

1.

2.

рис. 1

Крепление ремней безопасности

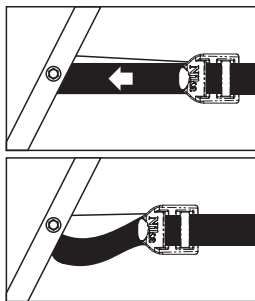


рис. 2

Изменение наклона спинки
потянуть за наружный
ремешок!

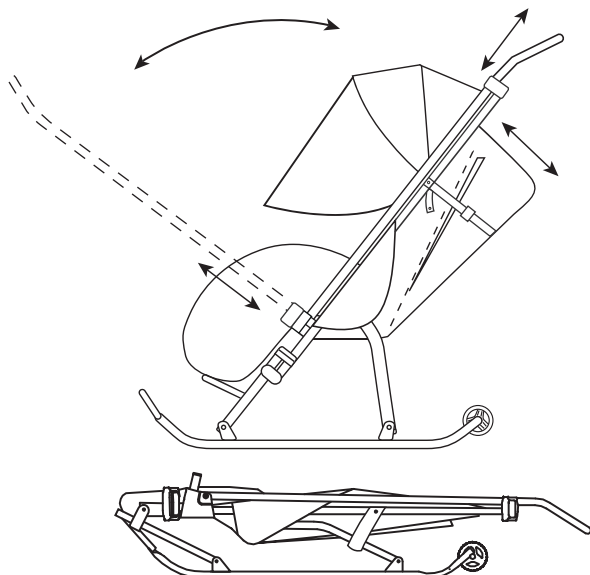


рис. 3 Санки «Тимка Люкс» в сложенном положении

NiKA
kids

ООО «НИКА». Произведено: Россия,
г. Ижевск, ул. Лесозаводская, 23,
тел. (3412) 55-00-00,
e-mail: info@nikaltd.ru,
www.nika-foryou.ru



Санки для детей «Тимка Люкс», арт. ТЛ

ПАСПОРТ и руководство по эксплуатации



Товар не подлежит обязательной сертификации.

Вы можете оставить отзывы, пожелания и замечания:
e-mail: otziv@nikaltd.ru, тел. (3412) 90-99-99

Перед эксплуатацией санок следует ознакомиться с настоящим паспортом и руководством по эксплуатации, обратив внимание на разделы «Указания по эксплуатации» и «Требования безопасности».

1. Назначение

Санки предназначены для перевозки детей по плотному снегу или льду, при температуре воздуха до -25°C. Имеет усиленный стальной каркас из труб увеличенного диаметра, перекидную ручку для удобства транспортировки и мягкий чехол со светоотражающей окантовкой для безопасности детей в вечернее время. Каркас покрыт порошковой эмалью, которая устойчива к низким температурам. Санки предназначены для перевозки детей от 1 года до 4 лет в сидячем положении. Сиденье широкое, имеет регулировку наклона спинки. Санки оснащены колесами, что позволяет осуществлять перемещение по твердому покрытию (асфальт и бетон).

2. Технические характеристики (табл. 1)

Параметры	ТЛ
Длина в рабочем положении, мм	1020
Ширина посадочного места, мм	365
Ширина по полозьям, мм	416
Ширина полозьев, мм	30
Высота до ручки, мм	1020
Высота до сиденья, мм	300
Масса, кг	6,3
Ремень безопасности	+
Козырек	+
Колесо	+
Размеры в сложенном положении, мм	1110x416x225
Регулировка наклона спинки	плавная регулировка «сидя»-«полулежа»

3. Комплектность

- санки 1 шт.
- паспорт и руководство по эксплуатации 1 шт.
- упаковка (полиэтиленовый пакет)..... 1 шт.

(табл. 2)

Модель	Артикул	Краткое описание
Тимка Люкс	арт. ТЛ	Складные санки, плоские полозья, складной козырек с удлиненным отсегивающимся защитным прозрачным тентом, чехол для ног на молнии, 3-х точечный ремень безопасности, перекидная ручка, компактная система складывания, регулировка наклона спинки «сидя»-«полулежа», колеса для удобной транспортировки.

4. Указания по эксплуатации

- 4.1 Приведите санки в рабочее положение, для этого поднимите ручку вверх и закрепите фиксаторами её положение, опустив их вниз.
- 4.2 При необходимости опустите козырек.
- 4.3 Пользуйтесь ремнем безопасности (рис. 1)
- 4.4 Для перемещения по твердому покрытию, санки необходимо наклонить до положения опоры на колеса.

4.5 По обеим сторонам спинки санок закреплены ремешки, изменением длины которых осуществляется регулировка угла наклона спинки (рис. 2).

4.6 Для удобства перемещения ребенка санки имеют перекидную ручку. Для изменения её положения, поднимите фиксатор на ручке, поверните ручку, закрепите фиксатор на стойке.

4.7 Складывание санок проводите в следующей последовательности:

- поднимите фиксаторы соединяющие подножку с ручкой;
- сложите санки;
- для удобной транспортировки зафиксируйте раму с задней стойкой ремешком-фиксатором (рис. 3).

4.8 Во избежание поломки каркаса не раскачивайте санки из стороны в сторону.

4.9 После использования санок, очищайте все узлы от грязи, снега и солевых отложений. После окончания зимнего сезона протрите санки и храните в сухом помещении при температуре +2...+25°C, при влажности 45-70%, не допуская прямого попадания солнечного света.

5. Требования безопасности

5.1 Запрещается:

- катать детей с горок;
- нагружать санки весом более 25 кг;
- перевозить детей в санках по проезжей части дороги.

5.2 Во избежание переворачивания соблюдайте осторожность при чрезмерном наклоне санок.

5.3 Не позволяйте детям самостоятельно складывать-раскладывать санки.

5.4 Не оставляйте детей без присмотра.

6. Сведения о приемке

Санки, арт. ТЛ проверены на соответствие действующей технической документации, соответствие образцу-эталону, утвержденному в установленном порядке, и признаны годными для эксплуатации.

Дата изготовления «___» _____20__г.

подпись и оттиск личного клейма лица,
ответственного за приемку и упаковку изделия



7. Гарантии изготовления

Предприятие-изготовитель гарантирует качество санок при условии соблюдения потребителем правил и рекомендаций данного руководства. Гарантийный срок 18 месяцев исчисляется со дня продажи при наличии в паспорте отметки о дате продажи, заверенной штампом торгующей организации. Срок службы 5 лет.

Производитель оставляет за собой право вносить в конструкцию и внешний вид изменения, не ухудшающие качества изделия.

8. Сведения о продаже

Дата продажи «___» _____20__г.

подпись ответственного лица,
штамп торгующей организации

Внимание! Паспорт следует хранить в течение срока службы санок.