

OPEB2520V BI Oven



Искусство Вкуса

Новая коллекция Electrolux Rosoco сочетает в себе изящные формы и профессиональный функционал. Ваша кухня, как и ваши блюда, станут настоящими произведениями искусства.



UltraFanPlus гарантирует равномерное пропекание ваших блюд

С нашими духовками можно не думать о размещении блюда - с увеличенным вентилятором UltraFanPlus равномерное пропекание достигается на всех уровнях.



Увеличенный объем духовки

Увеличенный объем духового шкафа и самый большой противень на рынке позволят приготовить больше за один раз. Вы можете готовить на трех уровнях одновременно.

Дополнительные преимущества:

- Полностью разборная дверца духового шкафа
- Румяная корочка для любого блюда вне зависимости от его размера
- Настоящая итальянская Пицца прямоком из вашей кухни

Свойства:

- Встраиваемый независимый духовой шкаф
- Мультифункциональный духовой шкаф с кольцевым нагревательным элементом
- Режимы приготовления: Нижний нагрев, Гриль, Большой турбо-гриль, Освещение, Конвекция с кольцевым нагревательным элементом, Верхний нагрев + нижний нагрев, Турбо-гриль, Вентилятор + гриль + нижний нагрев, Верхний нагрев + гриль
- Галогеновое освещение
- Дверца духового шкафа легко чистится
- Отсоединяемый верхний нагревательный элемент
- Верхний нагревательный элемент отсоединяется для удобства очистки
- Вентилятор охлаждения
- Дизайн Rosoco

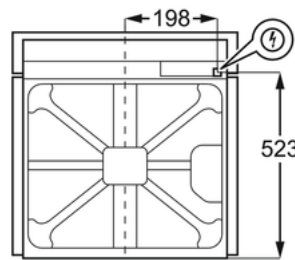
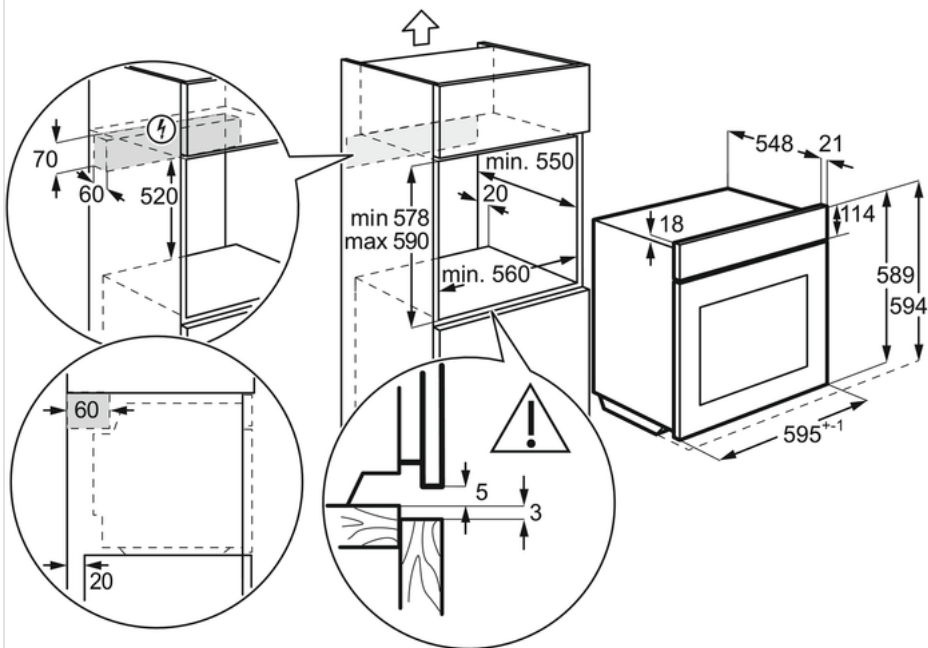
Характеристики:

- Рекомендованная цена : 49490.00
- Цвет : Кремовый
- Защита от детей : Нет
- Тип пара : Нет
- Режимы приготовления : Кольцевой + Конвектор
- Размеры (ВхШхГ), мм : 594x594x568
- Размеры для встраивания (ВхШхГ), мм : 600x560x550
- Очистка : Эмаль лёгкой очистки
- Освещение духовки : 1 лампа, Галогеновая лампа в дальнем углу
- Термощуп : Нет
- Утапливаемые переключатели : Нет
- Страна производства : Италия
- Длина сетевого шнура, м : 1.6
- Connected Cooking : Нет
- Общая потребляемая мощность, Вт : 2780
- Вилка : Евровилка
- Номинальное напряжение, В : 220-240
- Класс энергоэффективности : A
- SecGenEConskWhCM : 0.93
- Fan Forced - Energy consumption, kWh/cycle : 0.81
- Объем, л : 72
- Диапазон температур : 50°C - 275°C
- Основной цвет : Кремовый
- Особенности верхней части духового шкафа : Подвижный верхний нагревательный элемент
- Тип направляющих : Легкосъёмные
- Аксессуары духового шкафа : Противень с эмалью лёгкой очистки, Поддон с эмалью лёгкой очистки
- Решетки : 1 хромированная решетка
- Largest surface area cm² - Top Oven : 1424
- Included fittings : TR1LV
- Вес NET, кг : 28.9
- Штрих-код : 7332543626175
- ColorEnglish : Cream

Описание продукта:

OPEB2520V BI Oven

PSGBOV180DE00013



PSGBOV180DE00006

