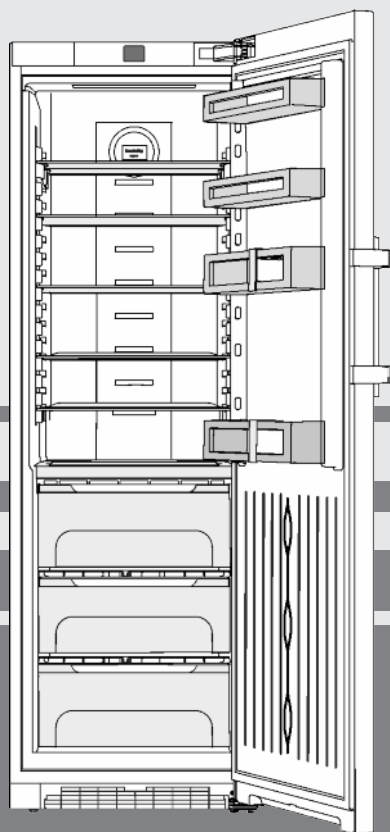


Руководство по монтажу и эксплуатации

Холодильный шкаф с отделением BioFresh

RU



100616 **7086314 - 00**

KB(ef) 43.. ... C

LIEBHERR

Основные отличительные особенности устройства

Содержание

1	Основные отличительные особенности устройства.....	2
1.1	Краткое описание устройства и оборудования...	2
1.2	Область применения устройства.....	2
1.3	Декларация соответствия.....	3
1.4	Габариты для установки.....	3
1.5	Экономия электроэнергии.....	3
1.6	Пример размещения.....	4
1.7	SmartDevice.....	4
2	Общие указания по технике безопасности.....	4
3	Органы управления и индикации.....	5
3.1	Основной экран.....	5
3.2	Структура управления.....	5
3.3	Навигация.....	6
3.4	Символы индикации.....	6
3.5	Опции устройства.....	6
4	Ввод в работу.....	6
4.1	Транспортировка устройства.....	6
4.2	Установка устройства.....	7
4.3	Перевешивание двери.....	8
4.4	Установка в кухонную стенку.....	12
4.5	Упаковку утилизируйте надлежащим образом.....	12
4.6	Подключение устройства.....	12
4.7	Включение устройства.....	13
4.8	FreshAirУстановка -фильтра	13
4.9	Активация таймера очистки вентиляционной сетки.....	13
5	Обслуживание.....	13
5.1	Изменение единицы измерения температуры.....	13
5.2	Защита от детей.....	13
5.3	Режим Sabbath Mode.....	14
5.4	Холодильное отделение.....	14
5.5	Отделение BioFresh.....	16
6	Уход.....	17
6.1	FreshAirЗамена -фильтра:.....	17
6.2	Очистка вентиляционной сетки.....	18
6.3	Чистка устройства.....	18
6.4	Сервисная служба.....	19
7	Неисправности.....	19
8	Сообщения.....	20
9	Вывод из работы.....	21
9.1	Выключение устройства.....	21
9.2	Отключение.....	21
10	Утилизация устройства.....	21
11	Информация об изготовителе / Гарантийное свидетельство.....	21

Изготовитель постоянно работает над дальнейшим развитием всех типов и моделей. Поэтому мы рассчитываем на понимание в том, что мы оставляем за собой право изменять форму, оборудование и технику.

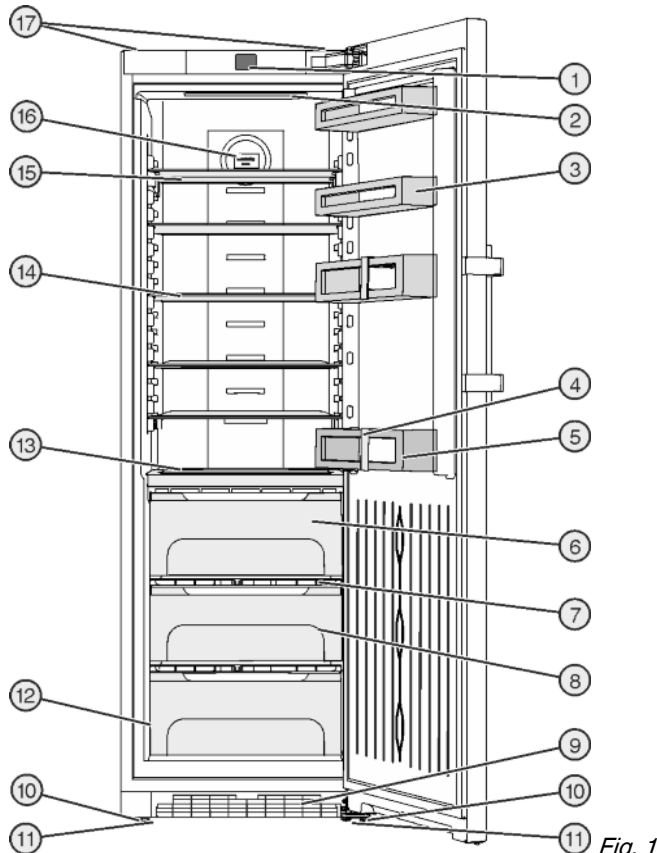
Чтобы познакомиться со всеми полезными возможностями данного нового устройства, пожалуйста, прочитайте внимательно указания в этом руководстве.

Данное руководство действительно для множества моделей, поэтому для конкретной модели возможны некоторые отклонения. Разделы, относящиеся только к определенным устройствам, помечены знаком "звездочка" (*).

Указания о выполнении действия помечены знаком ►, результаты действия – знаком ▷.

1 Основные отличительные особенности устройства

1.1 Краткое описание устройства и оборудования



- (1) Приборы контроля и управления
(2) Внутреннее светодиодное освещение
(3) Держатель для консервов
(4) Держатель для бутылок
(5) Полка для бутылок
(6) Отделение BioFresh, DrySafe
(7) Пластина регулирования влажности
(8) Отделение BioFresh, HydroSafe
(9) Вентиляционная решетка
(10) Установочные опоры
(11) Транспортировочные ручки спереди, транспортировочные ролики сзади
(12) Заводская табличка
(13) Сменная полка для хранения бутылок
(14) Съёмная полка, разъёмная
(15) Съёмная полка, разъёмная
(16) Крепление фильтра FreshAir
(17) Транспортировочные ручки сзади

Указание

► Места для хранения, выдвигаемые ящики или корзины в состоянии поставки расположены для оптимального энергосбережения.

1.2 Область применения устройства

Применение по назначению

Устройство предназначено исключительно для охлаждения пищевых продуктов в домашних условиях или условиях, прибли-

женных к домашним. Сюда относится, например, использование

- на кухнях частных лиц, в столовых,
- в частных пансионатах, отелях, мотелях и других местах проживания,
- при обеспечении готовым питанием и аналогичных услугах оптовой торговли.

Все другие виды применения являются недопустимыми.

Предсказуемое ненадлежащее использование

Следующее использование запрещается в явном виде:

- Хранение и охлаждение медикаментов, плазмы крови, лабораторных препаратов или аналогичных веществ и продуктов, лежащих в основе директивы по медицинской продукции 2007/47/EG.
- Использование во взрывоопасных зонах.
- Использование на подвижных носителях, таких как корабли, рельсовый транспорт или самолеты.
- Хранение живых животных.

Неправильное использование устройства может привести к повреждению хранящихся изделий или к их порче.

Климатические классы

Устройство предназначено для эксплуатации в ограниченном диапазоне температуры окружающей среды в зависимости от климатического класса. Климатический класс, соответствующий данному устройству, указан на заводской табличке.

Указание

► Для обеспечения безупречной работы соблюдать заданную температуру окружающей среды.

Климатический класс	для температуры окружающего воздуха
SN	10 °C до 32 °C
N	16 °C до 32 °C
ST	16 °C до 38 °C
T	16 °C до 43 °C

1.3 Декларация соответствия

Контур хладагента проверен на герметичность. Устройство отвечает соответствующим предписаниям по технике безопасности, а также директивам ЕС 2006/95/ЕС, 2004/108/ЕС, 2009/125/ЕС и 2010/30/ЕС.

Отделение BioFresh соответствует требованиям, предъявляемым к холодильным отделениям согласно стандарту EN ISO 15502.

1.4 Габариты для установки

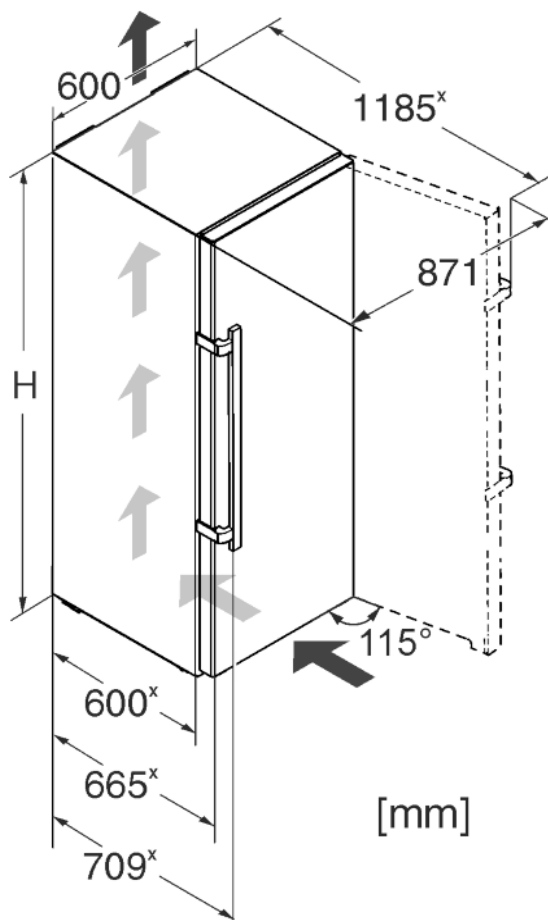


Fig. 2

Модель	Высота устройства H (мм)
KB(ef) 43..	1850

* При использовании пристенных распорок этот размер увеличивается на 15 мм (см. 4.2).

Размеры при открытой двери действительны для угла открывания 115°. Расстояния зависят от угла открывания.

1.5 Экономия электроэнергии

- Всегда следите за хорошим притоком и оттоком воздуха. Не закрывайте вентиляционные отверстия / решетки.
- Избегайте устанавливать устройство в зоне прямых солнечных лучей, рядом с плитой, системой отопления и т. п.
- Энергопотребление зависит от условий на месте размещения устройства, например, от температуры окружающей среды (см. 1.2). При отклонении температуры окружающей среды от нормальной температуры 25 °C энергопотребление может измениться.
- Открывайте устройство на предельно короткое время.
- Чем ниже заданная температура, тем больше потребление электроэнергии.
- Сортируйте продукты при размещении (см. Основные отличительные особенности устройства).
- Храните все продукты хорошо запакованными и закрытыми. Это поможет избежать образования инея.
- Вынимайте продукты на как можно менее продолжительный срок, чтобы они не сильно нагрелись.
- Укладка теплой пищи: сначала дайте ей остыть до комнатной температуры.

1.6 Пример размещения

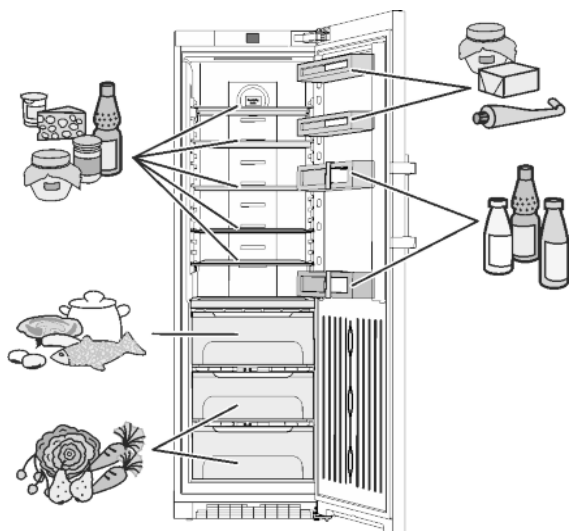
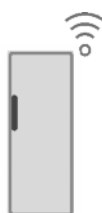


Fig. 3

1.7 SmartDevice

Устройство полностью готово для встраивания в систему умного дома и продвинутых бытовых услуг. Благодаря SmartDeviceBox можно использовать дополнительные опции. Активация осуществляется через портал для клиентов MyLiebherr.



Подробную информацию о возможностях, условиях и отдельных опциях можно найти в интернете на сайте www.smartdevice.liebherr.com.

2 Общие указания по технике безопасности

Опасности для пользователя:

- Дети от 8 лет и старше, а также лица с ограниченными физическими, сенсорными или умственными способностями, а также люди, не имеющие достаточного опыта или знаний могут использовать прибор только в том случае, если они находятся под присмотром или прошли инструктаж по безопасному использованию устройства и понимают возможные опасности. Детям запрещается играть с устройством. Детям запрещается выполнять очистку и техническое обслуживание, если они находятся без присмотра.
- При отключении от сети всегда беритесь за вилку. Не тяните за кабель.
- В случае неисправности извлеките вилку из розетки или выключите предохранитель.
- Не допускайте повреждения сетевого кабеля. Не используйте устройство с поврежденным сетевым кабелем.

- Ремонтные работы и вмешательства в устройство разрешается выполнять только сервисной службе или другим прошедшим соответствующее обучение специалистам.
- Устанавливайте, подключайте и утилизируйте устройство только в соответствии с указаниями руководства по эксплуатации.
- Тщательно сохраняйте данное руководство и при необходимости передайте его следующему владельцу.
- Специальные лампы, такие как светодиоды, в устройстве служат для освещения его внутреннего пространства и не предназначены для освещения помещения.

Опасность пожара

- Содержащийся в устройстве хладагент R 600a неопасен для окружающей среды, но является горючим материалом. Вытекающий хладагент может загореться.
 - Не повреждайте трубопроводы контура хладагента.
 - Не пользуйтесь внутри устройства открытым огнем или источником искр.
 - Внутри устройства не пользуйтесь электрическими приборами (например, устройства для очистки паром, нагревательные приборы, устройства для приготовления мороженого и т.д.).
 - В случае утечки хладагента: удалите с места утечки источники открытого огня или искр. Хорошо проветрите помещение. Обратитесь в службу поддержки.
- Не храните в устройстве взрывоопасные вещества или аэрозольные баллончики с горючими газообразующими средствами, такими как, например, пропан, бутан, пентан и т.д. Соответствующие аэрозольные баллончики можно распознать по надпечатке со сведениями о содержимом или по значку пламени. Случайно выделенные газы могут воспламениться при контакте с электрическими узлами.
- Не ставьте вблизи устройства горячие свечи, лампы и другие предметы с открытым пламенем, чтобы не вызвать пожар.
- Алкогольные напитки и другие емкости, содержащие спирт, храните только плотно закрытыми. Случайно вылившийся спирт может воспламениться при контакте с электрическими узлами.

Опасность падения и опрокидывания:

- Не используйте основание устройства, выдвижные ящики, двери и т.п. в качестве подножки или опоры. Это особенно касается детей.

		может привести к повреждению имущества.
	Указание	обозначает полезные указания и советы.

Опасность пищевого отравления:

- Не употребляйте продукты с превышенным сроком хранения.

Опасность обморожения, онемения и появления болезненных ощущений:

- Избегайте продолжительного контакта кожи с холодными поверхностями или охлажденными / замороженными продуктами или примите меры защиты, например, наденьте перчатки. Не потребляйте пищевой лед, особенно замерзшую воду или кубики льда, сразу после их извлечения и слишком холодными.


Опасность получения травм и повреждений:

- Горячий пар может нанести вред здоровью. Для оттаивания запрещено использовать электроприборы с нагревательными элементами или подачей пара, открытое пламя или аэрозоли для стимулирования оттаивания.
- Не удалять лет с помощью острых предметов.




Опасность заземления:

- При открывании и закрывании двери не касайтесь дверных петель. Можно защемить пальцы.

Символы на приборе:

	символ может находиться на компрессоре. Он относится к маслу в компрессоре и указывает на следующую опасность: проглатывание и попадание в дыхательные пути может привести к смертельному исходу. Данное указание имеет значение только для утилизации. В обычном режиме работы опасность отсутствует.
--	--

Соблюдайте специальные указания, помещенные в других главах:

	ОПАСНОСТЬ	обозначает непосредственную опасную ситуацию, которая, если не будет устранена, приведет к смерти или тяжелым травмам.
	ПРЕДУПРЕЖДЕНИЕ	обозначает опасную ситуацию, которая, если не будет устранена, может привести к смерти или тяжелой травме.
	ОСТОРОЖНО	обозначает опасную ситуацию, которая, если не будет устранена, может привести к травмам легкой или средней тяжести.
	ВНИМАНИЕ	обозначает опасную ситуацию, которая, если не будет устранена,

3 Органы управления и индикации

3.1 Основной экран

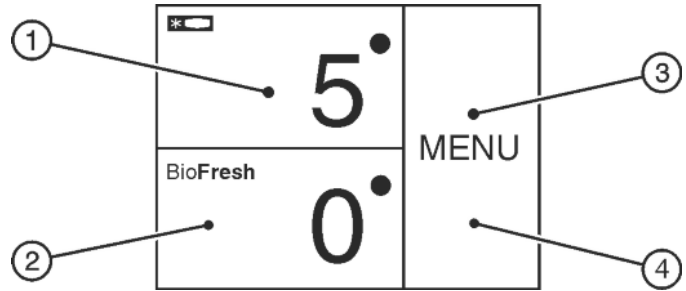


Fig. 4

- (1) Поле холодильного отделения
(2) Поле BioFresh
(3) Поле меню
(4) Экран

Основной экран представляет собой индикатор выходных параметров для пользователя. Отсюда предпринимаются все регулировки.

Путем нажатия на экран можно вызывать функции и изменять параметры.

3.2 Структура управления

Поле холодильного отделения

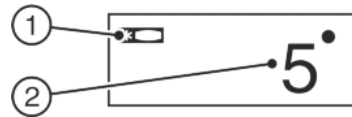


Fig. 5

- (1) Символ для холодильного отделения
(2) Индикатор температуры холодильного отделения

В поле холодильного отделения отображается настроенная температура холодильного отделения.

Можно предпринимать следующие настройки.

- Настройки температуры.
- Устройство выключить, экран остается работающим.

Поле BioFresh



Fig. 6

- (1) Символ BioFresh
(2) Индикатор температуры BioFresh

В поле BioFresh отображается настроенная температура BioFresh.

Регулировка температуры отделения BioFresh (см. 5.5).

Поле меню

Ввод в работу

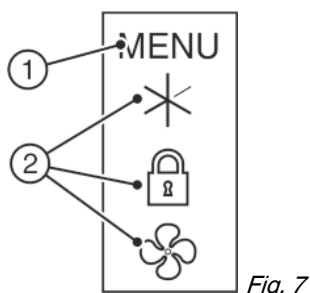


Fig. 7

(1) Главное меню (2) Активированная опция

Поле меню обеспечивает доступ к опциям и настройкам устройства. В дополнение к этому отображаются активные опции.

3.3 Навигация

Доступ к отдельным опциям происходит путем нажатия на меню. После подтверждения опции или настройки раздается звуковой сигнал. Индикатор переходит в режим основного экрана.

Обслуживание устройства происходит через следующие символы.



Режим готовности к работе:

включение устройства и температурной зоны.

MENU

Меню:

вызов опций.



Минус/плюс:

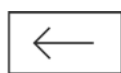
изменение настройки (например, регулировка температуры).



Навигационная стрелка левая/правая:

выбор опций и навигация по меню.

С помощью навигационных стрелок можно по очереди переходить к отдельным опциям. После последней опции снова появляется первая.



Назад:

отмена выбора.

Индикатор переходит на ближайший более высокий уровень или к главному экрану.



OK:

Подтверждение выбора.

После подтверждения индикатор переходит к основному экрану.



ON / OFF, START / STOP

Активация/деактивация опции.



После активации или деактивации опции индикатор переходит к основному экрану.



RESET:

Сброс таймера.



Доступ только для сервисной службы

Указание

Если выбор не происходит за 1 минуту, индикатор переходит к основному экрану.

3.4 Символы индикации

Символы индикации дают представление о текущем состоянии устройства.



Восходящие стрелки:

температура повышается.



Нисходящие стрелки:

температура понижается.



Режим готовности к работе:

прибор и температурная зона выключены.



Сообщения:

выдаются сообщения о неисправностях и напоминания.

3.5 Опции устройства

Могут быть активированы или настроены следующие опции, объяснения и возможность настройки (см. Обслуживание):

Символ	Опция
11:27h	SuperCool ^x
	SabbathMode
	Защита от детей ^x
	Единицы измерения температуры
	BioFresh

^x Если опция активирована, соответствующий символ отображается в окне меню.

При более чем 6 активированных опциях в поле меню отображаются только 4 опции. Остальные опции отображаются нажатием нижней навигационной стрелки. При повторном нажатии навигационной стрелки происходит переход к исходной индикации.

Символ затемняется, если опция завершается или деактивируется.

4 Ввод в работу

4.1 Транспортировка устройства



ОСТОРОЖНО

Опасность травмы и повреждений в результате ненадлежащей транспортировки!

- ▶ Перевозите устройство в упаковке.
- ▶ Перевозите устройство в стоячем положении.
- ▶ Не транспортируйте устройство в одиночку.

4.2 Установка устройства



ПРЕДУПРЕЖДЕНИЕ

Опасность возгорания из-за влажности!

Если токоведущие узлы или сетевой кабель становятся влажными, то это может привести к короткому замыканию.

- ▶ Устройство предназначено для использования в закрытых помещениях. Запрещается использовать устройство на открытом воздухе или во влажных помещениях и в зоне разбрызгивания воды.



ПРЕДУПРЕЖДЕНИЕ

Опасность возгорания вследствие короткого замыкания!

Если сетевой кабель/вилка устройства или другого устройства соприкасаются с обратной стороной устройства, то вибрации устройства могут привести к повреждению сетевого кабеля/вилки, что может вызвать короткое замыкание.

- ▶ Устанавливайте устройство таким образом, чтобы оно не соприкасалось с вилками или сетевыми кабелями.
- ▶ Не подключайте к розеткам в области обратной стороны устройства ни само устройство, ни другие устройства.



ПРЕДУПРЕЖДЕНИЕ

Опасность возгорания хладагента!

Содержащийся в устройстве хладагент R 600a неопасен для окружающей среды, но является горючим материалом. Вытекающий хладагент может загореться.

- ▶ Не повреждайте трубопроводы контура хладагента.



ПРЕДУПРЕЖДЕНИЕ

Опасность пожара и повреждения!

- ▶ Не ставьте на устройство приборы, выделяющие тепло, например, микроволновую печь, тостер и т.д.!



ПРЕДУПРЕЖДЕНИЕ

Опасность пожара и повреждения из-за заблокированных вентиляционных отверстий!

- ▶ Держите вентиляционные отверстия всегда свободными. Всегда следите за хорошим притоком и оттоком воздуха!

ВНИМАНИЕ

Опасность повреждения под действием конденсата!

- ▶ Не разрешается устанавливать данное устройство непосредственно рядом с другими холодильниками или морозильниками.

- При повреждении устройства немедленно - до подключения - обратитесь к поставщику.
- Пол на месте установки должен быть горизонтальным и ровным.
- Избегайте установки устройства в зоне попадания прямых солнечных лучей, рядом с плитой, системой отопления и другими аналогичными приборами.
- Устройство следует установить к стене вплотную обратной стороной или прилагаемыми пристенными распорками, если они используются.
- Устройство можно передвигать только в разгруженном состоянии.

- Основание устройства должно быть на одном уровне с окружающей поверхностью.
- Не устанавливайте устройство без помощника.
- Чем больше хладагента R 600a находится в устройстве, тем больше должно быть помещение, в котором находится это устройство. Если объем помещения небольшой, то при вытекании хладагента может образоваться горючая газо-воздушная смесь. Согласно стандарту EN 378 на 11 г хладагента R 600a должен приходиться 1 м³ помещения для размещения. Количество хладагента в вашем устройстве указано на заводской табличке внутри агрегата.
- ▶ Снимите защитную пленку с внешней стороны устройства.

ВНИМАНИЕ

Опасность повреждения при использовании средств для ухода за нержавеющей сталью!

На **двери из нержавеющей стали** и **боковые стенки из нержавеющей стали** нанесено высококачественное покрытие.

Средства для ухода за нержавеющей сталью отрицательно действуют на это покрытие.

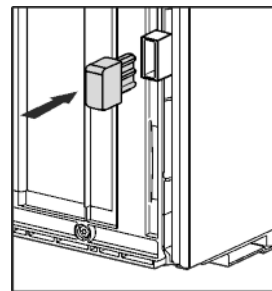


- ▶ Протирайте **поверхности дверей и боковых стенок со специальным покрытием**, а также **дверцы и боковые стенки с лакокрасочным покрытием** только мягкой, чистой тряпкой. При сильном загрязнении используйте небольшое количество воды или нейтрального чистящего средства. Также можно использовать микрофибровую салфетку.

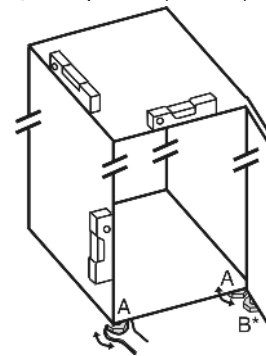
- ▶ снимите защитную пленку со всех декоративных панелей.
- ▶ Удалите все детали, защищавшие устройство при перевозке.

Распорки следует использовать, чтобы достичь декларированного уровня энергопотребления, а также исключить появление конденсата при высокой влажности окружающей среды. В таком случае глубина устройства увеличивается примерно на 15 мм. Без использования распорок устройство полностью работоспособно, однако потребляет немного больше электроэнергии.

- ▶ Если к устройству прилагаются пристенные распорки, их следует установить с обратной стороны устройства снизу слева и справа.



- ▶ Упаковку утилизируйте надлежащим образом (см. 4.5).
- ▶ С помощью любого вилчатого ключа выведите устройство в устойчивое положение посредством регулируемых опор (A) и выровняйте его, используя уровень.



Ввод в работу

- ▶ После этого подпереть дверь: с помощью рожкового ключа SW10 выворачивать установочную опору на опорном кронштейне (В) до тех пор, пока она не будет опираться на пол, затем повернуть еще на 90°.

Указание

- ▶ Очистите устройство (см. 6.3).

Если устройство установлено в очень влажном помещении, то на внешней его стороне может образоваться конденсат.

- ▶ Всегда следите за хорошим притоком и оттоком воздуха на месте установки.

4.3 Перевешивание двери

При необходимости, можно изменить направление открывания двери.

Убедитесь, что подготовлен следующий инструмент:

- Торх® 25 (T25);
- Торх® 15 (T15);
- шлицевая отвертка;
- Рожковый ключ SW10
- водяной уровень
- Прилагаемый гаечный ключ с насадкой к T25
- При необходимости аккумуляторный шуруповерт
- При необходимости, стремянка
- При необходимости для выполнения монтажных работ привлечь второго человека.

4.3.1 Снятие двери

Указание

- ▶ Уберите продукты с полочек на дверце, прежде чем снимать дверцу, чтобы продукты не упали.

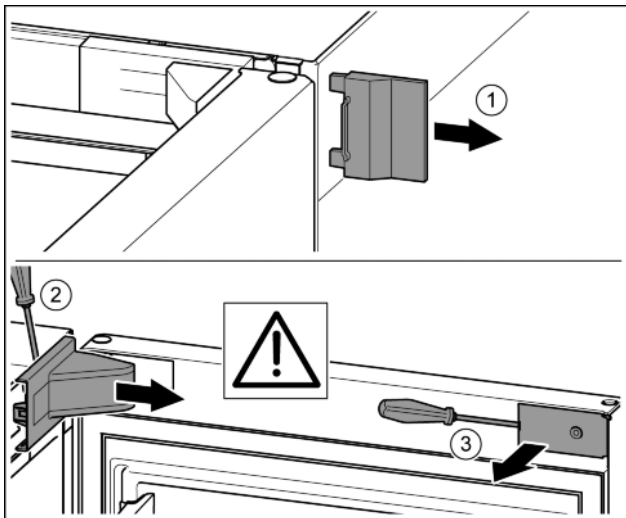


Fig. 8

- ▶ Открыть дверь.

ВНИМАНИЕ

Опасность повреждения!

Если повреждено уплотнение дверцы, то она, возможно, закрывается неправильно, что становится причиной недостаточного охлаждения.

- ▶ Не повредите уплотнение дверцы отверткой!

- ▶ Снять внешнюю крышку. Fig. 8 (1)
- ▶ При помощи отвертки освободить от фиксаторов крышку опорного кронштейна и отсоединить. Снять крышку опорного кронштейна. Fig. 8 (2)

- ▶ Шлицевой отверткой вывести накладку из зацепления и отвести в сторону. Fig. 8 (3)

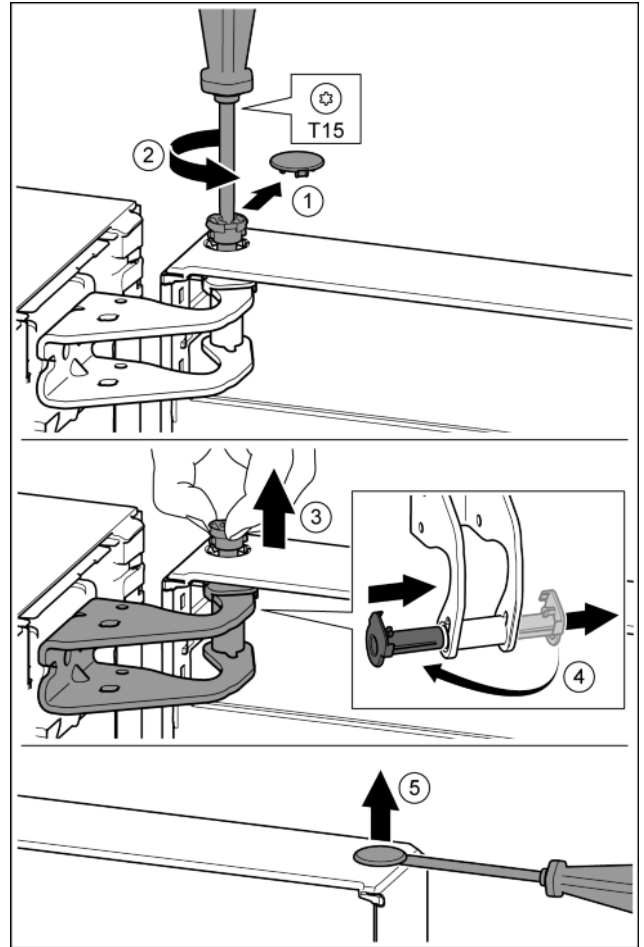


Fig. 9



ОСТОРОЖНО

Опасность травмы при опрокидывании двери!

- ▶ Следует хорошо держать дверь.

- ▶ Устанавливайте дверь осторожно.

- ▶ Осторожно снять предохранительную крышку. Fig. 9 (1)
- ▶ Немного выкрутить палец отверткой T15. Fig. 9 (2)
- ▶ Удерживать дверь и вытянуть палец рукой. Fig. 9 (3)
- ▶ Опорную втулку вывести из направляющей. Установить и зафиксировать с другой стороны. Fig. 9 (4)
- ▶ Приподнять дверь и отставить в сторону.

4.3.2 Перестановка верхних опорных частей

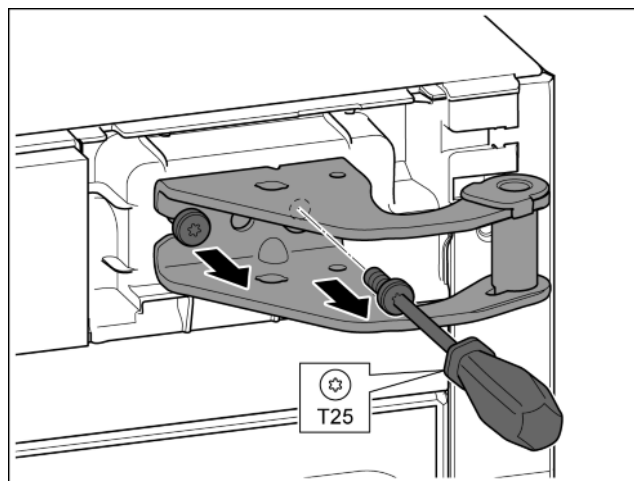


Fig. 10

- ▶ Оба винта выкрутить отверткой T25.
- ▶ Приподнять и убрать опорный кронштейн.

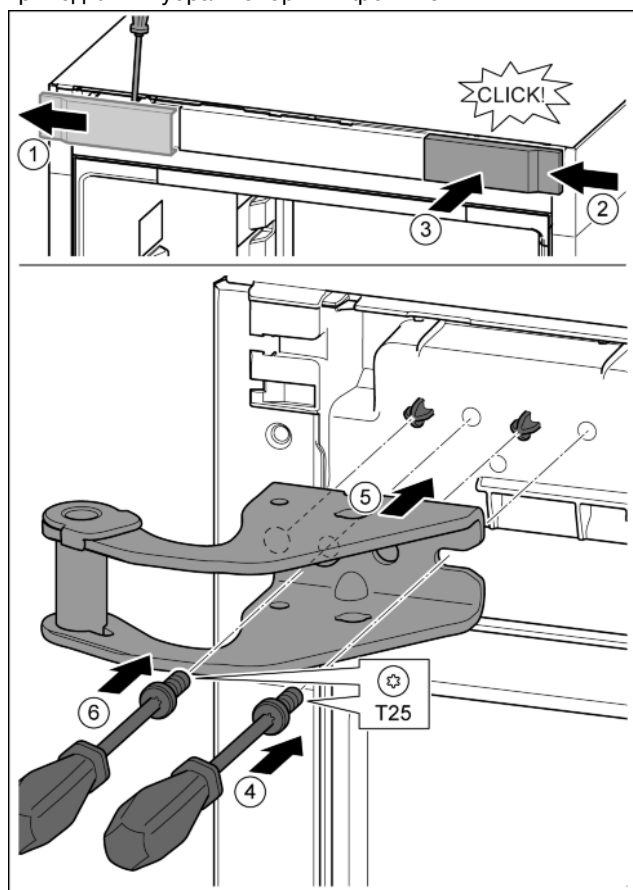


Fig. 11

- ▶ Крышку отсоединить с помощью отвертки и убрать в сторону. Fig. 11 (1)
- ▶ Навесить крышку, повернув ее на 180°, справа с другой стороны. Fig. 11 (2)
- ▶ Крышку зафиксировать. Fig. 11 (3)
- ▶ Установить винт отверткой T25. Fig. 11 (4)
- ▶ Установить верхний опорный кронштейн. Fig. 11 (5)
- ▷ Цапфы находятся в предусмотренных резьбовых отверстиях.
- ▶ Затянуть винт. Fig. 11 (4)
- ▶ Вставить и затянуть винт отверткой T25. Fig. 11 (6)

4.3.3 Перестановка нижних опорных частей

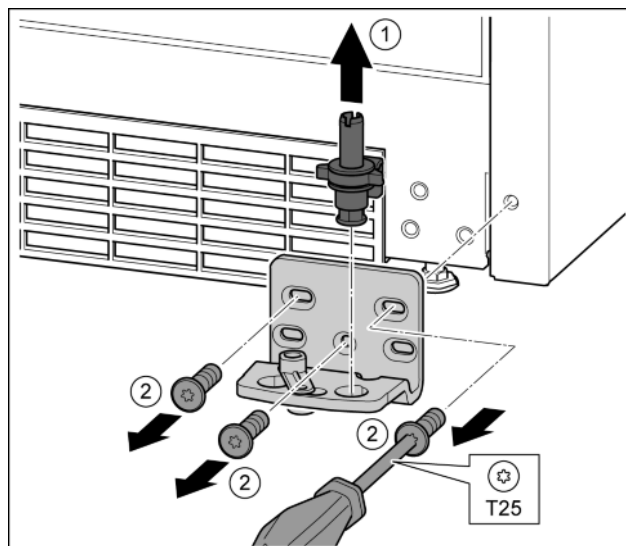


Fig. 12

- ▶ Опорный палец полностью извлечь движением вверх. Fig. 12 (1)
- ▶ Открутить винты отверткой T25 и снять опорный кронштейн. Fig. 12 (2)

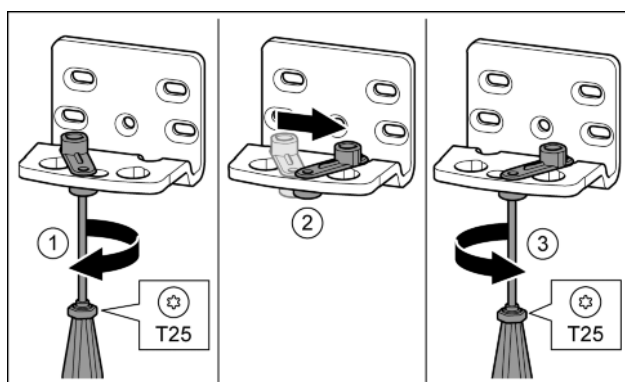


Fig. 13

- ▶ Отпустить винт отверткой T25. Fig. 13 (1)
- ▶ Приподнять фиксатор двери и, повернув на 90° вправо, вставить в отверстие. Fig. 13 (2)
- ▶ Затянуть винт отверткой T25. Fig. 13 (3)

RU

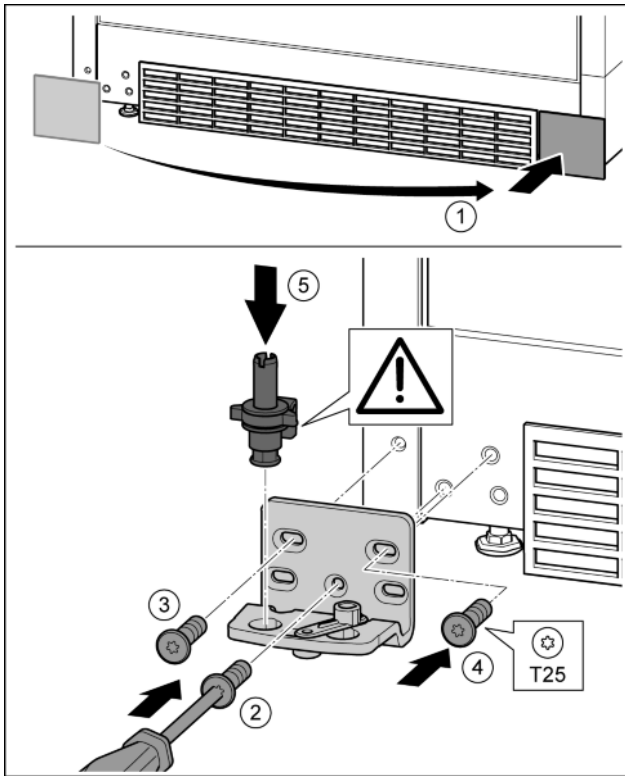


Fig. 14

- ▶ Снять крышку и поставить с другой стороны. Fig. 14 (1)
- ▶ Установить опорный кронштейн с другой стороны и прикрутить с помощью отвертки T25. Начинать с винта 2 в центре. Fig. 14 (2)
- ▶ Затянуть винты 3 и 4. Fig. 14 (3, 4)
- ▶ Снова установить опорный палец в сборе. При этом следить за тем, чтобы выступ фиксатора был направлен назад. Fig. 14 (5)

4.3.4 Перестановка опорных деталей двери

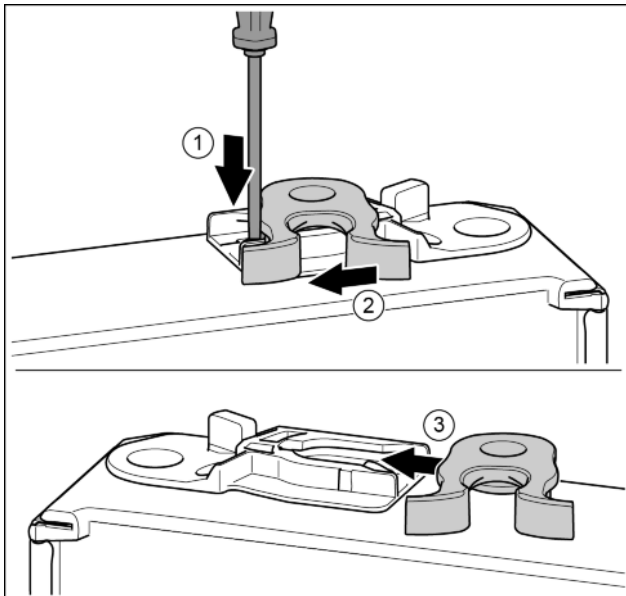


Fig. 15

- ▶ Нижняя сторона двери смотрит вверх: повернуть дверь.
- ▶ Нажать накладку шлицевой отверткой вниз. Fig. 15 (1)
- ▶ Запорный крючок вывести из направляющей. Fig. 15 (2)
- ▶ Запорный крючок вставить в направляющую с другой стороны. Fig. 15 (3)
- ▶ Верхняя сторона двери смотрит вверх: повернуть дверь.

4.3.5 Перестановка ручек

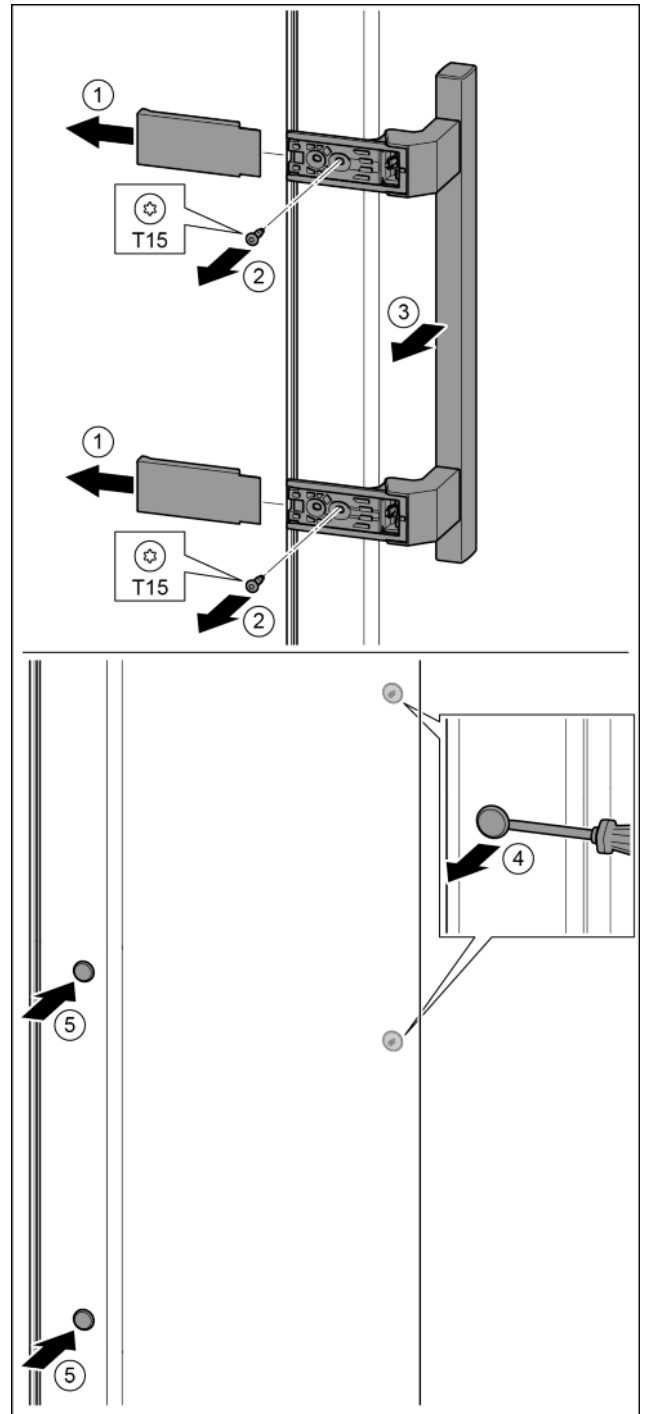


Fig. 16

- ▶ Снять крышку. Fig. 16 (1)
- ▶ Выкрутить винты отверткой T15. Fig. 16 (2)
- ▶ Снять ручку. Fig. 16 (3)
- ▶ Осторожно приподнять шлицевой отверткой боковые заглушки и вынуть их. Fig. 16 (4)
- ▶ Заглушки снова вставить с другой стороны. Fig. 16 (5)

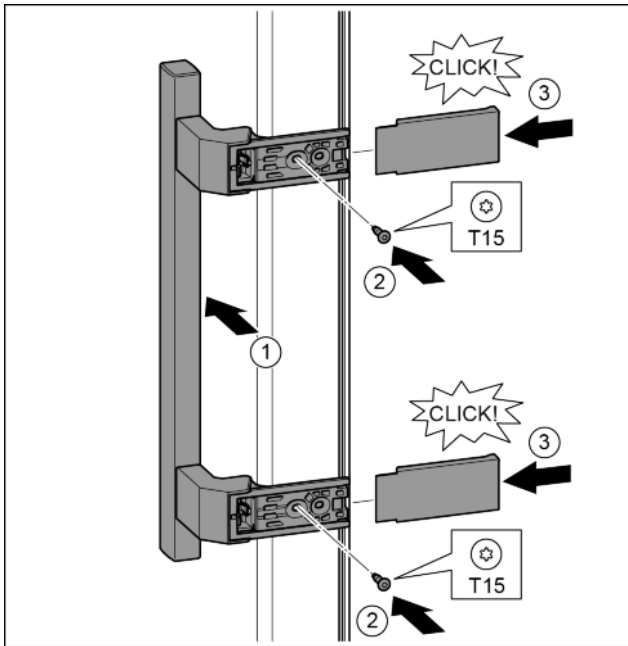


Fig. 17

- ▶ Установить ручку на противоположной стороне. Fig. 17 (1)
- ▷ Отверстия под винты должны находиться точно друг над другом.
- ▶ Затянуть винты отверткой T15. Fig. 17 (2)
- ▶ Установить крышки сбоку и надвинуть. Fig. 17 (3)
- ▷ Следить за правильной фиксацией.

4.3.6 Монтаж двери

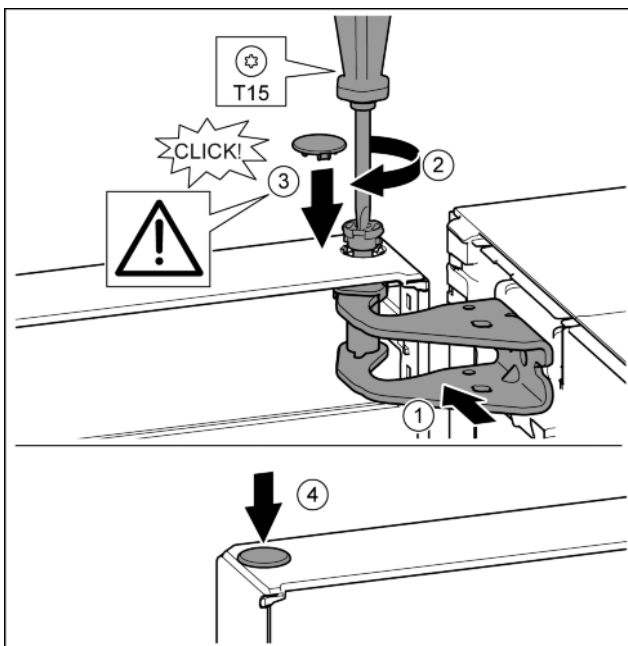


Fig. 18

- ▶ Установить дверь на нижний опорный палец.
- ▶ Дверь сверху выровнять по отверстию в опорном кронштейне. Fig. 18 (1)
- ▶ Вставить палец и затянуть отверткой T15. Fig. 18 (2)
- ▶ Установить предохранительную крышку для защиты двери: вставить предохранительную крышку и проверить, прилегает ли она к двери. В ином случае вставить палец полностью. Fig. 18 (3)
- ▶ Вставить заглушку. Fig. 18 (4)

4.3.7 Выравнивание двери



ПРЕДУПРЕЖДЕНИЕ

Опасность травмы при опрокидывании двери!

Если опорные детали недостаточно хорошо прикручены, дверь может опрокинуться. Это может привести к значительным повреждениям. Кроме того, если дверь плотно не закрывается, устройство охлаждает неправильно.

- ▶ Прикрутите опорные подставки 4 Nm.
- ▶ Проверить все болты и при необходимости подтянуть.

- ▶ При необходимости, выровняйте дверь через два продольных отверстия в нижнем опорном кронштейне на одной оси с корпусом устройства. Для этого выкрутить средний винт в нижнем опорном кронштейне с помощью прилагаемой к T25 насадки. Оставшиеся винты немного отпустить с помощью насадки к T25 или отверткой T25 и выровнять посредством продольных отверстий.
- ▶ Подпереть дверь: с помощью рожкового ключа SW10 выворачивать установочную опору на нижнем опорном кронштейне до тех пор, пока она не будет опираться на пол, затем повернуть еще на 90°.

4.3.8 Установка крышек

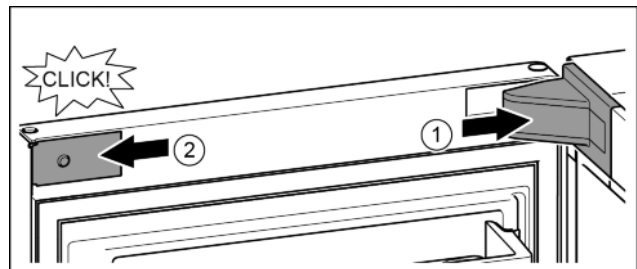


Fig. 19

Дверь открыта на 90°.

- ▶ Крышку опорного кронштейна установить и зафиксировать, при необходимости, осторожно разжать. Fig. 19 (1)
- ▶ Установить сбоку накладку и зафиксировать. Fig. 19 (2)

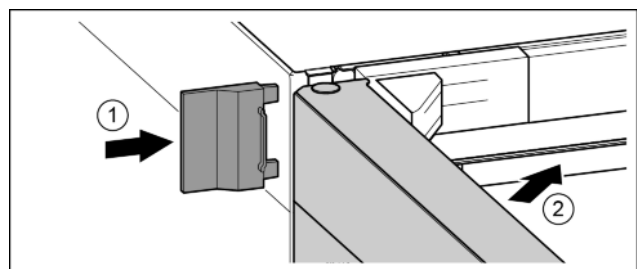


Fig. 20

- ▶ Надвинуть внешнюю крышку. Fig. 20 (1)
- ▶ Закрыть верхнюю дверь. Fig. 20 (2)

4.4 Установка в кухонную стенку

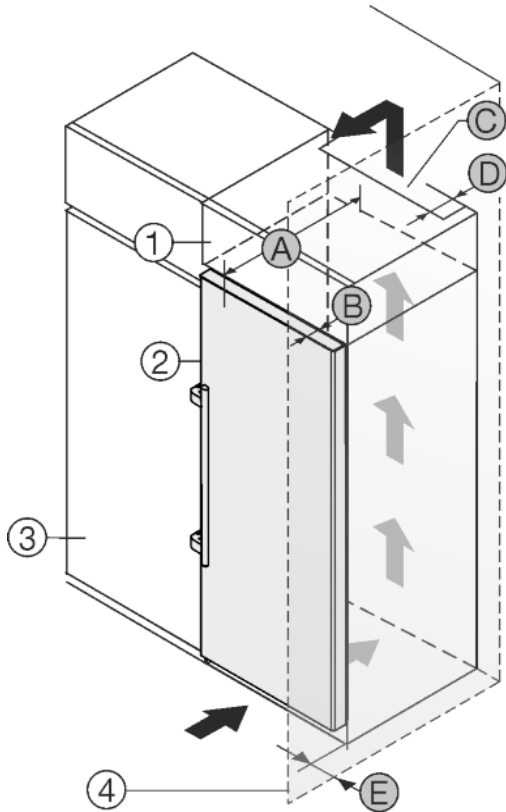


Fig. 21

A [мм]	B [мм]	C [см ²]	D [мм]	E [мм]
665 *	65	мин. 300	мин. 50	мин. 46

* При использовании пристенных распорок этот размер увеличивается на 15 мм (см. 4.2).

Эти размеры действительны для угла открывания 90°. Расстояния зависят от угла открывания.

Устройство может быть окружено кухонными шкафами. Чтобы уравнять устройство Fig. 21 (2) по высоте с кухонной стенкой, можно установить над устройством дополнительный шкафчик Fig. 21 (1).

Установить устройство можно непосредственно рядом с кухонным шкафом Fig. 21 (3). Чтобы можно было полностью открыть двери, устройство должно выступать на глубину Fig. 21 (B) относительно передней стенки кухонного шкафа. В зависимости от глубины кухонных шкафов и использования пристенных распорок устройство может выступать и больше.

ВНИМАНИЕ

Опасность повреждения из-за перегрева в результате недостаточной вентиляции!

Если вентиляция слабая, то компрессор может быть повреждён.

- ▶ Следите за обеспечением достаточной вентиляции.
- ▶ Соблюдайте требования к вентиляции.

Требования к вентиляции:

- Выступы на задней стороне устройства предназначены для обеспечения достаточной вентиляции. Не допускается, чтобы они располагались в каких-либо углублениях или проходах.
- На задней стенке дополнительного шкафчика должен быть вентиляционный канал с глубиной Fig. 21 (D) по всей ширине этого шкафа.
- Нужно соблюдать вентиляционное отверстие Fig. 21 (C) под нижней панелью.

- Чем больше площадь вентиляционного отверстия, тем меньше электроэнергии потребляет устройство при работе.

Если устройство установлено на шарнирах у стены Fig. 21 (4), то нужно соблюдать расстояние Fig. 21 (E) между устройством и стеной. Настолько выступает ручка при открытой двери.

4.5 Упаковку утилизируйте надлежащим образом



ПРЕДУПРЕЖДЕНИЕ

Опасность удушья упаковочным материалом и пленкой!
▶ Не разрешайте детям играть с упаковочным материалом.

Упаковка изготовлена из материалов, пригодных для вторичного использования:



- Гофрированный картон / картон
- Детали из вспененного полистирола
- Пленки и мешки из полиэтилена
- Обвязочные ленты из полипропилена
- сбитая гвоздями деревянная рама со вставкой из полиэтилена*
- ▶ Упаковочный материал отнесите в официальное место сбора вторсырья.

4.6 Подключение устройства



ПРЕДУПРЕЖДЕНИЕ

Неправильное подключение!
Пожар.

- ▶ Не использовать удлинители кабеля.
- ▶ Не использовать электрические разветвители.

ВНИМАНИЕ

Неправильное подключение!
Повреждение электроники.

- ▶ Не использовать автономный преобразователь.
- ▶ Не использовать энергосберегающие разъемы.

Указание

Использовать исключительно поставляемые в комплекте присоединительные кабели.

- ▶ Более длинный присоединительный электрический кабель можно заказать в сервисной службе.

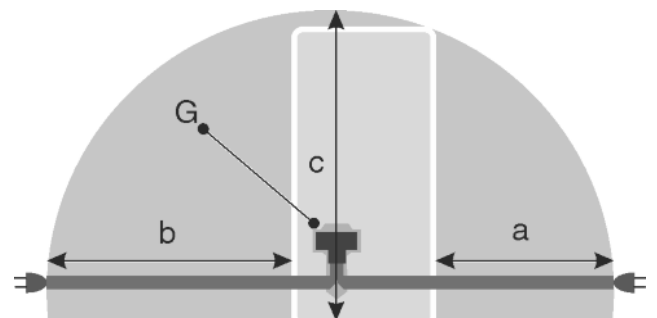


Fig. 22

a	b	c	G
~ 1400 мм	~ 1800 мм	~ 2100 мм	Штекер устройства

Убедиться, что выполнены следующие условия.

- Вид тока и напряжение на месте установки соответствуют данным на заводской табличке (см. Основные отличительные особенности устройства).
- Розетка надлежащим образом заземлена и снабжена электрическим предохранителем.
- Ток срабатывания предохранителя составляет от 10 до 16 А.
- Розетка находится в легко доступном месте.
- Розетка находится вне зоны задней стенки в данной зоне. Fig. 22 (a, b, c)
- ▶ Проверьте электрическое подключение.
- ▶ Штекер устройства Fig. 22 (G) подсоединить с задней стороны устройства. Следить за правильной фиксацией.
- ▶ Сетевая вилка подключена к сети подачи напряжения.
- ▷ На экране появляется логотип Liebherr.
- ▷ Индикатор меняется на символ готовности к работе.

4.7 Включение устройства

Указание

Если активирован демонстрационный режим, на основном экране появляется DEMO.

- ▶ Деактивировать демонстрационный режим (см. Неисправности).

Прибор подсоединить и включить примерно за 2 часа до первой закладки.

4.7.1 Включение устройства

Если символ режима готовности к работе изображен на весь экран:

- ▶ Нажать на символ готовности к работе.
- ▷ Устройство включено. Индикатор переходит в режим главного экрана.
- ▷ Устройство настраивается на указанную температуру. Это отображается посредством нисходящих стрелок.

Если в полях холодильного отделения и отделения Biofresh отображается символ режима готовности к работе:

- ▶ Нажать на символ готовности к работе.
- ▷ Устройство включено.
- ▷ Устройство настраивается на указанную температуру. Это отображается посредством нисходящих стрелок.

Если экран темный:

- ▶ Нажать на экран.
- ▷ Символ готовности к работе появляется на общем экране.
- ▶ Нажать на символ готовности к работе.
- ▷ Устройство включено. Индикатор переходит в режим главного экрана.
- ▷ Устройство настраивается на указанную температуру. Это отображается посредством нисходящих стрелок.

4.8 FreshAirУстановка -фильтра

Для обеспечения оптимального качества воздуха может использоваться прилагаемый FreshAir-фильтр.

Крепление находится в верхней части устройства, (см. Основные отличительные особенности устройства)

- ▶ Снять крышку.

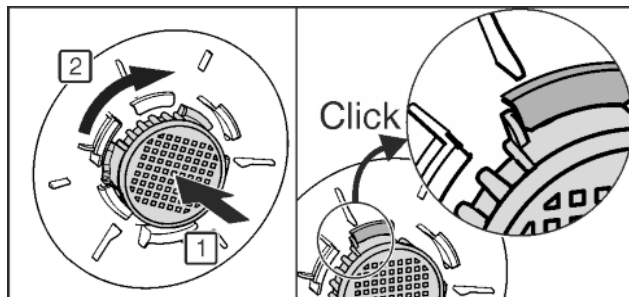
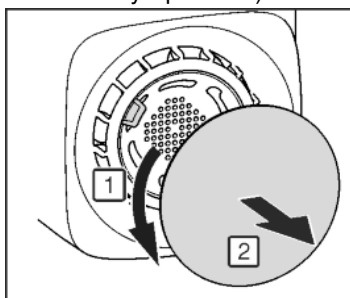


Fig. 23

- ▶ FreshAirВложить -фильтр в крышку и повернуть вправо.
- ▶ Следить за тем, чтобы фильтр зафиксировался.
- ▶ Крышку установить на место.

Активация таймера

- ▶ Нажать меню.
- ▶ Навигационные стрелки нажимать до появления изображения FreshAir-фильтра.
- ▶ Нажать на символ FreshAir-фильтра.
- ▶ ON нажать.
- ▷ Таймер активирован. По истечении интервала появляется сообщение о необходимости замены FreshAir-фильтра.

4.9 Активация таймера очистки вентиляционной сетки

Для достаточной вентиляции вентиляционную сетку необходимо очищать не реже одного раза в год. Для напоминания можно активировать таймер.

- ▶ Нажать меню.
- ▶ Навигационные стрелки нажимать до тех пор, пока не появится индикация вентиляционной сетки.
- ▶ Нажать на символ вентиляционной сетки.
- ▶ ON нажать.
- ▷ Таймер активирован. По истечении интервала появляется сообщение о необходимости очистки вентиляционной сетки.

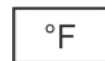
RU

5 Обслуживание

5.1 Изменение единицы измерения температуры

Индикацию температуры можно поменять с °C на °F.

- ▶ Нажать меню.
- ▶ Навигационные стрелки нажимать до тех пор, пока не появится индикация в °C.
- ▶ Нажать °F.
- ▷ Температура отображается в °F.



Переключение с °F на °C осуществляется подобным образом.

5.2 Защита от детей

Используя функцию "Защита от детей", можно быть уверенным, что дети во время игры случайно не выключат устройство.



5.2.1 Включение защиты от детей

- ▶ Нажать меню.
- ▶ Навигационные стрелки нажимать до тех пор, пока не появится индикация защиты от детей.
- ▶ ON нажать.
- ▷ Защита от детей включена.



5.2.2 Выключение защиты от детей

- ▶ Нажать меню.
- ▶ Навигационные стрелки нажимать до тех пор, пока не появится индикация защиты от детей.
- ▶ OFF нажать.
- ▷ Защита от детей выключена.



5.3 Режим Sabbath Mode

Эта функция соответствует религиозным требованиям в Дни субботние и в дни еврейских праздников. Когда активирован режим Дня субботнего, некоторые функции электроники управления отключены. После установки режима Sabbath Mode нет необходимости беспокоиться о контрольных лампочках, символах, индикации, аварийных сообщениях и вентиляторе. Цикл оттаивания работает только в предварительно заданный период времени без учета пользования холодильником. После восстановления электропитания устройство самостоятельно возвращается к режиму Sabbath Mode.



ПРЕДУПРЕЖДЕНИЕ

Опасность пищевого отравления!

Если отключение электропитания происходит, когда активирован режим Sabbath Mode (режим Дня субботнего), это сообщение не сохраняется. Когда электропитание восстанавливается, устройство продолжает работать в режиме Sabbath Mode. Когда он заканчивается, на индикаторе температуры не появляется никаких сообщений об отключении электропитания.

Если сбой электропитания происходит во время режима Sabbath Mode:

- ▶ проверить качество продуктов. Оттаявшие продукты не употреблять!
- Все функции заблокированы до выключения режима Sabbath Mode.
- Если такие функции, как SuperFrost, SuperCool, вентиляторы и т. п. активированы, когда включается режим Sabbath Mode, они остаются активными.
- Не выдаются никакие звуковые сигналы и на индикаторе температуры не появляются никакие предупреждения/настройки (например, сигнал неправильной температуры, сигнал открытой двери).
- Внутреннее освещение деактивировано.

5.3.1 SabbathMode Включение

- ▶ Нажать меню.
- ▶ Навигационные стрелки нажимать до тех пор, пока не появится индикация SabbathMode.
- ▶ ON нажать.
- ▷ SabbathMode включен. На экране отображается только символ SabbathMode.



SabbathMode отключается автоматически через 120 часов, если он не будет до этого отключен вручную. Индикатор переходит в режим основного экрана.

5.3.2 SabbathMode Выключение

- ▶ Нажать на экран.
- ▶ OFF нажать.
- ▷ SabbathMode выключен.



5.4 Холодильное отделение

Благодаря естественной циркуляции воздуха в холодильном отделении устанавливаются зоны с различной температурой. Холоднее всего непосредственно над

разделительной полкой отделения BioFresh. В верхней передней зоне и на двери температура наиболее высокая.

5.4.1 Охлаждение продуктов

Указание

При недостаточной вентиляции потребление электроэнергии повышается, и производительность охлаждения снижается.

- ▶ Вентиляционная щель всегда должна оставаться свободной.

- ▶ В верхней зоне и на двери поместите масло и консервы. (см. Основные отличительные особенности устройства)
- ▶ Для упаковки используйте контейнеры для многократного применения из пластмассы, металла, алюминия, стекла или мешочки для хранения продуктов.
- ▶ Продукты, которые легко распространяют и впитывают запахи и вкус, а также жидкости всегда храните в закрытых емкостях или под крышкой.
- ▶ Продукты, выделяющие много этилена и легко впитывающие его, такие как овощи и салат, всегда отделяйте друг от друга или упаковывайте, чтобы не сокращать срок хранения; например, помидоры не храните вместе с киви или капустой.
- ▶ Переднюю поверхность днища холодильного отделения используйте для кратковременного хранения охлаждаемых продуктов, например, при их перемещении или сортировке. Но не оставляйте охлаждаемые продукты в стоячем положении, иначе при закрытии двери они могут сдвинуться назад или опрокинуться.
- ▶ Размещайте продукты не слишком плотно, чтобы воздух мог хорошо циркулировать.

5.4.2 Регулировка температуры

Температура зависит от следующих факторов:

- частота открывания дверцы;
- окружающая температура на месте установки;
- вид, температура и количество продуктов.

Температура может быть установлена от 9 °C до 2 °C.

Рекомендуемое значение температуры: 5 °C

- ▶ Нажать на поле холодильного отделения.

▷ Появляется следующий экран:

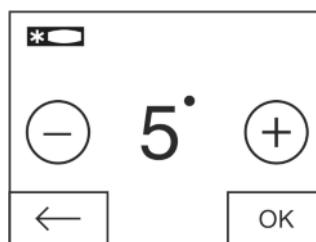


Fig. 24

Установка более высокой температуры:

- ▶ нажать плюс.

Установка более низкой температуры:

- ▶ нажать минус.

При выборе самой холодной температуры символ минуса не активен.

После выбора самой теплой температуры при повторном нажатии символ плюса не активен. На индикации отображается символ готовности к работе.

- ▶ Желаемую температуру подтвердить нажатием ОК.
- ▷ Индикатор переходит в режим основного экрана.
- ▷ Отображается выбранная температура.
- ▷ Восходящие или нисходящие стрелки показывают изменение температуры. После достижения заданной температуры стрелки затемняются.

5.4.3 SuperCool

Режим SuperCool означает включение максимальной мощности охлаждения. Таким образом можно достичь более низкой температуры. Используйте SuperCool для быстрого охлаждения большого количества продуктов.

SuperCool предполагает немного большее потребление электроэнергии.

Включение SuperCool

- ▶ Нажать меню.
- ▶ Навигационные стрелки нажимать до тех пор, пока не появится индикация SuperCool.
- ▶ Нажать на символ SuperCool.
- ▷ Появляется следующий экран:

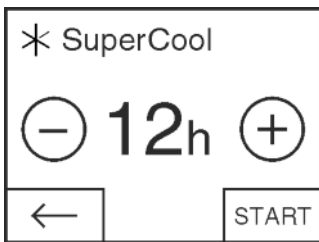


Fig. 25

Продолжительность действия может настраиваться в четыре уровня.

Настроить продолжительность действия:

- ▶ Нажать плюс или минус.
- При выборе наименьшего уровня символ минуса не активен.
- При выборе наивысшего уровня символ плюса не активен.
- ▶ Желаемую продолжительность подтвердить нажатием START.
- ▷ Индикатор переходит в режим основного экрана.
- ▷ SuperCool активирован.
- ▷ В поле холодильного отделения отображается оставшееся время и символ SuperCool.
- ▷ Уменьшаемая температура отображается посредством нисходящих стрелок.
- ▷ По истечении оставшегося времени устройство продолжает работу в обычном режиме. Температура снова устанавливается на предварительно настроенном значении. Восходящие стрелки отображают повышение температуры.

Досрочное выключение режима SuperCool

- ▶ Нажать меню.
- ▶ Навигационные стрелки нажимать до тех пор, пока не появится SuperCool и оставшееся время.
- ▶ Нажать на оставшееся время.
- ▶ STOP нажать.
- ▷ SuperCool выключен.
- ▷ Температура снова устанавливается на предварительно настроенном значении. Восходящие стрелки отображают повышение температуры.

5.4.4 Съёмные полки

Перемещение или удаление съёмных полок

Съёмные полки защищены от случайного вытаскивания с помощью стопоров.

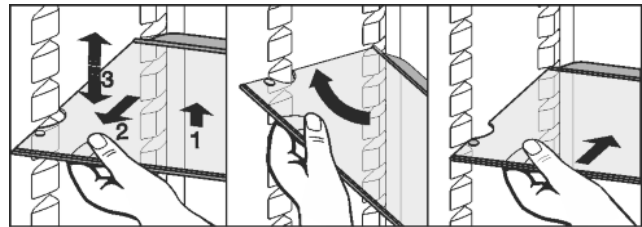
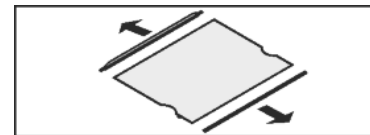


Fig. 26

- ▶ Приподнимите съёмную полку и немного вытяните движением на себя.
- ▶ Установите съёмную полку на требуемую высоту. Для этого двигайте вырезы вдоль опор.
- ▶ Для полного извлечения съёмной полки установите её под углом и вытяните вперёд.
- ▶ Съёмную полку с задним упором вставляйте упором вверх.
- ▷ Продукты защищены от падения.

Разборка съёмных полок

- ▶ Съёмные полки можно разобрать, чтобы выполнить очистку.



5.4.5 Используйте разделяемую полку

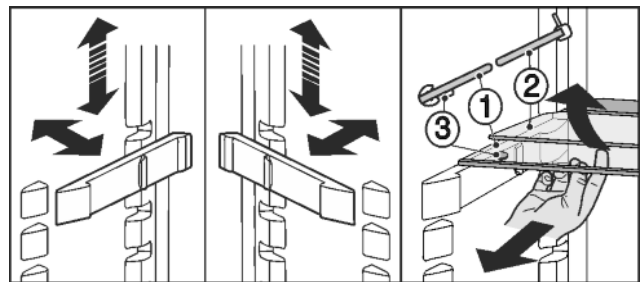


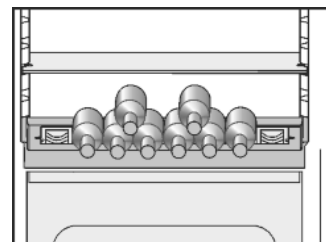
Fig. 27

- ▶ Переместите в верхнее положение:
- ▶ По одной извлеките стеклянные панели движением вперед.
- ▶ Выньте подставку из фиксатора и установите на нужной высоте.
- Используйте обе полки для хранения:
- ▶ Приподнимите верхнюю стеклянную панель и извлеките нижнюю стеклянную панель движением на себя.
- ▷ Стеклянная панель (1) с вытяжными стопорами должна лежать спереди, при этом стопоры (3) должны быть направлены вниз.

5.4.6 Использование различных отделений для бутылок

На дне холодильного отделения по выбору можно установить встроенное отделение для бутылок или стеклянную пластину:

- ▶ Использование отделения для бутылок: стеклянную пластину извлеките и храните отдельно.
- ▶ Бутылки укладывайте дном к задней стенке. Если бутылки выступают вперед за пределы отделения для бутылок:
- ▶ переставьте нижнюю полку на двери на одну позицию вверх.



5.4.7 Дверные полки

Перестановка полок на двери

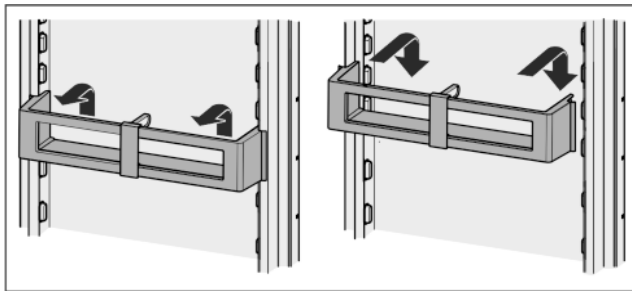


Fig. 28

Разборка дверных полок

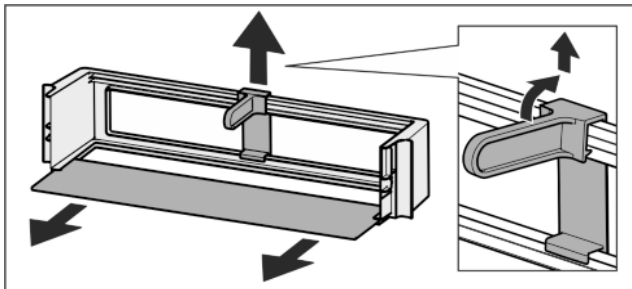
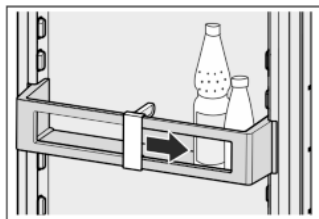


Fig. 29

- ▶ Дверные полки можно разобрать, чтобы выполнить очистку.

5.4.8 Использование держателя для бутылок

- ▶ Чтобы бутылки не опрокинулись, нужно сдвинуть держатель для бутылок.



5.5 Отделение BioFresh

.Отделение BioFresh для некоторых свежих продуктов обеспечивает увеличение срока хранения до трех раз при сохранении качества по сравнению с обычным охлаждением.

Для продуктов с указанием минимального срока хранения всегда действует указанная на упаковке дата.

5.5.1 DrySafe

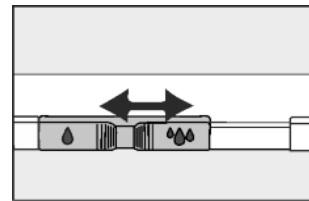
Отделение DrySafe может быть использовано для хранения сухих или упакованных продуктов (например, молочные продукты, мясо, рыба, колбаса). Здесь поддерживается относительно сухой режим хранения.

5.5.2 HydroSafe

Отделение HydroSafe при задании "влажного" режима подходит для хранения без упаковки салата, овощей, фруктов с высокой собственной влажностью. При достаточно заполненном выдвижном ящике устанавливается атмосфера "выпадения росы" с влажностью воздуха до макс. 90%. Влажность воздуха в ящике зависит от влажности заложенных для охлаждения продуктов, а также от частоты открывания ящика. Влажность пользователь может регулировать самостоятельно.

5.5.3 Регулировка влажности в отделении HydroSafe

- ▶ Низкая влажность воздуха: сдвиньте регулятор влево.
- ▶ Высокая влажность воздуха: сдвиньте регулятор вправо.



5.5.4 Хранение продуктов

Указание

- ▶ Не подлежат хранению в Отделении BioFresh чувствительные к холоду овощи, такие как огурцы, баклажаны, ползурелые помидоры, цуккини, а также все чувствительные к холоду южные фрукты.
- ▶ Тогда продукты не испортятся под действием занесенных микроорганизмов: незапакованные продукты животного и растительного происхождения храните отдельно друг от друга в выдвижных ящиках. То же относится к различным сортам мяса. Если из-за недостатка места продукты приходится хранить вместе:
- ▶ запакуйте продукты.

5.5.5 Сроки хранения

Ориентировочные значения для сроков хранения при пониженной влажности воздуха

Масло	до	90	дней
Твердый сыр	до	110	дней
Молоко	до	12	дней
Колбаса, нарезка	до	9	дней
Птица	до	6	дней
Свинина	до	7	дней
Говядина	до	7	дней
Дичь	до	7	дней

Указание

- ▶ Обратите внимание, что продукты, богатые белком, портятся быстрее. Это означает, что мясо животных, имеющих панцирь или ракообразных, портится быстрее, чем рыба, а рыба - быстрее, чем обычное мясо.

Ориентировочные значения для сроков хранения при высокой влажности воздуха

Овощи, салат			
Артишоки	до	14	дней
Сельдерей	до	28	дней
Цветная капуста	до	21	дня
Брокколи	до	13	дней
Салатный сорт цикория	до	27	дней
Валерьяница	до	19	дней
Горох	до	14	дней
Капуста листовая	до	14	дней

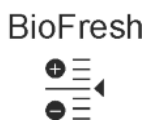
Ориентировочные значения для сроков хранения при высокой влажности воздуха			
Морковь	до	80	дней
Чеснок	до	160	дней
Кольраби	до	55	дней
Кочанный салат	до	13	дней
Травы	до	13	дней
Лук	до	29	дней
Грибы	до	7	дней
Редис	до	10	дней
Брюссельская капуста	до	20	дней
Спаржа	до	18	дней
Шпинат	до	13	дней
Савойская капуста	до	20	дней
Фрукты			
Абрикосы	до	13	дней
Яблоки	до	80	дней
Груши	до	55	дней
Ежевика	до	3	дней
Финики	до	180	дней
Земляника	до	7	дней
Инжир	до	7	дней
Черника	до	9	дней
Малина	до	3	дней
Смородина	до	7	дней
Вишня, сладкая	до	14	дней
Киви	до	80	дней
Персики	до	13	дней
Сливы	до	20	дней
Брусника	до	60	дней
Ревень	до	13	дней
Крыжовник	до	13	дней
Виноград	до	29	дней

5.5.6 Настройка температуры в отделении BioFresh

Температура отделения BioFresh находится в диапазоне от 0 °С до 3 °С. Она регулируется автоматически.

Температура может немного понижаться или повышаться. Температура регулируется от уровня 1 (самая низкая температура) до уровня 9 (самая высокая температура). Предварительно установлен уровень 5. При установке уровней с 1 по 4 температура опускается ниже 0 °С, так что продукты могут заморозиться.

- ▶ Нажать меню.
- ▶ Навигационные стрелки нажимать до тех пор, пока не появится индикация BioFresh.



- ▶ Нажать .

▷ Появляется следующий экран:

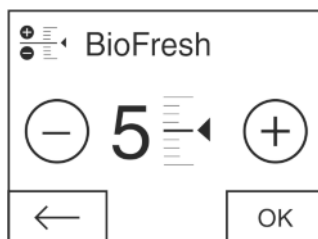


Fig. 30

- ▶ Настроить уровни: нажать плюс или минус.
- ▶ При выборе наименьшего уровня символ минуса не активен.
- ▶ При выборе наивысшего уровня символ плюса не активен.
- ▶ Подтвердить желаемый уровень нажатием ОК.
- ▷ Индикатор переходит в режим основного экрана.
- ▷ Температура BioFresh подбирается под новое значение.

5.5.7 Выдвижные ящики

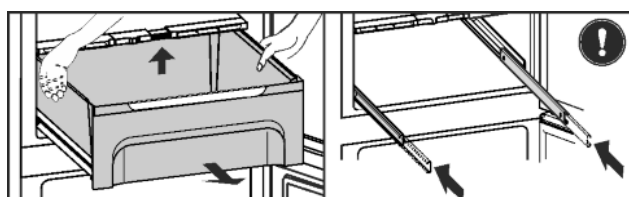


Fig. 31

- ▶ Выдвинуть ящик, приподнять его заднюю часть и извлечь на себя.
- ▶ Вставить направляющие на место.

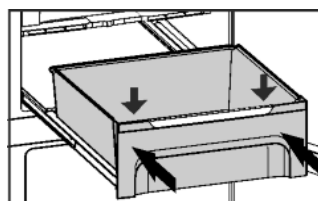


Fig. 32

- ▶ Вытащить направляющие.
- ▶ Надеть выдвижной ящик на направляющие и задвинуть ящик до щелчка.

5.5.8 Пластина регулировки влажности

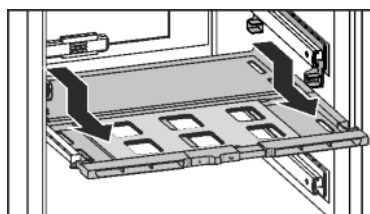


Fig. 33

- ▶ Снятие пластины регулировки влажности: при снятых выдвижных ящиках осторожно потянуть пластину вперед и извлечь ее через низ.
- ▶ Установка пластины регулировки влажности: вставить пластину снизу в передний и задний держатель и защелкнуть, потянув ее назад.

6 Уход

6.1 FreshAir Замена -фильтра:

FreshAir-фильтр гарантирует оптимальное качество воздуха. Интервал до последующей замены составляет 12 месяцев. При активированном таймере о необходимости замены сообщает индикация. FreshAir-фильтр можно заказать у специализированного дилера.

На экране отображается информация о замене FreshAir-фильтра.



- ▶ Нажать на символ о замене FreshAir-фильтра.
- ▷ Индикатор переходит в режим основного экрана.

До замены фильтра и подтверждения этого данное сообщение может снова отображаться при нажатии на поле меню (см. 8).

- ▶ Снять крышку.

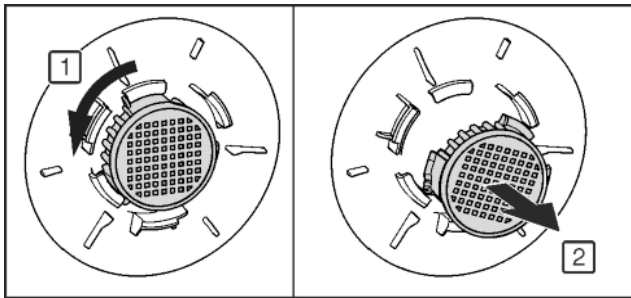
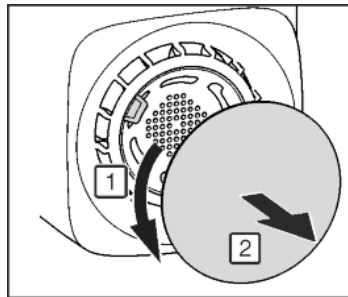


Fig. 34

- ▶ FreshAirИзвлекч -фильтр.
- ▶ Новый фильтр вставить в обратной последовательности.
- ▶ Следить за тем, чтобы фильтр зафиксировался.
- ▶ Крышку установить на место.

Подтверждение замены фильтра

- ▶ Нажать меню.
- ▶ Навигационные стрелки нажимать до появления изображения FreshAir-фильтра.
- ▶ Нажать на символ FreshAir-фильтра.
- ▶ Навигационные стрелки нажимать до тех пор, пока не появится индикация о замене FreshAir-фильтра.
- ▶ RESET нажать.
- ▷ Таймер сброшен в исходное состояние. Интервал до последующей замены начинает отсчет сначала.



Деактивация таймера

Если новый FreshAir-фильтр установлен, таймер можно деактивировать.

- ▶ Нажать меню.
- ▶ Навигационные стрелки нажимать до появления изображения FreshAir-фильтра.
- ▶ Нажать на символ FreshAir-фильтра.
- ▶ OFF нажать.
- ▷ Таймер деактивирован.



6.2 Очистка вентиляционной сетки

Вентиляционная сетка гарантирует безупречное функционирование устройства посредством подачи и отвода воздуха.

- ▶ Вентиляционную сетку регулярно обрабатывать пылесосом.
- ▶ Сильные загрязнения удалять влажной салфеткой.

При активированном таймере о необходимости очистки сообщает индикация. На экране отображается информация об очистке вентиляционной сетки.



- ▶ Нажать на символ очистки вентиляционной сетки.
- ▷ Индикатор переходит в режим основного экрана.

До очистки и подтверждения этого данное сообщение может снова отображаться при нажатии на поле меню (см. 8).

Подтверждение очистки вентиляционной сетки

- ▶ Нажать меню.
- ▶ Навигационные стрелки нажимать до тех пор, пока не появится индикация вентиляционной сетки.
- ▶ Нажать на символ вентиляционной сетки.
- ▶ Навигационные стрелки нажимать до тех пор, пока не появится индикация очистки вентиляционной сетки.
- ▶ RESET нажать.
- ▷ Таймер сброшен в исходное состояние. Интервал до последующей очистки начинает отсчет сначала.



Деактивация таймера

Если функцию напоминания необходимо отключить, таймер можно деактивировать.

- ▶ Нажать меню.
- ▶ Навигационные стрелки нажимать до тех пор, пока не появится индикация вентиляционной сетки.
- ▶ Нажать на символ вентиляционной сетки.
- ▶ OFF нажать.
- ▷ Таймер деактивирован.



6.3 Чистка устройства



ПРЕДУПРЕЖДЕНИЕ

Опасность травмы и повреждения горячим паром! Горячий пар может вызвать ожоги и повредить поверхности.

- ▶ Не используйте устройства очистки горячим паром!

ВНИМАНИЕ

Неправильная чистка ведёт к повреждению устройства!

- ▶ Используйте только неконцентрированные чистящие средства.
- ▶ Запрещается использовать губки с трущим или царапающим покрытием, а также стальную вату.
- ▶ Не используйте едкие, порошковые чистящие средства, а также чистящие средства, содержащие песок, хлористые соединения или кислоту.
- ▶ Не используйте химические растворители.
- ▶ Не допускайте повреждения заводской табличке на внутренней стороне устройства или её удаления. Она имеет значение для сервисной службы.
- ▶ Не допускайте обрыва кабеля или других узлов, их изгибания или повреждения.
- ▶ Не допускайте попадания используемой для чистки воды в желоба для стока, на вентиляционные решетки и электрические узлы.
- ▶ Используйте мягкую ткань и универсальное чистящее средство с нейтральным значением pH.
- ▶ Внутри устройства используйте только чистящие средства и средства ухода, безопасные для продуктов.

- ▶ Разгрузите устройство.
- ▶ Извлеките сетевую вилку.



- ▶ Пластмассовые наружные и внутренние поверхности очищайте вручную чуть теплой водой с небольшим количеством моющего средства.

ВНИМАНИЕ

Опасность повреждения при использовании средств для ухода за нержавеющей сталью!

На **двери из нержавеющей стали** и **боковые стенки из нержавеющей стали** нанесено высококачественное покрытие.

Средства для ухода за нержавеющей сталью отрица-

тельно действуют на это покрытие.



► Протирайте **поверхности дверей и боковых стенок со специальным покрытием**, а также **дверцы и боковые стенки с лакокрасочным покрытием** только мягкой, чистой тряпкой. При сильном загрязнении используйте небольшое количество воды или нейтрального чистящего средства. Также можно использовать микрофибровую салфетку.

Не обрабатывайте надписи на лакированных дверных поверхностях острыми предметами или абразивными средствами. Загрязнения следует удалять мягкой тканью с небольшим количеством воды или нейтрального чистящего средства.*

- Большинство **деталей оборудования** можно разобрать для очистки: см. соответствующую главу.
- **Выдвижные** мыть вручную чуть теплой водой с небольшим количеством моющего средства.
- **Остальные детали оборудования** можно мыть в посудомоечной машине.
- Чистить **телефоноскопические направляющие** следует влажной салфеткой. Запрещено удалять смазку с направляющих.

После чистки:

- Протрите насухо устройство и детали оборудования.
- Снова подсоедините устройство к сети и включите.
- Снова заложите продукты.

6.4 Сервисная служба

Сначала проверьте, можно ли устранить дефект самостоятельно (см. Неисправности). Если нет, то следует обратиться в сервисную службу. Адрес имеется в прилагаемом указателе сервисных служб.



ПРЕДУПРЕЖДЕНИЕ

Опасность травмы из-за неквалифицированно выполненного ремонта!

- Ремонт и вмешательство в устройство и работы на сетевом кабеле, не указанные однозначно (см. Уход), разрешается выполнять только специалисту сервисной службы.

Вызов на экран обозначения устройства (модель и индекс), сервисного номера (Сервис) и серийного номера (Серия №)

- Нажать меню.
- Навигационные стрелки нажимать до тех пор, пока не появится символ информации об устройстве.
- Нажать на символ информации об устройстве.
- ▷ Отображается информация об устройстве.
- Записать информацию об устройстве.
- Чтобы вернуться к основному экрану, нажать символ возврата.



- Закрывать дверцу.

- Сообщить в сервисную службу и передать необходимую информацию об устройстве.
- ▷ Это позволит выполнить быстрое и целенаправленное обслуживание.
- Следовать последующим указаниям сервисной службы.

В качестве альтернативы, информация об устройстве можно считать с заводской таблички.

- Считать обозначение устройства *Fig. 35 (1)*, сервисный номер *Fig. 35 (2)* и серийный номер *Fig. 35 (3)* с заводской таблички. Заводская табличка находится внутри устройства слева.

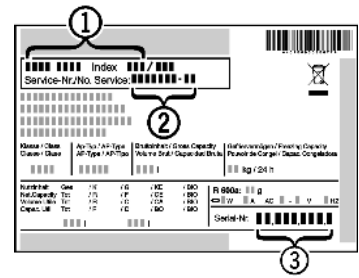


Fig. 35

Лицензионные соглашения

Используемые лицензии можно посмотреть под символом ©.

- Нажать ©.

7 Неисправности

Данное устройство сконструировано и изготовлено так, чтобы обеспечить безопасность функционирования и длительный срок службы. Если, всё же, при эксплуатации возникла неисправность, то проверьте, не вызвана ли она ошибкой эксплуатации. В этом случае возникшие расходы должны быть отнесены на счет пользователя даже в период гарантийного обслуживания. Следующие неполадки пользователь может устранить самостоятельно:

Устройство не работает.

- Устройство не включено.
- Включить устройство.
- Сетевая вилка неправильно вставлена в розетку.
- Проверьте сетевую вилку.
- Предохранитель розетки не в порядке.
- Проверьте предохранитель.
- Штекер устройства вставлен неправильно.
- Проверить штекер устройства.

Увеличилась продолжительность работы компрессора.

- При небольшой потребности в холоде компрессор переключается на пониженные обороты. Хотя из-за этого возрастает продолжительность работы, в результате энергия сберегается.
- Для энергосберегающих моделей это нормальное явление.
- SuperCool включен.
- Чтобы быстрее охладить продукты, компрессор работает дольше. Это нормальное явление.

Слишком громкий шум.

- Различные ступени частоты вращения компрессоров с регулированием частоты вращения* могут приводить к возникновению различных шумов.
- Такой шум является нормальным явлением.

бульканье и плеск

- Этот шум вызывает хладагент, текущий в холодильном контуре.
- Этот шум является нормальным.

легкий щелчок

- Этот шум возникает всегда, когда холодильный агрегат (мотор) автоматическим включается или выключается.
- Такой шум является нормальным явлением.

Гудение. На короткое время оно становится громче, когда холодильный агрегат (двигатель) включается.

- При включенном SuperCool при только что заложенных продуктах или если дверь долго была открыта, мощность охлаждения автоматически возрастает.
- ▶ Такой шум является нормальным явлением.
- Окружающая температура слишком высокая.
- ▶ Решение: (см. 1.2)

низкочастотное гудение

- Этот шум возникает из-за воздушных потоков вентилятора.
- ▶ Такой шум является нормальным явлением.

Вибрационные шумы

- Устройство стоит на полу в неустойчивом положении. Из-за этого предметы или близстоящая мебель вибрируют при работе холодильного агрегата.
- ▶ Выровняйте устройство с помощью ножек.
- ▶ Бутылки и емкости соприкасаются.

На экране отображается DEMO. Дополнительно происходит отсчет времени.

- Активирован демонстрационный режим.
- ▶ STOP нажать.

В верхнем правом углу экрана отображается DEMO.

- Активирован демонстрационный режим.
- ▶ Извлеките сетевую вилку.
- ▶ Снова подключите сетевую вилку.
- ▷ На экране отображается DEMO. Дополнительно происходит отсчет времени.
- ▶ STOP нажать.

Наружные поверхности устройства тёплые*.

- Тепло контура охлаждения используется для предотвращения конденсации воды.
- ▶ Это нормальное явление.

Температура недостаточно низкая.

- Дверь устройства неплотно закрыта.
- ▶ Закройте дверь устройства.
- Недостаточная вентиляция.
- ▶ Высвободите вентиляционную решетку и очистите ее.
- Окружающая температура слишком высокая.
- ▶ Решение: (см. 1.2).
- Устройство открывали слишком часто или надолго.
- ▶ Подождите - возможно, необходимая температура восстановится сама собой. Если это не происходит, то обратитесь в службу поддержки (см. Уход).
- Устройство установлено вблизи источника тепла (плита, система отопления и т. д.).
- ▶ Изменить место установки устройства или источника тепла.

Внутреннее освещение не работает.

- Устройство не включено.
- ▶ Включить устройство.
- Дверца была открыта дольше 15 минут.
- ▶ При открытой двери внутреннее освещение автоматически выключается приблизительно через 15 минут.
- Неисправен светодиод освещения или повреждена крышка:



ПРЕДУПРЕЖДЕНИЕ

Опасность удара электрическим током!

Под крышкой находятся токоведущие узлы.

- ▶ Для замены или ремонта светодиодов внутреннего освещения привлекайте только специалистов сервисной службы или персонал, имеющий соответствующую квалификацию.



ПРЕДУПРЕЖДЕНИЕ

Светодиодная лампа: опасность для здоровья!

Интенсивность света светодиодной подсветки соответствует классу лазера 1/1M.

Если крышка повреждена:

- ▶ Не смотрите на лампу с близкого расстояния через оптические линзы. Это может привести к нарушению зрения.

Уплотнение двери необходимо заменить из-за повреждения или по другой причине.

- Уплотнение двери является сменным. Его можно заменить без какого-либо вспомогательного инструмента.
- ▶ Обратитесь в службу поддержки (см. Уход):

На устройстве образовался лёд или конденсат.

- Дверное уплотнение может выйти из паза.
- ▶ Проконтролируйте дверное уплотнение на правильность посадки в пазу.

8 Сообщения

Сообщения о неисправности и напоминания сопровождаются звуковым сигналом и текстом сообщения на экране. Звуковой сигнал при сообщениях о неисправности усиливается и становится громче. Он заглушается только после подтверждения сообщения. Если одновременно появляется несколько сообщений, то сначала отображаются сообщения наивысшего приоритета. Каждое сообщение должно подтверждаться отдельно.

Пока сообщение активно и неисправность не устранена, сообщение остается в поле меню.

Указание

Подробности сообщения могут снова отображаться через поле меню.

- ▶ Нажать меню.
- ▶ Нажать на символ сообщений.
- ▶ После нажатия на сообщение индикация меняется на следующую. После последнего активного сообщения индикация переход к основному экрану.

Аварийный сигнал открытой двери

Если дверь открыта дольше 60 секунд, раздаётся звуковой сигнал. На индикации появляется символ открытой двери. Звуковой сигнал выключается автоматически, когда дверь закрывается.



Звуковой сигнал можно отключить при открытой двери. Возможность отключения звука действует в течение всего времени, пока открыта дверь.

- ▶ Нажать на символ открытой двери.
- ▷ Звуковой сигнал открытой двери прекращается.
- ▷ Индикатор переходит в режим основного экрана.

Ошибки в работе устройства

Отображается, какого узла устройства касается ошибка.



- ▶ Записать код ошибки.
- ▶ Нажать на символ ошибки в работе устройства.
- ▷ Звуковой сигнал прекращается. Индикатор переходит в режим основного экрана.
- ▶ Обратиться в сервисную службу (см. Уход).

Прочие сообщения



Замена фильтра FreshAir (см. Уход)



Очистка вентиляционной решетки (см. Уход)

9 Вывод из работы

9.1 Выключение устройства

Указание

Если устройство не выключается, это означает, что активна защита от детей.

- ▶ Деактивировать защиту от детей (см. 5.2.2) .

9.1.1 Выключение устройства через меню

Все устройство отключается. Экран гаснет.

- ▶ Нажать меню.
- ▶ Навигационные стрелки нажимать до тех пор, пока не появится символ готовности к работе.
- ▶ ОК нажать.
- ▷ Символ готовности к работе появляется, мигая на общем экране. Холодильное отделение выключено.
- ▷ Через 10 минут символ готовности к работе затемняется.



9.1.2 Выключение устройства через поле холодильного отделения

При выключении холодильного отделения автоматически отключается и отделение Biofresh! Экран остается включенным.

Экран остается включенным.

- ▶ Нажать на поле холодильного отделения.
- ▶ Нажать плюс.
- ▷ После выбора самой теплой температуры при повторном нажатии символ плюса не активен. На индикации отображается символ готовности к работе.
- ▶ Нажать ОК.
- ▷ На поле холодильного отделения и отделения Biofresh отображается символ готовности к работе.
- ▷ Устройство выключено, экран остается включенным.

9.2 Отключение

- ▶ Разгрузите устройство.
- ▶ Выключите устройство (см. Вывод из работы).
- ▶ Извлечь сетевую вилку.
- ▶ При необходимости извлечь штекер прибора: извлечь и одновременно переместить слева направо.
- ▶ Вычистите устройство (см. 6.3) .
- ▶ Оставьте дверь устройства открытой, тогда не будут возникать неприятные запахи.



10 Утилизация устройства

Оно содержит материалы, представляющие ценность, и поэтому должно быть доставлено на пункт сбора, отличный от пункта сбора обычных бытовых отходов. Утилизация старого оборудования должна быть выполнена надлежащим образом в соответствии с действующими на месте использования предписаниями.



При вывозе устройства, отслужившего свой срок, не повредите контур хладагента, т.к. в результате этого хладагент (тип указан на заводской табличке) и масло могут неконтролируемо выйти наружу.

- ▶ Приведите устройство в состояние, непригодное для употребления.
- ▶ Извлеките сетевую вилку.
- ▶ Отрежьте соединительный кабель.

RU

11 Информация об изготовителе / Гарантийное свидетельство

Liebherr-Hausgeraete Ochsenhausen GmbH
D-88411 Оксенхаузен
Меммингер Штрассе 77-79
Германия

Информация об изготовителе / Гарантийное свидетельство

ВАЖНО: Данное Гарантийное Свидетельство действительно только для холодильного и морозильного оборудования, приобретенного и находящегося на территории РФ. При обнаружении недостатков изделия просим Вас обращаться к Продавцу или в указанный Продавцом Сервисный Центр.

ГАРАНТИЙНОЕ СВИДЕТЕЛЬСТВО

Уважаемый Покупатель!

Благодарим Вас и поздравляем с приобретением высококачественной бытовой холодильной техники компании Liebherr. Компания Liebherr гарантирует Вам надежную работу Вашего холодильного или морозильного оборудования (далее – оборудование, изделие) в течение длительного времени при соблюдении требований инструкции по эксплуатации. Если Вы в течение гарантийного срока в приобретенном оборудовании торговой марки Liebherr обнаружите недостатки, связанные с изготовлением оборудования или использованными материалами, Ваши обоснованные требования будут удовлетворены в соответствии с действующим законодательством РФ при следующих условиях:

Условия гарантийного обслуживания:

- гарантийный срок составляет 24 (двадцать четыре) месяца с документально подтвержденной даты продажи оборудования Потребителю Продавцом;
- в случае отсутствия у Потребителя документов, подтверждающих дату покупки, гарантийный срок рассчитывается от даты изготовления;
- настоящая гарантия распространяется только на изделия, используемые исключительно в личных, семейных, домашних и иных нужд, не связанных с осуществлением предпринимательской деятельности;
- гарантийный срок на комплектующие и запасные части, установленные в изделии в ходе гарантийного и негарантийного ремонта, составляет 6 месяцев со дня передачи исправного изделия Потребителю;
- устранение недостатков в рамках гарантии осуществляется на безвозмездной основе (включая стоимость работ, материалов и транспортировки) авторизованной сервисной службой (уполномоченной сервисной организацией) на дому у Потребителя или в мастерской по усмотрению сервисной службы;
- настоящая гарантия действительна только для официально импортированных на территорию РФ изделий, а также изделий, приобретенных и находящихся на территории РФ;
- компания Liebherr оставляет за собой право по своему усмотрению расширить свои обязательства перед Потребителем по сравнению с требованиями закона и указанными в настоящем свидетельстве обязательствами;
- гарантийное свидетельство должно быть заполнено надлежащим образом, с указанием даты приобретения, модели и серийного номера изделия; серийный номер изделия совпадает с серийным номером, указанным в гарантийном свидетельстве.

Гарантия не распространяется:

- на недостатки изделий, возникших после передачи изделия Потребителю, вследствие нарушения последним правил транспортировки и хранения, а также ненадлежащей эксплуатацией;
- на недостатки изделий, возникших вследствие действия обстоятельств непреодолимой силы;
- на недостатки изделий, возникших вследствие действий третьих лиц;
- на недостатки, которые вызваны несоблюдением прилагаемой инструкции по эксплуатации, а также небрежным обращением;
- на недостатки, которые вызваны неправильным подключением и установкой;
- на недостатки изделий, которые возникли дополнительно вследствие эксплуатации изделия с уже имеющимися недостатками;
- на недостатки изделий, вызванные не зависящими от производителя причинами, а именно: несоответствием питающей сети требованиям государственного стандарта, а также техническим параметрам изделия; явлениями природы и стихийными бедствиями, пожарами; домашними и дикими животными, а также насекомыми и грызунами; попаданием внутрь посторонних предметов или веществ, и другими подобными причинами;
- на внешние и внутренние загрязнения, царапины, потертости, сколы, трещины, вмятины и пр., возникшие в процессе транспортировки или эксплуатации, а также другие механические повреждения;
- на изделия, которые подвергались конструктивным изменениям;
- на изделия, которые подвергались ремонту или техническому освидетельствованию неавторизованными сервисными службами;
- на недостатки, возникшие вследствие попыток проведения ремонта Потребителем или неавторизованными сервисными службами;
- на изделия, с которых удален серийный номер или табличка с техническими характеристиками;
- на работы по установке, регулировке, чистке изделия, замене расходных материалов и прочего ухода за изделием;
- на отклонение характеристик оборудования в пределах допусков;
- на лампы накаливания и неоновые лампы, установленные в изделии;
- на изделия, которые были отремонтированы с использованием неоригинальных запасных частей.

Настоящие условия гарантийного обслуживания не ограничивают предусмотренные законом права Потребителей, но дополняют и уточняют права и обязательства, возникающие при заключении договора купли-продажи.

В соответствии с действующим законодательством РФ на холодильное и морозильное оборудование торговой марки Liebherr изготовителем установлен срок службы – 10 лет с момента передачи изделия Потребителю. По истечении установленного срока службы изготовитель не несет ответственности за безопасность изделия. Учитывая высокое качество, надежность и степень безопасности продукции Liebherr, фактический срок эксплуатации может значительно превышать установленный.

Модель: Дата приобретения: . .
Сервисный номер: - Серийный номер: . . .

Наименование и печать продавца	Название Сервисного Центра	Номер наряда	Дата поступления	Дата завершения

С условиями гарантии ознакомлен. Претензий к внешнему виду не имею. Потребитель _____ / _____

Товар сертифицирован.

Импортер: ООО «Либхерр-Русланд», 121059, Москва, 1-ая Бородинская ул., д. 5.



Liebherr-Hausgeräte Ochsenhausen GmbH

Memminger Straße 77-79

88416 Ochsenhausen

Deutschland

home.liebherr.com