

CIS

Русский, 1

UA

Українська, 13

KZ

ҚАЗАҚША, 25

IWSB 6105

Содержание

Установка, 2-3

Распаковка и нивелировка
Подключение к водопроводу и электричеству
Первый цикл стирки
Технические характеристики

Описание стиральной машины и порядка запуска программы, 4-5

Панель управления
Индикаторы
Порядок запуска программы

Программы, 6

Таблица программ

Персонализированные настройки, 7

Регулировка температуры
Дополнительные функции

Моющие средства и типы белья, 8

Распределитель моющих средств
Отбеливание
Подготовка белья
Изделия, требующие деликатной стирки
Система балансировки белья

Предосторожности и рекомендации, 9

Общие требования к безопасности
Утилизация

Техническое обслуживание и уход, 10

Отключение воды и электрического тока
Уход за стиральной машиной
Уход за распределителем моющих средств
Уход за люком и барабаном
Уход за насосом
Проверка водопроводного шланга

Поиск неисправностей и методы их устранения, 11

Сервисное обслуживание, 12

Установка

CIS

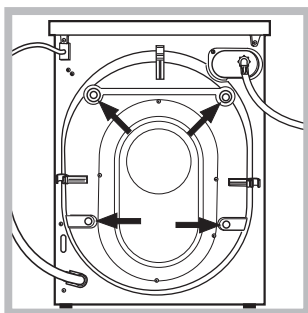
! Сохраните данное руководство. Оно должно быть в комплекте со стиральной машиной в случае продажи, передачи оборудования или при переезде на новую квартиру, чтобы новый владелец оборудования мог ознакомиться с правилами его функционирования и обслуживания.

! Внимательно прочитайте руководство: в нем содержатся важные сведения по установке и безопасной эксплуатации стиральной машины.

Распаковка и выравнивание

Распаковка

1. Распакуйте стиральную машину.
2. Убедитесь, что оборудование не было повреждено во время транспортировки. При обнаружении повреждений – не подключайте машину – свяжитесь с поставщиком немедленно.



3. Удалите четыре транспортировочных винта и резиновые пробки с прокладками, расположенные в задней части стиральной машины (см. рис.).

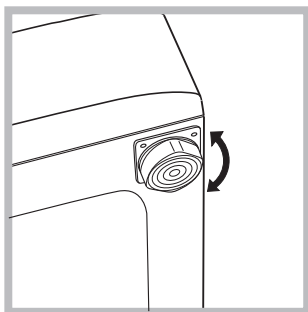
4. Закройте отверстия прилагающимися пластиковыми заглушками.
5. Сохраняйте все детали: они Вам понадобятся при последующей транспортировке стиральной машины.

! Не разрешайте детям играть с упаковочными материалами.

! Упаковка и отдельные ее элементы не предназначены для контакта с пищей

Выравнивание

1. Установите стиральную машину на ровном и прочном полу, так чтобы она не касалась стен, мебели и прочих предметов.



2. После установки машины на место отрегулируйте ее устойчивое положение путем вращения передних ножек (см. рис.). Для этого сначала ослабьте контргайку, после завершения регулировки контргайку затяните.

После установки машины на место проверьте по

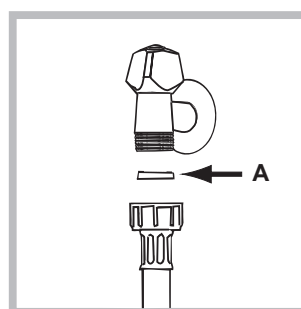
уровню горизонтальность верхней крышки корпуса, отклонение горизонтали должно быть не более 2°.

Правильное выравнивание оборудования поможет избежать шума, вибраций и смещений во время работы машины.

Если стиральная машина стоит на полу, покрытом ковром, убедитесь, что ее основание возвышается над ковром. В противном случае вентиляция будет затруднена или вовсе невозможна.

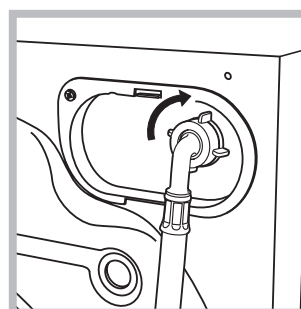
Подключение к водопроводной и электрической сети

Подсоединение заливного шланга



1. Вставьте прокладку А в конец заливного шланга и наверните его на вывод водопровода холодной воды с резьбовым отверстием 3/4 дюйма (см. рис.).

Перед подсоединением откройте водопроводный кран и дайте стечь грязной воде.



2. Подсоедините заливной шланг к стиральной машине, навинтив его на водоприемник, расположенный в задней верхней части справа (см. рис.).

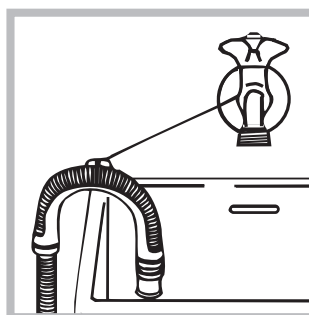
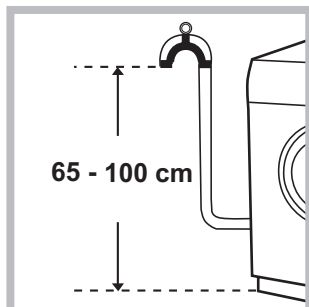
3. Убедитесь, что шланг не перекручен и не пережат.

! Давление воды должно быть в пределах значений, указанных в таблице Технических характеристик (см. с. 3).

! Если длина водопроводного шланга окажется недостаточной, обратитесь в Авторизованный сервисный центр.

! Никогда не используйте шланги, бывшие в употреблении.

Подсоединение сливного шланга



Повесьте загнутый конец сливного шланга на край раковины, ванны, или поместите в специальный вывод канализации. Шланг не должен перегибаться. Верхняя точка сливного шланга должна находиться на высоте 65-100 см от пола. Расположение сливного шланга должно обеспечивать разрыв струи при сливе (конец шланга не должен быть опущен в воду). В случае крепления на край ванной или раковины, шланг вешается с помощью направляющей (входит в комплект поставки), которая крепится к крану (рис.).

! Не рекомендуется применение удлинителей для сливного шланга, при необходимости допускается его наращивание шлангом

такого же диаметра и длиной не более 150 см.

Подсоединение к электросети

Внимание! Оборудование обязательно должно быть заземлено!

1. Машина подключается к электрической сети при помощи двухполюсной розетки с заземляющим контактом (розетка не поставляется с машиной). Фазный провод должен быть подключен через автомат защиты сети, рассчитанный на максимальный ток (ток срабатывания) 16 А, и имеющий время срабатывания не более 0,1 с.
2. При наличии вблизи от предполагаемого места установки машины розетки с заземляющим контактом, имеющей трехпроводную подводку кабеля с медными жилами сечением не менее 1,5 кв. мм (или алюминиевыми жилами сечением не менее 2,5 кв. мм), доработка электросети не производится. При отсутствии указанной розетки и проводки следует провести их монтаж.
3. Прокладка заземления отдельным проводом не допускается.
4. Для доработки электрической сети рекомендуется применять провод типа ППВ 3x1,5 380 ГОСТ 6223-79. Допускается применение других марок кабеля, обеспечивающих пожаро- и электробезопасность при эксплуатации машины.

Перед включением машины в сеть убедитесь, что:

- розетка и проводка соответствуют требованиям, изложенным в данном разделе инструкции;
- напряжение и частота тока сети соответствуют данным машины;
- розетка и вилка одного типа;
- розетка заземлена в соответствии с нормами безопасности, описанными в данном разделе инструкции.

Если вилка не подходит к розетке, ее следует заменить на новую, соответствующую розетке, или заменить питающий кабель. Замена кабеля должна производиться только квалифицированным персоналом. Запрещается использование переходников, двойных и более розеток и удлинителей (они создают опасность возгорания). Если Вы считаете их использование необходимым, применяйте один единственный удлинитель, удовлетворяющий требованиям безопасности.

Оборудование, подключенное с нарушением требований безопасности бытовых приборов большой мощности, изложенных в данной инструкции, является потенциально опасным. Производитель не несет ответственности за ущерб здоровью и собственности, если он вызван несоблюдением указанных норм установки.

Первый цикл стирки

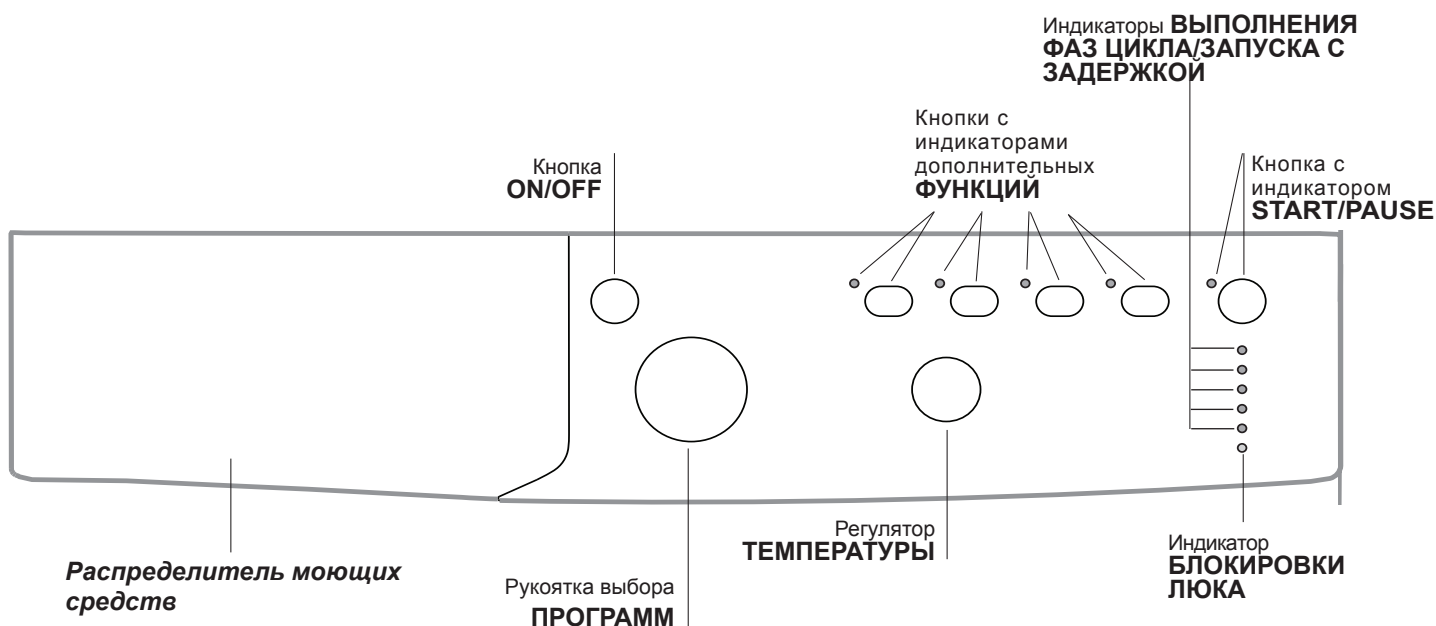
По завершении установки, перед началом эксплуатации необходимо произвести один цикл стирки со стиральным порошком, но без белья, по программе 90°C без предварительной стирки.

Технические данные	
Модель	IWSB 6105
Страна-изготовитель	Россия
Габаритные размеры	ширина 59,5 см. высота 85 см. глубина 42 см.
Вместимость	от 1 до 6 кг
Номинальное значение напряжения электропитания или диапазон напряжения	220-240 V ~
Условное обозначение рода электрического тока или номинальная частота переменного тока	50 Hz
Класс защиты от поражения электрическим током	Класс защиты I
Водопроводное подсоединение	максимальное давление 1 МПа (10 бар) минимальное давление 0,05 МПа (0,5 бар) емкость барабана 40 литра
Скорость отжима	до 1000 оборотов в минуту
Программы управления в соответствии с Директивой EN 60456	программа 2; температура 60°C; загрузка 6 кг белья.
	Данное изделие соответствует следующим Директивам Европейского Сообщества: - 2004/108/CE (Электромагнитная совместимость); - 2006/95/CE (Низкое напряжение); - 2002/96/CE
Степень защиты от попадания твердых частиц и влаги, обеспечиваемая защитной оболочкой, за исключением низковольтного оборудования, не имеющего защиты от влаги: IPX4	
Дату производства данной техники можно получить из серийного номера, расположенного под штрих-кодом (S/N XXXXXXXXXX), следующим образом	- 1-ая цифра в S/N соответствует последней цифре года, - 2-ая и 3-я цифры в S/N - порядковому номеру месяца года, - 4-ая и 5-ая цифры в S/N - день
Класс энергопотребления	A

Описание стиральной машины и порядка запуска программы

CIS

Панель управления



Распределитель моющих средств: для загрузки стиральных веществ и добавок (см. «Моющие средства и типы белья»).

Кнопка **ON/OFF**: служит для включения и выключения стиральной машины.

Рукоятка выбора **ПРОГРАММ**: служит для выбора программ. В процессе выполнения программы рукоятка не вращается.

Кнопки с индикаторами дополнительных **ФУНКЦИЙ**: служат для выбора имеющихся дополнительных функций. Индикатор, соответствующий выбранной функции, останется включенным.

Регулятор **ТЕМПЕРАТУРЫ**: служит для настройки температуры или для стирки в холодной воде (см. «Персонализированные настройки»).

индикаторы **ВЫПОЛНЕНИЯ ФАЗ ЦИКЛА/ЗАПУСКА С ЗАДЕРЖКОЙ**: показывают последовательность выполнением программы стирки. Включенный индикатор соответствует текущей фазе. Если была включена функция «Таймер отсрочки», индикаторы будут показывать время, остающееся до запуска программы (см. *страницу сбоку*).

Индикатор **БЛОКИРОВКИ ЛЮКА**: показывает, можно ли открыть люк (см. *страницу сбоку*).

Кнопка с индикатором **START/PAUSE**: служит для запуска или для временного прерывания программы.

ПРИМЕЧАНИЕ: для временного прерывания текущего цикла стирки нажмите эту кнопку. Соответствующий индикатор замигает оранжевым цветом, а индикатор текущей фазы стирки будет гореть, не мигая. Если индикатор **БЛОКИРОВКИ ЛЮКА** погас, можно открыть люк.

Для возобновления цикла стирки с момента, когда он был прерван, вновь нажмите **START/PAUSE**.

Режим ожидания

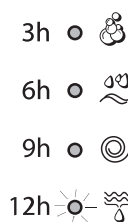
Настоящая стиральная машина отвечает требованиям новых нормативов по экономии электроэнергии, укомплектована системой автоматического отключения (режим сохранения энергии), включающейся через 30 минут простоя машины. Нажмите один раз кнопку **ON/OFF** и подождите, пока машина вновь включится.

Индикаторы

Индикаторы сообщают пользователю важные сведения. Значение индикаторов:

Таймер отсрочки

Если была включена функция «Таймер отсрочки» (см. «Персонализированные настройки»), после запуска программы начнет мигать индикатор, соответствующий заданному времени задержки:



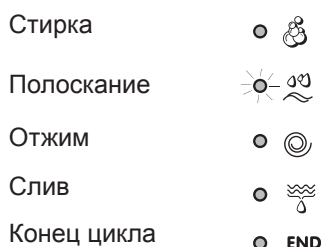
По мере отсчета времени будет показываться остающееся время вместе с миганием соответствующего индикатора.



По истечении выделенной задержки активизируется заданная программа.

Индикаторы текущей фазы цикла:

После выбора и запуска цикла стирки индикаторы будут загораться один за другим, показывая последовательность выполнения программы:



Кнопки дополнительных функций и соответствующие индикаторы

При выборе функции загорается соответствующая кнопка.


Если выбранная функция является несовместимой с заданной программой, соответствующий индикатор будет мигать, и такая функция не будет включена.

Если выбранная функция является несовместимой с другой, ранее заданной дополнительной функцией, будет мигать индикатор первой выбранной функции, и будет включена только вторая дополнительная функция, индикатор включенной функции загорится.

Индикатор блокировки люка:

Включенный индикатор означает, что люк заблокирован во избежание его случайного открытия. Для того чтобы открыть его, необходимо дождаться, когда индикатор погаснет (ожидайте приблиз. 3 минуты). Если требуется открыть люк после пуска цикла, нажмите кнопку START/PAUSE. Когда погаснет индикатор БЛОКИРОВКА ЛЮКА, можно открыть люк

Порядок запуска программы

1. Включите стиральную машину, нажав кнопку ON/OFF. Все индикаторы загорятся на несколько секунд, затем погаснут, останется мигать индикатор START/PAUSE.
2. Загрузите белье в барабан и закройте люк.
3. Задайте рукояткой ПРОГРАММА нужную программу.
4. Задайте температуру стирки (см. «Персонализированные настройки»).
5. Поместите моющие средства и добавки (см. «Стиральные вещества и типы белья»).
6. Включите нужные дополнительные функции.
7. Запустите программу при помощи кнопки START/PAUSE, соответствующий индикатор загорится зеленым цветом. Для отмены заданного цикла переключите машину в режим паузы при помощи кнопки START/PAUSE и выберите новый цикл.
8. По завершении программы загорится индикатор END. Люк можно открывать после выключения индикатора БЛОКИРОВКИ ЛЮКА . Выньте белье и оставьте люк полуоткрытым для сушки барабана. Выключите стиральную машину, нажав кнопку ON/OFF.

Программы

CIS

Таблица программ

Программы	Описание программы	Макс темп. (°C)	Макс. скорость (об./мин.)	Стиральные средства				Макс. загрузка (кг)	Продолжить цикла
				Предварительная стирка	Стирка	Отбеливатель	Ополаскиватель		
Ежедневные программы									
1	ХЛОПОК: стирка с замачиванием	90°	1000	●	●	-	●	6	150'
2	ХЛОПОК: сильнозагрязненное белое белье.	90°	1000	-	●	●	●	6	140'
2	ХЛОПОК (1): сильнозагрязненное белое и прочно окрашенное цветное бельё.	60°	1000	-	●	●	●	6	195'
2	ХЛОПОК (2): сильнозагрязненное белое и деликатное цветное бельё.	40°	1000	-	●	●	●	6	180'
3	ХЛОПОК: сильнозагрязненное белое и прочно окрашенное цветное бельё.	60°	1000	-	●	●	●	6	120'
4	ХЛОПОК ЦВЕТНОЙ: слабозагрязненное белое и деликатное цветное бельё.	40°	1000	-	●	●	●	6	85'
5	СИНТЕТИКА: сильнозагрязненное прочно окрашенное цветное бельё.	60°	800	-	●	●	●	3	105'
6	СИНТЕТИКА: слабозагрязненное прочно окрашенное цветное бельё.	40°	800	-	●	●	●	3	95'
Специальные программы									
7	ШЕРСТЬ: для шерсти, кашемира и т.д.	40°	800	-	●	-	●	1	65'
8	ШЕЛК/ЗАНАВЕСКИ: для изделий из шелка, вискозы и нижнего белья.	30°	0	-	●	-	●	1	55'
9	Джинсы	40°	800	-	●	-	●	2,5	70'
10	Зкспресс 15': для быстрого освежения слабозагрязнённого белья (не для шерсти, шелка и изделия ручной стирки).	30°	800	-	●	-	●	1,5	15'
Спорт программы									
11	Спорт интенсив	30°	600	-	●	-	●	2,5	85'
12	Спорт	30°	600	-	●	-	●	2,5	60'
13	Спортивная обувь	30°	600	-	●	-	●	(макс. 2 пары.)	55'
Короткие									
	Полоскание	-	1000	-	-	●	●	6	36'
	Отжим	-	1000	-	-	-	-	6	16'
	Слив без отжима	-	0	-	-	-	-	6	2'

Продолжительность цикла, показанная на дисплее или указанная в инструкциях является расчетом, сделанным на основании стандартных условий. Фактическая продолжительность может варьировать в зависимости от многочисленных факторов таких как температура и давление воды на подаче, температура помещения, количество моющего средства, количество и тип загруженного белья, балансировка белья, выбранные дополнительные функции.

Для всех институтов тестирования:

- 1) Программы управления в соответствии с Директивой EN 60456: задайте программу 2 с температурой 60°C.
- 2) Длинная программа для х/б белья: задайте программу 2 с температурой 40°C.

Специальные программы

Зкспресс 15' (программа 10): предназначена для быстрой стирки слабозагрязненного белья цикл длится всего 15 минут, что позволяет экономить время и электроэнергию. По этой программе (10, 30°C) можно стирать вместе белье из разных тканей (за исключением шерсти и шелка) с максимальной загрузкой 1,5 кг.

Спорт интенсив (программа 11): разработана для стирки очень грязных тканей спортивной одежды (спортивные костюмы, носки и др.); для достижения лучших результатов рекомендуем не превышать максимальный предел загрузки, указанный в "Таблице программ".

Спорт (программа 12): разработана для стирки не очень грязных тканей спортивной одежды (спортивные костюмы, носки и др.); для достижения лучших результатов рекомендуем не превышать максимальный предел загрузки, указанный в "Таблице программ". Рекомендуем использовать жидкие моющие средства в соответствующем количестве для полузагрузки.

Спортивная обувь (программа 13): разработана для стирки спортивной обуви; для достижения лучших результатов не рекомендуем стирать более 2 пар обуви за один раз.

Регулировка температуры

Настройка температуры стирки производится при помощи регулятора ТЕМПЕРАТУРЫ (см. *Таблицу программ*). Значение температуры может быть уменьшено вплоть до стирки в холодной воде (❄). Машина автоматически не допускает выбор температуры, превышающей максимальное значение, предусмотренное для каждой программы.

Дополнительные функции

Различные функции стирки машины позволяют достичь желаемой чистоты и белизны вашего белья.




Порядок выбора функций:

1. нажмите кнопку нужной вам функции;
2. включение соответствующего индикатора означает, что функция включена.

Примечание: Частое мигание индикатора означает, что данная функция не может быть выбрана для заданной программы.

ЕcoTime

Выбирая эту опцию, механическое движение, температура и вода оптимизируются для уменьшенной загрузки не очень грязных хлопчатобумажных и синтетических изделий (см. *“Таблица программ”*). В режиме “ЕcoTime” можно выстирать изделия в сокращенные сроки, экономя воду и электроэнергию. Рекомендуем использовать дозу жидкого моющего средства, соответствующую количеству загрузки.

! Эта функция несовместима с программами 1, 2, 7, 8, 9, 10, 11, 12, 13, , , .

Отбеливание

Цикл отбеливания для удаления наиболее стойких загрязнений. Налейте отбеливатель в дополнительную вставку 4 (см. *“Отбеливание”*).

! Эта функция несовместима с программами 1, 7, 8, 9, 10, 11, 12, 13, , .

1000-500

При помощи этой кнопки сокращается скорость отжима.

! Эта функция несовместима с программами 8, .

Таймер отсрочки

Задерживает запуск цикла вплоть до 12 часов.

Нажмите кнопку несколько раз вплоть до включения индикатора, соответствующего нужному значению задержки.

При пятом нажатии кнопки функция отключается.

ПРИМЕЧАНИЕ: Нажав на кнопку START/PAUSE, можно изменить значение задержки только в сторону уменьшения.

! Эта функция совместима с любой программой.

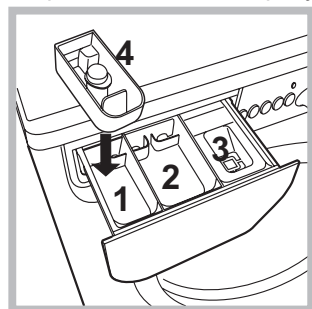
Моющие средства и типы белья

CIS

Распределитель моющих средств

Хороший результат стирки зависит также от правильной дозировки стирального вещества: избыток стирального вещества не гарантирует более эффективную стирку, напротив, способствует образованию налетов внутри стиральной машины и загрязнению окружающей среды.

! Не используйте моющие средства для ручной стирки, так как они образуют слишком много пены.



Выньте распределитель и поместите в него моющее средство или добавку в следующем порядке.

Отделение 1: моющее средство для предварительной стирки (порошок)

Перед загрузкой

стирального порошка убедитесь, что отделение 4 для отбеливателя в нем не установлено.

Отделение 2: моющее средство для стирки (порошок или жидкое)

Жидкое средство для стирки заливается непосредственно перед запуском машины.

Отделение 3: Добавки (смягчители, ароматизаторы и пр.)

Не заполняйте отделение 3 для ополаскивателей выше решетки.

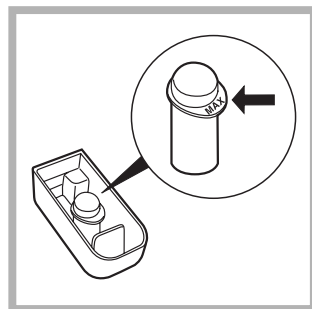
Дополнительное отделение 4:

Отбеливатель и деликатный отбеливатель

! Не используйте моющие средства, предназначенные для ручной стирки – образующаяся обильная пена ухудшает результат стирки и может вывести из строя стиральную машину.



Отбеливание


! Обычный отбеливатель применяют при стирке прочных белых тканей; деликатный отбеливатель можно использовать для цветных, синтетических и шерстяных тканей.



Лоток 4 для отбеливателя вставляется в отделение 1 распределителя моющих средств. Не заполняйте лоток 4 выше отметки max (см. рис.).

Для осуществления только отбеливания налейте отбеливатель в дополнительную

вставку 4, выберите программу «Полоскание»  и задействуйте функцию «Отбеливание» .

Для отбеливания в процессе стирки добавьте стиральный порошок и смягчитель, выберите нужную программу и задействуйте функцию «Отбеливание» . Использование дополнительной вставки 4 исключает возможность применения предварительной стирки.


Подготовка белья

- Разделите белье по следующим признакам:
 - тип ткани / обозначения на этикетке.
 - цвет: отделите цветное белье от белого.
- Выньте из карманов все предметы и проверьте пуговицы.
- Не превышайте значения, указанные в «Таблице программ», указывающие вес сухого белья.

Сколько весит белье?

- 1 простыня 400-500 гр.
- 1 наволочка 150-200 гр.
- 1 скатерть 400-500 гр.
- 1 халат 900-1200 гр.
- 1 полотенце 150-250 гр.

Изделия, требующие деликатной стирки

Шерсть: в режиме программы 7 стиральной машины можно выстирать любые шерстяные изделия, в том числе изделия с этикеткой «только ручная стирка» . Для достижения лучших результатов используйте специальное моющее средство и не превышайте 1 кг загрузки стирки.

Шелк: используйте специальную программу 8 для стирки всех шелковых вещей. Рекомендуется использовать специальное стиральное вещество для деликатных тканей.

Занавески: рекомендуется свернуть их положить в наволочку или в сетчатый мешочек. Используйте программу 8.

Джинсы: выверните наизнанку изделия перед стиркой и используйте жидкое моющее средство. Используйте программу 9.

Система балансировки белья

Перед каждым отжимом во избежание чрезмерных вибраций и для равномерного распределения белья в барабане машина производит вращения со скоростью, слегка превышающей скорость стирки. Если после нескольких попыток белье не будет правильно сбалансировано, машина произведет отжим на меньшей скорости по сравнению с предусмотренной.

! Стиральная машина спроектирована и изготовлена в соответствии с международными нормативами по безопасности. Необходимо внимательно прочитать настоящие предупреждения, составленные в целях вашей безопасности.

Общие требования к безопасности

- После использования машины **обязательно** отключайте ее от сети переменного тока и закрывайте водопроводный кран.
- Данное изделие предназначено исключительно для домашнего использования.
- Не разрешайте пользоваться машиной лицам (включая детей) с ограниченными физическими, сенсорными, умственными способностями и не обладающих достаточными знаниями и опытом, если только они не пользуются машиной под наблюдением и после инструктажа со стороны лиц, ответственных за их безопасность. Не разрешайте детям играть с машиной.
- Не прикасайтесь к изделию влажными руками, босиком или во влажной одежде.
- Не тяните за сетевую кабель для отсоединения изделия из электро розетки, возьмитесь за вилку рукой.
- Не открывайте распределитель порошка в процессе стирки.
- Избегайте контактов со сливаемой водой, так как она может быть очень горячей.
- Категорически запрещается открывать люк силой: это может привести к повреждению защитного механизма, предохраняющего от случайного открытия машины.
- В случае неисправности категорически запрещается открывать внутренние механизмы изделия с целью их самостоятельного ремонта.
- Избегайте контактов детей с работающей стиральной машиной.
- В процессе стирки люк стиральной машины может нагреться.
- При необходимости переместить стиральную машину следует выполнять эту операцию вдвоем или втроем с предельной осторожностью. Никогда не перемещайте машину в одиночку, так как машина очень тяжелая.
- Перед загрузкой в стиральную машину белья проверьте, чтобы барабан был пуст.
- Стиральная машина не предназначена для использования лицами (включая детей) с пониженными физическими, чувственными или умственными способностями или при отсутствии у них жизненного опыта или знаний, если они не находятся под контролем или не проинструктированы об использовании прибора лицом, ответственным за их безопасность. Дети должны находиться под контролем для недопущения игры со стиральной машиной.

Утилизация

- Уничтожение упаковочных материалов: соблюдайте местные нормативы с целью повторного использования упаковочных материалов.
- Согласно Европейской Директиве 2002/96/СЕ касательно утилизации электронных и электрических электроприборов электроприборы не должны выбрасываться вместе с обычным городским мусором. Выведенные из строя приборы должны собираться отдельно для оптимизации их утилизации и рекуперации составляющих их материалов, а также для безопасности окружающей среды и здоровья. Символ зачеркнутая мусорная корзина, имеющийся на всех приборах, служит напоминанием об их отдельной утилизации. За более подробной информацией о правильной утилизации бытовых электроприборов пользователи могут обратиться в специальную государственную организацию или в магазин.

Техническое обслуживание и уход

CIS

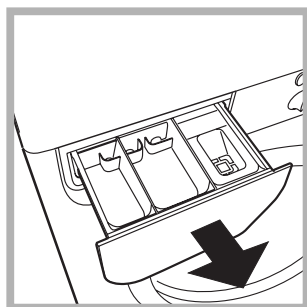
Отключение воды и электрического тока

- Перекрывайте водопроводный кран после каждой стирки. Таким образом сокращается износ водопроводной системы машины и сокращается риск утечек.
- Выньте штепсельную вилку из электро розетки в процессе чистки и технического обслуживания стиральной машины.

Уход за стиральной машиной

Для чистки наружных и резиновых частей стиральной машины используйте тряпку, смоченную теплой водой с мылом. Не используйте растворители или абразивные чистящие средства.

Уход за распределителем моющих средств



Выньте распределитель, приподняв его и потянув наружу (см. схему). Промойте распределитель теплой водой. Эта операция должна выполняться регулярно.

Уход за люком и барабаном

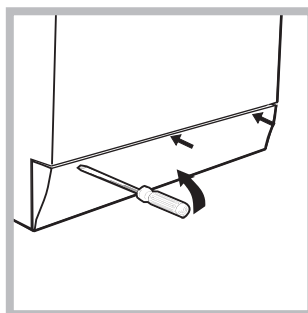
- После использования стиральной машины всегда следует оставлять люк полуоткрытым во избежание образования неприятных запахов в барабане.

Уход за насосом

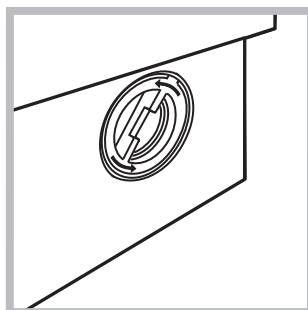
Стиральная машина оснащена самоочищающимся насосом, не нуждающимся в техническом обслуживании. Тем не менее мелкие предметы (монеты, пуговицы) могут упасть за кожух, предохраняющий насос, расположенный в его нижней части.

! Проверьте, чтобы цикл стирки завершился, и выньте штепсельную вилку из сетевой розетки.

Для доступа к кожуху:



1. снимите переднюю панель стиральной машины при помощи отвертки (см. схему);



2. отвинтите крышку, повернув ее против часовой стрелки (см. схему): небольшая утечка воды является нормальным явлением;

3. тщательно прочистите внутри кожуха;
4. закрутите крышку на место;
5. установите на место переднюю панель, проверив перед ее креплением к машине, чтобы крюки вошли в соответствующие петли.

Проверка водопроводного шланга

Проверяйте шланг подачи воды не реже одного раза в год. При обнаружении трещин или разрывов шланга замените его: в процессе стирки сильное давление воды в водопроводе может привести к внезапному отсоединению шланга.

! Никогда не пользуйтесь б/у шлангами.

Если ваша стиральная машина не работает. Прежде чем обратиться в Авторизованный сервисный центр (см. *Сервисное обслуживание*), проверьте, можно ли устранить неисправность, следуя рекомендациям, приведенным в следующем перечне.

Неисправности:

Возможные причины / Методы устранения:

- | | |
|--|---|
| Стиральная машина не включается. | <ul style="list-style-type: none">• Штепсельная вилка не соединена с электро розеткой или отходит и не обеспечивает контакта.• В доме отключено электричество. |
| Цикл стирки не запускается. | <ul style="list-style-type: none">• Люк машины закрыт неплотно.• Не была нажата кнопка ON/OFF.• Не была нажата кнопка START/PAUSE.• Перекрыт водопроводный кран.• Была запрограммирована задержка запуска цикла. |
| Стиральная машина не заливает воду (часто мигает индикатор первой фазы стирки). | <ul style="list-style-type: none">• Водопроводный шланг не подсоединен к крану.• Шланг согнут.• Перекрыт водопроводный кран.• В доме нет воды.• Недостаточное водопроводное давление.• Не была нажата кнопка START/PAUSE. |
| Машина непрерывно заливает и сливает воду. | <ul style="list-style-type: none">• Сливной шланг не находится на высоте 65 – 100 см. от пола (см. «Установка»).• Конец сливного шланга погружен в воду (см. «Установка»).• Настенное сливное отверстие не оснащено вантузом для выпуска воздуха. <p>Если после вышеперечисленных проверок неисправность не будет устранена, следует перекрыть водопроводный кран, выключить стиральную машину и обратиться в Центр Сервисного Обслуживания. Если ваша квартира находится на последних этажах здания, могут наблюдаться явления сифона, поэтому стиральная машина производит непрерывный залив и слив воды. Для устранения этой аномалии в продаже имеются специальные клапаны против явления сифона.</p> |
| Стиральная машина не сливает воду и не отжимает белье. | <ul style="list-style-type: none">• Выбранная программа не предусматривает слив воды: для некоторых программ необходимо включить слив вручную.• Сливной шланг согнут (см. «Установка»).• Засорен сливной трубопровод. |
| Стиральная машина сильно вибрирует в процессе отжима. | <ul style="list-style-type: none">• В момент установки стиральной машины барабан был разблокирован неправильно (см. «Установка»).• Стиральная машина установлена неровно (см. «Установка»).• Машина зажата между стены и мебелью (см. «Установка»). |
| Утечки воды из стиральной машины. | <ul style="list-style-type: none">• Плохо прикручен водопроводный шланг (см. «Установка»).• Засорен распределитель моющего средства (порядок его чистки см. в параграфе «Техническое обслуживание и уход»).• Сливной шланг плохо закреплен (см. «Установка»). |
| Индикаторы дополнительных функций и индикатор «START/PAUSE» мигают, и один из индикаторов «текущая фаза» и индикатор «БЛОКИРОВКИ ЛЮКА» горят, не мигая. | <ul style="list-style-type: none">• Выключите машину и выньте штепсельную вилку из сетевой розетки, подождите 1 минуту и вновь включите машину. <p>Если неисправность не устраняется, обратитесь в Сервисную Службу.</p> |
| В процессе стирки образуется слишком обильная пена. | <ul style="list-style-type: none">• Моющее средство непригодно для стирки в стиральной машине (на упаковке должно быть указано «для стирки в стиральной машине», «для ручной и машинной стирки» или подобное).• В распределитель было помещено чрезмерное количество моющего средства. |

Сервисное обслуживание

CIS

Мы заботимся о своих покупателях и стараемся сделать сервисное обслуживание наиболее качественным. Мы постоянно совершенствуем наши продукты, чтобы сделать Ваше общение с техникой простым и приятным.

Уход за техникой

Продлите срок эксплуатации и снизьте вероятность поломки техники. Воспользуйтесь профессиональными средствами для ухода за техникой от Indesit Professional для наиболее простого, эффективного и легкого ухода за Вашей бытовой техникой. Продукты Indesit Professional производятся в Италии с соблюдением высоких европейских стандартов в области качества, экологии и безопасности использования и созданы с учетом многолетнего опыта производителя техники. Узнайте подробнее на сайте www.indesit.com в разделе «Сервис» и спрашивайте в магазинах Вашего города.

Авторизованные сервисные центры

Чтобы быть ближе к нашим потребителям, мы создали широкую сервисную сеть, особенностью которой является высокая подготовка, профессионализм и честность сервисных мастеров. На сегодняшний день она насчитывает около 350 сервисных центров на территории России и СНГ. Их контакты Вы можете найти в сервисном сертификате и на сайте www.indesit.com в разделе «Сервис».

Если вам надо обратиться в сервисный центр:

Внимание! При ремонте требуйте использования оригинальных запасных частей.

Перед тем как обратиться в Авторизованный Сервисный центр:

- Убедитесь, что вы не можете устранить неисправность самостоятельно (см. с. 11).
- Запустите программу повторно для проверки исправности машины.
- В противном случае обратитесь в Авторизованный Сервисный центр по телефону, указанному в гарантийном документе.

! Не пользуйтесь услугами лиц, не уполномоченных Производителем.

При ремонте требуйте использования оригинальных запасных частей.

При обращении в Авторизованный Сервисный центр сообщите:

- тип неисправности;
- номер гарантийного документа (сервисной книжки, сервисного сертификата и т.п.);
- модель машины (Мод.) и серийный номер (S/N), указанные в информационной табличке, расположенной на задней панели стиральной машины.

Другую полезную информацию и новости Вы можете найти на сайте www.indesit.com в разделе «Сервис».

UA

Українська

IWSB 6105

Зміст

Встановлення, 14-15

Розпакування та вирівнювання
Підключення води й електроенергії
Перший цикл прання
Технічні дані

Опис пральної машини та запуску програм, 16-17

Панель керування
Індикаторні лампи
Як запустити програму

Програми, 18

Таблиця програм

Налаштування під власні потреби, 19

Встановлення температури
Опції

Пральні засоби та білизна, 20

Касета для пральних засобів
Цикл відбілювання
Підготовка білизни
Особливі речі
Система балансування завантаження

Заходи безпеки та поради, 21

Загальна безпека
Утилізація

Чищення та догляд, 22

Відключення води й електричного живлення
Очищення пральної машини
Чищення касети для пральних засобів
Догляд за люком та барабаном
Чищення насосу
Контроль труби подачі води

Несправності та засоби їх усунення, 23

Допомога, 24

Встановлення

UA

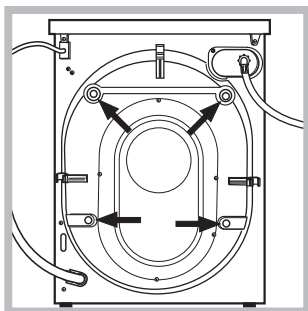
! Необхідно зберігати дану брошуру, щоб мати нагоду звернутися до неї у будь-який момент. У випадку продажу, передачі іншій особі або переїзду переконайтеся, що інструкція перебуває разом із пральною машиною й новий власник може ознайомитися з її принципами роботи й відповідними запобіжними заходами.

! Уважно вивчіть інструкцію: в ній міститься важлива інформація щодо встановлення, використання та безпеки.

Розпакування та вирівнювання

Розпакування

1. Розпакування пральної машини
2. Вдоскональтеся, що машина не зазнала ушкоджень під час транспортування. Якщо вона має пошкодження, не виконуйте ніяких підключень та негайно зверніться до постачальника.



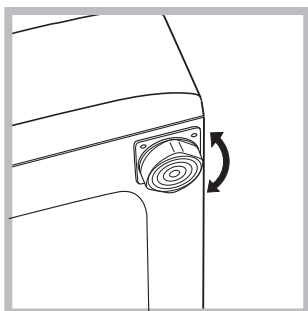
3. Видаліть 4 запобіжні гвинти для транспортування та прокладку з відповідною розпірною деталлю, які знаходяться позаду (див. малюнок).

4. Закрийте отвори пластиковими заглушками з комплекту постачання.
5. Збережіть усі деталі: якщо пральна машина має перевозитися, їх потрібно встановити знову.

! Забороняйте дітям гратися з упаковками.

Вирівнювання

1. Встановіть пральну машину на рівній та твердій підлозі, не притуляючи її до стін, меблів, тощо.

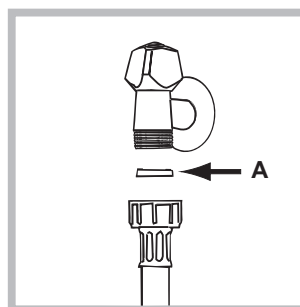


2. Якщо підлога не є ідеально горизонтальною, компенсуйте нерівності за допомогою передніх ніжок (див. малюнок) – розкручуючи чи закручуючи їх; кут нахилу відносно робочої поверхні не повинен перевищувати 2°.

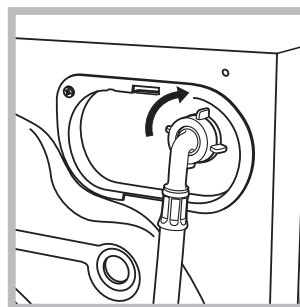
Належне вирівнювання надає стабільність машині та запобігає вібрації, шуму та пересуванню під час роботи. При встановленні машини на килимовому покритті або килимі відрегулюйте ніжки таким чином, щоб залишити під пральною машиною достатній простір для вентиляції.

Підключення води й електроенергії

Під'єднання труби подачі води



1. Підключити живлячий трубопровід, прикрутивши його до крану холодної води за допомогою штуцера з газовою різьбою 3/4 (див. малюнок). Перед підключенням спустіть воду, доки вона не стане прозорою.



2. Підключіть трубу подачі води до пральної машини, прикрутивши її до роз'єму для води, який знаходиться угорі праворуч на задньому боці машини (див. малюнок).

3. Зверніть увагу, щоб труба не мала згинів та утисків.

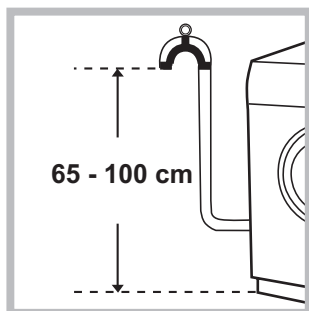
! Тиск води в крані має відповідати значенням у таблиці Технічних даних (див. сторінку поруч).

! Якщо довжини труби подачі води не вистачає, зверніться у спеціалізовану крамницю або до уповноваженого фахівця.

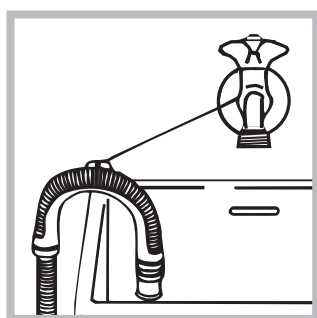
! Не використовуйте ніколи труби, що вже були у користуванні.

! Використовуйте труби з комплекту постачання до машини.

Підключення зливного шланга



Підключіть зливний шланг, не згинаючи його, до каналізаційного каналу або до входу до такого каналу на стіні, на відстані від 65 до 100 см від підлоги;



або покладіть його на край вмивальника або ванни, поєднавши направляючу, яка входить до комплекту постачання, до крану (див. малюнок). Не залишайте вільний кінець зливного шланга зануреним у воду.

! Використання подовжувача шланга не рекомендоване. В разі необхідності використання подовжувача шлангу, переконайтеся у тому, що він має той самий діаметр та його довжина не перевищує 150 см.

Електричні підключення

Перш ніж вставити вилку в електричну розетку, переконайтеся, що:

- розетка має заземлення у відповідності до встановлених норм;
- розетка розрахована на максимальне навантаження у межах потужності машини, зазначене у таблиці Технічних даних (див. малюнок поруч);
- напруга живлення перебуває у межах, зазначених у таблиці Технічних даних (див. малюнок поруч);
- розетка підходить до вилки пральної машини. В іншому випадку замініть розетку або вилку.

! Машину не можна встановлювати поза приміщенням, навіть в захищених місцях, тому що дуже небезпечно піддавати її впливу дощу і грози.

! Коли машину вже встановлено, забезпечте вільний доступ до електричної розетки.

! Не використовуйте подовжувачі й трійники.



! Шнур живлення не повинен мати згинів або утисків.

! Проводити заміну шнура живлення можуть тільки вповноважені фахівці.

Увага! Компанія знімає з себе відповідальність за умови недотримання вказаних норм.

Перший цикл прання

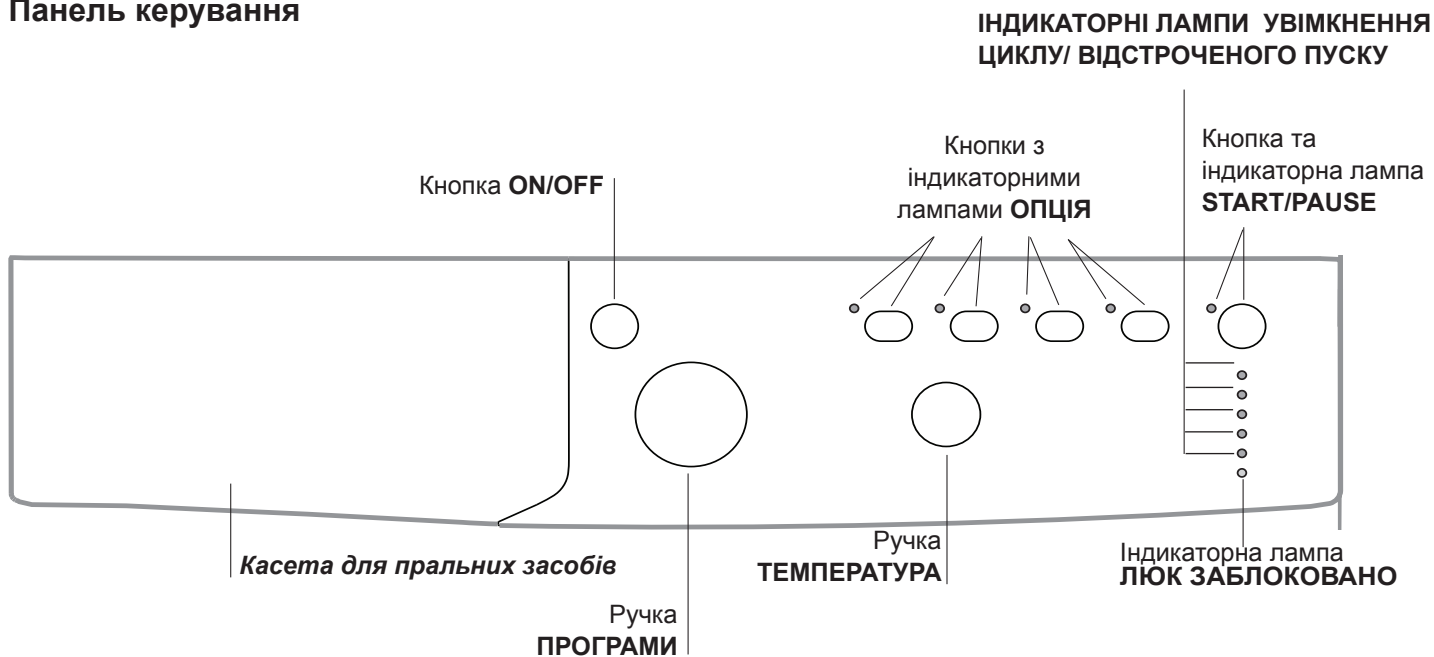
Після встановлення та перш ніж розпочати використання машини, виконайте цикл прання з пральним засобом але не завантажуючи білизну, встановивши програму 2.

Технічні дані	
Модель	IWSB 6105
Розміри	ширина 59,5 см висота 85 см глибина 42 см
Кількість білизни	від 1 до 6 кг
Електричні підключення	див. шильдік з технічними даними на машині
Водопровідні підключення	максимальний тиск 1 мПа (10 бар) мінімальний тиск 0,05 мПа (0,5 бар) об'єм баку – 40 літри
Швидкість центрифуги	до 1000 обертів на хвилину
Програми контролю згідно з нормою EN 60456	програма 2; температура 60°C; виконується з завантаженням 6 кг.
 	Цей прилад відповідає таким європейським директивам: - 2004/108/CE (Електромагнітна сумісність) внесення та зміни - 2002/96/CE - 2006/95/CE (Низька напруга)

Опис пральної машини та процедури із запуску програм

UA

Панель керування



Касета з пральним засобом: для завантаження пральних засобів та засобів догляду (див. “Пральні засоби та білизна”).

Кнопка ON/OFF: для увімкнення й вимкнення пральної машини

Ручка ПРОГРАМИ: для задання бажаних програм. Під час програми ручка залишається нерухомою.

Кнопки та індикаторні лампи ОПЦІЯ: для вибору наявних опцій. Індикаторна лампа обраної опції залишається увімкненою.

Ручка TEMПЕРАТУРА: для установки температури або холодного прання (див. “Налаштування під власні потреби”).


ІНДИКАТОРНІ ЛАМПИ УВІМКНЕННЯ ЦИКЛУ/ ВІДСТРОЧЕНОГО ПУСКУ: для спостереження за станом програми прання.

Увімкнена індикаторна лампа вказує на активовану фазу.

При заданні опції “Відстрочений пуск” відображається час, який залишився до запуску програми (див. сторінку поруч).

Індикаторна лампа ЛЮК ЗАБЛОКОВАНО: для перевірки того, чи люк може відкриватись (див. сторінку поруч).

Кнопка та індикаторна лампа START/PAUSE: для запуску програм або для їх тимчасового переривання.

Увага: щоб установити в режим паузи поточне прання, натисніть на цю кнопку, відповідна кнопка почне блимати помаранчевим кольором, в той час як індикаторна лампа поточної фази світитиметься постійним світлом. Якщо індикаторна лампа ЛЮК ЗАБЛОКОВАНО  згасне, можна відкривати люк для завантаження білизни.

Щоб продовжити прання з місця, де воно було перервано, знову натисніть на цю кнопку.

Режим очікування

Відповідно до норм, пов'язаних з заощадження енергії, цю пральну машину оснащено системою автовимкнення (stand by), яка активується через 30 секунд відсутності роботи з боку машини. Швидко натисніть кнопку ON/OFF та зачекайте відновлення роботи машини.

Індикаторні лампи

Індикаторні лампи надають важливу інформацію. От на що вони вказують:

Відстрочений пуск

Якщо активовано опцію "Відстрочений пуск" (див. "Налаштування під власні потреби"), тоді після запуску програми розпочне блимати індикаторна лампа, пов'язана з відстрочкою, яку було задано:

3h 

6h 

9h 

12h 

Протягом усього часу шляхом блимання відповідної індикаторної лампи відображається час відстрочення, який залишився до запуску:

3h 

6h 






9h 

12h 

Після завершення вибраного часу відстрочки розпочнеться задана програма.

Індикаторні лампи поточних операцій

Після обрання та запуску бажаного циклу прання індикаторні лампи вмикаються по черзі, щоб вказати на стан програми:

Прання	
Полоскання	
Віджим	
Злив	
Кінець прання	

Кнопки опцій та відповідні індикаторні лампи

Після вибору опції відповідна індикаторна лампа починає світитися.

Якщо вибрана опція несумісна з заданою програмою, індикаторна лампа почне блимати й опція не активується.


Якщо вибрана опція не є сумісною з іншою, раніше вибраною, індикаторна лампа попередньої функції почне блимати, при цьому буде активовано тільки останню опцію, засвітиться індикаторна лампа активованої опції.

Індикаторна лампа ЛЮК ЗАБЛОКОВАНО

Увімкнена індикаторна лампа вказує на те, що люк заблокований; відкривати люк можна лише коли ця лампа не світиться.

Щоб відкрити люк під час виконання циклу, натисніть кнопку START/PAUSE; якщо індикаторна лампа ЛЮК ЗАБЛОКОВАНО згасла, це означає, що можна відкрити люк.

Як запустити програму

1. Увімкніть пральну машину, натиснувши на кнопку ON/OFF. Усі індикаторні лампи увімкнуться на декілька секунд, потім згаснуть та почне блимати індикаторна лампа START/PAUSE
2. Завантажте білизну й закрийте люк.
3. Встановіть за допомогою ручки ПРОГРАМ бажану програму.
4. Встановіть температуру прання (див. "Налаштування під власні потреби").
5. Додайте пральні засоби та засоби догляду (див. "Пральні засоби та білизна").
6. Виберіть бажані опції.
7. Запустіть програму, натиснувши кнопку START/PAUSE й відповідна індикаторна лампа загориться зеленим світлом. Для скасування заданого циклу встановіть машину в режим паузи, натиснувши кнопку START/PAUSE, та оберіть новий цикл.
8. Наприкінці програми почне світитися індикаторна лампа "END". Якщо індикаторна лампа ЛЮК ЗАБЛОКОВАНО  згасне, можна відкривати люк для завантаження білизни. Вийміть білизну та залиште люк напіввідкритим, щоб висушити барабан. Вимкніть пральну машину, натиснувши на кнопку ON/OFF.

Програми

UA

Таблиця програм

Програми	Опис програми	Макс. темп. (°C)	Макс. швидкість (обертів за хвилину)	Пральний засіб				Макс. завантаження (кг)	Тривалість циклу
				Попереднє прання	Прання	Відбілювач	Пом'якшувач		
Щоденні									
1	Бавовна з попереднім пранням: білі надзвичайно забруднені.	90°	1000	●	●	-	●	6	150'
2	Бавовна: білі надзвичайно забруднені.	90°	1000	-	●	●	●	6	140'
2	Бавовна (1): білі та кольорові міцні сильно забруднені.	60°	1000	-	●	●	●	6	195'
2	Бавовна (2): білі та кольорові делікатні сильно забруднені.	40°	1000	-	●	●	●	6	180'
3	Бавовна: білі та кольорові міцні сильно забруднені.	60°	1000	-	●	●	●	6	120'
4	Бавовна кольорові: білі слабо забруднені та кольорові делікатні.	40°	1000	-	●	●	●	6	85'
5	Синтетичні: кольорові міцні тканини слабо забруднені	60°	800	-	●	●	●	3	105'
6	Синтетичні: кольорові міцні тканини слабо забруднені	40°	800	-	●	●	●	3	95'
Спеціальні									
7	Вовна: Для вовни, кашеміру, тощо.	40°	800	-	●	-	●	1	65'
8	Шовк/Штори: Для речей з шовку, віскози, нижньої білизни.	30°	0	-	●	-	●	1	55'
9	Jeans	40°	800	-	●	-	●	2,5	70'
10	Mix 15': Для швидкого освіження злегка забруднених речей (не рекомендоване для вовняних, шовкових речей та речей для ручного прання)	30°	800	-	●	-	●	1,5	15'
Спорт									
11	Спорт інтенсивна	30°	600	-	●	-	●	2,5	85'
12	Спорт світла	30°	600	-	●	-	●	2,5	60'
13	Спортивне взуття	30°	600	-	●	-	●	Макс 2 пари	55'
Неповні									
	Полоскання	-	1000	-	-	●	●	6	36'
	Віджимання	-	1000	-	-	-	-	6	16'
	Зливання	-	0	-	-	-	-	6	2'

Тривалість циклу, вказана на дисплеї або в керівництві, розрахована на основі стандартних умов роботи. Фактичний час може залежати від чисельних факторів, таких як температура і тиск подаваної води, температура у приміщенні, кількість миючого засобу, кількість і тип завантаженої білизни, зрівноваження завантаженої білизни, додаткові обрані опції.

Для всіх Установ з проведення випробувань:

- Програма керування згідно до норми EN 60456: встановіть програму 2 з температурою 60°C.
- Довга програма бавовна: задайте програму 2 з температурою 40°C.

Спеціальні програми

Mix 15' (програма 10) розрахована для прання злегка забруднених речей за короткий час: її тривалість складає лише 15 хвилин, що заощаджує енергоспоживання та час. За допомогою програмим (10 при 30°C) можна випрати разом тканини різноманітної структури (за винятком вовни та шовку) при максимальному завантаженні у 1,5 кг.

Спорт інтенсивна (програма 11) розрахована для прання дуже забруднених виробів з тканин, використовуваних для спортивного одягу (спортивні костюми, шкарпетки, тощо.); для отримання найкращих результатів не перевищуйте максимальне завантаження, вказане у "Таблиці програм".

Спорт світла (програма 12) розрахована для прання не дуже забруднених виробів з тканин, використовуваних для спортивного одягу (спортивні костюми, шкарпетки, тощо.); для отримання найкращих результатів не перевищуйте максимальне завантаження, вказане у "Таблиці програм". Використовуйте рідкий пральний засіб та відміряйте дозу для половинного завантаження.

Спортивне взуття (програма 13) розрахована для прання спортивного взуття; для отримання найкращих результатів не завантажуйте більше 2 пар взуття.

Встановлення температури

Обертаючи ручку ТЕМПЕРАТУРИ, ви можете задати температуру прання (див. *Таблицю програм*).

Ви можете знижувати температуру аж до прання в холодній воді (❄).

Машина перешкоджатиме встановленню температури, яка перевищує максимально дозволена для кожної конкретної програми.

Опції

Різноманітні опції прання, передбачені у пральній машині, дозволяють отримати бажану чистоту та білизну ваших речей.

Для активації опцій:

1. натисніть на кнопку бажаної опції;
2. запалення відповідної індикаторної лампи вказує на те, що опцію активовано.




Примітка: Швидке блимання індикаторної лампи вказує на те, що відповідну опцію не можна обрати для заданої програми.

Eco Time

При виборі цієї опції механічний рух, температура та вода оптимізуються під неповне завантаження слабо забруднених бавовни та синтетичних тканин (див. *“Таблицю програм”*).



За допомогою “Eco Time” можна здійснити прання у скорочений час, заощаджуючи воду та енергію.

Рекомендується застосовувати рідкий засіб для прання, дозуючи його залежно від завантаження.

! Не працює з програмами 1, 2, 7, 8, 9, 10, 11, 12, 13, , , .

Видалення плям

Цикл відбілювання придатний для видалення найбільш стійких плям. Не забувайте додати відбілювач у додаткову ванночку 4 (див. *“Цикл відбілювання”*).

! Не працює з програмами 1, 7, 8, 9, 10, 11, 12, 13, , .

1000-500

При натисканні на цю кнопку зменшується швидкість віджиму.

! Не працює з програмами 8, .

Відстрочений пуск

Відстрочує пуск машини до 12 годин включно.

Натисніть декілька разів на кнопку, доки на запалиться індикаторна лампа бажаного відстрочення. При п'ятому натисканні на кнопку опція скасовується.

Увага: Після натискання кнопки START/PAUSE ви можете змінити значення відстрочення, тільки зменшуючи його, аж доки не запустите задану програму.

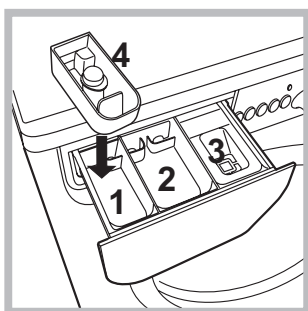
! Працює з усіма програмами.

Пральні засоби та білизна

UA

Касета з пральним засобом

Добрий результат прання залежить також від правильного дозування прального засобу: надлишок прального засобу приведе до неефективного прання та сприятиме утворенню накипу всередині пральної машини, а також забрудненню довіклля.



! Не використовуйте засоби для ручного прання, тому що вони утворюють надто багато піни. Витягніть касету для пральних засобів та додайте пральні засоби або засоби з догляду, як вказано нижче.

ванночка 1: Засіб для попереднього прання (порошковий)

Перш ніж додати пральний засіб, перевірте, щоб не була вставлена додаткова ванночка 4.

ванночка 2: Засіб для прання (порошковий чи рідкий)

Рідкий пральний засіб наливайте безпосередньо перед запуском машини.

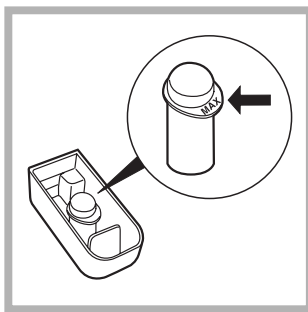
ванночка 3: Засоби з догляду (пом'якшувач, тощо)

Пом'якшувач не має витікати з решітки.

додаткова ванночка 4: Відбілювач

Цикл відбілювання

! Традиційний відбілювач використовується міцних білих тканин, делікатний відбілювач для кольорових тканин, синтетичних тканин та для вовни.



Вставте додаткову ванночку 4 з комплекту постачання у ванночку 1. Під час дозування відбілювача не перевищуйте максимальний рівень "max", зазначений на центральному стрижні (див. малюнок).

Якщо ви бажаєте тільки відбілити білизну, додайте відбілювач у додаткову ванночку 4, встановіть програму "Полоскання" та активуйте функцію "Видалення плям".

Для відбілювання під час прання додайте пральний засіб та засоби для догляду, встановіть бажану програму та активуйте функцію "Видалення плям". Використання додаткової ванночки 4 виключає попереднє прання.

Підготовка білизни

- Розділіть білизну, враховуючи: тип тканини / позначку на етикетці. кольори: відокремте кольорові речі від білих.
- Перевірте кишені й гудзики.
- Не перевищуйте значення, вказані у "Таблиця програм", що відносяться до ваги сухої білизни.

Скільки важить білизна?

- 1 простирadlo 400-500 г
- 1 наволочка 150-200 г
- 1 скатертина 400-500 г
- 1 махровий халат 900-1200 г
- 1 рушник 150-250 г

Особливі речі

Вовна: за допомогою програми 7 можна прати у пральній машині всі вироби із вовни, навіть ті, що мають ярлик "тільки ручне прання". Щоб отримати кращі результати, використовуйте спеціальний пральний засіб та не перевищуйте завантаження в 1 кг.

Шовк: використовуйте спеціальну програму 8 для прання шовкових речей. Рекомендується використання спеціального прального засобу для делікатних виробів.

Штори: рекомендується скласти й покласти у наволочку або мішечок з сітки. Скористайтеся програмою 8.

Jeans: виверніть навиворіт речі ще до завантаження та скористайтеся рідким засобом для прання. Скористайтеся програмою 9.

Система балансування завантаження

До кожного віджиму у центрифугі, для запобігання надмірній вібрації та для рівномірного розподілу завантаження, барабан здійснює оберти на дещо більшій швидкості, ніж швидкість прання. Якщо по закінченні декількох спроб завантажені речі ще не були правильно відбалансовані, запустить центрифугу на швидкості, меншій за передбачену. У випадку надмірної незбалансованості пральна машина здійснює розподіл замість віджиму. З метою оптимального розподілу завантаження та його правильного балансування рекомендується одночасне прання великих і малих речей.

! Машину була спроектовано і вироблено у відповідності з міжнародними нормами безпеки. Це попередження надаються задля вашої безпеки, і тому їх треба уважно прочитати.

Загальна безпека

- Після використання пральної машини **обов'язково** від'єднайте її від електромережі та перекрийте водопровідний кран.
- Даний прилад спроектований виключно для побутового використання.
- Цей апарат не має використовуватися дітьми або особами з обмеженими фізичними, сенсорними чи розумовими можливостями, або якщо їм бракує досвіду та необхідних знань. Винятки складають ситуації, коли користування відбувається під наглядом або за вказівками осіб, відповідальних за їхню безпеку. Дорослі мають стежити, щоб діти не гралися з апаратом.
- Не торкайтеся до машини голими ногами або мокрими чи вологими руками й ногами.
- Не виймайте штепсель з електричної розетки, витягуючи його за шнур, тримайтеся тільки за самий штепсель.
- Не відкривайте касету з пральними засобами під час роботи машини.
- Не торкайтеся води, що зливається, вона може мати підвищену температуру.
- У жодному випадку не докладайте надмірних зусиль до люку: це може ушкодити запобіжний механізм проти випадкових відкривань.
- Якщо машина не працює у разі поломки, у жодному випадку не робіть спроб самостійно виконати ремонт внутрішніх механізмів.
- Завжди слідкуйте, щоб діти не наближалися до працюючої машини.
- Під час прання люк нагріватиметься.
- Пересування машини має здійснюватися двома або трьома особами за умови надзвичайної обережності. Ніколи не переміщуйте машину самотужки, тому що вона дуже важка.
- Перш ніж завантажити білизну, перевірте, щоб барабан був порожній.

Утилізація

- Утилізація пакувального матеріалу: додержуйтесь місцевих норм, так як пакування може бути використане повторно.
- Європейська директива 2002/96/CE з відходів електричної й електронної апаратури передбачає, що побутові електроприлади не можуть перероблятися у звичайному порядку для твердих міських відходів.

Відпрацьовані побутові прилади мають збиратися окремо для оптимізації відновлення та рециклу матеріалів, що входять до їхнього складу, та з метою усунення потенційної шкоди для здоров'я та довкілля. Символ перекресленого кошика, зображений на всіх виробках, нагадує про необхідність окремої утилізації. Для подальшої інформації щодо правильної утилізації побутової техніки, їхні власники можуть звернутися до відповідних міських служб або до постачальника.

Догляд та очищення

UA

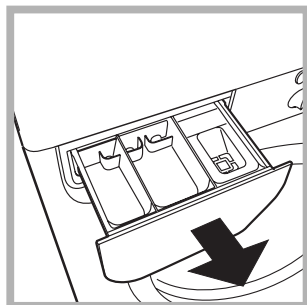
Відключення води й електричного живлення

- Закривайте водопровідний кран після кожного прання. У такий спосіб зменшується знос гідравлічної частини машини й усувається небезпека протікання.
- Виймайте штепсель з розетки під час миття машини та під час робіт з технічного обслуговування.

Очищення пральної машини

Зовнішня частина і гумові деталі можуть митися тканиною, змоченою у теплій воді й милі. Не використовуйте розчинники або абразивні засоби.

Чищення касети для пральних засобів



Вийміть касету, піднявши її та витягнувши назовні (див. малюнок). Промийте її під проточною водою; ця процедура має проводитися регулярно.

Догляд за люком та барабаном

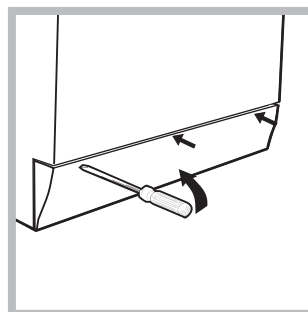
- Завжди залишайте люк напіввідкритим для запобігання утворенню неприємних запахів.

Чищення насоса

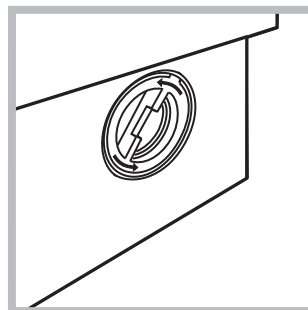
Пральну машину обладнано насосом, який здатний сам очищатися та не вимагає технічного обслуговування. Може трапитися так, що дрібні речі (монети, ґудзики) потраплять до попередньої камери, яка захищає насос та розташована в його нижній частині.

! Переконайтеся у тому, що цикл прання закінчено, і витягніть штепсель з розетки.

Як дістатися до попередньої камери:



1. зніміть зовнішню панель на передньому боці пральної машини за допомогою викрутки (див. малюнок);



2. розгвинтіть кришку, обертаючи її проти годинникової стрілки (див. малюнок): витікання незначної кількості води є нормальним;

3. акуратно очистіть всередині;
4. знову накрутіть кришку;
5. встановіть панель на місце, пересвідчіться у тому, що гачки були вставлені у відповідні петлі, після чого притисніть її до машини.

Контроль труби подачі води

Перевіряйте трубу подачі води не менше одного разу на рік. Якщо на ній є тріщини та щілини, вона підлягає заміні: під час прання сильний тиск може викликати непередбачені розриви.

! Ніколи не використовуйте уживані труби.

Несправності та засоби їх усунення

Може так статися, що пральна машина не працюватиме. Перш ніж зателефонувати до служби Допомоги (див. “Допомога”), перевірте можливість легкого усунення проблеми за допомогою наступного списку.

Несправності:

Пральна машина не вмикається.

Можливі причини/Рішення:

- Штепсель не вставлений в електричну розетку або вставлений не до кінця.
- У будинку немає електроенергії.

Цикл прання не розпочинається.

- Люк погано закрито.
- Кнопку ON/OFF не було натиснуто.
- Кнопку START/PAUSE не було натиснуто.
- Водопровідний кран закритий.
- Якщо відстрочення задане на час запуску (ВІДСТРОЧЕНИЙ ПУСК див. “Налаштування під власні потреби”).

Пральна машина не завантажує воду (швидко блимає індикаторна лампа першої фази прання).

- Трубу подачі води не під'єднано до водопровідного крану.
- Перегин у трубі.
- Водопровідний кран закритий.
- У водопроводі немає води.
- Недостатній тиск.
- Кнопку START/PAUSE не було натиснуто.

Пральна машина безперервно завантажує та зливає воду.

- Зливний шланг не знаходиться на відстані від 65 до 100 см від підлоги (див. “Встановлення”).
- Кінець зливного шланга занурений у воду (див. “Встановлення”).
- Стінний каналізаційний злив не має віддушини для виходу повітря (вантуза). Якщо після таких перевірок проблема залишається, закрийте водопровідний кран, вимкніть машину і зателефонуйте до служби Допомоги. Якщо квартира знаходиться на верхніх поверхах будинку, можливо, відбувається сифонний ефект, при якому машина безперервно завантажує й зливає воду. Щоб його ліквідувати, існують спеціальні антисифонні клапани, які можна придбати у торговельній мережі.

Пральна машина не зливає воду або не вмикає центрифугу.

- Програма не передбачає зливання води: у деяких програмах це потрібно зробити вручну.
- Перегин зливного шланга (див. “Встановлення”).
- Засмітився зливний шланг.

Пральна машина дуже вібрує під час роботи центрифуги.

- Барабан, у момент встановлення, не був правильно розблокований (див. “Встановлення”).
- Машина стоїть не на рівній поверхні (див. “Встановлення”).
- Машину затиснуто між меблями і стіною (див. “Встановлення”).

З пральної машини витікає вода.

- Погано пригвинчено трубу подачі води (див. “Встановлення”).
- Забруднена касета для пральних засобів (як вимити див. “Догляд та очищення”).
- Погано закріплений зливний шланг (див. “Встановлення”).

Світлодіоди “опцій” та “START/PAUSE” блимають, один зі світлодіодів “поточної фази” та “ЛЮК ЗАБЛОКОВАНО” світитиметься постійно.

- Вимкніть машину й витягніть штепсель з розетки, зачекайте близько 1 хвилини й увімкніть її повторно. Якщо несправність не усунена, зателефонуйте до служби Допомоги.

Утворюється занадто багато піни.

- Пральний засіб не підходить до пральної машини (повинен мати напис “для машинного прання”, “для ручного та машинного прання” або подібні).
- Перевищена доза прального засобу.

Допомога

UA

Перш ніж звернутися по Допомогу:

- Перевірте, чи можна самостійно вирішити проблему (див. "Несправності і засоби їх усунення").
- Перезапустіть програму, щоб перевірити, чи усунено несправність;
- У протилежному випадку, зверніться до авторизованої служби технічної Допомоги за телефонним номером, вказаним на гарантійному сертифікаті.

! Звертайтеся виключно до уповноважених фахівців.

Треба повідомити:

- тип несправності;
- модель машини (Мод.);
- серійний номер (S/N).

Цю інформацію ви знайдете на шильдику на задній стороні пральної машини та на передній стороні, якщо відкрити люк.

KZ

ҚАЗАҚША

IWSB 6105

Мазмұны

Орнату, 26-27

Орамасынан шығару және тегістеу
Су құбырына және электр желісіне қосу
Кір жуудың бірінші циклі
Техникалық сипаттамалары

Кір жуғыш машинаның және программаларды іске қосу тәртібінің сипаттамасы, 28-29

Басқару панелі
Индикаторлар
Программаларды іске қосу тәртібі

Программалар, 30

Программалар кестесі

Персонализацияланған бейімдеулер, 31

Температураны реттеу
Қосымша функциялар

Жуғыш құралдар және кір бұйымдар типтері, 32

Жуғыш құралдарды бөлгіш
Ағарту
Кір бұйымдарды дайындау
Абайлап жууды талап ететін бұйымдар
Кір бұйымдарды теңестіру жүйесі

Сақтандырулар мен ұсыныстар, 33

Қауіпсіздікке қойылатын жалпы талаптар
Утильдеу

Техникалық қызмет көрсету және күтім жасау, 34

Су мен электр қуатын өшіру
Кір жуғыш машинаға күтім жасау
Жуғыш құралдарды бөлгішке күтім жасау
Люкке және барабанға күтім жасау
Насосқа күтім жасау
Су құйғыш шлангіні тексеру

Ақауларды іздеу және оларды жою тәсілдері, 35

Сервистік қызмет көрсету, 36

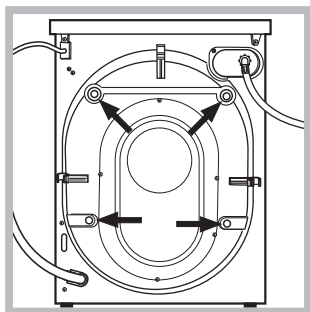
! Бұл нұсқаулықты сақтаңыз. Ол кір жуғыш машинаны сатып алған, берген немесе жаңа пәтерге көшкен жағдайларда жабдықпен бірге болуы қажет, яғни жаңа иесі оның жұмыс істеу және оған қызмет көрсету ережелерімен таныса алатын болуы керек.

! Нұсқаулықты мұқият оқып шығыңыз: онда кір жуғыш машинаны орнату мен пайдалану қауіпсіздігі туралы маңызды мәліметтер берілген.

Орамасынан шығару және тегістеу

Орамасынан шығару

1. Кір жуғыш машинаны орамасынан шығарыңыз.
2. Жабдықтың тасымалдау кезінде бүлінбегеніне көз жеткізіңіз. Бүлінген болса – машинаны қоспаңыз – тез арада жеткізушімен хабарласыңыз.



3. Кір жуғыш машинаның артқы жағында орналасқан төрт тасымалдау винті мен төсемесі бар резеңке тығындарды алып тастаңыз (сур. қара.).

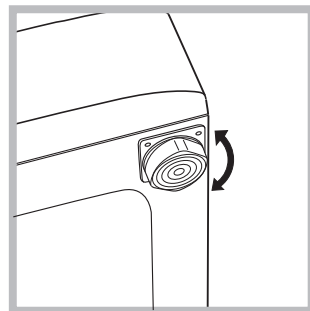
4. Тесіктерді қоса берілген пластик тығындарымен жабыңыз.
5. Барлық бөлшектерін сақтаңыз: олар кір жуғыш машинаны тағы да тасымалдағанда қажет болады.

! Балалардың орама материалдармен ойнауына рұқсат етпеңіз.

! Ораушы және жеке оның элементтері азықпен байланысу үшін арналмаған.

Тегістеу

1. Кір жуғыш машинаны тегіс және мықты еденге, ол қабырғаға, жиһазға немесе басқа нәрселерге тимейтіндей етіп, орналастырыңыз.



2. Машинаны орнатқаннан кейін оның алдыңғы аяқтарын бұрау арқылы тұрақтандырыңыз (сур. қара.).

Ол үшін әуелі контргайканы босату керек, бейімдеп болғаннан кейін контргайканы қайтара тартып қойыңыз. Машинаны орнатқаннан

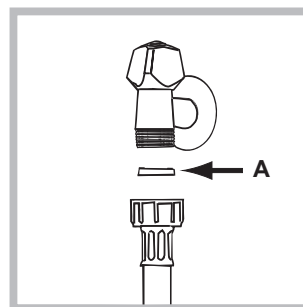
кейін корпусың жоғарғы қақпағының тегістік деңгейін тексеріңіз, көлденеңдігінің ауытқуы 2°-тан артық болмауы керек.

Жабдықты дұрыс тегістеп қою шудан, дірілден және машина жұмыс істеп тұрған кезде орнынан қозғалудан арылуға көмектеседі.

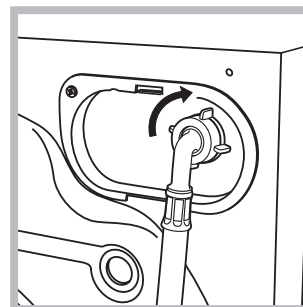
Егер кір жуғыш машина кілем төселген еденде тұрған болса, оның түбінің кілемнен жоғары тұрғандығына көз жеткізіңіз. Керісінше жағдайда, желдетілуі қиындайды немесе мүлде тоқтап қалады.

Су құбырына және электр желісіне қосу

Су құйғыш шлангіні қосу



1. А фитингін кіріс түтігінің шетіне салып, түтікті суық су шүмегіне 3/4 газдық бұранда қосылымын пайдалана отырып бұрап жалғаңыз (суретті қараңыз). Жалғамас бұрын су тап-таза болғанша, оны ағызып алыңыз.



2. Су құйғыш шлангіні кір жуғыш машинаға қосыңыз, ол үшін оны машинаның артында оң жақ жоғарысында орналасқан су қабылдағышқа бұрап қосыңыз (сур. қара.).

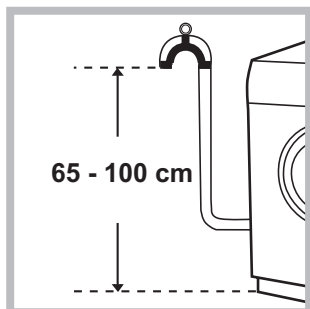
3. Шлангінің қатты бұралмағанына және қысылып қалмағанына көз жеткізіңіз.

! Су қысымы Техникалық сипаттамалар кестесінде көрсетілген мәндер шегінде болуы керек. (3-бетті қара.).

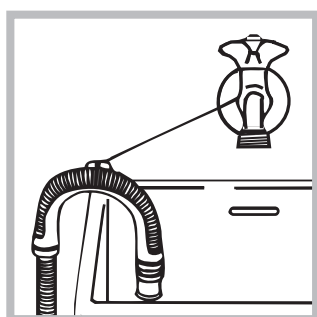
! Егер су құбыры шлангінің ұзындығы жеткіліксіз болса, Авторландырылған қызмет көрсету орталығына хабарласыңыз.

! Бұрын қолданыста болған шлангілерді ешқашан пайдаланбаңыз.

Ағызу түтігін жалғау



Ағызу түтігін майыстырмай, еденнен 65-100 см жоғары орналасқан ағызу құбырына немесе қабырғадағы канализация құбырына жалғаңыз;



немесе, оны ваннаға салып, берілген түтікті шүмекке бекітіңіз (суретті қараңыз). Түтіктің шеті су астында болмауы тиіс.

! Түтікті ұзартуға қарсымыз; бірақ басқа амалы болмаса, ұзарту түтігінің диаметрі бастапқы түтіктің диаметрімен бірдей болуы және оның ұзындығы 150 см-ден аспауы керек.

Электр қосылымдары

Құрылғыны розеткаға қоспас бұрын, мына жағдайларға көз жеткізіңіз:

- розетка жерге тұйықталған және қолданыстағы заңды ережелерге сәйкес келеді;
- розетка Техникалық деректер кестесінде көрсетілген құрылғының ең жоғарғы қуатына төзімді (жанындағы ақпаратты қараңыз);
- қуат көзінің кернеуі Техникалық деректер кестесіндегі мәндер ауқымында (жанындағы ақпаратты қараңыз);
- розетка кір жуғыш машинаның айырына сәйкес келеді. Олай болмаса, розетканы немесе айырды ауыстырыңыз.

! Жабық жер болса да, кір жуғыш машинаны сыртта орнатпау қажет. Құрылғыны жаңбыр, боран және басқа да ауа-райы жағдайларында қалдыру аса қауіпті.

! Кір жуғыш машина орнатылғаннан кейін розеткаға оңай қол жеткізу мүмкін болуы тиіс.

! Бірнеше розеткалар мен ұзартқыш сымдарын пайдаланбаңыз.

! Сымды майыстыруға немесе оған қысым салуға болмайды.



! Ток сымын тек өкілетті мамандар ауыстыруы тиіс.

Ескерту! Осы ережелер сақталмаған жағдайда, компания жауапты болмайды.

Бірінші жуу циклы

Құрылғы орнатылғаннан кейін және оны алғаш рет пайдаланбас бұрын, 2-жуу циклын қолдана отырып, жуғыш затпен кірлерді салмай-ақ, жуу циклын іске қосыңыз.

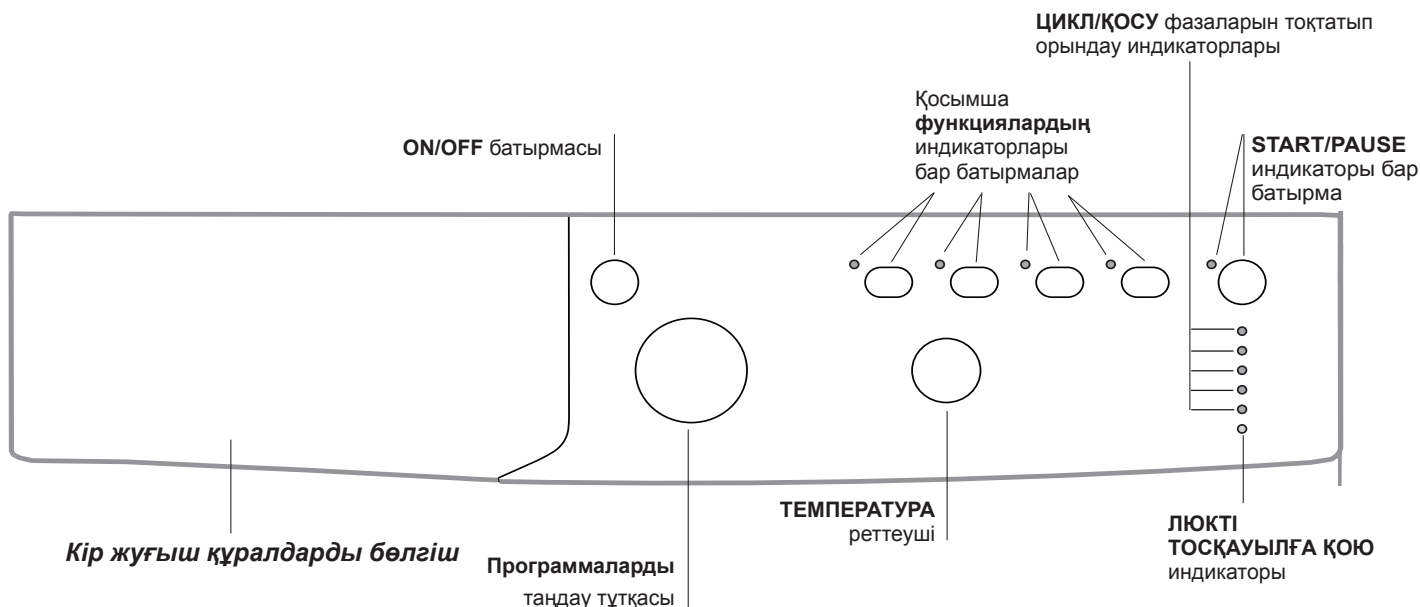
Техникалық сипаттамалары

Моделі	IWSB 6105
Көлемі	ені 59,5 см биіктігі 85 см тереңдігі 42 см
Толтыру	1 - 6 кг
Электрлік параметрлері	машинадағы электрлік параметрлері көрсетілген паспорттық табиличканы қараңыз
Гидравликалық параметрлері	max қысым 1 Мпа (10 бар) min қысым 0,05 Мпа (0,5 бар) баранның көлемі 40 л
Сығу жылдамдығы	1000 мин/айн дейін
EN 60456 нормативіне сәйкес бақылау программалары	программа 2; температура 60°C; 6 кг дейін толтырған кезде.
 	Машина Еуропалық Экономикалық қауымдастықтың мынадай Директиваларына сәйкес келеді: - 2004/108 /EC (электромагниттік үйлесімділік) - 2006/95/CE (төмен кернеулі) - 2002/96/CE

Кір жуғыш машинаның және программаларды іске қосу тәртібінің сипаттамасы

KZ

Басқару панелі



Кір жуғыш құралдарды белгіш: кір жуғыш заттар мен қоспаларды салуға арналған (қара.: «Жуғыш құралдар және кір бұйымдар типтері»).

ОН/OFF батырмасы кір жуғыш машинаны қосу және өшіру үшін пайдаланылады.

Программаларды таңдау тұтқасы программаларды таңдау үшін қызмет етеді. Программа орындалып жатқан кезде тұтқа қозғалыссыз тұрады.

Қосымша **ФУНКЦИЯЛАРДЫҢ** индикаторлары бар батырмалар: қол жеткізуге болатын қосымша функцияларды таңдау үшін қызмет етеді. Таңдалып алынған функция батырмасы қосылып тұрады.

ТЕМПЕРАТУРА реттеуші: температураны бейімдеу немесе кірді суық суда жуу үшін қызмет етеді (қара.: «Персонализацияланған бейімдеулер»).


ЦИКЛ/ҚОСУ фазаларын тоқтатып орындау индикаторлары: кір жуу программаларының орындалу кезектілігін көрсетеді.

Қосылып тұрған индикатор ағымдағы фазаға сәйкес келеді.

Егер «Кейінге қалдыру» таймері қосылған болса, индикаторлар программаны іске қосуға дейінгі қалған уақытты көрсетеді (бетті бүйірінен қара.).

ЛЮКТИ ТОСҚАУЫЛҒА ҚОЮ индикаторы: люкты ашуға болатын-болмайтындығын көрсетеді (бетті бүйірінен қара.).

START/PAUSE индикаторы бар батырма: программаны іске қосу немесе уақытша тоқтату үшін қызмет етеді.

ЕСКЕРТУ: кір жуудың ағымдағы циклін уақытша тоқтату үшін осы батырманы басыңыз. Сәйкес индикатор қызыл-сары түспен жанып-өше бастайды, ал кір жуудың ағымдағы фазасын көрсететін индикатор бір қалыпты жанып тұрады. Егер ЛЮКТИ ТОСҚАУЫЛҒА ҚОЮ  индикаторы өшсе, люкты аша беруге болады.

Кір жуу циклін тоқтатылған сәттен бастап қайта қосу үшін START/PAUSE батырмасын тағы басыңыз.

Күту режимі

Осы кір жуғыш машина, жаңа қуатты үнемдеу ережелеріне сәйкес, ешбір әрекет байқалмаса, шамамен 30 минуттан кейін қосылатын автоматты күту жүйесімен жабдықталған. ОН/OFF түймесін аз уақыт басып, құрылғының іске қосылуын күтіңіз.

Индикаторлар

Индикаторлар пайдаланушыға маңызды мәліметтерді хабарлайды.

Индикаторлардың мәні:

Кейінге қалдыру таймері

Егер «Кейінге қалдыру» функциясы қосылған болса (қара.: «Персонализацияланған бейімдеулер»), программа іске қосылғаннан кейін кейінге қалдырылған уақытқа сәйкес келетін индикатор жанып-өше бастайды:



Уақыт есептелген сайын, сәйкес индикатордың жанып-өшуімен бірге қалған уақыт көрсетіледі.



Көрсетілген уақыт аяқталғаннан кейін берілген программа іске қосылады.

Циклдің ағымдағы фазасының индикаторлары:

Кір жуу циклі таңдалып, іске қосылғаннан кейін индикаторлар программаның орындалу кезектілігін көрсете отырып, бірінен кейін бірі жанады:




Қосымша функциялар

батырмалары және сәйкес индикаторлар Функцияны таңдау кезінде сәйкес батырма жанады. Егер таңдалып алынған функция берілген программамен үйлеспейтін болса, сәйкес индикатор өшіп-жана бастайды да, мұндай функция іске қосылмайды. Егер алдында таңдалып алынған функциямен сәйкес келмейтін функция таңдалса, онда алдыңғы таңдалып алынған функцияның индикаторы өшіп-жана бастайды да, екінші қосымша функция ғана қосылады, қосылған функцияның индикаторы жанады.

Люкті тоқсауылға қою индикаторы:

Жанып тұрған индикатор абайсызда ашып қалмас үшін люктің тоқсауылда тұрғанын білдіреді. Оны бұзып алмас үшін, люкті ашар алдында индикатордың өшкенін күту керек (3 минуттай күтесіз). Егер люкті цикл іске қосылғаннан кейін ашу керек болса, START/PAUSE батырмасын басыңыз. ЛЮКТИ ТОҚАУЫЛҒА ҚОЮ индикаторы өшкеннен кейін есікті ашуға болады.

Программаны іске қосу тәртібі

1. ON/OFF батырмасын басып, кір жуғыш машинаны қосыңыз. Барлық индикаторлар бірнеше секундқа қосылып, қайта өшеді, ал START/PAUSE индикаторы өшіп-жана бастайды.
2. Кір бұйымдарды салып, машинаның есігін жабыңыз.
3. ПРОГРАММАЛАРДЫ таңдау тұтқасының көмегімен қажетті программаны таңдаңыз.
4. Кір жуу температурасын таңдаңыз (қара.: «Персонализацияланған бейімдеулер»).
5. Белгішке жуғыш құралды және қоспаларды (қара.: «Кір жуғыш заттар және кір бұйымдардың типтері»).
6. Қажетті қосымша функцияларды қосыңыз.
7. START/PAUSE батырмасын басып, программаны іске қосыңыз, сәйкес индикатор жасыл түспен жанады. Іске қосуды тоқтату үшін START/PAUSE батырмасын басып, жаңа циклді таңдаңыз.
8. Программа аяқталғаннан кейін END индикаторы жанады. ЛЮКТИ ТОҚАУЫЛҒА ҚОЮ индикаторы  өшкеннен кейін люкті ашуға болады. Бұйымдарды шығарып, барабанды кептіру үшін люктің қақпағын жартылай ашық қалдырыңыз. ON/OFF батырмасын басып, кір жуғыш машинаны өшіріңіз.

Программалар

KZ

Программалар кестесі

Программалар	Программалардың сипаттамасы	Макс темп. (°C)	Макс. жылд. (айн/мин)	Кір жуғыш құралдар				Макс. жүктеу (кг)	Циклдің ұзақтығы
				Алдын ала жуу	Жуу	Ағартқыш	Шайғыш		
Күнделікті программалар									
1	МАҚТА: суға жібітіп қою арқылы жуу	90°	1000	●	●	-	●	6	150'
2	МАҚТА: қатты кірлеген ақ бұйым	90°	1000	-	●	●	●	6	140'
2	МАҚТА (1): қатты кірлеген ақ және мықты боялған түрлі-түсті бұйым	60°	1000	-	●	●	●	6	195'
2	МАҚТА (2): қатты кірлеген ақ және нәзік түрлі-түсті бұйым	40°	1000	-	●	●	●	6	180'
3	МАҚТА: қатты кірлеген ақ және мықты боялған түрлі-түсті бұйым	60°	1000	-	●	●	●	6	120'
4	ТҮРЛІ-ТҮСТІ МАҚТА: қатты кірлемеген ақ және нәзік түрлі-түсті бұйым	40°	1000	-	●	●	●	6	85'
5	СИНЕТЕТИКА: қатты кірлеген мықты боялған түрлі-түсті бұйым	60°	800	-	●	●	●	3	105'
6	СИНЕТЕТИКА: қатты кірлемеген мықты боялған түрлі-түсті бұйым	40°	800	-	●	●	●	3	95'
Арнайы программалар.									
7	ЖҮН: жүн, кашемир және т.б. үшін	40°	800	-	●	-	●	1	65'
8	ЖІБЕК / ПЕРДЕЛЕР: жібек, вискозадан жасалған бұйымдар және іш киім үшін	30°	0	-	●	-	●	1	55'
9	Джинса	40°	800	-	●	-	●	2,5	70'
10	Экспресс 15': қатты кірлемеген киімдерді тез шайып алу үшін (жүннен, жібектен жасалған және қолмен жуу қажет бұйымдарға арналмаған)	30°	800	-	●	-	●	1,5	15'
Спорт программалар									
11	Спорт интенсив	30°	600	-	●	-	●	2,5	85'
12	Спорт	30°	600	-	●	-	●	2,5	60'
13	Спорттық аяқ киім	30°	600	-	●	-	●	(макс. 2 жүп)	55'
Қосымша программалар									
☹	Шаю	-	1000	-	-	●	●	6	36'
☺	Сығу	-	1000	-	-	-	-	6	16'
☹☺	Сығусыз суын ағызу	-	0	-	-	-	-	6	2'

Дисплейде немесе осы кітапшада көрсетілген циклдың мерзімі тек шамамен берілген және ол стандартты жұмыс жағдайларына сәйкес есептеледі. Нақты мерзім су температурасы мен қысымы, қолданылған жуғыш зат мөлшері, салынған кірлердің мөлшері мен түрі, жүктің теңестірілуі және таңдалған кез келген опциялар сияқты ықпалдарға байланысты болады.

Барлық тестілеу институттары үшін:

- 1) EN 60456 Директивасына сәйкес басқару программалары: 60°C температурамен 2-программаны қосыңыз.
- 2) M/m бұйымдарына арналған ұзақ программа: 40°C температурамен 2-программаны қосыңыз.

Арнайы программалар

Экспресс 15' (10-программа): қатты кірлемеген бұйымдарды тез жууға арналған, цикл бар-жоғы 15 минутқа созылады, бұл уақыт пен электр қуатын үнемдеуге мүмкіндік береді. Бұл программамен (10, 30°C) әр түрлі матадан тігілген бұйымдарды максималды 1,5 кг жүктей отырып, бірге жууға болады (мұнда жүн мен жібектен тігілген бұйымдар кірмейді).

Спорт интенсив (11-программа): өте кір спорт киімдерін жууға арналған (спорттық костюмдер, шұлықтар және т.б.); жақсырақ нәтижеге қол жеткізу үшін «Программалар кестесінде» көрсетілген жүктеу шегінен аспауды ұсынамыз.

Спорт (12-программа): аса қатты кірлемеген спорт киімдерін (спорттық костюмдер, шұлықтар және т.б.) жууға арналған; жақсырақ нәтижеге қол жеткізу үшін «Программалар кестесінде» көрсетілген жүктеу шегінен аспауды ұсынамыз. Жартылай жүктеуге сәйкес көлемде сұйық жуғыш құралдарды пайдалануды ұсынамыз.

Спорттық аяқ киім (13-программа): спорттық аяқ киімдерді жууға арналған; жақсырақ нәтижеге қол жеткізу үшін бір ретте 2 жұптан артық аяқ киім жумауды ұсынамыз.

Температураны реттеу

Кір жуу температурасын реттеу ТЕМПЕРАТУРА реттегіш көмегімен жүргізіледі («Программалар кестесін» қара.).

Температура мәні суық суда жууға дейін төмендетілуі мүмкін (❄️).

Машина әрбір программа үшін көзделген максималды мәннен артық мәнді автоматты түрде жібермейді.

Қосымша функциялар

Машинаның әр алуан кір жуу қызметтері сіздің жуатын бұйымдарыңыздың қалаулы тазалығына және ақтығына қол жеткізуге мүмкіндік береді. Қызметтерді таңдау тәртібі:

1. Өзіңізге қажетті функцияның батырмасын басыңыз;
2. Сәйкес батырманың іске қосылуы функцияның активтендірілгенін білдіреді.

Ескерту: Батырманың жиі-жиі жанып-өшуі бұл функцияның берілген программа үшін таңдала алмайтындығын білдіреді.

EcoTime

Бұл опцияны таңдау кезінде механикалық қозғалыс, температура және су аса кірлемеген мақта-мата және синтетикалық бұйымдардың азайтылған жүктемесі үшін іске қосылады («Программалар кестесін» қара.). «EcoTime» режимінде суды және электр қуатын үнемдей отырып, бұйымдарды қысқа мерзім ішінде жуып шығуға болады. Сұйық жуғыш құралдың жүктеме көлеміне сәйкес келетін дозасын пайдалануды ұсынамыз.

! Бұл функция 1, 2, 7, 8, 9, 10, 11, 12, 13, 🌀, 🕒, 🌊 программаларымен сәйкес келмейді.

🕒 Ағарту

Сіңіп кеткен кірді кетіруге арналған ағарту циклі. Ағартқышты қосымша 4-бөлікке құйыңыз («Ағарту»-ды қара.).

! Бұл функция 1, 7, 8, 9, 10, 11, 12, 13, 🕒, 🌊 программаларымен сәйкес келмейді.

🕒 1000-500

Бұл батырманың көмегімен сығу жылдамдығын төмендетуге болады.

! Бұл функция 8, 🌊 программаларымен сәйкес келмейді.

🕒 Кейінге қалдыру таймері

Циклді қосуды 12 сағатқа дейін тоқтата алады.

Тоқтатудың қажетті мәніне сәйкес келетін индикатор жанғанға дейін батырманы бірнеше рет басыңыз. Бесінші рет басқанда функция өшіріледі.

ЕСКЕРТУ: ON/OFF батырмасын басу арқылы кейінге қалдыру мәнін азаю жағына қарай өзгертуге болады.

! Бұл функция кез келген программамен сәйкес келмейді.

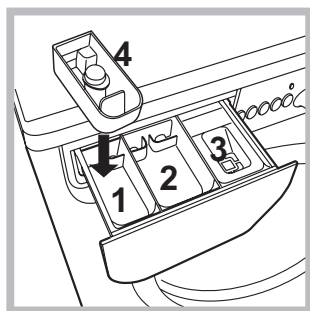
Жуғыш құралдар және кір бұйымдар типтері

KZ

Жуғыш құралдарды бөлгіш

Кірдің жақсы жуылуы жуғыш құралдарды дұрыс бөлінуіне де байланысты: оның шектен тыс көп болуы кірдің тиімді жуылуына кепілдік бермейді, керісінше, машинаның ішінде қақ тұрып қалуына, қоршаған ортаның ластануына әкелуі мүмкін.

! Қолмен жууға арналған жуғыш құралдарды пайдаланбаңыз – қатты көбіктенуі кір жуу нәтижесін төмендетеді және машинаны қатардан шығаруы мүмкін. Бөлгішті тартып шығарып, оны жуғыш құралмен және қоспамен төмендегі тәртіппен толтырыңыз.



1-бөлімше: алдын ала жууға арналған жуғыш құрал (ұнтақ)

Кір жуғыш ұнтақты салар алдында ағартқышқа арналған 4-бөлімшенің орнатылмағанына көз жеткізіңіз.

2-бөлімше: кір жууға арналған жуғыш құрал (ұнтақ немесе сұйық)

Кір жууға арналған сұйық құрал машинаны іске қосардың алдында құйылады.

3-бөлімше: Қосындылар (жұмсартқыштар, хош иістендіргіштер және басқа)

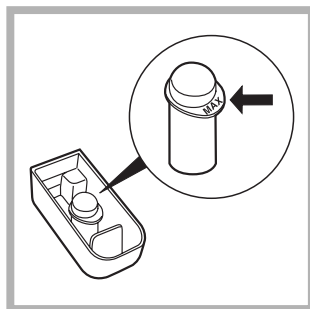
Шайғыштарға арналған 3-бөлімшені торшасынан жоғары толтырмаңыз.

Қосымша 4-бөлімше: Ағартқыш немесе жеңіл ағартқыш.

! Қолмен жууға арналған жуғыш құралдарды пайдаланбаңыз – қатты көбіктенуі кір жуу нәтижесін төмендетеді және машинаны қатардан шығаруы мүмкін.

Ағарту

! Әдеттегі ағартқышты мықты ақ матадан жасалған бұйымдарды жуғанда пайдаланады; жеңіл ағартқышты түрлі-түсті, синтетикалық және жүн бұйымдар үшін пайдалануға болады.



Ағартқышқа арналған 4-науа жуғыш құралдарды бөлгіштің 1-бөлімшесіне қойылады. 4-науаны тақ белгісінен жоғары толтырмаңыз (сур. қара.).

Тек қана ағарту жүргізу үшін ағартқышты қосымша 4-науаға құйыңыз, «Шаю»

программасын таңдап, «Ағарту» функциясын іске қосыңыз.

Кір жуу барысында ағарту жүргізу үшін кір жуғыш ұнтақ пен жұмсартушы қосыңыз, қажетті программаны таңдаңыз және «Ағарту» функциясын іске қосыңыз. Қосымша 4-науаны пайдалану алдын ала жууды пайдалану мүмкіндігін тоқтатады.

Кір бұйымдарды дайындау

- Кір бұйымдарды төмендегі белгілері бойынша сұрыптаңыз:
 - мата типіне қарай / этикеткадағы белгілеулерге қарай.
 - түсіне қарай: түрлі-түсті бұйымдарды ақ бұйымдардан ажыратыңыз.
- Қалталарынан барлық заттарды шығарыңыз және түймелерінің мықтылығын тексеріңіз.
- Құрғақ кірге арналған барабанды жүктеудің ең жоғарғы нормасынан аспаңыз.

Бұйымдардың салмағы:

- 1 ақжайма 400 – 500 г
- 1 жастық тыс 150 – 200 г
- 1 дастархан 400 – 500 г
- 1 халат 900 – 1200 г
- 1 сүлгі 150 – 250 г

Абайлап жууды талап ететін бұйымдар

Жүн: Кір жуғыш машинаның 7-программа режимінде кез келген жүн бұйымдарды, соның ішінде «тек қолмен жуу» этикеткасы бар бұйымдарды да жууға болады. Кір жуу нәтижесі жақсы болу үшін арнайы жуғыш құралдарды пайдаланыңыз және 1 кг артық бұйым салмаңыз.

Жібек: Барлық жібек бұйымдарды жууға арналған 8-программаны пайдаланыңыз. Нәзік маталарға арналған арнайы кір жуғыш заттарды пайдалану ұсынылады.

Перделер: орап, қосымша беріліп отырған қалтаға салыңыз. 8-программаны таңдаңыз.

Джинса: Бұйымды жуар алында теріс айналдырыңыз және сұйық жуғыш құралды пайдаланыңыз.

9-программаны пайдаланыңыз.

Кір бұйымдарды теңестіру жүйесі

Кірді әрбір сығар алдында шектен тыс діріл болмас үшін машина барабандағы бұйымдарды бір қалыпты етіп бөледі. Бұл барабанның кір жуу жылдамдығынан шамалы артатын жылдамдықпен үздіксіз айналуы есебенен жүргізіледі.

Егер бірнеше рет әрекет еткеннен кейін кір бұйым бір қалыпты болып таралмаса, машина сығуды төмен жылдамдықпен жүргізеді.

! Кір жуғыш машина қауіпсіздіктің халықаралық нормаларына сәйкес жобаланып, жасалған. Сіздің қауіпсіздігіңіз үшін жасалған мына сақтандырулармен мұқият танысып шығыңыз.

Қауіпсіздікке қойылатын жалпы талаптар

- Машинаны пайдаланып болғаннан кейін оны **міндетті түрде** тоқ желісінен өшіріп, су құбыры шүмегін жабыңыз.
- Бұл бұйым тек қана үйде пайдалануға арналған.
- Кір жуғыш машинаны осы нұсқаулықта берілген нұсқауларды сақтайтын үлкендер ғана пайдалануы керек.
- Бұйымға ылғал қолдармен, жалаң аяқ немесе ылғал киіммен жанаспаңыз.
- Ашаны розеткадан шығару үшін қоректендіруші кабельді тартпаңыз: ашадан ұстаңыз.
- Машина жұмыс істеп тұрғанда жуғыш құралдарды бөлгішті ашпаңыз.
- Ағызатын суға тимеңіз, оның температурасы өте жоғары болуы мүмкін.
- Машина тоқтағаннан кейін оның есігі үш минуттан кейін ашылады. Бұл уақыт аралығында есіккі ашуға тырыспаңыз (сондай-ақ аспап жұмыс істеп тұрғанда!): бұл тосқауыл механизмін зақымдауы мүмкін.
- Қандай жағдайда да ақау пайда болғанда оны жөндеуге әрекет жасап, машинаның ішкі бөлігіне тиіспеңіз.
- Балалардың жұмыс істеп тұрған кір жуғыш машинаға жақындамауын қадағалаңыз.
- Кір жуу кезінде кір жуғыш машинаның есігі қызып кетуі мүмкін.
- Егер кір жуғыш машинаның орнын ауыстыру керек болса, оны екі-үш адам болып, барынша абайлап жасау керек. Ешқашан да машинаны жалғыз өзіңіз көтермеңіз – аспап өте ауыр.
- Кір жуғыш машинаға кір бұйымдарды салар алдында барабанның бос екеніне көз жеткізіп алыңыз.
- Кір жуғыш машина физикалық, сезімталдық немесе ақыл-ой қабілеті төмен (балаларды қоса алғанда) немесе өмірлік тәжірибесі немесе білімі жоқ адамдардың пайдалануына арналмаған, егер олар бақылауда болмаса немесе олардың қауіпсіздігіне жауап беретін адам аспапты пайдалану туралы нұсқаулық бермесе. Балалар кір жуғыш машинамен ойнамас үшін, қадағалауда болулары керек.

Утильдеу

- Қаптама материалды утильдеу: қаптама материалдарды қайта пайдалану мақсатында жергілікті нормативтерді сақтаңыз.
- Электрондық және электрлік аспаптарды утильдеуге қатысты Еуропалық 2002/96/CE Директивасына сәйкес, электр аспаптары едеттегі қалалық қалдықпен бірге тасталмауы керек. Қатардан шыққан аспаптар олар жасалған материалдарды оңтайландыру, қайта пайдалану

және рекуперациялау үшін, сондай-ақ қоршаған орта мен денсаулық қауіпсіздігі үшін бөлек жиналуы қажет. Барлық аспаптарда көрсетілетін ортасынан сызылған қалдық жәшігі символы оларды жеке утильдеу керектігін еске салу болып табылады. Тұрмыстық электр аспаптарын дұрыс утильдеу туралы толық ақпарат алу үшін пайдаланушылар арнайы мемлекеттік ұйымға немесе дүкенге жүгіне алады.

Техникалық қызмет көрсету және күтім жасау

KZ

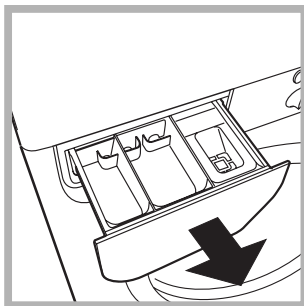
Су мен электр қуатын өшіру

- Әрбір кір жуудан кейін су құбырының шүмегін жауып қойыңыз. Сонда кір жуғыш машинаның су құбыры жүйесінің тозу қарқындылығы азаяды және су тамшылау ықтималдығы болмайды.
- Машинаны жуар және техникалық қызмет көрсетер алдында ашасын розеткадан шығарыңыз.

Кір жуғыш машинаға күтім жасау

Машинаның сыртқы және резеңке бөлшектерін жылы сабын сумен ылғалдандырылған жұмсақ матамен тазалаңыз. Еріткіштер немесе абразивті тазалау құралдарын пайдаланбаңыз.

Жуғыш құралдарды бөлгішке күтім жасау



Жуғыш құралдарды бөлгішті мезгіл сайын жуып отырыңыз. Бөлгішті шамалы көтеріп, өзіңізге қарай тартып шығарыңыз да (сур. қара.), ағын судың астына жуыңыз. Бұл операция тұрақты жүргізіліп тұруы керек.

Люкке және барабанға күтім жасау

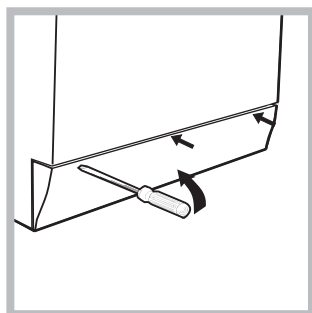
- Әрбір кір жуудан кейін барабанда жағымсыз иіс пен көгеру пайда болмас үшін машина есігін жартылай ашық қалдырыңыз.

Насосқа күтім жасау

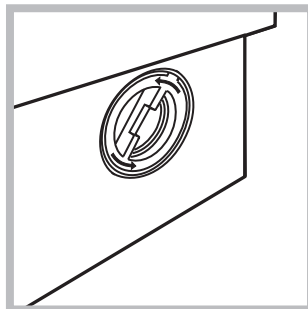
Кір жуғыш машинаның өздігінен тазаланатын типті су ағызушы насосы бар, ол тазалауды немесе техникалық қызмет көрсетуді талап етпейді. Дегенмен ұсақ заттар (тиындар, түймелер және басқа) насосқа кездейсоқ түсіп кетуі мүмкін.

! Кір жуу циклінің аяқталғанына көз жеткізіңіз, содан кейін аспапты тоқ желісінен өшіріңіз.

«Ұстағышқа» қол жеткізу үшін:



1. Кір жуғыш машинаның алдыңғы панелін бұрағыштың көмегімен ашыңыз (сур. қара.);



2. Сүзгінің қақпағын сағат тіліне қарама-қарсы бұрай отырып, шығарып алыңыз (сур. қара.): насостан шамалы су ағуы мүмкін – бұл қалыпты құбылыс;

3. Сүзгіні ішінен мұқият тазалаңыз;
4. Қақпағын қайтара бұрап жабыңыз;
5. Алдыңғы панельді орнына қойыңыз, барлық ілмектерінің сәйкес тесіктерге кіргеніне алдын ала көз жеткізіп алыңыз.

Су құйғыш шлангіні тексеру

Шлангіні кем дегенде жылына бір рет тексеріп отырыңыз. Кез келген су тамшылау немесе ақау белгілері пайда болған жағдайда, шлангіні тез арада ауыстырыңыз. Машина жұмыс істеп тұрған кезде су қысымымен тұрған ақаулы шланг кенеттен жарылып кетуі мүмкін.

! Бұрын пайдалануда болған шлангілерді ешқашан пайдаланбаңыз.

Кір жуу нәтижесі қанағаттандырмаған немесе ақау пайда болған жағдайларда, Авторландырылған қызмет көрсету орталығына жүгінбес бұрын («Сервистік қызмет көрсету»-ді қара.) осы бөлімді оқып алыңыз. Көптеген жағдайларда туындаған проблемаларды өзіңіз шеше аласыз.

Табылған ақау:

Кір жуғыш машина іске қосылмайды.

Кір жуу циклі іске қосылмайды.

Кір жуғыш машина су құймайды (кір жуудың бірінші фазасының индикаторы жиі жанып-өшеді).

Кір жуғыш машина суды үздіксіз құйып-төгеді.

Кір жуғыш машина суды ағызу мен сығуды орындамайды.

Сыққан кезде қатты дірілдейді.

Кір жуғыш машинадан су ағады.

Қосымша функциялар индикаторлары мен START/PAUSE индикаторы және «ағымдағы фаза» индикаторларының бірі және ЛЮК ТОСҚАУЫЛДА ТҰР индикаторы жанып тұр.

Шектен тыс көбіктену.

Ықтимал себептері / Жою тәсілдері:

- Аша розеткаға қосылмаған немесе нашар қосылған, түйісумен қамтамасыз етпейді.
- Үйде электр қуаты жоқ.

- Машинаның есігі нашар жабылған.
- ON/OFF батырмасы басылған жоқ.
- START/PAUSE батырмасы басылмаған.
- Су беру шүмегі жабық.
- Циклді кейінге қалдыру программасы қосылған.

- Су құйғыш шланг шүмекке қосылмаған.
- Шланг қысылып қалған.
- Су беру шүмегі жабық.
- Үйде су жоқ.
- Су құбырындағы қысым төмен.
- START/PAUSE батырмасы басылмаған.

- Су ағызу шлангі еденнен 65 см төмен немесе 100 см жоғары орналасқан («Орнату»-ды қара.).
 - Су ағызу шлангінің ұшы суға батып тұр («Орнату»-ды қара.).
 - Қабырғалық су ағызудың су ағызу құбыры жоқ.
- Егер осы тексерулерден кейін де машина жұмыс істемейтін болса, су құбырын жауып, кір жуғыш машинаны өшіріп, Сервистік қызмет көрсету орталығына жүгіну керек. Егер су ағызу шлангі канализацияға қосылған болса, онда еісіңізде болсын – жоғарғы қабаттарда «сифон әсері» пайда болуы ықтимал – машина бір мезгілде суды құйып, төгеді. Мұндай әсерді болдырмас үшін арнайы клапан орнатылады (антисифон).

- Таңдалып алынған программада суды ағызу қарастырылмаған – кейбір программалар үшін суды ағызуды қолмен қосу керек.
- Су ағызу шлангі қысылып қалған немесе бітелген.
- Канализация бітелген.

- Кір жуғыш машинаны орнату кезінде барабан тосқауылдан дұрыс шешілмеген («Орнату»-ды қара.).
- Кір жуғыш машина тегіс тұрған жоқ («Орнату»-ды қара.).
- Машина мен жиһаз/қабырға арасындағы саңылау жеткілікті емес («Орнату»-ды қара.).

- Су құятын шланг нашар бекітілген («Орнату»-ды қара.).
- Жуғыш құралдарды бөлгіш жуғыш құралдардың қалдықтарына толып қалған (бөлгішті тазалау туралы «Техникалық қызмет көрсету және күтім»-ді қара.).
- Су ағызу шлангі нашар бекітілген («Орнату»-ды қара.).

- Машинаны өшіріп, штепсель ашасын электр розеткасынан шығарыңыз, 1 минуттай күтіп, машинаны қайта қосыңыз. Егер ақау жойылмаса, Авторландырылған қызмет көрсету орталығына хабарласыңыз.

- Фронталды жүктелетін автомат кір жуғыш машиналарға сәйкес келмейтін жуғыш құрал пайдаланылған.
- Кір жуғыш құрал артық салынған.

Авторландырылған қызмет көрсету орталығына жүгінбес бұрын:

- Ақауды өз бетіңізбен жоя алмайтындығыңызға көз жеткізіңіз («Ақауларды іздеу және оларды жою тәсілдері» қара.);
- Машинаның дұрыс жұмыс істеп тұрғандығына көз жеткізу үшін программаны қайтара қосыңыз;
- Керісінше жағдайда, кепілдік құжатында көрсетілген телефон арқылы Авторландырылған қызмет көрсету орталығына хабарласыңыз.

! Авторландырылмаған қызмет көрсету орталықтарына ешқашан жүгінбеңіз.

Авторландырылған қызмет көрсету орталығына хабарласу кезінде мынаны хабарлаңыз:

- ақаудың түрі;
- бұйымның моделі (Мод.);
- техникалық құжаттың номері (сериялық №).

Сериялық номері мен моделі кір жуғыш машинаның артқы панелінде және люк алдында орналасқан ақпараттық табличкада көрсетіледі.