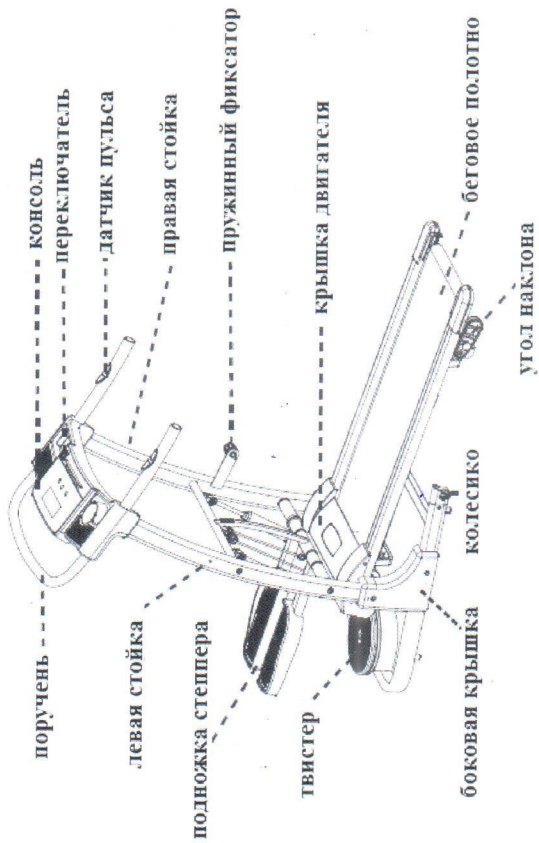


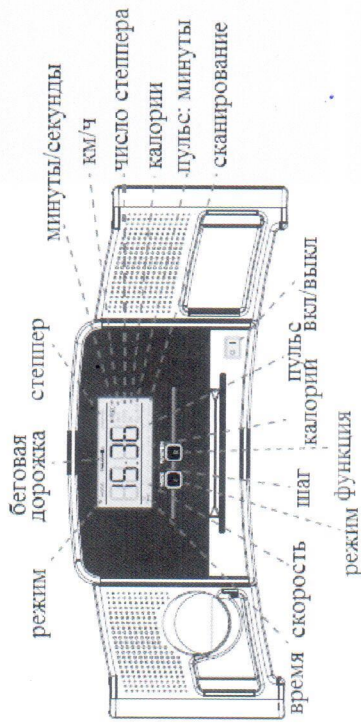
11. Название деталей



12. Описание изделия

Наименование	GX4	Материал	Стали, АВС
Размер бегового полотна	960×340 мм	Размер бегового настила	1100×527 мм
Габариты в сложенном виде	1621×650×1323 мм	Габариты в сложенном виде	1069×650×1323 мм

13. Инструкция к консоли



1. Консоль питается от 4 батареек. Пожалуйста, купите батарейки и вставьте их в отделение для батареек внизу консоли. При включении консоли дисплей и сенсорная кнопка загорятся.
2. По умолчанию стоит статус беговой дорожки. Включена функция SCAN/СКАНИРОВАНИЕ. Дисплей и сенсорная кнопка выключатся, если после включения в течение 10 секунд не будет никаких действий.
3. Нажмите кнопку MODE/РЕЖИМ для выбора беговой дорожки или степлера. При выборе одного режима данные другого режима стираются.
4. При включении тренажера по умолчанию появится функция SCAN/СКАНИРОВАНИЕ, затем попеременно отображаются функции TIME/ВРЕМЯ, SPEED/СКОРОСТЬ, STEP/ШАГ, CALORIE/КАЛОРИИ И PULSE/ПУЛЬС.
5. Нажмите кнопку «Function/функция» для выбора функции Время, Скорость, Шаг, Калории и Пульс, соответственно будут появляться данные.
6. Все данные сотрутся после выключения тренажера.
7. Кнопки тренажера являются сенсорными. От первого прикосновения кнопки загорятся, затем работают в обычном режиме. Кнопки отключаются после 10 секунд простоя.

Внимание.

1. Пожалуйста, внимательно прочтите инструкцию перед применением тренажера.
2. Перед использованием необходимо крепко затянуть все болты.
3. Пожалуйста, убедитесь, что все кабели правильно соединены.
4. При использовании различных функций, пожалуйста, обращайтесь с тренажером правильно