

Brugsanvisning

Instrukcja obsługi

Инструкция
по
эксплуатации

Bruksanvisning

Fryser

Zamrażarka

Морозильник

Frysskåp

СОДЕРЖАНИЕ

Сведения по технике безопасности	36	Поиск и устранение неисправностей	
Указания по безопасности	38		45
Описание работы	40	Установка	48
Ежедневное использование	42	Шумы при работе	52
Полезные советы	43	Технические данные	54
Уход и очистка	44		

Право на изменения сохраняется.

СВЕДЕНИЯ ПО ТЕХНИКЕ БЕЗОПАСНОСТИ

Перед установкой и эксплуатацией прибора внимательно ознакомьтесь с приложенным руководством.

Производитель не несет ответственность за травмы и повреждения, полученные/вызванные неправильной установкой и эксплуатацией. Позаботьтесь о том, чтобы данное руководство было у Вас под рукой на протяжении всего срока службы прибора.

Безопасность детей и лиц с ограниченными возможностями

- Данный прибор может эксплуатироваться детьми старше 8 лет и лицами с ограниченными физическими, сенсорными или умственными способностями и с недостаточным опытом или знаниями только при условии нахождения под присмотром лица, отвечающего за их безопасность, или после получения соответствующих инструкций, позволяющих им безопасно эксплуатировать электроприбор и дающих им представление об опасности, сопряженной с его эксплуатацией.
- Не позволяйте детям играть с прибором.
- Очистка и доступное пользователю техническое обслуживание не должно производиться детьми без присмотра.
- Храните все упаковочные материалы вне досягаемости детей.

Общие правила техники безопасности

- Прибор предназначен для домашнего бытового и аналогичного применения, например:
 - В сельских жилых домах; в помещениях, служащих кухнями для обслуживающего персонала в магазинах, офисах и на других рабочих местах.
 - Для использования клиентами отелей, мотелей мини-гостиниц типа «ночлег и завтрак» и других мест проживания.
- Не перекрывайте вентиляционные отверстия в корпусе прибора или в мебели, в которую он встроен.
- Не используйте механические устройства или любые другие средства, кроме рекомендованных производителем, для ускорения процесса размораживания.
- Не допускайте повреждения холодильного контура.
- Не используйте внутри отсеков для хранения пищевых продуктов электрические приборы, если они не рекомендованы производителем.
- Не используйте для очистки прибора подаваемую под давлением воду или пар.
- Протирайте прибор мягкой влажной тряпкой. Используйте только нейтральные моющие средства. Не используйте абразивные средства, царапающие губки, растворители или металлические предметы.
- Не используйте прибор для хранения взрывоопасных веществ, таких как аэрозольные баллоны с взрывоопасным газом-вытеснителем.
- В случае повреждения шнура питания во избежание несчастного случая он должен быть заменен изготовителем, авторизованным сервисным центром или специалистом с равнозначной квалификацией.

УКАЗАНИЯ ПО БЕЗОПАСНОСТИ

Установка



ВНИМАНИЕ! Установка прибора должна осуществляться только квалифицированным персоналом!

- Удалите всю упаковку.
- Не устанавливайте и не подключайте прибор, если он имеет повреждения.
- Следуйте приложенным к прибору инструкциям по его установке.
- Прибор имеет большой вес: не забывайте о мерах предосторожности при его перемещении. Обязательно используйте защитные перчатки.
- Убедитесь, что вокруг прибора имеется достаточная вентиляция.
- Перед подключением прибора к электросети подождите не менее 4 часов. Это необходимо сделать для того, чтобы масло могло вернуться в компрессор.
- Не устанавливайте прибор рядом с радиаторами отопления, кухонными плитами, духовыми шкафами или варочными панелями.
- Задняя сторона прибора должна располагаться у стены.
- Не устанавливайте прибор там, где на него может падать прямой солнечный свет.
- Не устанавливайте прибор в слишком влажных или холодных местах, например, в примыкающих пристройках, гаражах или винных погребах.
- При перемещении прибора поднимайте его за передний край, чтобы не допустить появления на полу царапин.

Подключение к электросети



ВНИМАНИЕ! Существует риск пожара и поражения электрическим током.

- Прибор должен быть заземлен.

- Убедитесь, что параметры электропитания, указанные на табличке с техническими данными, соответствуют параметрам электросети. В противном случае вызовите электрика.
- Включайте прибор только в установленную надлежащим образом электророзетку с защитным контактом.
- Не пользуйтесь тройниками и удлинителями.
- Следите за тем, чтобы не повредить электрические компоненты прибора (вилку кабеля электропитания, кабель электропитания, компрессор и т.д.) Для замены электрических компонентов обратитесь в авторизованный сервисный центр или к электрику.
- Кабель электропитания должен располагаться ниже уровня вилки электропитания.
- Вставляйте вилку сетевого кабеля в розетку только во конце установки прибора. Убедитесь, что после установки имеется доступ к вилке.
- Для отключения прибора от электросети не тяните за кабель электропитания. Всегда беритесь за саму вилку.

Эксплуатация



ВНИМАНИЕ! Существует риск получения травмы, ожога, поражения электрическим током или пожара.

- Не изменяйте параметры данного прибора.
- Не помещайте в прибор электроприборы (например, мороженицы), если их производителем не указано, что подобное их применение допустимо.
- Следите за тем, чтобы не повредить контур холодильника. Он содержит хладагент изобутан (R600a),

природный газ, безвредный для окружающей среды. Данный газ огнеопасен.

- В случае повреждения контура холодильника следует исключить появление в помещении открытого пламени и источников возгорания. Хорошо проветрите помещение.
- Не ставьте на пластмассовые части прибора горячую посуду.
- Не помещайте прохладительные напитки в морозильное отделение. Это приведет к возникновению излишнего давления в емкости, в которой содержится напиток.
- Не храните внутри прибора горючие газы и жидкости.
- Не помещайте на прибор, рядом с ним или внутрь него легковоспламеняющиеся вещества или изделия, пропитанные легковоспламеняющимися веществами.
- Не прикасайтесь к компрессору или конденсатору. Они горячие.
- Не извлекайте и не касайтесь предметов в морозильном отделении мокрыми или влажными руками.
- Не замораживайте повторно уже размороженные продукты.
- Соблюдайте инструкции по хранению, приведенные на упаковке замороженных продуктов.

Уход и очистка



ВНИМАНИЕ! Это может привести к повреждению прибора или травмам.

- Перед выполнением операций по чистке и уходу выключите прибор и

извлеките вилку сетевого шнура из розетки.

- В холодильном контуре данного прибора содержатся углеводороды. Техническое обслуживание и перезарядка должны выполняться только квалифицированным специалистом.
- Регулярно проверяйте сливное отверстие в корпусе прибора и при необходимости прочищайте его. В случае засорения отверстия талая вода будет скапливаться в нижней части прибора.

Утилизация

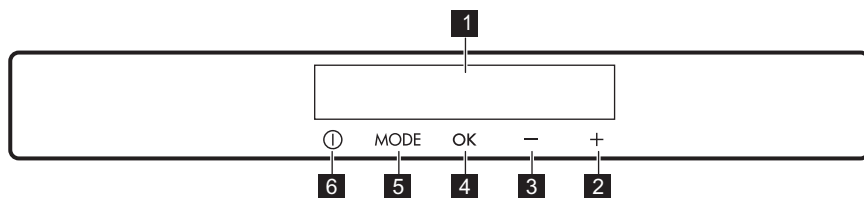


ВНИМАНИЕ! Существует опасность травмы или удушья.

- Отключите прибор от электросети.
- Отрежьте и утилизируйте кабель электропитания.
- Удалите дверцу, чтобы предотвратить риск ее заперения при попадании внутрь прибора детей и домашних животных.
- Содержимое холодильного контура и изоляционные материалы данного прибора не вредят озоновому слою.
- Изоляционный пенопласт содержит горючий газ. Для получения информации о том, как надлежит утилизировать данный прибор, обратитесь в местные муниципальные органы власти.
- Не повреждайте часть узла охлаждения, которая находится рядом с теплообменником.

ОПИСАНИЕ РАБОТЫ

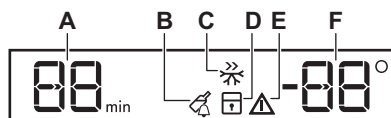
Панель управления



- | | |
|---------------------------------------|-----------------|
| 1 Дисплей | 5 Mode |
| 2 Кнопка повышения температуры | 6 ON/OFF |
| 3 Кнопка понижения температуры | |
| 4 OK | |

Можно изменить предварительно заданные звуки нажатия кнопок на более громкие, нажав одновременно на кнопку Mode и на кнопку понижения температуры на несколько секунд. Это изменение можно отменить.

Дисплей



- A) Функция таймера
- B) Функция DrinksChill
- C) Функция FastFreeze
- D) Функция ChildLock
- E) Сигнальный индикатор
- F) Индикатор температуры

Включение

1. Вставьте вилку сетевого шнура в розетку.
2. Если дисплей отключен, нажмите на кнопку прибора ON/OFF.

Через несколько секунд может прозвучать звуковой сигнал.

На индикаторах температуры отображаются значения температуры, заданные по умолчанию. Сведения о сбросе сигнализации см. в разделе «Оповещение о высокой температуре».

Информацию о выборе другого значения температуры см. в разделе «Регулировка температуры».

В случае появления на дисплее "dEMo" см. Главу «Что делать, если...»

Выключение

1. Нажмите на кнопку «Вкл/Выкл» и удерживайте ее нажатой в течение 5 секунд. Дисплей отключится.
2. Выньте вилку сетевого шнура из розетки.

Регулировка температуры

Задайте температуру прибора с помощью кнопки регулировки температуры.

Температура, установленная по умолчанию:

- -18°C для морозильника.

Индикатор температуры отображает заданное значение температуры.



Установленная температура достигается в течение 24 часов.

При сбое в подаче электроэнергии заданное значение температуры сохраняется.

Функция FastFreeze

Включение функции FastFreeze:

1. Нажимайте на кнопку Mode, пока на дисплее не отобразится соответствующий значок.

Замигает индикатор FastFreeze.

2. Нажмите кнопку ОК для подтверждения.

Появится индикатор FastFreeze.



Функция FastFreeze автоматически выключается через 52 часа.



Для выключения режима FastFreeze нажмите на кнопку «Режим», чтобы выбрать другую функцию, или повторите процедуру, пока индикатор FastFreeze не пропадет с экрана.

Функция DrinksChill

Режим (DrinksChill) можно использовать для выдачи звукового сигнала в нужное время. Это может оказаться полезным, когда, например, по рецепту требуется охлаждать тесто в течение определенного времени или когда требуется забыть о бутылках, помещенных в морозильник для быстрого охлаждения.

1. Нажимайте на кнопку Mode, пока не отобразится соответствующий значок.

Замигает индикатор DrinksChill. На дисплее таймера в течение нескольких секунд отображается заданное значение (30 минут).

2. Нажатием на регулятор таймера измените заданное значение таймера в интервале от 1 до 90 минут.

3. Чтобы подтвердить выбор, нажмите на ОК.

Появится индикатор DrinksChill.

Индикатор таймера начнет мигать (min).

По окончании обратного отсчета начинает мигать индикатор DrinksChill и выдается звуковой сигнал, извещающий о том, что все содержащиеся в морозильном отделении напитки следует извлечь, и что необходимо нажать на выключатель ОК, чтобы отключить звук и завершить работу режима.

Для выключения режима повторяйте процедуру, пока DrinksChill не исчезнет.



Время можно изменить как в любой момент обратного отсчета, так и в его конце, при помощи кнопок повышения и понижения температуры.

Функция ChildLock

Функция ChildLock служит для блокировки кнопок управления холодильником, чтобы исключить их непреднамеренное использование.

1. Нажимайте на кнопку Mode, пока не отобразится соответствующий значок.

Замигает индикатор ChildLock.

2. Чтобы подтвердить выбор, нажмите на ОК.

Появится индикатор ChildLock.

Для выключения режима ChildLock повторяйте процедуру, пока не исчезнет индикатор ChildLock.

Сигнализация превышения температуры

Повышение температуры в морозильной камере (например, из-за имевшего ранее место перебоа в

подаче электропитания) сопровождается миганием значка сигнализации и индикаторов температуры морозильника, а также выдачей звукового сигнала.

Нажмите на любую кнопку. Звуковой сигнал выключится. На дисплее температуры морозильной камеры в течение нескольких секунд отображается самое высокое достигнутое значение температуры, а затем – заданное значение температуры.



Сигнальный индикатор продолжит мигать до восстановления заданной температуры.

Предупреждение об открытой дверце

Если дверца остается открытой около 80 секунд, раздается звуковой сигнал.

После восстановления нормальных условий (дверца закрыта) звуковой сигнал выключается.

ЕЖЕДНЕВНОЕ ИСПОЛЬЗОВАНИЕ

Очистка внутренних поверхностей

Перед первым включением прибора вымойте его внутренние поверхности и все внутренние принадлежности теплой водой с нейтральным мылом, чтобы удалить запах, характерный для недавно изготовленного изделия, затем тщательно протрите их.



ВНИМАНИЕ! Не используйте моющие или абразивные средства, т.к. они могут повредить покрытие поверхностей холодильника.

Замораживание свежих продуктов

Морозильное отделение предназначено для замораживания свежих продуктов и для продолжительного хранения замороженных продуктов, а также продуктов глубокой заморозки.

Для замораживания небольшого количества свежих продуктов менять установленные настройки не требуется.

Для замораживания свежих продуктов включите функцию FastFreeze не менее, чем за 24 часа до закладки подлежащих замораживанию продуктов в морозильное отделение.

Максимальное количество продуктов, которое может быть заморожено за 24 часа, указано на табличке с техническими данными, расположенной внутри прибора.

Процесс замораживания занимает 24 часа: в течение этого времени не добавляйте другие продукты для замораживания.

Когда процесс заморозки завершится, вернитесь к требуемой температуре (См. Главу «Функция FastFreeze»).

Хранение замороженных продуктов

При первом включении прибора или после продолжительного периода, в течение которого он не использовался, перед тем, как помещать в морозильное отделение продукты, дайте прибору поработать как минимум 2 часов при ручке регулятора температуры, установленной на максимально низкую температуру.



При случайном размораживании продуктов, например, при сбое электропитания, если напряжение в сети отсутствовало в течение времени, превышающего указанное в таблице технических данных «время повышения температуры», размороженные продукты следует быстро употребить в пищу или немедленно подвергнуть тепловой обработке, затем повторно заморозить (после того, как они остынут).

Аккумуляторы холода

Морозильник содержит не менее одного аккумулятора холода, который увеличивает время хранения в случае отключения электропитания или поломки.

Изготовление кубиков льда

В этом приборе есть один или несколько лотков для изготовления кубиков льда.

ПОЛЕЗНЫЕ СОВЕТЫ

Нормальные звуки во время работы

Следующие звуки в ходе работы прибора являются нормальным явлением:

- Слабое журчание и бульканье, исходящие от змеевиков во время прокачивания хладагента.
- Жужжание и пульсация, исходящие от компрессора при прокачке хладагента.
- Резкое потрескивание, исходящее изнутри прибора и вызванное тепловым расширением (естественным и неопасным физическим явлением).



Не используйте металлические инструменты для отделения ванночек от дна морозильного отделения.

1. Наполните данные ванночки водой.
2. Поместите ванночки для льда в морозильное отделение.

Оттаивание

Замороженные продукты, включая продукты глубокой заморозки, перед использованием можно размораживать в холодильном отделении или при комнатной температуре, в зависимости от времени, которое имеется на выполнение этой операции.

Маленькие куски можно готовить, даже не размораживая, в том виде, в каком они взяты из морозильного отделения: в этом случае процесс приготовления пищи займет больше времени.

- Тихое щелканье регулятора температуры при включении и выключении компрессора.

Рекомендации по экономии электроэнергии

- Не открывайте дверцу слишком часто и не держите ее открытой дольше необходимого.
- Не удаляйте аккумуляторы холода (если их наличие предусмотрено) из корзины морозильника.

Рекомендации по замораживанию

Ниже приведен ряд рекомендаций, направленных на то, чтобы помочь сделать процесс замораживания максимально эффективным:

- максимальное количество продуктов, которое может быть заморожено в течение 24 часов, указано на табличке с техническими данными;
- процесс замораживания занимает 24 часа. В этот период не следует класть в морозильное отделение новые продукты, подлежащие замораживанию.
- замораживайте только высококачественные, свежие и тщательно вымытые продукты;
- перед замораживанием разделите продукты на маленькие порции для того, чтобы быстро и полностью их заморозить, а также чтобы иметь возможность размораживать только нужное количество продуктов;
- заверните продукты в алюминиевую фольгу или в полиэтиленовую пленку и проверьте, чтобы к ним не было доступа воздуха;
- не допускайте, чтобы свежие не замороженные продукты касались замороженных (во избежание повышения температуры последних);

- постные продукты сохраняются лучше и дольше, чем жирные; соль сокращает срок хранения продуктов;
- пищевой лед может вызвать ожог кожи, если брать его в рот прямо из морозильного отделения;
- чтобы контролировать срок хранения, рекомендуется указывать дату замораживания на каждой упаковке.

Рекомендации по хранению замороженных продуктов

Для получения оптимальных результатов следует:

- убедиться, что продукты промышленной заморозки хранились у продавца в должных условиях;
- обеспечить минимальный интервал времени между приобретением замороженных продуктов в магазине и их помещением в морозильник;
- не открывайте дверцу слишком часто и не держите ее открытой дольше, чем необходимо;
- после размораживания продукты быстро портятся и не подлежат повторному замораживанию;
- не превышайте время хранения, указанное изготовителем продуктов.

УХОД И ОЧИСТКА



ВНИМАНИЕ! См. Главы, содержащие Сведения по технике безопасности.

Общие предупреждения



ОСТОРОЖНО! Перед выполнением каких-либо операций по чистке или уходу за прибором выньте вилку сетевого шнура из розетки.



Холодильный контур данного прибора содержит углеводороды, поэтому техническое обслуживание и перезарядка должны выполняться только авторизованным специалистом.



Принадлежности и детали прибора не подлежат мойке в посудомоечной машине.

Периодическая чистка



ОСТОРОЖНО! Запрещается вытягивать, перемещать или повреждать какие-либо трубки и (или) кабели, находящиеся внутри корпуса.



ОСТОРОЖНО! Соблюдайте осторожность, чтобы не повредить систему охлаждения.



ОСТОРОЖНО! При перемещении корпуса поднимайте его за передний край, чтобы не допустить появления на полу царапин.

Прибор необходимо регулярно чистить:

1. Очищайте внутренние поверхности и принадлежности с помощью теплой воды и нейтрального мыла.
2. Регулярно проверяйте и протирайте уплотнение дверцы, чтобы обеспечить чистоту и отсутствие загрязнений.
3. Ополосните чистой водой и вытрите насухо.
4. В случае наличия доступа очищайте конденсатор и компрессор, расположенные с задней стороны прибора, при помощи щетки. Эта операция повышает эффективность работы прибора и снижает потребление электроэнергии.

Размораживание морозильника

Морозильное отделение оснащено функцией удаления наледи. Это значит, что при работе прибора ни на внутренних стенках, ни на продуктах не образуются наросты наледи.

Отсутствие инея объясняется постоянной циркуляцией холодного воздуха внутри отделения, создаваемой вентилятором с автоматическим управлением.

Перерывы в эксплуатации

Если прибор не будет использоваться в течение длительного времени, примите следующие меры предосторожности:

1. Отключите прибор от сети электропитания.
2. Извлеките из холодильника все продукты.
3. Вымойте прибор и все принадлежности.
4. Оставьте дверцы приоткрытыми, чтобы предотвратить появление неприятного запаха.



ВНИМАНИЕ! Если прибор будет продолжать работать, попросите кого-нибудь проверять его время от времени, чтобы не допустить порчи находящихся в нем продуктов в случае отключения электроэнергии.

ПОИСК И УСТРАНЕНИЕ НЕИСПРАВНОСТЕЙ



ВНИМАНИЕ! См. Главы, содержащие Сведения по технике безопасности.

Что делать, если...

Неисправность	Возможная причина	Способ устранения
Прибор не работает.	Прибор выключен.	Включите прибор.

Неисправность	Возможная причина	Способ устранения
	Вилка шнура питания не вставлена как следует в розетку.	Как следует вставьте вилку шнура питания в розетку.
	Отсутствует напряжение в розетке электропитания.	Подключите к этой сетевой розетке другой прибор. Обратитесь к квалифицированному электрику.
Прибор издает сильный шум.	Прибор не установлен должным образом.	Проверьте, устойчиво ли стоит прибор.
Включена звуковая или визуальная сигнализация.	Прибор был включен недавно, или температура по-прежнему слишком высока.	См. Главы «Предупреждение об открытой дверце» или «Оповещение о высокой температуре».
	Температура внутри прибора слишком высокая.	См. Главы «Предупреждение об открытой дверце» или «Оповещение о высокой температуре».
	Температура внутри прибора слишком высокая.	Обратитесь к квалифицированному электрику или в ближайший авторизованный сервисный центр.
Компрессор работает непрерывно.	Неверно задано значение температуры.	См. Главу «Описание работы».
	Одновременно было помещено много пищевых продуктов.	Подождите несколько часов, а затем проверьте температуру снова.
	Слишком высокая температура воздуха в помещении.	См. климатический класс в табличке с техническими данными.
	Положенные в прибор пищевые продукты были слишком теплыми.	Прежде чем положить пищевые продукты на хранение, дайте им остыть до комнатной температуры.
	Неплотно закрыта дверца.	См. «Закрытие дверцы».
	Включена функция Fast-Freeze.	См. Главу «Функция Fast-Freeze».

Неисправность	Возможная причина	Способ устранения
Слишком много льда и инея.	Дверца закрыта неплотно или деформирован/загрязнен уплотнитель.	См. «Закрытие дверцы».
Компрессор не включается сразу после нажатия выключателя FastFreeze или после изменения температуры.	Это нормальное явление. Оно не является неисправностью.	Компрессор включится через некоторое время.
На пол течет вода.	Сброс талой воды не подсоединен к поддону испарителя, расположенного над компрессором.	Направьте сброс талой воды в поддон испарителя.
Невозможно задать температуру.	Включена функция FastFreeze или Интенсивное охлаждение.	Вручную выключите функцию FastFreeze или Интенсивное охлаждение, или подождите, пока функция не выключится автоматически, а после этого задайте температуру. См. Главу «Функция FastFreeze или Интенсивное охлаждение».
На дисплее мигает DEMO.	Прибор находится в деморежиме.	Нажмите на кнопку Mode и удерживайте ее приблизительно 10 секунд, пока не прозвучит длинный сигнал, а дисплей на короткое время не погаснет.
Температура внутри прибора слишком низкая/слишком высокая.	Неверно задана температура.	Задайте более высокую/более низкую температуру.
	Слишком высокая температура пищевых продуктов.	Прежде чем положить пищевые продукты на хранение, дайте им охладиться до комнатной температуры.
	Часто открывалась дверца.	Открывайте дверцу только по необходимости.
	Включена функция FastFreeze.	См. Главу «Функция FastFreeze».

Неисправность	Возможная причина	Способ устранения
	Внутри прибора отсутствует циркуляция холодного воздуха.	Убедитесь, что внутри прибора циркулирует холодный воздух.



Если приведенная рекомендация не позволяет достичь желаемого эффекта, обратитесь в ближайший авторизованный сервисный центр.

2. При необходимости отрегулируйте дверцу. См. раздел «Установка».
3. При необходимости замените непригодные уплотнения дверцы. Обратитесь в авторизованный сервисный центр.

Закрывание дверцы

1. Почистите уплотнения дверцы

УСТАНОВКА

Размещение

Прибор можно устанавливать в сухом, хорошо вентилируемом помещении, где температура окружающей среды соответствует климатическому классу, указанному на табличке с техническими данными:

Климатический класс	Температура окружающей среды
SN	от +10°C до + 32°C
N	от +16°C до + 32°C
ST	от +16°C до + 38°C
T	от +16°C до + 43°C



При работе за рамками данного диапазона у ряда моделей могут наблюдаться определенные проблемы с функционированием. Надлежащая работа может быть гарантирована только в рамках заданного диапазона температур. В случае сомнений при выборе места установки прибора обратитесь в место продажи, в авторизованный сервисный центр или в ближайший центр обслуживания.

Подключение к электросети

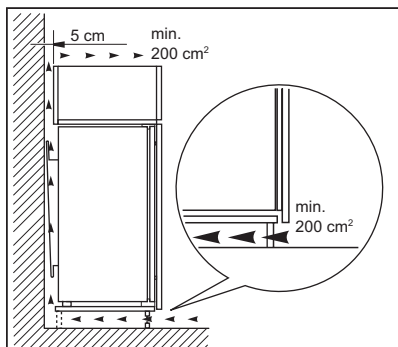
- Перед включением прибора в сеть удостоверьтесь, что напряжение и частота, указанные в табличке с техническими данными, соответствуют параметрам домашней электрической сети.
- Прибор должен быть заземлен. Для этого вилка сетевого кабеля имеет специальный контакт заземления. Если розетка электрической сети не заземлена, выполните отдельное заземление прибора в соответствии с действующими нормами, поручив

эту операцию квалифицированному электрику.

- Изготовитель снимает с себя всякую ответственность в случае несоблюдения вышеуказанных правил техники безопасности.
- Данный прибор соответствует Директивам ЕСС.

Требования к вентиляции

Необходимо обеспечить достаточную циркуляцию воздуха с задней стороны прибора.

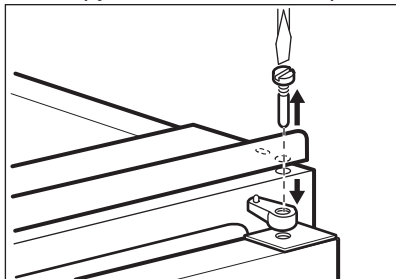


ОСТОРОЖНО! При установке см. указания по сборке.

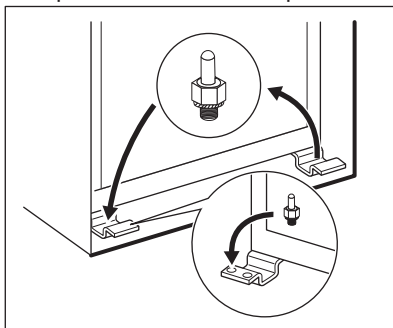
Перевешивание дверцы

Дверца прибора открывается вправо. Если Вы хотите, чтобы дверца открывалась влево, прежде чем устанавливать прибор, выполните следующие действия:

1. Открутите и извлеките верхнюю ось.



2. Снимите дверцу.
3. Снимите прокладку.
4. При помощи ключа ослабьте нижнюю ось.
5. Затяните нижнюю ось на противоположной стороне.



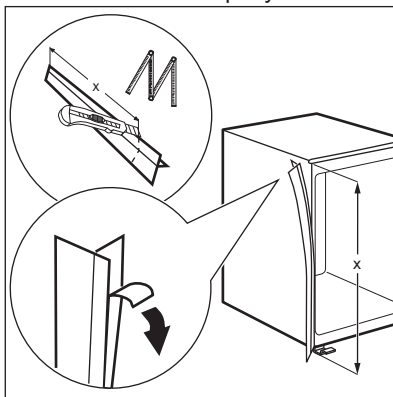
6. Установите прокладку.
7. Установите дверцу.
8. Затяните верхнюю ось.

Установка прибора



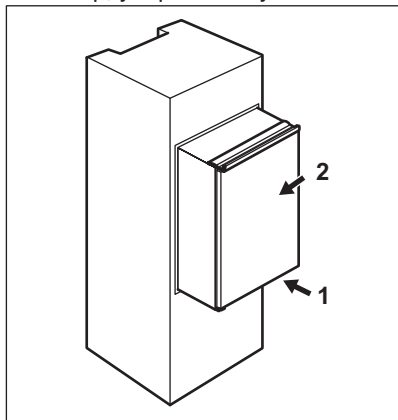
ОСТОРОЖНО! Убедитесь, что перемещение сетевого шнура не затруднено.

1. Если необходимо, отрежьте и прикрепите самоклеющуюся уплотняющую прокладку к прибору, как показано на рисунке.



2. Установите прибор в нишу.
3. Сдвиньте прибор в направлении, указанном стрелками (1), чтобы

крышка, закрывающая верхний зазор, уперлась в кухонный шкаф.



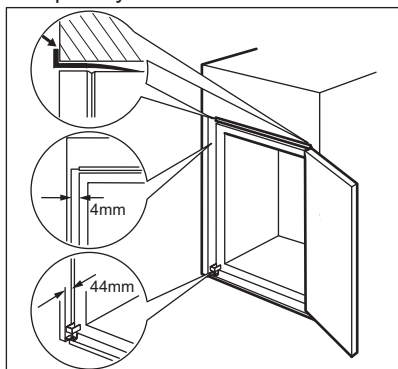
4. Сдвиньте прибор в направлении, указанном стрелками (2), к боковой стенке кухонного шкафа, на которой нет петель.

5. Отрегулируйте положение прибора внутри ниши.

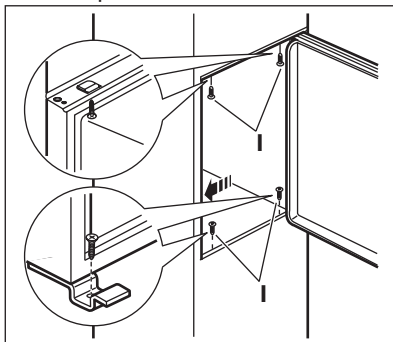
Убедитесь, что расстояние между прибором и передним краем кухонного шкафа составляет 44 мм. Крышка нижней петли (находится в пакете с принадлежностями) обеспечивает надлежащее расстояние между кухонной мебелью и прибором.

Убедитесь, что ширина зазора между прибором и кухонным шкафом равняется 4 мм.

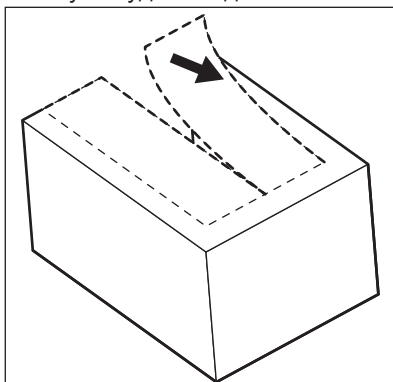
6. Откройте дверцу. Установите крышку нижней петли.



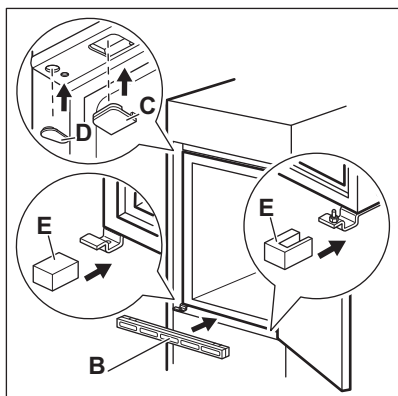
7. Закрепите прибор внутри ниши четырьмя винтами.



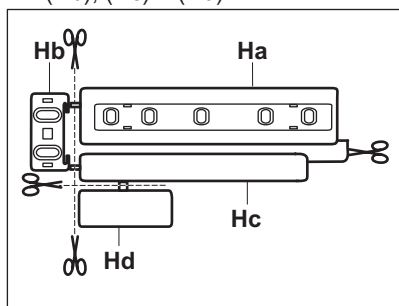
8. Удалите соответствующую деталь крышки петли (E). Если дверная петля находится справа, то следует удалить деталь DX; в противном случае удалите деталь SX.



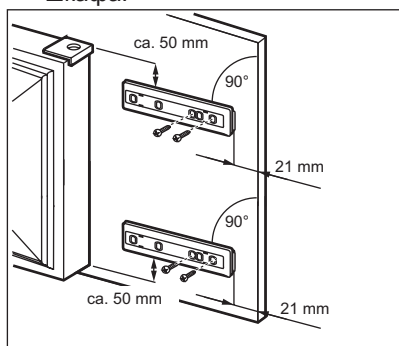
9. Установите крышки (C, D) в выемки и отверстия под петли.



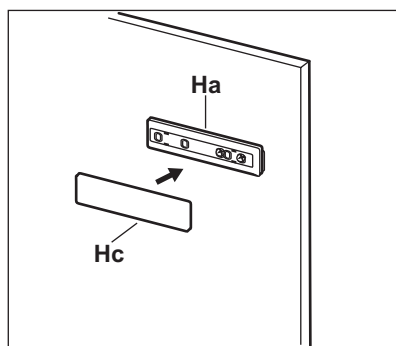
10. Установите вентиляционную решетку (В).
11. Наденьте крышки петли (Е) на петлю.
12. Отделите друг от друга детали (На), (Нб), (Нс) и (Нд).



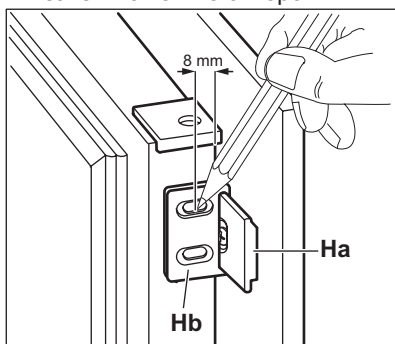
13. Прикрепите деталь (На) к внутренней стороне кухонного шкафа.



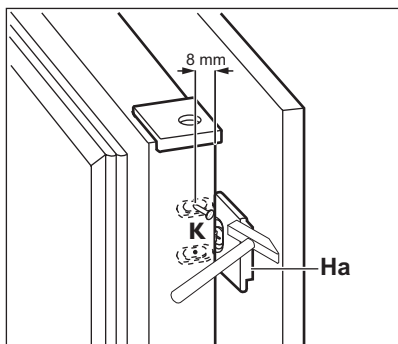
14. Надавлив, соедините деталь (Нс) с деталью (На).



15. Откройте дверцу прибора и дверцу кухонной мебели под углом 90°.
16. Вставьте маленькую планку (Нб) в направляющую (На).
17. Совместите друг с другом дверцу прибора и дверцу кухонной мебели, затем наметьте отверстия.

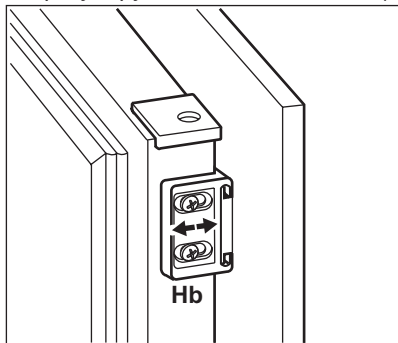


18. Снимите кронштейны и отметьте расстояние 8 мм от внешнего края дверцы: это место для гвоздя (К).

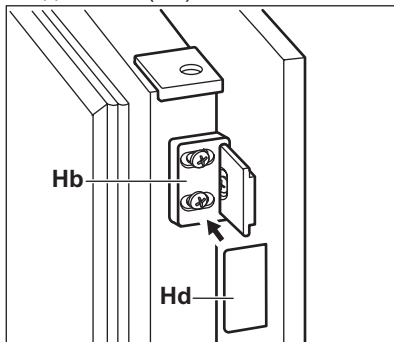


19. Снова установите маленькую планку на направляющую и закрепите ее прилагающимися винтами.

20. Выровняйте дверцу кухонной мебели и дверцу прибора, регулируя положение детали (Hb).



21. Надавив, соедините деталь (Hd) с деталью (Hb).



В завершение проверьте, чтобы:

- Все винты были затянуты.
- Уплотняющая прокладка плотно прилегала к корпусу.
- Дверца как следует открывалась и закрывалась.

ШУМЫ ПРИ РАБОТЕ

При нормальных условиях работы слышны некоторые звуки (работы компрессора, циркуляции хладагента).

