

---

# СТИРАЛЬНАЯ МАШИНА



РУКОВОДСТВО ПО ЭКСПЛУАТАЦИИ

RU


---



## Содержание

1. Предупреждения по безопасности использования	2
2. Инструкции по установке	5
3. Описание органов управления	8
4. Использование машины для стирки	9
5. Чистка и обслуживание	17
6. Предупреждения на случай неисправностей или поломок	19



Данное изделие обладает маркировкой  по европейской директиве 2002/96/EC в области электрического и электронного оборудования (Waste Electrical and Electronic Equipment - WEEE).

Эта директива определяет нормы по сбору и утилизации списанного оборудования, действительные на всей территории Европейского Союза.

Символ перечеркнутого мусорного бака, приведенный на оборудовании или на упаковке, обозначает, что в конце своей рабочей жизни изделие должно утилизироваться отдельно от других отходов. Поэтому, в конце полезного срока эксплуатации пользователь должен сдавать изделие в специальные центры дифференцированного сбора электронных и электротехнических отходов или же сдать его дистрибьюторам при покупке нового изделия эквивалентного типа в отношении 1:1.

Правильный дифференцированный сбор отходов для последующей повторной экологически совместимой переработки, обработки и утилизации прибора способствует предотвращению возможных отрицательных последствий для окружающей среды и здоровья и повторной переработке материалов, из которых состоит изделие.

Самовольная утилизация изделия силами пользователя влечет наложение административных взысканий в соответствии с законом.



## **ВНИМАТЕЛЬНО ПРОЧИТАЙТЕ ИНСТРУКЦИИ И ПРЕДУПРЕЖДЕНИЯ** **Предупреждение!**

Рекомендуем внимательно прочитать все инструкции, содержащиеся в данном руководстве, чтобы ознакомиться с наиболее пригодными условиями для правильного использования прибора.

Чрезвычайно важно, чтобы это руководство по эксплуатации хранилось вместе с прибором для пользования им в будущем.

В случае продажи или передачи прибора другому лицу убедитесь, что было передано также и руководство для ознакомления с работой прибора.

## **1. РЕКОМЕНДАЦИИ ПО БЕЗОПАСНОСТИ И ЭКСПЛУАТАЦИИ**

### **Предупреждение!**

Данные предупреждения предоставляются по соображениям безопасности.

Их следует внимательно прочитать перед установкой и перед началом эксплуатации.

### **Утилизация упаковки**

- Не оставляйте без присмотра упаковочные материалы у себя дома. Рассортируйте упаковочные материалы и сдайте их в ближайший центр сбора вторсырья.
- Упаковочные материалы (пластиковые пакеты, полистирол, металлические профили и т.д.) не должны находиться в поле досягаемости детей.

### **Утилизация прибора**

- Утилизируемый прибор должен быть неиспользуемым: необходимо позаботиться о том, чтобы вывести из строя старый замок люка (таким образом дети во время игры не смогут закрыться внутри и поставить свою жизнь под угрозу) и отрезать электрический кабель питания, предварительно отключив вилку от сетевой розетки. Выведенный из эксплуатации прибор должен быть сдан в центр приема вторсырья.

### **Защита природы**

- Загружайте машину максимальным рекомендованным количеством белья. Не превышайте разрешенную максимальную загрузку.
- Не используйте функцию предварительной стирки для белья с малой или средней степенью загрязнения.
- Дозируйте моющее средство в соответствии с рекомендациями производителя.
- Выбирайте максимальную скорость отжима в соответствии с типом белья. Отжим на высокой скорости снижает время сушки и снижает расход энергии.

### **Инструкции по безопасности**

- Данный прибор предназначен для бытового применения и соответствует Директиве 72/23 ЕЕС, 89/336 ЕЕС (включая действующие в настоящее время директивы 92/31 ЕЕС и 93/68 ЕЕС).
- Перед установкой и использованием внимательно прочитайте все указания, содержащиеся в данном руководстве.
- Перед началом использования убедитесь, что группа бака была разблокирована (см. инструкции). Если группа бака не была разблокирована, то во время отжима стиральной машине, мебели или находящимся рядом приборам может быть нанесен ущерб.
- Данное руководство является неотъемлемой частью прибора: оно должно храниться в сохранности, вместе с машиной. Установка должна выполняться квалифицированным персоналом с соблюдением действующих норм. Прибор изготовлен для выполнения следующих функций: стирка и сушка белья или тканей, признанных производителем пригодными для данной машины в специальной табличке. Любое другое применение прибора должно считаться неправильным. **Изготовитель не несет никакой ответственности за использование, отличающееся от указанного выше.**
- Идентификационная табличка с указанием технических данных, заводского номера и маркировки установлена на видном месте, когда открывается люк. **Идентификационную табличку нельзя удалять ни в коем случае.**

- **Электрические и гидравлические работы, необходимые для установки прибора, должны выполняться лишь только квалифицированным персоналом.**
- Следует обязательно выполнить подключение к заземлению способом, предусмотренным в нормах безопасности электрической системы. **Изготовитель отклоняет любую ответственность за ущерб людям или имуществу, ставший последствием невыполненного или неисправного подключения к системе заземления.**
- Если прибор не подключается при помощи розетки, необходимо предусмотреть всеполюсный выключатель с размыканием контактов не менее 3 мм.
- Вилка, которая должна быть подключена к кабелю питания, и соответствующая розетка должны быть одного и того же типа и отвечать требованиям действующих норм. Убедитесь, что напряжение и частота сети соответствуют значениям, приведенным на идентификационной табличке. Избегайте использования переходников или распределителей. Ни в коем случае не тяните за кабель, чтобы вынуть вилку из розетки.
- **Машина отключена от сети электрического питания только в том случае, если вилка отключена от розетки, или же был выключен главный выключатель электрической системы. После установки вилка должна быть доступной.**
- Прибор должен устанавливаться с использованием новых гибких шлангов (входящих в комплект). Старые шланги не следует использовать.
- Обратите внимание на то, чтобы прибор не стоял на электрическом проводе.
- Стиральная машина ни в коем случае не должна использоваться на транспортных средствах, на борту судов или самолетов или же в специальных условиях, например, во взрывоопасных или коррозионных атмосферах (пыль, пары и газ) или с взрывоопасными и/или коррозионными жидкостями.
- Не устанавливайте стиральную машину в помещениях с низкими температурами. Замерзшие трубы могут разорваться под давлением.
- Убедитесь, что сливной шланг, установленный на умывальник, **надежно закреплен и не может двигаться.**
- Если он не закреплен, то сила отдачи воды может сместить его с умывальника с **опасностью затопления.**
- Кроме того, закрепив шланг на умывальнике, **убедитесь, что вода быстро вытекает из него, чтобы не допустить опасность вытекания воды через край.**
- Не перегружайте машину.
- Ни в коем случае не используйте в стиральной машине моющие средства, содержащие растворители или химические продукты для стирки. **Это может повредить машину и привести к образованию ядовитых паров. Кроме того, они могут воспламениться и взорваться.**
- Одежду, пропитанную нефтепродуктами, нельзя стирать в этой машине. Перед стиркой убедитесь, что в белье нет воспламеняющихся предметов (например: зажигалок, спичек и т.д.).
- Если для чистки были использованы летучие вещества, то убедитесь, что они улетучились из одежды перед ее загрузкой в машину.
- Перед загрузкой одежды для стирки убедитесь, что карманы пусты, пуговицы хорошо пришиты, а молнии застегнуты.
- Не стирайте разорванную одежду или с распущенными нитками.
- Стирая при высоких температурах, люк сильно нагреется.
- **Перед тем, как открыть люк, проверьте, что вода полностью слилась.**
- Если в машине осталась вода, то открывайте люк лишь только после того, как она будет слита. В случае сомнений прочитайте руководство по эксплуатации.
- **Вода в стиральной машине не является питьевой!**
- Проглатывание моющих средств может повредить полость рта и пищевод.
- Перед тем, как вынуть белье из стиральной машины, **убедитесь, что барабан остановился.**
- После каждого использования выключайте машину, чтобы устранить напрасное потребление электроэнергии.
- Между стирками оставляйте люк приоткрытым, чтобы содержать уплотнения в хорошем состоянии.
- В случае неисправной работы **ни в коем случае не пытайтесь отремонтировать машину самостоятельно.** Отключите машину от электрической сети и перекройте водопроводный кран. Затем обратитесь к квалифицированному персоналу. **Ремонт должен выполняться лишь только квалифицированным персоналом.**

- **Данный прибор предназначен для его использования взрослыми людьми.** Не позволяйте детям выводить из строя органы управления или играть со стиральной машиной и **не допускайте нахождение детей рядом с машиной во время работы программы.**
- Маленькие животные или дети могут залезть внутрь стиральной машины.
- Всегда проверяйте барабан перед использованием и **не допускайте, чтобы дети играли с машиной.**
- Не позволяйте детям приближаться к открытой стирально-сушильной машине или же при открытом дозаторе моющих средств. В них могут содержаться остатки моющего средства, которые способны нанести непоправимые повреждения глаз, рта и пищевода, а также привести к смерти по причине удушья.
- Этот прибор не предназначен для использования людьми (включая детей) с ограниченными умственными, чувственными или физическими способностями, без необходимого опыта или знаний, если они не находятся под должным присмотром или же не были проинструктированы о его использовании лицом, отвечающим за безопасность этих людей.
- Не храните воспламеняющиеся жидкости рядом с машиной.

#### **Продолжительный простой.**

- Если машина бездействует в течение продолжительного срока, рекомендуется: отключить электрические и водопроводные подключения и оставить люк приоткрытым, чтобы не образовывались неприятные запахи.

#### **Важно!**

Использование этого прибора очень простое.

Тем не менее, для достижения наилучших результатов необходимо внимательно прочитать данное руководство и выполнить все инструкции до начала использования.

В руководстве содержатся правильные сведения по установке, использованию и обслуживанию, а также полезные советы.

***Изготовитель не несет никакой ответственности*** за ущерб, нанесенный людям или имуществу, вызванный несоблюдением данных требований, вытекающий из выполнения несанкционированных действий даже лишь только с одним компонентом прибора и вызванный использованием не оригинальных запасных частей.

## 2. ИНСТРУКЦИИ ПО УСТАНОВКЕ

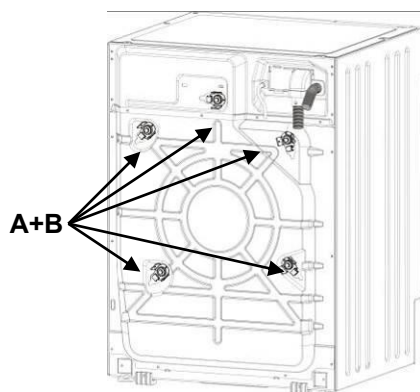
### **Важно!**

Прибор должен устанавливаться квалифицированным специалистом, в соответствии с действующими нормами.

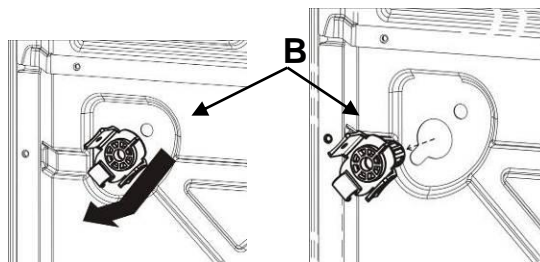
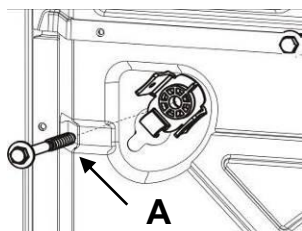
Стиральная машина имеет значительный вес. Будьте осторожны при ее подъеме.

### 2.1 РАСПАКОВКА

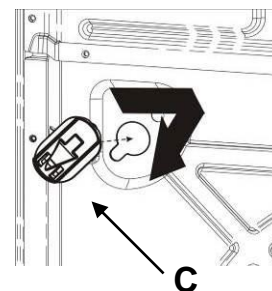
Для перевозки плавающая группа закреплена винтами (A), находящимися на задней стороне стиральной машины, с соответствующими пластиковыми распорными деталями (B). Демонтаж винтов позволяет использовать электрический провод.



1. Отвинтите **все** винты ключом на 10 мм.
2. Снимите сзади **все** винты (A).
3. Снимите **все** пластиковые распорные детали (B).



4. Установите **все** специальные пластиковые заглушки, входящие в комплект (C), чтобы вода или брызги не попадали в машину, или же для предотвращения контакта с частями под напряжением.

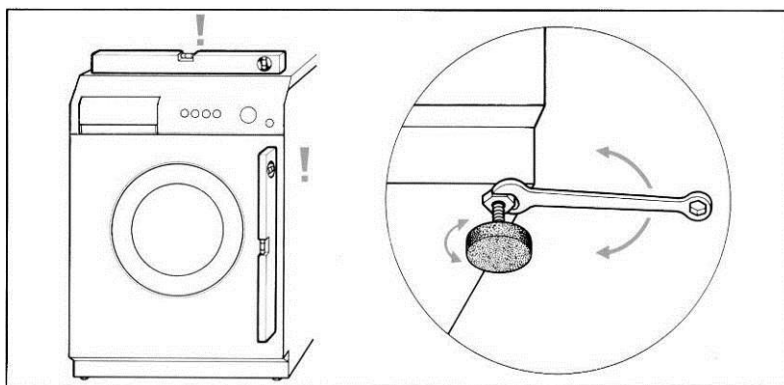


### **Внимание!**

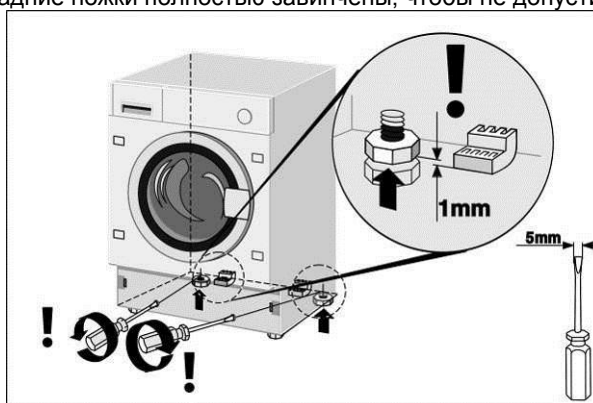
- **Не** переворачивайте машину и не кладите ее на бок.
- Рекомендуется сохранить все предохранительные детали для перевозки, которые следует установить в случае транспортировки машины.

## 2.2 РАЗМЕЩЕНИЕ И ВЫРАВНИВАНИЕ

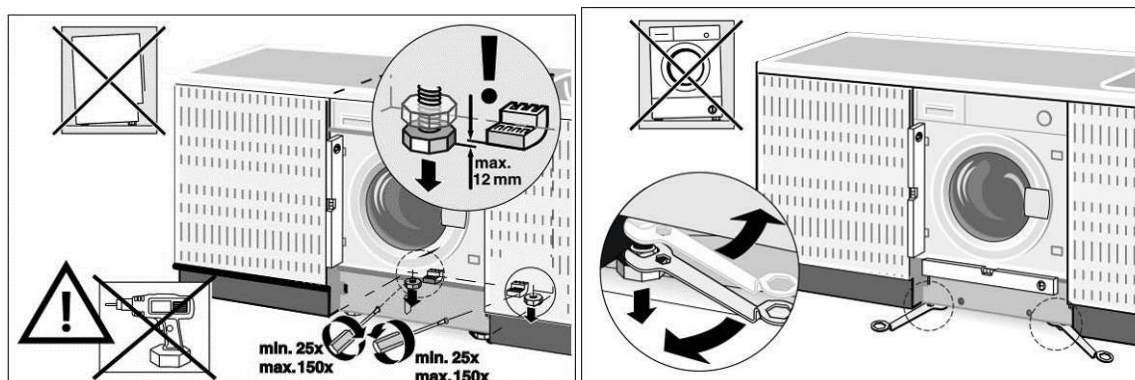
1. Разместите машину в выбранном месте.
2. Тщательно выровняйте машины во всех направлениях при помощи жидкостного уровня, регулируя при необходимости высоту ножек. После выполнения регулировки заблокируйте ножки специальными контргайками.



3. При наличии задних регулируемых ножек обратите внимание на то, чтобы в задней части машина опиралась не о ножки, а о специальные направляющие. Перед тем, как вставить машину в кухонную мебель, убедитесь, что задние ножки полностью завинчены, чтобы не допустить их повреждения.



После установки машины в кухонную мебель необходимо поднять задние ножки, чтобы машина не опиралась о направляющие. После подъема задних ножек выполните выравнивание машины и крепление передних ножек.



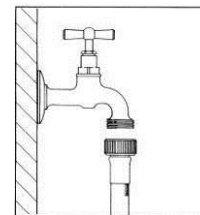
Шланги для подачи и слива воды могут быть направлены вправо или влево, чтобы обеспечить необходимую установку.

### Внимание!

- Рекомендуется выполнять эту операцию осторожно, чтобы не допустить во время использования вибрацию, шум или смещение стиральной машины.
- Если машина установлена на пол с ковровым покрытием, необходимо обратить внимание на то, чтобы проемы в нижней части стиральной машины не были закрыты.
- Кроме того, убедитесь, что во время работы стиральная машина не опирается о стены, перегородки, мебель и т.д.
- Машина не должна устанавливаться за запирающейся дверью, раздвижной дверью или же рядом с дверью с петлями с противоположной стороны.

## 2.3 ПОДКЛЮЧЕНИЕ К ВОДОПРОВОДУ

1. Убедитесь, что давление питания находится в следующих пределах: **0,05-0,9 МПа**. При наличии более высокого давления установите редуктор давления.
2. Подключите шланг подачи **холодной воды** (круглая гайка **голубого** цвета) к крану холодной воды с резьбовым штуцером  $\frac{3}{4}$ ", туго затягивая гайку для предотвращения утечек. Шланг подачи воды не должен перегибаться или раздавливаться и не должен перерезаться или заменяться. Резьба должна затягиваться лишь только вручную.
3. При наличии питания **горячей водой** ее температура не должна превышать  $60^{\circ}\text{C}$ , а шланг с гайкой **красного** цвета должен быть подключен к крану горячей воды.

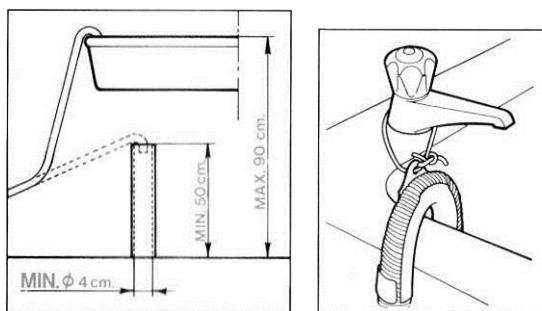


### Внимание!

- Если выполняется подключение к новым трубам или же бездействовавшим в течение долгого времени, необходимо слить определенное количество воды перед подключением сливного шланга. Таким образом, не допускается возможное засорение песком и другими примесями входящих в комплект машины фильтров, защищающих заливные клапаны воды.
- Должен использоваться новый шланг питания, поставленный вместе с машиной, и не должен использоваться старый.

## 2.4 ПОДКЛЮЧЕНИЕ К СЛИВУ

1. Вставьте конец сливного шланга в сливную трубу с минимальным внутренним диаметром 4 см на высоте от 50 до 90 см или же хорошо закрепите его (используя пластиковое крепление на повороте трубы) на умывальнике или ванной.



2. В любом случае убедитесь, что конец сливного шланга всегда хорошо закреплен, чтобы сила отдачи воды не могла сместить его из первоначального положения.

### Внимание!

- Для облегчения оттока воды не допускайте перегибов или сдавливаний.
- Возможный удлинитель шланга не должен превышать 1 метр, он должен иметь тот же внутренний диаметр и не должен иметь каких-либо сужений.
- Ни в коем случае конец сливного шланга не должен быть погружен в воду.

## 2.5 ЭЛЕКТРИЧЕСКОЕ ПОДКЛЮЧЕНИЕ

Перед подключением вилки к сетевой розетке убедитесь, что:

1. Напряжение электрической системы соответствует значению, указанному на табличке с характеристиками, находящейся в передней части, в месте, видимому при открытом люке. Мощность машины и необходимые предохранители указаны на табличке.
2. Счетчик, ограничительные предохранители, линия питания и сетевая розетка должны иметь такие характеристики, чтобы выдерживать максимальную требуемую нагрузку, указанную на табличке с характеристиками.
3. Сетевая розетка и вилка, входящая в комплект машины, должны быть совместимыми без использования переходников, тройников, адаптеров и удлинителей, которые могут привести к перегреву и перегоранию.  
Если сетевая розетка не соответствует входящей в комплект машины вилке, то замените розетку электрической системы другой, пригодного типа.

### Внимание

- После установки вилка должна быть доступной.
- **Крайне важно подключить прибор к заземлению.** Подключите вилку к сетевой розетке, имеющей исправную систему заземления.



Наша компания отклоняет любую ответственность за ущерб людям или имуществу, ставший последствием невыполненного или неисправного подключения к системе заземления. Правильное электрическое подключение гарантирует максимальную безопасность.

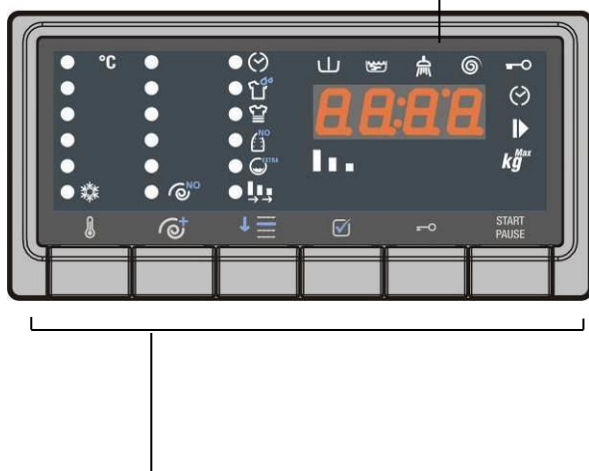
- Этот прибор соответствует требованиям директивы 89/336/ЕЕС от 3.5.89 (включая директиву с изменениями 92/31/ЕЕС), касающейся устранения радиопомех.
- Если сетевой провод поврежден, то он должен заменяться только оригинальным запасным проводом, который имеется в сервисном центре.
- **Не вставляйте и не извлекайте вилку из сетевой розетки мокрыми руками.**
- Отключая вилку от розетки, беритесь лишь только за вилку, никогда не за провод.

### 3. ОПИСАНИЕ ПАНЕЛИ УПРАВЛЕНИЯ

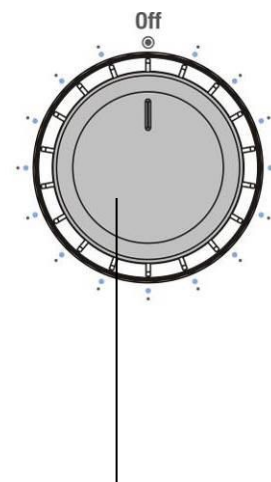
#### 3.1 ПАНЕЛЬ УПРАВЛЕНИЯ

Все управление данного прибора расположено на передней панели.

**Дисплей:** отображает настройки (температура, скорость отжима, состояние программ, flexi time, защита от детей, максимальный рекомендованный вес). Настройка изменяется при помощи приведенных ниже кнопок.



Кнопки (слева направо):  
**Выбор температуры стирки**  
**Выбор скорости отжима**  
**Выбор дополнительной функции**  
**Подтверждение дополнительной функции**  
**Защита от детей**  
**Кнопка Старт/Пауза**  
 (Для включения и выключения программ стирки)



**Селектор программ**  
 Для включения и выключения стиральной машины и выбора программ. Возможно вращение в обоих направлениях. Селектор не поворачивается во время выбора программ.

## 4. ИСПОЛЬЗОВАНИЕ МАШИНЫ ДЛЯ СТИРКИ


### 4.1 ПОДГОТОВКА БЕЛЬЯ

1. Разделите стираемое белье по типу ткани и стойкости цветов.
2. Стирайте отдельно белое и цветное белье. Первую стирку новых цветных вещей рекомендуется выполнять отдельно от другого белья. Как правило, к белью пришивается этикетка, предоставляющая полезные указания о том, как обращаться с данной вещью. Приводим краткое описание символов данных этикеток.

СТИРКА		ОТБЕЛИВАНИЕ			
	Стирка при макс. 90°	 Подлежит отбеливанию		 Не отбеливать	
	Стирка при макс. 60°				
		ГЛАЖЕНИЕ			
	Стирка при макс. 40°	 Высокая температура	 Средняя температура	 Низкая температура	 Не гладить
	Стирка при макс. 30°				
		СУХАЯ ЧИСТКА			
	Бережная стирка при макс. 60°	 Все растворители	 Все кроме трихлорэтилене на	 Бензин авиационный и R113	 Не подвергать сухой чистке
	Бережная стирка при макс. 40°				
	Бережная стирка при макс. 30°				
		СУШКА ПОСЛЕ СТИРКИ			
	Стирать вручную	 Высокая температура	 Температура ниже 60°	 Не сушить	
	Не стирать				

#### Внимание!

- Избегайте стирку белья с неподшитым краем или разрывами, так как оно может распусться.
- Посторонние предметы могут повредить одежду или компоненты стиральной машины. Поэтому: выньте вещи из карманов и выверните их наизнанку, снимите ролики с штор или же поместите их в сетчатый мешок.
- Стирайте очень маленькие вещи (ремни, носовые платки, носки, бюстгалтеры с поддержкой и т.д.) в мешках из белой ткани. Застегните кнопки, молнии, закрепите болтающиеся пуговицы.
- Использование современных моющих средств и правильной температуры стирки, как правило, достаточно для выведения пятен с тканей. тем не менее, некоторые трудновыводимые пятна, такие как пятна от травы, фруктов, яиц, крови, ржавчины, авторучки и т.д. должны предварительно обрабатываться перед стиркой. **В зависимости от типа ткани, в продаже имеются многочисленные продукты для обработки пятен. В любом случае, рекомендуется сразу же очищать или растворять пятна, так как чем они старше, тем сложнее их выводить.**
- При несоблюдении символов обработки тканей белье может повредиться.

**Шерсть** - только шерсть с маркировкой чистой натуральной шерсти с клеймом  или с этикеткой "обработана против усадки, подлежит стирке в стиральной машине", может стираться в машине со специальной программой, другие типы шерсти желательно стирать вручную или в химчистке.

### 4.2 ОТКРЫВАНИЕ ЛЮКА

На машину было установлено предохранительное устройство, не позволяющее открывать люк во время выполнения программы.

1. Убедитесь, что вода была полностью слита из бака, и что барабан остановился.

#### Внимание!

- В случае прерывания программы стирки необходимо подождать от 3 до 15 минут, в зависимости от температуры, которая была достигнута внутри машины.

#### Внимание !

**Вода может быть еще очень горячей, если стирка выполнялась при высокой температуре. Если в баке еще осталась вода, то старайтесь не открывать люк.**

### 4.3 ЗАГРУЗКА БЕЛЬЯ

По мере возможности, для экономии электроэнергии рекомендуется выполнять полную загрузку для различных типов тканей. Загружайте белье хорошо расправленным, чередуя большие вещи и маленькие. В первые разы рекомендуется взвешивать загружаемое белье, в дальнейшем будет достаточно накопленного опыта:

### 4.4 ЗАГРУЗКА БЕЛЬЯ

1. Откройте люк и загрузите белье, равномерно распределяя его, хорошо расправленным, никогда не комкая его в барабане. По мере возможности следует чередовать большие и маленькие вещи.
2. Данная стиральная машина, которой принадлежит это руководство, может **быть загружена максимум 7 кг** белья при каждой стирке. Загружая большее количество белья, будут получены неудовлетворительные результаты стирки, а также могут возникнуть неисправности в машине.
3. Для экономии электроэнергии рекомендуется **завершить загрузку** для разных типов тканей, соблюдая количество, приведенное в "Таблице программ", предоставленной вместе с данным руководством.
4. Закройте дверцу, прижимая ее к шасси, чтобы послышался щелчок замка. Не допускайте застревания вещей между люком и резиновым уплотнением.

#### Внимание!

- Если дверца плохо закрыта, предохранительное устройство не допустит включения стиральной машины.
- **Не превышайте максимальную загрузку: чрезмерная загрузка ухудшит результат стирки.**

### 4.5 ЗАГРУЗКА МОЮЩЕГО СРЕДСТВА И ДОБАВКИ

Внутренний дозатор имеет три отсека, помеченных символами



моющее средство для предварительной стирки

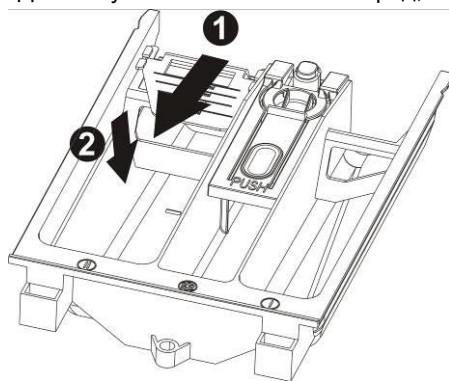


моющее средство для стирки



для смягчителя, крахмала, добавок и т.д. (напр., продукты для обработки). Добавки подаются в моечный бак автоматически, во время последнего полоскания.

В отсеке моющего средства для стирки имеется язычок для использования жидкого моющего средства. Для его установки потяните вперед, затем опустите его.



Выполняя указания "Таблицы программ", предоставленной вместе с данным руководством, до начала программы загрузите в соответствующий отсек моющее средство и возможные добавки.

**В любом случае уровень жидкости не должен превышать максимальное значение**, в противном случае отсеки опорожнятся слишком быстро.

Перед тем, как налить густые добавки в специальный лоток, разбавьте их небольшим количеством воды, чтобы не допустить закупорки сифона.

Используйте только моющие средства с контролируемым пенообразованием, пригодные для использования в стиральных машинах.

**Определите количество моющего средства в зависимости от жесткости воды, типа и количества загруженного белья и степени его загрязнения.**

Таким образом будет получен желаемый эффект и оптимальное потребление моющего средства.

На упаковках моющих средств количество и дозировка приводятся в зависимости от 4 уровней жесткости, для количества белья в 4-5 кг с нормальной степенью загрязнения.

Запросите сведения, касающиеся степени жесткости воды, в компетентной водоснабжающей организации.

**Жесткость воды**

<i>Уровень жесткости</i>	<i>Французские градусы fH</i>	<i>Немецкие градусы dH</i>
Мягкая	До 15°	До 8°
Средняя	15° - 25°	8° - 14°
Жесткая	25° - 40°	14° - 22°
Очень жесткая	Свыше 40°	Свыше 22°

**4.6 ДОЗИРОВКА ПОРОШКОВЫХ МОЮЩИХ СРЕДСТВ****Белье с нормальной степенью загрязнения**

1. Выберите программу без предварительной стирки.
2. Загрузите общее количество моющего средства, указанное на упаковках, в отсек стирки дозатора моющего средства.

**Очень грязное белье**

1. Выберите программу с предварительной стиркой.
2. Загрузите  $\frac{1}{4}$  рекомендованного количества моющего средства в отсек предварительной стирки дозатора моющего средства и  $\frac{3}{4}$  моющего средства в отсек стирки.

**Внимание!**

- При отсутствии указаний дозировки для тонкого белья из синтетических тканей налейте от  $\frac{1}{2}$  до  $\frac{2}{3}$  дозируемого количества, указанного для стирки прочных хлопковых тканей.
- Для программы для стирки шерсти рекомендуется использовать только нейтральные моющие средства для шерсти.
- Выполните дозировку согласно рекомендаций производителя моющего средства.

**4.7 ДОЗИРОВКА ЖИДКИХ МОЮЩИХ СРЕДСТВ**

1. Налейте в дозатор, входящий в комплект флакона жидкого моющего средства, необходимое количество и поместите дозатор в барабан, или же используйте отсек для стирки дозатора стиральной машины, устанавливая специальную вставку.
2. Шкала на красной вставке помогает дозировать жидкое моющее средство.

**Внимание!**

- Жидкие моющие средства могут использоваться предусмотренными производителями дозами **только для основной стирки, то есть, во всех программах без предварительной стирки.**

**4.8 СРЕДСТВА ДЛЯ УДАЛЕНИЯ НАКИПИ**

Средства для удаления накипи могут добавляться согласно указаний производителей в отсеки предварительной и основной стирки.


Загружайте в отсеки сначала моющее средство, затем средство для удаления накипи.

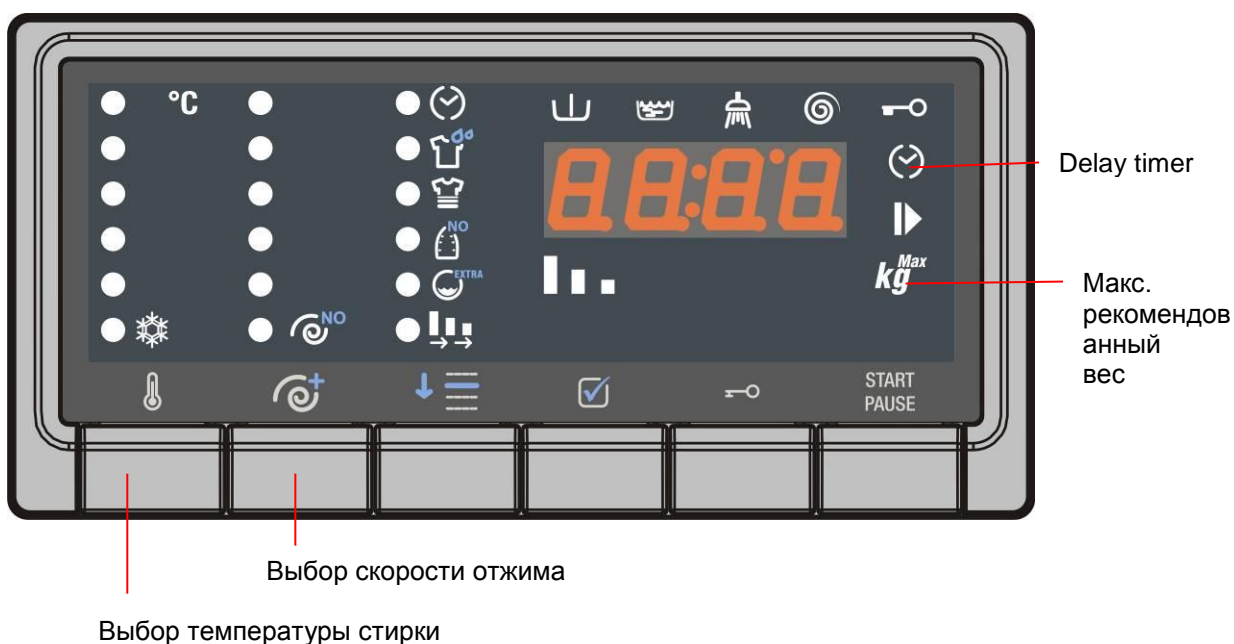
**4.9 ПРОГРАММЫ И ФУНКЦИИ**

Для выбора программ в зависимости от типа ткани см. Таблицу программ, поставляемую вместе с данным руководством.

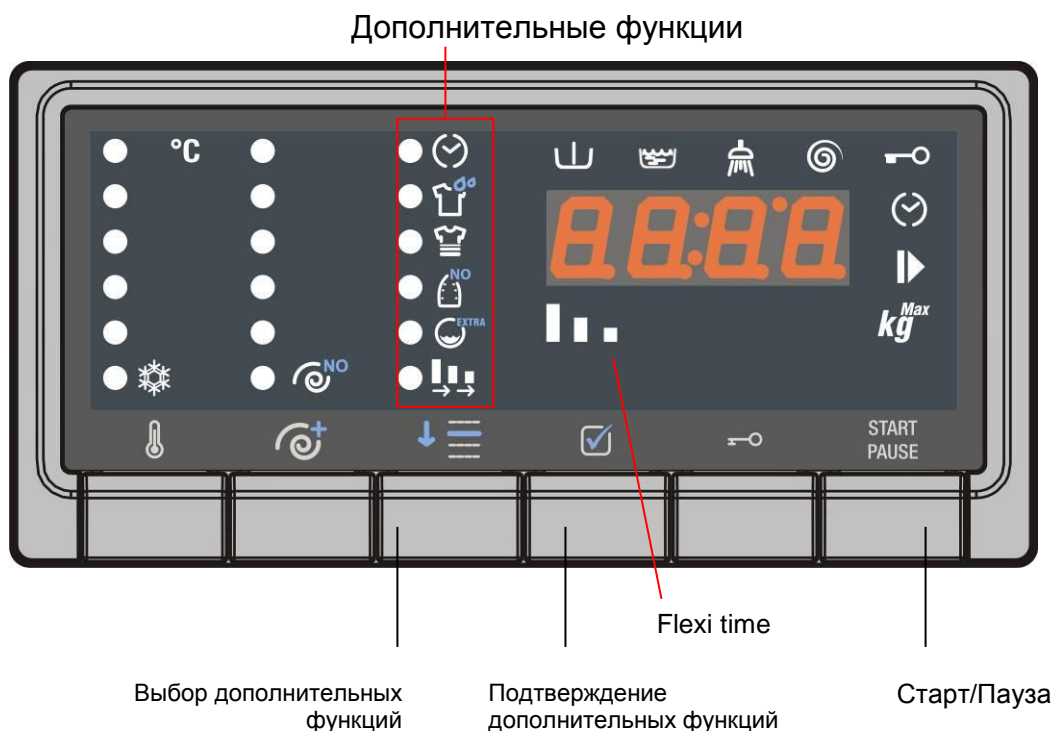
#### 4.10 ВКЛЮЧЕНИЕ МАШИНЫ И ВЫБОР РАБОЧЕЙ ПРОГРАММЫ

Для включения и выбора программы выполните следующее:

1. Поверните ручку программ в одном из двух направлений. Таким образом включится стиральная машина.
2. Выберите программу стирки. На дисплее будет поочередно отображаться остаточное время до конца стирки и максимальный рекомендованный вес для выбранной программы. В зависимости от отображения, на дисплее загораются соответствующие символы.
3. Показываются значения по умолчанию для скорости отжима и температуры стирки. Начальные настройки можно изменить кнопкой, находящейся под последовательностью скоростей отжима и температур.
4. Скорость отжима, равная , означает отключение отжима и остановку с полным баком. Вводя это значение, машина не выполняет конечный отжим и завершает программу стирки с водой в баке. Температура, составляющая 0°C, обозначает холодную стирку.



#### 4.11 ВЫБОР И ПОДТВЕРЖДЕНИЕ ДОПОЛНИТЕЛЬНЫХ ФУНКЦИЙ



1. При помощи кнопок Выбор дополнительных функций можно выбрать в последовательности следующие функции (сверху вниз):

**Остаточное время:** для выбора, через сколько времени будет завершена программа стирки (см. параграф 4.12)

**Предварительная стирка:** включение дополнительной фазы перед стиркой продолжительностью около 20 минут при температуре 35°C. Предназначается для стирки очень грязной одежды.

**Интенсивная:** максимальная температура составляет 60°C и продолжительность стирки увеличивается для повышения эффективности энзимов моющих средств. Пригодна для тонкого, но грязного белья.

**Легкая глажка:** позволяет получать в конце стирки менее смятое белье, которое можно легко погладить.

**Вода плюс:** Увеличивает количество воды, используемое в стирке и при полоскании.

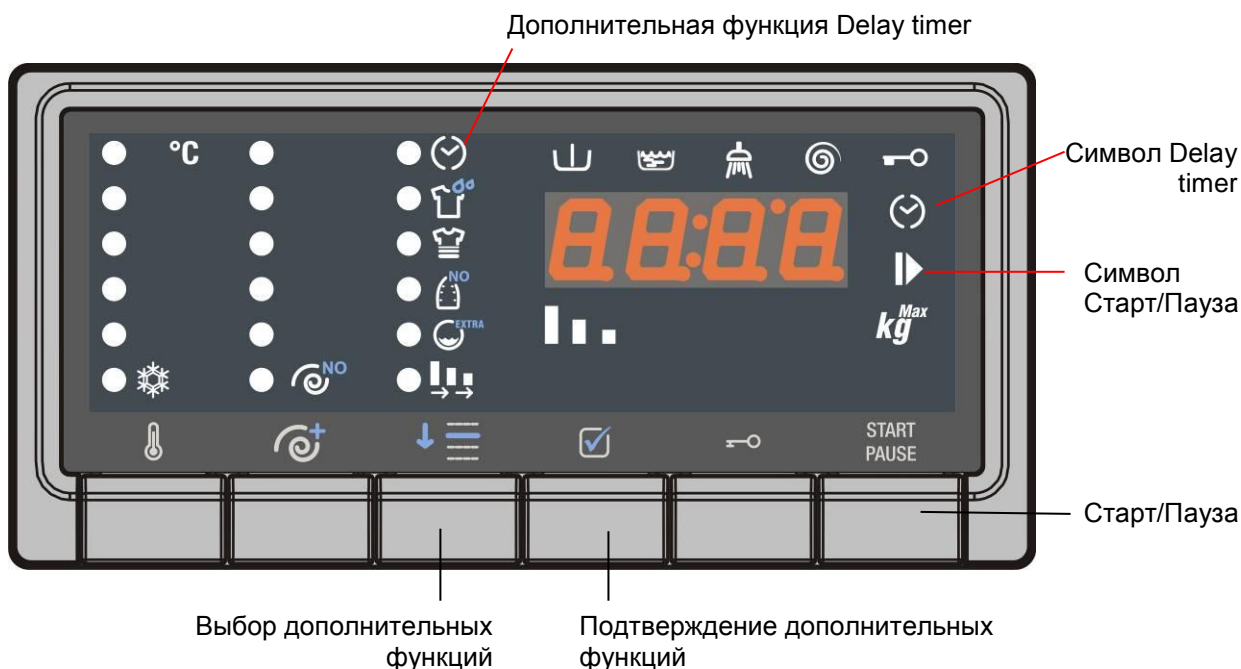
В качестве альтернативы **-Дополнительное полоскание:** эта функция добавляет еще одно полоскание к выбранной программе стирки

**Flexi Time:** позволяет снизить продолжительность цикла стирки. Этот символ полностью освещен при начальной продолжительности выбранной программы. Выбрав эту функцию, можно дополнительно снизить продолжительность до промежуточного уровня, до минимального уровня и возвратиться к начальной продолжительности, нажимая несколько раз кнопку Настройка.

В качестве альтернативы **-Быстрая:** позволяет снизить продолжительность цикла стирки. Пригодна для небольшого количества не очень грязного белья.

2. Для подтверждения выбранной функции достаточно нажать кнопку Подтверждение дополнительных функций, после чего будет гореть соответствующий светодиод.
3. Для отмены выбора дополнительной функции достаточно вернуться к функции кнопкой Выбор дополнительных функций и нажать кнопку Подтверждение дополнительных функций. Чтобы отменить сразу все ранее подтвержденные дополнительные функции достаточно удерживать нажатой кнопку Подтверждение дополнительных функций в течение 4 секунд.

#### 4.12 ОСТАТОЧНОЕ ВРЕМЯ

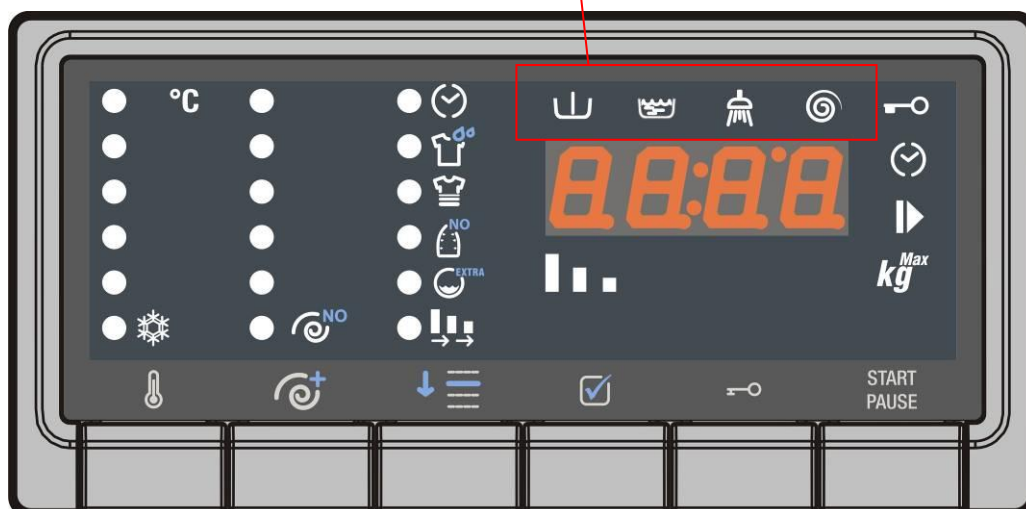


1. Нажимайте кнопку Выбор дополнительных функций до выбора дополнительной функции Delay timer. Нажимая несколько раз кнопку Подтверждение дополнительных функций можно выбрать, через сколько времени будет завершена программа стирки. Остаточное время цикла учитывает начальную продолжительность цикла стирки, выбранную настройку (температура, скорость отжима и дополнительные функции), которые могут снизить или же увеличить начальную продолжительность цикла и времени ожидания, которое пользователь желает добавить до начала работы.
2. После настройки Delay Timer символ на дисплее будет продолжать гореть.
3. Для выключения функции Delay Timer необходимо выбрать дополнительную функцию нажатием кнопки Выбор дополнительных функций, и нажимать несколько раз кнопку Подтверждение дополнительных функций до тех пор, пока на дисплее не отобразится 0.
4. Вплоть до начала цикла, символ Старт/Пауза будет мигать. После начала цикла символ будет гореть, не мигая.

#### 4.13 ЗАПУСК ПРОГРАММЫ СТИРКИ

1. Для запуска программы стирки после индивидуальной настройки нажмите кнопку Старт/Пауза.
2. После запуска на дисплее будет показываться остаточное время цикла, а символ Старт/Пауза будет продолжать гореть.
3. Во время выполнения программы стирки загораются символы, означающие ее отдельные фазы:

Символы фаз цикла: Предварительная стирка, стирка, полоскание и конечный



#### 4.14 ПРЕКРАЩЕНИЕ ИЛИ ИЗМЕНЕНИЕ ПРОГРАММЫ СТИРКИ

Программа стирки, во время ее выполнения, может быть прервана в любой момент.


1. Нажимайте кнопку "Старт/Пауза" 3 секунды: Дисплей будет отображать поочередно слово PAUS (в течение 1 секунды) и остаточное время (в течение 1 секунды). Индикатор Старт/Пауза будет мигать.  
Выключение осуществляется также поворотом ручки выбора программ/температур во время выполнения цикла.
2. В случае необходимости изменения программы стирки достаточно выбрать новую программу поворотом ручки программ, не включая паузу машины. Новый цикл стирки будет выполнен полностью, начиная с начала. Если в течение предыдущего цикла в бак была залита вода, то новая программа начнется без заливания воды.
3. Чтобы вновь возобновить цикл, снова нажмите кнопку Старт/Пауза.

#### 4.15 ЗАВЕРШЕНИЕ ПРОГРАММЫ

Программы стирки завершаются автоматически, дисплей отображает слово END, а индикатор "Остаточное время" больше не горит.

1. **Выключите машину переводом ручки программ в положение ВЫКЛ.**
2. Выгрузите белье из барабана.
3. Оставьте люк приоткрытым, чтобы внутренняя полость машины могла высохнуть.
4. **Закройте водопроводный кран.**

Если на начальном этапе настройки скорости отжима было выбрано отключение отжима с

остановкой с водой в баке  (скорость отжима равна 0), то в конце программы стирки на дисплее будет отображена надпись STOP, чередующаяся с надписью ---- (скорость отжима равна 0), а также горящий индикатор отжима.

Чтобы продолжить слив и отжим, нажмите два раза кнопку выбора отжима. Машина возобновит цикл сливом и отжимом. Для выбора необходимой скорости отжима нажимайте кнопку до тех пор, пока не будет отображена необходимая скорость. При необходимости слива воды из бака без выполнения отжима, нажимайте кнопку выбора отжима до символа остановки с водой в баке, показывая, что слив будет выполнен без отжима.

#### 4.16 ЗАЩИТА ОТ ДЕТЕЙ

1. Включив эту функцию, устраняется возможность изменения функций, температур, скорости отжима и цикла стирки/сушки во время выполнения программы.



2. Для включения функции Защиты от детей необходимо нажать и удерживать нажатой кнопку Подтверждение дополнительных функций (1) до мигания символа Защиты от детей на дисплее. В течение 3 секунд нажмите кнопку Child Lock (2).
3. Загорание символа Защиты от детей обозначает включение этой функции.
4. Для отключения этой функции повторите эту процедуру.



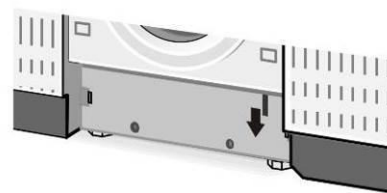
#### 4.17 АВАРИЙНОЕ ОТКРЫВАНИЕ

При отсутствии электрического питания люк открывается при помощи специального механического замка, представляющего собой язычок, находящийся в нижней части прибора.

- Переведите ручку в положение Выкл. и выньте электрическую вилку.
- Слейте использованную воду для стирки (см. параграф 5.4)
- Потяните вниз замок и откройте люк.

**Внимание, опасность ожога:** перед тем, как открыть люк, убедитесь, что внутри машины нет воды или горячей воды с моющим средством, которая при открывании люка может вытечь наружу и нанести ущерб.

**Внимание:** не открывайте люк указанным способом во время вращения барабана.



## 5. ЧИСТКА И УХОД

**Важно!** Перед выполнением какой-либо операции чистки или обслуживания следует отключить вилку от сетевой розетки.

### 5.1 НАРУЖНАЯ ЧИСТКА

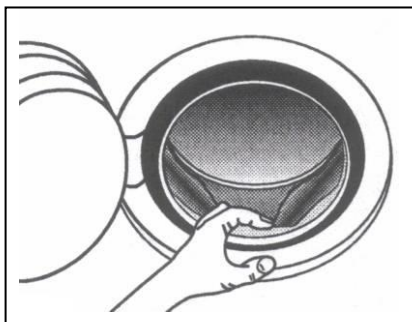
- Периодически выполняемая чистка позволяет сохранить внешний вид вашей машины неизменным.
- Корпус следует промывать водой с моющим средством, тщательно вытирая насухо мягкой тряпочкой.
- Пластиковые части следует протирать влажной тряпочкой.
- Не скребите их заостренными предметами и не допускайте использования растворителей или продуктов, содержащих абразивные вещества, так как они могут повредить поверхности.
- **В целях безопасности никогда не направляйте на стиральную машину струи воды.**

### 5.2 ЧИСТКА БАКА

- Удаляйте пятна ржавчины с барабана специальным очистителем для нержавеющей стали, а для особенно стойких пятен используйте мелкозернистую наждачную бумагу.
- Для удаления накипи со стиральной машины используйте средства известных производителей с антикоррозийными добавками для стиральных машин.
- Для применения и дозировки строго придерживайтесь указаний производителя.
- **После процедур удаления накипи и ржавчины с барабана выполните несколько циклов ополаскивания, чтобы устранить все остатки кислот, которые могут повредить машину. Ни в коем случае не используйте моющие средства, содержащие растворители. Существует опасность образования паров, которые могут воспламениться или взорваться.**

### 5.3 ЧИСТКА УПЛОТНЕНИЯ ЛЮКА

Периодически проверяйте отсутствие скрепок, пуговиц, гвоздей, шпилек в складках уплотнения люка.



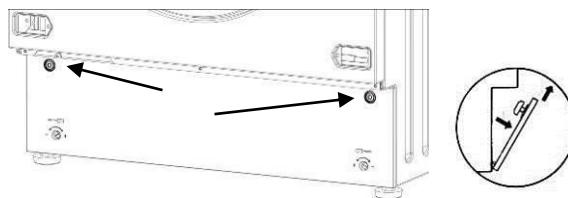
### 5.4 ЧИСТКА СЛИВНОГО НАСОСА

Чистка сливного насоса необходима только тогда, когда насос заблокирован пуговицами, скрепками или другими подобными предметами, и вода не сливается. В этом случае действуйте указанным ниже способом.

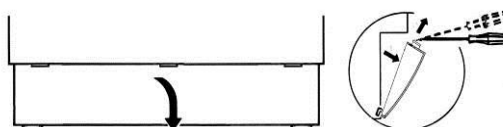
**1. Отключите вилку от сети, чтобы отключить машину от питания.**

2. В зависимости от модели, действуйте следующим образом:

Встроенная/полностью убирающаяся модель - маленькой отверткой подденьте и снимите пробки, показанные на рисунке, поверните плинтус вниз, после чего обеспечится доступ к насосу.



Отдельно стоящая модель - Вставьте маленькую отвертку в прорези в передней дверце плинтуса, затем слегка подденьте отверткой вверх, чтобы освободить верхнюю часть плинтуса корпуса. Слегка наклоните вперед плинтус и потяните его вверх, чтобы полностью снять.

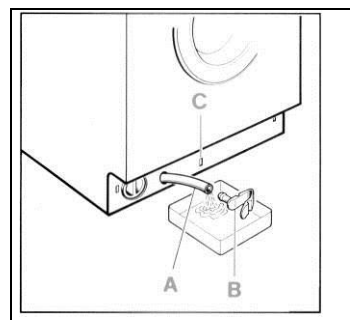


### 3. Снимите гибкий сливной шланг "А".

Внимание: Теплый шланг свидетельствует о горячей или очень горячей воде. Поставьте на пол низкую емкость и снимите пробку "В" для слива воды.

В зависимости от залитого количества воды, может быть необходимо несколько раз опорожнить емкость.

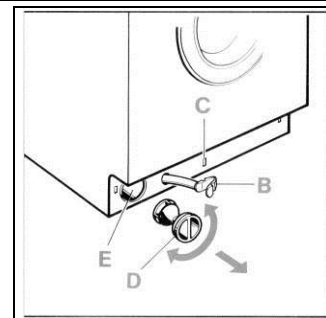
Когда вода перестанет вытекать, вновь надежно закройте гибкий шланг пробкой "В".



### 4. Отвинтите крышку насоса "D", вращая влево.

Очистите и уберите посторонние предметы из корпуса насоса.

Проверьте также полость "Е", проверяя, чтобы крыльчатка свободно вращалась, так как там могли застрять посторонние тела, которые следует удалить.



### 5. Завинтите крышку насоса.

Закрепите гибкий сливной шланг, вставив пробку в гнездо "С", чтобы она защелкнулась.

В зависимости от модели, установите плинтус следующим образом:

Встроенная/полностью убирающаяся модель - Вставьте плинтус сначала в нижнюю часть. Закрепите его в верхней части, вставив пластиковые пробки в специальные гнезда.

Отдельно стоящая модель - Вставьте плинтус сначала в нижнюю часть, затем сместите его в сторону корпуса до полного крепления.

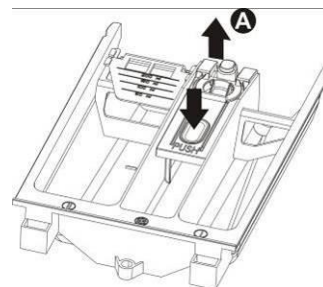
## 5.5 ЧИСТКА ДОЗАТОРА МОЮЩЕГО СРЕДСТВА

Не рекомендуется допускать образование отложений на дозаторе.

Для облегчения этой операции следует снять дозатор моющего средства с места его установки (потянуть дозатор до конца, нажать в месте, обозначенном словом PUSH, после чего полностью вынуть его).

Снять сифон "А" и промыть их теплой водой.

Вновь вставить сифон до конца и перед тем, как установить дозатор на место, удалить отложения моющего средства.



## 5.6 ЧИСТКА ФИЛЬТРОВ НА ПОДАЧЕ ВОДЫ

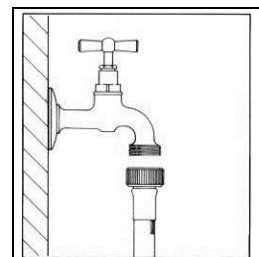
Машина оборудована фильтром для защиты клапанов подачи воды.

Фильтр находится в соединении водопроводного шланга, подключенного к крану.

Если в стиральную машину не заливается вода, или же она заливается в недостаточном количестве, то следует очистить фильтр.

Для чистки действуйте следующим образом:

- Отключите вилку от сети, чтобы отключить машину от питания.
- Закройте водопроводный кран.
- Отключите соединение заливного шланга от крана.
- Выньте фильтр из соединения заливного шланга.
- Промойте фильтр в воде при помощи щетки.
- Завинчивая соединение заливного шланга, убедитесь, что фильтр правильно установлен.



## 6. ПРЕДУПРЕЖДЕНИЯ НА СЛУЧАЙ НЕИСПРАВНОСТЕЙ В РАБОТЕ

Данный прибор отвечает действующим нормам безопасности по электрическому оборудованию. По соображениям безопасности техническая проверка или ремонт должны выполняться только квалифицированным персоналом, чтобы исключить опасность для пользователя.





Если машина не работает, то перед вызовом сервисной службы, чтобы избежать напрасных расходов, лично убедитесь, что были выполнены операции, перечисленные в данной таблице неисправностей.

- |           |   |   |
|-----------|---|---|
| <b>1</b>  | <b>Машина не включается</b>   | Проверьте, что: <ul style="list-style-type: none"><li>- вилка правильно вставлена в розетку</li><li>- люк хорошо закрыт</li><li>- нажата кнопка "Старт/Пауза"</li></ul>   |
| <b>2</b>  | <b>Вода не заливается</b>   | Проверьте, что: <ul style="list-style-type: none"><li>- вилка правильно вставлена в розетку</li><li>- люк хорошо закрыт</li><li>- водопроводный кран открыт</li><li>- фильтры заливного шланга не закупорены.</li><li>- заливной шланг не зажат и не перегнут</li></ul> |
| <b>3</b>  | <b>В барабане не видно воды</b>   | Отсутствие неисправности.<br>Уровень воды ниже стекла люка, так как новые машины используют небольшое количество воды, но с теми же результатами стирки и полоскания.   |
| <b>4</b>  | <b>Вода не сливается</b>  | Проверьте, что: <ul style="list-style-type: none"><li>- сливной шланг не перегнут</li><li>- сливной насос не засорен.</li></ul>   |
| <b>5</b>  | <b>Не сливается вода после последнего полоскания в программах стирки для тонких тканей и шерсти</b> | Это не неисправность: для предотвращения образования складок на тканях, эта остановка предусмотрена программой стирки.<br>Для слива воды действуйте так, как описано в параграфе (Конец программы)  |
| <b>6</b>  | <b>Машина непрерывно заливает и сливает воду</b>  | Убедитесь, что конец сливного шланга не находится слишком низко.  |
| <b>7</b>  | <b>Сильная вибрация во время отжима</b>   | Проверьте, что: <ul style="list-style-type: none"><li>- Машина хорошо выровнена</li><li>- стиральная машина находится не слишком близко к стенам или мебели</li><li>- внутренняя плавающая группа была разблокирована</li></ul>   |
| <b>8</b>  | <b>В баке образуется слишком много пены и она выходит из дозатора</b>                               | Проверьте, что: <ul style="list-style-type: none"><li>- Использованное моющее средство предусмотрено для машин-автоматов, а не для ручной стирки</li><li>- было использовано количество, указанное в руководстве, а не большее количество</li></ul>                     |
| <b>9</b>  | <b>Наличие воды на полу</b>   | Проверьте, что: <ul style="list-style-type: none"><li>- Соединения водопроводного шланга не ослабли</li><li>- конец сливного шланга не сместился со своего места.</li></ul>   |
| <b>10</b> | <b>Смягчитель не забирается полностью или же остается слишком много воды в отсеке</b>               | Убедитесь, что сифоны в дозаторе моющего средства правильно расположены на их местах и не засорены.   |

- 11 Машина не отжимает** Сработала защита от разбалансированности белья, потому что оно неравномерно расположено в барабане. Поэтому, в случае, если в конце цикла белье остается мокрым, рекомендуем распределить его равномерно вручную в барабане и повторить программу отжима.
- 12 Слив воды из бака** При отсутствии питания или в случае неисправности стиральной машины можно выполнить аварийный слив воды, содержащейся в баке
- 13 Белье было неправильно отжато** Большие вещи перекрутились и не распределились равномерно в барабане. Необходимо стирать всегда большие и маленькие вещи вместе.
- 14 Остатки моющего средства на белье** Многие моющие средства без фосфатов содержат труднорастворимые в воде вещества.  
Выберите программу Полоскание или очистите белье щеткой.
- 15 Неудовлетворительный результат стирки**
- Возможно, что было использовано слишком мало моющего средства или же непригодное моющее средство.
  - Трудновыводимые пятна не были подвергнуты предварительной обработке
  - Была выбрана неправильная температура
  - Корзина перегружена

## ОТОБРАЖЕНИЕ ОШИБОК

В случае неисправности машина сообщит о неисправности при помощи кода ошибки на дисплее.


Код ошибки	Описание неисправности
	Неправильно закрытый люк. Попробуйте закрыть люк вновь.
	Срабатывание блокировки воды. Обратитесь в ближайший сервисный центр, предварительно отключив электрическое питание и закрыв водопроводный кран.
	Не заливается вода для стирки. См. пункт 2 перечня неисправностей
	Вода не сливается. См. пункт 4 перечня неисправностей.

По поводу всех остальных отображенных кодов ошибки обращайтесь в ближайший сервисный центр, предварительно отключив электрическое питание и закрыв водопроводный кран.

ВЫБОР ПРОГРАММ

Программы	Темп. (°C)	Макс. отжим (об/мин)	Макс. загрузка для стирки (кг)	Отсеки дозатора для моющих средств			Дополнительные функции					Flexi time	Описание программы стирки
				Предварительная стирка	Стирка	Смягчитель	Предварительная стирка	Интенсивная	Гладьте меньше	Дополнительное полоскание			
<b>Хлопок и цветное белье</b>	Цветные тонкие ткани с небольшим загрязнением	→ 30°	Макс.	7	✓	✓	✓	✓	✓	✓	✓	✓	Холодная стирка → 30°C, полоскания и конечный отжим на выбранной скорости
	Цветные тонкие ткани с обычным загрязнением	40°	Макс.	7	✓	✓	✓	✓	✓	✓	✓	✓	Стирка при 40°C, полоскания и конечный отжим на выбранной скорости
	Стойкое цветное белье с обычным загрязнением	60°	Макс.	7	✓	✓	✓	✓	✓	✓	✓	✓	Стирка при 60°C, полоскания и конечный отжим на выбранной скорости
	Стойкое цветное белье с сильным загрязнением	90°	Макс.	7	✓	✓	✓	✓	✓	✓	✓	✓	Стирка при 90°C, полоскания и конечный отжим на выбранной скорости
<b>Хлопок Есо</b>	Цветные тонкие ткани с небольшим загрязнением	→ 30°	Макс.	7	✓	✓	✓	-	✓	✓	✓	✓	Холодная стирка → 30°C, полоскания и конечный отжим на выбранной скорости
	Цветные тонкие ткани с обычным загрязнением	40°	Макс.	7	✓	✓	✓	-	✓	✓	✓	✓	Стирка при 40°C, полоскания и конечный отжим на выбранной скорости (Стандартная программа без каких-либо параметров, выбранных)
	Стойкое цветное белье с обычным загрязнением	60°	Макс.	7	✓	✓	✓	-	✓	✓	✓	✓	Стирка при 60°C, полоскания и конечный отжим на выбранной скорости (Стандартная программа без каких-либо параметров, выбранных)
<b>Синтетика</b>	Освежение одежды	/ 20°	1000	3,5	✓	✓	✓	✓	-	✓	✓	✓	Холодная стирка или 20°C, полоскания и конечный отжим на выбранной скорости
	Белье с небольшим загрязнением	30° / 40°	1000	3,5	✓	✓	✓	✓	-	✓	✓	✓	Стирка при 30 или 40°C, полоскания и конечный отжим на выбранной скорости
	Белье с обычным загрязнением	60°	1000	3,5	✓	✓	✓	✓	-	✓	✓	✓	Стирка при 60°C, полоскания и конечный отжим на выбранной скорости
<b>Тонкие ткани / шелк</b>	Освежение одежды	/ 20°	600	2	-	✓	✓	-	✓	-	✓	-	Холодная стирка или 20°C, полоскания и конечный отжим на выбранной скорости
	Белье с небольшим загрязнением	30° / 40°	600	2	-	✓	✓	-	✓	-	✓	-	Стирка при 30 или 40°C, полоскания и конечный отжим на выбранной скорости
<b>Шерсть</b>	Освежение одежды	/ 20°	800	2	-	✓	✓	-	-	-	-	-	Холодная стирка или 20°C, полоскания и конечный отжим на выбранной скорости
	Белье с небольшим загрязнением	30° / 40°	800	2	-	✓	✓	-	-	-	-	-	Стирка при 30 или 40°C, полоскания и конечный отжим на выбранной скорости
<b>Полоскание и отжим</b>	-	Макс.	7	-	-	✓	-	-	✓	-	-	-	Полоскание и только слив или слив и конечный отжим на выбранной скорости
<b>Слив и отжим</b>	-	Макс.	7	-	-	-	-	-	✓	-	-	-	Только слив или слив и конечный отжим на выбранной скорости
<b>Быстрая</b>	Освежение легкого хлопка или тонких тканей	→ 30°	800	2	-	✓	✓	-	-	-	-	-	Холодная стирка → 30°C, полоскания и конечный отжим на выбранной скорости
<b>Ночная стирка</b>	Очень тонкие ткани с небольшим загрязнением	→ 30°	1000	3	✓	✓	✓	✓	✓	-	-	-	Бесшумная холодная стирка → 30°C (звуковой сигнал выкл.), полоскания и конечный отжим на выбранной скорости
	Ткани с небольшим загрязнением	40°	1000	3	✓	✓	✓	✓	✓	-	-	-	Бесшумная стирка при 40°C (звуковой сигнал выкл.), полоскания и конечный отжим на выбранной скорости
	Ткани с обычным загрязнением	60°	1000	3	✓	✓	✓	✓	✓	-	-	-	Бесшумная стирка при 60°C (звуковой сигнал выкл.), полоскания и конечный отжим на выбранной скорости
<b>Смягчитель</b>	-	800	3,5	-	-	✓	-	-	✓	-	-	-	Полоскание и только слив или слив и конечный отжим на выбранной скорости
<b>Ручная стирка</b>	Освежение одежды		800	2	-	✓	✓	-	-	-	-	-	Холодная стирка, полоскания и конечный отжим на выбранной скорости
<b>Сорочки / Рабочая одежда</b>	Освежение одежды	/ 20°	800	2	-	✓	✓	-	✓	-	✓	✓	Холодная стирка или 20°C, полоскания и конечный отжим на выбранной скорости
	Белье с небольшим загрязнением	30° / 40°	800	2	-	✓	✓	-	✓	-	✓	✓	Стирка при 30 или 40°C, полоскания и конечный отжим на выбранной скорости
<b>Jeans</b>	Освежение одежды	/ 20°	800	2	-	✓	✓	-	✓	-	✓	✓	Холодная стирка или 20°C, полоскания и конечный отжим на выбранной скорости
	Белье с небольшим загрязнением	30° / 40°	800	2	-	✓	✓	-	✓	-	✓	✓	Стирка при 30 или 40°C, полоскания и конечный отжим на выбранной скорости
<b>Sport</b>	Освежение одежды	/ 20°	800	2	-	✓	✓	-	✓	-	✓	✓	Холодная стирка или 20°C, полоскания и конечный отжим на выбранной скорости
	Белье с небольшим загрязнением	30° / 40°	800	2	-	✓	✓	-	✓	-	✓	✓	Стирка при 30 или 40°C, полоскания и конечный отжим на выбранной скорости
<b>Ткани из смешанных волокон</b>	Освежение Хлопок и синтетика	/ 20°	Макс.	3	✓	✓	✓	✓	✓	✓	✓	✓	Холодная стирка или 20°C, полоскания и конечный отжим на выбранной скорости
	Хлопок и синтетика с небольшим загрязнением	30° / 40°	Макс.	3	✓	✓	✓	✓	✓	✓	✓	✓	Стирка при 30 или 40°C, полоскания и конечный отжим на выбранной скорости

✓: Доступная дополнительная функция

 : Функции, которые нельзя выбрать одновременно