

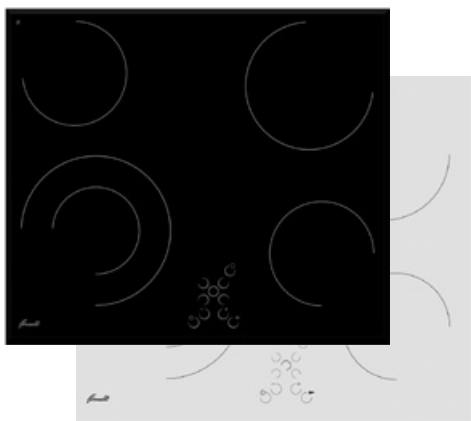
Fornelli

СПЕЦИАЛИСТ ПО ВСТРАИВАЕМЫМ ДУХОВЫМ ШКАФАМ
И ВАРОЧНЫМ ПОВЕРХНОСТЯМ

ВАРОЧНЫЕ ПОВЕРХНОСТИ

PV 6017
DOLCE

АВТОНОМНАЯ
СТЕКЛОКЕРАМИЧЕСКАЯ
ВАРОЧНАЯ
ПОВЕРХНОСТЬ



RUS

Инструкция по применению

телефоны технической поддержки

www.fornelli.ru

8 495 788 54 79 для Московского региона

8 800 700 54 79 для других регионов РФ

ВАРОЧНЫЕ ПОВЕРХНОСТИ

Инструкция по установке и эксплуатации

Уважаемый потребитель!

Благодарим Вас за приобретение продукции FORNELLI. Мы надеемся, что данный прибор оправдает Ваши ожидания и станет прекрасным помощником на Вашей кухне. Для правильной и безопасной эксплуатации прибора, пожалуйста, ознакомьтесь со всеми пунктами данной инструкции. Просим Вас сохранять эту инструкцию на весь срок службы данного прибора.

В начале инструкции Вы узнаете о некоторых важных условиях безопасной работы прибора. Чтобы Ваш прибор длительное время находился в прекрасном состоянии, мы приводим множество полезных советов по уходу и чистке. Также эта инструкция даёт некоторые советы по экономии электроэнергии.

На случай, если когда-нибудь в процессе эксплуатации прибора возникнут неполадки, на последних страницах этой инструкции Вы сможете найти советы, как самостоятельно устранить мелкие неисправности.

Ваш новый прибор изготовлен из высококачественных материалов и полностью соответствует всем стандартам ЕЭС.

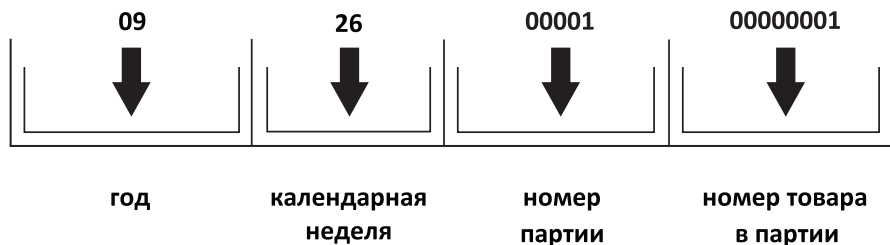
Наша бытовая техника постоянно совершенствуется, улучшаются характеристики приборов, обновляется дизайн, поэтому рисунки и обозначения в инструкции могут несколько отличаться от приобретённой Вами модели.

Желаем Вам приятного аппетита!

Дата изготовления прибора содержится в его серийном номере.

Серийный номер прибора указан на внутренней этикетке, которая размещена на приборе.

Расшифровка серийного номера: **0926-00001-00000001**.



В данном примере прибор изготовлен на 26 неделе 2009 года.

СОДЕРЖАНИЕ

СОВЕТЫ И УКАЗАНИЯ ПО БЕЗОПАСНОСТИ

Перед подключением нового прибора.....	2
Указания по безопасности.....	2
Как избежать повреждений прибора.....	4
Рекомендации по утилизации.....	4
Комплектация.....	5
Технические характеристики стеклокерамических варочных поверхностей.....	5


ВАША НОВАЯ СТЕКЛОКЕРАМИЧЕСКАЯ ВАРОЧНАЯ ПОВЕРХНОСТЬ

Виды конфорок.....	7
Пульт управления.....	8
Таймер.....	10
Посуда и экономия электроэнергии.....	11
Чистка и уход за варочной поверхностью.....	12
Небольшие загрязнения.....	12
Сильные загрязнения.....	12

УСТАНОВКА СТЕКЛОКЕРАМИЧЕСКОЙ ВАРОЧНОЙ ПОВЕРХНОСТИ

Крепление варочной поверхности к столешнице.....	14
Подключение к электросети.....	15
Обслуживание и ремонт.....	16

Производитель оставляет за собой право вносить изменения в конструкцию с целью улучшения характеристик продукции.

Изделие произведено в соответствии с европейскими стандартами и сертифицировано CE, TÜV, ISO 9001, 

TM FORNELLI

ФОРНЕЛЛИ ЭЛЕТТРОДОМЕСТИЧИ С.Р.Л. ВИА ДЕЖИЛИ АУЗОНИ 7-01/А КАП 00 185, Рим, Италия

Изготовитель: FAVITA s.r.l. Via dell'Industria s.n.60048 Serra San Quirico (AN) Италия

Импортер: ООО «Сигма Трейд», 196607, г. Санкт-Петербург, г. Пушкин, ул. Оранжевая, д. 48, лит. А, оф. 38

СОВЕТЫ И УКАЗАНИЯ ПО БЕЗОПАСНОСТИ

УКАЗАНИЯ ПО БЕЗОПАСНОСТИ

Внимание!

Во избежание поломки перед включением стеклокерамической варочной поверхности в холодное время года, необходимо выдерживать ее в распакованном виде при комнатной температуре не менее 2-х часов.

ПЕРЕД ПОДКЛЮЧЕНИЕМ НОВОГО ПРИБОРА

После снятия упаковки убедитесь, что изделие и шнур питания не имеют повреждений. В противном случае не подключайте прибор к электрической сети и обратитесь к продавцу.

Имейте в виду, что изменение или попытки изменения технических характеристик данного изделия, сопряжены с риском. Не разбирайте и не трогайте ничего внутри стеклокерамической варочной поверхности. При необходимости обращайтесь в Службу сервиса.

Монтаж и электрическое подключение варочной панели должны быть выполнены имеющим на это разрешение квалифицированным специалистом сервисного центра в соответствии с инструкцией по монтажу и действующими правилами и нормативами. Гарантия не распространяется на возможные неисправности, вызванные не соблюдением этого требования.

Лица, пользующиеся стеклокерамической варочной поверхностью, обязаны знать правила безопасного обращения с бытовыми электрическими приборами и внимательно изучить данную инструкцию.

Прибор должен быть подключен к надежной системе заземления, соответствующей действующим нормам электрической безопасности. При любых вмешательствах необходимо убедиться, что оборудование **ОТКЛЮЧЕНО** от электрической сети. Производитель снимает с себя любую ответственность за ущерб, который может быть причинен людям и имуществу, в случае отсутствия или некачественного заземления прибора.

Данная стеклокерамическая варочная поверхность может использоваться только взрослыми. Следите за тем, чтобы дети не трогали органы управления и не играли с прибором.

Внешние компоненты оборудования во время приготовления пищи нагреваются до высоких температур, оставаясь горячими в течение некоторого периода после выключения. Не прикасайтесь сами и не разрешайте детям подходить близко к оборудованию до тех пор, пока оно не остынет.

При использовании близко расположенной к оборудованию электрической розетки следите за тем, чтобы шнуры электрических кабелей питания, используемых электробытовых приборов, не касались тех участков стеклокерамической варочной поверхности, которые могут нагреваться, и располагались достаточно далеко от ее горячих частей. Провода электропитания должны быть

Инструкция по установке и эксплуатации

прикреплены к кухонному столу, чтобы они не соприкасались с горячими частями стеклокерамической варочной поверхности.

Периодически (не реже одного раза в полгода) проверяйте состояние электрического шнура питания. При обнаружении каких-либо дефектов: трещины, следы оплавлений, затверждение материала, немедленно обращайтесь в сервисную службу. Во избежание опасности замену электрического шнура питания должна производить сервисная служба или аналогичный квалифицированный персонал.

Данная стеклокерамическая варочная поверхность предназначена только для приготовления пищи, и ее никогда не следует использовать для обогрева помещения, для сушки белья над ней.

При перегреве жиры и масло легко воспламеняются. Поэтому следует готовить пищу в жире или в масле, например, в случае жарки картофеля во фритюре, только под непрерывным присмотром.

ЗНАЙТЕ! Нельзя тушить воспламенившееся масло или жир водой. Посуду с воспламенившимся маслом или жиром следует плотно накрыть крышкой, или плотным материалом, препятствующим доступу кислорода к пламени.

Никогда не кладите легковоспламеняющиеся предметы на стеклокерамическую варочную панель или под нее в ящик кухонной мебели. Существует опасность их возгорания.

Содержите оборудование в чистоте. Остатки пищи могут явиться причиной пожара.

Попадание жидкости между дном посуды и горячей конфоркой вызывает резкое парообразование. Под давлением пара кастрюля может неожиданно подскочить вверх. Опасайтесь получения травмы! Дно посуды и поверхность конфорки всегда должны быть сухими.

Сколы и трещины на стеклокерамической варочной поверхности могут привести к поражению электрическим током. В случае их обнаружения немедленно выключите прибор и отключите его от электрической сети.

В случае поломки отключите стеклокерамическую варочную поверхность от электрической сети. **Не эксплуатируйте неисправное оборудование, это опасно.** Не пытайтесь самостоятельно чинить стеклокерамическую варочную поверхность. Ремонт, выполняемый неквалифицированными лицами, может привести к повреждениям оборудования и несчастным случаям. Прежде всего, обратитесь к данной инструкции. Если в ней отсутствует нужная Вам информация, обратитесь в ближайший сервисный центр. Ремонт данного оборудования может выполняться только уполномоченным сервисным центром. Всегда требуйте использовать при ремонте фирменные запасные части.

Инструкция по установке и эксплуатации

КАК ИЗБЕЖАТЬ ПОВРЕЖДЕНИЙ ПРИБОРА

Стеклокерамика нечувствительна к резким перепадам температур и является по отношению к ним очень прочным материалом. Однако, она может подвергаться и другим видам воздействий, например, механическим, к которым ее устойчивость ниже.

Не используйте стеклокерамическую варочную поверхность в качестве подставки для различных предметов или рабочего стола.

Не пользуйтесь кастрюлями из чугуна или с поврежденным дном, имеющими грубую поверхность или заусенцы. При передвижении таких кастрюль по варочной поверхности могут возникнуть царапины.

Никогда не ставьте на включенную конфорку пустую посуду, в особенности, эмалированную и алюминиевую. Это может привести к повреждению варочной поверхности и дна посуды.

Не храните твердые и острые предметы над стеклокерамической варочной поверхностью. Их падение на варочную поверхность может ее повредить.

Если сахар или другой состав, содержащий сахар, попадет на горячую конфорку и расплавится, немедленно удалите его чистящим скребком, пока он горячий. Если масса остынет, то при ее удалении можно повредить поверхность.

При соприкосновении с горячими конфорками синтетические материалы, алюминиевая или кулинарная фольга или пластмассовая посуда могут расплавиться. Поэтому храните эти материалы и предметы на безопасном расстоянии от стеклокерамической варочной поверхности. Если все же что-либо расплавилось на ней, следует немедленно удалить эту массу скребком.

Следите за тем, чтобы кислотосодержащие жидкости, такие как уксус, лимон или средства для растворения известкового налета, не попадали на рамку стеклокерамической варочной поверхности, так как эти вещества оставляют на ней матовые следы.

Не ставьте кастрюли или сковороды на рамку варочной поверхности, от этого на ней могут возникать царапины и другие повреждения.

РЕКОМЕНДАЦИИ ПО УТИЛИЗАЦИИ

Все материалы, используемые при изготовлении стеклокерамической варочной поверхности, являются экологически приемлемыми и допускают вторичную переработку. Соблюдайте правила охраны окружающей среды и используйте соответствующие способы раздельного способа сбора отходов.



Подержанные или пришедшие в негодность приборы не являются бесполезными отходами. Различные материалы, используемые в конструкции Вашего прибора, могут быть утилизированы.

Для получения информации о возможностях утилизации обратитесь к своему продавцу или же в местный административный орган.

Перед сдачей стеклокерамической варочной поверхности на слом помните, что, попав в детские руки, она может привести к несчастному случаю. Позаботьтесь о том, чтобы сделать ее максимально безопасной. Обрежьте шнур электропитания и приведите оборудование в неработоспособное состояние.

Точно выполняйте указания, которые приведены в данной инструкции.

Инструкция по установке и эксплуатации

КОМПЛЕКТАЦИЯ

Ваша стеклокерамическая варочная поверхность относится к категории встраиваемой техники. Заводская табличка с обозначением модели стеклокерамической варочной поверхности находится на тыльной стороне ее встраиваемой части.

В комплект стеклокерамической варочной поверхности входят:

- Стеклокерамическая варочная поверхность — 1 шт.
- Скоба для крепления к кухонной мебели — 4 шт.
- Шурупы для крепления к кухонной мебели — 4 шт.
- Клеящаяся уплотнительная прокладка — 1 шт.
- Инструкция по применению.

ТЕХНИЧЕСКИЕ ХАРАКТЕРИСТИКИ СТЕКЛОКЕРАМИЧЕСКИХ ВАРОЧНЫХ ПОВЕРХНОСТЕЙ

Это оборудование соответствует следующим стандартам ЕЭС:

- 73/23/ЕЕС — по низкому напряжению;
- 89/336/ЕЕС — по электромагнитной совместимости;
- 93/68/ЕЕС — по общим стандартам;
- 89/109/ЕЕС — по материалам или объектам, которые могут входить в контакт с пищевыми продуктами.

Электрические варочные поверхности, представленные в данной инструкции по эксплуатации, соответствуют требованиям ТР ТС 004/2011 «О безопасности низковольтного оборудования», ТР ТС 020/2011 «Электромагнитная совместимость технических средств».



ХРАНЕНИЕ

Необходимо хранить в сухом месте, вдали от источников повышенных температур и воздействия солнечных лучей. При хранении необходимо избегать резкого перепада температур. Хранить без упаковки не допускается.

ПРАВИЛА РЕАЛИЗАЦИИ

Правила и условия реализации не установлены изготовителем и должны соответствовать национальному и/или местному законодательству страны реализации товара.

ТРАНСПОРТИРОВКА

Категорически не допускается падение и любые механические воздействия на упаковку при транспортировке.

ВАРОЧНЫЕ ПОВЕРХНОСТИ

Инструкция по установке и эксплуатации

Размеры элементов варочной поверхности и выреза для её встраивания

Размеры встраивания варочной поверхности, мм	Высота	Ширина	Глубина (длина)
Размеры видимой части	4	580	510
Размеры встраиваемой части	40	555	485
Размеры ниши для встраивания	35-45 ²	560	490

¹ Высота с распаячной коробкой.

² При толщине столешницы менее 35 мм используйте дополнительный уплотнитель (в комплекте не поставляется).

Общая мощность стеклокерамической поверхности, Вт – 6400

Напряжение питания варочной поверхности: 220-240 В~ / 50/60Гц.

Класс защиты: 1.

Вес нетто, кг: 8,0.

Размеры и мощность конфорок

Конфорка	размеры, мм	мощность, Вт
Ближняя левая	210/120	2200/750
Дальняя левая	145	1200
Дальняя правая	180	1800
Ближняя правая	145	1200

ВАША НОВАЯ СТЕКЛОКЕРАМИЧЕСКАЯ ВАРОЧНАЯ ПОВЕРХНОСТЬ

1. Стеклокерамическая варочная поверхность.
2. Ближняя левая конфорка.
3. Дальняя левая конфорка.
4. Ближняя правая конфорка.
5. Дальняя правая конфорка.
6. Сенсорная панель управления.

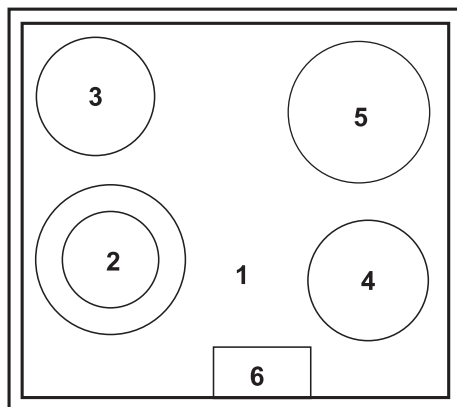


Рис. 1

Виды конфорок

У рассматриваемой модели 4 конфорки. Три из них одноконтурные, размер зоны нагрева у них не изменяется. А ещё одна двухконтурная, с изменяемым размером зоны нагрева. Посуда при этом должна иметь размеры дна такие же, как размер конфорки или чуть больше.

Требуемая температура конфорки задается с помощью панели управления стеклокерамической варочной поверхностью (об этом ниже). Поддержание заданной температуры конфорки обеспечивается ее попеременным включением и выключением. Поэтому красное свечение нагревательного элемента видно не всегда. Если Вы выбираете низкую степень нагрева конфорки (малую мощность), нагревательный элемент будет отключаться часто, при высокой ступени (большая мощность), он будет отключаться лишь изредка. Даже при максимальной мощности нагревательный элемент работает не постоянно, а включается и выключается.

Пульт управления

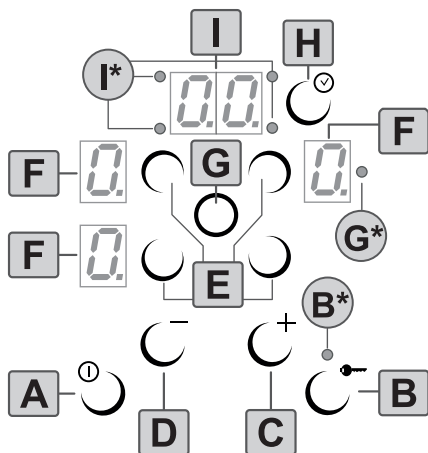


Рис. 2

- A** = Кнопка **ON/OFF (ВКЛ./ВЫКЛ.)**
- B** = Кнопка **Блокировка**
- B*** = Индикатор кнопки **Блокировка**
- C** = **[+]** Кнопка «+»
- D** = **[-]** Кнопка «-»
- E** = Кнопки выбора зоны нагрева
- F** = Дисплей зон нагрева
- G** = Кнопка выбора зоны расширения
- G*** = Индикатор зоны расширения
- H** = Кнопка Таймера
- I** = Дисплей Таймера
- I*** = Индикатор Таймера зон нагрева

Инструкция по установке и эксплуатации

Включение варочной поверхности:

– Для того, чтобы включить аппарат, убедитесь, что светодиод «**В**» не горит, в противном случае, отключите его, нажав на блокирующую кнопку «**В**».

– После этой операции, нажмите на кнопку «**А**».

– На всех дисплеях «**F**» отобразится «**0**» в течение около 10 секунд. Если не производится никаких операций в течение этого времени, варочная поверхность выключается.

Включение зон нагрева варочной панели:

Можно включить одну зону нагрева, выбрав одну из кнопок «**Е**». На дисплее отобразится светящийся мигающий ноль.

Для регулирования желаемого уровня мощности, выберите кнопку «+» или «-». Нажав на кнопку «+», на дисплее отобразится уровень мощности **1**. Если нажать на кнопку «-», то на дисплее отобразится уровень мощности **9**.

По окончании этой операции можно производить регулирование желаемого уровня мощности при помощи кнопок «+» или «-».

Выключение зон нагрева варочной панели:

– Выберите зону нагрева, нажав на кнопку «**Е**», дисплей начнёт мигать.

– При помощи кнопки «-» установите уровень мощности на «**0**».

Или

– Выберите зону нагрева, нажав на кнопку «**Е**», дисплей начнёт мигать.

– Выберите одновременно кнопки «+» и «-».

Можно также одновременно выключить все зоны нагрева, нажав на кнопку **ON/OFF (ВКЛ./ВЫКЛ.)**.

Работа двухконтурной зоны нагрева:

Для активации зоны расширения нажмите кнопку «**G**», при этом загорится индикатор «**G***». Кнопками «+» или «-» отрегулируйте необходимую мощность зоны расширения.

Выключить зону расширения возможно просто нажав на кнопку «**G**», индикатор «**G***» при этом потухнет.

Функция остаточного тепла

– Когда выключают зону нагрева «**Е**», переводя выключатель в положение **OFF (ВЫКЛ.)**, если температура поверхности стекла превышает 50°, на дисплее «**F**» этой зоны нагрева горит световая сигнализация:

1) Если другие зоны нагрева всё ещё горячие, на дисплее отображается «**Н**»;

2) Когда аппарат переводится в положение **OFF (ВЫКЛ.)**, на дисплее отображается непрерывно буква «**Н**».

Блокировочная функция

Чтобы предупредить использование варочной поверхности детьми или людьми, нуждающимися в присмотре, можно заблокировать все функции, нажав на блокирующую кнопку «**В**».

Для активирования или деактивирования этой функции, нажмите на кнопку «**В**». Когда индикатор «**В***» горит, функция активирована.

Если аппарат включён и функция блокировки активирована, кнопка **ON/OFF (ВКЛ./ВЫКЛ.)** действует как всегда.

Инструкция по установке и эксплуатации

ТАЙМЕР

Эта функция позволяет установить время (от 1 до 99 минут) для автоматического выключения выбранной зоны нагрева варочной панели.

- Выберите интересующую зону, нажав кнопку «**Е**».
- Задайте уровень мощности от 1 до 9, нажав на кнопки «+» и «-».
- Нажмите на кнопку таймера «**Н**».
- Светодиодный индикатор зоны «**I***» начнёт мигать.
- Используя кнопки «+» и «-», установите желаемое время.
- После нескольких секунд заданное время отобразится постоянно на дисплее «**I**» и будет показываться в течении всего оставшегося времени.
- По окончании предварительно заданного времени, дисплей таймера «**I**» и индикатор зоны «**I***» замигают, сопровождаемые звуковым сигналом. Это укажет на окончание заданного времени и выключение зоны нагрева варочной панели.

Для отключения таймера зоны приготовления выберите его, затем нажмите клавишу таймера и используйте клавишу «-» чтобы вернуть значение таймера к «00».

Нажмите соответствующую кнопку выбора зоны, чтобы подтвердить настройки. Соответствующий светодиод погаснет.

Внимание!

Прибор оснащен предохранительным выключателем, который автоматически отключает зоны приготовления пищи, когда они работают определенное время при заданном уровне мощности.

Уровень мощности	Время до отключения (часы)
1	10
2–3	5
4	4
5	3
6–7–8	2
9	1

Инструкция по установке и эксплуатации

Напоминаем! Тот факт, что конфорки попеременно включаются и выключаются, не означает неисправности. Конфорки выключаются и включаются на различное время в зависимости от выбранного уровня мощности. Чем выше выбранный уровень мощности, тем больше время, в течение которого конфорка находится во включенном состоянии, и тем выше температура.

ПОСУДА И ЭКОНОМИЯ ЭЛЕКТРОЭНЕРГИИ

Используйте кастрюли, сковородки и скороварки с прочным, ровным дном по возможности большей толщины. Это особенно важно для приготовления пищи при высоких температурах.

Неровное дно посуды приводит к увеличению времени приготовления и повышению расхода электроэнергии (см. рис. 3).

Для каждой конфорки выбирайте посуду соответствующего размера. Диаметр дна кастрюли, сковородки или скороварки должен совпадать с размером конфорки или быть чуть больше. При покупке посуды обратите внимание на то, что изготовители посуды часто указывают ее верхний диаметр, который, как правило, больше, чем диаметр дна.

Для приготовления небольших объемов пищи используйте маленькую посуду, которую следует помещать в центре конфорки. При готовке в большой посуде, заполненной не целиком, потребляется больше электроэнергии.

Не готовьте пищу в посуде без крышки или с плохо закрытой крышкой. Это всегда приводит к потреблению большего количества электроэнергии.

При приготовлении пищи наливайте в посуду оптимальное количество воды. Это также поможет сэкономить электроэнергию. Своевременно переключайте конфорку на более низкий уровень мощности, чтобы при кипении жидкость не попала на поверхность.

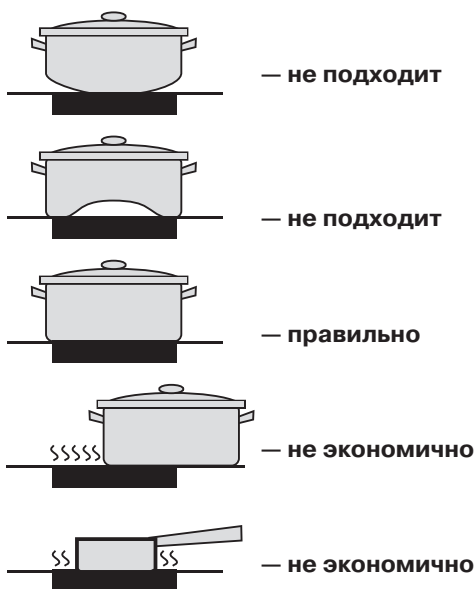


Рис. 3

Не оставляйте включенной конфорку без посуды или со стоящей на ней пустой посудой.

При продолжительном времени приготовления можно выключать конфорку уже за 5–10 минут до завершения процесса. Блюдо дойдет до готовности за счет остаточного тепла конфорки.

Инструкция по установке и эксплуатации

ЧИСТКА И УХОД ЗА ВАРОЧНОЙ ПОВЕРХНОСТЬЮ

Керамическая варочная поверхность остается чистой долгое время, и уход за ней достаточно простой, если его выполнять правильно и регулярно.

Очищайте варочную поверхность каждый раз после приготовления пищи, после того как она остынет до нормальной температуры (можно дотронуться). В противном случае даже самые малые остатки пищи будут пригорать, когда Вы включите варочную поверхность в следующий раз.

Мы рекомендуем использовать для ухода за варочной поверхностью только специальные неабразивные чистящие средства для стеклокерамики.

Не пользуйтесь для чистки стеклокерамической варочной поверхности стальными щетками, грубыми губками и порошковыми чистящими средствами, так как они образуют царапины на поверхности. Аэрозоль для грилей и духовок также непригоден для применения, так как из-за своей высокой агрессивности он может повредить варочную поверхность (см. рис. 4). Избегайте применения химически активных чистящих средств, таких как, например, пятновыводитель.

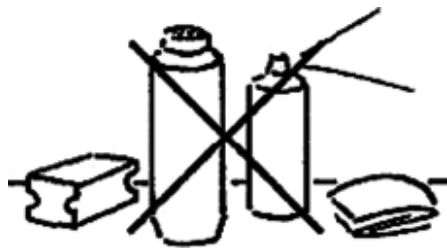


Рис. 4

Небольшие загрязнения

Небольшие пятна, слабые загрязнения следует удалить влажной тканью с небольшим количеством моющего средства для ручного мытья посуды или отбеливателем для белья. Оставшееся на поверхности моющее средство смойте холодной водой, после чего вытрите поверхность насухо.

Пятна, появляющиеся из-за выкипевшей воды, следует удалять уксусом или лимонным соком, либо средствами для растворения извести. Если какое-либо из этих средств, случайно попало на металлическую окаймляющую рамку (если таковая имеется на соответствующей модели), его следует сразу же удалить влажной тканью, иначе на рамке появятся матовые пятна.

Сильные загрязнения

Средства для чистки наносятся без разбавления кухонным бумажным полотенцем и втираются. Дайте время, чтобы средство вступило в реакцию с загрязнением, затем тщательно смойте его холодной водой и насухо вытрите стеклокерамическую варочную поверхность. Если чистящее средство останется на нагреваемой поверхности, оно может повредить варочную панель при очередном нагревании.

Очень сильные загрязнения и корки лучше всего удалять с помощью скребка для чистки стекла (см. рис. 5). Скребки для чистки стеклокерамических поверхностей можно приобрести в любом магазине, где продаются чистящие средства. При покупке скребка обратите особое внимание на ручку. Ручка не должна быть изготовлена из легкоплавкой пластмассы, так как она может расплавиться при использовании на горячей поверхности варочной панели.

Инструкция по установке и эксплуатации

Изменение цвета варочной поверхности не оказывает влияния на функционирование и срок службы стеклокерамики. Эти явления представляют собой неструктурное изменение материала варочной поверхности, а являются всего лишь остатками пригоревших веществ, которые не были вовремя удалены.

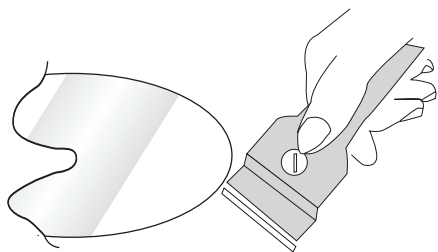


Рис. 5

Изменение цвета с появлением металлического отлива вызвано трением дна посуды о стеклокерамическую варочную поверхность, или использованием неподходящих средств для ее чистки. Это изменение цвета можно удалить, используя для этого подходящее чистящее средство, однако при этом необходимо затратить много сил. При необходимости чистку можно повторить несколько раз до полного удаления изменения цвета.

Попадание на металлическую рамку варочной поверхности уксуса, сока лимона, средств для растворения известкового налета, или трение дна посуды о металлическую декоративную рамку, могут привести со временем к ее повреждению и появлению на декоративной рамке варочной поверхности матовых пятен.

УСТАНОВКА СТЕКЛОКЕРАМИЧЕСКОЙ ВАРОЧНОЙ ПОВЕРХНОСТИ

ВНИМАНИЕ!

Инструкция по установке должна использоваться только квалифицированным персоналом.

Оборудование должно быть установлено правильно с учетом предписаний местной энергоснабжающей компании и в соответствии с действующими стандартами.

Любые действия нужно выполнять с оборудованием, отключенным от электросети.

Установка варочной поверхности должна гарантировать защиту от случайного прикосновения к деталям, находящимся под напряжением.

Поверхность для встраивания должна выдерживать температуру до 100°C.

В случае если под керамической варочной поверхностью с сенсорной панелью управления располагается встроенная духовка или любой другой прибор, нагревающийся во время работы, необходимо обеспечить такие условия, чтобы температура в районе расположения сенсорной панели не превышала 60°C. Невыполнение этого требования, может нарушить работу сенсорной панели управления.

В случае наличия в кухонной мебели горизонтальной промежуточной перемычки зазор между самой нижней частью варочной поверхности и этой перемычкой должен составлять не менее 10 мм.

КРЕПЛЕНИЕ ВАРОЧНОЙ

ПОВЕРХНОСТИ К СТОЛЕШНИЦЕ

Сделайте вырез в столешнице в соответствии с размерами, представленными в таблице.

Древесные волокна, которые используются при изготовлении рабочей поверхности столов, относительно быстро набухают при намокании. Поэтому нанесите на торцевую поверхность выреза специальный клей или герметик, защищающий эту поверхность от пара или конденсирующейся влаги, которая может появляться с нижней стороны кухонного рабочего стола.

Прежде чем монтировать стеклокерамическую варочную поверхность в подготовленную для нее нишу (см. рис. 6) необходимо прикрепить прилагаемую клеящуюся уплотнительную прокладку **С** по нижнему краю варочной поверхности. Крепить прокладку необходимо равномерно по всему периметру, не допуская ни разрывов, ни наложений.

Поместите варочную поверхность в подготовленную для нее нишу ровно посередине, придерживая ее снизу. Затем нажмите на нее вниз так, чтобы стеклокерамическая варочная поверхность устойчиво опиралась на мебель. Эту операцию удобнее выполнять вдвоем, чтобы не сместить уплотнительную прокладку **С**.

Закрепите стеклокерамическую варочную поверхность к корпусу столешницы с помощью входящих в комплект поставки скоб **А** и шурупов **В**.

Если изолирующая уплотнительная прокладка **С** поставлена правильно, она обеспечит полную защиту от проникновения жидкости под стеклокера-

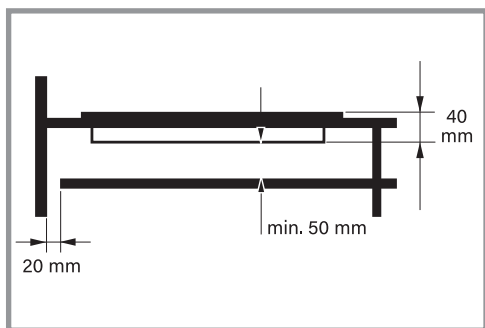
Инструкция по установке и эксплуатации

мическую варочную поверхность. Это особенно актуально при проведении работ по очистке и уходу за варочной поверхностью.

ПОДКЛЮЧЕНИЕ К ЭЛЕКТРОСЕТИ

Прежде чем подключать стеклокерамическую варочную поверхность к электрической сети убедитесь в следующем:

- характеристики электрической сети соответствуют спецификациям, указанным на табличке, расположенной снизу на встраиваемой части варочной поверхности;
- электрическая сеть имеет надежное заземление, соответствующее действующим нормам и требованиям закона.



Подключение оборудования к электросети, должно производиться в соответствии с действующими нормами и предписаниями действующих законов.

При подключении непосредственно к электросети необходимо установить линейный защитный автомат, который отключает все контакты с обеспечением в выключенном состоянии расстояния между контактами, по меньшей мере, 3 мм. Этого не требуется в том случае, когда подключение осуществляется посредством вилки и розетки, при условии, что пользователь имеет легкий доступ к вилке для ее отключения.

Вилка и шнур, используемые для подключения, должны соответствовать стандартам и выдерживать мощность, потребляемую оборудованием (см. таблицу «Мощность конфорок, максимальная потребляемая мощность, кВт»).

Заземляющий провод (желто-зеленый) не должен размыкаться выключателем.

В любом случае питающий шнур должен располагаться таким образом, чтобы ни в одной его точке не достигалась температура, превышающая на 50°C температуру окружающей среды.

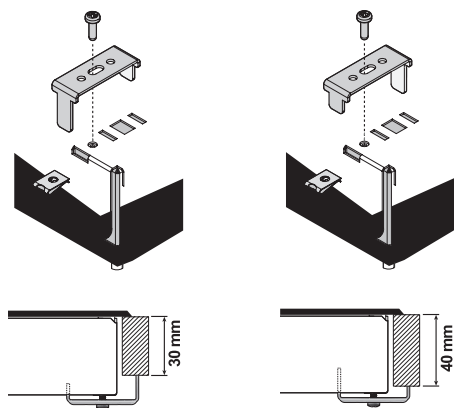


Рис. 6

Инструкция по установке и эксплуатации

В случае замены шнура питания необходимо использовать только шнуры, обеспечивающие работу при имеющейся нагрузке и температуре эксплуатации.

ВНИМАНИЕ!

Не используйте бытовые удлинители и т.п. для соединения с сетью, поскольку они могут перегреться и воспламениться.

Оборудование обязательно должно быть заземлено. Изготовитель не несет никакой ответственности, если это условие не выполнено.

При повреждении электрического шнура, его замену должен производить квалифицированный специалист сервисной службы.

Перед первым включением снимите защитную фольгу или наклейки со стеклокерамической варочной поверхности или металлической рамки, если таковые на них имеются.

ВНИМАНИЕ!

Производитель снимает с себя всю ответственность, если вышеперечисленные и обычные правила безопасности при установке стеклокерамической варочной поверхности не выполнены.

ОБСЛУЖИВАНИЕ И РЕМОНТ

Данное оборудование не требует периодического технического обслуживания, за исключением чистки и ухода за варочной поверхностью.

Перед отгрузкой с предприятия-изготовителя данное оборудование проходит приемочные испытания, которые выполняются опытными специалистами с тем, чтобы работа оборудования была наиболее эффективна. Любой вид ремонта, который оказывается в последствии необходимым, должен выполняться с максимальной тщательностью и вниманием.

В связи с этим рекомендуем всегда обращаться в наш ближайший сервисный центр, обслуживающий продукцию бренда FORNELLI, или в магазин, где была сделана покупка.

Если Ваше оборудование на гарантии, то при звонке в сервисный центр сообщите следующую информацию: номер гарантийного талона; неисправность; модель и ее серийный номер, обозначенные на информационной табличке, расположенной снизу встраиваемой части стеклокерамической варочной поверхности.

Если гарантия на Ваше устройство закончилась, то при обращении в сервисный центр достаточно будет сообщить информацию о модели и о неисправности.

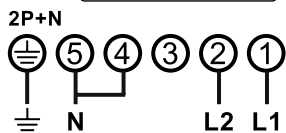
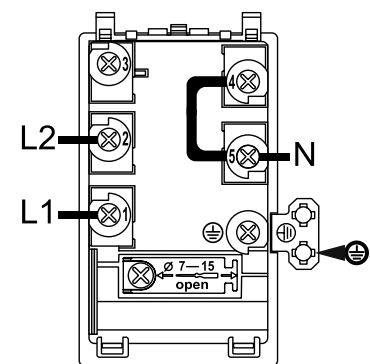
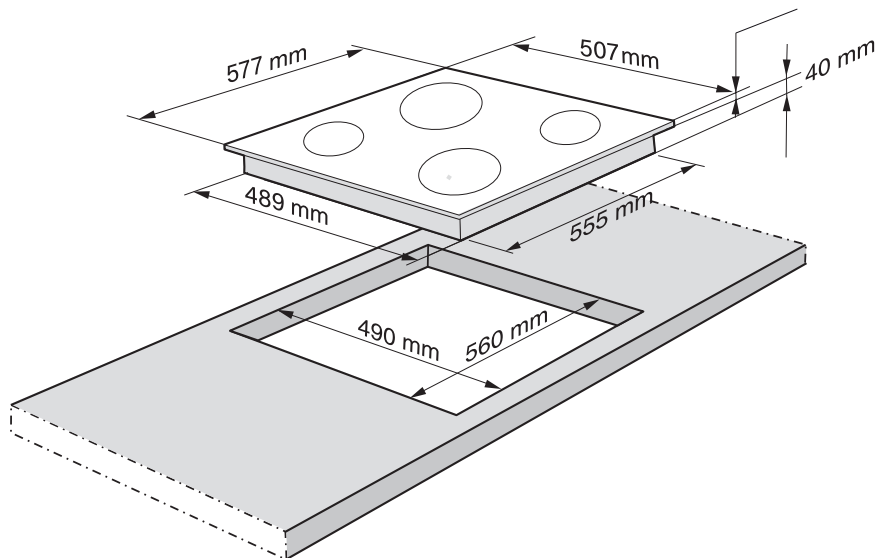
Внимание!

Никогда не ремонтируйте сами Вашу варочную панель. Если обнаружены дефекты стеклокерамической варочной поверхности, отсоедините ее от электрической сети. Не пользуйтесь для проведения ремонта услугами случайных лиц.

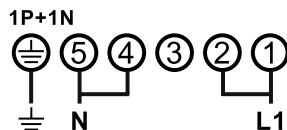
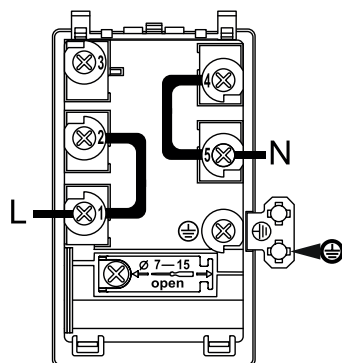
ВАРОЧНЫЕ ПОВЕРХНОСТИ

Инструкция по установке и эксплуатации

Схема встраивания варочной поверхности PV 6017 DOLCE



2 Ph + N
4 x 1.5 mm²
H 05 V2V2 - F



1P+1N
1 Ph + N
3 x 2.5 mm²
H 05 V2V2 - F

