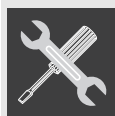


1. ИНСТРУКЦИИ ПО ТЕХНИКЕ БЕЗОПАСНОСТИ	132
2. ЦЕЛЕВОЕ НАЗНАЧЕНИЕ ПРИБОРА	133
3. УСТАНОВКА И ПОДКЛЮЧЕНИЕ	134
3. Выбор места установки	134
3. Размещение и выравнивание прибора	135
3. Подключение электропитания	136
4. ОПИСАНИЕ ИЗДЕЛИЯ	137
4. CVB 20	137
4. Органы управления	137
4. Выдвижные ящики/ Отделения	138
4. Полка для льда и эвтектических жидкостей	138
5. ПОЛЬЗОВАНИЕ МОРОЗИЛЬНИКОМ	139
5. Включение морозильника	139
5. Регулировка и выбор температуры охлаждения	139
6. ЗАМОРАЖИВАНИЕ ПРОДУКТОВ	140
6. Расположение продуктов в морозильнике	140
6. Хранение замороженных продуктов	140
6. Размораживание замороженных продуктов	141
6. Приготовление кубиков льда	141
7. ТЕХНИЧЕСКОЕ ОБСЛУЖИВАНИЕ И ЧИСТКА	142
7. Размораживание морозильника	142
7. Чистка морозильника	143
7. Выключение морозильника	144
7. Практические советы по экономии электроэнергии	144
7. Шумы при работе	144
7. Выявление и устранение возможных неисправностей при работе	144
8. РУКОВОДСТВО ПО ВЫЯВЛЕНИЮ НЕИСПРАВНОСТЕЙ	145



ИНСТРУКЦИИ ДЛЯ ПОЛЬЗОВАТЕЛЯ: содержат советы по использованию, описание органов управления и указания по правильной очистке и техническому обслуживанию прибора.



ИНСТРУКЦИИ ДЛЯ УСТАНОВЩИКА: предназначены для квалифицированных техников, выполняющих установку, запуск эксплуатацию и испытание прибора.



Подробную информацию о продукции можно получить на веб-сайте www.smeg.com



1. ИНСТРУКЦИИ ПО ТЕХНИКЕ БЕЗОПАСНОСТИ

Бережно храните данное руководство по эксплуатации, в которой содержится важная информация по установке, эксплуатации и техническому обслуживанию морозильника. Сохраните данное руководство, чтобы передать его возможным последующим владельцам электроприбора.

Компания-изготовитель не несет ответственности в случае несоблюдения следующих мер предосторожности:

- Не включайте прибор, если он поврежден: при наличии сомнений проконсультируйтесь с продавцом прибора.
- Подключение к электрической сети и установка прибора должны выполняться со строгим соблюдением указаний, приведенных в руководстве. Характеристики электрической сети, к которой производится подключение прибора, должны соответствовать данным, указанным на идентификационной табличке, **расположенной сверху слева во внутренней части морозильника**. Электрическая безопасность прибора гарантируется исключительно в случае, если система заземления электрической установки жилья соответствует действующим нормам.
- Не используйте одинарные или множественные переходники и удлинители.
- Отсоединение от электрической сети должно производиться либо посредством извлечения штепсельной вилки и розетки, либо с помощью двухполюсного сетевого выключателя, расположенного по цепи перед электрической розеткой.
- Удостоверьтесь в том, чтобы ремонт и операции по техническому обслуживанию производились исключительно **сертифицированными техническими специалистами сервисной службы компании Smeg**. Всегда отключайте электроприбор от электрической сети в случае его неполадки, а также при выполнении его технического обслуживания или чистки. Никогда не используйте для размораживания электроприборы или паровые очистители. **Во избежание нанесения непоправимых повреждений стенкам морозильника**, не удаляйте иней и лед режущими или острыми предметами
- Не пытайтесь перемещать морозильник, потянув его за дверцу или за ручку.
- Крепкие алкогольные напитки храните в герметично закрытых емкостях и исключительно в вертикальном положении. Не храните жидкости в баночках или в стеклянных емкостях, в особенности если речь идет о газированных напитках. Не хранить в морозильнике продукты, содержащие газ, горючие и взрывчатые вещества: опасность взрыва!
- запрещается использовать электрические приборы (например, машины для приготовления мороженого или миксеры) внутри данного прибора.
- Для правильной работы морозильника не закупоривайте и не закрывайте трубопроводы циркуляции воздуха.
- Не трогайте голыми руками и не кладите в рот замороженные продукты, непосредственно извлеченные морозильника. Вы можете получить ожог, вызванный воздействием очень низкой температуры.
- Не употребляйте продукты, имеющие ненормальный внешний вид и запах.
- Данный прибор не должен использоваться лицами (включая детей) с ограниченными физическими, чувственными и умственными способностями или не имеющими необходимого опыта или знаний, если они не находятся под присмотром или не были обучены другими лицами, ответственными за их безопасность.
- Присматривайте за детьми и не допускайте, чтобы они игрались с данным прибором.
- Выполняйте установку и выравнивание прибора на поверхности, способной выдержать его вес; размещайте прибор в помещениях, соответствующих его размерам и целевому значению.
- Перемещение и установка данного изделия должны выполняться двумя или более лицами.
- Не наносите повреждений трубам охлаждающей системы морозильника.
- Не употребляйте внутрь жидкость (нетоксичную), содержащуюся в аккумуляторах холода (если имеются).

В случае отсутствия электрического тока открывайте дверцу как можно меньше. Замороженные продукты, размороженные полностью или частично, не следует замораживать заново.



Внимание:

в этом морозильнике циркулирует небольшое количество изобутана (R600a) - охлаждающего газа без хлорфторуглеродов. В процессе транспортировки, установки, чистки и ремонта морозильника старайтесь не повредить части системы охлаждения во избежание утечек газа. В случае повреждения морозильника не используйте открытый огонь и проветрите помещение, в котором находится прибор.



2. ЦЕЛЕВОЕ НАЗНАЧЕНИЕ ПРИБОРА

Данный электроприбор специально разработан для бытового использования и предназначен для замораживания хранения свежих и замороженных продуктов, а также для получения льда в кубиках. Данный прибор не был спроектирован и изготовлен для профессионального применения. Компания Smeg не несет ответственности за ущерб, нанесенный электроприбору по причине неправильного пользования им. Данный морозильник прошел необходимые испытания на герметичность охлаждающей системы и соответствует нормам техники безопасности для электрических приборов.



Внимание:

Компания-изготовитель не несет ответственности за ущерб, причиненный людям или имуществу, ставший следствием несоблюдения вышеуказанных требований, повреждения отдельных деталей данного прибора или использования неоригинальных запчастей.

ИНСТРУКЦИИ ПО УТИЛИЗАЦИИ С СОБЛЮДЕНИЕМ ЭКОЛОГИЧЕСКИХ НОРМ

Для производства упаковки наших морозильников применяются экологически безвредные материалы, совместимые с окружающей средой и пригодные для повторного использования. Просим вас оказать содействие в деле защиты окружающей среды, принимая необходимые меры по правильной утилизации упаковки. Информацию о сборе, переработке и утилизации использованной упаковки можно получить у вашего продавца или в местных компетентных органах.

Не выбрасывайте упаковку или ее части в неполюженных местах. Упаковка, в особенности пластиковые пакеты, могут стать источником опасности удушья для детей.

Соблюдение правил переработки требуется и в отношении вашего старого прибора.

Внимание: прибор следует сдать местному предприятию, уполномоченному для сбора старых бытовых электроприборов. Правильная утилизация позволяет разумно повторно использовать ценные материалы. В холодильных приборах содержатся газы, способные причинить вред окружающей среде; следовательно, перед передачей данного прибора в компетентную сервисную службу необходимо убедиться в отсутствии повреждений трубопроводов системы охлаждения.

Прежде чем выбрасывать морозильник, необходимо снять с него дверцы и оставить ящики и полки в их рабочем положении, чтобы дети во время игры не застряли внутри морозильника. Кроме того, необходимо отрезать кабель подключения к электросети и удалить его вместе со штепсельной вилкой.



ДАННЫЙ ПРИБОР ОТМЕЧЕН ОПОЗНАВАТЕЛЬНЫМ ЗНАКОМ В СООТВЕТСТВИИ С ДИРЕКТИВОЙ ЕС 2002/96/ЕС ОБ ЭЛЕКТРИЧЕСКИХ И ЭЛЕКТРОННЫХ УСТРОЙСТВАХ (WASTE ELECTRICAL AND ELECTRONIC EQUIPMENT - WEEE).

В УКАЗАННОЙ ДИРЕКТИВЕ ОПРЕДЕЛЯЮТСЯ НОРМЫ СБОРА И ПЕРЕРАБОТКИ ВЫВЕДЕННЫХ ИЗ ЭКСПЛУАТАЦИИ ПРИБОРОВ, ДЕЙСТВУЮЩИЕ НА ВСЕЙ ТЕРРИТОРИИ ЕВРОПЕЙСКОГО СОЮЗА.



3. УСТАНОВКА И ПОДКЛЮЧЕНИЕ

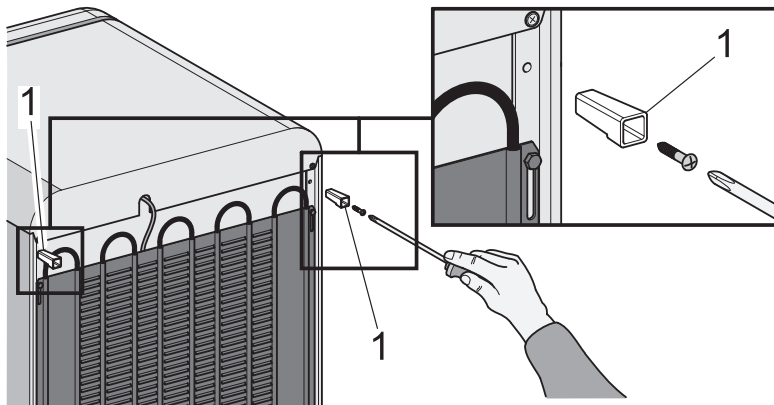
3. Выбор места установки

Морозильник всегда следует устанавливать в сухом помещении с достаточной вентиляцией. Не подвергайте его воздействию прямых солнечных лучей и не размещайте его в помещениях. В зависимости от климатического класса зоны (он указан на табличке с техническими характеристиками, расположенной внутри морозильника), данный электроприбор можно использовать в различных температурных условия:

Класс	Температура окружающей среды
SN (Субнормальный)	от 10 °С до 32 °С
N (Нормальный)	от + 16 °С до + 32°С
ST (Субтропический)	от + 18 °С до + 38 °С
T (Тропический)	от + 18 °С до + 43 °С

Не устанавливайте морозильник рядом с источниками тепла. При необходимости, во избежание нарушений правильной работы прибора, необходимо использовать надлежащую изолирующую панель. В других случаях устанавливайте электроприбор на расстоянии не менее 3 см от электрических или газовых плит и на расстоянии не менее 30 см от отопительных систем внутреннего сгорания или радиаторов.

Для обеспечения правильного охлаждения конденсатора морозильник не следует устанавливать слишком близко к стене. Во избежание слишком близкого расположения к стене, прибор снабжен двумя пластмассовыми распорными деталями (1) которые должны быть установлены в верхней части конденсатора. В случае установки морозильника под навесной полкой, расстояние от нее должно составлять не менее 5 см.



Будьте внимательны во время установки прибора на паркете или линолеуме, во избежание нанесения царапин и повреждений пола. При необходимости, во время установки морозильника перемещайте его на деревянных брусках или на коврик д его размещения в устойчивом положении, перед подключением к электрической сети.



3. Размещение и выравнивание прибора

Во время установки в требуемое положение следите за тем, чтобы прибор не повредил кабель электропитания.

С целью обеспечения максимальной устойчивости, более удобного перемещения и, следовательно, правильного размещения, в заднем основании прибора имеются 2 колесика (рис. 1). Тем не менее, рекомендуется проявлять внимание при перемещении прибора, чтобы при скольжении он не повредил пол (если, например, морозильник устанавливается на паркете).

Установите морозильник на устойчивой и ровной поверхности. Для компенсации неровностей пола морозильник снабжен спереди двумя регулируемыми ножками (рис. 2).

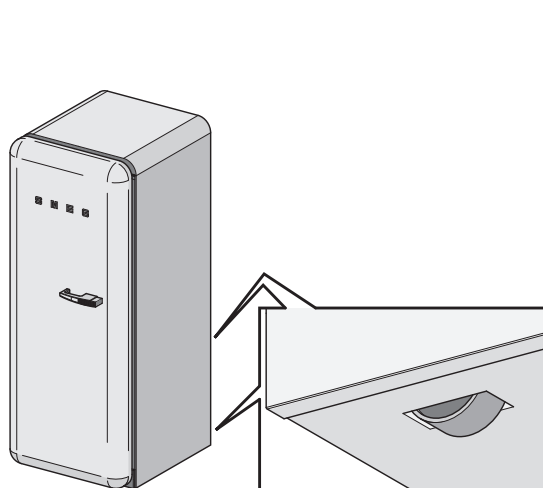


рис. 1

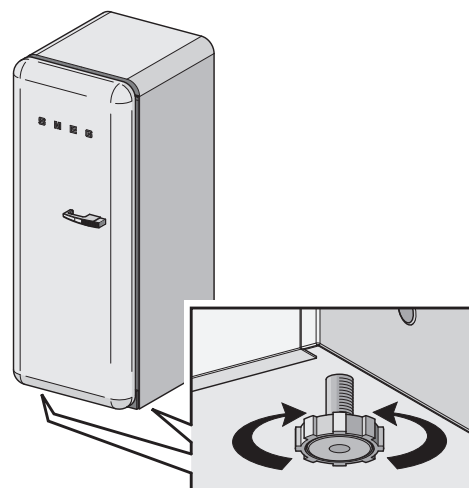


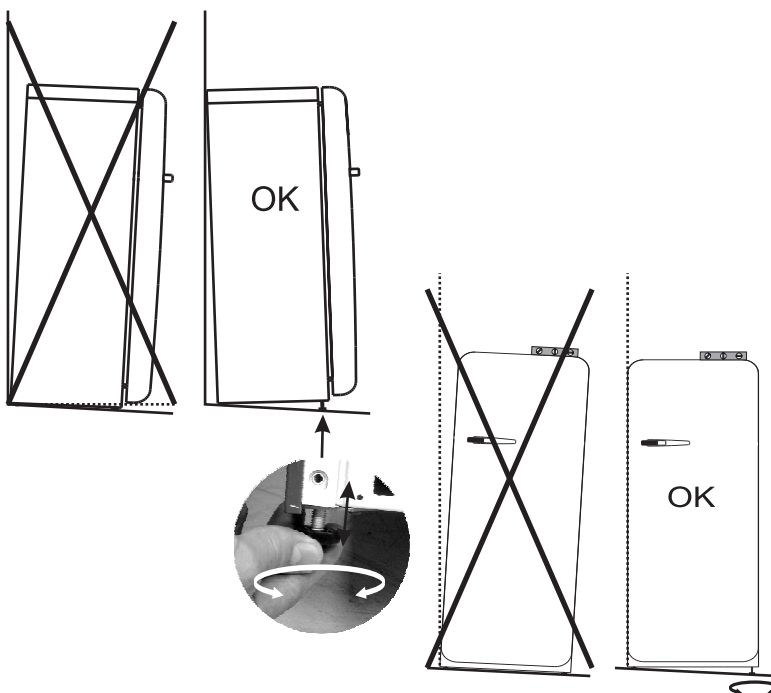
рис. 2

Регулируемые ножки позволяют приподнять переднюю часть морозильника и, следовательно, наклоняют его назад, что способствует правильному закрыванию дверцы.

Если высота ножек не достаточна для обеспечения устойчивости морозильника (например, по причине чрезмерной разницы в уровне пола) или для наклона морозильника назад, под ножки необходимо подложить прокладку из твердого материала (пластмассы или дерева), так чтобы дополнительно поднять его переднюю часть.

После правильной установки дверца должна правильно закрываться. Завершив

выравнивание, проверьте, что уплотнения дверцы обеспечивают ее герметичное закрывание, прежде всего, в углах. Если дверца закрывается неправильно, убедитесь, чтобы между уплотнением и морозильником отсутствуют остатки производства изделия и остатки упаковочных материалов.



Внимание:

При выполнении этой операции не следует применять силу. Не разрывайте и не отрывайте уплотнение дверцы.



По истечении нескольких дней проверьте, чтобы первоначальное выравнивание оставалось неизменным. Проконтролируйте, чтобы работающий морозильник, загруженный продуктами, находился в устойчивом положении, и чтобы уплотнения дверцы обеспечивали ее герметичное закрывание. При необходимости выровняйте морозильник снова и отрегулируйте положение уплотнения, как показано ниже.

При необходимости отрегулируйте положение уплотнения пальцами, как указано на рис. 3 и 4.

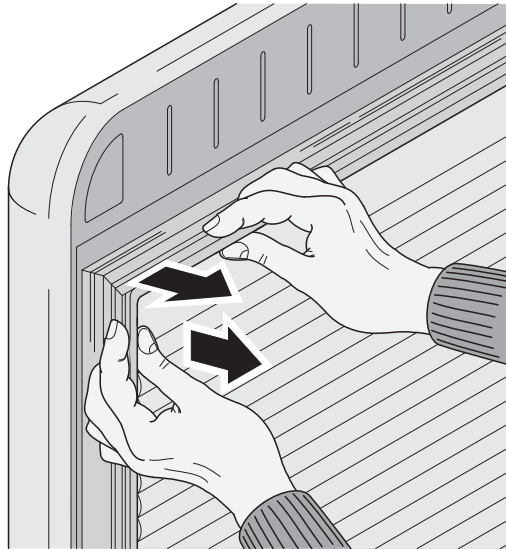


рис. 3

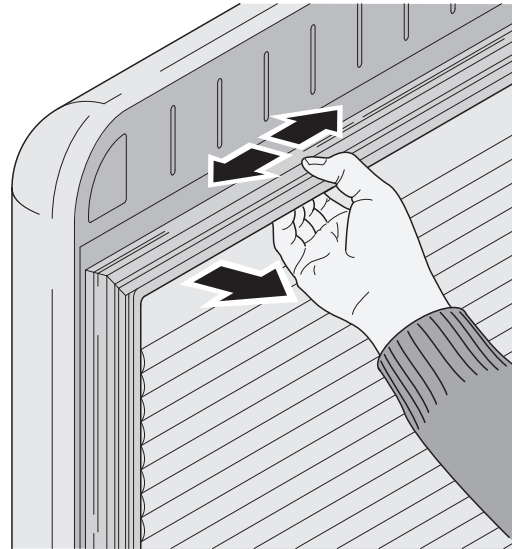


рис. 4

3. Подключение электропитания

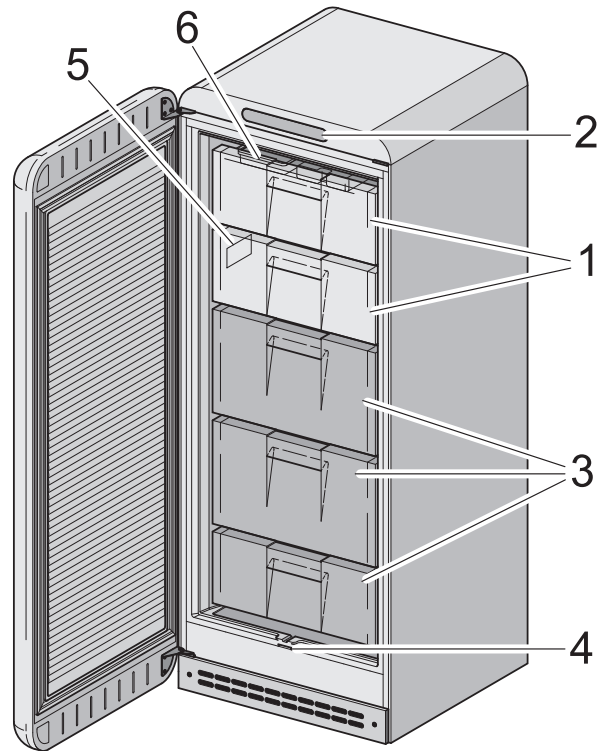
Перед включением морозильника в первый раз, оставьте его, по крайней мере, на два часа в вертикальном положении. Затем подключите кабель электропитания прибора к электрической розетке с заземлением, установленной в соответствии с нормами электрической безопасности. Номинальное напряжение и частота электрического тока указаны на табличке с техническими характеристиками, расположенной внутри морозильника. Подключение к электрической сети и заземление должны соответствовать действующим предписаниям и нормам. Данный прибор может выдерживать кратковременные перепады напряжения, не превышающие 15% при понижении и 10% при повышении от номинального напряжения, указанного на табличке. При необходимости замены кабеля электрического питания, данная операция должна выполняться только **уполномоченным техническим специалистом сервисной службы компании Smeg**. Штепсельная вилка должна быть доступна при установленном морозильнике в его рабочем положении.



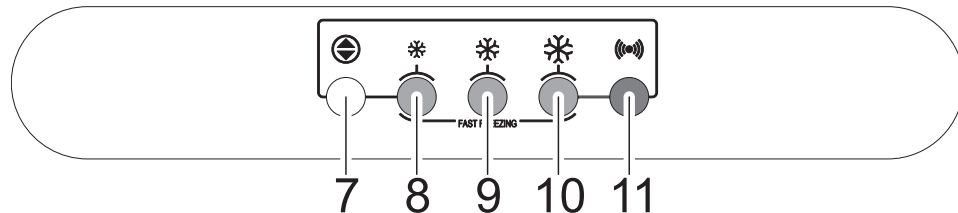
4. ОПИСАНИЕ ИЗДЕЛИЯ

4. CVB 20

- 1 Зона замораживания замороженных продуктов и замораживания свежих продуктов в отделениях.
- 2 Блок управления и контроля.
- 3 Зона хранения свежих продуктов в выдвижных ящиках.
- 4 Слив воды от размораживания.
- 5 Паспортная табличка (расположена внутри морозильника).
- 6 Зона размещения эвтектических жидкостей (если имеется) и/или форма для кубиков льда.



4. Органы управления



- 7 Кнопка включения/выключения, установки температуры и включения функции "быстрого замораживания".
- 8 Зеленый индикатор высокой температуры (слабый холод)
- 9 Зеленый индикатор средней температуры (средний холод)
- 10 Зеленый индикатор низкой температуры (сильный холод)
- 11 Красный аварийный индикатор температуры



Примечание:

все включенные зеленые световые индикаторы указывают на включенную функцию быстрого замораживания

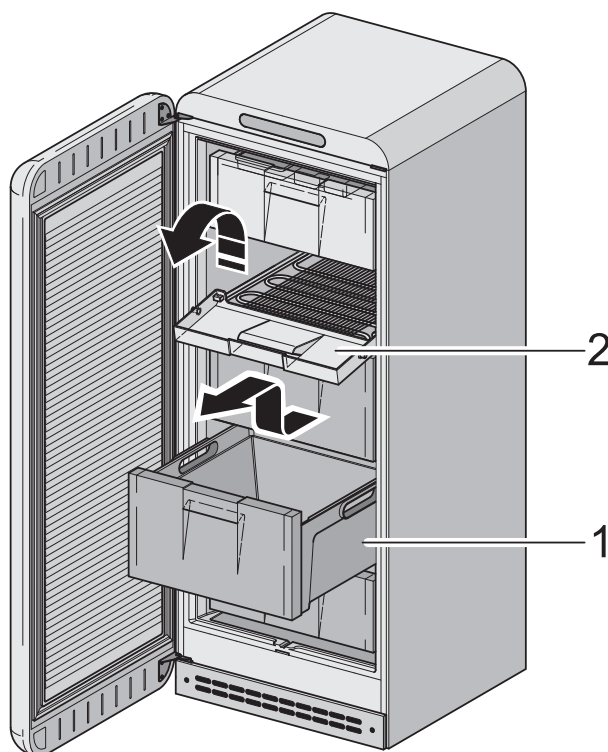


4. Выдвижные ящики/ Отделения

Каждый морозильник имеет в комплекте выдвижные ящики и отделения.

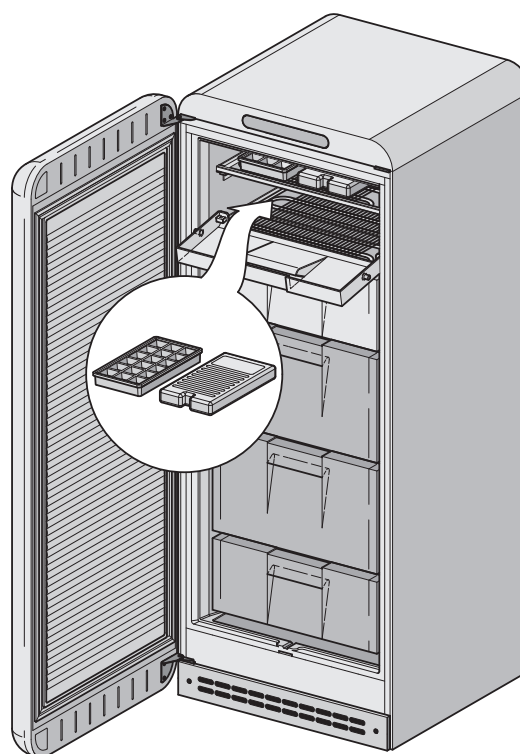
Чтобы открыть отделения (2), достаточно слегка приподнять его переднюю крышку и потянуть ее наружу. Каждый выдвижной ящик снабжен фиксаторами, предотвращающими его полное или случайное выдвижение. Чтобы извлечь ящики (1), достаточно выдвинуть их наружу до упора, приподнять заднюю часть и вынуть их.

Для упрощения операций по извлечению всех внутренних принадлежностей необходимо полностью открыть дверцу.



4. Полка для льда и эвтектических жидкостей

Эта полка служит для установки ванночки для получения кубиков льда и емкости для эвтектических жидкостей (если имеется).





5. ПОЛЬЗОВАНИЕ МОРОЗИЛЬНИКОМ

5. Включение морозильника



Примечание

Перед первым включением морозильника очистите его внутреннюю часть

- Вставьте штепсельную вилку прибора в розетку
- Откройте дверцу и нажмите кнопку (7), чтобы включить прибор.
- Красный индикатор (11) начнет мигать, указывая на то, что внутри морозильника еще не достигнута достаточно низкая температура для помещения в него продуктов.
- Включите функцию “Быстрое замораживание”, нажав несколько раз кнопку (7), пока зеленые индикаторы (8-9-10) не замигают, а потом не начнут светиться непрерывно.
- По достижении температуры замораживания красный индикатор (11) погаснет.
- Помещайте продукты в морозильник только после выключения красного индикатора.
- После выключения красного индикатора заново нажмите кнопку (1) для выключения функции “Быстрое замораживание”.



Примечание

Для достижения температуры замораживания обычно требуется 24 часа. Температура окружающей среды, частота открывания дверцы и положение морозильника могут повлиять на внутреннюю температуру электроприбора и, следовательно, на время, необходимое для достижения температуры замораживания.



Примечание:

По достижении температуры замораживания рекомендуется выключить функцию “Быстрое замораживание” во избежание излишнего потребления электрической энергии. Данная функция в любом случае автоматически выключается по прошествии 48 часов.



Примечание

Открывание дверцы сразу после ее закрытия будет затрудненным. Рекомендуется подождать 2 или 3 минуты для того, чтобы скомпенсировать образовавшееся пониженное давление.

5. Регулировка и выбор температуры охлаждения

Для регулировки температуры охлаждения внутри морозильника пользуйтесь кнопкой, расположенной в верхней части прибора, которая видна при открытой дверце.

Рабочая температура в морозильнике меняется в зависимости от регулировок температуры (8-9-10).

Не существует прямого соответствия между установленной регулировкой и температурой в морозильнике. Выбирая более низкую регулировку, температура в морозильнике уменьшается. Выбирайте самую низкую регулировку температуры (10) только в случае необходимости, так как в этом режиме повышается расход электроэнергии. В нормальных условиях пользования рекомендуется устанавливать среднюю или высокую регулировку (8-9), достаточную для правильного хранения свежих продуктов в зоне хранения и замороженных продуктов в зоне замораживания.



Внимание

Регулировка внутренней температуры зоны замораживания управляется главным термостатом.



Важно

Изменение климатических условий (температуры и влажности) и частота открытия дверцы могут повлиять на рабочую температуру морозильника.



6. ЗАМОРАЖИВАНИЕ ПРОДУКТОВ

Для правильного хранения и замораживания продуктов рекомендуется упаковывать фрукты и овощи порциями, не превышающими 1 кг, а мясо и рыбу - порциями до 2 кг. Упаковки с небольшим количеством продуктов замораживаются быстрее, позволяя лучше сохранить питательные свойства и вкус продуктов после их размораживания и приготовления. Используйте только специальные мешочки для замораживания продуктов, алюминиевую фольгу, полиэтиленовую пленку для продуктов и специальные формы для замораживания. Не используйте бумажные пакеты, целлофановые пакеты, не предназначенные для продуктов питания, и пакеты для покупок продуктов, а также не используйте для замораживания пакеты, использованные ранее. Помещайте продукты в герметические упаковки, по возможности полностью удалив из них воздух. В случае использования пакетов, закрывайте упаковки специальными резиновыми колечками и пластифицированными нитями. Всегда охлаждайте горячие продукты до комнатной температуры перед помещением их в морозильник, чтобы уже замороженные продукты не соприкасались со свежими продуктами, подлежащими замораживанию. Всегда записывайте на упаковках дату замораживания и количество продуктов; следует также убедиться, чтобы продукты были свежими и целыми. Максимальное количество свежих продуктов, которые могут быть заморожены в течение 24 часов, указано на табличке с техническими характеристиками. Не превышайте указанное количество, так как это отрицательно влияет на производительность морозильника и на эффективность хранения замороженных продуктов, уже помещенных в морозильник.

Продукты должны быть свежими, спелыми и наилучшего качества. Свежие фрукты и овощи должны быть заморожены, по возможности, сразу после их сбора, с тем чтобы сохранить их питательные вещества, структуру, консистенцию, цвет и вкус.

Мясо и дичь желательно выдерживать в течение достаточно долгого периода перед их замораживанием.

Размороженные или частично размороженные продукты используйте немедленно после их размораживания. Не замораживайте их заново за исключением случаев, когда размороженный продукт используется для приготовления готового блюда. По окончании приготовления готового блюда размороженный продукт может быть заморожен заново.

Не замораживайте частично размороженные продукты; их следует употребить в течение 24 часов.

Избегайте уменьшения до минимума разницы температур.

Соблюдайте даты сроков годности на упаковке.

6. Расположение продуктов в морозильнике

Размещайте продукты в выдвижных ящиках, предварительно упаковав или герметически закрыв их. Это позволяет:

- сохранить аромат, влажность и свежесть продуктов;
- избежать смешивания запахов и вкусов различных продуктов между собой;

Используйте только емкости, подходящие для хранения продуктов. Перед помещением в морозильник горячих продуктов и напитков охладите до комнатной температуры.

Не храните в морозильнике взрывоопасные вещества, а крепкие алкогольные напитки храните только в плотно закрытых емкостях и в вертикальном положении.

Емкости для эвтектических жидкостей (если имеются) и ванночка для льда должны устанавливаться в специальном предусмотренном для этого зонах (на первой верхней полке).

6. Хранение замороженных продуктов

Во время покупки замороженных продуктов старайтесь выбирать упаковку, не имеющую повреждений; обращайте внимание на то, чтобы не была превышена дата срока хранения продукта, и чтобы термометр морозильника, в котором продукты находятся в пункте продажи, не показывал температуру, превышающую -18°C . Кроме того, обращайте внимание на предписания по температуре, периоду хранения и способу потребления, указанные производителем продукта. Кроме того, во избежание размораживания продуктов во время транспортировки рекомендуется помещать их в специальные термические контейнеры. Увеличение температуры может сократить время хранения и отрицательно повлиять на качество продуктов.

Не покупайте слишком замороженные продукты, покрытые инеем: их уже могли разморозить и снова заморозить.



Важно

Касательно сроков хранения свежемороженых продуктов придерживайтесь приведенной ниже таблицы. Все заявленные эксплуатационные характеристики относятся к работе прибора без эвтектических жидкостей, исключая время охлаждения.



ПРОДУКТ	СРОК ХРАНЕНИЯ (В МЕСЯЦАХ)											
	1	2	3	4	5	6	7	8	9	10	11	12
Овощи								+	+	+		
Фрукты										+	+	+
Хлеб - Выпечка			+									
Молоко			+									
Готовые блюда			+									
Мясо: говядина										+	+	+
телятина								+	+	+		
свинина				+	+	+						
домашняя птица								+	+	+		
дичь						+	+	+				
фарш				+								
Копченая колбаса	+											
Рыба: жирная			+									
постная	+											
Потроха		+										

**Внимание**

Во избежание изменений качеств замороженных продуктов, не превышайте допустимые сроки хранения, которые зависят от типа продукта.

6. Размораживание замороженных продуктов

Частично размороженные продукты рекомендуется употребить как можно быстрее. Холод сохраняет продукты, но не разрушает микроорганизмы, возобновляющие свою активность после размораживания; они могут нанести вред продуктам, находящимся на хранении. Если запах и внешний вид размороженных продуктов не претерпели изменений, можно приготовить эти продукты помощью тепловой обработки или снова заморозить, предварительно охладив их. Для правильного размораживания замороженных продуктов, в зависимости от их типа и способа приготовления, можно разморозить их при комнатной температуре, в холодильнике, в электрической духовке (статической или вентилируемой) или в микроволновой печи, имеющей функцию размораживания.

6. Приготовление кубиков льда

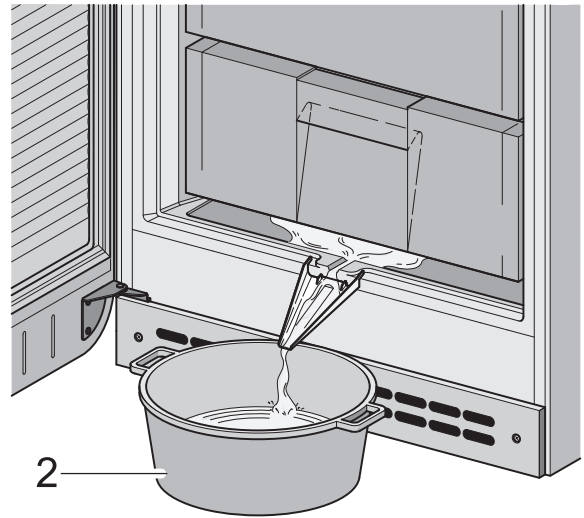
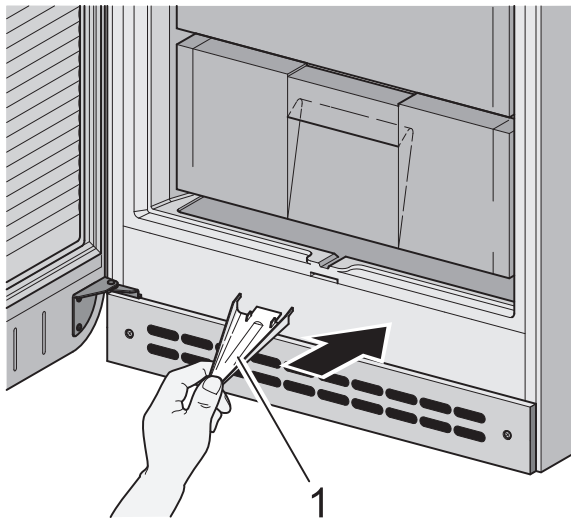
Заполните специальную ванночку, поставляемую в комплекте, на 2/3 холодной водой или другой жидкостью, которую вы хотите заморозить. Поставьте ее на верхнюю полку морозильника, проверив, чтобы ее дно было сухим во избежание ее прилипания к олке. Если ванночка прилипла, не используйте острые или режущие предметы для ее удаления. Чтобы отделить кубики льда, слегка изогните ванночку или поместите ее на несколько секунд под струю проточной воды.



7. ТЕХНИЧЕСКОЕ ОБСЛУЖИВАНИЕ И ЧИСТКА

7. Размораживание морозильника

Морозильник следует размораживать в ручном режиме. Когда толщина инея или льда на полках достигнет толщины, превышающей 2 см (или с периодичностью 1-2 раза в год), рекомендуется разморозить морозильник. За несколько часов до размораживания установите регулятор температуры на самую низкую температуру, чтобы дополнительно охладить замороженные продукты. Затем выключите морозильник и отсоедините штепсельную вилку от электрической сети (или выключите главный выключатель). Откройте дверцу, выньте замороженные продукты из выдвигающихся ящиков и защитите их содержимое от размораживания в период чистки. Оставьте открытой дверцу морозильной камеры, чтобы оттаял иней. Вставьте желоб (1) в специальную щель. Установите емкость (2) (не поставляется в комплекте) под желоб для сбора оттаявшей воды. Вставьте штепсельную вилку в розетку (или установите главный выключатель в положение "ON" ("ВКЛ")). Снова включите морозильник с помощью выключателя, расположенного на панели управления.





7. Чистка морозильника

Перед началом чистки отсоедините штепсельную вилку от электрической сети (или выключите главный выключатель). Для чистки внешней части прибора используйте только воду с мягким моющим средством либо обычным моющим средством для моющихся поверхностей (например, моющим средством для стекла). Не используйте средства, содержащие абразивные или агрессивные вещества, для чистки пластмассовых или окрашенных частей, а также не используйте кислоты или химические растворители. Используйте губку или мягкую ветошь.

Для внутренней чистки не пользуйтесь приборами паровой очистки; рекомендуется использовать мягкие моющие средства для моющихся поверхностей, лучше гигиенические, без содержания растворителей, агрессивных веществ и/или абразивных частиц.

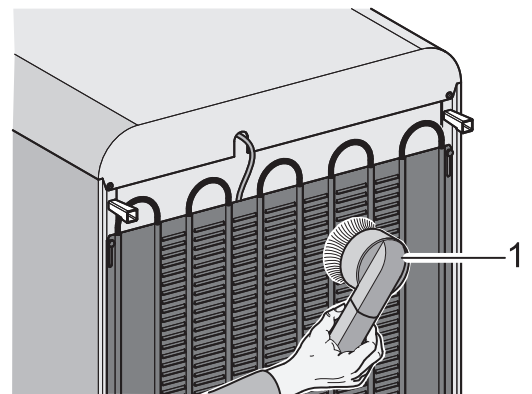
Обращаем ваше внимание, что в наших **Центрах сервисного обслуживания** можно приобрести продукты производства компании **Smeg**, специально предназначенные для чистки.

Извлеките выдвижные ящики, стараясь не прилагать усилий во время их извлечения. Не мойте извлекаемые пластмассовые детали в посудомоечной машине; мойте их только прохладной водой с моющим средством для посуды или смесью воды с уксусом.

Для чистки уплотнений используйте прохладную воду, после чего тщательно просушите их.

Для правильного функционирования морозильника следует также периодически проводить чистку конденсатора, установленного в задней части прибора, с помощью кисточки или пылесоса (1).

Для чистки ручки используйте те же средства, которые рекомендуются для чистки внешних поверхностей морозильника. Не используйте моющие средства в виде пасты или крема, предназначенные для стальных поверхностей и содержащие абразивные частицы или кислотные соединения: эти средства могут вызвать потерю блеска и повредить отделку морозильника.





7. Выключение морозильника

Выключайте морозильник, если вы не собираетесь использовать в течение длительного времени. Нажмите и удерживайте кнопку (7) в течение нескольких секунд. Затем освободите все выдвижные ящики и отключите морозильник от электрической сети. После размораживания удалите всю создавшуюся остаточную влагу. Оставляйте дверцу приоткрытой, чтобы влажность и застоявшийся воздух не создавали неприятных запахов.

7. Практические советы по экономии электроэнергии

- Устанавливайте морозильник в прохладном и проветриваемом месте, укрытом от прямого попадания солнечных лучей и вдали от источников тепла;
- Не помещайте в морозильник горячие продукты. Подождите, пока продукты или напитки не остынут до комнатной температуры, прежде чем помещать их в выдвижные ящики морозильника;
- Во избежание чрезмерного нагревания внутренней части морозильника сократите время и частоту открывания дверцы;
- Периодически проводите чистку конденсатора (он расположен в задней части морозильника) во избежание снижения производительности морозильника;
- Оставляйте включенной функцию быстрого замораживания только на действительно необходимый период времени;
- Если морозильник не используется в течение длительного времени, извлеките из него продукты и выключите его;

7. Шумы при работе

Охлаждение морозильника производится компрессорной системой. Для поддержания выбранной температуры внутри морозильника компрессор начинает работать в соответствии с установленным уровнем охлаждения; при необходимости он может работать непрерывно. При включении компрессора издается гул, интенсивность которого уменьшается через несколько минут. Другим шумом, производимым при нормальной работе морозильника, является журчание, производимое при перекачке хладагента по трубам охладительного контура. Это нормальный шум, и он не указывает на неправильную работу прибора. Если интенсивность шума слишком высокая, это может означать, что его происхождение имеет другие причины. В этом случае необходимо убедиться в том, что:

- морозильник правильно выровнен на полу и не вибрирует во время работы компрессора: **правильно отрегулируйте ножки, поставляемые в комплекте;**
- выдвижные ящики правильно расположены в соответствующих гнездах: **правильно вставьте выдвижные ящики;**
- **емкости в выдвижных ящиках расположены устойчиво и не соприкасаются друг с другом:** вибрация, связанная с работой компрессора, может производить шум;
- Не допускайте **контакта морозильника с мебелью или другими бытовыми электроприборами.**

7. Выявление и устранение возможных неисправностей при работе

Данный морозильник был спроектирован и изготовлен на основании строгих стандартов качества. Целью данного раздела является помочь вам, в случае возникновения нарушений в работе, определить причину неисправности, прежде чем обращаться в сервисную службу компании Smeg.



8. РУКОВОДСТВО ПО ВЫЯВЛЕНИЮ НЕИСПРАВНОСТЕЙ

НЕИСПРАВНОСТЬ	ВОЗМОЖНАЯ ПРИЧИНА	ВОЗМОЖНОЕ РЕШЕНИЕ
Шум при работе		- см. раздел “Шумы при работе”
Компрессор начинает работать с чрезмерной частотой или работает беспрерывно:	<ul style="list-style-type: none">- недостаточное охлаждение компрессора и конденсатора:- повышение внешней температуры;- частое или продолжительное открывание дверцы;- загружено чрезмерное количество свежих продуктов	<ul style="list-style-type: none">- проконтролируйте, чтобы задняя часть прибора правильно вентилировалась, как указано в разделе “3. Выбор места установки”, и чтобы конденсатор не был чрезмерно загрязнен;- замораживайте за один раз меньшее количество продуктов;
Компрессор не включается:	<ul style="list-style-type: none">- кабель электрического питания не подключен к электрической сети;- в розетке нет электрического тока.	<ul style="list-style-type: none">- подключите кабель к источнику питания;- свяжитесь с компанией-поставщиком электроэнергии
Недостаточное охлаждение:	<ul style="list-style-type: none">- Переключатель регулировки внутренней температуры установлен на слишком слабое охлаждение (соответствует более высокой температуре внутри морозильника);- частое или продолжительное открывание дверцы;- неправильное закрывание дверцы- дверца не закрывается герметически;- повышение внешней температуры;	<ul style="list-style-type: none">- Отрегулируйте внутреннюю температуру с помощью соответствующей кнопки.- по возможности реже открывайте дверцу и на минимально необходимое время;- проверьте, чтобы продукты были правильно расположены в выдвижных ящиках и не затрудняли правильное закрывание дверцы, и чтобы морозильник был правильно выровнен на полу;- проверьте, чтобы прокладка герметично закрывала дверцу и не имела повреждений.
Затрудненное открывание дверцы сразу после ее закрытия:		- если попытаться открыть дверцу сразу же после ее закрытия, необходимо приложить усилие. Причиной этого является понижение давления за счет охлаждения попавшего в камеру горячего воздуха.



НЕИСПРАВНОСТЬ	ВОЗМОЖНАЯ ПРИЧИНА	ВОЗМОЖНОЕ РЕШЕНИЕ
Температура внутри морозильника не обеспечивает правильное замораживание продуктов:	<ul style="list-style-type: none"> - Переключатель регулировки внутренней температуры установлен на слишком слабое охлаждение (соответствует более высокой температуре внутри морозильника); 	<ul style="list-style-type: none"> - Отрегулируйте внутреннюю температуру с помощью соответствующей кнопки.
	<ul style="list-style-type: none"> - частое или продолжительное открывание дверцы; - дверца не закрывается герметически; - чрезмерное содержание сахара в продукте, предназначенном для замораживания. 	<ul style="list-style-type: none"> - по возможности реже открывайте дверцу и на минимально необходимое время; - проверьте, чтобы продукты были правильно расположены в выдвижных ящиках и не затрудняли правильное закрывание дверцы, и чтобы морозильник был правильно выровнен на полу; - некоторые продукты могут быть полностью заморожены только при очень низких температурах (мороженое, концентрированные соки)
Чрезмерное образование льда:	<ul style="list-style-type: none"> - Устройство регулировки температуры охлаждения установлено на слишком сильное охлаждение (соответствует еньшей температуре внутри морозильника); - частое или продолжительное открывание дверцы; 	<ul style="list-style-type: none"> - Отрегулируйте внутреннюю температуру с помощью соответствующей кнопки. - проверьте герметичность уплотнений; - уменьшите частоту и продолжительность открывания дверцы; - увеличение температуры и атмосферной влажности; - не помещайте в морозильник горячие продукты или напитки;
Передняя поверхность корпуса горячая на ощупь		<ul style="list-style-type: none"> - морозильник работает правильно. Внутри камеры имеется система обогрева поверхности, позволяющая уменьшить образование конденсата в зоне плотнения дверцы.

ПОСЛЕПРОДАЖНОЕ СЕРВИСНОЕ ОБСЛУЖИВАНИЕ – КОНТРОЛЬ ДАННЫХ НА ИДЕНТИФИКАЦИОННОЙ ТАБЛИЧКЕ.

ЕСЛИ НЕИСПРАВНОСТИ, ВЫЯВЛЕННЫЕ НА ПРИОБРЕТЕННОМ ИЗДЕЛИИ, НЕ УКАЗАНЫ В ПРИВЕДЕННОМ ВЫШЕ СПИСКЕ, ЛИБО ЕСЛИ ВАМ НЕОБХОДИМО ПОЛУЧИТЬ ПОДРОБНЫЕ РАЗЪЯСНЕНИЯ ПО ВОПРОСАМ НЕИСПРАВНОСТЕЙ, ОБРАТИТЕСЬ В СЕРТИФИЦИРОВАННУЮ ЛУЖБУ СЕРВИСНОГО ОБСЛУЖИВАНИЯ. АДРЕС И НОМЕР ТЕЛЕФОНА ПРИВЕДЕНЫ В ТЕЛЕФОННОМ СПРАВОЧНИКЕ ВАШЕЙ ОБЛАСТИ В ПУНКТЕ **SMEG**.

С ЦЕЛЮ БОЛЕЕ БЫСТРОГО И ЭФФЕКТИВНОГО ОБСЛУЖИВАНИЯ, ПРОСИМ ВАС ПРЕДОСТАВЛЯТЬ НАШИМ ТЕЛЕФОННЫМ ОПЕРАТОРАМ НАЗВАНИЕ МОДЕЛИ ПРИОБРЕТЕННОГО ВАМИ ИЗДЕЛИЯ И СООТВЕТСТВУЮЩИЙ ПАСПОРТНЫЙ НОМЕР, КОТОРЫЕ УКАЗАНЫ НА ТАБЛИКЕ С ТЕХНИЧЕСКИМИ ХАРАКТЕРИСТИКАМИ, РАСПОЛОЖЕННОЙ ВНУТРИ МОРОЗИЛЬНИКА. ЗАРАНЕЕ БЛАГОДАРИМ ЗА СОДЕЙСТВИЕ.