

Содержание

1	Меры предосторожности	184
1.1	Общие меры безопасности	184
1.2	Назначение прибора	188
1.3	Ответственность производителя	188
1.4	Руководство по эксплуатации	188
1.5	Идентификационная табличка	188
1.6	Утилизация	188
1.7	Как читать руководство по эксплуатации	189
2	Описание	190
2.1	Общее описание	190
2.2	Панель управления	191
2.3	Преимущества приготовления на пару	191
2.4	Другие части	192
2.5	Принадлежности, поставляемые в комплекте	193
2.6	Другие емкости для приготовления	194
3	Использование	195
3.1	Меры предосторожности	195
3.2	Первое использование	196
3.3	Использование принадлежностей	196
3.4	Использование духовки	197
3.5	Рекомендации по приготовлению	217
3.6	Специальные функции	218
3.7	Вспомогательные функции	220
3.8	Вспомогательное меню	224
4	Чистка и уход	226
4.1	Меры предосторожности	226
4.2	Чистка поверхностей	226
4.3	Чистка дверцы	227
4.4	Чистка внутренней части духовки	229
4.5	Внеочередное техобслуживание	236
5	Установка	238
5.1	Подключение к электропитанию	238
5.2	Замена кабеля	238
5.3	Встраивание	239

RU

ПЕРЕВОД ОРИГИНАЛЬНЫХ ИНСТРУКЦИЙ

Рекомендуется внимательно прочитать данное руководство, в котором содержатся все указания для сохранения неизменными внешнего вида и функций купленного прибора.

Для получения дополнительной информации о продукте см.: www.smeg.com



Меры предосторожности

1 Меры предосторожности

1.1 Общие меры безопасности

Риск получения травм

- Во время эксплуатации данный прибор и его доступные части сильно нагреваются. Не дотрагивайтесь до нагревательных элементов во время эксплуатации.
- Наденьте защитные термические перчатки, когда работаете с блюдами внутри духового шкафа.
- Ни в коем случае не пытайтесь погасить пламя/пожар водой: выключите прибор и накройте пламя крышкой или покрывалом из огнестойкого материала.
- Эксплуатация данного прибора разрешена детям, начиная с 8-летнего возраста, и лицам с ограниченными физическими, психическими или умственными способностями, а также лицам, не обладающим достаточным опытом и знаниями, если они были соответствующим образом проинструктированы или находятся под наблюдением взрослых, ответственных за их безопасность.
- Не разрешайте детям играть с прибором.
- Не допускайте нахождения вблизи прибора детей младше 8 лет без присмотра взрослых.
- Не позволяйте детям, которым меньше 8 лет, приближаться к прибору во время его функционирования.
- Чистка и уход не должны осуществляться детьми без присмотра взрослых.
- Жиры и масла при перегреве могут загореться. Не отходите от прибора во время приготовления блюд, содержащих масло или жир. В случае возгорания масел или жиров никогда не гасите огонь водой. Закройте кастрюлю крышкой и выключите варочную поверхность.
- Процесс приготовления должен всегда быть под контролем. Процесс быстрого приготовления должен быть под непрерывным контролем.
- Не готовьте блюда, содержащие напитки с высоким градусом алкоголя. Алкогольные пары в рабочей камере духовки могут загореться.
- Не вставляйте острые металлические предметы (столовые приборы или инструменты) в прорези прибора.
- Не наливайте воду на очень горячие противни.



- Во время приготовления держите дверцу закрытой.
- Если необходимо провести какие-либо манипуляции с готовящимся блюдом или после окончания процесса приготовления, приоткройте дверцу на 5 см на несколько секунд, чтобы дать выйти пару. Затем откройте дверцу полностью.
- НЕ ИСПОЛЬЗУЙТЕ И НЕ ОСТАВЛЯЙТЕ ГОРЮЧИЕ МАТЕРИАЛЫ ВБЛИЗИ ПРИБОРА.
- НЕ ИСПОЛЬЗУЙТЕ БАЛЛОНЧИКИ С АЭРОЗОЛЯМИ ВБЛИЗИ РАБОТАЮЩЕГО ПРИБОРА.
- Необходимо выключать прибор по окончании его эксплуатации.
- Не очищайте сразу после выключения, дождитесь остывания прибора.
- ЗАПРЕЩАЕТСЯ ВНОСИТЬ ИЗМЕНЕНИЯ В КОНСТРУКЦИЮ ПРИБОРА.
- Перед проведением любых работ на приборе (монтаж, техобслуживание, размещение или перемещение) всегда используйте средства индивидуальной защиты.
- Перед проведением любых работ на приборе необходимо отключить общее электропитание.
- Действия по установке и ремонту должны выполняться квалифицированным персоналом в соответствии с действующими нормами.
- Не пытайтесь отремонтировать прибор самостоятельно или без помощи квалифицированного техника.
- Никогда не вынимайте вилку, держа за кабель.
- В случае повреждения шнура электрического питания необходимо немедленно связаться со службой технической поддержки для его замены.

Риск повреждения прибора

- Для чистки компонентов из стали или с металлическим покрытием (например, анодированных, никелированных или хромированных) не пользуйтесь чистящими средствами, содержащими хлор, нашатырный спирт или отбеливающие вещества.
- Решетки и противни следует вставлять в направляющие до полной остановки. Механические предохранительные блокировки, препятствующие их выемке, должны быть повернуты вниз и в сторону задней стенки духовки.
- Не садитесь на прибор.



Меры предосторожности

- Не используйте для чистки прибора струи пара.
- Не заслоняйте отверстия и прорези, предназначенные для вентиляции и отвода тепла.
- Не оставляйте прибор без надзора во время приготовления блюд, при котором выделяется масло или жир, которые при сильном перегреве могут воспламениться. Будьте предельно внимательны
- Не оставляйте посторонние предметы на варочных поверхностях.
- НИКОГДА НЕ ИСПОЛЬЗУЙТЕ ПРИБОР ДЛЯ ОБОГРЕВА ПОМЕЩЕНИЯ.
- Не распыляйте никакие аэрозоли вблизи прибора.
- Не пользуйтесь приборами или емкостями из пластмассы для приготовления пищи.
- Не устанавливайте внутри духовки закрытые банки или емкости.
- Извлеките из духовки все противни и решетки, не используемые во время приготовления.
- Не накрывайте дно духовки алюминиевой или оловянной фольгой.
- Не ставьте кастрюли или противни непосредственно на дно духовки.
- Если вы хотите использовать бумагу для выпечки, размещайте ее так, чтобы она не мешала циркуляции горячего воздуха в духовке.
- Не допускается использование поверхности внутреннего стекла открытой дверцы в качестве подставки под кастрюли или противни.
- Не используйте для чистки прибора струи пара.
- Не снимайте прокладку с передней дверцы духовки.
- Запрещается использовать грубые или абразивные материалы, а также острые металлические скребки.
- Запрещается использовать дверцу в качестве рычага при встраивании духовки в мебель.
- Запрещается прикладывать чрезмерное усилие на открытую дверцу.
- Не поднимайте и не перемещайте прибор за рукоятку дверки.



Установка

- **ЗАПРЕЩАЕТСЯ УСТАНОВЛИВАТЬ ЭТОТ ПРИБОР НА КАТЕРАХ ИЛИ В ТРЕЙЛЕРАХ.**
- Прибор нельзя устанавливать на подставку.
- Встраивание духовки в мебель следует производить вдвоем.
- Для предотвращения перегрева прибора не рекомендуется устанавливать его за декоративными дверями или панелями.
- Обслуживание должно производиться уполномоченным техническим персоналом.
- Требуется обязательное заземление в соответствии с процедурами, предусмотренными нормами по безопасности электрических приборов.
- Используйте провода, выдерживающие температуру, по меньшей мере равную 90 °С.
- Момент затяжки винтов проводников питания клеммной панели должен составлять 1,5-2 Нм.

Для этого прибора

- Будьте осторожны, поскольку пар при некоторых температурных значениях невидим.
- Во время приготовления держите дверцу закрытой.
- Во время или после окончания процесса приготовления открывайте дверцу осторожно.
- Для приготовления на пару вставляйте всегда противень под противень с отверстиями, чтобы собирать стекающую жидкость.
- Не накрывайте дно духовки алюминиевой или оловянной фольгой.
- Дно духовки и емкость для испарения должны всегда оставаться свободными.
- Столовые приборы должны быть стойкими к высоким температурам и пару.
- Не используйте формы из силикона для приготовления на пару.
- Перед заменой лампы необходимо удостовериться в том, что прибор выключен.
- Не прислоняйтесь и не садитесь на открытую дверцу.
- Убедитесь, что в дверцах духовки не застряли предметы.



Меры предосторожности

1.2 Назначение прибора

- Данный прибор предназначен для приготовления пищи в домашних условиях. Любое иное использование прибора считается ненадлежащим.
- Прибор не предназначен для использования с наружными таймерами или с применением систем дистанционного управления.

1.3 Ответственность производителя

Производитель снимает с себя всякую ответственность за причиненный людям и имуществу ущерб в случае:

- ненадлежащего использования прибора;
- несоблюдения предписаний руководства по эксплуатации;
- нарушения целостности какой-либо части прибора;
- использования неоригинальных запчастей.

1.4 Руководство по эксплуатации

Данное руководство по эксплуатации является неотъемлемой частью прибора. Необходимо хранить его в целости и сохранности в доступном месте на протяжении всего срока службы прибора.

Перед началом использования прибора внимательно прочитайте данное руководство по эксплуатации.

1.5 Идентификационная табличка

Идентификационная табличка с техническими данными, паспортным номером и маркировкой. Никогда не снимайте идентификационную табличку.

1.6 Утилизация



Данный прибор должен утилизироваться отдельно от других отходов (директивы 2002/95/EC, 2002/96/EC, 2003/108/EC). Данный прибор не содержит каких-либо веществ в количествах, считающихся опасными для здоровья и окружающей среды, в соответствии с действующими европейскими директивами.

Для утилизации прибора:

- обрежьте кабель электрического питания и удалите кабель вместе с вилкой.



**Электрическое напряжение
Опасность получения
электрического удара**

- Отключите общее электрическое питание.
- Отключите кабель электрического питания от электрической сети.



- По окончании срока службы прибора его следует передать в соответствующие центры дифференцированного сбора электрических и электронных отходов или же передать продавцу в момент покупки аналогичного прибора, в соотношении один к одному.

Примите во внимание, что для упаковки прибора применяются безвредные материалы, пригодные для повторного использования.

- Передайте материалы упаковки в соответствующие центры дифференцированного сбора отходов.



Пластиковые упаковки Опасность удушья

- Не оставляйте упаковку или ее части без присмотра.
- Не разрешайте детям играть с пластиковыми пакетами, входящими в состав упаковки.

1.7 Как читать руководство по эксплуатации

В этом руководстве по эксплуатации используются следующие условные обозначения:

Меры предосторожности



Общая информация об этом руководстве по эксплуатации, о мерах безопасности и конечной утилизации прибора.

Описание



Описание прибора и принадлежностей.

Использование



Информация по эксплуатации прибора и принадлежностей, советы по приготовлению.

Чистка и уход



Информация по правильной очистке и техническому обслуживанию прибора.

Установка



Информация для квалифицированного специалиста: установка, ввод в эксплуатацию и испытание устройства.



Меры предосторожности



Информация



Рекомендация

1. Последовательность инструкций по эксплуатации.

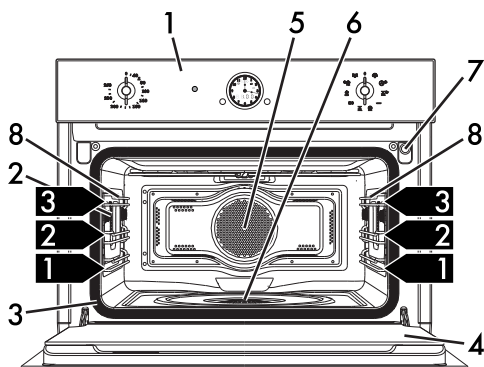
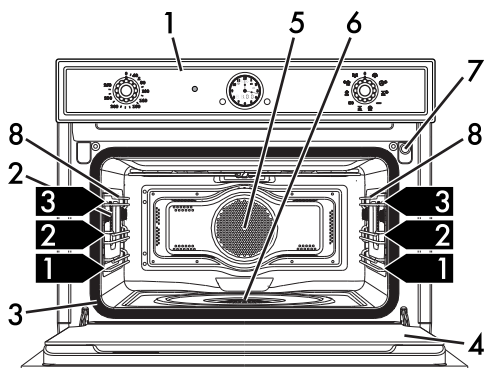
- Отдельная инструкция по эксплуатации.



Описание

2 Описание

2.1 Общее описание



1 Панель управления

2 Лампа

3 Прокладка

4 Дверца

5 Вентилятор

6 Емкость испарения

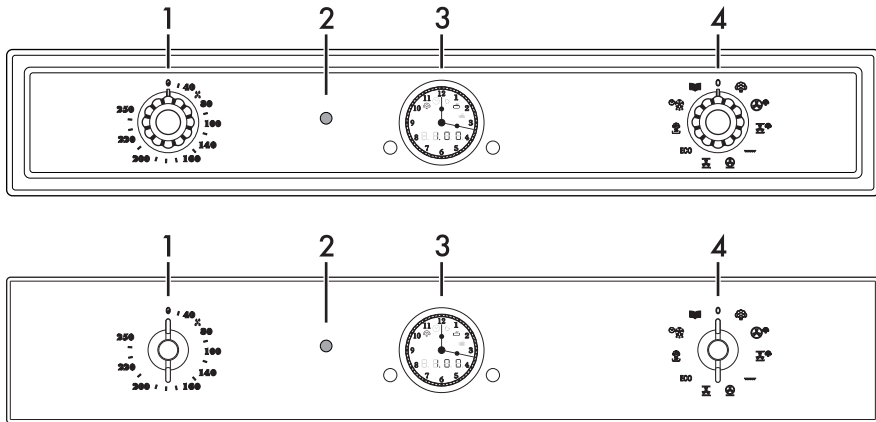
7 Трубка заливки воды

8 Опорные рамки для решеток

1,2,3 Полка рамы



2.2 Панель управления



1 Ручка температуры

При помощи этой ручки можно выбирать температуру приготовления пищи.

2 Индикаторная лампа термостата

Когда она мигает, это означает, что прибор нагревается для достижения установленной температуры. При достижении установленной температуры индикаторная лампа термостата будет оставаться включенной, пока будет работать прибор.

3 Часы

Отображают текущее время, выбранную температуру приготовления и, возможно, установленное время.

4 Ручка функций

При помощи этой ручки можно:

- включить/выключить прибор;
- выбрать функцию.



По окончании каждого использования или для прерывания текущей функции всегда поворачивайте ручку выбора функций в положение **0**.

2.3 Преимущества приготовления на пару

Система приготовления на пару позволяет готовить намного мягче любые блюда.

Она рекомендуется также для быстрой разморозки, для разогрева продуктов без их затвердения или высыхания, а также для обессоливания соленых продуктов.



2.4 Другие части

Внутреннее освещение

Внутреннее освещение прибора включается:

- при открытии дверцы (только в некоторых моделях);
- когда выбирается любая функция;

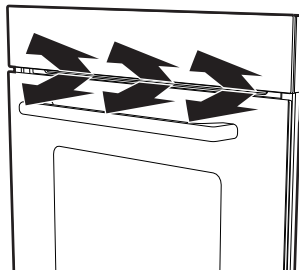


Когда дверца открыта, выключить внутреннее освещение невозможно.

Полки для размещения

Прибор комплектуется полками для размещения противней и решеток на разной высоте. Уровни высот установки считаются снизу вверх (см. 2.1 Общее описание).

Охлаждающий вентилятор



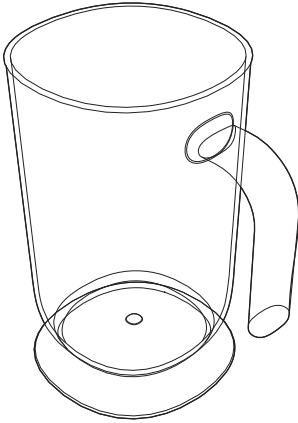
Вентилятор охлаждает прибор и включается во время приготовления пищи.

Вентилятор создает нормальный поток воздуха, который выходит над дверцей, и может продолжать поступать кратковременно после выключения духовки.



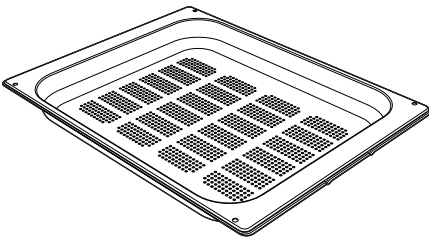
2.5 Принадлежности, поставляемые в комплекте

Кувшин



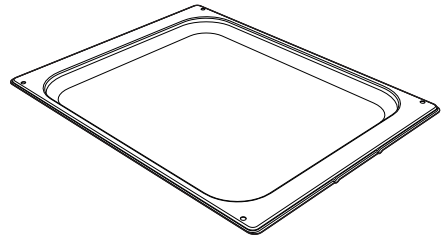
Он служит для хранения жидкости при заполнении и опустошении резервуара.

Противень с отверстиями



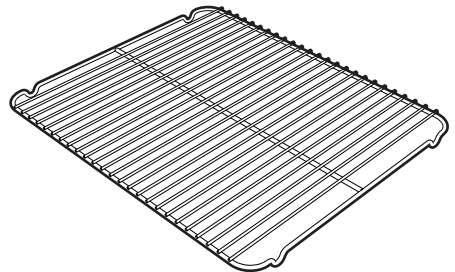
Служит для приготовления на пару рыбы и овощей.

Противень



Служит для приготовления десертов (с продолжительностью приготовления менее 25 минут или приготовления без пара), риса, бобовых и зерновых. Необходим также для сбора жидкостей, образующихся при приготовлении на пару или при размораживании пищевых продуктов, содержащихся в расположенных выше противнях с отверстиями.

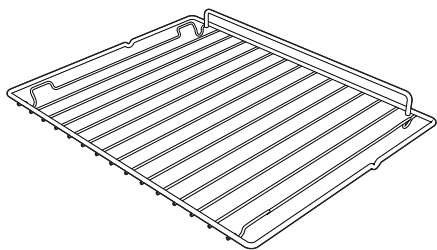
Решетка для противня



Кладется сверху на противень духовки и служит для приготовления блюд, с которых может стекать жир или жидкость.

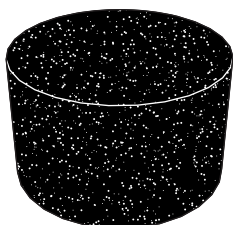


Решетка



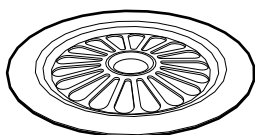
Служит в качестве подставки для емкостей с готовящимися блюдами.

Губка



Служит для удаления конденсата внутри рабочей камеры.

Крышка емкости испарения



Служит для равномерного распределения пара внутри рабочей камеры.

i Комплектация принадлежностями зависит от модели.

i Принадлежности прибора, которые могут контактировать с пищевыми продуктами, изготовлены из материалов, отвечающих требованиям соответствующих норм.

i Оригинальные комплектующие или дополнительные принадлежности можно заказать в уполномоченных сервисных центрах технического обслуживания. Используйте только оригинальные комплектующие и запчасти от производителя.

2.6 Другие емкости для приготовления

- Для приготовления блюд в духовке Вы можете использовать собственные емкости, если они устойчивы к высоким температурам.
- Для приготовления на пару рекомендуется использовать металлические емкости. Металл способствует лучшему распределению тепла внутри пищевых продуктов.
- Деформация металлических емкостей во время приготовления при высоких температурах является нормальным явлением; после охлаждения они вновь примут свою форму.
- Толстые керамические тарелки могут потребовать больше тепла, чем обычно. В этом случае продолжительность приготовления увеличивается.



3 Использование

3.1 Меры предосторожности



Высокая температура внутри духовки во время использования

Опасность получения ожогов

- Во время приготовления держите дверцу закрытой.
- Защищайте руки термоперчатками во время обращения с пищевыми продуктами внутри духовки.
- Во время или после окончания процесса приготовления открывайте дверцу осторожно.
- Будьте осторожны, поскольку пар при некоторых температурных значениях невидим.
- Не готовьте блюда, содержащие напитки с высоким градусом алкоголя. Алкогольные пары в рабочей камере могут воспламениться.
- Не касайтесь нагревателей внутри духовки.
- Не наливайте воду на очень горячие противни.
- Не позволяйте детям приближаться к работающему прибору.



**Неправильное использование
Риск повреждения
эмалированных поверхностей**

- Для приготовления на пару вставляйте всегда противень под противень с отверстиями, чтобы собирать стекающую жидкость.
- Не накрывайте дно духовки алюминиевой или оловянной фольгой.
- Дно духовки и емкость для испарения должны всегда оставаться свободными.
- Столовые приборы должны быть стойкими к высоким температурам и пару.
- Не используйте формы из силикона для приготовления на пару.
- Если используется бумага для выпечки, ее следует расположить так, чтобы она не мешала циркуляции горячего воздуха внутри духовки.
- Не ставьте кастрюли или противни непосредственно на дно духовки.
- Не наливайте воду на очень горячие противни.



Высокая температура внутри духовки во время использования

Опасность пожара или взрыва

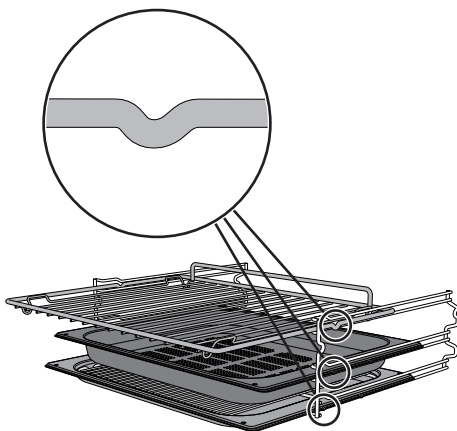
- Не распыляйте никакие аэрозоли вблизи прибора.
- Не используйте и не оставляйте горючие материалы поблизости от прибора.
- Не пользуйтесь приборами или емкостями из пластмассы для приготовления блюд.
- Не устанавливайте внутри духовки закрытые банки или емкости.
- Не оставляйте прибор без присмотра во время приготовления пищи, поскольку может происходить выделение жира или масел.
- Извлеките из духовки все противни и решетки, не используемые во время приготовления.

3.3 Использование принадлежностей

Решетки и противни

Решетки и противни следует вставлять в боковые направляющие до упора.

- Защитные механические стопоры, препятствующие случайному извлечению решеток и противней, должны быть повернуты вниз и к задней стенке рабочей камеры духовки.



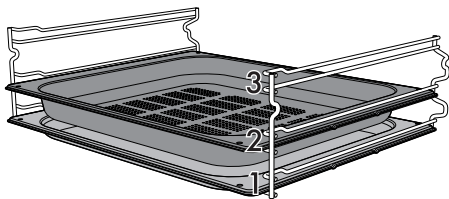
3.2 Первое использование

1. Удалите все защитные пленки снаружи и внутри прибора, а также с аксессуаров.
2. Удалите все этикетки (за исключением идентификационной таблички с техническими данными) с аксессуаров и из духовки.
3. Извлеките из прибора и вымойте все аксессуары (см. 4 Чистка и уход).
4. Чтобы избавиться от следов производства, задайте приготовление при максимальной температуре длительностью не менее 20 минут (см. 3.4 Использование духовки).



Конфигурация 2+1

Если вы намерены использовать противень с отверстиями для приготовления на пару, его необходимо установить на второй уровень, а обычный противень устанавливается на первый уровень. Таким образом, можно будет собрать жидкость отдельно от готовящихся продуктов (конфигурация 2+1, см. «Ориентировочная таблица режимов приготовления»).



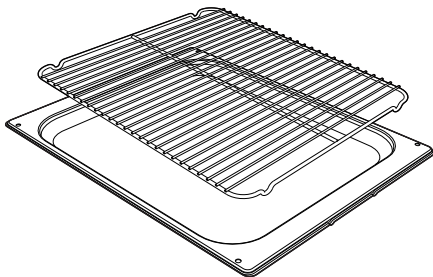
Аккуратно вставьте до упора решетки и противни в рабочую камеру духовки.



Вымойте противни перед первым использованием, чтобы удалить возможные производственные остатки.

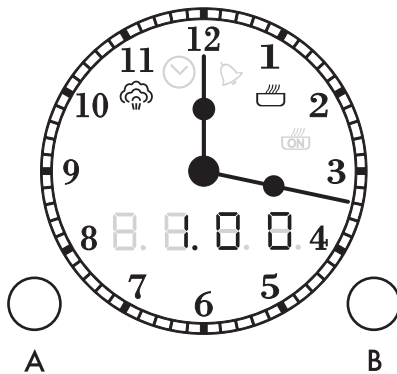
Решетка для противня

Решетка для противня вставляется внутрь самого противня. Таким образом, можно собрать жир отдельно от готовящихся продуктов.



3.4 Использование духовки

Часы



Индикаторная лампа пара



Индикаторная лампа часов



Индикаторная лампа таймера



Индикаторная лампа приготовления по таймеру



Индикаторная лампа отсрочки включения


A Ручка регулирования


B Ручка подтверждения



Использование

Установка текущего времени

При использовании прибора в первый раз или после отключения электропитания на часах индикаторная лампа часов  будет мигать.

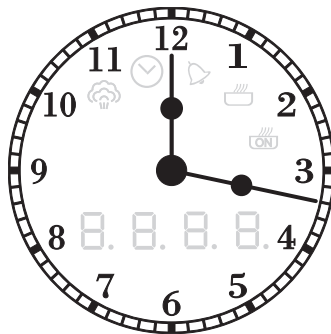
1. Следует поворачивать ручку регулирования по часовой стрелке/против часовой стрелки до установки текущего времени.
2. Спустя примерно 5 сек. индикаторная лампа часов  погаснет и часы начнут правильно функционировать.

При необходимости можно изменить текущее время, например при переходе на зимнее/летнее время.

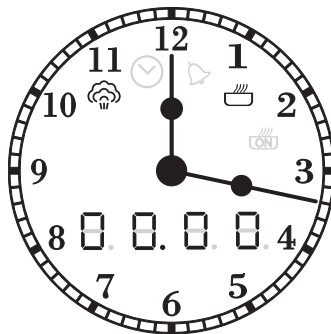
3. Для дальнейшей настройки часов следует убедиться, что ни одна из функции не активирована (ручка температуры и ручка функций должны находиться в положении **0**).
4. Поверните ручку регулирования по часовой стрелке/против часовой стрелки.

Условия работы

Режим ожидания: Если не была выбрана никакая функция, часы показывают текущее время.



ON (Вкл): Чтобы включить любую функцию, необходимо повернуть ручку выбора функций в любое положение, отличное от **0**. На часах будут показываться заданные параметры, такие как температура, длительность и достижение заданной температуры.





Настройки для приготовления на пару



Не ставьте предметы или блюда непосредственно на дно духовки. Дно духовки и емкость для испарения должны всегда оставаться свободными.

1. Поместите готовящееся блюдо в духовку.
2. Установите ручку температуры на желаемое значение (от 30°C до 100°C).



При приготовлении на пару нельзя установить температуру выше 100°C. В случае если ручка температуры будет установлена на большем значении, прибор автоматически не допустит превышения температуры 100°C

3. Поверните ручку выбора функций на символ пара . Индикатор приготовления по таймеру  мигает, а на дисплее показывается длительность по умолчанию  (часы/минуты).
4. Поверните ручку регулирования по часовой стрелке/против часовой стрелки для установки времени приготовления (макс. 2 часа).



Нельзя активировать функцию приготовления на пару без установки времени приготовления.


После этого можно задать отсрочку включения.



Под отсрочкой включения понимается функция, позволяющая закончить приготовление в определенное время, установленное пользователем, с последующим автоматическим выключением прибора.



5. Если вы не хотите задавать приготовление с отсрочкой включения, нажмите два раза подряд ручку регулировки или подождите несколько секунд.
6. Перейдите непосредственно к пункту 10.

Чтобы задать приготовление с отсрочкой включения, действуйте следующим образом.

7. Нажмите ручку регулирования. На часах замигает символ , а на дисплее отобразится время задержки по умолчанию  (часы/минуты).
8. В течение 5 секунд поверните ручку регулирования по часовой стрелке/против часовой стрелки для установки времени приготовления (макс. 2 часа).
9. Нажмите ручку регулирования или подождите 5 секунд с момента последней настройки.
10. На часах начнут мигать индикаторы приготовления по таймеру  и пара . Нажмите ручку подтверждения.



Использование

На часах перестанут мигать индикаторы приготовления по таймеру  и пара , а на дисплее появятся мигающие надписи **H2O** и **ln**, обозначающие заполнение резервуара водой.

Заполнение резервуара



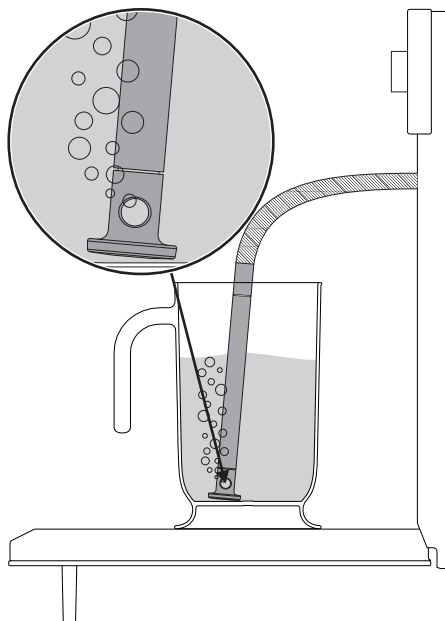
- Используйте свежую воду из-под крана с невысоким содержанием кальция, смягченную воду или минеральную воду без газа.
- Не используйте дистиллированную воду, воду из-под крана с высоким содержанием хлоридов (> 40 мг/л), другие жидкости.

11. Налейте в емкость из комплекта (или другой контейнер) достаточное количество воды для планируемого приготовления.
12. Откройте дверцу прибора.
13. Поставьте кувшин (или другой контейнер) на открытую дверцу.



Прим.: кувшин с водой должен иметь вес брутто менее 5 кг.

14. Выньте трубку из гнезда и погрузите ее конец на дно кувшина (или другого контейнера).



15. Нажмите на ручку подтверждения, чтобы начать заливку воды в резервуар прибора.



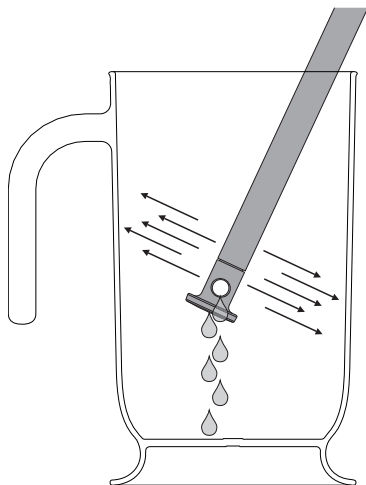
Прибор автоматически загружает необходимое количество воды для приготовления, основываясь на времени приготовления.



В случае отсутствия воды прибор автоматически приостанавливает приготовление, включается звуковой сигнал и на дисплей выводится запрос на заполнение резервуара водой.



16. По окончании заливки встряхните трубу, чтобы избавиться от остатков воды.




17. Верните трубу на свое место, выньте кувшин (или другой контейнер) и закройте дверцу.

i При закрытии дверцы автоматическая система осуществит всасывание оставшейся в трубке воды во избежание капания. Может слышаться шум кипения, который является абсолютно нормальным.

18. Следует нажать ручку подтверждения, чтобы начать приготовление на пару.

i При каждом открытии дверцы текущая функция будет прервана и затем автоматически возобновится при закрытии дверцы.

 Для прекращения приготовления в любой момент следует удерживать нажатой ручку подтверждения в течение нескольких секунд и привести ручку выбора функций и ручку температуры в положение **0**.

i При каждом открытии дверцы текущая функция будет прервана и затем автоматически возобновится при закрытии дверцы.

Фаза предварительного нагрева

Приготовлению на пару предшествует фаза предварительного нагрева, во время которой прибор достигает температуры приготовления.

Об этой фазе сигнализирует мигание индикаторной лампы термостата.


По окончании предварительного нагрева индикаторная лампа термостата остается включенной, раздается звуковой сигнал и приготовление продолжается в автоматическом режиме.





Использование

Изменение выставленных данных

Во время работы можно изменить длительность приготовления:

19. В процессе приготовления нажмите ручку регулировки: индикатор приготовления по таймеру  начнет мигать.
20. В течение 5 секунд поверните ручку регулирования по часовой стрелке/против часовой стрелки для установки времени приготовления (макс. 2 часа).
21. Нажмите на ручку регулирования, чтобы подтвердить заданные данные.








i Если вы задаете время, которое превышает заданное ранее, и воды, которая находится в резервуаре, может быть недостаточно, приготовление будет продолжено в любом случае. Когда емкость станет пустой, на дисплее появятся мигающие надписи  и , обозначающие необходимость долить воду в резервуар.

i Ближе к концу прибор автоматически отключает нагревательные элементы, чтобы завершить приготовление, используя остаточное тепло внутри рабочей камеры.

Изменение отсрочки включения.



Если задано приготовление с отсрочкой включения, после изменения его длительности необходимо заново установить время окончания приготовления.

22. Когда индикаторы приготовления по таймеру  и отсрочки включения  горят непрерывным светом, а прибор находится в состоянии ожидания начала приготовления, нажмите ручку регулировки. Индикаторная лампа приготовления по таймеру  начинает мигать.
23. Поверните ручку регулирования по часовой/против часовой стрелки, чтобы изменить длительность ранее заданной готовки (макс. 2 часа).
24. Нажмите снова ручку регулирования. Индикатор приготовления по таймеру  выключится, а индикатор отсрочки включения  начнет мигать.
25. Поверните ручку регулирования по часовой/против часовой стрелки, чтобы отложить окончание готовки.
26. Через несколько секунд индикаторные лампы приготовления по таймеру  и приготовления с отсрочкой включения  прекратят мигать, и запрограммированное приготовление продолжится с новыми настройками.



Окончание приготовления на пару

В конце приготовления на дисплее появится мигающая надпись

Стоп и сработает звуковой сигнал, который можно выключить посредством нажатия ручки регулирования.

27. Нажмите на ручку регулирования для отключения звукового сигнала.
28. Встаньте сбоку от прибора и приоткройте дверцу на несколько сантиметров, подержите ее в таком положении несколько секунд, чтобы выпустить лишний пар.
29. Откройте полностью дверцу и осторожно выньте блюдо из духовки.

Удаление оставшейся воды

В конце каждого приготовления на пару после выключения звукового сигнала на дисплее появятся мигающие надписи

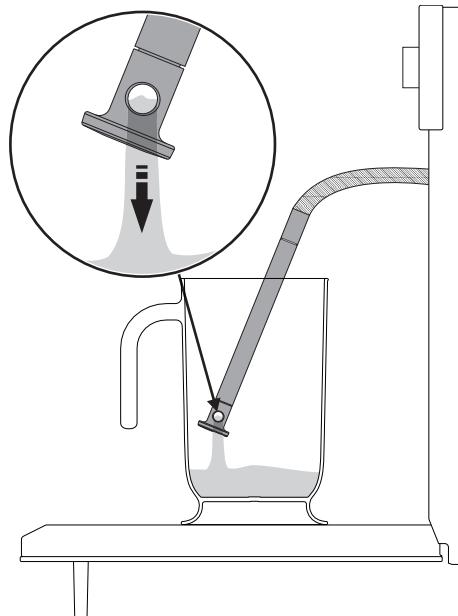
H2O и **0.4L**, обозначающие запрос опорожнения резервуара.



Рекомендуется опорожнять резервуар после каждого цикла приготовления, чтобы избежать отложения накипи.

30. Встаньте сбоку от прибора и приоткройте дверцу на несколько сантиметров, подержите ее в таком положении несколько секунд, чтобы выпустить лишний пар.
31. Откройте полностью дверцу и осторожно выньте блюдо из духовки.

32. Поставьте кувшин из комплекта (или другой контейнер) на открытую дверцу.
33. Выньте трубку из гнезда и погрузите ее конец на дно кувшина (или другого контейнера).
34. Нажмите на круглую ручку подтверждения, чтобы начать слив воды в кувшин (или в иной контейнер).



Слив воды можно выполнять только при открытой дверце. Перед тем, как нажать на круглую ручку подтверждения для начала слива воды, следует всегда проверять, что трубка извлечена из гнезда и погружена в кувшин (или иной контейнер).



Использование

Дисплей покажет уровень слива воды, исходя из ее количества в резервуаре.

L5 Резервуар полный

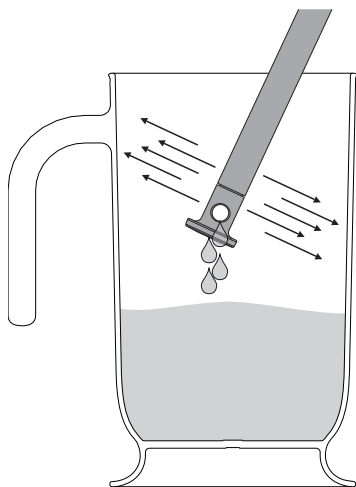
L3 Резервуар заполнен наполовину

L1 Резервуар заполнен по минимуму

L0 Резервуар пуст

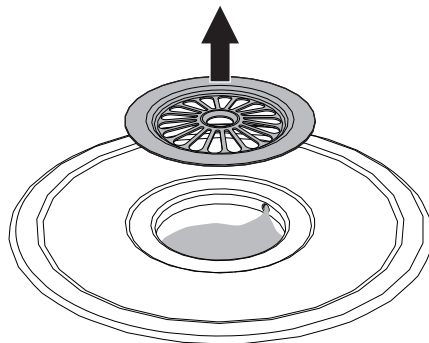
По окончании на дисплее появится надпись **End**, означающая окончание процесса удаления остатков воды.

35. Встряхните трубку, чтобы избавиться от остатков воды.



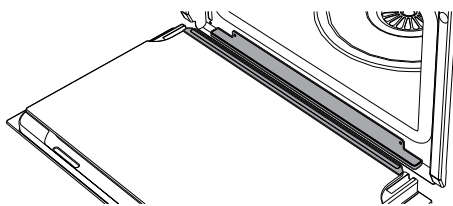
36. Верните трубку на место и уберите кувшин (или иной контейнер).

37. Снимите крышку с емкости испарения внутри духовки и вытрите емкость насухо с помощью губки из комплекта поставки.



i Примечание. Крышка емкости испарения может сильно нагреваться: предусмотрите необходимую защиту.

38. Удалите губкой также конденсат со дна и стенок духовки, со стекла дверцы и с поддона для капель, а также с передней панели прибора.



! Внимание! Вода может быть очень горячей.



Рекомендации по приготовлению на пару

- **Макаронные изделия и рис:** после достижения температуры в 100° С время приготовления будет идентичными времени для варочной поверхности. Высыпьте макаронные изделия или рис в металлический противень и залейте сверху водой примерно на один сантиметр. Для достижения оптимальных результатов во время приготовления риса накройте крышкой или фольгой емкость. Благодаря этой процедуре рис впитает воду, после чего его можно сразу подавать на стол.
- **Яйца:** могут готовиться в следующем виде **крутые, омлет** или **в мешочек** с использованием функции пара при 100° С. Чтобы приготовить идеальные **крутые яйца**, расположите их в противень с отверстиями и готовьте 4-6 минут для более мягкого состояния или 8-10 минут для более твердой консистенции. Для **омлета** вылейте взбитые яйца в металлический противень вместе с молоком, сливочным маслом и приправами. Накройте все листом из фольги. Каждые пару минут придавливайте смесь вилкой. Для **яиц в мешочек** налейте кипящую воду в металлическую емкость с каплей уксуса и готовьте на пару примерно 4-5 минут.
- **Овощи:** имеют прекрасный вкус, если они приготовлены на пару. Они сохраняют цвет, вкус и питательную ценность. Плотные овощи, такие как картофель, свекла и пастернак, рекомендуется готовить при температуре 100° С в течение того же времени, которое предусмотрено для готовки на варочной поверхности. Время приготовления брокколи и моркови - 6 минут для эффекта «аль денте» и 10 минут для получения мягкой консистенции.
- **Рыба:** деликатный по природе продукт прекрасно готовится на пару. Жирную рыбу, такую как лосось или форель, рекомендуется готовить при температуре 100° С примерно 5 минут. Белую рыбу, такую как треска или пикша, рекомендуется готовить при температуре 80° С примерно 5 минут. Если приготовление ведется на нескольких уровнях, вся рыба должна быть помещена в противни с отверстиями на нижний уровень рабочей камеры духовки, чтобы жидкость не капала на другие продукты.
- **Мясо:** рагу, тушеное мясо и карри идеально готовятся на пару. Подготовьте продукты для рагу, как для приготовления в обычной духовке. Поместите их в металлический противень; накройте крышкой или фольгой и в зависимости от типа мяса готовьте его от 45 минут до 3 часов.
- **Супы:** приготовление на пару способствует приданию лучших вкусовых качества при минимальном контроле, поскольку жидкость не переливается через края. Для овощного супа правильной консистенции рекомендуется вначале приготовить на пару овощи, затем добавить бульон и продолжать готовку на пару при температуре 100° С. Функция приготовления на пару прекрасно подойдет также при заготовке впрок.
- **Густые похлебки:** готовятся просто и быстро. Поместите продукты для похлебки в металлический противень, накройте крышкой или фольгой и готовьте на пару при температуре 100° С в течение времени, предусмотренного для микроволновой печи. Чтобы придать кремовую консистенцию, в середине готовки помешайте блюдо.



- **Подогрев блюд:** при использовании функции пара продукты не высушиваются, сохраняя должный уровень влажности. Домашняя еда, заранее приготовленная и накрытая листом фольги, потребует примерно 10-12 минут для завершающего приготовления. Готовые блюда потребуют примерно в два раза больше времени, чем указано на упаковке.
- **Размораживание:** функцию пара можно использовать для размораживания пищевых продуктов. Точное время указать сложно. Однако размораживание при помощи пара потребует примерно половину времени по сравнению с обычным размораживанием накрытых пищевых продуктов на кухне.
- **Очистка помидоров и перцев:** эта операция значительно упрощается при помощи функции пара. Сделайте небольшой надрез ножом крест-накрест на кожице помидора и готовьте его на пару 1 минуту. Поскольку кожица перцев более жесткая, потребуются до 4 минут, чтобы размягчить ее.
- **Шоколад:** его можно растопить с помощью функции пара. Поместите шоколад в металлическую емкость, накройте листом фольги и готовьте 1 минуту. Таким образом, снижается риск того, что шоколад подгорит.
- **Нагрев полотенец:** функция пара служит также для нагрева полотенец, которые могут использоваться для вытирания лица и рук перед бритьем или после еды. Смочите полотенце водой, замотайте его в валик и нагрейте на пару 1 минуту.

Функции комбинированного приготовления



Функции комбинированного приготовления особо рекомендуются для приготовления влажных тортов, хлеба и жаркого мягкой консистенции.

Перечень функций комбинированного приготовления



Пар + задн + конвекция

Комбинированное действие вентилятора, заднего нагрева и пара особо рекомендуется для приготовления жаркого, курицы, кондитерской дрожжевой выпечки и хлеба.



Пар + стат + конвекция

Работа вентилятора в сочетании с традиционным приготовлением с использованием пара обеспечивает однородное приготовление даже самых сложных блюд. Идеальный режим для приготовления жаркого из телятины, запеченной утки, а также для готовки рыбы целиком.

1. Поверните ручку функций вправо или влево для выбора функции комбинированного приготовления.
2. Поверните ручку температуры, чтобы установить температуру приготовления (от **60°C** до **230°C**).



3. Поверните ручку регулирования по часовой стрелке/против часовой стрелки для установки времени приготовления (макс. 13 часов).



Нельзя активировать функцию приготовления на пару без установки времени приготовления.


4. Нажмите ручку регулирования для подтверждения времени приготовления.


5. Поверните ручку регулирования по часовой стрелке/против часовой стрелки для изменения процентного содержания пара (**25%** по умолчанию до максимального показателя **70%**).



После этого можно задать отсрочку включения.



Под отсрочкой включения понимается функция, позволяющая закончить приготовление в определенное время, установленное пользователем, с последующим автоматическим выключением прибора.

Если вы не хотите задавать отсрочку включения, достаточно подождать несколько секунд или нажать ручку регулирования, пока не начнут мигать индикаторы приготовления по таймеру 

и пара . В противном случае перейдите к пункту 6.

6. Нажмите ручку регулирования. На часах замигает символ , а на дисплее отобразится время задержки по умолчанию  (часы/минуты).

7. В течение 5 секунд поверните ручку регулирования по часовой стрелке/против часовой стрелки для установки времени приготовления (макс. 2 часа).

8. Нажмите ручку регулирования или подождите 5 секунд после последней установки значений: на часах индикаторные лампы приготовления по таймеру  и пара  начнут мигать.

9. Нажмите ручку подтверждения: на часах перестанут мигать индикаторные лампы приготовления по таймеру  и пара , а дисплей будет отображать мигающие надписи  и , чтобы сигнализировать о необходимости заполнения резервуара водой (см. «Заполнение резервуара»).



Использование

Фаза предварительного нагрева

Комбинированному приготовлению предшествует всегда фаза предварительного нагрева, во время которой прибор достигает температуры приготовления.

Об этой фазе сигнализирует мигание индикаторной лампы термостата.

По окончании предварительного разогрева индикаторная лампа термостата будет гореть немигающим светом, и прозвучит звуковой сигнал, оповещающий о том, что блюдо можно ставить в духовку.

Эта фаза выполняется без использования пара.

Нажмите на круглую ручку подтверждения, чтобы запустить функцию.

Приблизительные справочные параметры

Процентное содержание пара	Тип пищевого продукта
25%	Торты и хлеб
30%	Утка
40%	Говядина, телятина и ягнятина
50%	Цыпленок и ребрышки
70%	Рыба целиком

Режимы традиционного приготовления

1. Поверните ручку функций вправо или влево для выбора функции традиционного приготовления.
2. Поверните ручку температуры, чтобы установить желаемое значение (от 60°C до 250°C). Дисплей отобразит выбранную вами температуру.

Фаза предварительного нагрева

Традиционному приготовлению предшествует всегда фаза предварительного нагрева, во время которой прибор достигает температуры приготовления.

Об этой фазе сигнализирует мигание индикаторной лампы термостата.

По окончании предварительного нагрева индикаторная лампа термостата остается включенной, раздается звуковой сигнал и приготовление продолжается в автоматическом режиме.



При традиционном приготовлении блюда можно ставить в духовку сразу либо после предварительного нагрева, по желанию пользователя.



Для прекращения приготовления в любой момент следует удерживать нажатой ручку подтверждения в течение нескольких секунд и привести ручку выбора функций и ручку температуры в положение **0**.



Список традиционных режимов приготовления

Гриль

Тепло, производимое нагревательным элементом гриля, позволяет получить наилучшие результаты при жарке на гриле прежде всего кусков мяса средней / малой толщины, и, в сочетании с шампуром (если входит в комплект), позволяет создать в конце жарки единообразную корочку. Идеально подходит для приготовления тостов и поджаривания сыра. Этот режим позволяет поджаривать на гриле одновременно большие объемы блюд, в частности, мясных.

Нижний тен+конвекц.

Приготовление с обдувом сочетается с теплом, поступающим снизу, одновременно обеспечивая образование тонкой золотистой корочки. Идеально подходит для запеканок, кишей и пиццы.

Верх+низ+конвекция

Работа вентилятора в сочетании с традиционным режимом приготовления обеспечивает однородное прожаривание самых сложных блюд. Идеально подходит для приготовления жаркого из мяса.

Эко

Эта функция идеально подходит для приготовления на одном уровне и гарантирует низкое энергопотребление. Идеальна для приготовления мяса, рыбы и овощей. Не подходит для блюд, где требуется подход теста. Для достижения максимальной энергоэффективности и снижения времени приготовления рекомендуется ставить блюда в неразогретую духовку.



Старайтесь не открывать духовку во время работы функции ЭКО.



В режиме ЭКО длительность приготовления (а также возможный предварительный разогрев) больше.



Таймер





Эта функция не прерывает процесс приготовления, а только включает звуковой сигнал.




Таймер может быть активирован как во время приготовления, так и когда прибор находится в состоянии ожидания.



1. Нажмите ручку регулирования.

Индикатор таймера на часах  мигает, а на дисплее показывается длительность по умолчанию  (часы/минуты).

2. В течение 5 секунд поверните ручку регулирования по часовой стрелке/против часовой стрелки для установки времени приготовления (макс. 4 часа).

3. Нажмите еще раз на ручку регулирования или подождите 5 секунд после последней настройки: индикатор таймера  начнет гореть непрерывным светом, и начнется отсчет времени.

Во время работы таймера можно дополнительно изменять длительность приготовления.

4. Нажмите ручку регулирования.
5. В течение 5 секунд поверните ручку регулирования по часовой/против часовой стрелки, чтобы задать новое значение длительности приготовления.
6. Снова нажмите на ручку регулирования или подождите 5 секунд после выполнения последней настройки.
7. По окончании работы таймера индикатор таймера  и надпись  начнут мигать, и сработает звуковой сигнал, который можно выключить посредством нажатия ручки регулирования.



Чтобы отменить работу таймера в любой момент, нажмите на ручку регулирования и удерживайте ее нажатой примерно 3 секунды.






Приготовление по таймеру



Под приготовлением по таймеру понимается функция, позволяющая начать приготовление и закончить его по истечении определенного периода времени, установленного пользователем.

После настройки какой-либо традиционной функции:

1. Нажмите 2 раза ручку регулирования. Индикатор приготовления по таймеру  мигает, а на дисплее показывается длительность по умолчанию **00.00** (часы/минуты).
2. В течение 5 секунд поверните ручку регулирования по часовой стрелке/против часовой стрелки для установки времени приготовления (макс. 13 часа).
3. Нажмите 2 раза ручку регулирования (на часах индикатор приготовления по таймеру  мигает) или подождите 5 секунд после выполнения последней настройки: индикатор приготовления по таймеру  горит непрерывным светом, и начинается приготовление по таймеру.

Во время приготовления по таймеру можно дополнительно изменять длительность приготовления.

4. Нажмите ручку регулирования.
5. В течение 5 секунд поверните ручку регулирования по часовой/против часовой стрелки, чтобы задать новое значение длительности приготовления.
6. Нажмите 2 раза ручку регулирования или подождите 5 секунд после выполнения последней настройки.
7. В конце приготовления на дисплее появится мигающая надпись **STOP** и сработает звуковой сигнал, который можно выключить посредством нажатия ручки регулирования.



Чтобы отменить приготовление по таймеру в любой момент, нажмите на ручку регулирования и удерживайте ее нажатой примерно 3 секунды.




Отсрочка включения



Под отсрочкой включения понимается функция, позволяющая начать приготовление в определенное время, установленное пользователем, с последующим автоматическим выключением прибора.

После настройки какой-либо традиционной функции:

1. Нажмите 2 раза ручку регулирования. Индикатор приготовления по таймеру  мигает, а на дисплее показывается длительность по умолчанию **00.00** (часы/минуты).
2. В течение 5 секунд поверните ручку регулирования по часовой стрелке/против часовой стрелки для установки времени приготовления (макс. 13 часа). Напр., **0 1.00**
3. Нажмите ручку регулирования. Индикатор приготовления с отсрочкой включения  мигает, а на дисплее показывается надпись **00.00** (часы/минуты).
4. В течение 5 секунд поверните ручку регулирования по часовой/против часовой стрелки, чтобы задать новое значение отсрочки старта (макс. 24 часа). Напр., **00.30**

5. Нажмите ручку регулирования или подождите 5 секунд после выполнения последней настройки: функция вступит в действие.
6. На дисплее будет показана заданная отсрочка старта (в нашем примере **00.30**).
7. По истечении этого времени начнется приготовление, а на дисплее будет показываться время приготовления (в нашем примере **0 1.00**).
8. В конце приготовления на дисплее появится мигающая надпись **STOP** и сработает звуковой сигнал, который можно выключить посредством нажатия ручки регулирования.



Чтобы отменить приготовление с отсрочкой включения в любой момент, нажмите на ручку регулирования и удерживайте ее нажатой примерно 3 секунды.



Ориентировочная таблица режимов приготовления

МЯСО

Подвид	Вес (кг)	Режим	% Пар	Уровень	Темп-ра (°C)	Время (минуты)
Ростбиф (средней прожарки)	1		40	2	180	80
Свинные ребрышки	1		50	2	150	140
Свинные отбивные	1		-	3	250	15
Свинные колбаски	1		-	3	250	12
Бекон	0,5		-	3	250	7
Куриная грудка	0,5		100	2 + 1	100	18
Сосиски (полуфабрикат)	0,5		100	2 + 1	100	3
Свиная грудинка	1		50	2	180	95
Жаркое из телятины	1		40	2	170	70
Курица (целиком) запеченная	1		50	2	200	40
Утка (целиком) запеченная	2		30	2	150	120



Использование

РЫБА

Подвид	Вес (кг)	Режим	% Пар	Уровень	Темп-ра (°C)	Время (минуты)
Рыба в фольге	0,5		-	1	160	35
Сибас	0,5		100	2 + 1	85	5
Треска	1		100	2 + 1	100	6
Лосось	0,8		100	2 + 1	100	5
Креветки	1		100	2 + 1	90	5
Рыба (целиком)	1		70	2 + 1	200	25

ОВОЩИ

Подвид	Вес (кг)	Режим	% Пар	Уровень	Темп-ра (°C)	Время (минуты)
Картофель-фри (замороженный)	0,5		-	2	220	13
Запеченный картофель	1		-	2	220	40
Морковь	0,5		100	2 + 1	220	6
Картофель	0,5		100	2 + 1	100	25
Цветная капуста	0,5		100	2 + 1	100	12
Брокколи/фенхель	0,5		100	2 + 1	100	6
Спаржа	0,5		100	2 + 1	100	6
Шпинат	0,3		100	2 + 1	100	2
Картофель гратен	0,5		50	2	200	60



ДЕСЕРТЫ

Подвид	Вес (кг)	Режим	% Пар	Уровень	Темп-ра (°C)	Время (минуты)
Пончики	1		-	1	160	60
Печенья/кексы	0,6	ECO	-	1	160	18
Заварное печенье	0,5	ECO	-	1	180	70
Песочное тесто	0,8		-	1	170	40
Круассан	0,6		-	1	160	30
Яблочное варенье	0,5		100	2 + 1	100	8
Пудинг с сиропом	0,2		100	1	100	50
Штрудель	1		25	1	200	40
Бисквит	1		25	1	165	35

ХЛЕБ

Подвид	Вес (кг)	Режим	% Пар	Уровень	Темп-ра (°C)	Время (минуты)
Фокачча	0,5		25	2	190	20
Белый дрожжевой хлеб	2		25	2	180	30

ПИЦЦА

Подвид	Вес (кг)	Режим	% Пар	Уровень	Темп-ра (°C)	Время (минуты)
Пицца на противне	1		-	1	250	9



Использование

ПАСТА/РИС

Подвид	Вес (кг)	Режим	% Пар	Уровень	Темп-ра (°C)	Время (минуты)
Запеченная паста/ лазанья	2		-	1	220	40
Паэлья	2		100	2	100	35
Пирог киш	0,5		-	1	200	40
Суфле	0,5	ECO	-	1	180	25
Рис басмати	0,5		100	2 + 1	100	12

РЕЖИМ НИЗКОЙ ТЕМПЕРАТУРЫ

Подвид	Вес (кг)	Режим	% Пар	Уровень	Темп-ра (°C)	Время (минуты)
Телятина	1	ECO	-	1	90	360
Говядина (средней прожарки)	1		-	1	90	240
Свинина, филе	1	ECO	-	1	90	330
Баранина	1	ECO	-	1	90	360



3.5 Рекомендации по приготовлению

Общие рекомендации

- Повышение температуры не позволяет сократить время приготовления (блюдо может оказаться пережаренным снаружи и недожаренным внутри).
- Время приготовления зависит от толщины, качества пищевых продуктов и от вкусовых предпочтений потребителя.
- При первом использовании прибора, когда еще не имеется опыта по времени, необходимого для приготовления тех или иных продуктов, рекомендуется задавать слегка большее время и снимать пробу с готовящегося блюда ближе к завершению цикла. Если блюдо окажется неготовым, можно продолжить приготовление благодаря оставшемуся времени, не пополняя резервуар водой снова. Если же блюдо окажется уже готовым, можно сразу прекратить цикл и слить воду из резервуара.

Рекомендации по приготовлению мясных блюд

- Время приготовления зависит от толщины, качества продукта и от вкусовых предпочтений потребителя.
- Рекомендуется использовать термометр для мяса во время приготовления жареных блюд или просто нажимать ложкой на поджариваемое мясо. Если оно плотное, значит, оно готово, в противном случае следует дожарить в течение еще нескольких минут.

Рекомендации по приготовлению на пару

- Время приготовления зависит от консистенции пищевых продуктов, а не от их количества. Например, для капусты брокколи потребуется то же количество времени, что и для приготовления 20 вершков-соцветий. Увеличивая количество рагу, увеличивается плотность консистенции и, следовательно, время приготовления.
- По возможности используйте емкость с отверстиями, чтобы обеспечить циркуляцию пара вокруг продуктов со всех сторон.
- Приготовление на пару существенно снижает перенос вкусовых качеств от одного продукта к другому. Тем не менее, следует убедиться в том, что такие продукты, как рыба, должны помещаться в емкость с отверстиями на дно рабочей камеры духовки.
- Если пар может изменить консистенцию готовящихся продуктов (например, рагу, пудингов...), накрывайте блюдо листом фольги.



Рекомендации по приготовлению десертов и печенья

- Рекомендуется использовать темные металлические формы, так как они обеспечивают лучшее поглощение тепла.
- Температура и длительность приготовления зависят от качества и консистенции теста.
- Чтобы проверить готовность: по окончании выпекания вставьте деревянную зубочистку в самую высокую точку приготавливаемого изделия. Если тесто не прилипнет к зубочистке, значит, выпечка готова.
- Если после выемки из духовки выпечка оседает, то при следующем выпекании уменьшите установленную температуру приблизительно на 10 °С, установив в случае необходимости большее время приготовления.

Рекомендации по размораживанию

- Рекомендуется размещать замороженные пищевые продукты без упаковки, в емкости без крышки на первом уровне рабочей камеры духовки.
- Не накладывайте блюда друг на друга.
- Для размораживания мяса пользуйтесь решеткой, установленной на втором уровне, и противнем, установленным на первом уровне. Таким образом блюдо не будет контактировать с жидкостью, образующейся при размораживании.

Для экономии энергии






- Во избежание рассеивания тепла как можно реже открывайте дверцу духовки.
- Всегда поддерживайте внутреннюю часть прибора в чистоте.

3.6 Специальные функции

Подогрев




Данная функция позволяет подогреть на пару уже приготовленные ранее блюда, которые хранились в холодильнике.

1. Поместите блюдо в рабочую камеру духовки.
2. Поверните ручку функций на символ **подогрев** . На часах мигает индикатор приготовления по таймеру  и пара , а на дисплее показывается температура по умолчанию **85°**.
3. Поверните ручку регулирования по часовой/против часовой стрелки, чтобы задать значение длительность готовки (макс. 99 минут).
4. Нажмите ручку регулирования.
5. Нажмите ручку подтверждения: на часах перестанут мигать индикаторные лампы приготовления по таймеру  и пара , а дисплей будет отображать мигающие надписи **H2O** и **1h**, чтобы сигнализировать о необходимости заполнения резервуара водой (см. «Заполнение резервуара»).





Размораживание по времени



 Данная функция позволяет размораживать продукты при помощи функции пара в зависимости от заданного времени.

1. Поместите блюдо в рабочую камеру духовки.
2. Поверните ручку функций на символ

размораживания по времени

На часах мигает индикатор приготовления по таймеру  и пара , а на дисплее показывается температура по умолчанию

30°

3. Поверните ручку регулирования по часовой стрелке/против часовой стрелки для установки времени приготовления (макс. 13 часов).
4. Нажмите ручку регулирования.
5. Нажмите ручку подтверждения: на часах перестанут мигать индикаторные лампы приготовления по таймеру  и пара , а дисплей будет отображать мигающие надписи **H2O** и **In**, чтобы сигнализировать о необходимости заполнения резервуара водой (см. «Заполнение резервуара»).

Приблизительные справочные параметры

Тип	Вес (г)	Время (мин)
Мясо	500	20
Рыба	400	17
Фрукты	300	15
Хлеб	300	5

RU



3.7 Вспомогательные функции



Ручка выбора функций в данном положении позволяет перейти к вспомогательным функциям прибора.

Поднятие теста



В режиме поднятия теста изменение температуры не предусмотрено.

1. Поместите тесто для подъема в рабочую камеру духовки.
2. Поверните ручку выбора функций на символ **вспомогательных функций**
3. Поворачивайте ручку регулировки, пока не выберете функцию **Поднятие теста**
4. Нажмите на ручку подтверждения, чтобы подтвердить выбранную функцию.
5. Поверните ручку регулирования по часовой стрелке/против часовой стрелки для установки времени приготовления (макс. 13 часов).
6. Нажмите ручку регулирования.

После этого можно задать отложенный старт подъема теста.



Под отложенным стартом подъема теста понимается функция, позволяющая закончить операцию в определенное время, установленное пользователем, с последующим автоматическим выключением прибора.

Если вы не хотите задавать отложенный старт подъема теста, достаточно подождать несколько секунд или нажать ручку регулирования, пока не начнут мигать индикаторы приготовления по таймеру и пара . В противном случае перейдите к пункту 7.

7. Нажмите ручку регулирования. На часах замигает символ , а на дисплее отобразится время задержки по умолчанию (часы/минуты).
8. В течение 5 секунд поверните ручку регулирования по часовой стрелке/против часовой стрелки для установки времени приготовления (макс. 2 часа).
9. Нажмите ручку регулирования или подождите 5 секунд после последней установки значений: на часах индикаторные лампы приготовления по таймеру и пара начнут мигать.
10. Нажмите ручку подтверждения: на часах перестанут мигать индикаторные лампы приготовления по таймеру и пара , а дисплей будет отображать мигающие надписи и , чтобы сигнализировать о необходимости заполнения резервуара водой (см. «Заполнение резервуара»).



Чтобы прервать текущую функцию, поверните ручку выбора функций в положение **0**.



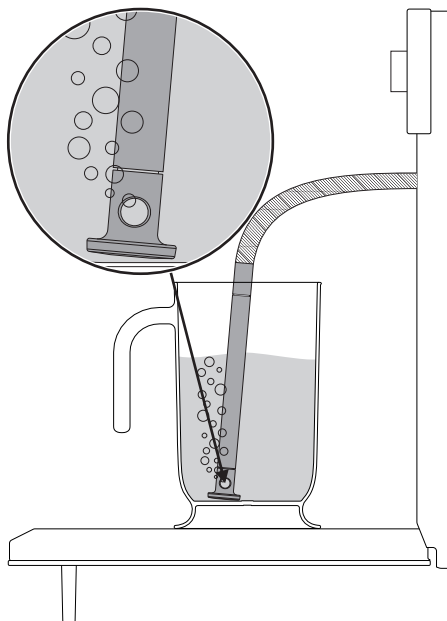
H2O In: Ручная заливка воды

i При помощи этой функции можно вручную заполнить резервуар, если предполагается выполнять многочисленные приготовления на пару.

1. Налейте в емкость из комплекта (или другой контейнер) достаточное количество воды для планируемого приготовления.
2. Откройте дверцу прибора.
3. Поставьте кувшин (или другой контейнер) на открытую дверцу.

i Прим.: кувшин с водой должен иметь вес брутто менее 5 кг.

4. Выньте трубку из гнезда и погрузите ее конец на дно кувшина (или другого контейнера).



5. Налейте в кувшин из комплекта (или другой контейнер) достаточное количество воды для планируемого приготовления.

6. Поверните ручку выбора функций на символ **вспомогательных функций**

7. Поворачивайте ручку регулировки, пока не выберите функцию **H2O In**

A 02

8. Нажмите круглую ручку подтверждения, чтобы подтвердить выбранную функцию: на дисплее появятся мигающие надписи

H2O и **In**

обозначающие запрос заполнения резервуара.

9. Нажмите на ручку подтверждения, чтобы начать заливку воды в резервуар прибора.

i Прибор загрузит определенное количество воды, чтобы полностью заполнить резервуар.

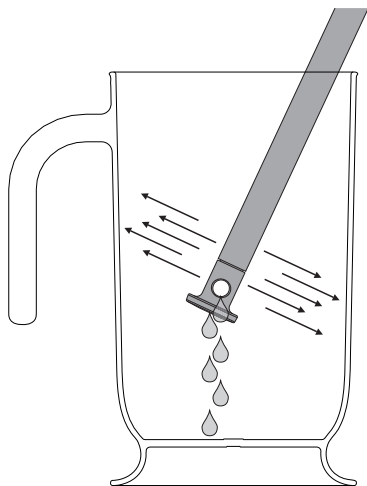
Чтобы прервать текущую функцию, поверните ручку выбора функций в положение **0**.



Использование

По окончании на дисплее появятся надписи **H2O** и **End**, обозначающие окончание процесса загрузки воды.

10. Встряхните трубку, чтобы избавиться от остатков воды.



11. Верните трубку на свое место, выньте кувшин (или другой контейнер) и закройте дверцу.

i При закрытии дверцы автоматическая система осуществит всасывание оставшейся в трубке воды во избежание капания. Может слышаться шум кипения, который является абсолютно нормальным.

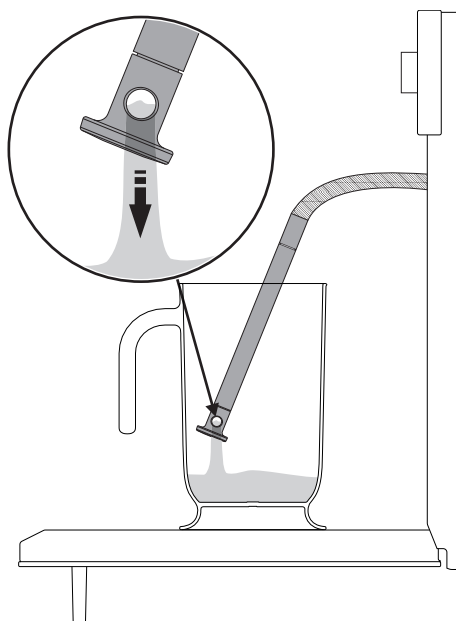
12. Нажмите на круглую ручку подтверждения, чтобы завершить функцию.

13. Поверните ручку выбора функций в положение **0**.


H2O Out: Ручной слив воды

i При помощи этой функции можно вручную слить воду из резервуара.

1. Откройте дверцу прибора.
2. Поставьте кувшин из комплекта (или другой контейнер) на открытую дверцу.
3. Выньте трубку из гнезда и погрузите ее конец на дно кувшина (или другого контейнера).
4. Нажмите на круглую ручку подтверждения, чтобы начать слив воды в кувшин (или в иной контейнер).





- Поверните ручку выбора функций на символ **вспомогательных функций** .
- Поворачивайте ручку регулирования, пока не выберите функцию **H2O Out**

A 03

Нажмите на круглую ручку подтверждения, чтобы подтвердить выбранную функцию. Дисплей покажет уровень слива воды, исходя из ее количества в резервуаре.

L5

Резервуар полный

L3

Резервуар заполнен наполовину

L1

Резервуар заполнен по минимуму

L0

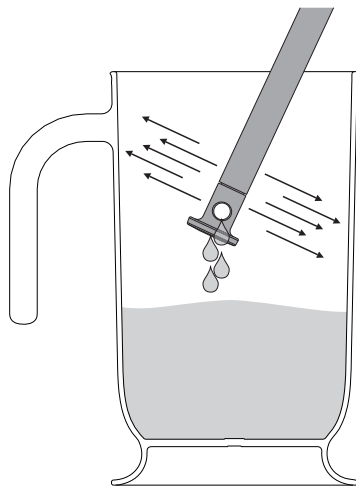
Резервуар пуст



Слив воды можно выполнять только при открытой дверце. Перед тем, как нажать на круглую ручку подтверждения для начала слива воды, следует всегда проверять, что трубка извлечена из гнезда и погружена в кувшин (или иной контейнер).

По окончании на дисплее появятся надписи **H2O** и **End**, обозначающие окончание процесса удаления остатков воды.

- Встряхните трубку, чтобы избавиться от остатков воды.



- Верните трубку на свое место, выньте кувшин (или другой контейнер) и закройте дверцу.
- Нажмите на круглую ручку подтверждения, чтобы завершить функцию.
- Поверните ручку выбора функций в положение **0**.

Для дополнительных функций
CLEAN/ОЧИСТКА: Очистка резервуара **A 04**

DEC: Удаление накипи **A 05**

Паровая очистка **A 06**

см. раздел «Чистка и уход» настоящего руководства.



3.8 Вспомогательное меню

В приборе находится убирающееся вторичное меню, позволяющее пользователю:

- Активировать или деактивировать режим блокировки от детей.
- Активировать или деактивировать режим Show Room (все нагревательные элементы деактивированы и только панель управления работает).
- Активировать или деактивировать режим Низкой Мощности (Эко-режим).
- Активировать или деактивировать режим поддержания тепла (Keep warm).
- Задайте степень жесткости воды.

Когда прибор находится в режиме ожидания (ручка температуры и ручка выбора функций находятся на **0**):

1. Удерживайте нажатыми одновременно ручку регулирования и ручку подтверждения в течение 5 секунд.
2. Поверните ручку регулирования по часовой/против часовой стрелки, чтобы изменить состояние настройки (**ВКЛ/ВЫКЛ**).
3. Нажмите на ручку регулирования, чтобы перейти к следующему режиму.

P1: Безопасность детей

Данный режим позволяет прибору автоматически блокировать механизмы управления после одной минуты нормального функционирования без какого-либо вмешательства со стороны пользователя.

Через минуту после выполнения последней настройки включается блокировка.

Чтобы временно отключить блокировку во время приготовления, нажмите и удерживайте нажатой ручку регулирования в течение 5 секунд. Через одну минуту после последнего ввода параметров блокировка снова включается.



В случае если трогаются и изменяются положения ручек температуры и выбора функций, на дисплее будет появляться в течение двух секунд надпись



При включенном режиме защиты от детей также можно мгновенно выключить прибор: для этого поверните ручку выбора функций в положение **0**.



P2: Show Room/демо-режим (только для выставочных моделей)

Данный режим позволяет прибору отключать нагревательные элементы, но при этом поддерживать включенной панель управления.

P2.0F

P2.0n

Чтобы нормально пользоваться прибором, необходимо установить на OFF (Выкл) данный режим.



Если данный режим включен, каждую минуту на дисплее будет появляться надпись **SHO** и показываться в течение 3 секунд.

P3: Низкая мощность (Эко-режим) (только на некоторых моделях)

Данный режим позволяет ограничить потребляемую мощность прибора. Предназначен для использования нескольких электробытовых приборов одновременно.

P3.H1

P3.L0

H1: нормальная мощность.

L0: низкая мощность.



Активируя режим низкой мощности, темпы предварительного нагрева и варки могут увеличиться.

P4: Поддержание тепла (Keep Warm) (только на некоторых моделях)

В данном режиме духовка после окончания приготовления, для которого была установлена продолжительность (если оно не было прервано вручную), будет поддерживать приготовленное блюдо в горячем состоянии (при невысокой температуре) в течение около 1 часа.

P4.0F

P4.0n



Если был выбран данный режим, то по окончании традиционного приготовления на дисплее появится надпись **Hold**.

P5: Жесткость воды



Прибор поступает с завода, установленным на средний показатель жесткости воды.

Этот режим позволяет задать жесткость воды для оптимизации процесса удаления накипи.

Можно изменять настройки жесткости воды от минимального значения

P5.=1

до максимального значения

P5.=5



Информацию о показателе жесткости водопроводной воды можно получить у местных органов водоснабжения.



Если водопроводная вода слишком насыщена известняком, рекомендуется использовать умягченную воду.



4 Чистка и уход

4.1 Меры предосторожности



Неправильное использование Риск повреждения поверхностей

- Не используйте для чистки прибора струи пара.
- Для чистки компонентов из стали или с металлическим покрытием (например, анодированных, никелированных или хромированных) не пользуйтесь чистящими средствами, содержащими хлор, нашатырный спирт или отбеливающие вещества.
- Запрещается использовать абразивные или коррозионные чистящие средства (например, порошки, пятновыводители и металлические мочалки) для чистки стеклянных частей прибора.
- Запрещается использовать грубые или абразивные материалы, а также острые металлические скребки.



Неправильное использование Риск повреждения прибора

- Не снимайте прокладку с передней дверцы духовки.

4.2 Чистка поверхностей

Чтобы поверхности духовки хорошо сохранились, необходимо их регулярно чистить по окончании каждого использования, после того как они остынут.

Плановая ежедневная чистка

Всегда используйте только специальные чистящие средства, не содержащие абразивов или кислотных веществ на основе хлора.

Налейте средство на влажную ткань и проведите ею по поверхности, затем аккуратно промойте водой и вытрите насухо мягкой тряпкой или салфеткой из микрофибры.

Пятна от продуктов или остатки пищи

Во избежание повреждения поверхностей строго запрещается использовать стальные мочалки и острые скребки.

Следует применять обычные неабразивные средства, пользуясь при необходимости деревянными или пластмассовыми инструментами. Тщательно ополосните и протрите насухо мягкой тряпкой или салфеткой из микрофибры.

Не допускайте засыхания внутри духовки остатков пищевых продуктов на основе сахара (например, варенья). Они могут разрушить эмаль, покрывающую внутреннюю часть духовки.



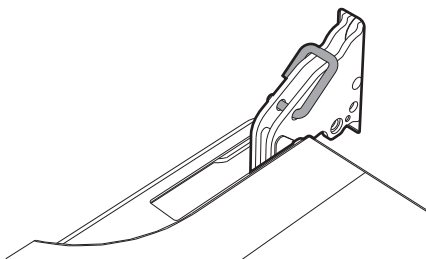
4.3 Чистка дверцы

Снятие дверцы

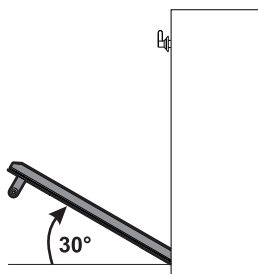
Для облегчения операций чистки снимите дверцу и поместите ее на холстину.

Для снятия дверцы необходимо выполнить следующие операции:

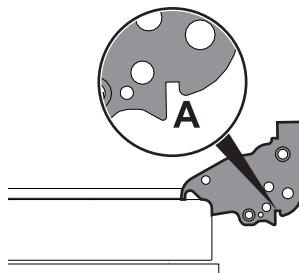
1. Полностью откройте дверцу и вставьте два штифта в отверстия шарниров, указанные на схеме.



2. Возьмите дверцу за обе стороны двумя руками, приподнимите ее под углом приблизительно 30° и извлеките.



3. Чтобы снова установить дверцу, вставьте шарниры в соответствующие пазы, расположенные на духовке, так чтобы шлицы **A** полностью вошли в пазы. Опустите дверцу вниз, установите ее и извлеките штифты из отверстий петель.



Чистка стекол дверцы

Рекомендуется постоянно поддерживать стекла совершенно чистыми. Для чистки используйте впитывающие кухонные салфетки. Трудно очищающиеся загрязнения промойте влажной губкой и нейтральным чистящим средством.



Рекомендуется использовать чистящие средства, предлагаемые изготовителем духовки.

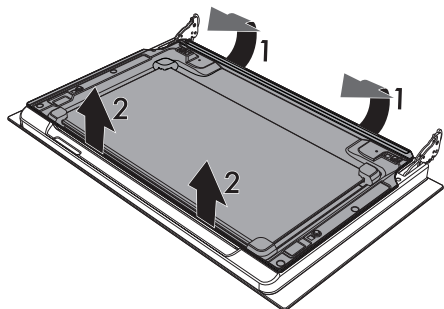
RU



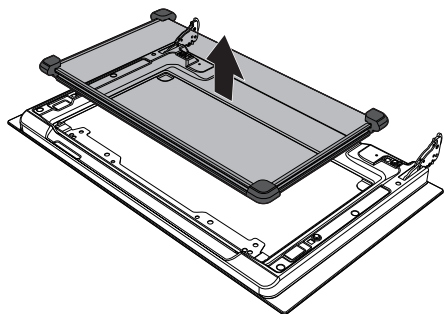
Демонтаж внутренних стекол

Для облегчения чистки внутренних стекол, из которых состоит дверца, они могут быть полностью сняты в следующем порядке.

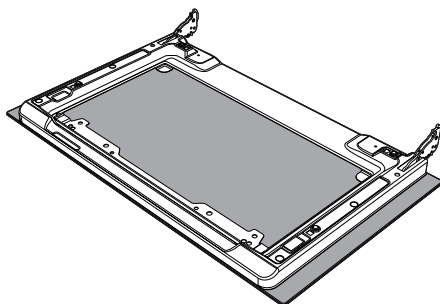
1. Откройте дверцу.
2. Снимите внутреннее стекло, осторожно потянув его кверху в задней части в направлении, указанном стрелками (1).
3. Затем потяните стекло к передней части кверху (2). Таким образом разблокируются 4 стержня, прикрепленные к стеклу со стороны своих гнезд на дверце духовки.



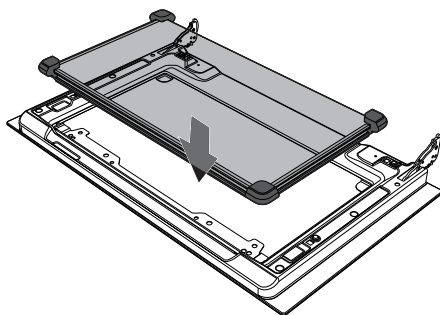
4. Приподнимите вверх промежуточное стекло.



5. Произведите чистку внешнего стекла и предварительно снятых стекол. Для чистки используйте впитывающие кухонные салфетки. Трудно отчищающиеся загрязнения промойте влажной губкой и нейтральным чистящим средством.

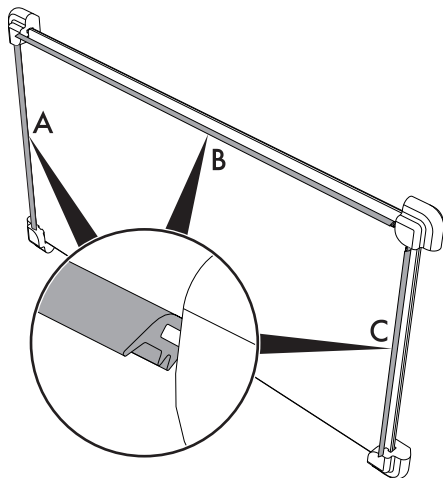


6. Верните на место промежуточное стекло.

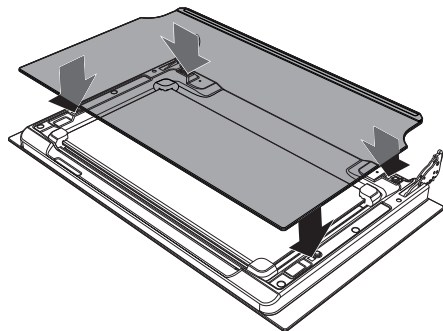




7. Прорезиненные планки **A**, **B** и **C** промежуточного стекла должны быть повернуты в направлении наружного стекла.



8. Расположите по центру 4 стержня, вставьте их в гнезда на дверце духовки, слегка надавив на них.

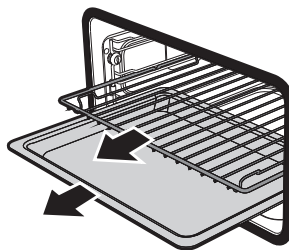


4.4 Чистка внутренней части духовки

Чтобы сохранить духовку в хорошем состоянии, следует регулярно чистить ее после остывания.

Извлеките все съемные части.

Промойте решетки горячей водой и очистите их неабразивными чистящими средствами, тщательно сполосните и вытрите насухо.



После использования специальных средств рекомендуется включить духовку на максимальный нагрев приблизительно на 15–20 минут с целью удаления остатков чистящих средств.



Чтобы облегчить операции чистки, дверцу рекомендуется снять.



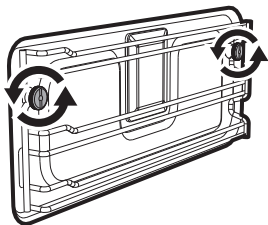
Чистка и уход

Снятие опорных рамок для решеток/противней

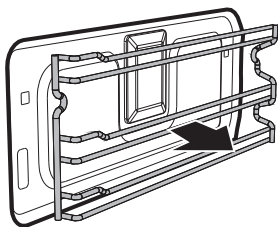
Извлечение направляющих рамок упрощает чистку боковых частей.

Для извлечения направляющих рамок выполните следующие действия:

1. Отвинтите два штыря крепления рамки:



2. Потяните рамку внутрь ниши так, чтобы высвободить ее с крепежных штырей.



3. Чтобы установить направляющие рамки на место, выполните описанные выше операции в обратном порядке.

CLEAN (ОЧИСТКА): Очистка резервуара



Чтобы обеспечить оптимальную работу прибора, рекомендуется выполнять чистку резервуара примерно один раз каждые 2-3 месяца.



Если внутри резервуара осталась вода, прибор автоматически дает команду на ее слив (см. «Удаление оставшейся воды»).

По окончании верните ручку выбора функций в положение **0** и начните снова процедуру **CLEAN (ОЧИСТКИ)**.

1. Заполните кувшин из комплекта поставки (или иной контейнер) смесью воды и лимонной кислоты.







Рекомендуется смешать 30 г лимонной кислоты с полутора литрами воды.

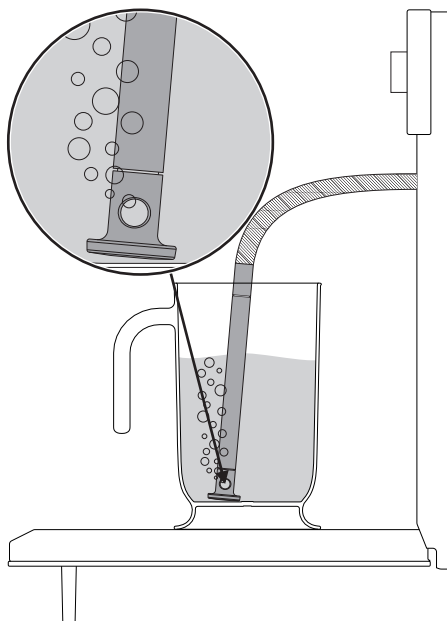
2. Откройте дверцу прибора.
3. Поставьте кувшин (или другой контейнер) на открытую дверцу.



Прим.: кувшин из комплекта поставки (или иной контейнер) с водой должен иметь вес брутто менее 5 кг.



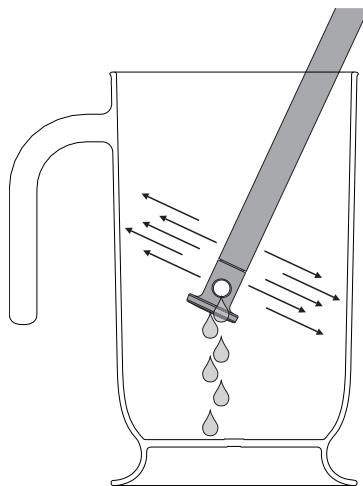
4. Поверните ручку выбора функций на символ **вспомогательных функций** .
5. Поворачивайте ручку регулирования, пока не выберите функцию **CLEAN (ОЧИСТКИ)** .
6. Нажмите ручку подтверждения, чтобы подтвердить выбранную функцию: на дисплее появятся мигающие надписи  и , обозначающие запрос заполнения резервуара.
7. Выньте трубку из гнезда и погрузите ее конец на дно кувшина (или другого контейнера).



8. Нажмите ручку подтверждения, чтобы начать заливку смеси в емкость прибора.

i Прибор автоматически заливает необходимое для заполнения резервуара количество смеси.

9. По окончании заливки встряхните трубу, чтобы избавиться от остатков воды.



10. Верните трубу на свое место, выньте кувшин (или другой контейнер) и закройте дверцу.

i При закрытии дверцы автоматическая система осуществит всасывание оставшейся в трубе смеси во избежание капания.

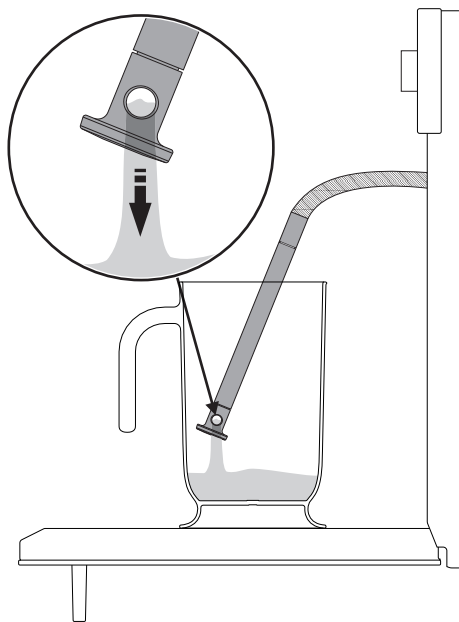


Чистка и уход

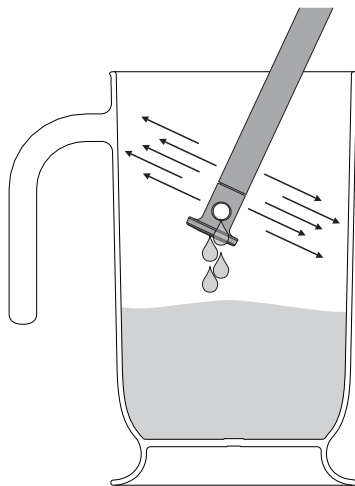
Процесс очистки резервуара начнется автоматически. На дисплее будет попеременно показываться время, оставшееся до окончания очистки, и надпись **CLEAR**.

По окончании очистки включится звуковой сигнал, а на дисплее появятся мигающие надписи **H2O** и **Out**, означающие требование слить смесь.

11. Поставьте кувшин из комплекта (или другой контейнер) на открытую дверцу.
12. Выньте трубку из гнезда и погрузите ее конец на дно кувшина (или другого контейнера).
13. Нажмите на круглую ручку подтверждения, чтобы начать слив смеси в кувшин (или в иной контейнер).



14. После окончания заливки и появления надписей **H2O** и **End** встряхните трубку, чтобы удалить возможные остатки смеси.



15. Верните трубу на свое место, выньте кувшин (или другой контейнер) и закройте дверцу.



После чистки резервуара смесью воды и лимонной кислоты рекомендуется выполнить второй цикл функции **CLEAN** (ОЧИСТКИ) с помощью обычной воды с тем, чтобы ополоснуть резервуар от оставшейся смеси.

16. Нажмите на круглую ручку подтверждения, чтобы завершить функцию.
17. Поверните ручку выбора функций в положение **0**.



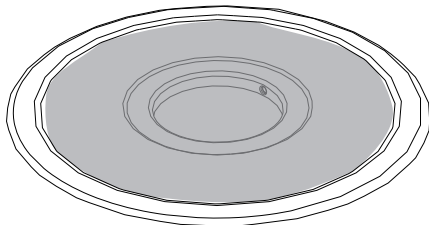
DEC: Удаление накипи



Наличие накипи вследствие игнорирования операций по ее удалению, со временем может отрицательно сказаться на исправной работе прибора.

Если при создавшихся условиях желательно удалить накипь ранее предусмотренного срока, процедуру можно выполнить вручную:

1. Полностью откройте дверцу.
2. Налейте приблизительно 250 мл столового уксуса в емкость испарения так, чтобы покрыть и часть дна рабочей камеры духовки.



3. Поворачивайте ручку регулирования, пока не выберете функцию **DEC**

A 05

4. Нажмите ручку подтверждения, чтобы подтвердить выбранную функцию: на дисплее будет попеременно показываться надпись **DEC** и время, оставшееся до окончания функции.

5. По окончании процесса удаления накипи нажмите на круглую ручку подтверждения, чтобы завершить функцию.
6. Поверните ручку выбора функций в положение **0**.
7. Удалите уксус со дна духовки при помощи прилагаемой губки.
8. Протрите губкой размягченные отложения с целью максимального удаления накипи.
9. По окончании очистки закройте дверцу.



Чистка и уход

Паровая очистка



Паровая очистка - это процесс поддерживаемой чистки, упрощающий удаление загрязнений. Благодаря этому процессу можно очень легко очистить внутреннюю часть рабочей камеры духовки. Остатки загрязнений размягчаются под воздействием тепла и водяного пара, упрощается их следующее удаление.



Неправильное использование Риск повреждения поверхностей

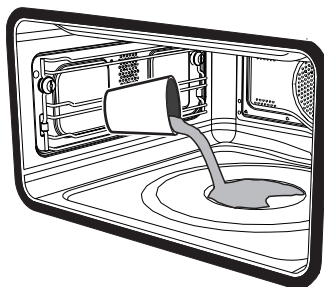
- Удаляйте с внутренних поверхностей рабочей камеры духовки плотные остатки пищи и вылившиеся жидкости, оставшиеся после предыдущих приготовлений пищи.
- Выполняйте операции поддерживаемой чистки только при остывшей духовке.

Предварительные операции

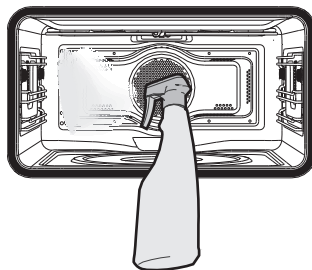
Перед запуском функции Паровая очистка:

- Выньте из рабочей камеры духовки все принадлежности.

- Налейте примерно 40 куб. см воды на дно духовки. Следите, чтобы вода не переливалась из выемки.



- Распылите водный раствор моющего средства для посуды внутри духовки с помощью распылителя. Направьте струю в сторону боковых стенок, верха, дна и в сторону дефлектора.



- Закройте дверцу.




Рекомендуется выполнить примерно 20 распылений.



Установка режима Паровая очистка



Если внутренняя температура превышает температуру, предусмотренную для цикла паровой очистки, цикл будет немедленно остановлен, а на дисплее появится надпись **STOP**. Необходимо дать прибору остыть, прежде чем активировать функцию поддерживаемой чистки.

1. Поверните ручку выбора функций на символ **вспомогательных функций** .
2. Поворачивайте ручку регулирования, пока не выберете функцию **Паровая очистка** **AUOB**.
3. Нажмите на ручку подтверждения, чтобы подтвердить выбранную функцию.
4. На дисплее появятся параметры продолжительности и температуры цикла чистки.
5. Нажмите ручку подтверждения, чтобы запустить цикл паровой очистки: на дисплее будет попеременно показываться надпись **UPC** и оставшееся время.
6. По окончании цикла паровой очистки сработает звуковой сигнал, который можно выключить посредством нажатия ручки регулирования.



Параметры продолжительности и температуры цикла чистки не могут быть изменены пользователем.

Окончание цикла Паровой очистки

7. Поверните ручку выбора функций в положение **0**.
 8. Откройте дверцу и удалите менее засохшие загрязнения салфеткой из микрофибры.
 9. Стойкие остатки удалите при помощи неабразивной губки с латунными волокнами.
 10. Жирные остатки можно отмыть специальными средствами для чистки духовок.
1. Удалите оставшуюся воду из рабочей камеры духовки.
 2. Для достижения максимальной гигиены и для предотвращения впитывания продуктами питания неприятных запахов просушите духовку при помощи функции вентиляции при температуре 160°C в течение 10 минут.



Выполнять эти операции рекомендуется в резиновых перчатках.



Снимите дверцу для упрощения ручной чистки самых труднодоступных частей.



4.5 Внеочередное техобслуживание



Части под электрическим напряжением

Опасность получения электрического удара

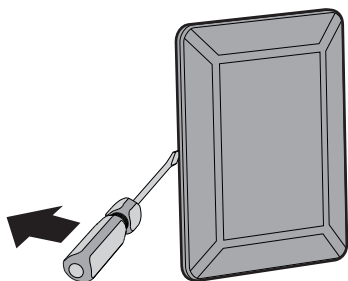
- Отключите прибор от электрического питания.

Замена лампы внутреннего освещения

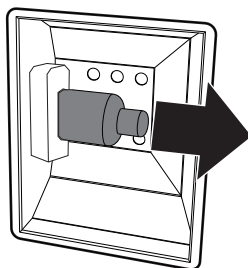
1. Выньте из рабочей камеры духовки все принадлежности.
2. Снимите опорные рамки решеток/противней.
3. Снимите крышку лампы при помощи инструментов (например, крестовой отверткой).



Следите за тем, чтобы не оцарапать эмаль на стенках рабочей камеры духовки.

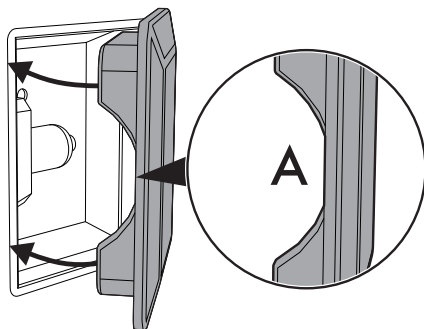


4. Извлеките и снимите лампу.



Не прикасайтесь к аналоговой лампе пальцами, используйте изоляционный материал.

5. Замените лампочку на такую же (40 Вт).
6. Установите на место крышку. Поверните внутреннюю фигурную сторону стекла (A) в направлении дверцы.



7. Нажмите на крышку таким образом, чтобы она плотно прилегала к патрону лампочки.



Что делать если...

Дисплей полностью выключен:

- Проверьте сетевое питание.
- Проверьте, находится ли в положении «Он» (Вкл.) многополюсный выключатель, от которого поступает электропитание к прибору.

Прибор не нагревается:

- Проверьте, не установлен ли «Show goom-режим» (для получения дополнительной информации см. параграф «Вспомогательное меню»).

Органы управления не выполняют своих функций:

- Проверьте, была ли установлена функция «блокировки от детей» (для получения дополнительной информации см. параграф «Вспомогательное меню»).



В случае невозможности устранения проблем или при возникновении других неисправностей свяжитесь со службой технической поддержки в вашем регионе.



В случае появления других сообщений об ошибке ERRx: запишите сообщение об ошибке, установленный режим и температуру и свяжитесь с службой технической поддержки в вашем регионе.



5 Установка

5.1 Подключение к электропитанию



**Электрическое напряжение
Опасность получения
электрического удара**

- Обслуживание должно производиться уполномоченным техническим персоналом.
- Требуется обязательное заземление в соответствии с процедурами, предусмотренными нормами по безопасности электрических приборов.
- Отключите общее электрическое питание.

Общая информация

Проверьте, чтобы характеристики электрической сети соответствовали данным, указанным на идентификационной табличке прибора.

Идентификационная табличка с техническими данными, паспортным номером и маркировкой расположена на видном месте на приборе.

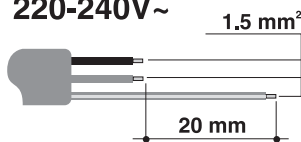
Никогда не снимайте эту табличку.

Прибор работает от напряжения 220—240 В переменного тока.

Используйте трехжильный кабель (кабель 3 x 1,5 мм², в зависимости от сечения внутреннего проводника).

Выполните заземление с помощью кабеля, длина которого должна превышать длину других кабелей не менее чем на 20 мм.

220-240V~



Стационарное подключение

Установите на линии питания многополюсный переключатель в соответствии с нормами установки.

Согласно нормам подключения, многополюсный выключатель должен быть расположен рядом с прибором в легкодоступном месте.

Соединение посредством розетки и штепсельной вилки

Следует проверить, чтобы розетка и штепсельная вилка были одного типа.

Избегайте использования переходников, адаптеров или ответвителей, так как они могут стать причиной нагрева или ожога.

5.2 Замена кабеля



**Электрическое напряжение
Опасность получения
электрического удара**

- Отключите общее электрическое питание.

1. Отвинтите винты заднего картера и снимите картер, чтобы иметь доступ к клеммнику.
2. Замените кабель.
3. Убедитесь, что кабели (духовки или варочной панели, если она имеется) проложены оптимально, во избежание любого контакта с духовкой.



5.3 Встраивание



**Тяжелый прибор
Опасность получения травм
из-за раздавливания**

- Встраивание духовки в мебель следует производить вдвоем.



**Давление на открытую дверцу
Риск повреждения прибора**

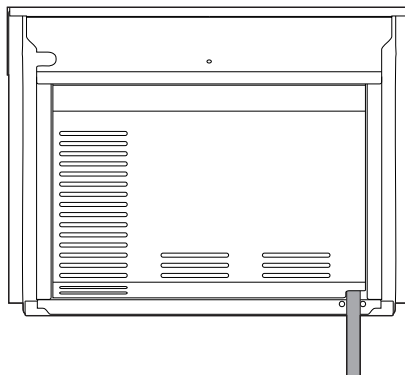
- Запрещается использовать дверцу в качестве рычага при встраивании духовки в мебель.
- Запрещается прикладывать чрезмерное усилие на открытую дверцу.



**Распространение тепла во
время функционирования
прибора
Риск возникновения пожара**

- Убедитесь, что материал, из которого изготовлена мебель, термостойкий.
- Убедитесь, что мебель располагает необходимыми отверстиями.
- Не устанавливайте прибор в закрытой створке нише или в шкафчике.

Положение кабеля питания

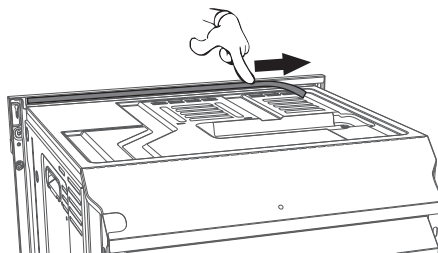


(вид сзади)

RU

Прокладка передней дверцы

Приклейте прокладку из комплекта поставки с тыльной стороны передней дверцы, чтобы предотвратить попадание внутрь воды или других жидкостей.

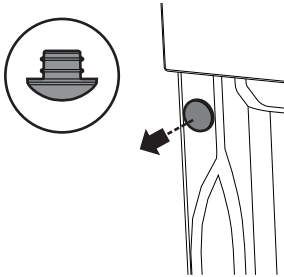




Установка

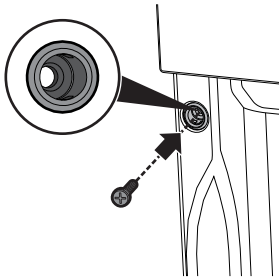
Втулки крепления

Снимите заглушки втулок, находящиеся на передней части духовки.

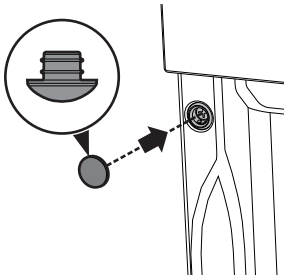


Вставьте прибор в мебель.

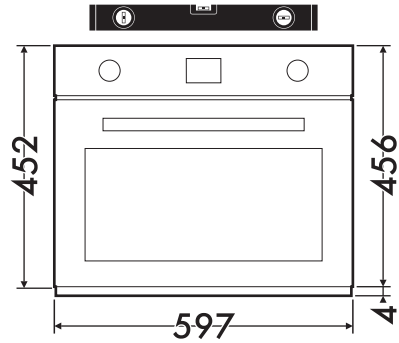
Прикрепите прибор к мебели при помощи винтов.



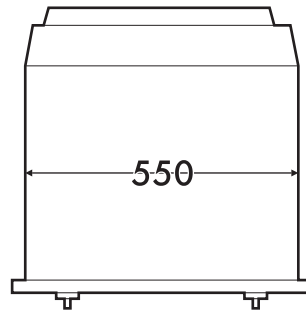
Закройте втулки ранее снятыми заглушками.



Габаритные размеры прибора (мм)



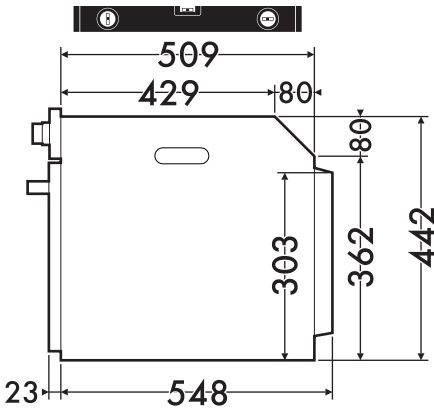
(вид спереди)



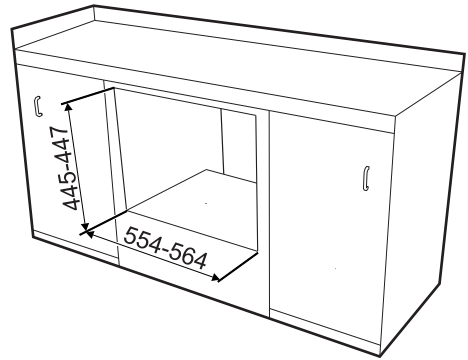
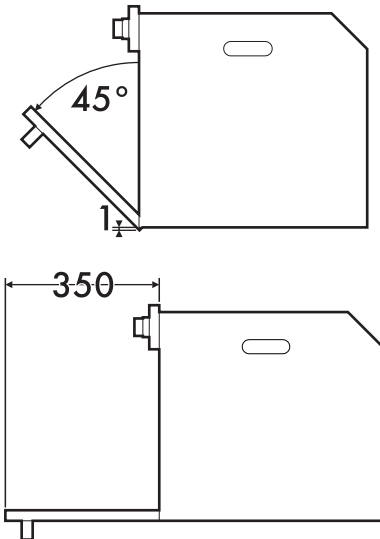
(вид сверху)



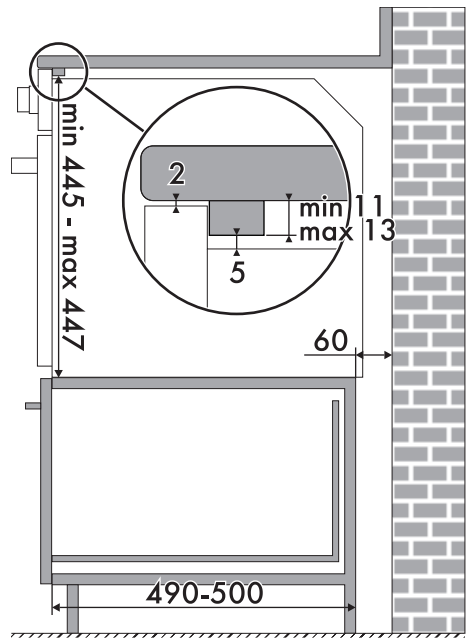
Встраивание под столешницами (мм)



(вид сбоку)



RU

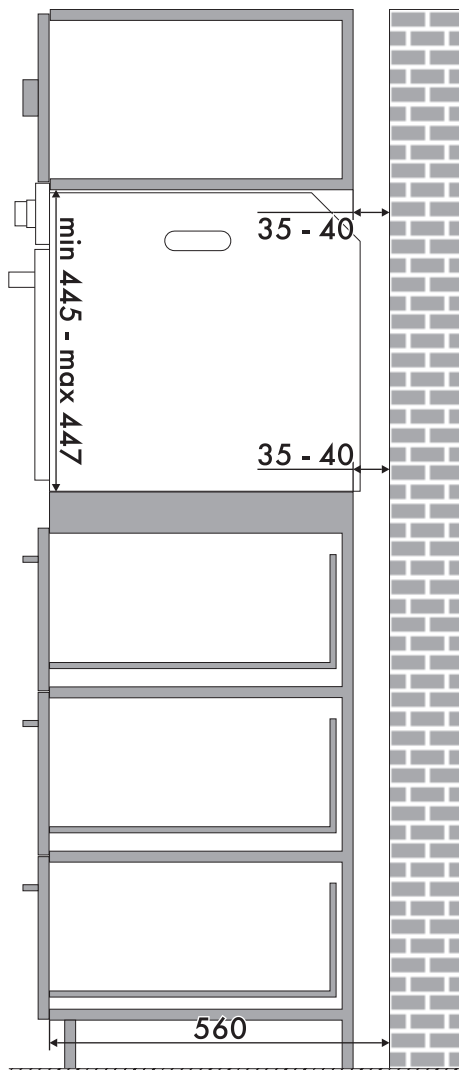
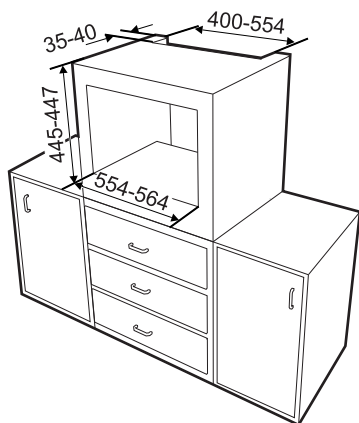


Убедитесь, что задняя/нижняя часть мебели имеет отверстие размером примерно 60 мм.



Установка

Вертикальное встраивание (мм)



Убедитесь, что в верхней/задней части мебели находится отверстие глубиной примерно 35–40 мм.