

ST2FABRD

стиль 50-х годов

Стиль 50-х гг.
Встраиваемая посудомоечная машина, красная, 60 см
Класс энергопотребления A+++

EAN13: 8017709232412

ОБЩИЕ ХАРАКТЕРИСТИКИ

Ширина 60 см

Загрузка 13 комплектов посуды

Панель управления из нержавеющей стали с обработкой против отпечатков пальцев

ПРОГРАММЫ/ ФУНКЦИИ/ ОПЦИИ

5 стандартных программ: замачивание, стекло, Авто 60-70, Super, ECO

4 программы QuickTime: быстрая 27 мин., ECO быстрая, Super быстрая, ежедневная быстрая

Температурные режимы: 38°C, 45°C, 50°C, 65°C, 70°C

Дисплей: отсрочка включения

Световая индикация отсутствия соли и ополаскивателя

Экономия энергии с опцией EnerSave: A+++

Отсрочка включения до 9 ч. с автоматическим споласкиванием

Опция FlexiZone – ½ загрузки

Опция FlexiTabs

Электронная регулировка смягчения воды

Сушка конденсационная

Автоматическое открывание дверцы в конце цикла

Сенсор Aquatest для автоматических программ

Полный Acquastop

ВНУТРЕННЯЯ КАМЕРА/ КОРЗИНЫ/ ОСОБЕННОСТИ КОНСТРУКЦИИ

Внутренняя камера и фильтр из нержавеющей стали

Корзины из нержавеющей стали со вставками в цвет фасада

Верхняя корзина, регулируемая по высоте на 3 уровня (с полной загрузкой)

Верхняя корзина с фиксированными центральными держателями, держателями для стаканов и системой EasyGlide

Нижняя корзина со складными держателями

Система мойки PLANETARIUM

Третий верхний разбрызгиватель

Скрытый нагревательный элемент

Балансировка петель

Регулируемые ножки, 820 – 890 мм

Возможность подключения к горячей воде (макс. 60°C): экономия электроэнергии до 35%

ТЕХНИЧЕСКИЕ ХАРАКТЕРИСТИКИ

Номинальная мощность: 1,8 кВт

Потребление энергии: 0,81 кВт /цикл

Потребление воды: 8,5 л /цикл

Нормативный цикл: ECO

Продолжительность нормативного цикла: 150 мин.

Годовое потребление энергии: 230 кВт / год

Годовое потребление воды: 2380 л / год

Уровень шума 43 дБ (A)

Напряжение: 220-230 В

Частота тока: 50 Гц



Типы нагрева



Также поставляется

- ST2FABPK - Розовая
- ST2FABBL - Черная
- ST2FABCR - Кремовая

СМЕГ Россия
Россия, 121108, Москва
Минская ул., дом 1Г, корпус 1секция 9, офис 18
Тел. +7 495 645 96 51
Факс +7 495 645 96 61



Класс энергопотребления A+++:

стиральные машины Smeg позволяют экономить до 30% электроэнергии по сравнению с классом А (класс А + + +), сохраняя при этом максимальную эффективность и обеспечивая бережное отношение к окружающей среде.



Загрузка 13 комплектов посуды:

максимальная загрузка до 13 комплектов посуды.



Стекло:

программа Стекло предназначена для мытья хрупкой посуды. Щадящий, но эффективный цикл мытья при 45° обеспечивает идеальный уровень чистоты для деликатной посуды.



Отсрочка включения:

С опцией "Отсрочка включения" можно отложить запуск машины до 24 часов на удобное для вас время (например, ночное). При закрытии дверцы машины будет произведено автоматическое ополаскивание посуды, после чего отсрочка старта начнет действовать.



Авто 60°-70°:

программа Авто 60°-70° предназначена для средне и сильно загрязненной посуды, позволяет достичь наилучших результатов благодаря автоматическому датчику Aquatest для оптимизации основных параметров мойки: времени, температуры и расхода воды.



Aquatest:

Электронный датчик Aquatest, присутствующий в большинстве моделей посудомоечных машин Smeg, тестирует уровень прозрачности воды после первого цикла ополаскивания. В зависимости от полученных данных, датчик адаптирует выбранный режим, обеспечивая, таким образом, наилучший результат при минимальном потреблении воды.



Программа Eco:

Программа Eco обеспечивает максимальную эффективность при оптимальном потреблении электроэнергии, рекомендована для посуды средней степени загрязнения.



Опция EnerSave:

Благодаря специальному устройству, которое автоматически открывает дверцу машины по окончании цикла мойки. EnerSave обеспечивает идеальное качество сушки посуды и экономит электроэнергию. Данная опция активируется автоматически при выборе любого режима мойки (кроме тех циклов, где не предусмотрена фаза сушки посуды), при желании опцию можно деактивировать перед запуском программы.



Опция Flexi Tabs:

Идеально подходит для многоцелевых моющих средств в виде таблеток. Опция Flexi Tabs оптимизирует процесс мойки, используя лучшие свойства комбинированных средств.



FlexiZone 1/2 загрузки:

Опция FlexiZone 1/2 дает возможность мыть небольшое количество посуды, расположив ее в любой из корзин, что позволяет сэкономить электроэнергию, воду и сократить время мойки.



Опция QuickTime:

Выбор опции Quick Time в сочетании с любым режимом мойки (кроме ополаскивания) позволяет сократить продолжительность цикла. Даже сильно загрязненную посуду удастся помыть менее, чем за час.



Уровень шума 43 дБ(А):

Уровень Шума составляет всего 43 дБ (А) и достигается благодаря исключительной изоляции и специально разработанным механизмам, заглушающим звук, образующийся в процессе работы прибора.



БЫСТРАЯ 27 МИНУТ:

На программе "Быстрая 27 минут" мало загрязненную посуду можно помыть за короткое время. Программа не включает этап сушки.



Ополаскивание:

программа Ополаскивание посуды в холодной воде.



Super:

Программа Super подойдет для сильно загрязненной посуды и кастрюль, даже с засохшими остатками пищи.

ПОЛНЫЙ Acquastop:

Большинство моделей посудомоечных машин Smeg оборудованы системой Acquastop Totale, которая позволяет избежать затопления в



результате протечки воды. Система состоит из поплавкового датчика, размещенного под внутренней камерой посудомоечной машины, который в случае попадания в нижний поддон воды приводит к срабатыванию микровыключателя и перекрывает подачу воды внутрь прибора. Дополнительный электромагнитный клапан на заливном шланге также автоматически перекрывает подачу воды при обнаружении протечки в этом шланге.

СМЕГ Россия
Россия, 121108, Москва
Минская ул., дом 1Г, корпус 1секция 9, офис 18
Тел. +7 495 645 96 51
Факс +7 495 645 96 61



ST2FABRD

стиль 50-х годов

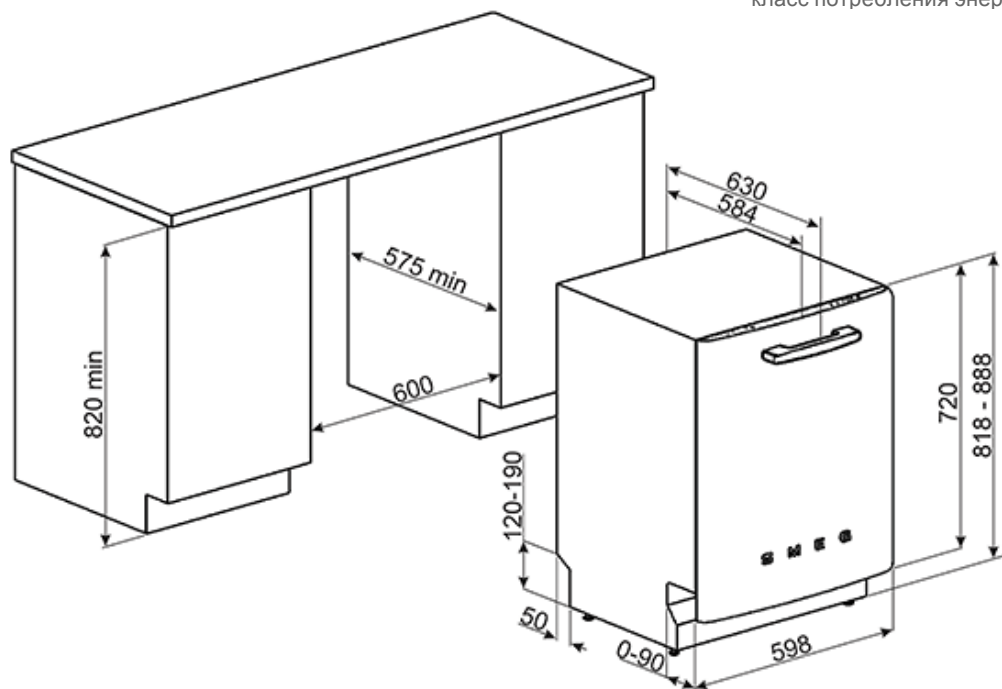
встраиваемая

60 см

красный

орбитальная

класс потребления энергии A+++A



СМЕГ Россия
Россия, 121108, Москва
Минская ул., дом 1Г, корпус 1секция 9, офис 18
Тел. +7 495 645 96 51
Факс +7 495 645 96 61