

LVFABCR

стиль 50-х годов

Отдельностоящая посудомоечная машина в стиле 50-х годов, кремовая, 60 см, класс A+++

EAN13: 8017709232122

ОБЩИЕ ХАРАКТЕРИСТИКИ

Ширина 60 см

Загрузка 13 комплектов посуды

Панель управления из нержавеющей стали с обработкой против отпечатков пальцев

ПРОГРАММЫ/ ФУНКЦИИ/ ОПЦИИ

5 стандартных программ: замачивание, стекло, Авто 60-70, Super, ECO

4 программы QuickTime: быстрая 27 мин., ECO быстрая, Super быстрая, ежедневная быстрая

Температурные режимы: 38°C, 45°C, 50°C, 65°C, 70°C

Дисплей: отсрочка включения

Световая индикация отсутствия соли и ополаскивателя

Экономия энергии с опцией EnerSave: A+++

Отсрочка включения до 9 ч. с автоматическим споласкиванием

Опция FlexiZone – ½ загрузки

Опция FlexiTabs

Электронная регулировка смягчения воды

Сушка конденсационная

Автоматическое открывание дверцы в конце цикла

Сенсор Aquatest для автоматических программ

Полный Acquastop

ВНУТРЕННЯЯ КАМЕРА/ КОРЗИНЫ/ ОСОБЕННОСТИ КОНСТРУКЦИИ

Внутренняя камера и фильтр из нержавеющей стали

Корзины из нержавеющей стали со вставками в цвет фасада

Держатели в цвет фасада

Верхняя корзина, регулируемая по высоте на 3 уровня (с полной загрузкой)

Верхняя корзина с фиксированными центральными держателями, держателями для стаканов и системой EasyGlide

Нижняя корзина со складными держателями

Система мойки PLANETARIUM

Третий верхний разбрызгиватель

Скрытый нагревательный элемент

Балансировка петель

Регулируемые ножки, 820 – 890 мм

Возможность подключения к горячей воде (макс. 60°C): экономия электроэнергии до 35%

ТЕХНИЧЕСКИЕ ХАРАКТЕРИСТИКИ

Номинальная мощность: 1,8 кВт

Потребление энергии: 0,81 кВт /цикл

Потребление воды: 8,5 л /цикл

Нормативный цикл: ECO

Продолжительность нормативного цикла: 150 мин.

Годовое потребление энергии: 230 кВт / год



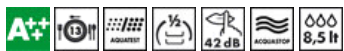
Годовое потребление воды: 2380 л / год

Уровень шума 43 дБ (А)

Напряжение: 220-230 В

Частота тока: 50 Гц

Типы нагрева



Также поставляется

- **LVFABBL** - Черная
- **LVFABLI** - Цвет лайм
- **LVFABOR** - Оранжевая
- **LVFABPB** - Голубая
- **LVFABPK** - Розовая
- **LVFABRD** - Красная
- **LVFABSV** - Серебристая

СМЕГ Россия
Россия, 121108, Москва
Минская ул., дом 1Г, корпус 1секция 9, офис 18
Тел. +7 495 645 96 51
Факс +7 495 645 96 61




Класс энергопотребления A+++:

 Стиральные машины Smeg позволяют экономить до 30% электроэнергии по сравнению с классом A (класс A + + +), сохраняя при этом максимальную эффективность и обеспечивая бережное отношение к окружающей среде.

Загрузка 13 комплектов посуды:

 максимальная загрузка до 13 комплектов посуды.


Acquatest:

 Электронный датчик Acquatest, присутствующий в большинстве моделей посудомоечных машин Smeg, тестирует уровень прозрачности воды после первого цикла ополаскивания. В зависимости от полученных данных, датчик адаптирует выбранный режим, обеспечивая, таким образом, наилучший результат при минимальном потреблении воды.


FlexiZone 1/2 загрузки:

 Опция FlexiZone 1/2 дает возможность мыть небольшое количество посуды, расположив ее в любой из корзин, что позволяет сэкономить электроэнергию, воду и сократить время мойки.

Уровень шума 42 дБ(А):

 Уровень Шума составляет всего 42 дБ (А) и достигается благодаря исключительной изоляции и специально разработанным механизмам, заглушающим звук, образующийся в процессе работы прибора.

ПОЛНЫЙ Acquastop:

 Большинство моделей посудомоечных машин Smeg оборудованы системой Acquastop Totale, которая позволяет избежать затопления в результате протечки воды. Система состоит из поплавкового датчика, размещенного под внутренней камерой посудомоечной машины, который в случае попадания в нижний поддон воды приводит к срабатыванию микровыключателя и перекрывает подачу воды внутрь прибора. Дополнительный электромагнитный клапан на заливном шланге также автоматически перекрывает подачу воды при обнаружении протечки в этом шланге.

Расход воды за цикл 8,5 л:

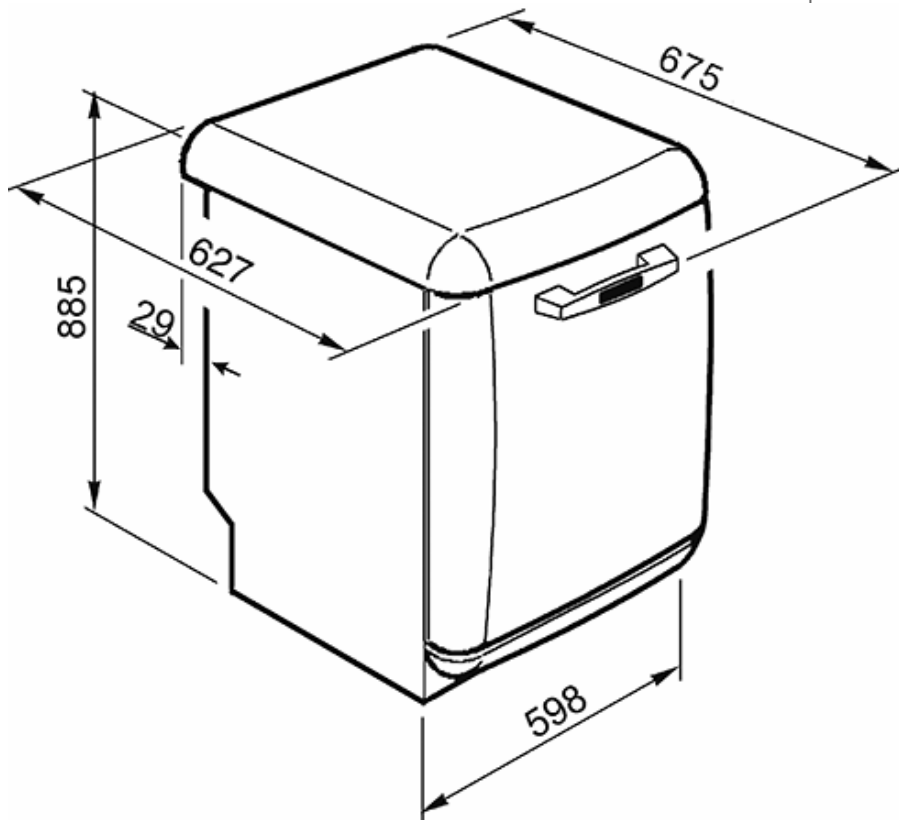
 Система WaterSave гарантирует наилучший результат мойки при минимальных затратах воды, потребляя от 7 до 12 л воды в зависимости от модели посудомоечной машины.



LVFABCR

стиль 50-х годов

отдельностоящая
60 см
кремовый
класс потребления энергии A+++A



СМЕГ Россия
Россия, 121108, Москва
Минская ул., дом 1Г, корпус 1секция 9, офис 18
Тел. +7 495 645 96 51
Факс +7 495 645 96 61