

# Содержание

<b>1</b>	<b>Меры предосторожности</b>	<b>324</b>
1.1	Общие меры безопасности	324
1.2	Ответственность производителя	325
1.3	Функция прибора	325
1.4	Утилизация	325
1.5	Идентификационная табличка	326
1.6	Руководство по эксплуатации	326
1.7	Как читать руководство по эксплуатации	326
<b>2</b>	<b>Описание</b>	<b>327</b>
2.1	Общее описание	327
2.2	Панель управления	328
2.3	Другие части	328
2.4	Принадлежности, поставляемые в комплекте	329
<b>3</b>	<b>Использование</b>	<b>331</b>
3.1	Меры предосторожности	331
3.2	Первое использование	331
3.3	Использование принадлежностей	332
3.4	Использование духовки	333
3.5	Рекомендации по приготовлению	340
3.6	Специальные функции	342
3.7	Вспомогательное меню	345
<b>4</b>	<b>Чистка и техническое обслуживание</b>	<b>348</b>
4.1	Меры предосторожности	348
4.2	Очистка прибора	348
4.3	Снятие дверцы	348
4.4	Чистка стекол дверцы	349
4.5	Паровая очистка (только на некоторых моделях)	352
4.6	Пиролиз (только на некоторых моделях)	355
4.7	Внеочередное техобслуживание	357
<b>5</b>	<b>Установка</b>	<b>359</b>
5.1	Подключение к электропитанию	359
5.2	Замена кабеля	359
5.3	Встраивание	360

Рекомендуется внимательно прочесть данное руководство, в котором содержатся все указания для сохранения неизменными внешнего вида и функций купленного прибора. Для получения дополнительной информации о продукте см.: [www.smeg.com](http://www.smeg.com)



# Меры предосторожности

## 1 Меры предосторожности

### 1.1 Общие меры безопасности

#### Риск получения травм

- Во время эксплуатации данный прибор и его доступные части сильно нагреваются.
- Не дотрагивайтесь до нагревательных элементов во время эксплуатации.
- Не допускайте нахождение вблизи прибора детей в возрасте менее 8 лет без присмотра взрослых.
- Не разрешайте детям играть с прибором.
- Не допускается размещать на приборе во время эксплуатации металлические предметы, такие как ножи, вилки, ложки и крышки.
- Необходимо выключать прибор по окончании его эксплуатации.
- Ни в коем случае не пытайтесь погасить пламя/пожар водой: выключите прибор и накройте пламя крышкой или покрывалом из огнестойкого материала.
- Операции по чистке и уходу не должны осуществляться детьми без присмотра взрослых.
- Операции по установке и ремонту должны выполняться квалифицированным персоналом в соответствии с действующими нормами.
- Запрещается вносить изменения в конструкцию прибора.
- Не вставляйте острые металлические предметы (столовые приборы или

инструменты) в щели прибора.

- Не пытайтесь отремонтировать прибор самостоятельно или без помощи квалифицированного техника.
- В случае повреждения шнура электрического питания необходимо немедленно связаться со службой технической поддержки для его замены.

#### Риск нанесения ущерба прибору

- Запрещается использовать абразивные или коррозионные чистящие средства (например, порошки, пятновыводители и металлические мочалки) для чистки стеклянных частей прибора.
- При необходимости пользуйтесь деревянными или пластмассовыми кухонными принадлежностями.
- Не садитесь на прибор.
- Не используйте для чистки прибора струи пара.
- Не заслоняйте отверстия и прорези, предназначенные для вентиляции и отвода тепла.
- Не оставляйте прибор без присмотра во время приготовления пищи, при котором может происходить выделение жира и масла.
- Не оставляйте посторонние предметы на варочных поверхностях.
- Никогда не используйте прибор для обогрева помещения.



## Для этого прибора

- Перед заменой лампы необходимо удостовериться в том, что прибор выключен.
- Не прислоняйтесь и не садитесь на открытую дверцу.
- Убедитесь, что в дверцах духовки не застряло никаких предметов.

## 1.2 Ответственность производителя

Производитель снимает с себя всякую ответственность за причиненный людям и имуществу ущерб в случае:

- ненадлежащего использования прибора;
- несоблюдения предписаний руководства по эксплуатации;
- нарушения целостности какой-либо части прибора;
- использования неоригинальных запчастей.

## 1.3 Функция прибора

- Данный прибор предназначен для приготовления пищи в домашних условиях. Любое иное использование прибора считается ненадлежащим.
- Эксплуатация данного прибора разрешена детям, начиная с 8-летнего возраста, и лицам с ограниченными физическими, психическими или умственными способностями, а также лицам, не обладающим достаточным опытом и знаниями, если они были соответствующим образом проинструктированы или находятся под наблюдением взрослых, ответственных за их безопасность.
- Прибор не предназначен для использования с наружными таймерами или с применением систем дистанционного управления.

## 1.4 Утилизация



Данный прибор должен утилизироваться отдельно от других отходов (директивы 2002/95/ЕС, 2002/96/ЕС, 2003/108/ЕС). Данный прибор не содержит каких-либо веществ в количествах, считающихся опасными для здоровья и окружающей среды, в соответствии с действующими европейскими директивами.

Для утилизации прибора:

- обрежьте кабель электрического питания и удалите кабель вместе с вилкой.



### Электрическое напряжение Опасность электрического удара

- Отключите общее электрическое питание.
- Отключите кабель электрического питания от электрической сети.

- По окончании срока службы прибора его следует передать в соответствующие центры дифференцированного сбора электрических и электронных отходов или же передать продавцу в момент покупки аналогичного прибора, в соотношении один к одному.



## Меры предосторожности

Примите во внимание, что для упаковки прибора применяются безвредные материалы, пригодные для повторного использования.

- Передайте материалы упаковки в соответствующие центры дифференцированного сбора отходов.



### Пластиковые упаковки Опасность удушья

- Не оставляйте упаковку или ее части без присмотра.
- Не разрешайте детям играть с пластиковыми пакетами, входящими в состав упаковки.

## 1.5 Идентификационная табличка

Идентификационная табличка с техническими данными, паспортным номером и маркировкой. Никогда не снимайте идентификационную табличку.

## 1.6 Руководство по эксплуатации

Данное руководство по эксплуатации является неотъемлемой частью прибора. Необходимо хранить его в целостности и сохранности в доступном месте на протяжении всего срока службы прибора.

Перед тем использовать прибор внимательно прочитайте данное руководство по эксплуатации.

## 1.7 Как читать руководство по эксплуатации

В этом руководстве по эксплуатации используются следующие условные обозначения:

### Меры предосторожности



Общая информация об этом руководстве по эксплуатации, о мерах безопасности и конечной утилизации прибора.

### Описание



Описание прибора и принадлежностей.

### Использование



Информация по эксплуатации прибора и принадлежности, советы по приготовлению.

### Чистка и техническое обслуживание



Информация для правильной чистки и технического обслуживания прибора.

### Установка



Информация для квалифицированного специалиста: установка, ввод в эксплуатацию и испытание устройства.



Меры предосторожности



Информация



Предложения

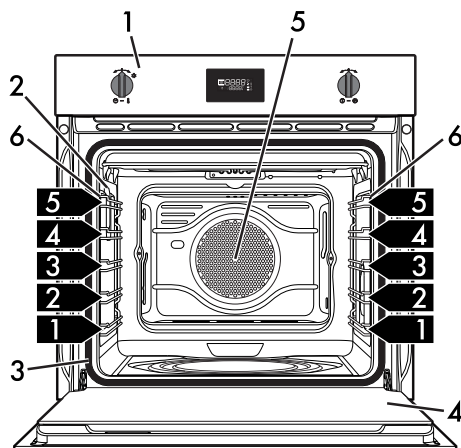
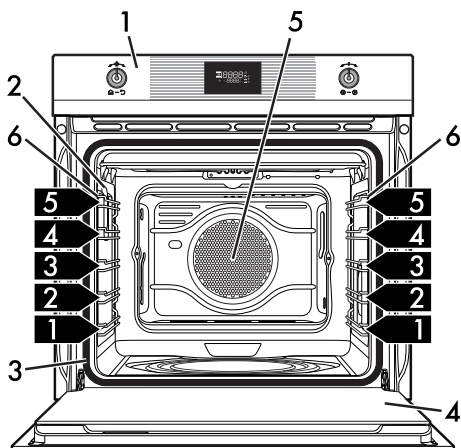
1. Последовательность инструкций по эксплуатации.

- Отдельная инструкция по эксплуатации.

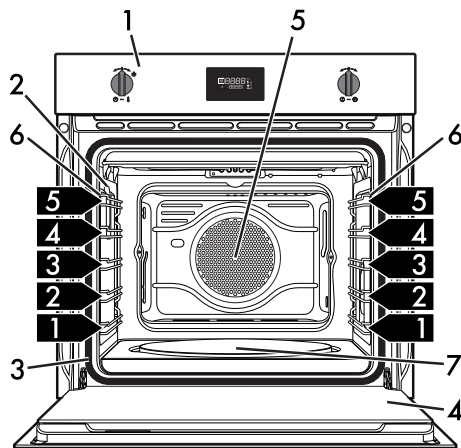
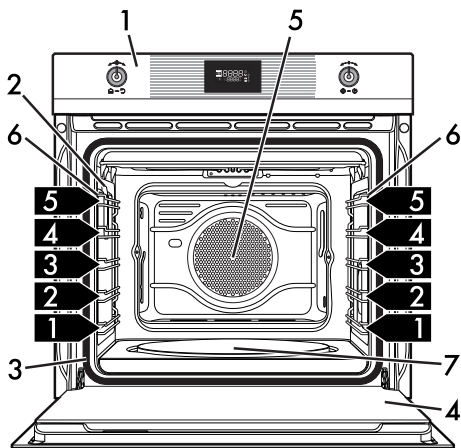


## 2 Описание

### 2.1 Общее описание



Многофункциональные/Пиролитические модели



Модели с плиткой для приготовления пиццы

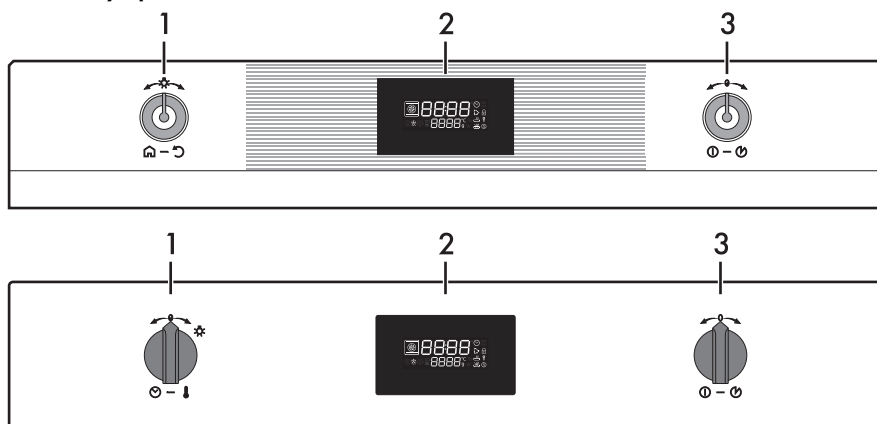
- 1 Панель управления
- 2 Лампа
- 3 Прокладка
- 4 Дверца

- 5 Вентилятор
- 6 Опорные рамки для решеток/противней
- 7 Плитка для приготовления пиццы (только на некоторых моделях)

**1,2,3** → Полка опорной рамки



## 2.2 Панель управления



### 1 Ручка программирования

При помощи этой ручки можно выбрать:

- температуру приготовления;
- длительность функции;
- запрограммированные режимы приготовления;
- текущее время;
- включение или выключение лампы внутри прибора.

### 1 Дисплей

Отображает текущее время, выбранную функцию, мощность и температуру приготовления и установленное время.

### 3 Ручка функций

При помощи этой рукоятки можно:

- включать/выключать прибор,
- выбрать функцию,
- запустить или временно остановить функцию.

## 2.3 Другие части

### Внутреннее освещение

Включается внутреннее освещение аппарата:

- при открытии дверцы (только в некоторых моделях);
- при выборе любой функции, за исключением **PURCO**, **PESCO** и **CLEAR** (где они предусмотрены);
- если не выбрана ни одна функция, следует быстро повернуть вправо ручку программирования, чтобы активировать или деактивировать вручную внутреннее освещение.



С целью экономии энергии лампа выключается только через минуту после каждого начавшегося приготовления (эту функцию можно деактивировать с помощью вспомогательного меню).



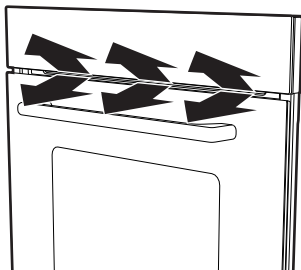
Удерживать нажатой ручку функций примерно 3 секунды, чтобы мгновенно прекратить текущее приготовление.



## Полки для размещения

Прибор комплектуется разными полками для размещения противней и решеток на разной высоте. Уровни высот установки считаются снизу вверх (см. 2.1 Общее описание).

## Охлаждающий вентилятор



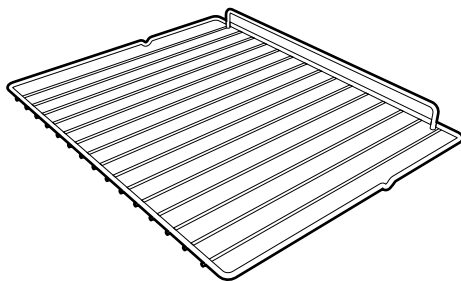
Вентилятор охлаждает духовку и включается во время приготовления. Вентилятор создает нормальный поток воздуха, который выходит над дверцей, и может продолжать поступать кратковременно также после выключения духовки.

## 2.4 Принадлежности, поставляемые в комплекте



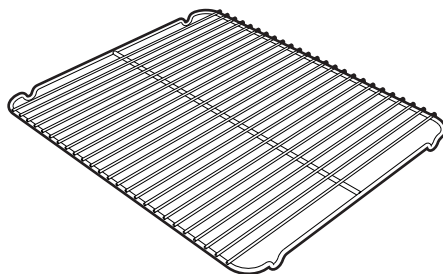
Комплектация принадлежностями зависит от модели.

### Решетка



Служит в качестве подставки для емкостей с готовящимися блюдами.

### Решетка для противня (только в некоторых моделях)

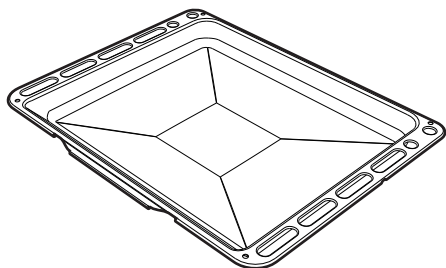


Кладется сверху на противень духовки и служит для приготовления блюд, которые могут стекать.



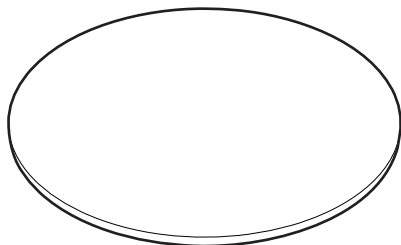
## Описание

### Противень для глубокой жарки



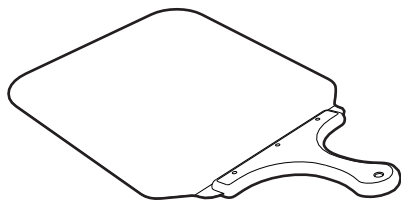
Служит для сбора жиров, стекающих с блюд, положенных на решетку выше, и для выпечки тортов, пицц и сладостей.

### Плитка для приготовления пиццы (только в некоторых моделях)



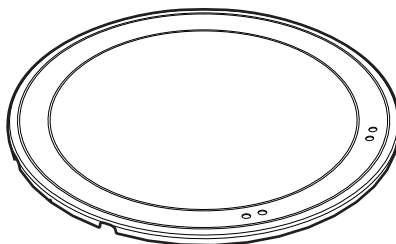
Разработана специально для приготовления пиццы и производных продуктов.

### Лопатка для пиццы (только на некоторых моделях)



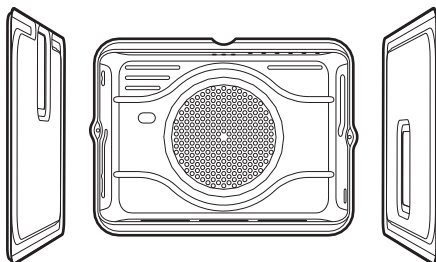
Удобна для выпечки пиццы в специальном противне.

### Крышка для противня пиццы (только в некоторых моделях)



Ее следует поместить в гнездо на дне рабочей камеры духовки вместо плиты для пиццы, когда последняя не используется.

### Самоочищающиеся панели (только на некоторых моделях)



Служат, чтобы абсорбировать незначительные остатки жира.



Принадлежности прибора, которые могут контактировать с пищевыми продуктами, изготовлены из материалов, отвечающим требованиям соответствующих норм.



Оригинальные комплектующие или дополнительные принадлежности можно заказать в уполномоченных сервисных центрах технического обслуживания. Используйте только оригинальные комплектующие и запчасти от производителя.





## 3 Использование

### 3.1 Меры предосторожности



**Высокая температура внутри рабочей камеры духовки во время использования**

#### **Опасность ожогов**

- Во время приготовления держите дверцу закрытой.
- Защищайте руки термоперчатками во время обращения с пищевыми продуктами внутри рабочей камеры духовки.
- Не касайтесь нагревателей внутри рабочей камеры духовки.
- Не наливайте воду на очень горячие противни.
- Не позволяйте детям приближаться к работающему прибору.



**Высокая температура внутри рабочей камеры духовки во время использования**

#### **Опасность пожара или взрыва**

- Нельзя распылять какие-либо спреи вблизи прибора.
- Не используйте и не оставляйте горючие материалы поблизости от прибора.
- Не пользуйтесь приборами или емкостями из пластмассы для приготовления пищи.
- Не устанавливайте внутри рабочей камеры духовки закрытые банки или емкости.
- Нельзя оставлять прибор без присмотра во время приготовления пищи, поскольку может происходить выделение жира или масел.
- Извлеките из рабочей камеры духовки все противни и решетки, не используемые во время приготовления.



**Неправильное использование  
Риск повреждения  
эмалированных поверхностей**

- Не накрывайте дно рабочей камеры духовки алюминиевой или оловянной фольгой.
- Если используется бумага для выпечки, ее следует расположить так, чтобы она не мешала циркуляции горячего воздуха внутри рабочей камеры духовки.
- Не ставьте кастрюли или противни непосредственно на дно рабочей камеры духовки.
- Не наливайте воду на очень горячие противни.

### 3.2 Первое использование

1. Удалите все защитные пленки снаружи и внутри прибора, а также с принадлежностей.
2. Удалите все этикетки (за исключением таблички с техническими данными) с принадлежностей из рабочей камеры духовки.
3. Извлеките из прибора и вымойте все принадлежности (см. 4 Чистка и техническое обслуживание).
4. Нагрейте рабочую камеру духовки без продуктов, задав максимальную температуру с целью удаления остатков производства.



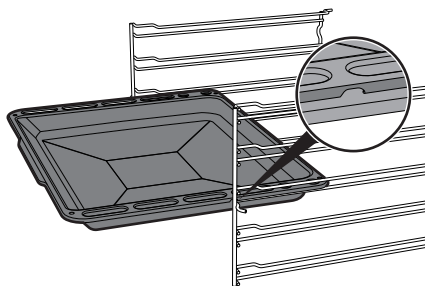
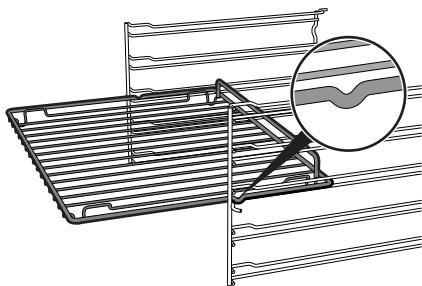
## Использование

### 3.3 Использование принадлежностей

#### Решетки и противни

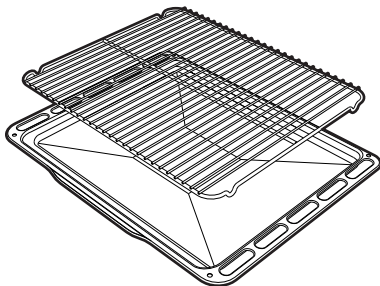
Решетки и противни следует вставлять в боковые направляющие вплоть до упора.

- Защитные механические стопоры, препятствующие случайному извлечению решетки, должны быть повернуты вниз и к задней стенке рабочей камеры духовки.



#### Решетка для противня (только в некоторых моделях)

Решетка для противня вставляется во внутреннюю часть противня. Таким образом, можно будет собрать жир отдельно от готовящихся продуктов.



#### Крышка и противень для приготовления пиццы (только на некоторых моделях)



**Неправильное использование  
Опасность получения ожогов и  
нанесения ущерба поверхностям**

- Плитка останется горячей в течение долгого времени после окончания приготовления пиццы. Перемещайте плитку, соблюдая соответствующие меры предосторожности.
- Не используйте плитку для приготовления пиццы способом, отличающимся от описанного выше (например, не используйте его в духовках с газовыми горелками, или на стеклокерамических полках, или в духовках, не предназначенных для использования этой принадлежности).
- Заправляйте пиццу маслом после того, как она извлечена из рабочей камеры духовки, поскольку пятна масла, которые могут образоваться, ухудшат эстетическое и функциональное состояние плитки для приготовления пиццы.
- Если противень для пиццы не используется, его следует извлечь из рабочей камеры духовки и накрыть специальной крышкой из комплекта поставки.



Аккуратно вставьте до упора решетки и противни в рабочую камеру духовки.

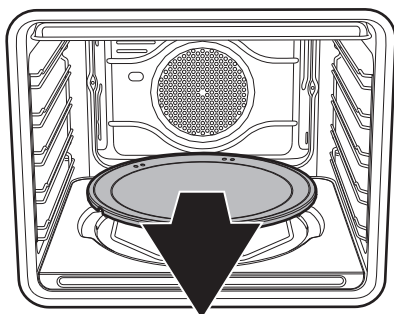


Вымойте противни перед первым использованием, чтобы удалить возможные производственные остатки.



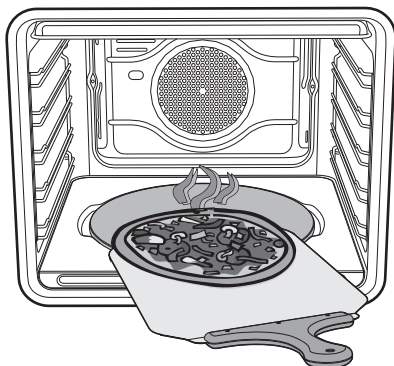
Выньте со дна холодной духовки крышку и вставьте противень для приготовления пиццы. Постарайтесь корректно установить противень в специальное гнездо.

Для жарки использовать специальную функцию пиццы .



## Лопатка для пиццы (только на некоторых моделях)

При обращении с пищевыми продуктами беритесь всегда за рукоятку лопатки, чтобы избежать ожогов. Рекомендуется слегка посыпать стальную поверхность мукой для облегчения скольжения свежих продуктов, которые, будучи влажными, могут прилипнуть к стальной поверхности.



## 3.4 Использование духовки

### Включение духовки


1. Нажмите ручку функций, чтобы активировать дисплей.
2. Поверните рукоятку вправо или влево для выбора желаемой функции.
3. Нажмите на ручку программирования.
4. Поверните ручку для установки температуры.
5. Нажмите на ручку программирования или подождите 3 секунды.
6. Нажмите на ручку функций, чтобы начать приготовление.



Удерживайте нажатой ручку функций примерно 3 секунды, чтобы мгновенно прекратить текущее приготовление.

### Фаза предварительного разогрева

Приготовлению предшествует фаза предварительного разогрева, во время которой духовка быстрее достигает нужной температуры.

Эта фаза обозначается миганием индикаторной лампы .

В конце предварительного нагрева индикаторная лампа  перестает мигать и включается звуковой сигнал, указывающий на то, что блюда можно ставить в рабочую камеру духовки.



Можно прервать приготовление в любой момент, для этого необходимо держать ручку функций нажатой в течение не менее 3 секунд.



## Перечень режимов приготовления



### Эко (только на некоторых моделях)

Сочетание работы гриля и нижнего нагрева в режиме ЭКО особенно подходит для приготовления блюд на одном уровне, обеспечивая при этом низкое потребление электроэнергии.



### Эко (только на некоторых моделях)

Сочетание работы вентилятора и нагрева сзади в режиме ЭКО особенно подходит для приготовления блюд на одном уровне, обеспечивая при этом низкое потребление электроэнергии.



### Статический нагрев

В этом режиме тепло, одновременно поступающее сверху и снизу, позволяет приготавливать особые типы блюд. Традиционная жарка, называемая также статической, подходит для приготовления одного блюда за раз. Этот режим идеально подходит для приготовления жареных блюд любого типа, хлеба, пирогов с начинкой и особенно подходит для приготовления жирного мяса, например гуся или утки.



### Гриль

Тепло, производимое нагревательным элементом гриля, позволяет получить наилучшие результаты при жарке на гриле, прежде всего, кусков мяса средней/малой толщины, а в сочетании с шампуром (если входит в комплект) позволяет создать в конце приготовления равномерную корочку. Идеально подходит для приготовления сосисок, свиных отбивных, бекона. Этот режим позволяет поджаривать на гриле одновременно большие объемы блюд, в частности, мясных.



### Нижний нагрев (только на некоторых моделях)

Тепло, поступающее только снизу, обеспечивает окончание приготовления блюд, требующих высокой основной температуры, не ухудшая их подрумянивания. Идеально подходит для сладких или соленых пирогов, десертов с фруктовой начинкой и пиццы.



### Верх+низ+конвекция

Работа вентилятора в сочетании с традиционной жаркой обеспечивает однородное прожаривание даже самых сложных блюд. Этот режим идеально подходит для приготовления печенья и тортов, в том числе при их приготовлении на нескольких уровнях. (Для варок на более чем одной полке рекомендуется использовать 2-ю и 4-ю полки).



## Гриль + конвекция

Воздух, поступающий от вентилятора, смягчает мощный поток тепла, производимого грилем, обеспечивая оптимальную жарку на гриле даже для блюд большой толщины. Этот режим идеально подходит для приготовления больших кусков мяса (например, свиной ноги).



## Низ + конвекция (только на некоторых моделях)

Сочетание работы вентилятора только с нижним нагревательным элементом обеспечивает ускоренную жарку. Эта система рекомендуется для стерилизации или завершения приготовления блюд, которые хорошо запеклись снаружи, но внутри остались сырыми и поэтому требуют умеренного верхнего нагревания. Идеально подходит для приготовления любых блюд. В пиролитических моделях специальные функции размораживания и поднятия теста объединены под этим же символом.



## Турбо-режим (только на некоторых моделях)

Сочетание жарки с вентиляцией с традиционной жаркой позволяет очень быстро и эффективно готовить различные блюда на различных уровнях, без смешения запахов и вкусовых оттенков. Идеально подходит для приготовления блюд больших объемов, которые требуют интенсивной жарки. (Для приготовления на нескольких уровнях рекомендуется использовать 1-й и 4-й уровень).



## Задн.нагрев+конвекц (только на некоторых моделях)

Сочетание работы вентилятора и нагрева сзади (встроенного в задней части духовки) обеспечивает жарку различных блюд на нескольких уровнях, если для их приготовления требуются одинаковые температуры и одинаковый тип приготовления. Циркуляция горячего воздуха обеспечивает мгновенное и однородное распределение тепла. В этом режиме можно, например, готовить одновременно (на нескольких полках) рыбу, овощи и печенье, при этом не будет происходить смешения запахов и вкусовых оттенков.



## Пицца (только на некоторых моделях)

Работа вентилятора в сочетании с грилем и нижним нагревом гарантирует однородное прожаривание даже сложных блюд. Идеальна не только для пиццы, но и для печенья и тортов.



## Использование

### Дисплей



-  Индикаторная лампа часов
-  Индикаторная лампа таймера
-  Индикаторная лампа запрограммированного приготовления
-  Индикаторная лампа приготовления по таймеру
-  Индикаторная лампа блокировки дверцы (только на пиролитических моделях)
-  Индикаторная лампа блокировки для детей
-  Индикаторная лампа «show room» («демонстрационный режим»)

Режимы работы






**Режим ожидания:** Если не выбрана ни одна из функций, на дисплее отображается текущее время.



**ОН (Включ):** При запуске одной из функций на дисплее отображаются установленные параметры, такие как температура, длительность и уровень достижения температуры.



При каждом нажатии ручки программирования во время действия одной из функций показываются значения параметров функции в приведенном ниже порядке.

-  Температура
-  Время, установленное для таймера
-  Длительность запрограммированного приготовления
-  Время полуавтоматического приготовления.
-  Отображение текущего времени.

Значение каждого параметра можно изменить поворачивая ручку программирования вправо или влево. Удерживайте рукоятку повернутой, чтобы ускорить увеличение или уменьшение.



## Установка текущего времени

При первом использовании или после прерывания электропитания на дисплее прибора появится мигающая надпись



Чтобы начать любое приготовление, необходимо установить текущее время.

1. Для установки отображаемого значения часов необходимо повернуть ручку программирования (удерживайте ручку повернутой, чтобы ускорить увеличение или уменьшение).
2. Нажмите на ручку программирования.
3. Для установки отображаемого значения минут необходимо повернуть ручку программирования (удерживайте ручку повернутой, чтобы ускорить увеличение или уменьшение).
4. Нажать ручку программирования для завершения регулировки.



Могло бы оказаться необходимым изменить текущее время, например из-за перехода на зимнее/летнее время. Из позиции ожидания подержать повернутой ручку программирования вправо или влево пока значение часов мигает.

Невозможно изменить время, если духовка в функции **ON**.

## Таймер



Эта функция не прерывает процесс приготовления, а только включает звуковой сигнал.





Таймер может быть активирован как во время приготовления, так и когда прибор находится в состоянии ожидания.

1. Нажать на ручку программирования один раз (2 раза при нахождении духовки уже в фазе приготовления). На дисплее появятся цифры



и индикаторная лампа мигает.



2. Повернуть ручку программирования, чтобы установить продолжительность (от 1 минуты до 4 часов). Несколько секунд спустя индикаторная лампа  прекращает мигать и начинается обратный счет.
3. Подождите, пока звуковой сигнал не предупредит пользователя о завершении установленного времени приготовления. Индикаторная лампа  мигает.
4. Для продления действия таймера на желаемое время необходимо повернуть ручку программирования. Или нажать ручку программирования, чтобы выключить звуковой сигнал.




## Использование

### Приготовление с помощью таймера

**i** Под приготовлением с установкой времени понимается функция, позволяющая начать приготовление и закончить его по истечении определенного периода времени, установленного пользователем.

**i** Включение функции приготовления с установкой времени отключает таймер, если он был установлен ранее.


1. После того, как были выбраны функция и температура жарки, нажать три раза на ручку программирования. На дисплее появятся цифры

**00:00** и индикаторная лампа  мигает.




2. Поверните ручку программирования вправо или влево, чтобы установить продолжительность приготовления — от 00:01 до 13:00. Удерживайте рукоятку повернутой, чтобы ускорить увеличение или уменьшение.





3. Через несколько секунд после выбора желаемой функции индикаторная лампа  прекращает мигать. Нажать на ручку функций, чтобы начать приготовление по таймеру.

4. В конце приготовления на дисплее появится мигающая надпись STOP и выдастся звуковой сигнал, который можно выключить посредством нажатия ручки функций.



 Чтобы продлить установленное время необходимо снова повернуть ручку программирования направо или налево.

 Чтобы увеличить продолжительность приготовления в ручном режиме, снова нажмите на ручку программирования. Прибор снова начинает работать в нормальном режиме с ранее выбранными установками.

 Для выключения духовки необходимо подержать нажатой ручку функций.

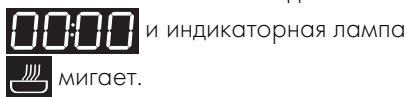




## Программируемое приготовление


**i** Под программируемым приготовлением понимается функция, позволяющая окончить готовку автоматически в определенное время, установленное пользователем, с последующим автоматическим выключением прибора.



1. После того, как были выбраны функция и температура жарки, нажать три раза на ручку программирования. На дисплее появятся цифры



2. Поверните ручку программирования, чтобы установить продолжительность приготовления – от 00:01 до 13:00. Удерживайте ручку повернутой, чтобы ускорить увеличение или уменьшение.



3. Нажмите ручку программирования четвертый раз. Индикаторная лампа  мигает. Поверните ручку для задания времени окончания приготовления.

4. Несколько секунд спустя индикаторные лампы  и  прекращают мигать. Прибор останется в ожидании запрограммированного времени запуска.



5. В конце приготовления на дисплее появится мигающая надпись STOP и выдастся звуковой сигнал, который можно выключить посредством нажатия ручки функций.



Чтобы увеличить продолжительность приготовления в ручном режиме, снова нажмите на ручку программирования. Прибор снова начинает работать в нормальном режиме с ранее выбранными установками.



Для выключения духовки необходимо подержать нажатой ручку функций.



По соображениям безопасности, нельзя установить только время окончания приготовления без задания продолжительности приготовления.



## 3.5 Рекомендации по приготовлению

### Общие рекомендации

- Пользуйтесь режимом с обдувом для приготовления блюд на нескольких уровнях.
- Повышение температуры не позволяет сократить время приготовления (блюдо может оказаться пережаренным снаружи и недожаренным внутри).

### Рекомендации по приготовлению мясных блюд

- Время приготовления зависит от толщины, качества продукта и от вкусовых предпочтений потребителя.
- Рекомендуется использовать термометр для мяса во время приготовления жареных блюд или просто нажимать ложкой на поджариваемое мясо. Если оно плотное, значит, оно готово, в противном случае следует дожарить в течение еще нескольких минут.

### Советы по приготовлению в режиме гриль и гриль + конвекция

- Приготовление мяса на гриле может выполняться как в не разогретой, так и в предварительно разогретой духовке, если вы желаете изменить эффект приготовления.
- В режиме гриля + конвекция рекомендуется предварительно разогреть рабочую камеру духовки.
- Рекомендуется размещать продукты по центру решетки.
- В функции гриля рекомендуется задать температуру на самое высокое значение для оптимизации приготовления.

### Рекомендации по приготовлению десертов и печенья

- Рекомендуется использовать темные металлические формы, так как они обеспечивают лучшее поглощение тепла.
- Температура и длительность приготовления зависят от качества и

консистенции теста.

- Чтобы проверить готовность: по окончании выпекания вставьте зубочистку в самую высокую точку приготавливаемого изделия. Если тесто не прилипнет к зубочистке, значит, выпечка готова.
- Если после выемки из духовки выпечка оседает, то при следующем выпекании уменьшите установленную температуру приблизительно на 10 °С, установив в случае необходимости большее время приготовления.

### Рекомендации по размораживанию и поднятию теста

- Рекомендуется размещать замороженные пищевые продукты без упаковки, в емкости без крышки на первом уровне рабочей камеры духовки.
- Не накладывайте блюда друг на друга.
- Для размораживания мяса пользуйтесь решеткой, установленной на втором уровне, и противнем, установленным на первом уровне. Таким образом блюдо не будет контактировать с жидкостью, образующейся при размораживании.
- Самые чувствительные к теплу части можно накрыть тонкой алюминиевой фольгой.
- Для хорошего поднятия теста поставьте на дно рабочей камеры духовки сосуд с водой.

### Для экономии энергии

- Выключайте духовку за несколько минут до окончания обычного времени приготовления. В течение нескольких минут приготовление продолжится за счет тепла, накопившегося внутри духовки.
- Во избежание рассеивания тепла можно реже открывать дверцу духовки.
- Всегда поддерживайте внутреннюю часть прибора в чистоте.
- В случае неиспользования противня для пиццы (если он входит в комплект) выньте его и установите крышку в соответствующем гнезде.



## Ориентировочная таблица режимов приготовления

Блюда	Вес (кг)	Режим	Пол. направл. снизу	Температура (°C)	Время (минуты)	
Лазанья	3 - 4.	Статический нагрев.	1.	220 - 230.	45 - 50.	
Запеченная паста	3 - 4.	Статический нагрев.	1.	220 - 230.	45 - 50.	
Жаркое из телятины	2.	Турбо/Верх+низ+конв.	2.	180 - 190.	90 - 100.	
Свинина	2.	Турбо/Верх+низ+конв.	2.	180 - 190.	70 - 80.	
Свинные колбаски	1,5.	Гриль + конвекция.	4.	280.	15.	
Ростбиф	1.	Турбо/Верх+низ+конв.	2.	200.	40 - 45.	
Жаркое из кролика	1,5.	Задн.нагр.+конв./Верх+низ+конв.	2.	180 - 190.	70 - 80.	
Филе индейки	3.	Турбо/Верх+низ+конв.	2.	180 - 190.	110 - 120.	
Запеч.задн.часть свин.головы	2 - 3.	Турбо/Верх+низ+конв.	2.	180 - 190.	170 - 180.	
Цыпленок табака	1,2.	Турбо/Верх+низ+конв.	2.	180 - 190.	65 - 70.	
					Стор. 1	Стор. 2
Свинные отбивные	1,5.	Гриль + конвекция.	4.	280.	15.	5.
Свинные ребрышки	1,5.	Гриль + конвекция.	4.	280.	10.	10.
бекон	0,7.	Гриль.	5.	280.	7.	8.
Свиное филе	1,5.	Гриль + конвекция.	4.	280.	10.	5.
Говяжье филе	1.	Гриль.	5.	280.	10.	7.
Сима (из лососевых)	1,2.	Турбо/Верх+низ+конв.	2.	150 - 160.	35 - 40.	
Морской черт	1,5.	Турбо/Верх+низ+конв.	2.	160.	60 - 65.	
Палтус	1,5.	Турбо/Верх+низ+конв.	2.	160.	45 - 50.	
Пицца	1.	Турбо/Верх+низ+конв.	2.	280.	8 - 9.	
Хлеб	1.	Задн.нагр.+конв./Верх+низ+конв.	2.	190 - 200.	25 - 30.	
Фокачча	1.	Турбо/Верх+низ+конв.	2.	180 - 190.	20 - 25.	
Пончики	1.	Задн.нагр.+конв./Верх+низ+конв.	2.	160.	55 - 60.	
Песочное тесто	1.	Задн.нагр.+конв./Верх+низ+конв.	2.	160.	35 - 40.	
Пирог из рикотты	1.	Задн.нагр.+конв./Верх+низ+конв.	2.	160 - 170.	55 - 60.	
Пельмени с начинкой	1.	Турбо/Верх+низ+конв.	2.	160.	20 - 25.	
Бисквит парадиз	1,2.	Задн.нагр.+конв./Верх+низ+конв.	2.	160.	55 - 60.	
Заварное печенье	1,2.	Турбо/Верх+низ+конв.	2.	180.	80 - 90.	
Бисквит	1.	Задн.нагр.+конв./Верх+низ+конв.	2.	150 - 160.	55 - 60.	
Рисовый пирог	1.	Турбо/Верх+низ+конв.	2.	160.	55 - 60.	
Булочки	0,6.	Задн.нагр.+конв./Верх+низ+конв.	2.	160.	30 - 35.	



Время, указанное в таблицах, дано без учета длительности предварительного разогрева и ориентировочно.



## 3.6 Специальные функции

### Размороз по времени

**i** Эта функция служит для размораживания пищевых продуктов исходя из выбираемого времени.

1. Поместите блюдо в рабочую камеру духовки.
2. Нажмите и поверните ручку функций, чтобы выбрать функцию размораживания по времени, на которую указывают мигающие индикаторные лампы  и .



3. Поверните ручку программирования, чтобы изменить значение продолжительности (от 1 минуты до 13 часов).
4. Нажмите на ручку программирования для подтверждения введенных данных.
5. Нажмите на ручку функций, чтобы начать размораживание.
6. В конце размораживания на дисплее появится мигающая надпись STOP и выдастся звуковой сигнал, который можно выключить посредством нажатия ручки функций.



### Размораживание по весу

**i** Данная функция позволяет размораживать продукты в зависимости от их веса и типа.

1. Поместите блюдо в рабочую камеру духовки.
2. Нажмите и поверните ручку функций, чтобы выбрать функцию размораживания по весу, на которую указывает индикаторная лампа  и надпись **200**.



3. Нажмите на ручку функций для подтверждения.
4. Повернуть ручку функций для выбора вида продуктов для размораживания.
5. Нажмите и поверните ручку программирования для выбора веса (в граммах) продуктов для размораживания.
6. Нажать ручку функций, чтобы подтвердить установленные параметры и начать размораживание.



7. В конце размораживания на дисплее появится мигающая надпись STOP и выдастся звуковой сигнал, который можно выключить посредством нажатия ручки функций.



Предварительные настройки:




dE	Вид	Вес (г)	Время (мин)
d01	Мясо	500	105
d02	Рыба	400	40
d03	Фрукты	300	45
d04	Хлеб	300	20

## Поднятие теста

**i** Для хорошего поднятия теста поставьте на дно духовки сосуд с водой.

1. Нажмите и поверните ручку функций, чтобы выбрать функцию Поднятия теста.




2. Нажмите на ручку функций, чтобы запустить функцию поднятия теста.
3. Во время выполнения функции можно установить таймер  (см. «Таймер»), продолжительность поднятия теста  (см. «Приготовление с помощью таймера») либо поднятия теста с отсрочкой  (см. «Программируемое приготовление»). Нажмите на ручку программирования для внесения желаемых изменений.

**i** Если не установлено иное, максимальная продолжительность поднятия теста будет 13 часов.

**i** Во время осуществления функции поднятия теста свет внутри рабочей камеры духовки выключен.

4. По истечении времени для подъема теста прозвучит сигнал, отключить который можно путем нажатия на ручку функций.

 Для функции поднятия теста изменение температуры невозможно.



## Использование

### Шабат



Во время действия данной функции духовка будет работать в соответствии с некоторыми особыми установками:

- Приготовление может длиться в течение любого времени, никакая продолжительность приготовления не может быть установлена.
- Никакого предварительного нагрева выполнено не будет.
- Температуру приготовления можно выбрать в пределах 60-100 °C.
- Отключение лампы духовки, такие действия как открывание дверцы (где она предусмотрена) или ручное включение посредством ручки не приведут к включению лампы.
- Отключение внутреннего вентилятора.
- Отключение подсветки ручек и звуковых сигналов.



После активации функции Шабат невозможно производить изменения параметров.

Воздействие на рукоятки не будет иметь никаких последствий; активной будет оставаться только ручка функций, чтобы можно было вернуться в главное меню.

1. Нажмите и поверните ручку функций, чтобы выбрать функцию Шабат.



2. Нажмите и поверните ручку программирования, чтобы выбрать желаемую температуру (от 60°C до 100°C).



3. Нажмите на ручку программирования для подтверждения введенных данных.
4. Нажмите на ручку функций, чтобы выбрать функцию Шабат.
5. Для выхода из функции нажмите и удержите ручку функций в течение не менее 5 секунд.



## 3.7 Вспомогательное меню

В приборе находится убирающееся вторичное меню, позволяющее пользователю:


- Активировать или деактивировать Безопасность Детей.
- Активировать или деактивировать режим Show Room (все нагревательные элементы деактивированы и только панель управления работает).
- Активировать или деактивировать режим Низкой Мощности (Эко-режим).
- Активировать или деактивировать таймер лампы (Эко-освещение).

Прибор в режиме Ожидания

1. Поверните ручку программирования вправо, чтобы включить внутреннее освещение.
2. Нажмите и удержите ручку программирования в течение 5 секунд.
3. Поверните ручку программирования вправо или влево, чтобы изменить режим установки (ON/OFF).
4. Нажмите на ручку программирования, чтобы перейти к следующему режиму.

**Режим Безопасность Детей:** Данный режим позволяет прибору автоматически блокировать управления после одной минуты нормального функционирования, без какого-либо вмешательства со стороны пользователя.



При нормальном функционировании указывается включение индикаторной лампы .

Чтобы временно выключить блокировку во время приготовления, удерживайте нажатой ручку программирования в течение 5 секунд. Через одну минуту после последнего ввода параметров блокировка снова включается.



В случае если трогаются и изменяются положения рукояток температуры и функций, на дисплее будет появляться в течение двух секунд надпись

**6LoC**



В режиме безопасности детей также можно моментально выключить духовку, нажимая на ручку функций в течение 3 секунд.



## Использование

**Режим Show Room (только для экспонентов):** Данный режим позволяет прибору отключать нагревательные элементы, но при этом поддерживать включенной панель управления.



Чтобы нормально пользоваться прибором, необходимо установить на OFF (Выключ) данный режим.

**Режим Низкой Мощности:** Данный режим позволяет ограничить потребляемую мощность прибора. Предназначен для использования нескольких бытовых приборов одновременно.



HI: нормальная мощность.

LO: низкая мощность.



Если данный режим активирован, на дисплее загорается индикаторная лампа



Активируя режим низкой мощности, температуры предварительного нагрева и варки могут увеличиться.





## Поддержание тепла

Этот режим позволяет прибору по окончании приготовления, для которого была задана продолжительность (если процесс приготовления не прерывается вручную), держать в тепле (при низких температурах) только что приготовленную еду и сохранять неизменными органолептические характеристики и аромат, полученные блюдом при его приготовлении.



При нормальной работе с духовкой этот режим следует установить на **OFF** (Выкл.).

## Режим таймера лампы

Для более эффективного энергосбережения лампа автоматически отключается через одну минуту после начала приготовления.



Для предотвращения автоматического отключения лампы по прошествии одной минуты необходимо установить данный режим на **Выкл.** (OFF).



Включение/выключение лампы можно всегда осуществить вручную, повернув ручку программирования вправо при любой из двух установок.



## 4 Чистка и техническое обслуживание

### 4.1 Меры предосторожности



#### Неправильное использование Риск повреждения поверхностей

- Не используйте для чистки прибора струи пара.
- Не используйте абразивные моющие средства, вызывающие коррозию или содержащие хлор, аммиак или отбеливатель (напр., порошковые средства, пятновыводители и пр.).
- Запрещается использовать грубые или абразивные материалы, а также острые металлические скребки.

### 4.2 Очистка прибора



Рекомендуется использовать чистящие средства, предлагаемые изготовителем духовки.

#### Рекомендации по чистке рабочей камеры духовки

Чтобы сохранить рабочую камеру духовки в хорошем состоянии, следует регулярно чистить ее после остывания.

Не оставляйте внутри рабочей камеры духовки остатков пищи, так как, засохнув, они могут повредить эмаль.

Перед каждой очисткой извлекайте все съемные части.

Чтобы облегчить операции чистки, рекомендуется снять:

- дверцу
- опорные рамки для решеток и противней
- прокладку духовки (за исключением пиролитических моделей).



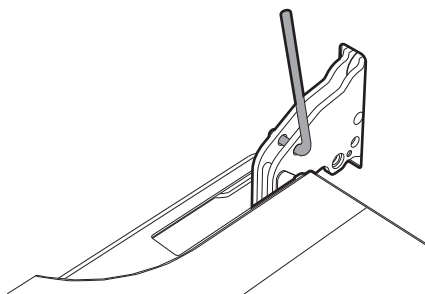
В случае использования специальных чистящих средств рекомендуется запустить прибор при максимальной температуре на 15/20 минут, чтобы удалить имеющиеся остатки.

### 4.3 Снятие дверцы

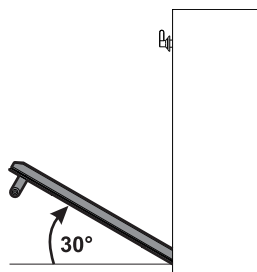
Для облегчения операций чистки снимите дверцу и поместите ее на холстину.

Для снятия дверцы необходимо выполнить следующие операции:

1. Полностью откройте дверцу и вставьте два штифта в отверстия шарниров, указанные на схеме.

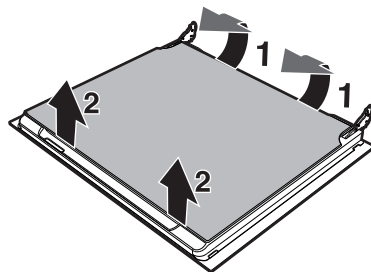
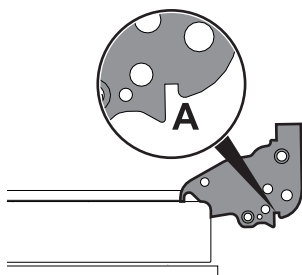


2. Возьмите дверцу за обе стороны двумя руками, приподнимите ее под углом приблизительно 30° и извлеките.

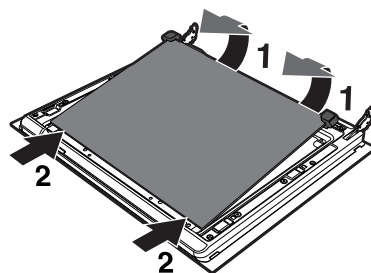




3. Чтобы снова установить дверцу, вставьте шарниры в соответствующие пазы, расположенные на приборе, так чтобы шлицы **A** полностью вошли в пазы. Опустите дверцу вниз, установите ее и извлеките штифты из отверстий петель.



3. На многофункциональных моделях имеется промежуточное стекло. Снимите промежуточные стекла, приподнимая их кверху.



## 4.4 Чистка стекол дверцы

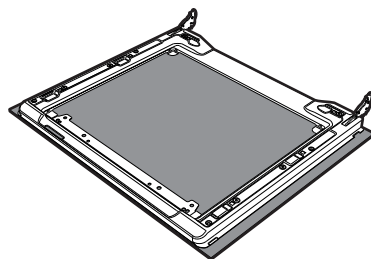
Рекомендуется постоянно поддерживать стекла совершенно чистыми. Для чистки используйте впитывающие кухонные салфетки. Трудно очищающиеся загрязнения промойте влажной губкой и нейтральным чистящим средством.

### Демонтаж внутренних стекол

Для облегчения чистки внутренних стекол, из которых состоит дверца, они могут быть полностью сняты в следующем порядке.

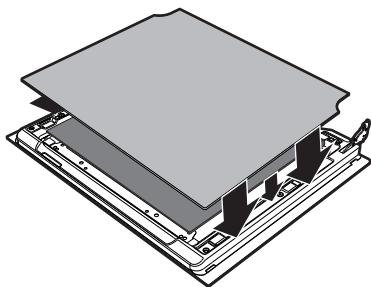
1. Снимите внутреннее стекло, осторожно вытягивая его кверху в задней части, следуя направлению, указанному стрелками (1).
2. Затем потяните стекло к передней части кверху (2). Таким образом разблокируются 4 стержня, прикрепленные к стеклу со стороны своих гнезд на дверце духовки.

4. Произведите чистку внешнего стекла и предварительно снятых стекол. Для чистки используйте впитывающие кухонные салфетки. Трудно отчищающиеся загрязнения промойте влажной губкой и нейтральным чистящим средством.





5. Вставьте стекла на прежнее место в обратном порядке.
6. Установите внутреннее стекло. Обращая внимание на тщательную центровку 4 стержней, вставьте их в гнезда на дверце духовки, слегка надавив на них.

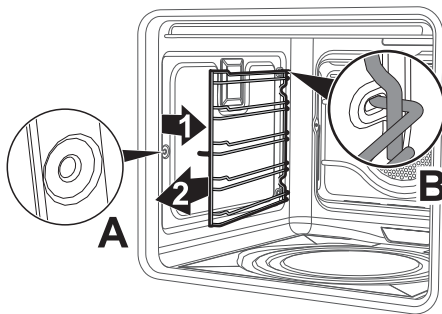


### Снятие опорных рамок для решеток/противней

Снятие опорных рамок для решеток/противней упрощает чистку боковых частей. Необходимо выполнять эту операцию всегда, когда применяется автоматический цикл чистки (только на некоторых моделях).

Для снятия опорных рамок для решеток/противней выполните следующие действия:

1. Потяните рамку вовнутрь духовки и извлеките ее из паза **A**.
2. Затем выньте ее из гнезд, расположенных в задней части **B**.
3. Чтобы установить опорные рамки для решеток/противней на место, выполните описанные выше операции в обратном порядке.

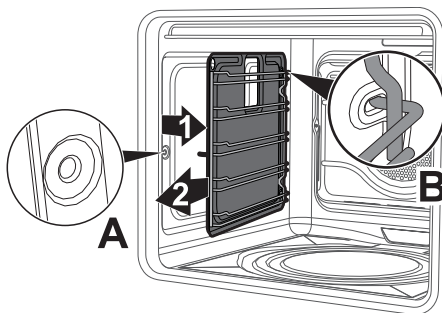


### Удаление самоочищающихся панелей и опорных рамок решеток/противней (только на некоторых моделях)

Снятие самоочищающихся панелей и опорных рамок для решеток/противней упрощает чистку боковых частей.

Для снятия опорных рамок для решеток/противней выполните следующие действия:

1. Потяните рамку вовнутрь духовки и извлеките ее из паза **A**.
2. Затем выньте ее из гнезд, расположенных в задней части **B**.
3. Чтобы установить опорные рамки для решеток/противней на место, выполните описанные выше операции в обратном порядке.





## Регенерация самоочищающихся панелей (цикл катализа) (только на некоторых моделях)

Цикл регенерации самоочищающихся панелей является методом чистки посредством перегрева, который подходит, чтобы снять незначительные остатки жира, а не сахара.

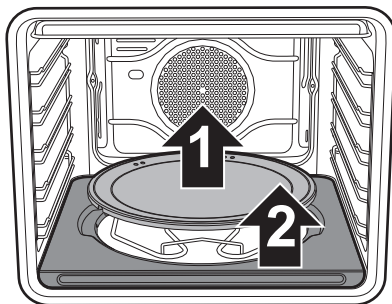
1. Очищайте сначала дно, затем верхнюю защиту (в случае наличия) пропитанной водой и нейтральным чистящим средством для посуды тряпкой из микрофибры. Хорошо ополосните.
2. Установите цикл очистки, выбрав какой-либо режим с конвекцией при максимальной температуре на один час.
3. Если панели сильно грязны после цикла регенерации, демонтируйте и очищайте их нормальным чистящим средством для посуды. Ополосните и вытрите их.
4. Снова установите панели и выберите функцию с обдувом на температуре 180°C в течение часа, так, чтобы обеспечить их надлежащую просушку.



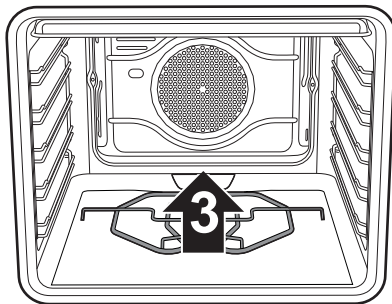
Рекомендуется выполнять цикл очистки самоочищающихся панелей каждые 15 дней.

## Только на моделях для пиццы:

Последовательно удалите крышку противня для пиццы (1) и дно (2), на котором она установлена. Основание должно быть поднято вверх на несколько миллиметров и затем полностью вынута.



Поднимите на несколько сантиметров вверх конец нижнего нагревательного элемента (3) и почистите дно духовки.



Поставьте на место основание плитки для пиццы, подталкивая его до упора к задней части духовки и давая вклиниться в пластинку нагревательного элемента на основании плиты.



### 4.5 Паровая очистка (только на некоторых моделях)

**i** Паровая очистка — это процесс поддерживаемой чистки, упрощающий удаление загрязнений. Благодаря этому процессу можно очень легко очистить рабочую камеру духовки. Остатки загрязнений смягчаются теплом и водяным паром, упрощается их следующее удаление.

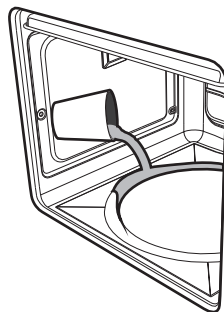
#### Неправильное использование Риск повреждения поверхностей

- Удаляйте с внутренних поверхностей рабочей камеры духовки плотные остатки пищи и вылившиеся жидкости, оставшиеся после предыдущих приготовлений пищи.
- Выполняйте операции поддерживаемой чистки только при остывшей духовке.

#### Предварительные операции

Перед запуском функции Паровая очистка:

- **Для многофункциональных моделей:** Выньте из духовки все принадлежности. Верхняя защита (в случае наличия) может остаться внутри духовки.
- Снимите самоочищающиеся панели (см. «Удаление самоочищающихся панелей и опорных рамок решеток/противней (только на некоторых моделях)»).
- Налейте примерно 40 куб. см воды на дно духовки. Обратите внимание, чтобы вода не переливалась из выемки.

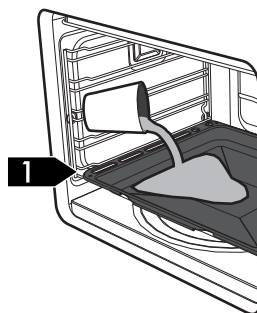


- **Для моделей с плиткой для пиццы:** Снимите принадлежности изнутри духовки, оставив только опорные рамки для решеток/противней. Верхняя защита (в случае наличия) может остаться внутри духовки.



Рекомендуется расположить крышку в паз на дне рабочей камеры духовки вместо плитки для пиццы.

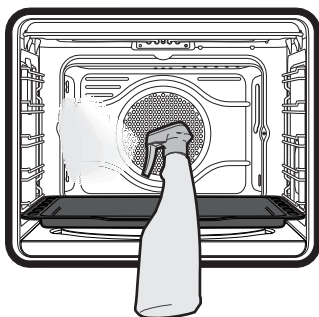
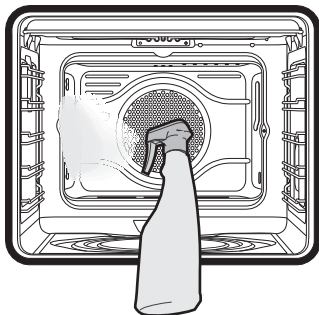
- Расположите противень на первой полке снизу.
- Налейте в него примерно 40 куб. см воды. Обратите внимание, чтобы вода не выливалась из противня.





- Для многофункциональных моделей и моделей с плиткой для пиццы:

Распылите водный раствор моющего средства для посуды внутри духовки с помощью специального распылителя. Направьте струю в сторону боковых стенок, верха, дна и в сторону дефлектора.



Рекомендуется выполнить примерно 20 распылений.

- Закройте дверцу.
- Во время цикла поддерживаемой чистки промойте по отдельности предварительно вынутые самоочищающиеся панели (в случае наличия) раствором с небольшим количеством воды и моющего средства.

## Установка режима Паровая очистка



Если температура внутри духовки выше, чем предусмотренная для цикла чистки Vapor Clean (Паровая очистка), цикл будет немедленно остановлен, на дисплее появится надпись **Stop** и прозвучит звуковой сигнал. Дождитесь остывания прибора, прежде чем активировать функцию Vapor Clean (Паровой очистки).

1. Нажмите и поверните ручку функций, чтобы выбрать функцию паровой очистки.



2. На дисплее появится продолжительность функции паровой чистки.



Параметры продолжительности и температуры не могут быть изменены пользователем.

3. Нажмите на ручку функций, чтобы начать паровую очистку.





## Чистка и техническое обслуживание

4. По окончании паровой очистки на дисплее появится мигающая надпись STOP и выдастся звуковой сигнал, который можно выключить посредством нажатия ручки функций.



### Программирование режима Паровая очистка

Время начала паровой очистки может быть запрограммировано, как и остальные функции приготовления.

1. После выбора функции Паровой очистки нажмите на ручку программирования. На дисплее появится текущее время, температура и загорится индикаторная лампа .
2. Поверните ручку программирования, чтобы установить желаемое время окончания паровой очистки.
3. Нажмите на ручку программирования для подтверждения введенных данных. Индикаторные лампы ,  и  горят, и прибор остается в ожидании наступления установленного времени запуска цикла паровой очистки.

### Окончание Паровой очистки

1. Откройте дверцу и удалите менее засохшие загрязнения салфеткой из микрофибры.
2. Трудноудаляемые остатки удалите при помощи не царапающей губки с медными волокнами.
3. Жирные остатки можно отмыть специфическими средствами для чистки духовок.
4. Удалите оставшуюся воду изнутри рабочей камеры духовки.
5. Верните на место самоочищающиеся панели и опорные рамки решеток/противней

Чтобы обеспечить большую гигиену и предотвратить неприятные запахи продуктов:

- рекомендуется выполнять просушивание рабочей камеры духовки с помощью функции конвекции при 160°C в течении 10 минут.
- В случае наличия самоочищающихся панелей рекомендуется просушить рабочую камеру духовки с одновременным выполнением цикла катализа (см. «Регенерация самоочищающихся панелей (цикл катализа)» (только на некоторых моделях)).



Выполнять эти операции рекомендуется в резиновых перчатках.



Снимите дверцу для упрощения ручной чистки самых труднодоступных частей.





## 4.6 Пиролиз (только на некоторых моделях)



Пиролиз — это процесс автоматической чистки при высокой температуре, которая приводит к разложению загрязнений. Благодаря этому процессу можно очень легко очистить внутреннюю часть рабочей камеры духовки.



**Неправильное использование  
Риск повреждения поверхностей**

- Удаляйте с внутренних поверхностей рабочей камеры духовки плотные остатки пищи и вылившиеся жидкости, оставшиеся после предыдущих приготовлений пищи.
- Выключите горелки или электрические конфорки варочной панели, установленной на духовке.

### Предварительные операции

Перед запуском процесса пиролиза:

- очистите внутреннее стекло, следуя указаниям по обычной чистке.
- При образовании трудноудаляемой накипи распылите средство для чистки духовок на стекло (рекомендуется внимательно прочесть инструкции, указанные на упаковке этого средства); оставьте на 60 минут, затем ополосните и вытрите стекло кухонной салфеткой или салфеткой из микрофибры.
- Выньте из рабочей камеры духовки все принадлежности.
- Снимите опорные рамки решеток/противней.
- Снимите верхнюю защиту (если имеется).
- Закройте дверцу.

### Настройки процесса пиролиза

1. Нажмите и поверните ручку функций, чтобы выбрать функцию Пиролиза Эко или Пиролиза.



2. На дисплее появится продолжительность функции пиролиза.
3. Нажмите и поверните ручку программирования, чтобы установить продолжительность цикла пиролиза в диапазоне от 2 до 3 часов (за исключением функции **PECO**, продолжительность которой установлена на 2 часа).
4. Нажмите на ручку программирования для подтверждения введенных данных.
5. Нажмите на ручку функций, чтобы запустить пиролиз.




Рекомендуемая продолжительность пиролиза:


- Слабая загрязненность: 2 часа.
- Средняя загрязненность: 2 с половиной часа.
- Сильная загрязненность: 3 часа.



## Чистка и техническое обслуживание


### Пиролиз


1. Примерно через 2 минуты после начала пиролиза, устройство дверцы препятствует каждой попытке открывания (индикаторная лампа блокирования двери  загорается).

 Когда дверца заблокирована, выбрать какую-либо функцию невозможно.

2. В конце пиролиза на дисплее появится мигающая надпись STOP и выдастся звуковой сигнал, который можно выключить посредством нажатия ручки функций.



3. Дверь остается заблокированной до того, как температура внутри духовки возвращается на уровни безопасности. Подождите, пока духовка не остынет (индикаторная лампа  погаснет) и соберите остатки внутри духовки с помощью влажной салфетки из микрофибры.

 Во время первого цикла пиролиза могут появиться неприятные запахи, вызванные нормальным испарением маслянистых веществ, используемых при поставке прибора производителем. Это абсолютно нормальное явление, которое исчезает после первого цикла пиролиза.



Во время цикла пиролиза вентиляторы производят более интенсивный шум, вызванный большей скоростью вращения. Это абсолютно нормальный режим работы, способствующий рассеянию тепла. По окончании пиролиза вентиляция будет продолжаться автоматически в течение времени, достаточного для предотвращения перегрева стенок стоящей рядом с духовкой мебели и передней части духовки.



Если результат пиролиза при его минимальной продолжительности оказался неудовлетворительным, для следующих циклов чистки рекомендуется установить большую продолжительность.



## Установка программированного пиролиза

Время начала пиролиза может быть запрограммировано, как и в случае остальных режимов приготовления.

1. После выбора функции пиролиза и задания ее продолжительности (за исключением Пиролиза Эко) следует нажать на ручку программирования. На дисплее появится текущее время, температура и загорится индикаторная лампа .

2. Поверните ручку программирования, чтобы установить желаемое время окончания пиролиза.

3. Нажмите на ручку программирования для подтверждения введенных данных.

Индикаторные лампы ,  и  горят, и прибор остается в ожидании наступления установленного времени запуска цикла пиролиза.

**i** Когда дверца заблокирована, выбрать какую-либо функцию невозможно. При этом, однако, можно выключить прибор с помощью соответствующих органов управления.

## 4.7 Внеочередное техобслуживание



Части под электрическим напряжением

**Опасность электрического удара**

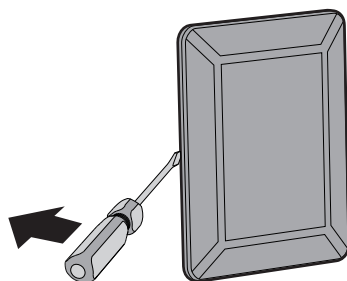
- Отключите прибор от электрического питания.

### Замена лампы внутреннего освещения

1. Выньте из рабочей камеры духовки все принадлежности.
2. Снимите опорные рамки решеток/противней.
3. Снимите крышку лампы при помощи инструментов (например, крестовой отверткой).



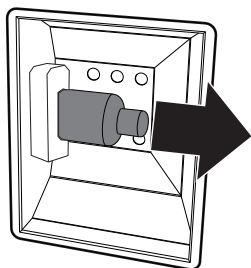
Следите за тем, чтобы не оцарапать эмаль на стенках рабочей камеры духовки.





## Чистка и техническое обслуживание

4. Извлеките и снимите лампу.

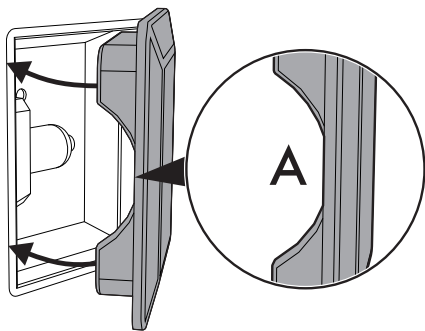


Не прикасайтесь к аналоговой лампе пальцами, используйте изоляционный материал.

5. Заменить лампочку на такую же (40 Вт).

6. Установите на место крышку.

Поверните внутреннюю фигурную сторону стекла (А) в направлении дверцы.

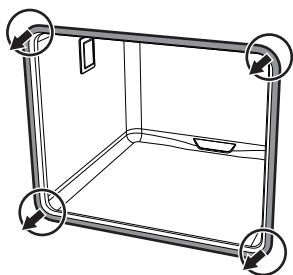


7. Нажмите на крышку таким образом, чтобы она плотно прилегала к патрону лампочки.

**Снимите и снова установите прокладку духовки (за исключением пиrolитических моделей)**

Чтобы снять прокладку духовки:

- Открепите крючки, расположенные по 4 углам, и потяните наружу прокладку духовки.



Чтобы установить прокладку духовки:

- Закрепите крючки, расположенные по 4 углам прокладки духовки.

**Рекомендации по уходу за прокладкой духовки**

Прокладка духовки должна быть мягкой и эластичной.

- Очищайте прокладку духовки с помощью неабразивной губкой и теплой воды.



## 5 Установка

### 5.1 Подключение к электропитанию



**Электрическое напряжение  
Опасность электрического удара**

- Операции по обслуживанию должны производиться уполномоченным техническим персоналом.
- Требуется обязательное подключение к заземлению в соответствии с процедурами, предусмотренными нормами по безопасности электрических приборов.
- Отключите общее электрическое питание.

#### Общая информация

Проверьте, чтобы характеристики электрической сети соответствовали данным, указанным на идентификационную табличке прибора.

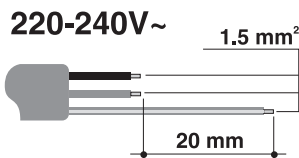
Идентификационная табличка с техническими данными, паспортным номером и маркировкой расположена на видном месте на приборе.

Никогда не снимайте эту табличку.

Прибор работает от напряжения 220-240 В переменного тока.

Используйте трехжильный кабель типа H05V2V2-F (кабель 3 x 1,5 мм<sup>2</sup>, по отношению к внутреннему токопроводящему кабелю).

Выполните подключение к заземлению с помощью кабеля, длина которого должна не менее чем на 20 мм превышать длину других кабелей.



### Стационарное подключение

Установите на линии питания многополюсный переключатель в соответствии с нормами установки.

Многополюсный выключатель должен быть расположен рядом с прибором в легкодоступном месте.

### Соединение посредством розетки и штепсельной вилки

Следует проверить, чтобы розетка и штепсельная вилка были одного типа.

Избегайте использования переходников, адаптеров или ответвителей, так как они могут стать причиной нагрева или ожога.

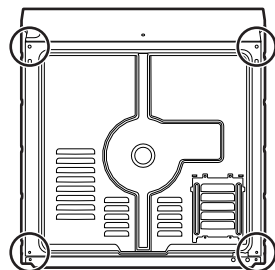
### 5.2 Замена кабеля



**Электрическое напряжение  
Опасность электрического удара**

- Отключите общее электрическое питание.

1. Отвинтите винты заднего картера и снимите картер, чтобы иметь доступ к клеммнику.



2. Замените кабель.
3. Убедитесь, что кабели (духовки или варочной панели, если она имеется) проложены оптимально, во избежание любого контакта с духовкой.



# Установка

## 5.3 Встраивание



**Тяжелый прибор**  
**Опасность получения травм из-за раздавливания**

- Встраивание духовки в мебель следует производить вдвоем.



**Давление на открытую дверцу**  
**Риск повреждения прибора**

- Запрещается использовать дверцу в качестве рычага при встраивании духовки в мебель.
- Запрещается прикладывать чрезмерное усилие на открытую дверцу.

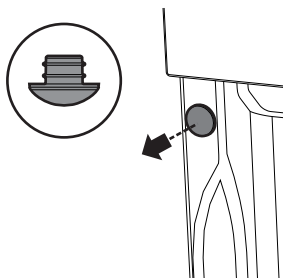


**Распространение тепла во время функционирования прибора**  
**Риск пожара**

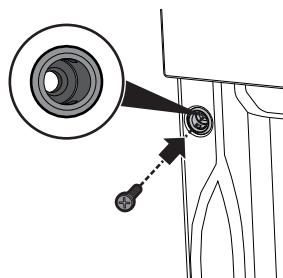
- Убедитесь, что материал мебели термостойкий.
- Убедитесь, что мебель располагает необходимыми отверстиями.

## Втулки крепления

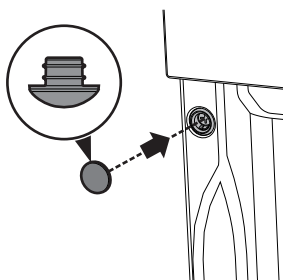
1. Снимите заглушки втулки, находящиеся в передней части духовки.



2. Вставьте прибор в мебель.
3. Прикрепите прибор к мебели при помощи винтов.

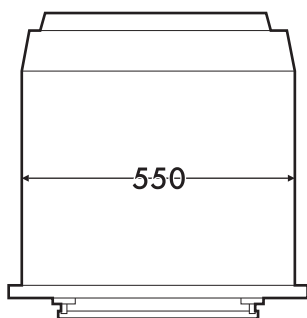
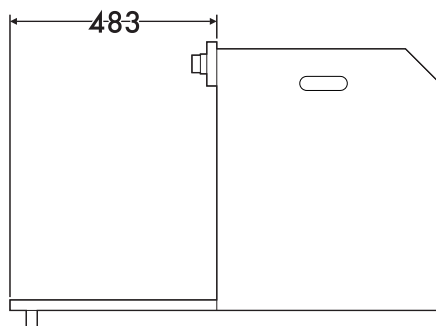
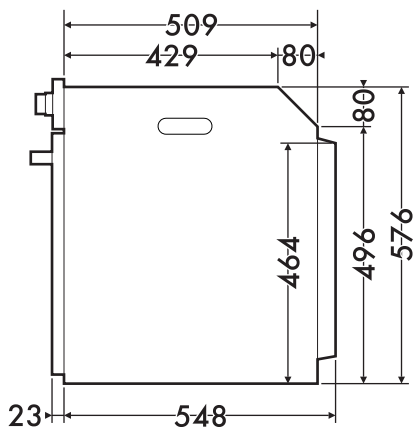
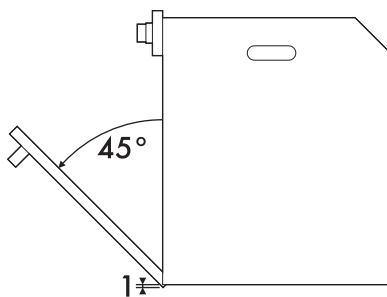
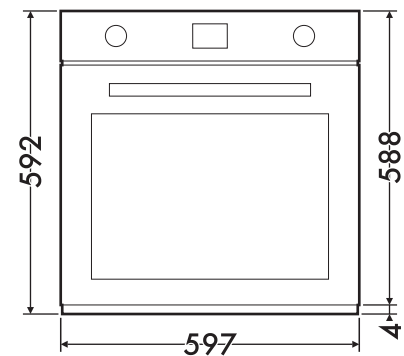


4. Закройте втулки ранее снятыми заглушками.





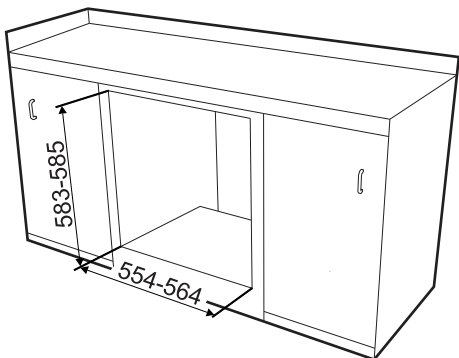
## Габаритные размеры прибора (мм)



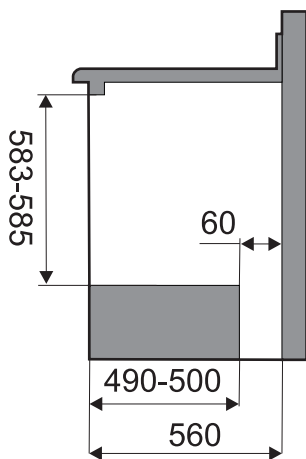
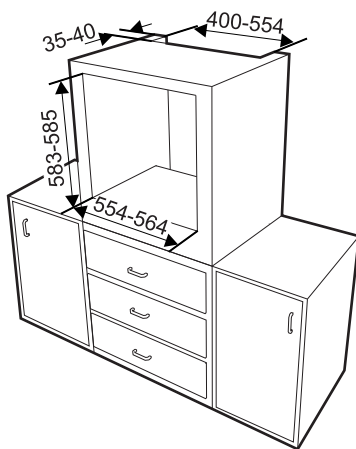


## Установка

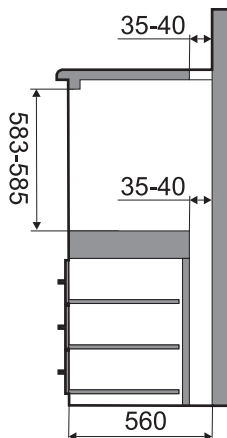
Встраивание под столешницами (мм)



Вертикальное встраивание (мм)



Убедитесь, что задняя/нижняя часть мебели располагает отверстием размером примерно 60 мм.



Убедитесь, что в верхней/задней части мебели находится отверстие глубиной примерно 35-40 мм.