

## PV163S-1

### linea

Газовая варочная панель, 60 см, серебристое стекло Stopsol, скошенный край.

EAN13: 8017709220075

ЭСТЕТИКА и УПРАВЛЕНИЕ

Серебристое стекло Stopsol, скошенный край

Чугунные решетки

Поворотные переключатели

Крышки горелок эмалированные

ФУНКЦИОНАЛЬНОСТЬ

Автоматический электроподжиг

3 ультранизкие газовые горелки с вертикальным пламенем:

Левая – 3,2 кВт

Задняя правая – 2,6 кВт

Передняя правая – 1,1 кВт

БЕЗОПАСНОСТЬ

Газ-контроль

АКСЕССУАРЫ В КОМПЛЕКТЕ

Жиклеры для сжиженного газа G30

ТЕХНИЧЕСКИЕ ХАРАКТЕРИСТИКИ

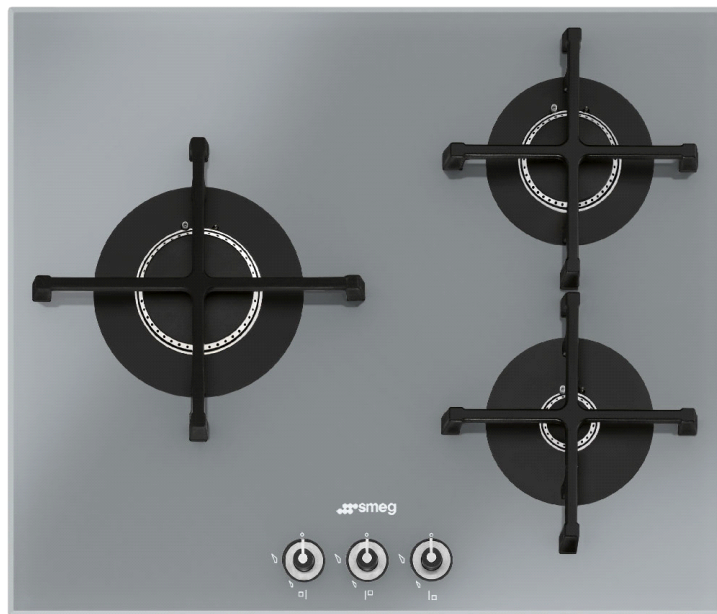
Тип газа: природный G20

Мощность подключения: 1 Вт

Номинальная мощность газа: 6,9 кВт

Напряжение: 220-240 В

Частота тока: 50/60 Гц



### Типы нагрева





---

**Горелка повышенной мощности:**



Горелки повышенной мощности производят почти вертикальное пламя, что способствует уменьшению рассеивания тепла и увеличению количества тепла, передаваемого на посуду.



**Стекло на основании из нержавеющей стали:**

Стеклянные разделочные доски имеют основание из нержавеющей стали с целью повышения надежности.



**Чугунные решетки:**

Представленные на разных моделях варочных панелей Smeg, чугунные решетки устойчивы к высоким температурам. Они очень прочные, их внешний вид не ухудшается со временем.

---

