

Libretto istruzioni

User manual

Manuel d'Instructions

Bedienungsanleitung

Gebruiksaanwijzing

Manual de instrucciones

Manual de Instruções

Brugsvejledning

Bruksanvisning

Руководство по эксплуатации

Instrukcja Obsługi

Bruksanvisning

Asennusohjeet

دليل التركيب

KI52E - KI70E - KIL52E - KIL70E - KSEG5E - KSEG7E - KSEG51E

IT **Attenzione!** Prima di procedere all'installazione, leggere le Avvertenze e Suggestioni contenute nel Libretto di Uso.

EN **Warning!** Before proceeding with installation, read the Recommendations and Suggestions in the User Manual.

FR **Attention!** Veuillez lire les consignes de sécurité que contient la Notice d'utilisation avant d'installer l'appareil.

DE **Achtung!** Lesen Sie vor Beginn der Installation die Sicherheitshinweise in der Gebrauchsanweisung.

NL **Waarschuwing!** Lees de veiligheidsinformatie in de gebruikershandleiding voordat u met de installatie begint.

ES **¡Atención!** Antes de realizar la instalación, lea la información de seguridad del Manual del usuario.

PT **Atenção!** Antes de continuar a instalação, leia as informações de segurança no Manual de Utilizador.

RU **Внимание!** Перед тем как приступить к установке, прочтите информацию по технике безопасности в руководстве пользователя.

SV **Varning!** Läs säkerhetsanvisningarna i bruksanvisningen innan du fortsätter med installationen.

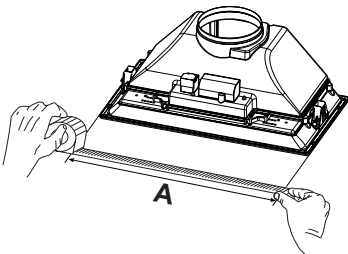
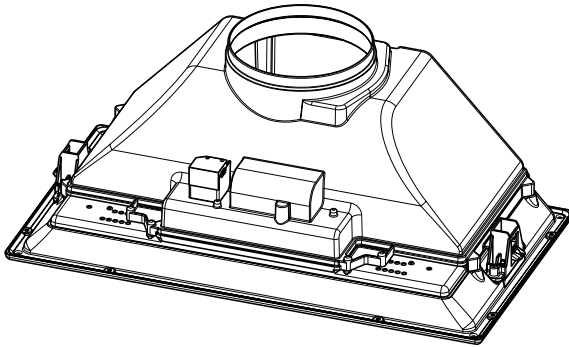
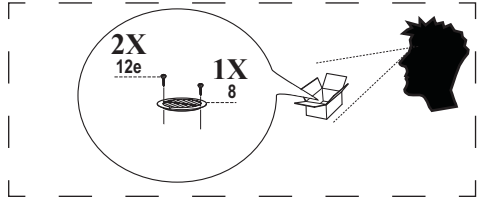
DA **Vigtigt!** Læs brugsanvisningens instruktioner vedrørende sikkerhed, før installationen påbegyndes.



PL **Ostrzeżenie!** Przed rozpoczęciem instalacji należy przeczytać informacje dotyczące bezpieczeństwa podane w Instrukcji obsługi.

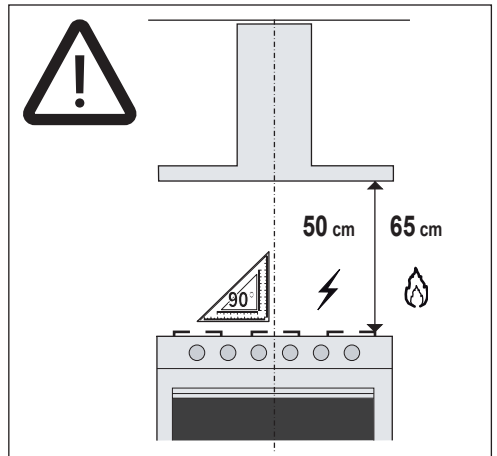
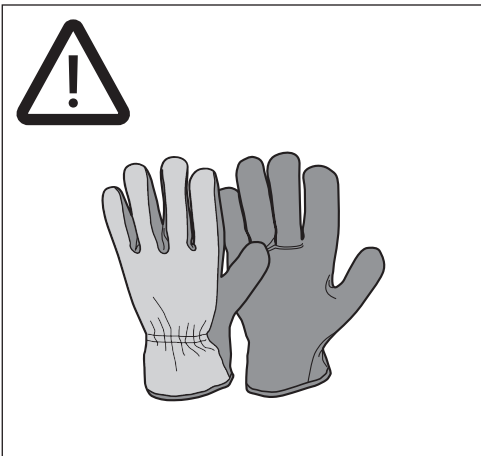
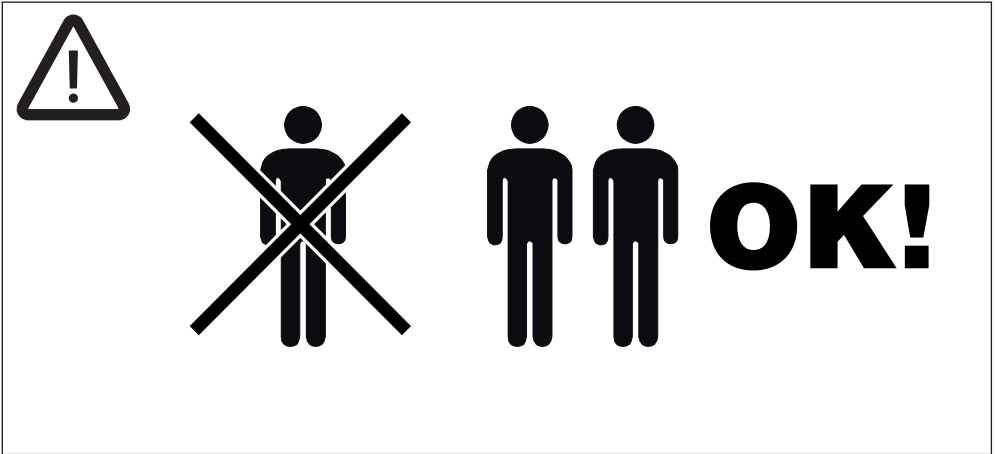
NO **Advarsel!** Les sikkerhetsinformasjonene i bruksanvisningen før du begynner installasjonen.

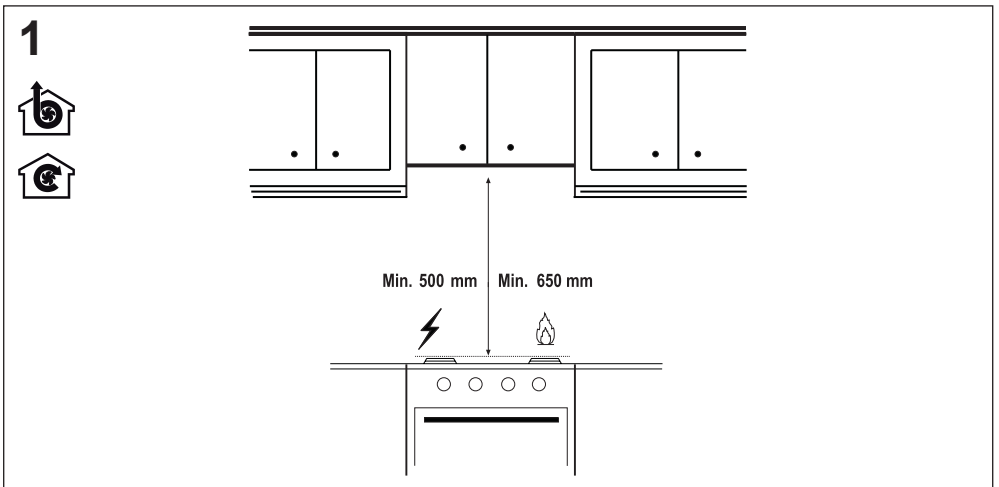
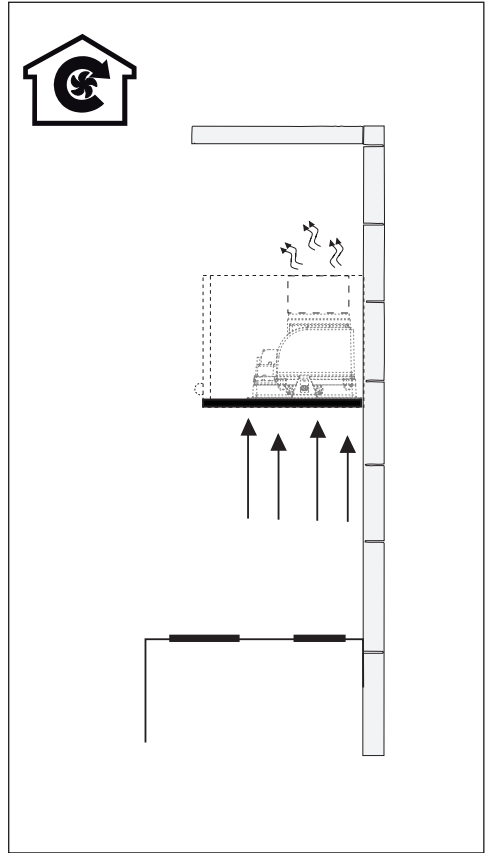
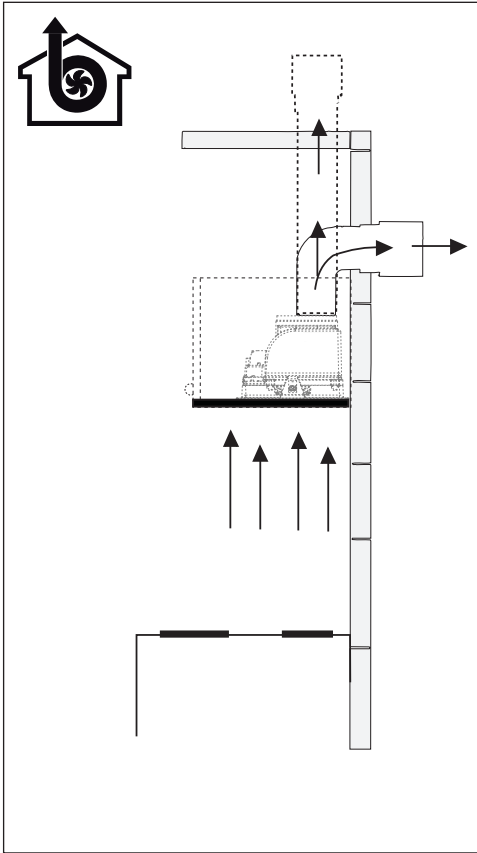
FI **Varoitus!** Ennen kuin aloitat asennuksen, lue käyttöohjeen sisältämät turvallisuusohjeet.

AR تنبيه! قبل البدء بالتركيب، يرجى قراءة تعليمات السلامة الموجودة في كتيب تعليمات الاستعمال.

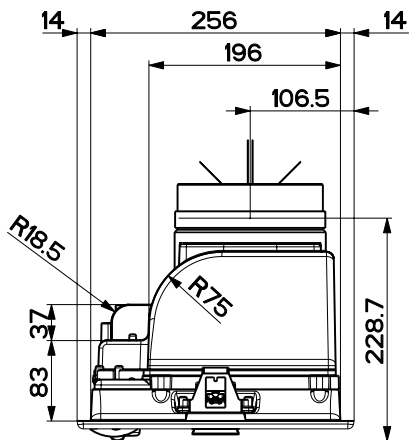
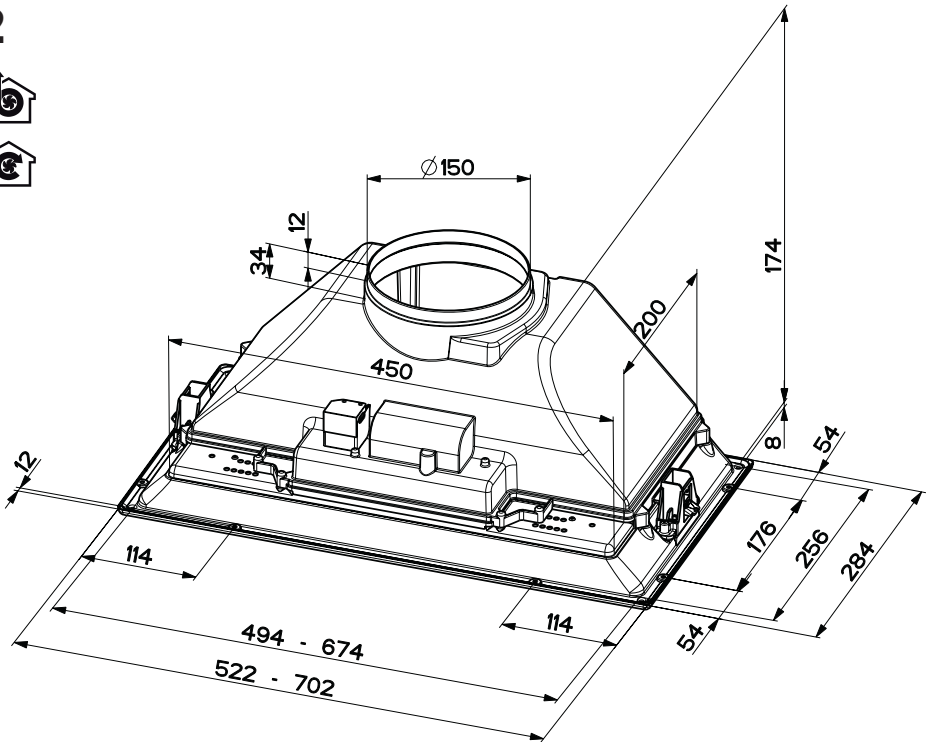


-  L = 8x (A= 520mm)
-  L = 10x (A= 700mm)

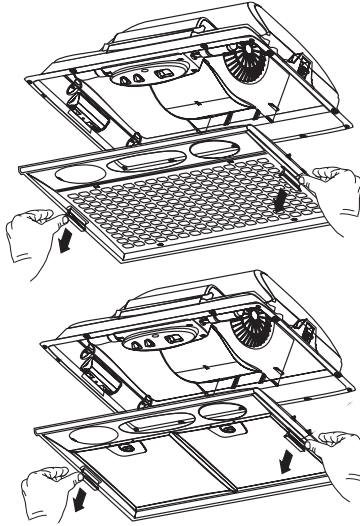




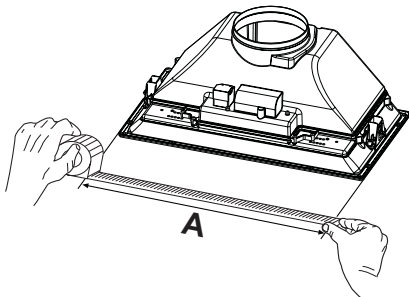
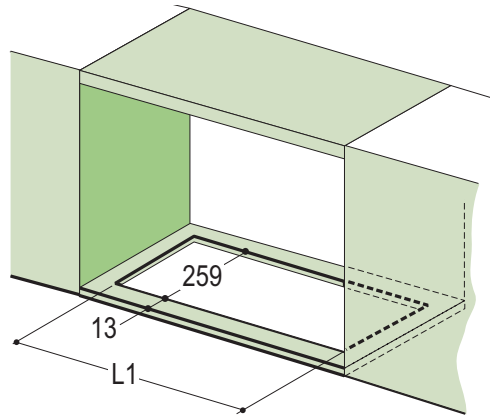
2



3

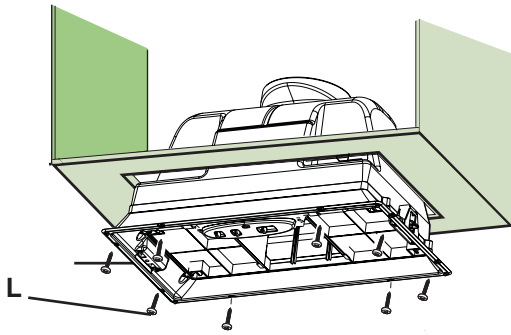


4

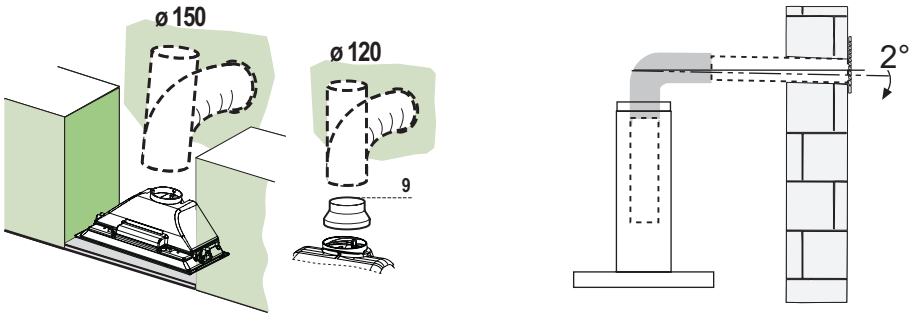


A	520	700
L1	497	677

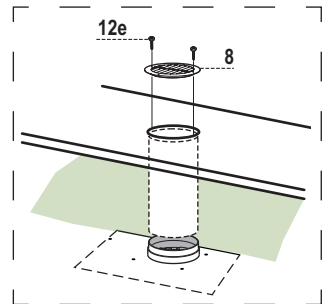
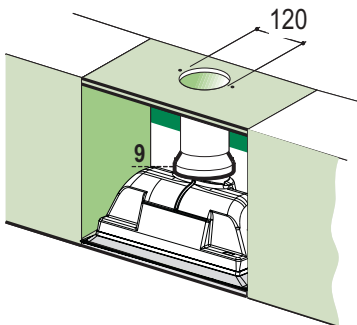
5

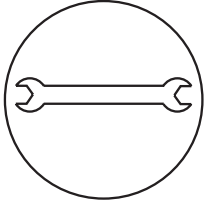


6

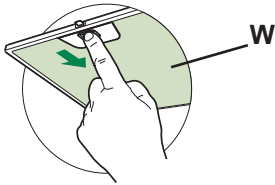


7

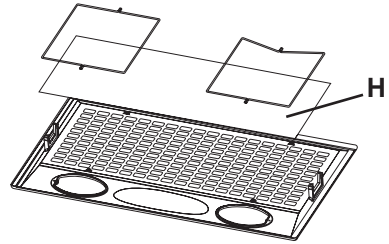
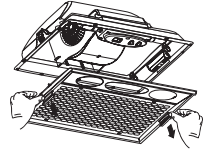




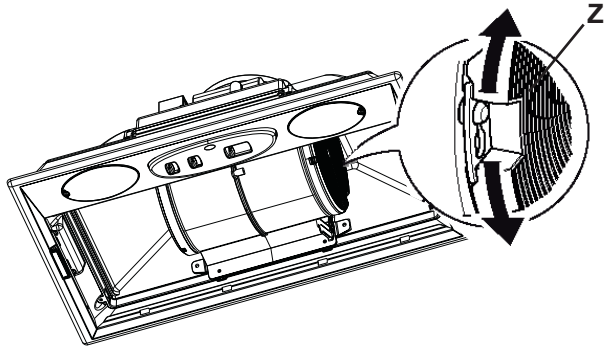
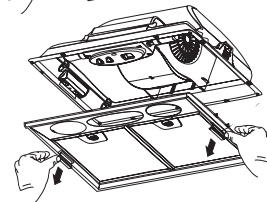
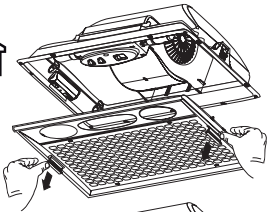
8a



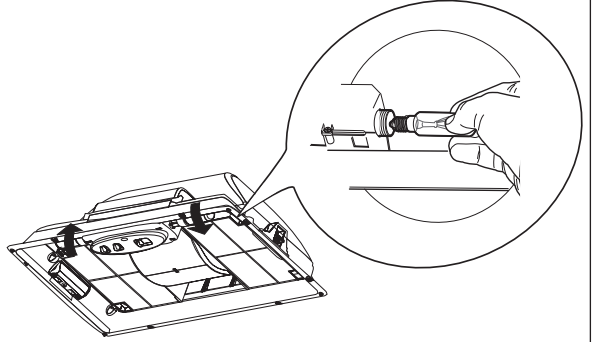
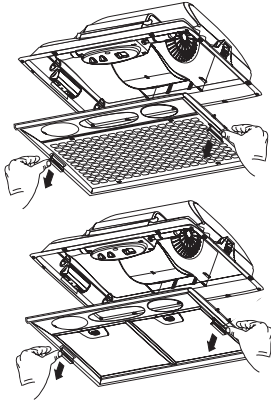
8b



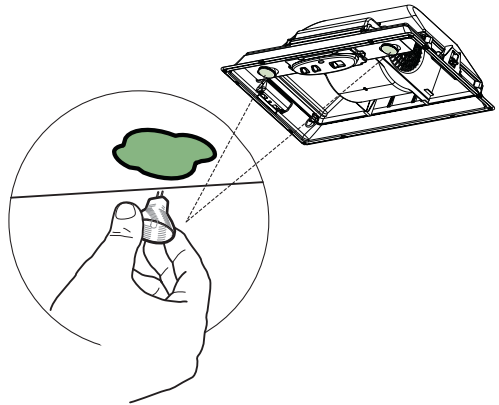
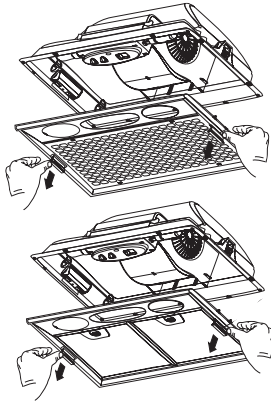
9



10a



10b



CE