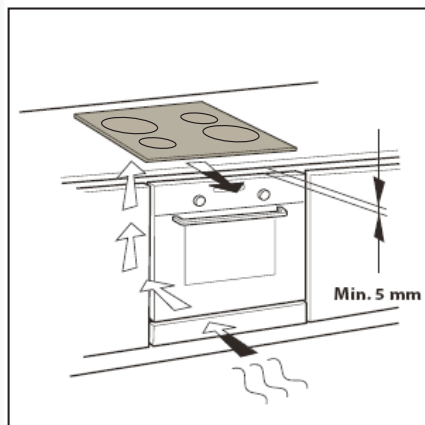
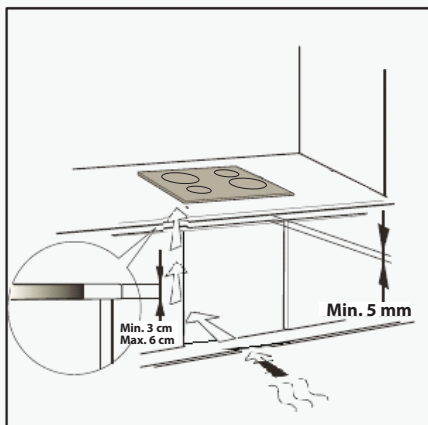
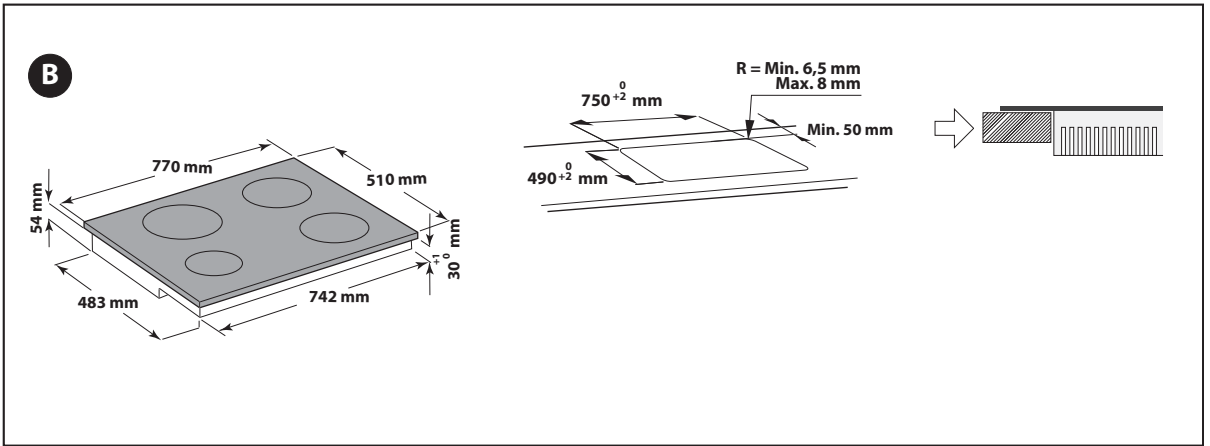
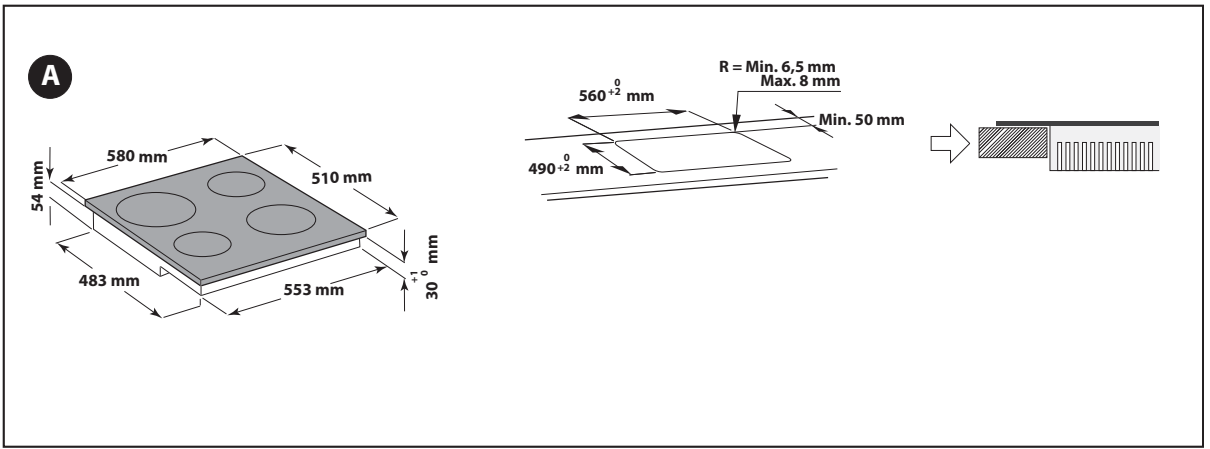
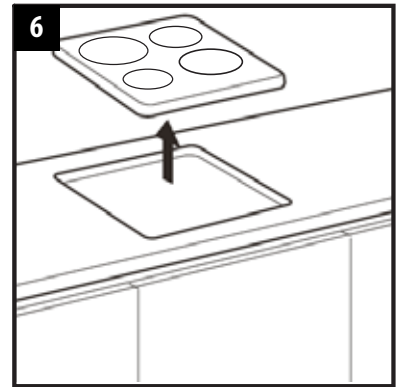
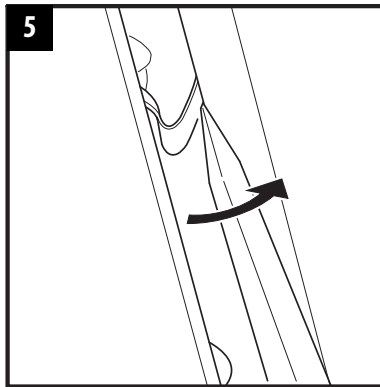
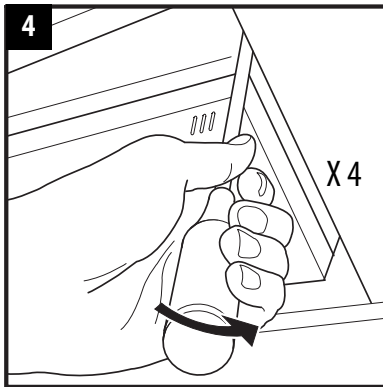
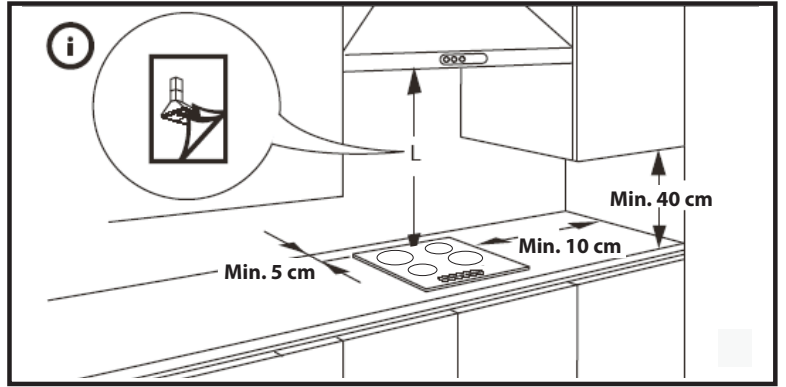
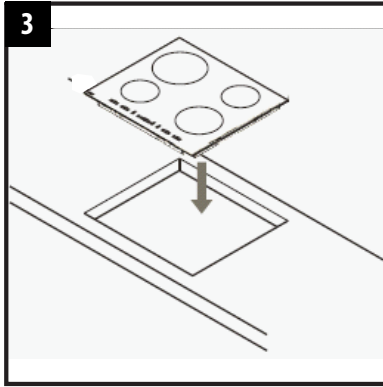
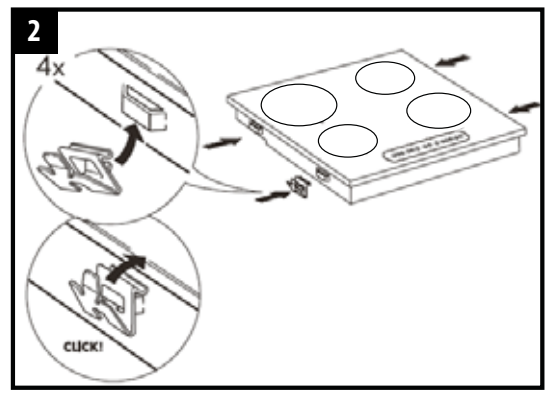
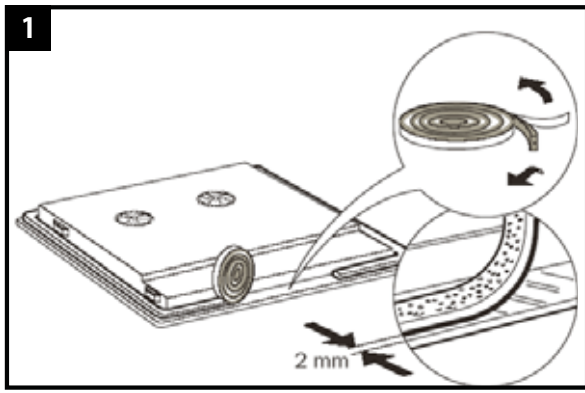




ENGLISH	Installation	Page	7	Instructions for use	Page	9
DEUTSCH	Installation	Seite	15	Bedienungsanleitung	Seite	16
FRANÇAIS	Installation	Page	24	Mode d'emploi	Page	25
NEDERLANDS	Installatie	Pagina	32	Gebruiksaanwijzing	Pagina	33
ESPAÑOL	Instalación	Página	40	Instrucciones de uso	Página	41
PORTUGUÊS	Instalação	Página	48	Instruções de utilização	Página	49
ITALIANO	Installazione	Pagina	56	Istruzioni per l'uso	Pagina	57
SVENSKA	Installation	Sidan	64	Bruksanvisning	Sidan	65
DANSK	Installation	Side	72	Brugervejledning	Side	73
РУССКИЙ	Установка	Страница	81	Инструкции по пользованию прибором	Страница	82





ВАЖНАЯ ИНФОРМАЦИЯ ПО БЕЗОПАСНОСТИ

ОБЕСПЕЧЕНИЕ ВАШЕЙ СОБСТВЕННОЙ БЕЗОПАСНОСТИ И БЕЗОПАСНОСТИ ДРУГИХ ЛЮДЕЙ ЯВЛЯЕТСЯ КРАЙНЕ ВАЖНЫМ

В данном руководстве и на самом приборе приведены важные указания и символы, касающиеся правил техники безопасности при использовании прибором. Необходимо всегда следовать этим указаниям и символам.



Символ опасности, указывающий на наличие возможного риска для пользователя прибора и других людей. Все сообщения, относящиеся к вопросам соблюдения безопасности, сопровождаются этим символом, а также следующими словами:



ОПАСНО

Указание на ситуацию, представляющую опасность; если эта опасность не будет устранена, то она приведет к тяжелым травмам.



ПРЕДУПРЕЖДЕНИЕ

Указание на ситуацию, представляющую опасность; если эта опасность не будет устранена, то она может стать причиной тяжелых травм.


Все указания по безопасности содержат сведения о потенциальных опасностях и о том, как уменьшить риск травм, материального ущерба и поражения электрическим током, которые может повлечь за собой неправильное пользование прибором. Необходимо строго соблюдать следующие правила:

- При распаковке и установке пользуйтесь защитными перчатками.
- Перед выполнением любой операции по установке прибора необходимо отключать его от сети.
- Установка и техническое обслуживание должны выполняться техническим специалистом в соответствии с инструкциями производителя и действующими местными нормами по безопасности. Пользователям запрещается самостоятельно ремонтировать или заменять любую из деталей прибора, за исключением случаев, конкретно оговоренных в Руководстве.
- Заземление прибора является обязательным.
- Кабель питания должен иметь достаточную длину для того, чтобы подключить прибор, встроенный в кухонную мебель, к электрической сети.
- Согласно действующим правилам техники безопасности при установке прибора должен быть использован многополюсный выключатель с зазором не менее 3 мм между разомкнутыми контактами.
- Не пользуйтесь многогнездовыми переходниками и удлинителями.
- Не тяните за сетевой шнур прибора.
- После завершения установки электрические компоненты должны быть недоступны для пользователя.
- Этот прибор предназначен исключительно для приготовления пищи в бытовых условиях. Запрещается использовать прибор для любых других целей (например, для отопления помещений). Изготовитель не несет никакой ответственности за ненадлежащее использование или неправильную настройку органов управления.
- Во время работы прибор и его доступные части сильно нагреваются. Будьте осторожны, чтобы случайно не коснуться зон нагрева. Маленьких детей в возрасте 0-3 и 3-8 лет не следует подпускать к прибору и осуществлять постоянный надзор за ними.

- Этот прибор может использоваться детьми, начиная с 8-летнего возраста, и лицами с ограниченными физическими, сенсорными или умственными возможностями или лицами, не имеющими достаточного опыта и знаний; указанные лица могут пользоваться прибором только в том случае, если они были предварительно подготовлены или проинструктированы и понимают, в чем состоит опасность.
- Не касайтесь нагревательных элементов прибора при его использовании и по его окончании. Следует исключать контакт с тканью или иным воспламеняющимся материалом до тех пор, пока все детали прибора не остынут до температуры, не представляющей опасности.
- Не кладите на прибор или вблизи него предметы из воспламеняющихся материалов:
- Разогретые до высокой температуры жиры и масло могут легко воспламениться. При приготовлении блюд с большим количеством жира или масла необходимо постоянно следить за этим процессом.
- Установка разделительной панели (не предусмотрена в комплекте поставки) в нише под прибором является обязательным требованием.
- В случае появления трещин на поверхности выключите прибор во избежание поражения электрическим током (только для моделей со стеклянной поверхностью).
- Не допускается использование внешнего таймера (реле времени) или системы дистанционного управления для включения данного прибора.
- Оставление варочной панели без присмотра при приготовлении блюд на масле или жире опасно и может привести к возгоранию. НИ В КОЕМ СЛУЧАЕ не пытайтесь потушить огонь водой; вместо этого выключите прибор и накройте его крышкой или противопожарным одеялом, чтобы перекрыть доступ воздуха.
Опасность возгорания: не храните предметы на рабочей поверхности варочной панели.
- Не чистите варочную панель пароочистителем!
- Металлические предметы, например, ножи, вилки, ложки и крышки не следует класть на рабочую поверхность варочной панели, т.к. они могут нагреться.
- После использования выключите зону нагрева с помощью соответствующей ручки; не полагайтесь на детектор посуды (только для индукционных плит).

ЗАЩИТА ОКРУЖАЮЩЕЙ СРЕДЫ


Удаление в отходы упаковочных материалов

Упаковочный материал допускает 100% вторичную переработку, о чем свидетельствует соответствующий символ . Не следует выбрасывать различные части упаковки вместе с бытовым мусором. Они должны быть утилизированы в соответствии с действующими местными нормами.

Утилизация изделия

Данный прибор имеет маркировку в соответствии с требованиями Европейской Директивы 2002/96/EC по утилизации электрического и электронного оборудования (WEEE).

Обеспечивая надлежащую утилизацию изделия, потребитель способствует предотвращению возможного негативного воздействия на окружающую среду и здоровье людей.

Символ  на самом изделии или на сопроводительной документации указывает на то, что с ним нельзя обращаться как с обычными бытовыми отходами.

Вместо этого его следует сдавать в соответствующий пункт приемки электрического и электронного оборудования для последующей утилизации.

Энергосбережение

Для получения оптимальных результатов рекомендуется придерживаться правил, перечисленных ниже.

- Использовать кастрюли и сковороды, диаметр дна которых равен диаметру зон нагрева.
- Использовать только кастрюли и сковороды с ровным дном.
- По мере возможности во время приготовления закрывать кастрюли крышкой.
- Использовать скороварку, что значительно снижает потребление электроэнергии и время приготовления.
- Ставить кастрюлю по центру зоны нагрева, обозначенной на поверхности варочной панели.

ЗАЯВЛЕНИЕ О СООТВЕТСТВИИ C E

- Данный прибор разработан, изготовлен и выпущен в продажу в соответствии с требованиями по безопасности Директивы по низковольтному оборудованию 2006/95/CE (заменяющей Директиву 73/23/ЕЕС с последующими изменениями) и требованиями по защите Директивы по электромагнитной совместимости (ЭМС) 2004/108/CE.

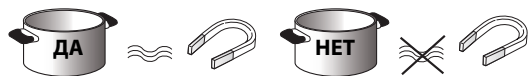
ПРЕЖДЕ ЧЕМ ПОЛЬЗОВАТЬСЯ ПРИБОРОМ



ВНИМАНИЕ! В случае использования посуды неподходящего размера зоны нагрева не включаются. Следует пользоваться только той посудой, на которой нанесен символ "ИНДУКЦИОННАЯ СИСТЕМА" (см. рис. сбоку). Прежде чем включать варочную панель, поставьте посуду на нужную зону нагрева.

Даже при использовании соответствующих кастрюль варочные зоны нельзя использовать при температурах ниже 10°C.

УЖЕ ИСПОЛЬЗУЕМАЯ ПОСУДА



С помощью магнита проверьте, пригодно ли дно кастрюли для приготовления пищи на индукционной плите: если дно кастрюли или сковороды не намагничено, посуда не пригодна для использования на индукционных плитах.

- Удостоверьтесь в том, что на дне посуды нет шероховатостей, в противном случае можно поцарапать поверхность варочной панели. Проверьте свою посуду.
- Ни в коем случае не ставьте горячие кастрюли и сковороды на панель управления варочной панели. Это может привести к выходу ее из строя.

РЕКОМЕНДУЕМЫЕ ДИАМЕТРЫ ДНА КАСТРЮЛЬ

		мин. 17 см → макс. 28 см			мин. 12 см → макс. 18 см
		мин. 15 см → макс. 21 см			мин. 10 см → макс. 14,5 см

РЕКОМЕНДУЕМОЕ ПОЛОЖЕНИЕ КАСТРЮЛИ

Для получения оптимальных результатов при одновременном использовании двух кастрюль располагайте их так, как показано на рисунках внизу:

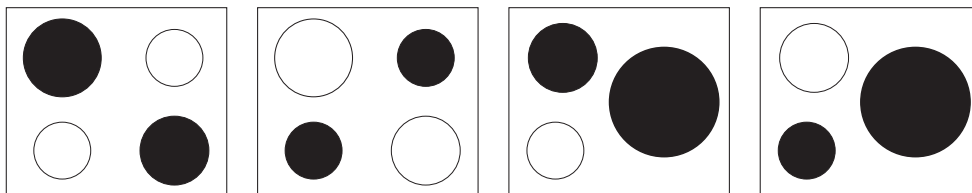


ТАБЛИЦА УРОВНЕЙ МОЩНОСТИ

Уровень мощности	Способ приготовления	Назначение уровня мощности (данные указания представляют дополнение к опыту пользователя и его навыкам приготовления пищи)
Макс. мощность	Boost	Быстрый разогрев
		Жарка - кипячение
Высокая мощность	9-7	Обжаривание до образования корочки - жарка на слабом огне - кипячение - жарка на решетке
	7-5	Обжаривание до образования корочки - приготовление в общем случае - тушение - жарка на слабом огне - жарка на решетке
Средняя мощность		Приготовление в общем случае - тушение - жарка на слабом огне - жарка на решетке
	4-3	Приготовление в общем случае - доведение до начала кипения - загущение - доведение макаронных изделий до готовности путем перемешиванием с другими ингредиентами до однородного состояния получившегося соуса
Низкая мощность	2-1	Растапливание - размораживание - сохранение блюда теплым - доведение ризотто до готовности путем перемешиванием с другими ингредиентами до однородного состояния получившегося соуса
		Очень удобный режим, дающий возможность сохранять горячими только что приготовленные блюда или поддерживать нужную температуру сервировочных блюд (при применении посуды, годной для приготовления на индукционных варочных панелях)
OFF (Выкл)	Мощность равна нулю	Использование в качестве подставки
		Варочная панель находится в режиме ожидания или полностью выключена (по окончании приготовления возможно наличие остаточного тепла, на что указывает буква "H" на дисплее)

ПРИМЕЧАНИЕ:

В случае кратковременного приготовления, при котором требуется идеальное распределение тепла (например, при жарке блинов), на двойной зоне нагрева диаметром 28 см (там, где таковая имеется) рекомендуется использовать посуду диаметром не более 24 см. В случаях, когда требуется щадящий режим приготовления (например, при растапливании шоколада или сливочного масла), рекомендуется использовать одинарные зоны нагрева меньшего диаметра.

УСТАНОВКА

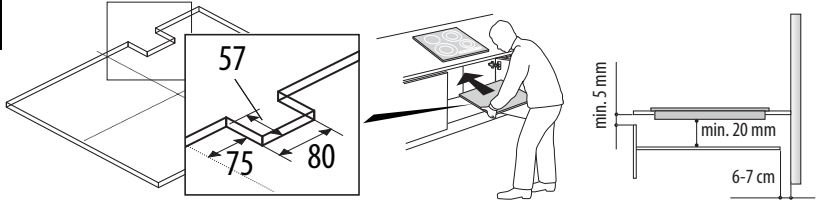
После распаковки прибора проверьте его на отсутствие повреждений, которые могли возникнуть во время транспортировки; в случае возникших проблем обратитесь к продавцу или в сервисный центр.

Размеры для встраивания и указания по установке см. на иллюстрациях на стр.2.

ТРЕБОВАНИЯ К КУХОННОЙ МЕБЕЛИ, ИСПОЛЪЗУЕМОЙ ПРИ ВСТРАИВАНИИ ПРИБОРА

⚠ ПРЕДУПРЕЖДЕНИЕ

- Установите под варочной панелью разделительную панель.
- После завершения установки доступ к нижней части прибора должен быть невозможен.
- В случае установки под варочной панелью духовки разделительную панель устанавливать не нужно.
- Расстояние между нижней поверхностью прибора и разделительной панелью должно соответствовать размерам, указанным на рисунке.
- В целях обеспечения правильной работы прибора требуемый минимальный зазор между варочной панелью и верхней панелью кухонной мебели (5 мм) должен всегда оставаться свободным.
- Если под варочной панелью установлен духовой шкаф, убедитесь в том, что он оснащен системой охлаждения.
- Не устанавливайте варочную панель рядом с посудомоечной или стиральной машиной, чтобы не подвергать электрические компоненты вредному воздействию пара или влаги.
- Для снятия варочной панели используйте отвертку (не входит в комплект поставки), нажимая ей на пружины, расположенные с ее нижней стороны по периметру.




ПОДКЛЮЧЕНИЕ К ЭЛЕКТРИЧЕСКОЙ СЕТИ

⚠ ПРЕДУПРЕЖДЕНИЕ

- Отсоедините прибор от электрической сети.
- Установка прибора должна выполняться квалифицированным специалистом с соблюдением действующих правил техники безопасности и установки оборудования.
- Изготовитель снимает с себя всякую ответственность за материальный ущерб или травмы людей и животных, которые могут быть вызваны несоблюдением правил, изложенных в этой главе.
- Длина кабеля электропитания должна быть достаточной для того, чтобы варочную панель можно было снять с рабочего стола.
- Проверьте, чтобы напряжение, указанное на паспортной табличке, расположенной на нижней стороне прибора, соответствовало напряжению сети в помещении, где будет установлен прибор.

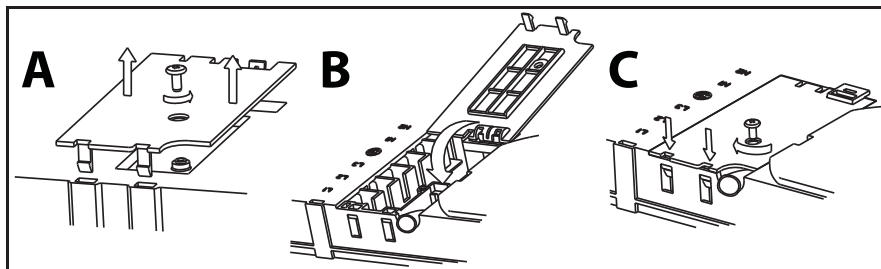
Подключение электропитания


В комплект поставки входит кабель для подключения к источнику электропитания. Следуйте приведенным ниже инструкциям.

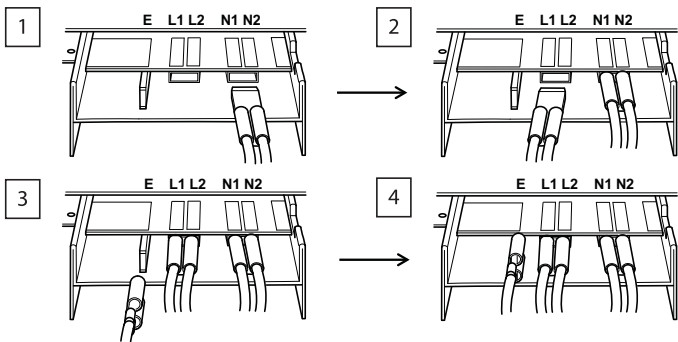
Подключите заземляющий кабель желтый / зеленый к гнезду, обозначенному символом .

1. Снимите крышку блока (A), открутив винт, и вставьте крышку в шарнир (B) на блоке.
2. Вставьте кабель в клемму и подключите провода к блоку, как показано на схеме рядом с терминалом.
3. Закрепите кабель электропитания хомутом.
4. Закройте крышку (C) и закрутите винт.

При каждом подключении к электросети варочная панель автоматически проверяет соединение в течение нескольких секунд.



N2	Цвет: серый
N1	Цвет: голубой
L2	Цвет: коричневый
L1	Цвет: черный
E 	Цвета: желтый / зеленый



L1 = R

SCHWARZ - BLACK - NOIR - ZWART - NEGRO - PRETO - NERO -
MΥΡΟ - SVART - SORT - SORT - MUSTA - CZARNY - CERNÝ -
CERNY - FEKETE - ЧРНЫЙ - ЧЕРЕН - NEGRU

L2 = S

BRUN - BROWN - MARRON - BRUIN - MARRON - MARRON -
MARRONE - KADE - BRUN - BRUN - BRUN - RUSKEA - BRAZOWY -
HNEDY - HNEDY - BARNA - КОРИЧНЕВЫЙ - КАФЕВ - MARO

N2 = N

GRAU - GREY - GRIS - GRIS - GRIS - CINZENTO - GRIGIO - ГРИ -
GRÄ - GRÄ - GRÄ - HARMAA - SZARY - SEDY - SIVY - SZÜRKE -
СЕРЫЙ - СИВ - GRI

⏏ = E

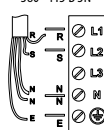
GELB - GRÜN - YELLOW-GREEN - JAUNE-VERT - GEEL-GROEN -
AMARILLO VERDE - AMARELO VERDE - GIALLOVERDE -
КРИСТАЛИН - GULGRON - GULGRON - GULGRON -
KELTAVINHEÄ - ZIELONO-ZŁOTY - ŻŁUTOZELENY - ŻŁO-
ZELENY - SÁRGA-ZÖLD - ЖЕЛТО-ЗЕЛЕНый - ЖЪЛТОЗЕЛЕН -
GALBEN-VERDE

N1 = N

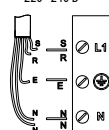
BLAU - BLUE - BLEU - BLAUW - AZUL - AZUL - BLU - МПЕ - BLÄ -
BLÄ - BLÄ - SININEN - NIEBIESKI - MODRY - MODRY - КЕК -
СИНИЙ - СИН - ALBASTRU

ANSCHLUSS AN DAS STROMNETZ - ELECTRICAL CONNECTION
CONNEXION SUR SECTEUR - ELEKTRISCHE AANSLUITING
CONEXIÓN A LA RED ELÉCTRICA - LIGAÇÃO Á REDE ELÉCTRICA
CONNESSIONE ALLA RETE ELETTRICA - ΣΥΝΔΕΣΗ ΣΤΟ ΗΛΕΚΤΡΙΚΟ ΔΙΚΤΥΟ
ANSLUTNING TILL STRÖMFÖRANDE NÄT - ELEKTRISK TILKÖBLING
FORBINDELSE TIL ELNETTET - SÄNKÖLITÄNTÄ
PODLACZENIE DO ZASILANIA ELEKTRYCZNEGO - PRIPOJENÍ K ELEKTRICKÉ SÍTI
ZAPOJENIE DO ELEKTRICKEJ SIETE - CSATLAKOZTATÁS AZ ELEKTROMOS HÁLÓZATHOZ
ПОДКЛЮЧЕНИЕ К ЭЛЕКТРИЧЕСКОЙ СЕТИ
СВЪРЗАВАНЕ КЪМ ЕЛЕКТРИЧЕСКАТА МРЕЖА
CONEXIUNEA LA REȚEAUA ELECTRICA

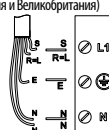
380-415 В 3N ~



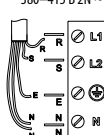
220-240 В ~



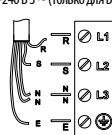
220-240 В ~
(Австралия и Великобритания)



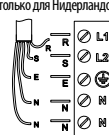
380-415 В 2N ~



220-240 В 3 ~ (только для Бельгии)



380-415 В 2N ~
(только для Нидерландов)

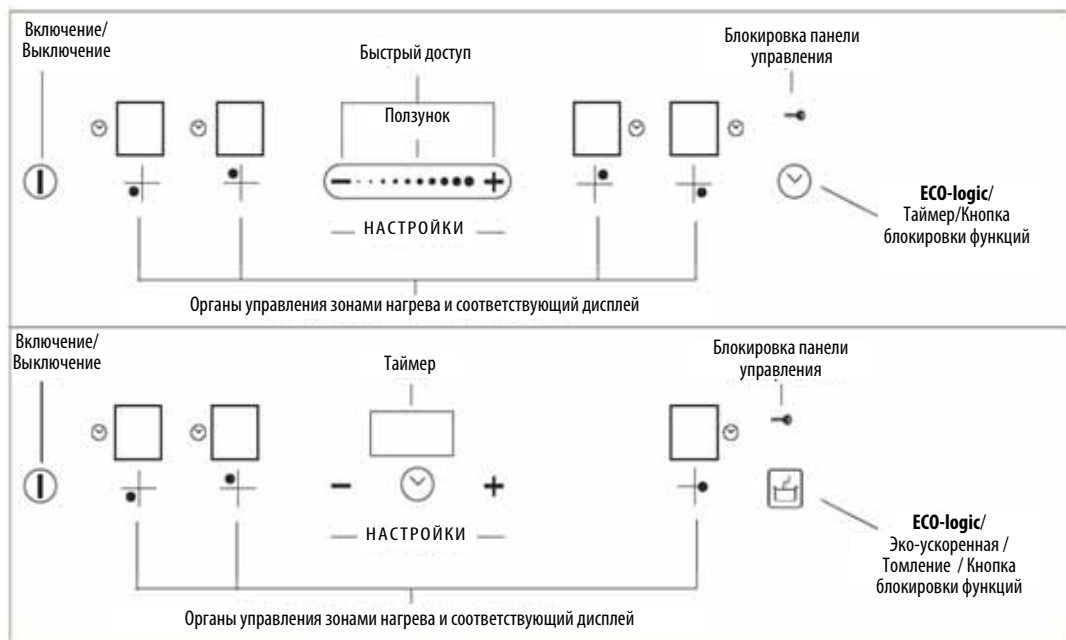


ИНСТРУКЦИИ ПО ПОЛЬЗОВАНИЮ ПРИБОРОМ



Описание панели управления

Панель управления



Включение/выключение варочной панели

Чтобы включить варочную панель, нажмите кнопку ① и удерживайте ее в нажатом состоянии приблизительно 2 секунды - пока не загорятся дисплеи зон нагрева. Чтобы выключить панель, нажмите эту же кнопку и дождитесь, чтобы погас дисплей. При этом происходит выключение всех зон нагрева.

После использования варочной панели индикатор остаточного тепла "Н" продолжит гореть до тех пор, пока зоны нагрева не остынут.

Если в течение 10 секунд после включения варочной панели не выбирается ни одна функция, панель автоматически выключается.

Включение и регулировка зон нагрева



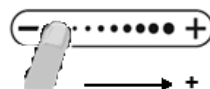
- Индикаторная лампочка наличия напряжения
- Индикация выбранной зоны нагрева



— Расположение зоны нагрева

Управление с помощью ползунка

Повышение уровня мощности



Снижение уровня мощности



Поставьте кастрюлю на варочную зону, включите варочную панель, активируйте нужную зону нажатием соответствующей круглой кнопки; при этом на дисплее отобразится цифра "5". С помощью ползунка (если имеется) можно выбрать необходимый уровень мощности от минимум 0 до максимум 9 или ускоренный режим "P" (если имеется). Чтобы увеличить уровень мощности, следует провести пальцем по слайдеру несколько раз слева направо, чтобы уменьшить уровень мощности - провести пальцем справа налево. В качестве альтернативы можно использовать кнопки быстрого доступа "+" и "-".

Выключение зон нагрева

Для выключения зоны нагрева нажмите на соответствующую кнопку и удержите ее более трех секунд.

Зона нагрева выключится и, если она еще не остыла, на дисплее зоны появится буква "Н".

Блокировка панели управления

Эта функция позволяет блокировать органы управления варочной панели, чтобы предотвратить ее случайное включение. Для активизирования блокировки панели управления включите варочную панель и три секунды удерживайте в нажатом положении кнопку функции блокировки. Звучит сигнал и загорается световой индикатор рядом с символом замка. При этом вся панель управления, за исключением функции выключения, блокируется.

Чтобы отключить блокировку управления, повторите процедуру ее активации. При этом светящаяся точка погаснет, и панель вернется в рабочее состояние. Вода, жидкость, пролившаяся из кастрюль, или любые предметы, помещенные на кнопку под символом блокировки, могут вызвать произвольное включение или выключение блокировки панели управления.

Таймер



Таймер может использоваться для задания времени готовки до 99 минут (1 час и 39 минут) включительно для всех зон нагрева.

Выберите варочную зону для использования с таймером и нажмите таймер (см. рисунок); звуковой сигнал свидетельствует о включении функции (см. рисунок). На дисплее отображается "00" и загорается светодиодная индикация. Значения времени по таймеру можно увеличивать или изменять кнопками "+" и "-" функции слайдера. После истечения заданного времени раздается звуковой сигнал и данная зона нагрева выключается автоматически. Для отключения таймера нажмите и удержите кнопку Таймера не менее трех секунд.

Для установки таймера для другой зоны нагрева повторите описанную выше процедуру. На дисплее таймера всегда отображается таймер для выбранной зоны или таймер с ближайшим временем истечения.

Чтобы изменить время по таймеру или отключить его, нажмите на кнопку выбора зоны нагрева для данного таймера.

Предупреждения на панели управления

Специальные функции (если имеется)

Некоторые модели оснащены специальными функциями:

Функция томления

Эта функция автоматически задает минимальный уровень мощности, требующийся для поддержания кипения. Эту функцию следует включать после доведения блюда до кипения; для этого нажмите вначале кнопку соответствующей зоны нагрева, а затем - кнопку .

Индикатор остаточного тепла.

В варочной панели предусмотрен индикатор остаточного тепла для каждой зоны нагрева. Этот индикатор указывает, на каких зонах нагрева сохраняется высокая температура.

Если на дисплее высвечивается , зона нагрева еще не остыла. При горячем индикаторе остаточного тепла соответствующую зону нагрева можно использовать, например, чтобы не дать пище остыть или чтобы растопить масло

После того как зона нагрева остынет, дисплей выключится.

Индикатор кастрюли неверного размера или отсутствия посуды



В случае если посуда оказывается по каким-то причинам неподходящей для использования на данной варочной индукционной панели, например, при ее неправильной установке или несоответствующих размерах, то на дисплее выводится указание, означающее "отсутствие посуды" (см. рис. сбоку). В таких ситуациях рекомендуется перемещать кастрюлю по поверхности варочной панели, пока вы не найдете рабочую зону. Если в течение 60 секунд система не зафиксирует наличие какой-либо посуды, то произойдет выключение варочной панели.

Функция быстрого кипячения (Ускоренный режим, если имеется)

Эта функция предусмотрена только для некоторых зон нагрева, она позволяет максимально использовать мощность панели (например, чтобы быстро вскипятить воду). Для включения этой функции нажимайте кнопку "+" до тех пор, пока на дисплее не высветится "P". Через 5 минут после включения функции Booster (Быстрое кипячение) соответствующая зона нагрева автоматически переключается на уровень мощности 9.

Функция ECO-logic (если имеется)

Функция Eco-logic позволяет пользователю при необходимости устанавливать максимальную мощность, которую может достичь варочная панель.

Данную регулировку можно выполнить в любой момент, при этом она сохраняется до следующего изменения.

Если задается максимальная мощность, поверхность автоматически настроит распределение мощности по различным зонам нагрева, гарантируя, что пороговое значение не будет превышено, с тем преимуществом, что возможно управление одновременно всеми зонами и без проблем с перегрузкой.

На дисплее отображаются 4 доступных уровня мощности: 2,5 – 4,0 – 6,0 – 7,2 кВт (7,2 кВт является максимальной мощностью варочной панели)

В момент приобретения поверхность установлена на максимальную мощность.

В первые 60 сек после включения устройства в электрическую сеть можно настроить необходимый уровень мощности, проделав следующие операции:

Шаг	Панель управления	Дисплей
1		Нажмите в течение приблизительно 3 секунд
2		Чтобы подтвердить предыдущий шаг, нажмите кнопку "Управление мощностью" На дисплее отображается
3		Нажмите, чтобы установить желаемый уровень среди прочих опций Включается световой индикатор и начинают светиться рабочие зоны
4		Чтобы подтвердить предыдущий шаг, нажмите кнопку "Управление мощностью" На дисплее отображается выбранный уровень, который мигает примерно 2 секунды, после чего варочная панель издает звуковой сигнал и выключается; теперь она готова к работе

В случае ошибочной установки мощности в центре появляется символ , сопровождаемый непрерывным звуковым сигналом в течение 5 секунд. В этом случае повторите процедуру конфигурации сначала. Если ошибка не исчезает, обратитесь за помощью в Сервисную службу.

Если во время обычного использования, когда достигнут максимальный возможный уровень мощности, пользователь пытается увеличить ее, уровень используемой зоны нагрева дважды мигает и включается звуковой сигнал.

Если для этой зоны требуется большая мощность, необходимо уменьшить вручную уровень мощности в одной или нескольких работающих зонах нагрева.

Активация / деактивация звукового сигнала (недоступна в версии с ползунком)

Включите варочную панель и одновременно нажмите и придержите кнопку "+" и крайнюю справа кнопку в течение по крайней мере трех секунд ("блокировка панели управления").



ЧИСТКА

- ПРЕДУПРЕЖДЕНИЕ** - **Запрещается пользоваться пароочистителями.**
- **Перед началом чистки убедитесь в том, что зоны нагрева выключены и что индикатор остаточного тепла ("H") не горит.**

ВНИМАНИЕ! Не пользуйтесь губками с абразивным слоем или металлическими мочалками. Пользование такими принадлежностями может со временем привести к повреждению стекла.

- После каждого случая пользования необходимо дать варочной панели остыть, а затем почистить ее, для того чтобы удалить пятна и следы пригорания остатков продуктов.
- Попадание на варочную панель сахара или продуктов с высоким содержанием сахара может привести к повреждению панели; эти следы необходимо немедленно удалять.
- Соль, сахар и песок могут оставлять царапины на поверхности стекла.
- Пользуйтесь мягкой тряпкой, гигроскопичной бумагой для кухни или специальными средствами для чистки варочных панелей (соблюдайте указания изготовителя).
- Пролитая на варочные зоны жидкость может вызвать вибрацию или перемещение кастрюль.

ПОИСК И УСТРАНЕНИЕ НЕИСПРАВНОСТЕЙ

- Прочтите и соблюдайте указания, данные в разделе "Указания по эксплуатации".
- Удостоверьтесь в бесперебойной подаче электропитания.
- После чистки панели тщательно вытирайте насухо ее поверхность.
- Если после включения варочной панели на дисплее появляется какой-либо буквенно-цифровой код, действуйте в соответствии с указаниями, данными в следующей таблице.
- Если после пользования варочной панели оказывается невозможным выключить ее, немедленно выньте вилку кабеля питания из розетки.

КОД ОШИБКИ	ОПИСАНИЕ	ВОЗМОЖНЫЕ ПРИЧИНЫ	ИСПРАВЛЕНИЕ ОШИБКИ
C81, C82	Панель управления выключается из-за слишком высокой температуры	Температура электронных элементов в плите слишком высока	Дайте плите остыть перед следующим использованием.
C83	На контрольной панели высвечивается код ошибки, связанной с электроникой	На плиту подается избыточно высокое напряжение	Плиту можно использовать, но необходимо обратиться в сервисный центр
C85	Плита не может разогреть кастрюлю	Кастрюля непригодна для индукционных плит	Используйте кастрюлю, пригодную для индукционных плит
F02 или F04 или C84	Неправильное подключение электропитания или проблема с электросетью	Датчик обнаружил расхождение между параметрами плиты и напряжением в сети	Отключите варочную панель от электросети и проверьте подключение
F01, F05, F06, F07, F10, F12, F25, F33, F34, F36, F37, F46, F47, F48, F49, F58, F61, F62, F63, F72, F74, F77	Отключите варочную панель от сети питания. Подождите несколько секунд и снова включите. Если проблема не уступает, позвоните в сервисный центр и назовите код ошибки		

ШУМ, СОЗДАВАЕМЫЙ ВАРОЧНОЙ ПАНЕЛЬЮ

При работе в нормальном режиме индукционные варочные панели в зависимости от типа материала и режима приготовления пищи могут издавать шумы и вибрировать, например, как описано ниже:

- **Шум:** этот тип вибрации обусловлен использованием кастрюль, изготовленных из различных материалов, наложенных друг на друга.
- **Пощелкивание при использовании средней и низкой мощности:** шум обусловлен выходом в необходимые режим мощности.
- **Ритмическое пощелкивание:** шум обусловлен работой нескольких варочных зон и / или использованием высокой мощности.
- **Слабое шипение:** шум обусловлен типом используемой посуды и количеством содержащейся в ней пищи.
- **Фоновый шум:** индукционная варочная панель оснащена вентилятором для охлаждения электронных компонентов, поэтому во время работы и в течение нескольких минут после выключения варочной панели слышится шум вентилятора. При увеличении/снижении числа активных зон шум вентилятора может соответственно возрастать или снижаться.

Это нормальные условия, важные для соответствующего функционирования индукционной системы; это не свидетельствует о неисправности или повреждении.