

## PV163N-1

### linea

Газовая варочная панель, 60 см, черное стекло, скошенный край.

#### ЭСТЕТИКА и УПРАВЛЕНИЕ

Черное стекло, скошенный край

Чугунные решетки

Поворотные переключатели

Крышки горелок эмалированные

#### ФУНКЦИОНАЛЬНОСТЬ

Автоматический электроподжиг

3 ультранизкие газовые горелки с вертикальным пламенем:

Левая – 3,2 кВт

Задняя правая – 2,6 кВт

Передняя правая – 1,1 кВт

#### БЕЗОПАСНОСТЬ

Газ-контроль

#### АКСЕССУАРЫ В КОМПЛЕКТЕ

Жиклеры для сжиженного газа G30

#### ТЕХНИЧЕСКИЕ ХАРАКТЕРИСТИКИ

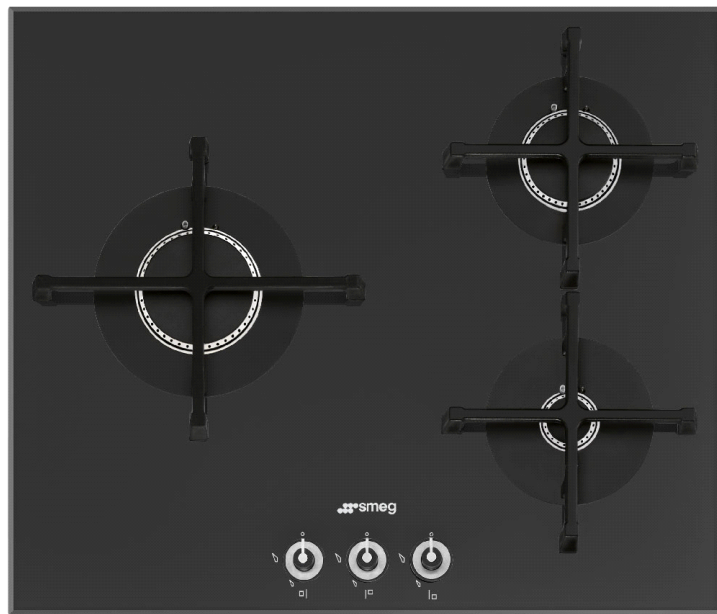
Тип газа: природный G20

Мощность подключения: 1 Вт

Номинальная мощность газа: 6,9 кВт

Напряжение: 220-240 В

Частота тока: 50/60 Гц



### Типы нагрева




### Также поставляется

- **PV163S-1** - Стекло Stopsol, скошенный край




---

**Горелка повышенной мощности:**

 Горелки повышенной мощности производят почти вертикальное пламя, что способствует уменьшению рассеивания тепла и увеличению количества тепла, передаваемого на посуду.

---

**Стекло на основании из нержавеющей стали:**

 Стекланные разделочные доски имеют основание из нержавеющей стали с целью повышения надежности.

---

**Чугунные решетки:**

 Представленные на разных моделях варочных панелей Smeg, чугунные решетки устойчивы к высоким температурам. Они очень прочные, их внешний вид не ухудшается со временем.

---

