

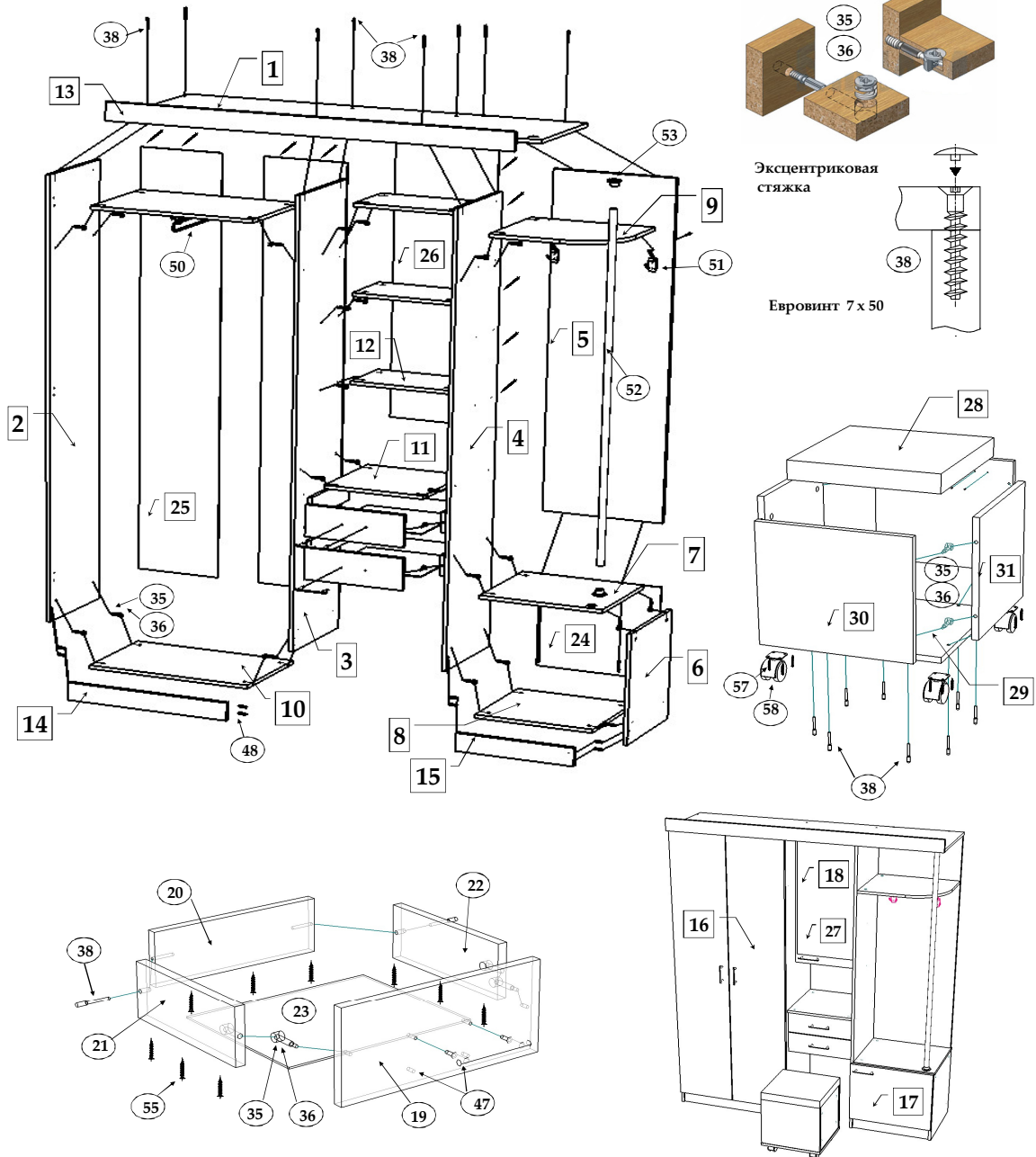


ООО МФ "Олимп - мебель"

ИНСТРУКЦИЯ ПО СБОРКЕ

Шкаф комбинированный "Дебют - 5"

2068 x 1600 x 470



ПРАВИЛА И УСЛОВИЯ БЕЗОПАСНОЙ ЭКСПЛУАТАЦИИ.

1. Рекомендации по уходу за мебелью и ее эксплуатации

1.1 Помещение, в котором хранится или эксплуатируется мебель должно быть сухим с температурой воздуха не ниже +5С и не выше 40С. Необходимо предохранять поверхность изделия от механических повреждений. Допускается протирать поверхность сухой или влажной салфеткой без применения химических веществ.

2. Требования безопасности мебельной продукции при эксплуатации.

2.1 Использование мебельной продукции, выпущенной в обращение, должно осуществляться по назначению мебели, указанному в маркировке, инструкции по сборке, эксплуатации и уходу, а также (при необходимости) с учетом допустимых предельных нагрузок, указанных изготовителем.

2.2 Мебельная продукция, поставляемая в разобранном виде, должна собираться в соответствии с приложенной изготовителем инструкцией по сборке, включающей комплектующую ведомость и схему монтажа.

2.3 При эксплуатации мебельной продукции необходимо исключить попадание воды и иных жидкостей на элементы изделий мебели, соприкасающихся с полом.

2.4 При установке изделий мебели в непосредственной близости от нагревательных и отопительных приборов их поверхности во время эксплуатации должны быть защищены от нагрева. Температура нагрева элементов мебели не должна превышать +40С.

Комплектовочная ведомость на детали

*** Предприятие - изготовитель оставляет за собой право на внесение изменений в конструкторско-технологическую документацию, усовершенствование конструкции изделия и замену фурнитуры на аналогичную. Перед сборкой внимательно ознакомьтесь с данной инструкцией. Проверьте комплектность фурнитуры и разберите ее по назначению. Упаковку и прокладочный материал можно использовать в качестве подстилочного материала при сборке. Сборку производите на ровной поверхности.

№	Обозначение	Наименование	Размеры, мм.	Кол.	Материал	Пакет №
1	КН.НМ.05.54.00.01.00	Крышка	1600 x 450	1	лДСП 16,0мм.	1/2
2	КН.НМ.05.54.00.02.00	Стенка вертик. боковая левая	1984 x 420	1	лДСП 16,0мм.	1/2
3	КН.НМ.05.54.00.03.00	Стенка вертик. боковая правая	1984 x 420	1	лДСП 16,0мм.	1/2
4	КН.НМ.05.53.00.04.00	Стенка вертикальная	1984 x 420	1	лДСП 16,0мм.	2/2
5	КН.НМ.05.53.00.05.00	Стенка вертикальная	1484 x 480	1	лДСП 16,0мм.	1/2
6	КН.НМ.05.53.00.06.00	Стенка вертикальная	484 x 420	1	лДСП 16,0мм.	2/2
7	КН.НМ.05.53.00.07.00	Стенка горизонтальная	484 x 420	1	лДСП 16,0мм.	2/2
8	КН.НМ.05.53.00.08.00	Стенка горизонтальная	466 x 420	1	лДСП 16,0мм.	2/2
9	КН.НМ.05.53.00.09.00	Стенка горизонтальная	480 x 400	1	лДСП 16,0мм.	2/2
10	КН.НМ.05.54.00.04.00	Стенка горизонтальная	668 x 420	2	лДСП 16,0мм.	1/2
11	КН.НМ.05.53.00.12.00	Стенка горизонтальная	400 x 400	1	лДСП 16,0мм.	2/2
12	КН.НМ.05.54.00.13.00	Стенка горизонтальная	400 x 250	3	лДСП 16,0мм.	2/2
13	КН.НМ.05.54.00.05.00	Стенка вертикальная	1600 x 80	1	лДСП 16,0мм.	1/2
14	КН.НМ.05.54.00.06.00	Плинтус	668 x 80	1	лДСП 16,0мм.	1/2
15	КН.НМ.05.53.00.16.00	Плинтус	466 x 80	1	лДСП 16,0мм.	2/2
16	КН.НМ.05.54.00.07.00	Дверь	1896 x 346	2	лДСП 16,0мм.	1/2
17	КН.НМ.05.53.00.18.00	Дверь	410 x 494	1	лДСП 16,0мм.	1/2
18	КН.НМ.05.53.00.19.00	Дверь	870 x 396	1	лДСП 16,0мм.	1/2
19	КН.НМ.05.53.00.20.00	Фасадная стенка ящика	396 x 140	2	лДСП 16,0мм.	1/2
20	КН.НМ.05.53.00.21.00	Стенка ящика задняя	344 x 90	2	лДСП 16,0мм.	2/2
21	КН.НМ.05.53.00.22.00	Стенка ящика боковая левая	350 x 90	2	лДСП 16,0мм.	2/2
22	КН.НМ.05.53.00.23.00	Стенка ящика боковая правая	350 x 90	2	лДСП 16,0мм.	2/2
23	КН.НМ.05.53.00.24.00	Дно ящика ДВПО	372 x 348	2	ДВПО 4,0мм.	2/2
24	КН.НМ.05.53.00.25.00	Ст. задняя ДВПО	415 x 490	1	ДВПО 4,0мм.	2/2
25	КН.НМ.05.54.00.08.00	Ст. задняя ДВПО	1915 x 345	2	ДВПО 4,0мм.	1/2
26	КН.НМ.05.53.00.27.00	Ст. задняя ДВПО	1205 x 415	1	ДВПО 4,0мм.	2/2
27	КН.НМ.05.53.00.28.00	Зеркало	780 x 370	1	зеркало	2/2
28	КН.НМ.05.53.00.29.00	Крышка	350 x 350	1	мягкий элемент	2/2
29	КН.НМ.05.53.00.30.00	Стенка горизонтальная	354 x 354	1	лДСП 16,0мм.	2/2
30	КН.НМ.05.53.00.31.00	Стенка вертикальная	318 x 350	2	лДСП 16,0мм.	2/2
31	КН.НМ.05.53.00.32.00	Стенка вертикальная	318 x 318	2	лДСП 16,0мм.	2/2

Наклейте зеркало поз. 27 на дверь поз. 18. Для этого снимите защитную ленту с клеевого слоя двустороннего скотча, наклеенного на зеркало и приклейте зеркало на дверь. Для обеспечения необходимой прочности клеевого соединения, поверхность детали предварительно обезжирьте. **(Внимание! Наклеенное зеркало выдержать 24 часа в горизонтальном положении под нагрузкой)**

Шурупами 3 x 16, закрепите наконечники поз. 45 на стенках вертикальных поз. 2, 3, 4, 6. На этих же деталях шурупами 4 x 16 поз. 57 закрепите ответные планки петель. Шурупами 3,5 x 16 поз. 56 на деталях поз. 3, 4, 21, 22 закрепите ответные планки роликовых направляющих по разметке. Соедините детали согласно схемы сборки.

Шурупами 3 x 16 поз. 55 закрепите стенки поз. 24, 25, 26 (предварительно соедините поз. 25 профилем поз. 59).

В местах соединения задних стенок закрепите скрепки поз. 43. Шурупами 4 x 16 закрепите петли поз. 41, 42 на дверях поз. 16, 17, 18 и крючки. Навесьте и отрегулируйте распашные двери.

Комплектовочная ведомость на фурнитуру

№	Наименование	Кол.
35	Эксцентрик	48
36	Дюбель винчиваемый DU 232 оцинкован. Ø 5 мм.	48
37	Заглушка для эксцентрика	48
38	Евровинт 7 x 50	24
39	Ключ для евровинта	1
40	Заглушка для евровинта	4
41	Петля для накладной двери 0	10
42	Петля для вкладной двери 16	2
43	Скрепка (для задней стенки)	6
44	Роликовая направляющая L=350мм.	2
45	Наконечник	8
46	Амортизатор	8
47	Полкодержатель металлический	4
48	Шкант 8 x 30	8
49	Ручка	6
50	Штанга выдвигная L=352мм.	1
51	Крючок (в комплекте с шурупами)	2
52	Труба Ø 28мм. L=1490мм.	1
53	Держатель для трубы	2
54	Светильник мебельный врезной	1
55	Шурупы 3 * 16	102
56	3,5 * 16	16
57	4 * 16	68
58	Колесная опора	4
59	Профиль соединительный L=1880мм.	1

ГАРАНТИЙНЫЙ ТАЛОН

Изготовитель гарантирует соответствие мебели требованиям и ТР ТС 025/2012 "О безопасности мебельной продукции." ГОСТ 16371-93 "Мебель. Общие технические условия." и ГОСТ 19917-93 "Мебель для сидения и лежания. Общие технические условия." при соблюдении условий транспортирования, хранения, сборки и эксплуатации. В течении действия гарантийного срока изготовитель рассматривает претензии потребителей по качеству мебели и производит ремонт или замену деталей изделия. Гарантийный срок эксплуатации 24 месяца со дня продажи мебели через торговую сеть

Условия гарантии.

Претензии по некомплектности фурнитуры принимаются с предъявлением инструкции по сборке и гарантийным талоном (копия).

Претензии по качеству деталей принимаются с предъявлением этикетки от упаковки.

Все гарантийные работы производятся только при предъявлении настоящего гарантийного талона.

СВИДЕТЕЛЬСТВО ПРИЕМКЕ. ЗАКАЗ №

Мебель соответствует ТР ТС 025/2012, ГОСТ 16371-93, ГОСТ 19917-93 и признана годной к эксплуатации.

Дата выпуска изделия _____

Дата реализации _____

С условиями гарантийного обслуживания ознакомлен _____

Талон сохранять в течении гарантийного срока. _____

(подпись покупателя)

Срок службы изделия 10 лет.

Претензии принимаются по адресу:

606400 Российская Федерация, Нижегородская обл., г.Балахна, ул. Челюскинцев, д.27.

WEB-адрес: www.olmeko.ru Тел./факс: 8(83144)6-67-77

