

**РУКОВОДСТВО
ПО ЭКСПЛУАТАЦИИ**



ЭЛВИН



**ЭЛЕКТРОВОДОНАГРЕВАТЕЛЬ
ЭВБО-20/1,25-2 С ДУШЕМ**

Внимание!

По пункту 4.2 водонагреватель должен быть обязательно заземлен.

На случай некачественного заземления ($R_{\text{заз}} > 4 \text{ Ом}$) предприятие предусмотрело **дополнительную защиту** от поражения электрическим током, которая заключается в **невозможности пользования душем при подключенном к сети приборе** (п. 6.9).

Электроводонагреватель ЭВБ0-20/1,25-2 с душем

1. Назначение изделия

- 1.1 Электроводонагреватель ЭВБ0-20/1,25-2 (далее «водонагреватель») предназначен для нагрева воды в бытовых и хозяйственных целях. Позволяет принимать душ.
- 1.2 Рабочее положение – вертикальное на стене или горизонтальной поверхности. Крепление – через крепёжные отверстия, расположенные на задней стенке корпуса водонагревателя.
- 1.3 Водонагреватель может эксплуатироваться в любых помещениях с температурой окружающего воздуха от +1°C до +40°C, вид климатического исполнения УХЛ 4 по ГОСТ 15150 – 69.
- 1.4 Водонагреватель рассчитан на питание от электросети переменного тока частотой 50 Гц и номинальное напряжение сети 220В. Питание душа, в целях безопасности, осуществляется от аккумуляторной батареи постоянного тока 12В или через гнездо питания - шнур питания автомобильный - прикуриватель автомобиля от АКБ автомобиля или иного источника питания 12В.
- 1.5 В связи с систематически проводимыми работами по совершенствованию конструкции и технологии изготовления возможны расхождения между паспортом и поставляемым изделием, не влияющие на условия эксплуатации.

2. Основные параметры

Номинальное напряжение, В	220
Номинальная частота, Гц	50
Номинальная мощность, кВт	1,25
Максимальная температура нагретой воды, °С	60
Диапазон регулирования температуры, °С	0-60
Время нагрева до 60 °С, мин, не более	60
Полезная емкость водонагревателя, в литрах	20
Производительность, душа литр/мин	3±1
Масса, не более, кг	8
Габаритные размеры	
Длина x ширина x высота, мм	360x325x425
Срок службы, лет	7

3. Комплектность

Электроводонагреватель	1 шт.
Рассеиватель со шлангом (лейка)	1 шт.
Паспорт	1 шт.
Упаковка	1 шт.
Шнур питания автомобильный 12В	1 шт.

4. Требования безопасности

- 4.1 Водонагреватель по условиям эксплуатации относится к приборам работающим без надзора. **Не допускайте** использование прибора детьми, немощными лицами, а также игр детей с прибором. Прибор не предназначен для использования лицами (включая детей) с пониженными физическими, чувственными или умственными способностями или при отсутствии у них жизненного опыта или знаний, если они не находятся под контролем или не проинструктированы об использовании прибора лицом, ответственным за их безопасность.
- 4.2 Водонагреватель по типу защиты от поражения эл. током относится к классу 1 по ГОСТ Р МЭК 335-1- 94 и должен быть **обязательно заземлен**.
- 4.3 Эксплуатация водонагревателя разрешается только после проверки надежности закрепления его на стене или горизонтальной поверхности и отсутствия течи воды.
- 4.4 Перед включением водонагревателя в сеть убедитесь в исправности шнура и вилки.
Розетка должна иметь заземляющий контакт и быть заземлена.
- 4.5 Водонагреватель должен подключаться к электросети стационарной электропроводкой отдельной групповой линией, подключаемой через автоматический выключатель, установленный на квартирном щитке на ток 10А.
- 4.6 В случае выхода из строя водонагревателя или при его чистке, произвести отключение от электросети, а затем выявить и устранить неисправность.

Электроводонагреватель ЭВБ0-20/1,25-2 с душем

4.7 **Запрещается:**

- эксплуатировать водонагреватель без заземленного контакта в розетке,
- держать вблизи включенного водонагревателя легковоспламеняющиеся вещества,
- включать водонагреватель в сеть без воды или при её недостаточном количестве.

5. Устройство и работа

- 5.1 Водонагреватель состоит из внутреннего бака, в дно которого вмонтирован трубчатый электронагреватель. Выше уровня нагревателя находится заборное отверстие крана. На наружной стороне дна внутреннего бака установлен терморегулятор плавной регулировки температуры, трубопроводная арматура и шланги, соединяющие бак с насосом и краном. На корпусе закреплен электронасос с напряжением питания 12В, аккумуляторная батарея емкостью 2,3А*час на 12В, зарядное устройство, коммутирующие реле, гнездо питания душа от внешнего источника 12В и выключатели управления.
- 5.2 Внутренний бак установлен в наружный корпус и закрывается сверху крышкой.
- 5.3 На передней панели наружного корпуса находится индикатор включения нагрева ТЭН, ручка регулирования температуры нагрева воды, индикатор заряженности аккумуляторной батареи, включатель насоса душа. На боковой поверхности находится включатель сети (см. рис. 1).

Электроводонагреватель ЭВБО-20/1,25-2 с душем



1-крышка

2-корпус

3-кран

4-индикатор нагрева

5-включатель насоса (зарядка АКБ)

6-ручка терморегулятора

7-индикатор заряженности

8-включатель сети 220В (нагрев)

9-шнур питания 220В

10-гнездо питания

Рис.1

6. Порядок работы

- 6.1. Закрепить водонагреватель на стене или горизонтальной поверхности, проверив надежность крепления.
- 6.2. Налить во внутренний бак воду ниже верхней кромки бака на 20 мм.
- 6.3. Исходное состояние – выключатель в положении “○”, ручка терморегулятора в крайнем положении при вращении против часовой стрелки.
- 6.4. Вставить в розетку, имеющую контакт заземления, сетевой шнур.
- 6.5. Поставить сетевой выключатель в положение “ⓘ”. При этом загорится индикация на клавише и автоматически, в зависимости от разряженности аккумуляторной батареи (разряженность батареи показывает красный цвет индикатора зарядки, зеленый цвет - ее полный заряд), начнется ее зарядка.

При вставленном в розетку сетевом шнуре и выключенном выключателе насоса, АКБ отключена от зарядного устройства. Индикатор заряженности горит зеленым цветом и говорит только о том, что на зарядное устройство подано напряжение. Для оценки заряженности и начала зарядки надо включить выключатель насоса (см. рис. 2 приложения).

В начале эксплуатации, при первом включении, необходимо полностью зарядить аккумуляторную батарею. Время полной зарядки около 10 часов. Продолжительность работы душа без подзарядки батареи составляет не менее 100 литров.

- 6.6. Повернуть ручку терморегулятора по часовой стрелке в положение, при котором загорится контрольная лампа включения нагревателя и начнется нагрев воды.

Крайнее положение ручки при вращении против часовой стрелки соответствует температуре 0° и 60°С соответственно при вращении по часовой стрелке.

Вращая далее ручку регулятора, установить необходимую температуру. При достижении заданной температуры терморегулятор отключит нагреватель, контрольная лампа при этом гаснет.

Электроводонагреватель ЭВБО-20/1,25-2 с душем

- 6.7. При понижении температуры воды на 10°C , водонагреватель вновь включится в работу.
- 6.8. После окончания работы водонагревателя и полной зарядке батареи, сетевой выключатель установить в положение “○”, при этом все лампы, кроме индикатора зарядки, должны погаснуть.
- 6.9. Для пользования душем необходимо:
- 1) убрать на кране насадку и накрутить на ее место шланг с рассеивателем (лейкой) (для исполнения без отдельного вывода шланга);
 - 2) вытащить из сетевой розетки шнур питания;
 - 3) убедившись, что вода нагрета до желаемой температуры, открыть кран и включить выключателем насос.
 - 4) Для временной остановки подачи воды или полного выключения необходимо выключить клавишу выключателя насоса и если вода продолжает выливаться (шланг с лейкой душа находится ниже уровня воды в баке), закрыть кран.
- Внимание! Душ начнет работать только при отсутствии питающего напряжения ~ 220В. Для этого необходимо отсоединить вилку сетевого шнура от розетки.**
- 6.10. Перед включением душа рекомендуется лейку душа опустить ниже водонагревателя, чтобы удалить воздух из шланга и несколько раз кратковременно включить-выключить клавишей «душ» электронасос, что ускорит начало подачи воды с полным напором.
- 6.11. Во избежание растрескивания и выхода из строя внутреннего бака **запрещается подвергать водонагреватель тепловым ударам:**
- хранить водонагреватель при нулевых и отрицательных температурах воздуха с наличием воды в системе прибора.
- 6.12. При низком уровне заряженности штатной аккумуляторной батареи и отсутствии источника питания 220В, возможна работа насоса душа от внешнего источника питания 12В. Для чего один конец шнура питания автомобильного вставить в гнездо питания 10, расположенного на корпусе водонагревателя, а другой конец установить в источник питания 12в (например, в прикуриватель автомобиля). Для работы душа, выключатель насоса (зарядки АКБ) 5 должен быть включен (см. рис.1; рис.2). При подключенном внешнем источнике питания 12В подзарядки штатной аккумуляторной батареи не происходит.

7. Правила транспортирования и хранения

- 7.1 Электроводонагреватель должен храниться в закрытых помещениях при температуре окружающего воздуха от 1°С до 40°С и относительной влажности воздуха не более 80 % при 25°С.
- 7.2 Транспортирование электроводонагревателей в заводской упаковке может осуществляться всеми видами транспорта в крытых транспортных средствах в соответствии с правилами, действующими на данном виде транспорта.
- 7.3 Условия транспортирования в части воздействия механических факторов - по группе «С» ГОСТ 23216 – 78, условия транспортирования в части воздействия климатических факторов по группе 5(ОЖЧ) ГОСТ 15150 – 69.

8. Гарантии изготовителя

- 8.1 Изготовитель гарантирует нормальную работу электроводонагревателя при соответствии условий эксплуатации, хранения и транспортирования. Гарантийный срок 1 год со дня продажи потребителю через рознично-торговую сеть.
- 8.2 Бесплатный ремонт в гарантийный период производится при наличии паспорта на изделие с отметкой о дате продажи и штампа торгующей организации. При отсутствии даты продажи гарантийный срок исчисляется с даты выпуска изделия.
- 8.3 Гарантия не распространяется на расходные комплектующие (аккумулятор). Который подлежит самостоятельной замене по мере потери емкости при длительной интенсивной его эксплуатации на аналогичный аккумулятор 12В; 2,3А*час.
- 8.4 Гарантийные обязательства принимаются через дилерскую сеть по месту покупки изделия.

8. Гарантии изготовителя:

Россия, 456304, Челябинская область, г. Миасс, ул. Набережная 7.

Тел./факс: (3513) 57-19-19.

ООО ПКФ «Элвин».

www.elwin.ru

elwin@elwin.ru

9. Свидетельство о приемке и упаковке

- 9.1 Электроводонагреватель ЭВБО– 20/1,25-2 соответствует техническим условиям ТУ 3468–008–42511921–04, требованиям СТБ МЭК 6033 5–2–21–2008; ГОСТ Р 1317.3.2–2006; ГОСТ Р 51317.3.3–2008; ГОСТ Р 51318.14.1 – 2006; ГОСТ Р 51318.14.2–2006 и признан годным для эксплуатации.
- 9.2 Электроводонагреватель упакован в соответствии с требованиями комплекта конструкторской документации.
- 9.3 Электроводонагреватель сертифицирован органом по сертификации промышленной продукции ООО «Южно-Уральское техническое общество». Сертификат соответствия № РОСС RU.МЕ55.В02826. Срок действия 18.11.2011 по 17.11.2014г. Сертификат соответствия Таможенного Союза № ТС RU C-RU.МЕ55.В.00006. Срок действия с 23.08.2012г. по 23.08.2015г.

Упаковывание произвел

Подпись

Расшифровка подписи

ОТК

Подпись

Расшифровка подписи

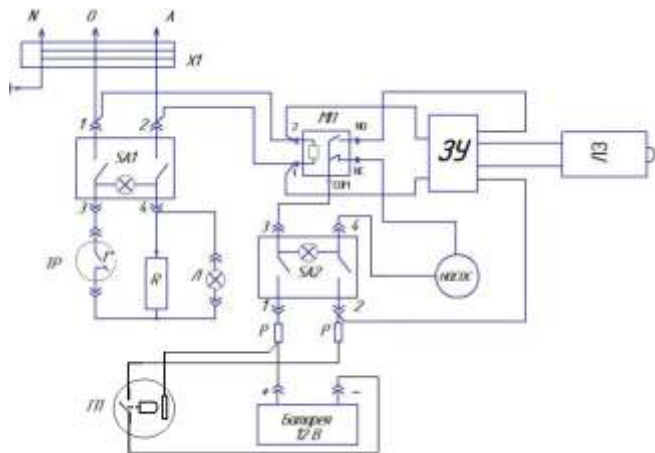
число, месяц, год

М. П.

Электроводонагреватель ЭВ50-20/1,25-2 с душем

ПРИЛОЖЕНИЕ

Рис.2 Схема электрическая принципиальная



X1- сетевой шнур 3x 0,75

SA1- выключатель сети одноклавишный

SA2- выключатель насоса одноклавишный

Л- лампа индикаторная нагрева ТЭН

←← -штекерный разъем

Батарея – аккумулятор 12В; 2,3А* часа

Р- разъем

ТР - терморегулятор WYF-40 А

МТ – реле тока NT- 90-30А

ЛЗ – лампа индикатора заряда

Р- нагреватель ТЭН 45А8/1,25 J220

ЗУ – зарядное устройство

ГП - гнездо питания

<p>Талон на гарантийный ремонт</p> <p>Электроводонагреватель ЭВБ0 _____ зав. № _____</p> <p>продан _____ _____ _____ _____ _____</p> <p>" ____ " ____ 20 ____ г.</p> <p>Штамп _____ _____ _____ _____ _____ _____</p> <p>Владелец и его адрес _____ _____ _____ _____ _____</p> <p>Выполнены работы по устранению неисправностей _____ _____ _____ _____</p> <p>Исполнитель _____ Владелец _____ _____ (подпись) _____ (подпись)</p> <p>_____ (наименование ремонтного предприятия и его адрес) _____ _____</p> <p>МП "УТВЕРЖДАЮ"</p> <p>" ____ " ____ 20 ____ г.</p>	<p>Корешок талона на гарантийный ремонт</p> <p>Электроводонагреватель ЭВБ0 _____</p> <p>Изыят " ____ " ____ 20 ____ г.</p> <p>Исполнитель _____ _____ (фамилия) _____ _____ (подпись)</p> <p>линия отреза</p>
--	---

КОМПАНИЯ “ЭЛВИН” ПРОИЗВОДИТ СЛЕДУЮЩИЕ ВИДЫ ПРОДУКЦИИ:

Тепловые пушки



Тепловая пушка	9-12 кВт	15-18-24 кВт	36-42 кВт
Номинальное напряжение, В	380	380	380
Номинальная мощность, кВт	9-12	15-18-24	36 ₍₁₈₊₁₈₎ -42 ₍₂₁₊₂₁₎
Минимальная производительность, м ³ /ч	900	1200-1500	1700
Увеличение температуры на выходе, °С	40-50	60-90	100-120
Режим работы	продолжительный	продолжительный	продолжительный
Габариты, мм			
длина	540	740	890
ширина	440	440	450
высота	550	550	800
Масса не более, кг	15	21	32-35

Талон на гарантийный ремонт

Электроводонагреватель ЭВБ0 _____

зав. № _____

продан _____

(наименование торговой организации и её адрес)

" _____ " _____ 20 _____ г.

Штамп _____

(Подпись продавца)

Владелец и его адрес _____

Подпись _____

Выполнены работы по устранению неисправностей _____

Исполнитель _____ Владелец _____

(подпись) (подпись)

(наименование ремонтного предприятия и его адрес)

МП "УТВЕРЖДАЮ" _____

" _____ " _____ 20 _____ г.

Корешок талона на гарантийный ремонт
 Электроводонагреватель ЭВБ0 _____
 Изъят " _____ " _____ 20 _____ г.
 Исполнитель _____ (фамилия)
 _____ (подпись)
 линия отреза

КОМПАНИЯ “ЭЛВИН” ПРОИЗВОДИТ СЛЕДУЮЩИЕ ВИДЫ ПРОДУКЦИИ:

Тепловентилятор ТВ-2,5К



Технические характеристики

	10-2,5К	10-4К	10-6К	10-12К	10-18К	10-24К
Объем бака, л	10	15	20	25	30	35
Потребляемая мощность, кВт	2,5	4	6	12	18 (12+6)	24 (18+6)
Максимальная мощность, Вт	2200	3400	5400	9600	13800	18000
Количество фаз	1	3	3	3	3	3
Длина кабеля питания (включая шнур), м	240	300	360	420	480	540
Рабочая температура воздуха на входе, °С	22	31	40	54	67	80
Габариты (длина × ширина × высота)						
длина	270	270	300	330	360	390
ширина	230	230	230	230	230	230
высота	330	410	510	610	710	810
Масса нетто, кг	4	6	10	15	20	26