

7. Гарантии изготовителя

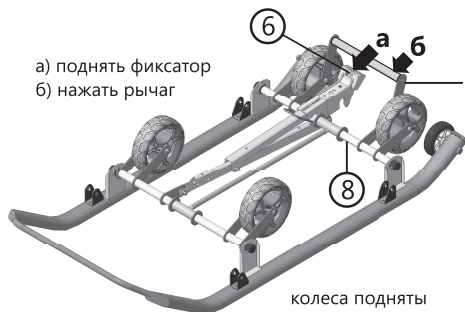
Предприятие-изготовитель гарантирует качество коляски при условии соблюдения потребителем правил и рекомендаций данного руководства. Гарантийный срок 18 месяцев исчисляется со дня продажи при наличии в паспорте отметки о дате продажи, заверенной штампом торгующей организации. Срок службы 5 лет. Производитель оставляет за собой право вносить в конструкцию и внешний вид изменения, не ухудшающие качества изделия.

8. Сведения о продаже

Дата продажи «___» _____ 20__ г.
подпись ответственного лица,
штамп торгующей организации

Внимание!

Паспорт следует хранить в течение срока службы коляски.



колеса подняты



колеса опущены

рис. 2 Механизм выдвигающих колес

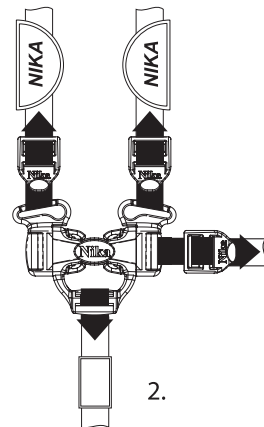
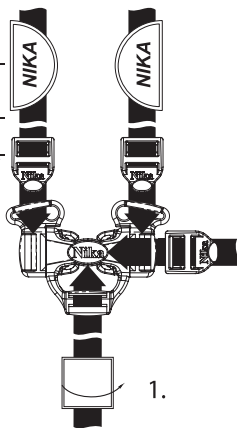


рис. 3 Крепление ремней безопасности



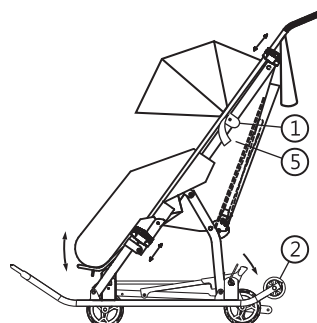
Соответствует требованиям ТР ТС 007/2011
«О безопасности продукции, предназначенной
для детей и подростков».
ТУ 9692-002-84597115-2014

NIKA
kids

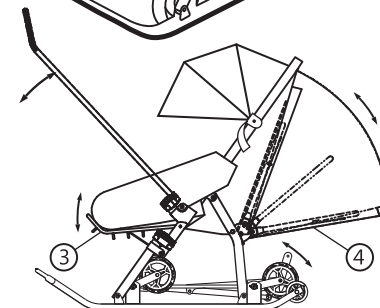
Коляска комбинированная с трансформируемым кузовом для детей

«Ника-детям 7»
арт. НД7

ПАСПОРТ и руководство по эксплуатации



Положение на колесах



Положение на лыжах

рис. 1 Коляска, арт. НД7

Примечание:
Коляска поставляется
в сложенном положении

ООО «НИКА». Произведено: Россия, г. Ижевск, ул. Лесозаводская, 23
тел. (3412) 55-00-00, e-mail: info@nikaltd.ru, www.nika-foryou.ru
Вы можете оставить отзывы, пожелания и замечания:
e-mail: otziv@nikaltd.ru, тел. (3412) 90-99-99

Перед эксплуатацией колясок следует ознакомиться с настоящим паспортом и руководством по эксплуатации, обратив внимание на разделы «Указания по эксплуатации» и «Требования безопасности».

1. Назначение

Коляска предназначена для перевозки детей по плотному снегу или льду, при температуре воздуха до -25°C. Имеют крепкую сварную конструкцию из стальных труб и мягкий чехол со светоотражающей окантовкой для безопасности детей в вечернее время. Каркас покрыт порошковой эмалью, которая устойчива к низким t°C. Коляска предназначена для перевозки детей от 1 года до 4 лет. Коляска оснащена выдвигаемыми колесами на шинах, что позволяет осуществлять перемещение по твердому покрытию (асфальт, бетон и др.)

2. Техническая характеристика (табл. 1)

Параметры	Положение на колесах	Положение на лыжах
Длина в рабочем положении, мм	1050	
Ширина посадочного места, мм	385	
Ширина по колесам/ полозьям, мм	340 (передние)/260 (задние)	445
D колес/ Ширина полозьев, мм	120	20x40
Высота до ручки, мм	1090	1030
Высота до сиденья, мм	360	285
Масса, кг	10,8	
Ремень безопасности	+	
Козырек	+	
Размер в сложенном положении	1105x445x280	
Регулировка наклона спинки	3 положения (сидя/полулежа/лежа)	
Съемная сумка	+	

3. Комплектность

- коляска 1 шт.
- паспорт и руководство по эксплуатации 1 шт.
- упаковка (полиэтиленовый пакет) 1 шт.
- сумка 1 шт.

Описание (табл. 2)

Модель	Артикул	Краткое описание
Ника-детям 7	НД 7	Перекидная ручка, плоские полозья 40 мм, пятиточечный ремень безопасности, складной козырек, чехол для ног на молнии, светоотражающий кант, сумка, широкое посадочное место, смотровое окошко для наблюдения за ребенком, выдвигаемые колеса на мягких шинах, регулируемая подножка, три положения спинки.

4. Указания по эксплуатации

4.1 Коляска поставляется в сложенном виде.

Для приведения в рабочее состояние необходимо:

- Отстегнуть чехол для ног;
- Перекинуть подножку в положение «лежа» переместите сиденье в положение при котором оно должно оказаться над подножкой;
- Придерживая рукой сиденье, потянуть вверх за ручку. Каркас должен разложиться. Сиденье при этом должно опираться на ось подножки;
- Замками-фиксаторами скрепить ручку со стойкой подножки;
- Пристегнуть чехол для ног (смотрите видео инструкцию на сайт) <http://www.nika-foryou.ru>;

- Отрегулировать положение спинки (см. п. 4.2);

- Закрепить боковые страховочные ремни, используя пряжки (см. рис. 2);

- Установить подножку (3) (см. рис. 1) в одно из трех положений в зависимости от возраста ребенка и положения спинки;

- Опустить козырек при необходимости.

4.2 Регулировка положения спинки осуществляется за счет фиксации в одном из трех положений, от положения «сидя» до положения «лежа». Для изменения угла наклона необходимо поднять фиксатор (4) на спинке, повернуть спинку до желаемого положения, при этом фиксатор должен попасть в паз на упоре.

4.3 Складывание коляски производится в следующее последовательности:

- Поднимите фиксаторы соединяющие подножку с ручкой;

- Поднимите фиксатор (4) и поверните спинку до крайнего нижнего положения;

- Сложите коляску.

4.4 Для удобства перемещения ребенка коляска имеет перекидную ручку. Для изменения ее положения поднимите фиксатор на ручке, поверните ручку, закрепите фиксатор на стойке (рис. 1).

4.5 Каркас оснащен фиксатором козырька (1) на рис. 1. Он позволяет дискретно перемещать и фиксировать козырек в нужном положении.

4.6 Во избежание поломки каркаса не раскачивайте коляску из стороны в сторону.

4.7 Перемещение коляски по твердому покрытию.

4.7.1 Для перемещения по твердому покрытию необходимо выдвинуть колеса, закрепленные на каркасе. Для этого носком ноги поднять фиксатор (6) (рис. 2), колеса опустятся, затем нажатием на рычаг (7) довести колеса до фиксированного положения. Паз на фиксаторе при этом должен зацепиться за ось колес (8).

4.7.2 Для приведения колясок в исходное положение (опора на полозья), необходимо:

- Ногой поднять фиксатор (6), колеса поднимутся;

- Носком ноги поднять рычаг (7) (рис. 2) до фиксированного положения. При этом паз на фиксаторе зацепится за ось колес (8).

4.7.3 Для кратковременного перемещения по твердому покрытию, наклоните коляску до опоры на колеса (2) (рис. 1).

4.8 Для размещения различных мелочей в комплект коляски входит сумка, которая крепится на ручке.

4.9 После использования коляски, очищайте все узлы от грязи, снега и солевых отложений. После окончания зимнего сезона протрите санки и храните в сухом помещении при температуре +2...+25° С, при влажности 45-70% не допуская прямого попадания солнечного света. Обратите внимание, при длительном хранении коляски не должны опираться на колеса, т.е они должны стоять вертикально или колеса должны быть подняты над лыжами.

4.10 Для удобной транспортировки коляски используйте ремень-фиксатор (5) (рис. 1).

Им зафиксируйте раму с задней стойкой в сложенном положении.

5. Требования безопасности

5.1. Во избежании травм, связанных с выпадением ребенка из коляски, всегда используйте ремень безопасности (рис. 3).

5.2. Запрещается:

- Катать детей с горок;
- Нагружать коляску весом более 25 кг;
- Перевозить детей в коляске по проезжей части дороги;
- Оставлять коляску в положении «на колесах» (на лыжах) на наклонной поверхности.
- 5.3. Во избежание переворачивания соблюдайте осторожность при чрезмерном наклоне коляски.
- 5.4. Не позволяйте детям поднимать, опускать колёса, складывать-раскладывать коляски. Не оставляйте детей без присмотра.

6. Сведения о приемке

Коляска проверена на соответствие действующей технической документации, образца эталона, утвержденного в установленном порядке и признана годными для эксплуатации.

Дата изготовления «___» _____ 20__ г.

подпись и оттиск личного клейма лица,
ответственного за приемку и упаковку изделия

