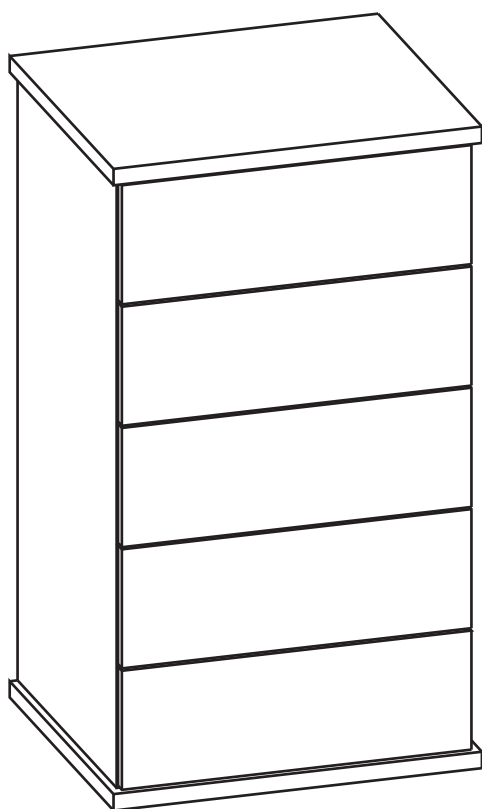


Тумба с 5 ящиками
(882 х 490 х 429)

П А С П О Р Т



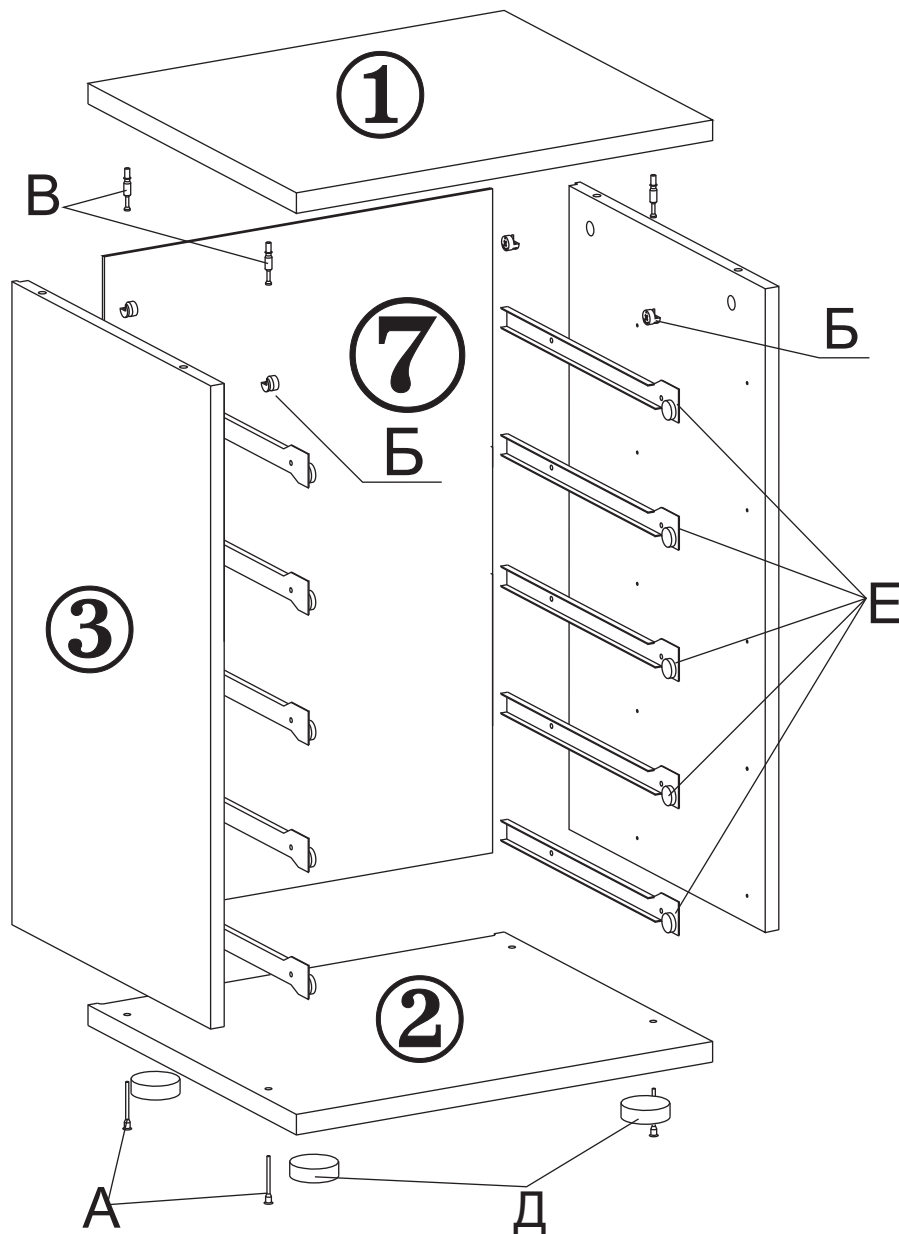
№РОСС RU.AE83.HO7343

AE83

1. УКАЗАНИЯ ПО СБОРКЕ ТУМБЫ С 5 ЯЩИКАМИ.

Сборку изделия рекомендуем доверить специалисту. В случае самостоятельной сборки обязательно ознакомьтесь с указаниями по сборке. За повреждения изделия, произошедшие во время сборки, фирма ответственности не несет.

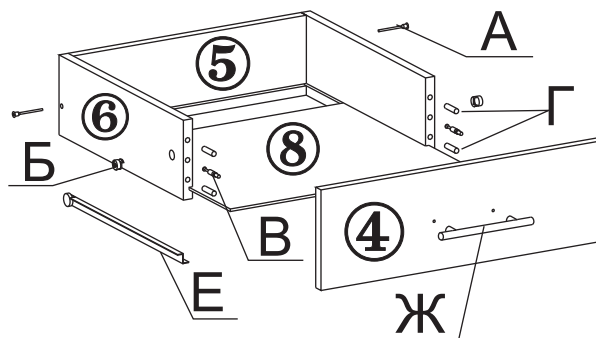
Для сборки изделия необходимы: крестовая отвертка и прилагаемый в комплекте ключ для винтовой стяжки.



- 1.1. Шурупами 3,5x13 закрепите на боковых стенках тумбы (дет.№3) роликовые направляющие В отверстия на стенках вставьте эксцентрики .
- 1.2. Шурупами 4x20 прикрепите опоры к основанию тумбы.
- 1.3. В отверстия на крышке тумбы (дет.№1) заверните штоки эксцентриков .
- 1.4. Соедините винтовой стяжкой боковые стенки тумбы (дет.№3) с основанием (дет.№2). Опустите крышку тумбы (дет.№1) на боковые стенки (дет.№3) таким образом чтобы штоки эксцентриков вошли в отверстия на боковых стенках. Поверните эксцентрики на 180 градусов по часовой стрелке.
- 1.5. Вставьте заднюю стенку тумбы (дет.№7) в пазы профрезерованные в боковых стенках, крышке и основании тумбы и закрепите её гвоздями.

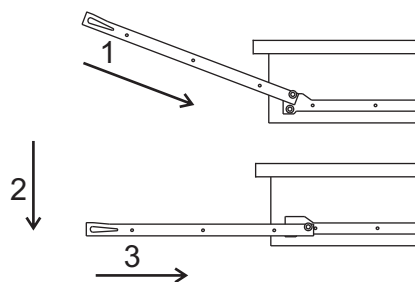
1.6. Соберите ящик тумбы. Для этого:

- Соедините винтовой стяжкой заднюю стенку ящика (дет.№5) с боковыми стенками (дет.№6);
- в отверстия на фасаде ящика закрутите штоки эксцентриков и вставьте шканты;
- Вставьте дно ящика (дет.№8) в пазы, профрезерованные в боковых и задней стенках ящика;
- Соедините фасад ящика с боковыми стенками так, чтобы штоки эксцентриков и шканты вошли в отверстия на боковых стенках. Следите чтобы дно ящика вошло в паз профрезерованный в фасаде;
- Закрепите на боковинах ящика (дет.№ 6) ответные части роликовых направляющих, вплотную к фасаду, с помощью шурупов 3,5x13;
- Винтами M4x20 прикрепите ручки



1.7. Вставьте ящики в тумбу: наклоните ящик и поставьте его таким образом, чтобы ролики на направляющих ящика стали на направляющие на боковинах тумбы; опустите ящик; задвиньте его в тумбу.

1.8. Закройте входящими в комплект заглушками винтовую стяжку и эксцентрики.



Изделие готово к эксплуатации.

2. УХОД ЗА МЕБЕЛЬЮ.

Мебель должна эксплуатироваться в сухих и теплых помещениях с температурой воздуха 18-22 С.

Сырость и близкое расположение источников тепла вызывает ускоренное старение защитно-декоративного покрытия, а также деформацию мебельных щитов.

Оберегайте мебель от попадания воды, растворителей (спирта, бензина, ацетона и др.), а также механических повреждений.

Удаление пыли с поверхностей следует производить мягкой тканью с использованием специальных составов по уходу за мебелью, которые продаются в магазинах.

3. ГАРАНТИИ ИЗГОТОВИТЕЛЯ.

Предприятие-изготовитель гарантирует соответствие тумбы с 5 ящиками требованиям ГОСТ 16371-93, ТО-27575562-01-2007 при соблюдении правил транспортировки, хранения и эксплуатации.

Гарантийный срок эксплуатации - 24 месяца с момента приобретения. Срок службы изделия 5 лет.

Приобретая изделия мебели, убедитесь в полной комплектности набора и отсутствии механических повреждений комплектующих, облицовки и стеклянных элементов мебели.

Предприятие несет ответственность за соответствие товара предъявляемым требованиям, при условии соблюдения потребителем правил транспортировки, сборки и ухода за мебелью.

Претензии от покупателей принимаются магазинами, продавшими товар, в течение 24 месяцев со дня приобретения мебели, с обязательным приложением товарного чека и упаковочного талона.

Предприятие не рассматривает претензии, поступающие непосредственно от потребителей, без обращения в торгующую организацию.

Предприятие не отвечает по дефектам, появившимся из-за несоблюдения покупателем правил эксплуатации, сборки, транспортировки и ухода за мебелью.

4. КОМПЛЕКТНОСТЬ ПОСТАВКИ.

№ поз.	Наименование	Размеры	Кол-во
1	Крышка тумбы	490 x 425	1
2	Основание тумбы	490 x 425	1
3	Боковая стенка	823 x 405	2
4	Фасад ящика	465 x 161	5
5	Задняя стенка ящика	380 x 128	5
6	Боковая стенка ящика	380 x 128	10
7	Задняя стенка тумбы (ДВП)	845 x 457	1
8	Дно ящика (ДВП)	392 x 376	5
Фурнитура, метизы			
№ поз.	Наименование	Ед.измер.	Кол-во
А	Винтовая стяжка	шт.	25
Б	Эксцентрик	шт.	15
В	Шток эксцентрика	шт.	15
Г	Шкант	шт.	21
Д	Опора	шт.	4
Е	Роликовые направляющие	компл.	5
Ж	Ручка	шт.	5
З	Винт М4х20	шт.	10
И	Шуруп 3,5х13	шт.	41
К	Шуруп 4х20	шт.	4
Л	Ключ для винтовой стяжки	шт.	1
М	Заглушки для винтовой стяжки	шт.	25
Н	Заглушки для эксцентриковой стяжки	шт.	15
О	Гвозди	шт.	18

5. СВИДЕТЕЛЬСТВО О ПРИЕМКЕ.

Тумба с 5 ящиками соответствует требованиям ГОСТ 16371-93 и признана годной для эксплуатации.

Комплектовщик _____
ОТК _____
Дата _____

ВНИМАНИЕ!

Фирма-изготовитель оставляет за собой право проводить конструктивные изменения, связанные с внедрением новых материалов и технологий, направленных на повышение качества изделий.



Наш адрес: Россия, 124482, г.Москва, Зеленоград
Савелкинский проезд, дом 4, офис 1604
ООО "Сокол-Т" Тел/факс 739-41-48, 739-41-49