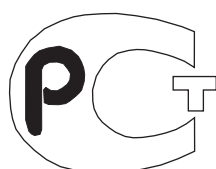


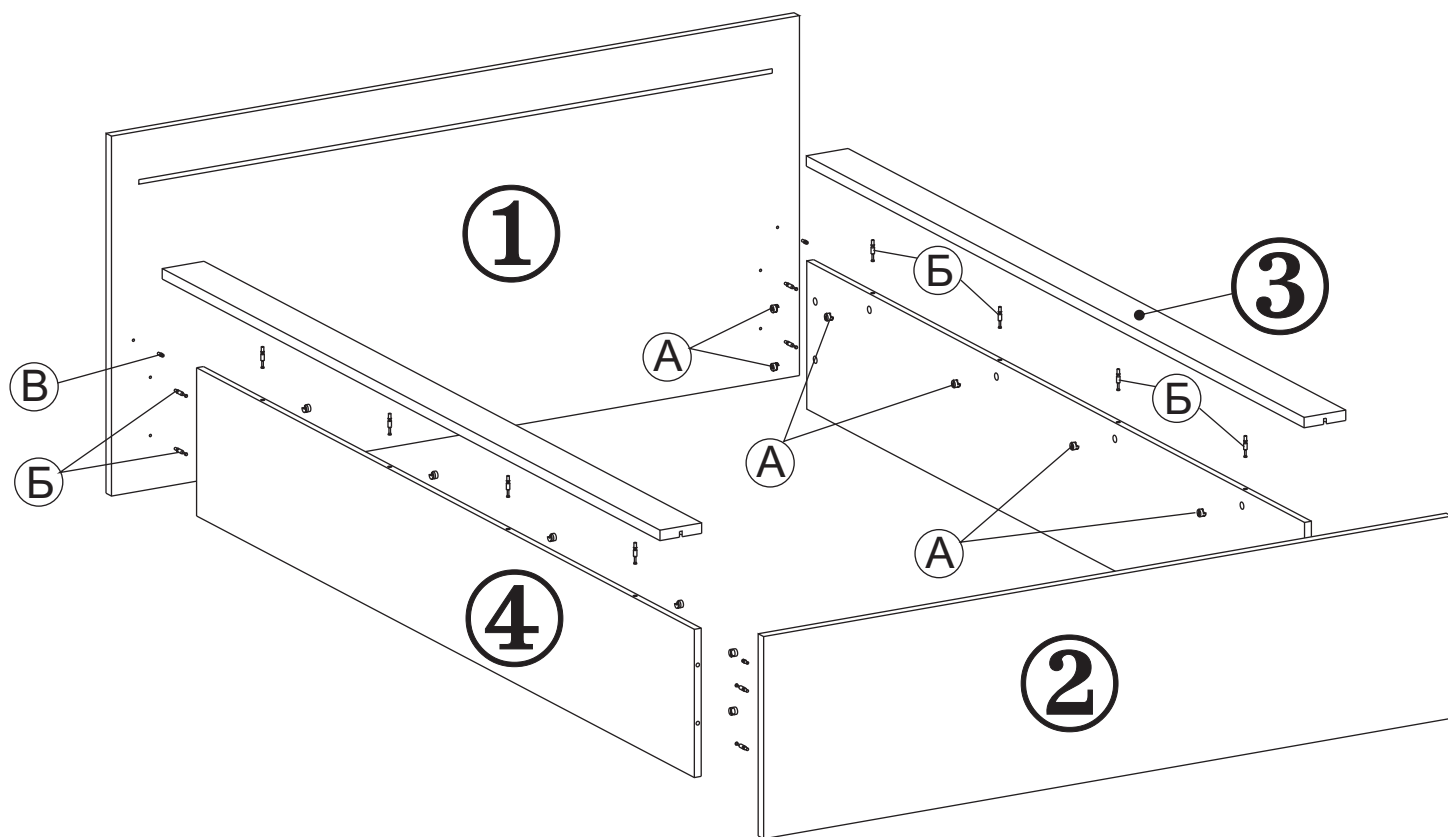
Каркас кровати 760 x 1600 x 2050

П А С П О Р Т



№РОСС RU.AE83.HO7343

AE83



1. В отверстия в спинках закрутите штоки эксцентров и ввинчиваемые дюбели. В отверстия в полках закрутите штоки эксцентров. В отверстия в царгах вставьте эксцентрики. Стрелка на эксцентриках должна быть направлена к торцу детали. На нижних торцах спинок закрепите гвоздями наконечники.
2. Присоедините дет.№№4 к дет.№1 так, чтобы штоки эксцентров на спинке вошли в отверстия в тоце дет.№№4. Поверните эксцентрики на 180 град по часовой стрелке. Аналогично присоедините дет.№2 к дет.№№4.
3. Опустите полки дет.№№3 на царги дет.№№4 так чтобы штоки эксцентров на полке вошли в отверстия в торцах дет.№№4 и дюбеля (поз.В) в эксцентрики запрессованные в полках. Поверните эксцентрики на 180 град по часовой стрелке.

№ Дет	Наименование	Размер	Кол-во
1	Спинка кровати	1600 x 758	1
2	Спинка кровати	1600 x 425	1
3	Пока	2005 x 95	2
4	Царга	2005 x 313	2
Фурнитура, метизы			
№ Поз.	Наименование	Ед. измерения	Кол-во
А	Эксцентрик	шт.	17
Б	Шток эксцентрика	шт.	17
В	Дюбель ввинчиваемый	шт.	5
Г	Наконечник	шт.	4
Д	Гвозди	шт.	9
Е	Заглушка для эксцентриковой стяжки	шт.	17