

#### 4. СВИДЕТЕЛЬСТВО О ПРИЕМКЕ.

Прихожая ВШ-11 соответствует требованиям ТО-27575562-01-2015 и ТО-27575562-02-2015 и признана годной для эксплуатации.

Комплектовщик \_\_\_\_\_

ОТК \_\_\_\_\_

Дата \_\_\_\_\_

#### ВНИМАНИЕ!:

Предприятие-изготовитель оставляет за собой право проводить конструктивные изменения, связанные с внедрением новых материалов и технологий, направленных на повышение качества и долговечности изделий.

#### 5. КОМПЛЕКТНОСТЬ ПОСТАВКИ.

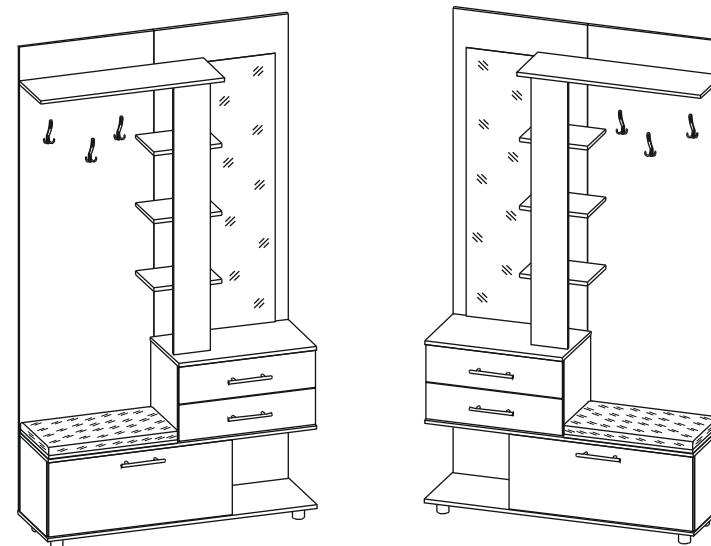
№	Дет.	Наименование	Размер	Кол-во
1		Задняя панель	2021 x 585	1
2		Задняя панель	2021 x 585	1
3		Основание	1172 x 356	1
4		Крышка	1168 x 340	1
5		Боковина	329 x 320	2
6		Боковина	329 x 320	2
7		Крышка	600 x 340	1
8		Верхняя полка	800 x 252	1
9		Полка	296 x 220	3
10		Планка	1168 x 160	1
11		Задняя стенка ящика	507 x 124	2
12		Боковина ящика	296 x 124	4
13		Дверь	800 x 323	1
14		Фасад ящика	594 x 160	2
15		Сиденье	565 x 335	1
16		Дно ящика (ДВП)	519 x 292	2
17		Зеркало	1150 x 310	1
Фурнитура, метизы				
№	Поз.	Наименование	Ед. Измер.	Кол-во
А		Винтовая стяжка	шт.	34
Б		Эксцентрик	шт.	22
В		Шток эксцентрика	шт.	22
Г		Ш кант	шт.	11
Д		Газлифт секретерный	компл.	2
Е		Петля 4-х шарнирная врезная	компл.	2
Ж		Направляющие шариковые	компл.	2
З		Опора	шт.	5
И		Ручка	компл.	3
К		Крючок 3-х рожковый	шт.	3
Л		Шуруп 4x20	шт.	6
М		Шуруп 4x16	шт.	35
Н		Шуруп 3x16	шт.	3
О		Шуруп 4x40	шт.	3
П		Винт 4x20	шт.	6
Р		Винт 6x30	шт.	2
С		Зеркалодержатель	шт.	2
Т		Дюбель	шт.	2
У		Заглушка для винтовой стяжки	шт.	32
Ф		Заглушка для эксцентрика	шт.	22
Х		Ключ для винтовой стяжки	шт.	1



Прихожая ВШ - 11  
(2080 x 1172 x 356)



## ПАСПОРТ



#### 1. ТРАНСПОРТИРОВКА, ХРАНЕНИЕ ЭКСПЛУАТАЦИЯ И УХОД ЗА МЕБЕЛЬЮ.

Изделие допускается транспортировать в упаковке предприятия-изготовителя любым видом транспорта при условии надежной защиты от механических повреждений и влаги (атмосферных осадков и т.д.)

Не допускается воздействие влаги. Изделие должно храниться и эксплуатироваться в сухих и теплых помещениях. Не рекомендуется устанавливать изделие около источников тепла.

Удаление пыли с поверхности изделия следует производить мягкой тканью с использованием специальных составов по уходу за мебелью.

#### 2. ГАРАНТИИ ИЗГОТОВИТЕЛЯ

Предприятие - изготовитель гарантирует соответствие Прихожей ВШ-11 требованиям ТО-27575562-01-2015 и ТО-27575562-02-2015 при соблюдении правил транспортировки, хранения и эксплуатации.

Гарантийный срок эксплуатации 24 месяца с момента приобретения. Срок службы изделия 5 лет.

Предприятие-изготовитель не несет ответственности за недостатки изделия, появившиеся в результате несоблюдения Покупателем правил эксплуатации, сборки, транспортировки и ухода за мебелью.

### 3. УКАЗАНИЯ ПО СБОРКЕ ПРИХОЖЕЙ ВШ-11.

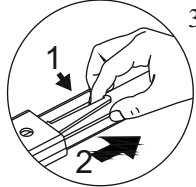
Сборку изделия рекомендуем доверить специалисту. В случае самостоятельной сборки строго следуйте указаниям настоящей инструкции.

Предприятие - изготовитель не несет ответственность за повреждения изделия, произошедши во время сборки.

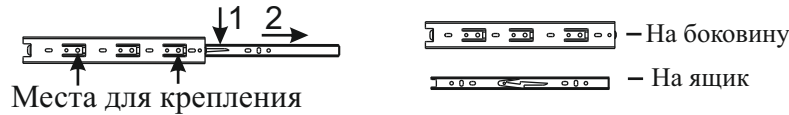
Из данного набора деталей можно собрать изделие как правой так и левой конфигурации.

Ниже описана сборка прихожей ВШ-11 правой, прихожая ВШ-11 левая собирается аналогично.

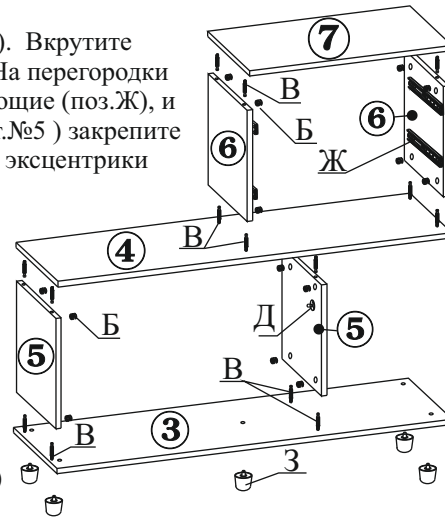
Для сборки изделия необходимы: крестовая отвертка и шестигранный-ключ (входящий в комплект изделия). Для крепления к стене требуется ударная дрель и сверло диаметром 8мм с победитовой напайкой.



3.1. Рассоедините шариковые направляющие (поз.Ж) нажав на фиксатор

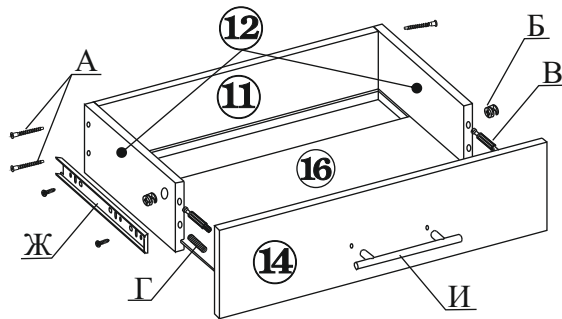


3.2. На основание (дет.№3) установите опоры (поз.3). Вкрутите штоки эксцентров (поз.В) в детали №3, №4 и №7. На перегородки (дет.№6) закрепите шурупами шариковые направляющие (поз.Ж), и установите эксцентрики (поз.Б). На перегородки (дет.№5) закрепите шурупами площадки газлифтов (поз.Д) и установите эксцентрики (поз.Б). Соберите детали, так чтобы штоки вошли в торцевые отверстия деталей. Зафиксируйте эксцентрики повернув их на 180 градусов по часовой стрелке.

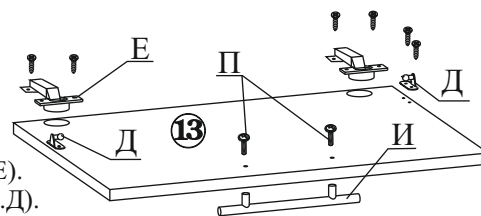


3.3. Соберите ящики. Для этого:

Соедините боковые стенки (дет.№12) с задней стенкой (дет.№11) и закрепите винтовой стяжкой (поз.А). Установите эксцентрики в детали №12. В пазы, профрезерованные в боковых и задней стенках установите дно (дет.№16). В фасад (дет.№14) вкрутите штоки эксцентров (поз.В) и установите шканты (поз.Г). Закрепите ручку (поз.И).



Присоедините фасад так, чтобы дно вошло в паз на фасаде, а штоки вошли в торцевые отверстия деталей. Закрепите шурупами ответные части шариковых направляющих (поз.Ж) на боковинах (дет.№№11) вплотную к фасаду (дет.№14).



3.4. На дверь (дет.№13) установите петли (поз.Е). Шурупами закрепите площадки газлифтов (поз.Д). С помощью винтов (поз.П), закрепите ручку (поз.И).

3.5. Присоедините задние панели (дет.№1 и №2) и закрепите их винтовой стяжкой (поз.А) к деталям №3, №4, №5 и №7.

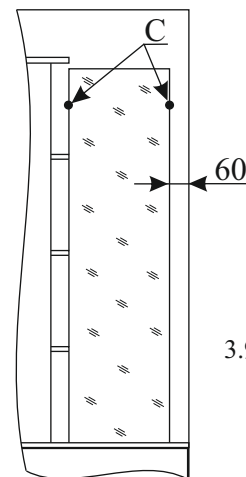
**Внимание!** В детали №4 торцевые отверстия для крепления задних стенок закрыты кромочным материалом толщиной 0,4 мм. Перед тем как вкручивать винтовые стяжки, проткните кромочный материал, через отверстия в деталях №1 и №2, шилом или другим острым инструментом.

Установите и закрепите винтовой стяжкой полки (дет.№9) и верхнюю полку (дет.№10) к деталям №1 и №2. Установите планку (дет.№10) соединив ее шкантами (поз.Г) с полками (дет.№9), закрепив винтовой стяжкой с полкой (дет.№8) и шурупами 4x40 (поз.О), с крышкой (дет.№7).

Закрепите изделие к стене. Используйте для этого отверстия в задней панели. Разметив и просверлив отверстия в стене, забейте в них дюбели, и закрутите винтовые стяжки через заднюю панель. Закрепите шурупами мебельные крючки (поз.К) закрыв таким образом места крепления к стене.

3.6. Установите ящики, совместив части шариковых направляющих установленных на ящике и на боковине, и задвиньте ящик до упора. Установите дверь, закрепив шурупами ответные планки петель на основании (дет.№3). Отрегулируйте петли и затяните регулировочные винты петель. Защелкните газлифты (поз.Д) в площадки закрепленные на двери и боковинах.

3.7. Установите сиденье (дет.№15) и зафиксируйте его винтами (поз.Р) Через деталь №4.



### Рекомендуемая схема наклейки зеркала.

3.8. Наклейте зеркало, сняв защитную пленку с клейкой ленты наклеенной на обороте зеркала. Аккуратно прижмите зеркало к выбранному месту установки. Избегайте чрезмерного и неравномерного давления на зеркало.

Для выбора места наклейки зеркала, можно воспользоваться нашей рекомендацией (см. Рисунок).

Можно дополнительно закрепить зеркало зеркалодержателями (поз.С) с шурупами 3x16.

3.9. Отрегулируйте опоры. Закройте головки винтовых стяжек и эксцентрики, входящими в комплект декоративными заглушками.

**Изделие готово к эксплуатации.**

