

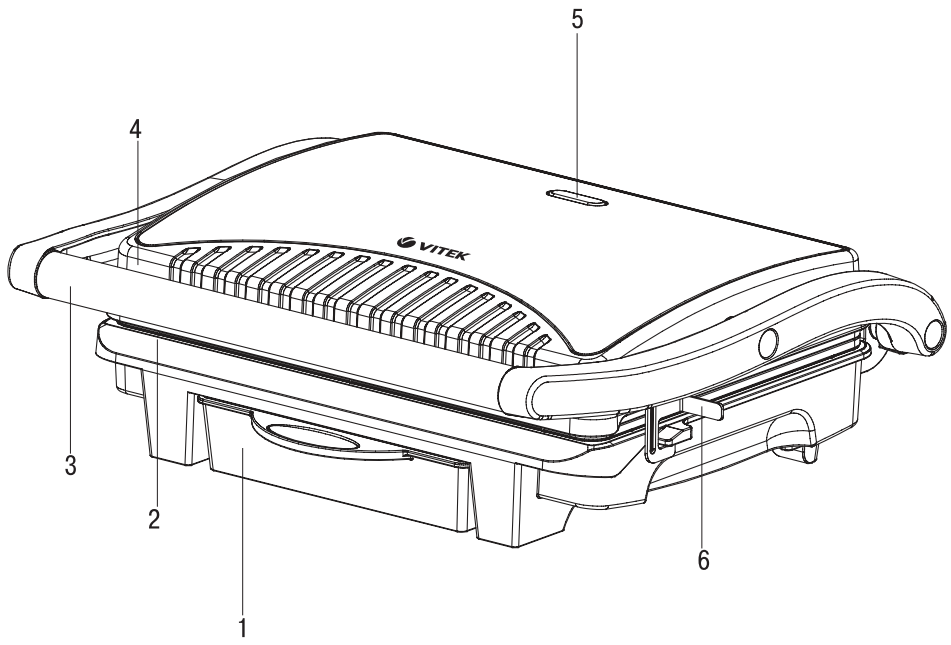
VT-2635 ST

Grill-Press

Гриль-пресс

Инструкция по эксплуатации

GB Manual instruction	3
RUS Инструкция по эксплуатации	6
KZ Пайдалану нұсқасы	10
UA Інструкція з експлуатації	14
KG Пайдалануу боюнча нускама	17



GRILL-PRESS VT-2635 ST

The grill-press is used for cooking meat, fish or vegetables.

DESCRIPTION

1. Fat container
2. Lower frying plate
3. Upper frying plate handle
4. Upper frying plate
5. Light indicator
6. Frying plate lock

Attention!

For additional protection against possible electric shock it is reasonable to install a residual current device (RCD) with nominal operation current not exceeding 30 mA. To install RCD, contact a specialist.

SAFETY MEASURES

Read this instruction manual carefully before using the unit and keep it for the whole operation period. Use the unit for its intended purpose only, as specified in this manual. Mishandling the unit can lead to its breakage and cause harm to the user or damage to his/her property.

- Before plugging the unit in make sure that the operating voltage of the unit corresponds to the voltage of your mains.
- The power cord is equipped with a «euro plug»; plug it into the socket with reliable grounding contact.
- To avoid fire, do not use adapters for connecting the unit to the mains.
- Do not use the unit outdoors.
- Never leave the operating unit unattended.
- Place the unit on a flat, stable heat-resistant surface away from sources of moisture, heat and open flame and with free access to the mains socket.
- Do not place and do not use the grill near highly inflammable materials or liquids and objects subject to thermal deformation.
- Use the unit in places with proper ventilation.
- To avoid fire, do not place the unit near curtains and do not cover it during operation.

Be careful: the unit body heats up strongly during operation, do not touch hot surfaces to avoid burns.

- Beware of steam emission from gaps between the frying plates. Be careful, keep your hands and other open parts of your body away from the frying plates.

- Do not use the unit for cooking frozen food; defrost frozen food before cooking.

ATTENTION! *Take the products out of the unit right after cooking; keeping products in the operating unit for a long time can cause their ignition.*

- Never use sharp metal objects to take the prepared food out, as they can damage the non-stick coating of the frying plates. Always use kitchen tools suitable for non-stick coatings.
- Do not move the unit when it is hot; wait until it cools down completely.
- Unplug the grill before cleaning or when you are not using it.
- Do not let the power cord hang from the table or come in contact with hot surfaces or sharp edges of kitchen furniture.
- Never pull the power cord when disconnecting the unit from the mains, take the plug and remove it carefully from the socket.
- Do not touch the unit body and the power plug with wet hands.
- Do not use the unit near the kitchen sink, do not expose it to moisture.
- To avoid electric shock, do not immerse the power cord, the power plug or the unit itself into water or any other liquids. If this has happened, DO NOT TOUCH the unit, unplug it immediately and only then take the unit out of the water. Apply to any authorized service center at the contact address list given in the warranty certificate and on the website www.vitek.ru.
- Periodically check the power cord and power plug integrity.
- Do not allow children to touch the unit body and the power cord during the grill operation.
- This unit is not intended for usage by children.
- The unit is not intended for usage by physically or mentally disabled persons (including children) or by persons lacking experience or knowledge if they are not under supervision of a person who is responsible for their safety or if they are not instructed by this person on the usage of the unit.
- Do not leave children unattended to prevent using the unit as a toy.
- During operation and breaks between operation cycles, the unit should be placed out of reach of children.
- For children safety reasons do not leave polyethylene bags, used as packaging, unattended.

Attention! *Do not allow children to play with polyethylene bags or packaging film. **Danger of suffocation!***

ENGLISH

- Never use the unit if the power cord or the power cord plug is damaged, if the unit works improperly or after it was dropped.
- Do not attempt to repair the unit. Do not disassemble the unit, if any malfunction is detected or after it was dropped, unplug the unit and apply to any authorized service center from the contact address list given in the warranty certificate and on the website www.vitek.ru.
- Transport the unit in the original package only.
- For environmental protection do not discard the unit with usual household waste after its service life expiration; apply to a specialized center for further recycling.
- Keep the unit out of reach of children and disabled persons.

THIS UNIT IS INTENDED FOR HOUSEHOLD USAGE ONLY

BEFORE THE FIRST USE

In case of the unit transportation or storage under cold (winter) conditions, it is necessary to keep it for at least three hours at room temperature.

Before switching the unit on for the first time, make sure that the mains voltage corresponds to the voltage specified on the unit body.

- Unpack the grill and remove all package materials, wipe the grill body with a slightly damp cloth and then wipe it dry.
- Wipe the frying plates (2, 4) with a slightly damp cloth and then wipe them dry.
- Before using the grill apply some vegetable oil on the non-stick coating of the frying plates (2, 4), spread the oil over the whole surface and wipe the surplus oil with a paper napkin.
- Insert the power plug into the mains socket; the light indicator (5) will light up.
- When the frying plates (2, 4) heat up to the required temperature, the light indicator (5) will go out; unplug the unit.
- Wait until the frying plates (2, 4) cool down completely, open the grill and remove the remaining vegetable oil from the frying plates (2, 4) with a paper napkin.

Note: *While the first unit operation the heating elements burn, therefore occurrence of a small amount of smoke or foreign smell is possible. It is normal and is not a sign of malfunction.*

FOOD COOKING WITH THE GRILL

- Place the grill on a flat, stable surface away from sources of moisture, heat and open flame and with free access to the mains socket.
- Do not place and do not use the grill near highly inflammable materials or liquids and objects subject to thermal deformation.
- Use the unit in places with proper ventilation.
- Slightly oil the frying plates (2, 4) slightly and close the grill.
- Make sure that the fat container (1) is installed to its place.
- Insert the power plug into the mains socket; the light indicator (5) will light up.
- When the frying plates (2, 4) heat up to the required temperature, the light indicator (5) will go out and you can start cooking.
- Take the handle (3) and open the grill.
- Carefully put the products on the lower frying plate (2), avoid burns by possible splashes of juice or fat dripping from the products.
- You can use the unit as a griddle plate. To do this take the upper frying plate (4) by the handle (3), move it down on the products.

Attention! During the operation the frying plates and the unit body heat up strongly; do not touch hot surfaces to avoid burns. Do not touch the unit body with bare hands. Put on thermal protective potholders.

- After the products are ready, lift the upper frying plate (4) by the handle (3).
- Put the prepared products into an appropriate dish; use wooden or heat-resistant plastic kitchen tools to remove the products.
- Close the grill. When the light indicator (5) goes out, you can continue cooking.
- Unplug the unit after you finish cooking.
- Before cleaning the grill wait until it cools down completely.

ATTENTION!

- Always install the fat container (1) during cooking.
- Do not open the grill while the frying plates (2, 4) are heating up. The frying plates (2, 4) heat up quicker and more evenly in closed position.

Be careful: *the grill body heats up strongly during the operation. To avoid burns do not touch hot surfaces, open the grill only by the handle (3).*

- Be careful and beware of hot steam emission from gaps between the frying plates (2 and 4).

Keep your hands and other open parts of your body away from the frying plates (2 and 4).

- Do not use the grill for defrosting and cooking frozen food.
- Do not cook meat with large bones.
- Frying time depends on the products used.
- Before eating make sure that the food is cooked through.
- Take the products out of the grill right after cooking; keeping products in the operating unit for a long time can cause their burning.
- Never use sharp metal objects to take the cooked food out, as they can damage the non-stick coating of the frying plates (2 and 4). Always use plastic or wooden kitchen tools suitable for non-stick coatings.

CLEANING AND CARE

- Clean the grill after every use.
- Unplug the grill after you finish using it.
- Open the grill and let the unit cool down to room temperature.
- Clean the frying plates (2, 4), wipe them with a damp cloth and then wipe them dry.
- Clean the grill body with a soft, slightly damp cloth and then wipe it dry.
- Pour out the fat from the fat container (1), wash the container (1) with warm water and neutral detergent and then wipe it dry.
- Do not use abrasives, solvents or metal sponges for cleaning the frying plates (2 and 4) and the grill body, as they can damage the non-stick coating or the outer surface of the grill body.
- Never immerse the grill, power cord and cord plug into water!

ATTENTION! To avoid electric shock, do not immerse the unit into water or any other liquids.

STORAGE

- Before taking the grill away for storage, clean the frying plates (2, 4) and the unit body.
- For easy vertical storing fix the frying plates (2, 4) with the lock (6).
- Keep the unit in a dry cool place out of reach of children and disabled persons.

DELIVERY SET

Grill-press – 1 pc.
Fat container – 1 pc.
Instruction manual – 1 pc.

TECHNICAL SPECIFICATIONS

Supply voltage: 220-240 V ~ 50 Hz
Maximum power consumption: 1500 W

The manufacturer preserves the right to change the specifications of the unit without a preliminary notification.

Unit operating life is 3 years

Guarantee

Details regarding guarantee conditions can be obtained from the dealer from whom the appliance was purchased. The bill of sale or receipt must be produced when making any claim under the terms of this guarantee.



This product conforms to the EMC Directive 2014/30/EU and to the Low Voltage Directive 2014/35/EU.

РУССКИЙ

ГРИЛЬ-ПРЕСС VT-2635 ST

Гриль-пресс используется для приготовления мясных, рыбных или овощных продуктов.

ОПИСАНИЕ

1. Ёмкость для сбора жира
2. Нижняя рабочая поверхность
3. Ручка верхней рабочей поверхности
4. Верхняя рабочая поверхность
5. Световой индикатор
6. Фиксатор рабочих поверхностей

Внимание!

Для дополнительной защиты от возможного удара электрическим током целесообразно установить в цепи питания устройство защитного отключения (УЗО) с номинальным током срабатывания, не превышающим 30 мА, для установки УЗО обратитесь к специалисту.

МЕРЫ БЕЗОПАСНОСТИ

Перед использованием устройства внимательно прочитайте руководство по эксплуатации и сохраняйте его в течение всего срока эксплуатации. Используйте устройство только по его прямому назначению, как изложено в данной инструкции. Неправильное обращение с прибором может привести к его поломке, причинению вреда пользователю или его имуществу.

- Перед включением в сеть убедитесь, что рабочее напряжение прибора соответствует напряжению электрической сети.
- Сетевой шнур снабжен «евровилкой»; включайте ее в розетку, имеющую надежный контакт заземления.
- Во избежание риска возникновения пожара не используйте переходники при подключении устройства к электрической розетке.
- Не используйте прибор вне помещений.
- Никогда не оставляйте работающий прибор без присмотра.
- Размещайте устройство на ровной устойчивой теплостойкой поверхности, вдали от источников влаги, тепла и открытого пламени так, чтобы доступ к сетевой розетке всегда был свободным.
- Не устанавливайте и не используйте гриль вблизи легковоспламеняемых материалов или жидкостей, а также предметов, подверженных тепловой деформации.
- Используйте устройство в местах с хорошей вентиляцией.

- Во избежание возгорания ни в коем случае не размещайте устройство рядом с занавесками или шторами и не накрывайте его во время работы.

Будьте осторожны: во время работы корпус прибора сильно нагревается, во избежание ожогов не дотрагивайтесь до горячих поверхностей.

- Остерегайтесь выхода пара из зазоров между рабочими поверхностями. Соблюдайте осторожность, не подносите руки и не располагайте другие открытые участки тела близко к рабочим поверхностям.
- Запрещается использовать устройство для приготовления замороженных продуктов, разморозьте продукты перед их приготовлением.

ВНИМАНИЕ! Вынимайте продукты сразу после приготовления, при длительном нахождении продуктов во включенном приборе может произойти их возгорание.

- Запрещается извлекать приготовленные продукты острыми металлическими предметами, которые могут повредить антипригарное покрытие рабочих поверхностей. Всегда используйте аксессуары, предназначенные для посуды с антипригарным покрытием.
- Не перемещайте горячий прибор, дождитесь полного его остывания.
- Отключайте гриль от сети перед его чисткой или в случае, если вы им не пользуетесь.
- Не допускайте свисания сетевого шнура со стола, а также его контакта с горячими поверхностями или острыми кромками кухонной мебели.
- Отключая устройство от электросети, никогда не тяните и не дергайте за сетевой шнур, возьмитесь за сетевую вилку и аккуратно извлеките её из розетки.
- Не прикасайтесь к корпусу прибора и не беритесь за вилку сетевого шнура мокрыми руками.
- Не пользуйтесь устройством в непосредственной близости от кухонной раковины, не подвергайте его воздействию влаги.
- Во избежание удара электрическим током запрещается погружать сетевой шнур, вилку сетевого шнура или сам прибор в воду или любые другие жидкости. Если это произошло, НЕ БЕРИТЕСЬ за прибор,

немедленно выньте вилку сетевого шнура из розетки и только после этого достаньте прибор из воды. Обратитесь в любой авторизованный (уполномоченный) сервисный центр по контактным адресам, указанным в гарантийном талоне и на сайте www.vitek.ru.

- Периодически проверяйте целостность сетевого шнура и вилки сетевого шнура.
- Не разрешайте детям касаться корпуса прибора и сетевого шнура во время работы гриля.
- Данное устройство не предназначено для использования детьми.
- Прибор не предназначен для использования лицами (включая детей) с пониженными физическими, психическими или умственными способностями или при отсутствии у них опыта или знаний, если они не находятся под контролем или не проинструктированы об использовании прибора лицом, ответственным за их безопасность.
- Осуществляйте надзор за детьми, чтобы не допустить использования прибора в качестве игрушки.
- Устанавливайте устройство во время работы и в перерывах между рабочими циклами в местах, недоступных для детей.
- Из соображений безопасности детей не оставляйте полиэтиленовые пакеты, используемые в качестве упаковки, без присмотра.

Внимание! Не разрешайте детям играть с полиэтиленовыми пакетами или пленкой.

Опасность удушья!

- Не используйте устройство, если поврежден сетевой шнур или вилка сетевого шнура, если устройство работает с перебоями, а также после его падения.
- Запрещается самостоятельно ремонтировать прибор. Не разбирайте прибор самостоятельно, при возникновении любых неисправностей или после падения устройства выключите прибор из электрической розетки и обратитесь в любой авторизованный (уполномоченный) сервисный центр по контактным адресам, указанным в гарантийном талоне и на сайте www.vitek.ru.
- Перевозите устройство только в заводской упаковке.

- В целях защиты окружающей среды, после окончания срока службы прибора не выбрасывайте его вместе с бытовыми отходами, передайте прибор в специализированный пункт для дальнейшей утилизации.
- Храните устройство в месте, недоступном для детей и людей с ограниченными возможностями.

УСТРОЙСТВО ПРЕДНАЗНАЧЕНО ТОЛЬКО ДЛЯ БЫТОВОГО ИСПОЛЬЗОВАНИЯ

ПЕРЕД ПЕРВЫМ ИСПОЛЬЗОВАНИЕМ В случае транспортировки или хранения устройства в холодных (зимних) условиях необходимо выдержать его при комнатной температуре не менее трёх часов.

Перед первым включением убедитесь, что напряжение электрической сети соответствует напряжению, указанному на корпусе устройства.

- Извлеките гриль из упаковки и удалите все упаковочные материалы, протрите корпус гриля слегка влажной тканью, после чего вытрите насухо.
- Протрите рабочие поверхности (2, 4) слегка влажной тканью, после чего вытрите насухо.
- Перед использованием гриля нанесите небольшое количество растительного масла на антипригарное покрытие рабочих поверхностей (2, 4), распределите масло по всей поверхности, излишки масла удалите бумажной салфеткой.
- Вставьте вилку сетевого шнура в розетку, при этом загорится световой индикатор (5).
- Когда рабочие поверхности (2, 4) нагреются до заданной температуры, световой индикатор (5) погаснет, выньте вилку сетевого шнура из розетки.
- Дождитесь полного остывания рабочих поверхностей (2, 4), раскройте гриль и удалите с рабочих поверхностей (2, 4) остатки растительного масла с помощью бумажной салфетки.

Примечание: При первом использовании прибора нагревательные элементы обгорают, при этом может появиться небольшое количество дыма или постороннего запаха. Это допустимо и дефектом не является.

ПРИГОТОВЛЕНИЕ ПРОДУКТОВ В ГРИЛЕ

- Установите гриль на ровной устойчивой поверхности вдали от источников влаги, тепла и открытого пламени так, чтобы доступ к сетевой розетке всегда был свободным.
- Не устанавливайте и не используйте гриль вблизи легковоспламеняемых материалов или жидкостей, а также предметов, подверженных тепловой деформации.
- Используйте устройство в местах с хорошей вентиляцией.
- Слегка смажьте растительным маслом рабочие поверхности (2, 4) и закройте гриль.
- Убедитесь что ёмкость для сбора жира (1) установлена на место.
- Вставьте вилку сетевого шнура в розетку, при этом загорится световой индикатор (5).
- Когда рабочие поверхности (2, 4) нагреются до заданной температуры, световой индикатор (5) погаснет, можно приступать к приготовлению продуктов.
- Возьмитесь за ручку (3) и раскройте гриль.
- Осторожно положите продукты на нижнюю рабочую поверхность (2), остерегайтесь ожогов возможными брызгами жира или сока, выделяемых продуктами.
- Вы можете использовать устройство в качестве контактного гриля. Для этого, держась за ручку (3), опустите верхнюю рабочую поверхность (4) на продукты.

Внимание! Во время работы рабочие поверхности и корпус прибора сильно нагреваются, во избежание ожогов не дотрагивайтесь до горячих поверхностей. Не касайтесь корпуса устройства незащищёнными руками. Одевайте термозащитные кухонные рукавицы.

- После того, как продукты приготовятся, возьмитесь за ручку (3) и поднимите верхнюю рабочую поверхность (4).
- Переложите приготовленные продукты в подходящую посуду, используя деревянные или термостойкие пластмассовые кухонные аксессуары.
- Закройте гриль. Когда световой индикатор (5) погаснет, можно продолжить приготовление продуктов.
- Завершив приготовление продуктов, выньте вилку сетевого шнура из розетки.
- Прежде чем проводить чистку гриля, дождитесь его полного остывания.

ВНИМАНИЕ!

- Во время приготовления продуктов всегда устанавливайте на место ёмкость для сбора жира (1).
- Не открывайте гриль во время разогрева рабочих поверхностей (2, 4). В закрытом положении рабочие поверхности (2, 4) нагреваются равномернее и быстрее.

Будьте осторожны: во время работы корпус гриля сильно нагревается. Во избежание ожогов не дотрагивайтесь до горячих поверхностей, а открывая гриль, держитесь только за ручку (3).

- Соблюдайте осторожность и остерегайтесь выхода горячего пара из зазоров между рабочими поверхностями (2 и 4). Не подносите руки и не располагайте другие открытые участки тела близко к рабочим поверхностям (2 и 4).
- Не используйте гриль для разморозки и приготовления замороженных продуктов.
- Не готовьте куски мяса на крупных костях.
- Длительность приготовления зависит от используемых продуктов.
- Перед употреблением продуктов в пищу убедитесь, что они полностью прожарены.
- Вынимайте продукты из гриля сразу после приготовления, длительное нахождение продуктов во включенном приборе может привести к их возгоранию.
- Запрещается извлекать приготовленные продукты, используя острые металлические предметы, которые могут повредить антипригарное покрытие рабочих поверхностей (2 и 4). Всегда используйте пластиковые или деревянные аксессуары, предназначенные для посуды с антипригарным покрытием.

ЧИСТКА И УХОД

- Производите чистку гриля после каждого использования.
- Завершив работу с грилем, выньте вилку сетевого шнура из розетки.
- Раскройте гриль и дайте устройству остыть до комнатной температуры.
- Очистите рабочие поверхности (2, 4) и протрите их влажной тканью, затем вытрите насухо.
- Корпус гриля протрите мягкой слегка влажной тканью, после чего вытрите насухо.
- Из ёмкости для сбора жира (1) слейте жир, промойте ёмкость (1) тёплой водой

с нейтральным моющим средством, затем вытрите насухо.

- Запрещается использовать для чистки рабочих поверхностей (2 и 4), корпуса гриля абразивные моющие средства, растворители или металлические мочалки, так как они могут повредить антипригарную поверхность или внешнюю поверхность корпуса гриля.
- Никогда не погружайте гриль, сетевой шнур и вилку сетевого шнура в воду!

ВНИМАНИЕ! Во избежание удара электрическим током не погружайте устройство в воду или любые другие жидкости.

ХРАНЕНИЕ

- Перед тем как убрать гриль на хранение, выполните чистку рабочих поверхностей (2, 4) и корпуса устройства.
- Для удобства при вертикальном хранении зафиксируйте рабочие поверхности (2, 4) фиксатором (6).
- Храните устройство в сухом прохладном месте, недоступном для детей и людей с ограниченными возможностями.

КОМПЛЕКТАЦИЯ

Гриль-пресс – 1 шт.
 Ёмкость для сбора жира – 1 шт.
 Инструкция – 1 шт.

ТЕХНИЧЕСКИЕ ХАРАКТЕРИСТИКИ

Напряжение питания: 220-240 В ~ 50 Гц
 Максимальная потребляемая мощность: 1500 Вт

Производитель оставляет за собой право изменять характеристики прибора без предварительного уведомления.

Срок службы устройства - 3 года



Данное изделие соответствует всем требуемым европейским и российским стандартам безопасности и гигиены.

Изготовитель: АНДЕР ПРОДАКТС ГмбХ, Австрия

Адрес: Нойбаугюртель 38/7А, 1070 Вена, Австрия

Информация для связи – email: anderproduct@gmail.com

Информация об Импортере указана на индивидуальной упаковке.

Информация об авторизованных (уполномоченных) сервисных центрах указана в гарантийном талоне и на сайте www.vitek.ru

Единая справочная служба:
 +7 (495) 921-01-70

Сделано в Китае

ҚАЗАҚША

ГРИЛЬ-ПРЕСС VT-2635 ST

Гриль-пресс ет, балық немесе көкөніс тағамдарын әзірлеуге пайдаланылады.

СИПАТТАМАСЫ

1. Майды жинауға арналған ыдыс
2. Төменгі жұмыс беті
3. Жоғарғы жұмыс бетінің тұтқасы
4. Жоғарғы жұмыс беті
5. Жарықтық көрсеткіш
6. Жұмыс беттерінің бекіткіштері

Назар аударыңыз!

Электр тоғының мүмкін соғуынан қосымша қорғау үшін 30 мА аспаптын, іске қосылудың номиналды тоғы бар қорғаныс ажырату құрылғысын (ҚАҚ) қуаттану тізбегіне орнатқан жөн, ҚАҚ орнату үшін маман көмегіне жүгінізіз.

ҚАУІПСІЗДІК ШАРАЛАРЫ

Пайдалану алдында пайдалану жөніндегі нұсқаулықты мұқият оқып шығыңыз және оны пайдалану мерзімі бойы сақтаңыз.

Құрылғыны осы нұсқаулықта жазылғандай тікелей мақсаты бойынша ғана пайдаланыңыз. Аспапты дұрыс қолданбау оның сынуына және пайдаланушыға немесе оның мүлкіне зиян келтіруіне әкелуі мүмкін.

- Электр желісіне қосу алдында аспаптағы жұмыс кернеуі электр желісіндегі кернеуге сәйкес келетіндігіне көз жеткізіңіз.
- Желілік бау «еуроайретікпен» жабдықталған; оны сенімді жерлендіру түйіспесі бар электрлік ашалыққа қосыңыз.
- Өрттің пайда болу тәуекеліне жол бермеу үшін құрылғыны электрлік ашалыққа қосқан кезде ауыстырғыштарды пайдаланбаңыз.
- Аспапты панажайлардан тыс жерде пайдаланбаңыз.
- Ешқашан жұмыс істеп тұрған аспапты қараусыз қалдырмаңыз.
- Құрылғыны түзу тұрақты жылуға төзімді беттерде, жылу, ылғал және ашық жалын көздерінен алыс, желілік ашалыққа қол жетімділік үнемі еркін болатындай етіп орналастырыңыз.
- Грильді тез тұтанатын материалдардың немесе сұйықтықтардың, сонымен қатар жылудан түр өзгертуіне ұшырайтын заттардың қасына орналастырмаңыз және қолданбаңыз.

- Құрылғыны жақсы желдетілетін жерлерде пайдаланыңыз.
- Жанып кетуге жол бермеу үшін ешқандай жағдайда құрылғыны шымылдық немесе перделердің қасына орналастырмаңыз және оны жұмыс кезінде бүркеп жаппаңыз.

Абай болыңыз: жұмыс уақытында аспап корпусы қатты қызғады, күйік алуға жол бермеу үшін ыстық беттерге қолыңызды тигізбеңіз.

- Жұмыс беттері арасындағы саңылаулардан шығатын будан сақ болыңыз. Сақтықты сақтаңыз, жұмыс беттерінің қасына қолыңызды және дененің басқа ашық бөліктерін таямаңыз.
- Құрылғыны мұздатылған тағамдарды дайындау үшін пайдалануға тыйым салынады, дайындау алдында тағамдарды еріту қажет.

НАЗАР АУДАРЫҢЫЗ! Тағамдарды дайындап болған кезде бірден алып шығыңыз, тағамдар іске қосуды аспапта ұзақ уақыт бойы орналасқан жағдайда, олар тұтануы мүмкін.

- Әзірленген тағамдарды жұмыс бетінің күйге қарсы қабатын бүлдіре алатын металл заттармен шығаруға тыйым салынады. Өрқашан күйге қарсы қабаты бар ыдыстарға арналған жабдықтарды қолданыңыз.
- Ыстық аспапты қозғамаңыз, оның толық салқындауын күтіңіз.
- Грильді тазалау алдында, немесе егер сіз оны пайдаланбаған жағдайда, оны желіден ажыратыңыз.
- Желілік баудың үстелден салбырап тұруына, сонымен бірге ыстық беттермен немесе ас үй жиһазының үшкір қырларымен жанасуына жол бермеңіз.
- Желілік баудың айыртетігін электржелісінен ажыратқан кезде, ешқашан желілік баудан тартпаңыз, желілік айыртетіктен қолмен ұстаңыз және оны ашалықтан ұқыпты шығарыңыз.
- Аспап корпусына қолыңызды тигізбеңіз және желілік бау айыртетігін ылғалды қолыңызбен ұстамаңыз.
- Құрылғыны асуілік қол жуғыштың тікелей қасында пайдаланбаңыз, оған ылғалдың өсерін тигізбеңіз.
- Электр тоғы соққысын алдын-алу үшін, желілік бауды, желілік бау айыртетігін немесе құрылғының өзін суға немесе өзге кез-келген сұйықтықтарға матырмаңыз. Егер осылай болса, аспапты ҰСТАМАҢЫЗ,

дереу желілік баудың айыртетігін электрлік ашалықтан суырыңыз, және содан кейін ғана аспапты судан шығаруға болады. Кепілдеме талонында және www.vitek.ru сайтында көрсетілген кез-келген туындыгерлес (өкілетті) қызмет көрсету орталықтарына хабарласыңыз.

- Желілік баудың және желілік бау айырететігінің бүтіндігін мезгілімен тексеріп тұрыңыз.
- Гриль жұмыс істеп тұрғанда балаларға аспап корпусына қолдраны тигізуге рұқсат етпеңіз.
- Берілген құрылғы балалардың пайдалануына арналмаған.
- Дене, жүйке немесе сана мүмкіндіктері төмендетілген тұлғалардың (балаларды қоса) немесе оларда тәжірибесі немесе білімі болмаса, егер олар бақыланбаса немесе олардың қауіпсіздігі үшін жауап беретін тұлғамен аспапты пайдалану туралы нұсқаулықтар берілген болмаса, аспап олардың пайдалануына арналмаған.
- Балалардың аспапты ойыншық ретінде пайдалануына жол бермеу үшін оларды қадағалап отырыңыз.
- Құрылғыны жұмыс уақытында және жұмыс циклдері арасындағы үзілістерде балалардың қолы жетпейтін жерде орналастырыңыз.
- Балалардың қауіпсіздігін қамтамасыз ету мақсатында қаптама ретінде пайдаланылатын полиэтилен қаптарды қараусыз қалдырмаңыз.

Назар аударыңыз! Балаларға полиэтилен пакеттермен немесе қаптама үлдірмен ойнауға рұқсат бермеңіз. **Тұншығу қаупі!**

- Егер желілік бау немесе желілік баудың айыртетігі бүлінген кезде, құрылғы іркіліспен жұмыс істесе, сондай-ақ ол құлағаннан кейін, құрылғыны пайдаланбаңыз.
- Аспапты өз бетіңізбен жөндеуге тыйым салынады. Аспапты өз бетіңізбен бөлшектемеңіз, кез-келген ақаулықтар пайда болғанда, сонымен қатар құрылғы құлағаннан кейін аспапты ашалықтан суырыңыз және кепілдеме талоны мен www.vitek.ru сайтында көрсетілген хабарласу мекен-жайлары бойынша кез-келген туындыгерлес (өкілетті) қызмет көрсету орталығына хабарласыңыз.
- Құрылғыны тек зауыттық қаптамасында тасымалдаңыз.

- Қоршаған ортаны қорғау мақсатында аспаптың қызмет ету мерзімі аяқталғаннан кейін оны тұрмыстық қоқыстармен бірге тастамаңыз, аспапты келесі қайта өңдеу үшін арнайы пунктке өткізіңіз.
- Құрылғыны балалар және мүмкіндігі шектеулі адамдардың қолы жетпейтін жерде сақтаңыз.

ҚҰРЫЛҒЫ ТЕК ТҰРМЫСТЫҚ ЖАҒДАЙДА ПАЙДАЛАНУҒА АРНАЛҒАН

АЛҒАШҚЫ ПАЙДАЛАНУ АЛДЫНДА
Құрылғыны суық (қысқы) жағдайларда сақтаған немесе тасымалдаған кезде оны 3 сағаттан кем емес уақыт бойы бөлме температурасында ұстау керек.

Алғашқы іске қосу алдында электр желісіндегі кернеудің құрылғының корпусында көрсетілген кернеуге сәйкестігіне көз жеткізіңіз.

- Грильді ораудан шығарыңыз және барлық орайтын материалдарды жойыңыз, гриль корпусын сәл дымқыл матамен сүртіңіз, содан кейін құрғатып сүртіңіз.
- Жұмыс беттерін (2, 4) дымқыл матамен сүртіңіз, содан кейін оны құрғатып сүртіңіз.
- Грильді пайдалану алдында жұмыс беттерінің (2, 4) күйге қарсы қабаттарына өсімдік майының шамалы көлемін жағыңыз, майды бүкіл бетке таратыңыз, ал артығын қағаз майлықпен жойыңыз.
- Желілік баудың айыртетігін ашалыққа салыңыз, осы кезде жарықтық көрсеткіш (5) жанады.
- Жұмыс беттері (2, 4) белгіленген температураға дейін қызып болғанда, жарықтық көрсеткіш (5) сөнеді, желілік баудың айыртетігін ашалықтан шығарыңыз.
- Жұмыс беттерінің (2, 4) толық салқындауын күтіңіз, грильді ашыңыз және жұмыс беттерінен (2, 4) өсімдік майының қалдықтарын қағаз майлықтың көмегімен жойыңыз.

Ескерту: Аспапты алғаш рет қолдану кезінде қыздырғыш элементтері күйеді, бұл кезде түтіннің немесе бөтен иістің шамалы көлемі пайда болуы мүмкін. Бұған жол беріледі және ақау болып табылмайды.

ГРИЛЬДЕ ТАҒАМДАРДЫ ӨЗІРЛЕУ

- Грильді түзу тұрақты бетке ылғал, жылу және ашық от көздерінен алшақ, желілік ашалыққа қол жетімділік еркін болатындай етіп орналастырыңыз.

ҚАЗАҚША

- Грильді тез тұтанатын материалдардың немесе сұйықтықтардың, сонымен қатар жылудан тү өзгертуге ұшырайтын заттардың қасында орналастырмаңыз және пайдаланбаңыз.
- Құрылғыны жақсы желдетілетін жерлерде пайдаланыңыз.
- Жұмыс беттерін (2, 4) өсімдік майымен сәл жағыңыз және грильді жабыңыз.
- Майды жинауға арналған ыдыстың (1) орнына орнатылғанына көз жеткізіңіз.
- Желілік баудың айыретігін ашалыққа салыңыз, осы кезде жарықтық көрсеткіш (5) жанады.
- Жұмыс беттері (2, 4) белгіленген температураға дейін қызған кезде, жарықтық көрсеткіш (5) сөнеді, тағамдарды әзірлеуге кірісуге болады.
- Тұтқадан (3) ұстаңыз және грильді ашыңыз.
- Өнімдерді абайлап төменгі жұмыс бетіне (2) орналастырыңыз, сұйықтықтар немесе майлардың мүмкін шашырауларынан күйіп қалудан сақтаныңыз.
- Сіз құрылғыны түйіспелі гриль ретінде қолдана аласыз. Бұл үшін тұтқаны (3) ұстай отырып, жоғары жұмыс бетін (4) төмен түсіріңіз және онымен өнімдерді қысыңыз.

Назар аударыңыз! Жұмыс уақытында жұмыс беттері және аспап корпусы қатты қызды, күйіктердің алдын-алу үшін ыстық беттерге қолыңызды тигізбеңіз. Құрылғы корпусына қорғалмаған қолдарыңызды таямаңыз. Термоқорғалған ас үй қолғаптарын киіңіз.

- Тағамдар әзірленіп болғаннан кейін, тұтқадан (3) ұстаңыз және жоғарғы жұмыс бетін (4) көтеріңіз.
- Әзірленген тағамдарды ағаш немесе термотөзімді пластмасс асүйлік жабдықтарды пайдалаып сәйкес ыдысқа салыңыз.
- Грильді жабыңыз. Жарықтық көрсеткіш (5) сөнгеннен кейін, тағамдарды әзірлеуді жалғастыруға болады.
- Тағамдарды әзірлеуді аяқтағаннан кейін, желілік баудың айырететігін ашалықтан шығарыңыз.
- Грильді тазалауды жүргізу алдында, оның толық салқындауын күтіңіз.

НАЗАР АУДАРЫҢЫЗ!

- Тағамдарды әзірлеу уақытында майды төтуге арналған ыдысты (1) әрқашан орнына орнатыңыз.

- Жұмыс беттерін (2, 4) қыздыру кезінде грильді ашпаңыз. Жабық күйінде жұмыс беттері (2, 4) біркелкі әрі жылдам қыздырылады.

Абай болыңыз: жұмыс кезінде гриль корпусы өте қатты қызды. Күйіп қалуларға жол бермеу үшін ыстық беттерге қолыңызды тигізбеңіз, грильді ашу кезінде тек тұтқаны (3) ұстаңыз.

- Жұмыс беттері (2 және 4) арасындағы саңылаулардан шығатын будан сақтаныңыз. Қолдарыңызды және дененің өзге ашық жерлерін жұмыс беттеріне (2 және 4) жақындатпаңыз.
- Грильді еріту және мұздатылған өнімдерді даярлау үшін қолданбаңыз.
- Ірі сүйектері бар етті даярлау үшін қолданбаңыз.
- Әзірлеу ұзақтығы пайдаланылатын тағамдарға байланысты болады.
- Тағамдарды тамаққа тұтыну алдында, олардың толық қуырылғанына көз жеткізіңіз.
- Өнімдерді даярлап болған соң грильден бірден алыңыз, өнімдердің іске қосылған аспапта ұзақ уақыт қалуы жағдайында олардың өртенуіне әкелуі мүмкін.
- Әзірленген тағамдарды үшкір металл заттарды пайдаланып шығаруға тыйым салынады, олар жұмыс беттерінің (2 және 4) күюге қарсы қабаттарын бүлдіре алады. Әрқашан күюге қарсы қабаты бар ыдыстарға арналған пластик немесе ағаш жабдықтарды қолданыңыз.

ТАЗАЛАУ ЖӘНЕ КҮТІМІ

- Грильді әр пайдаланған сайын тазалауды жүргізіңіз.
- Грильмен жұмыс істеуді аяқтағаннан кейін, желілік баудың айырететігін ашалықтан суырыңыз.
- Грильді ашыңыз және құрылғыға бөлме температурасына дейін салқындауға уақыт беріңіз.
- Жұмыс беттерін (2, 4) тазалаңыз және оларды дымқыл матамен сүртіңіз, содан кейін құрғатып сүртіңіз.
- Гриль корпусын жұмсақ сәл дымқыл матамен сүртіңіз, содан кейін құрғатып сүртіңіз.
- Майды жинауға арналған ыдыстан (1) майды төгіңіз, ыдысты (1) бейтарап жуғыш заты бар жылы сумен жуыңыз, содан кейін құрғатып сүртіңіз.

- Жұмыс беттерін (2 және 4), гриль корпусын тазалау үшін қажайтын жуғыш заттарды, еріткіштерді немесе металл ысқыштарды пайдалануға тыйым салынады, себебі олар кюге қарсы қабатты немесе гриль корпусының сыртқы бетін бүлдіре алады.
- Ешқашан грильді, желілік бауды немесе желілік баудың айыртетігін суға матырмаңыз!

НАЗАР АУДАРЫҢЫЗ! Электр тоғы соққысына жол бермеу үшін құрылғыны суға немесе кез-келген басқа сұйықтықтарға матырмаңыз.

САҚТАЛУЫ

- Грильді сақтауға салып қойғанға дейін, жұмыс беттерін (2, 4) және құрылғы корпусын тазалауды орындаңыз.
- Тік күйінде сақтау кезіндегі ыңғайлылық үшін жұмыс беттерін (2, 4) бекіткішпен (6) бекітіңіз.
- Аспапты құрғақ салқын, балалардың және мүмкіндіктері шектеулі адамдардың қолы жетпейтін жерде сақтаңыз.

ЖАБДЫҚТАЛУЫ

Гриль-пресс – 1 дн.
Майды жинауға арналған ыдыс – 1 дн.
Нұсқаулық – 1 дн.

ТЕХНИКАЛЫҚ СИПАТТАМАЛАРЫ

Электрқорегі: 220-240 В ~ 50 Гц
Максималды тұтынатын қуаты: 1500 Вт

Өндіруші аспаптың сипаттамаларын алдын-ала хабарлаусыз өзгертуге құқықты сақтайды.

Аспаптың қызмет ету мерзімі – 3 жыл

Гарантиялық міндеттілігі

Гарантиялық жағдайдағы қаралып жатқан бөлшектер дилерден тек сатып алынған адамға ғана беріледі. Осы гарантиялық міндеттілігіндегі шағымдалған жағдайда төлеген чек немесе квитанциясын көрсетуі қажет.



УКРАЇНЬСКА

ГРИЛЬ-ПРЕС VT-2635 ST

Гриль-прес використовується для приготування м'ясних, рибних або овочевих продуктів.

ОПИС

1. Посудина для збирання жиру
2. Нижня робоча поверхня
3. Ручка верхньої робочої поверхні
4. Верхня робоча поверхня
5. Світловий індикатор
6. Фіксатор робочих поверхонь

Увага!

Для додаткового захисту від можливого удару електричним струмом доцільно встановити у ланцюзі живлення пристрій захисного вимкнення (ПЗВ) з номінальним струмом спрацьовування, що не перевищує 30 мА, для установлення ПЗВ зверніться до фахівця.

ЗАХОДИ БЕЗПЕКИ

Перед використанням пристрою уважно прочитайте керівництво з експлуатації та зберігайте його протягом усього терміну експлуатації. Використовуйте пристрій лише за його прямим призначенням, як викладено у цій інструкції. Неправильне поводження з пристроєм може призвести до його поломки, завдання шкоди користувачеві або його майну.

- Перед вмиканням у мережу переконайтесь, що робоча напруга пристрою відповідає напрузі електричної мережі.
- Мережний шнур забезпечений «євровилкою»; вмикайте її у розетку, що має надійний контакт заземлення.
- Щоб уникнути ризику виникнення пожежі, не використовуйте перехідники при підмиканні пристрою до електричної розетки.
- Не використовуйте пристрій поза приміщеннями.
- Ніколи не залишайте працюючий пристрій без нагляду.
- Розміщуйте пристрій на рівній стійкій теплостійкій поверхні далеко від джерел вологи, тепла та відкритого полум'я так, щоб доступ до електричної розетки завжди був вільним.
- Не встановлюйте та не використовуйте гриль поблизу легкозаймистих матеріалів або рідин, а також предметів, підданих теплової деформації.
- Використовуйте пристрій у місцях з доброю вентиляцією.
- Щоб уникнути займання, у жодному разі не розміщуйте пристрій поряд з занавісками або шторами та не накривайте його під час роботи.

Будьте обережні: під час роботи корпус пристрою сильно нагрівається, щоб уникнути опіків не торкайтеся гарячих поверхонь.

- Остерігайтеся виходу пари з зазорів між робочими поверхнями. Дотримуйтеся обережності, не піднімайте руки та не розташовуйте інші відкриті ділянки тіла близько до робочих поверхонь.
- Забороняється використовувати пристрій для приготування заморожених продуктів, розморозьте продукти перед їх приготуванням.

УВАГА! Виймайте продукти відразу після приготування, при тривалому знаходженні продуктів в увімкненому пристрої може статися їх займання.

- Забороняється витягувати приготовані продукти гострими металевими предметами, які можуть пошкодити антипригарне покриття робочих поверхонь. Завжди використовуйте аксесуари, які призначені для посуду з антипригарним покриттям.
- Не переміщуйте гарячий пристрій, дочекайтеся повного його остигання.
- Вимикайте гриль з мережі перед його чищенням або у випадку, якщо ви їм не користуєтесь.
- Не допускайте звисання мережного шнура зі столу, а також його контакту з гарячими поверхнями або гострими кромками кухонних меблів.
- Вимикаючи пристрій з електромережі, ніколи не тягніть та не смикайте за мережний шнур, візьміться за мережну вилку та акуратно витягніть її з розетки.
- Не торкайтеся корпусу пристрою та не беріться вилки мережного шнура мокрими руками.
- Не користуйтеся пристроєм у безпосередній близькості від кухонної раковини, не піддавайте його дії вологи.
- Щоб уникнути удару електричним струмом, забороняється занурювати мережний шнур, вилку мережного шнура або сам пристрій у воду або будь-які інші рідини. Якщо це сталося, НЕ БЕРІТЬСЯ за пристрій, негайно витягніть вилку мережного шнура з розетки, і лише після цього дістаньте пристрій з води. Зверніться до будь-якого авторизованого (уповноваженого) сервісного центру за контактними адресами, вказаними у гарантійному талоні та на сайті www.vitek.ru.
- Періодично перевіряйте цілісність мережного шнура та вилки мережного шнура.
- Не дозволяйте дітям торкатися пристрою та мережного шнура під час роботи гриля.
- Цей пристрій не призначений для використання дітьми.
- Пристрій не призначений для використання особами (включаючи дітей) зі зниженими фізичними, психічними або розумовими здібностями або при відсутності у них досвіду або знань, якщо вони не знаходяться під контролем або не проінструктовані щодо викорис-

тання пристрою особою, відповідальною за їх безпеку.

- Здійснюйте нагляд за дітьми, щоб не допустити використання пристрою як іграшки.
- Установлюйте пристрій під час роботи та у перервах між робочими циклами у місцях, недоступних для дітей.
- З міркувань безпеки дітей не залишайте поліетиленові пакети, що використовуються як упаковка, без нагляду.

Увага! Не дозволяйте дітям грати з поліетиленовими пакетами або плівкою. **Небезпека задусення!**

- Не використовуйте пристрій, якщо пошкоджений мережний шнур або вилка мережного шнура, якщо пристрій працює з перебоями, а також після його падіння.
- Забороняється самостійно ремонтувати пристрій. Не розбирайте пристрій самостійно, при виникненні будь-яких несправностей, а також після падіння пристрою вимкніть пристрій з електричної розетки та зверніться до будь-якого авторизованого (уповноваженого) сервісного центру за контактними адресами, вказаними у гарантійному талоні та на сайті www.vitek.ru.
- Перевозьте пристрій лише у заводській упаковці.
- Для захисту навколишнього середовища після закінчення терміну служби пристрою не викидайте його разом з побутовими відходами, передайте пристрій у спеціалізований пункт для подальшої утилізації.
- Зберігайте пристрій у місці, недоступному для дітей та людей з обмеженими можливостями.

ПРИСТРІЙ ПРИЗНАЧЕНИЙ ТІЛЬКИ ДЛЯ ПОБУТОВОГО ВИКОРИСТАННЯ

ПЕРЕД ПЕРШИМ ВИКОРИСТАННЯМ

Після транспортування або зберігання пристрою у холодних (зимових) умовах необхідно витримати його при кімнатній температурі не менше двох годин.

Перед першим вмиканням переконайтеся, що напруга електричної мережі відповідає напрузі, вказаній на корпусі пристрою.

- Витягніть гриль з упаковки та видаліть всі пакувальні матеріали, протріть корпус гриля злегка вологою тканиною, після чого витріть насухо.
- Протріть робочі поверхні (2, 4) злегка вологою тканиною, після чого витріть насухо.
- Перед використанням гриля нанесіть невелику кількість рослинної олії на антипригарне покриття робочих поверхонь (2, 4), розподіліть

олію по всій поверхні, надлишки олії видаліть паперовою серветкою.

- Вставте вилку мережного шнура у розетку, при цьому засвітиться світловий індикатор (5).
- Коли робочі поверхні (2, 4) нагріються до заданої температури, світловий індикатор (5) погасне, вийміть вилку мережного шнура з розетки.
- Дочекайтеся повного остигання робочих поверхонь (2, 4), розкрийте гриль та видаліть з робочих поверхонь (2, 4) залишки рослинної олії за допомогою паперової серветки.

Примітка: При першому використанні пристрою нагрівальні елементи обгорають, при цьому може з'явитися невелика кількість диму або стороннього запаху. Це допустимо і дефектом не є.

ПРИГОТУВАННЯ ПРОДУКТІВ У ГРИЛІ

- Установіть гриль на рівній стійкій поверхні далеко від джерел вологи, тепла та відкритого полум'я та, щоб доступ до мережної розетки завжди був вільним.
 - Не встановлюйте та не використовуйте гриль поблизу легкозаймистих матеріалів або рідин, а також предметів, підданих теплової деформації.
 - Використовуйте пристрій у місцях з доброю вентиляцією.
 - Злегка змажте рослинною олією робочі поверхні (2, 4) та закрийте гриль.
 - Переконайтеся, що посудина для збирання жиру (1) встановлена на місце.
 - Вставте вилку мережного шнура у розетку, при цьому засвітиться індикатор (5).
 - Коли робочі поверхні (2, 4) нагріються до заданої температури, світловий індикатор (5) погасне, можна починати приготування продуктів.
 - Візьміться за ручку (3) та розкрийте гриль.
 - Обережно покладіть продукти на нижню робочу поверхню (2), остерігайтеся опіків можливими бризками жиру або соку, що виділяються продуктами.
 - Ви можете використовувати пристрій як контактний гриль. Для цього, тримаючись за ручку (3), опустіть верхню робочу поверхню (4) на продукти.
- Увага!** Під час роботи робочі поверхні та корпус пристрою сильно нагріваються, щоб уникнути опіків, не торкайтеся гарячих поверхонь. Не торкайтеся корпусу пристрою незахищеними руками. Надягайте термозахисні кухонні рукавиці.
- Після того, як продукти приготуються, візьміться за ручку (3) та підніміть верхню робочу поверхню (4).

УКРАЇНЬСКА

- Перекладіть приготовані продукти у відповідний посуд, використовуючи дерев'яні або термостійкі пластмасові кухонні аксесуари.
- Закрийте гриль. Коли світловий індикатор (5) погасне, можна продовжити приготування продуктів.
- Завершивши приготування продуктів, вийміть вилку мережного шнура з розетки.
- Перш ніж здійснювати чищення гриля, дочекайтеся його повного остигання.

УВАГА!

- Під час приготування продуктів завжди встановлюйте на місце посудину для збирання жиру (1).
- Не відкривайте гриль під час розігрівання робочих поверхонь (2, 4). У закритому положенні робочі поверхні (2, 4) нагріваються рівномірніше та швидше.

Будьте обережні: під час роботи корпус гриля сильно нагрівається. Щоб уникнути опіків, не торкайтеся гарячих поверхонь, а відкриваючи гриль, тримайтеся тільки за ручку (3).

- Дотримуйтеся обережності та остерігайтеся виходу гарячої пари з зазорів між робочими поверхнями (2 та 4). Не підносьте руки та не розташовуйте інші відкриті ділянки тіла близько до робочих поверхонь (2 та 4).
- Не використовуйте гриль для розморожування та приготування заморожених продуктів.
- Не готуйте шматки м'яса на крупних кістках.
- Тривалість приготування залежить від використовуваних продуктів.
- Перед вживанням продуктів в їжу переконайтеся, що вони повністю просмажені.
- Виймайте продукти з гриля відразу після приготування, тривале знаходження продуктів в увімкненому пристрої може спричинити їх загоряння.
- Забороняється витягувати приготовані продукти, використовуючи гострі металеві предмети, які можуть пошкодити антипригарне покриття робочих поверхонь (2 та 4). Завжди використовуйте пластикові або дерев'яні аксесуари, які призначені для посуду з антипригарним покриттям.

ЧИЩЕННЯ ТА ДОГЛЯД

- Здійсніть чищення гриля після кожного використання.
- Завершивши роботу з пристроєм, витягніть вилку мережного шнура з розетки.
- Розкрийте гриль та дайте пристрою охолонути до кімнатної температури.
- Очистіть робочі поверхні (2, 4) та протріть їх вологою тканиною, потім витріть насухо.

- Корпус гриля протріть м'якою, злегка вологою тканиною, після чого витріть досуха.
- З посудини для збирання жиру (1) злийте жир, промийте посудину (1) теплою водою з нейтральним мийним засобом, потім витріть насухо.
- Забороняється використовувати для чищення робочих поверхонь (2 та 4), корпусу гриля абразивні мийні засоби, розчинники або металеві мочалки, так як вони можуть пошкодити антипригарну поверхню або зовнішню поверхню корпусу гриля.
- Ніколи не занурюйте гриль, мережний шнур та вилку мережного шнура у воду!

УВАГА! Щоб уникнути удару електричним струмом, не занурюйте пристрій у воду або у будь-які інші рідини.

ЗБЕРІГАННЯ

- Перед тим як прибрати гриль на зберігання, здійсніть чищення робочих поверхонь (2, 4) та корпусу пристрою.
- Для зручності при вертикальному зберіганні зафіксуйте робочі поверхні (2, 4) фіксатором (6).
- Зберігайте пристрій у сухому прохолодному місці, недоступному для дітей і людей з обмеженими можливостями.

КОМПЛЕКТАЦІЯ

Гриль-прес – 1 шт.
Посудина для збирання жиру – 1 шт.
Інструкція – 1 шт.

ТЕХНІЧНІ ХАРАКТЕРИСТИКИ

Напруга живлення: 220-240 В ~ 50 Гц
Максимальна споживальна потужність: 1500 Вт

Виробник залишає за собою право змінювати характеристики пристрою без попереднього повідомлення.

Термін служби пристрою – 3 роки

Гарантія

Докладні умови гарантії можна отримати в дилера, що продав дану апаратуру. При пред'явленні будь-якої претензії протягом терміну дії даної гарантії варто пред'явити чек або квитанцію про покупку.

CE Даний продукт відповідає вимогам Директиви 2014/30/ЄС щодо електромагнітної сумісності та Директиви 2014/35/ЄС щодо низьковольтного обладнання.

ГРИЛЬ-ПРЕСС VT-2635 ST

Гриль–пресс эт, балык же жашылча-жемиш азыктарды бышыруу үчүн колдонулат.

СЫПАТТАМА

1. Май топтоочу идиши
2. Астынкы иштөө бети
3. Үстүнкү иштөө беттин туткасы
4. Үстүнкү иштөө бети
5. Жарык индикатору
6. Иштөө беттердин бекитмеси

Көңүл буруңуздар!

Ток уруудан кошумча коргонуу үчүн электр тармагында потенциалдуу иштеткен тогу 30 МА ашырбаган коргоп өчүрүүчү аспабын орнотуу максатка ылайык, аспапты орнотуу үчүн адиске кайрылыңыз.

КООПСУЗДУК ЧАРАЛАРЫ

Электр шайманды пайдалануудан мурун колдонмону көңүл коюп окуп-үйрөнүңүз, бүткүл кызмат мөөнөтүнө сактап алыңыз.

Шайманды тике дайындоо боюнча гана, ушул колдонмодо жазылганга ылайыктуу колдонуңуз. Шайманды туура эмес пайдалануу анын бузулуусуна, колдонуучуга же колдонуучунун мүлкүнө зыян келтирүүгө алып келиши мүмкүн.

- Шайманды электр тармагына туташтыргандан мурун шаймандын чыңалуусу электр тармагындагы чыңалуусуна ылайык болгонун текшерип алыңыз.
- Электр шнуру «европалык сайгычы» менен жабдылган; аны бекем жердетүү контакты бар розеткасына туташтырыңыз.
- Өрт коркунучун жоюу үчүн аспапты электр розеткасына туташтырганда кошуучу түзүлмөлөрдү колдонбоңуз.
- Аспапты имараттардын сыртында колдонбоңуз.
- Иштеп турган аспапты эч качан кароосуз таштабаңыз.
- Шайманды тегиз, туруктуу, ысыка чыдамдуу беттин үстүнө, нымдуулук, жылуулук жана ачык от булактарынан алыс жеринде электр розеткасы ар дайым жеткиликтүү болгондой орнотуңуз.
- Грильди оңой жалындап кетүүчү материалдар же суюктуктардын жана ысыктан деформациялануучу заттардын жанында орнотпоңуз да колдонбоңуз.
- Шайманды вентиляциясы жакшы болгон жеринде колдонуңуз.
- Өрт коркунучун жоюу үчүн шайманды пардалардын жанында эч качан жайгашпай, иштеп турган учурунда үстүн жаппай туруңуз.

Этият болуңуз: шайман иштеп турган учурда корпусу абдан катуу ысыйт, күйүктөр болбоо үчүн шаймандын ысык беттерине тийбеңиз.

- Иштөө беттердин арасынан буу чыгуудан сак болуңуз. Этият болуңуз, колуңузду иштөө беттерине жакын келтирбеңиз же денеңиздин ачык жактарын алардын жанында жайгашпаңыз.
- Шайманды тоңдурулган азыктарды бышыруу үчүн колдонууга тыюу салынат, азыктарды алдын ала эритип алыңыз.

КӨҢҮЛ БУРУҢУЗДАР! Азыктарды бышыргандан кийин токтоосуз шаймандын ичинен чыгарыңыз, азыктар иштеп турган аспаптын ичинде өтө көп турганы алардын өрттөнүүсүнө алып келүү мүмкүн.

- Бышырылган азыктарды иштөө беттердин күйгүзбөс катмарын бузула турган учтуу металл заттары менен чыгарууга тыюу салынат. Күйгүзбөс катмары бар идиштер үчүн ылайыкташтырылган аксессуарларды гана колдонуңуз.
- Ысык шайманды ташыбаңыз, ал толугу менен муздап калганын күтүңүз.
- Грильди тазалоонун алдында же иштетпеген учурда аны электр тармагынан ажыратыңыз.
- Электр шнуру столдун кырынан салаңдап кетүүсүнө, анын ысык беттерге же ашкана эмеректин учтуу кырларына тийүүсүнө жол бербейсиз.
- Кубаттуучу сайгычын электр розеткасынан сурганды шнурду кармап эч качан тартпаңыз, сайгычын кармап акырын чыгарыңыз.
- Шаймандын корпусун же кубаттуучу сайгычын суу колуңуз менен тийбеңиз.
- Ашкана раковинанын тикеден-тике жакынчылыгында шайманды колдонбоңуз, нымдуулуктан сактаңыз.
- Ток урбоо үчүн кубаттуучу сайгычын, электр шурун же шаймандын өзүн сууга же башка суюктуктарга салбаңыз. Ушундай окуя болуп калса, шайманды ТИЙБЕҢИЗ, кубаттуучу сайгычын токтоосуз розеткадан чыгарып, андан кийин гана шайманды суудан чыгарсаңыз болот. Кепилдик талонундагы же www.vitek.ru сайтындагы тизмесине кирген автордоштурулган (ыйгарым укуктуу) тейлөө борборуна кайрылыңыз.
- Электр шурунун жана кубаттуучу сайгычынын бүтүндүгүн мезгилдүү түрдө текшерип туруңуз.
- Гриль иштеп турган учурунда корпусун же электр шурун тийүүгө балдарга уруксат бербейсиз.
- Бул шайман балдар колдонгону үчүн арналган эмес.

КЫРГЫЗ

- Бул шайман дене күчү, сезими же акыл-эси жагынан жөндөмдүүлүгү төмөн (ошонун ичинде балдар да) адамдар же колдонуу боюнча тажрыйбасы же билими жок болгон адамдар, эгерде алардын коопсуздугуна жооптуу адам аларды көзөмөлдөп же инструкциялаган болбосо колдонуу үчүн ылайыкташтырылбаган.
- Шайманды оюнчук катары колдонбоо үчүн балдарга көз салыңыз.
- Шайман иштеп турган учурунда же иштөө циклдердин арасында аны балдар жетпеген жеринде сактаңыз.
- Балдардын коопсуздугу үчүн таңгак катары колдонулган полиэтилен баштыктарды кароосуз таштабаңыз.

Көңүл буруңуздар! Полиэтилен баштыктар же таңгак пленкасы менен ойногонго балдарга уруксат бербейсиз! Тумчуктуруунун коркунучу бар!

- Электр шнурунун, кубаттуучу сайгычынын бузулуулары бар болсо, шайман иштеп-иштебей турса же кулап түшкөндөн кийин шайманды колдонбоңуз.
- Шайманды өз алдынча оңдогонго тыюу салынат. Шайманды өз алдынча ажыратпай, ар кыл бузулуулар пайда болгон же шайман кулап түшкөн учурларда аны розеткадан суруп, кепилдик талонундагы же www.vitek.ru сайтындагы тизмесине кирген автордоштурулган (ыйгарым укуктуу) тейлөө борборуна кайрылыңыз.
- Шайманды заводдук таңгагында гана транспорттоо зарыл.
- Айлана чөйрөөнү сактоо максатында шаймандын кызмат мөөнөтү бүткөндөн кийин аны турмуштук калдыктары менен чогуу ыргытпай, утилизациялоо үчүн адистештирилген пунктуна тапшырыңыз.
- Шайманды балдар жана жөндөмдүүлүгү төмөн болгон адамдар жетпеген жеринде сактаңыз.

АСПАП ТУРМУШ-ТИРИЧИЛИК КОЛДОНУУГА ГАНА АРНАЛГАН

БИРИНЧИ КОЛДОНУУНУН АЛДЫНДА

Муздак (кыш) шарттарында шайманды транспорттоодон же сактоодон кийин аны үч сааттан кем эмес мөөнөткө үй температурасында сактоо зарыл.

Биринчи иштетүүнүн алдында шаймандын корпусунда жазылган чыңалуусу электр тармагындагы чыңалуусуна ылайык болгонун текшериниз.

- Грильди таңгактан чыгарып, таңгак материалдардын баарын алып салып, грильдин корпусун бир аз нымдуу чүпүрөк менен сүртүп, андан кийин кургатып сүртүп алыңыз.

- Иштөө беттерин (2, 4) бир аз нымдуу чүпүрөк менен сүртүп, андан кийин кургатып сүртүп алыңыз.
- Грильди колдонуунун алдында иштөө беттеринин (2, 4) күйгүзбөс катмарына бир аз өсүмдүк майын куюп, катмардын бардыгын майлап, ашкан майды кагаз сүлгү менен алып салыңыз.
- Кубаттуучу сайгычын электр розеткасына сайыңыз, ошондо жарык индикатору (5) күйөт.
- Иштөө беттери (2, 4) коюлган температурасына чейин ысыганда жарык индикатору (5) өчөт, кубаттуучу сайгычын розеткасынан чыгарыңыз.
- Иштөө беттери (2, 4) толугу менен муздаганына чейин күтүп, грильди ачып алыңыз да иштөө беттеринен (2, 4) калган өсүмдүк майын кагаз сүлгүсү менен алып салыңыз.

Эскертүү: Биринчи иштеткенде ысытуучу элементтердин үстүнкү катмары күйүп, бир аз түтүн же башкача жыт чыгуу мүмкүн. Бул нормалдуу көрүнүш, бузулуу эмес.

АЗЫКТАРДЫ ГРИЛЬДИН ИЧИНДЕ БЫШЫРУУ

- Грильди тегиз, туруктуу, ысыка чыдамдуу беттин үстүнө, нымдуулук, жылуулук жана ачык от булактарынан алыс жеринде электр розеткасы ар дайым жеткиликтүү болгондой орнотуңуз.
- Грильди оңой жалындып кетүүчү материалдар же суюктуктардын жана ысыктан деформациялануучу заттардын жанында орнотпоңуз да колдонбоңуз.
- Шайманды вентиляциясы жакшы болгон жеринде колдонуңуз.
- Иштөө беттерин (2, 4) өсүмдүк майы менен бир аз майлап, грильди жабып салыңыз.
- Май топтоочу идиши (1) ордуна коюлганын текшерип алыңыз.
- Кубаттуучу сайгычын электр розеткасына сайыңыз, ошондо жарык индикатору (5) күйөт.
- Иштөө беттери (2, 4) коюлган температурасына чейин ысыганда жарык индикатору (5) өчөт, азыктарды бышырып баштасаңыз болот.
- Тутканы (3) кармап грильди ачыңыз.
- Азыктарды астынкы иштөө бетине (2) акырындык менен салыңыз, мүмкүн болгон азыктардын майы же суусу чачыраганынан пайда болгон күйүктөрдөн сак болуңуз.
- Шайманды тийишкен гриль катары колдонсоңуз болот. Ал үчүн туткасынан (3) кармап, үстүнкү иштөө бетин (4) азыктардын үстүнө жабып салыңыз.

Көңүл буруңуздар! Шайман иштеп турган учурда иштөө беттери менен корпусу абдан катуу ысыйт, күйүктөр болбоо үчүн шаймандын ысык беттерине тийбеңиз.

Корголбогон колуңуз менен шаймандын корпусун тийбеңиз. Ысыктан коргоочу ашкана колгабын кийиңиз.

- Азыктар бышкандан кийин туткасынан (3) кармап үстүнкү иштөө бетин (4) көтөрүп алыңыз.
- Жыгач же ысыка чыдамдуу пластмасса ашкана аксессуарларын колдонуп, азыктарды ылайыктуу идишке чыгарып салыңыз.
- Грильди жабыңыз. Жарык индикатору (5) өчкөндө, азыктарды бышырууну улантсаңыз болот.
- Азыктарды бышырып бүткөндө, кубаттуучу сайгычын розеткасынан чыгарып алыңыз.
- Грильди тазалоодон мурун ал толугу менен муздаганын күтүңүз.

КӨҢҮЛ БУРУҢУЗДАР!

- Азыктарды бышыруу мезгилинде май топтоочу идишин (1) ар дайым ордуна коюңуз.
- Иштөө беттери (2, 4) ысып турган кезинде грильди ачпаңыз. Гриль жабык болгондо иштөө беттери (2, 4) бирдей жана батыраак ысыйт.

Этият болуңуз: *гриль иштеп турган учурда корпусу абдан катуу ысыйт, күйүктөр болбоо үчүн шаймандын ысык беттерин тийбеңиз, грильди ачкан учурда туткасынан (3) гана кармаңыз.*

- Этият болуңуз, иштөө беттеринин (2 и 4) арасынан буу чыгуудан сак болуңуз. Колуңузду иштөө беттерине (2 и 4) жакын келтирбеңиз же денеңиздин ачык жактарын алардын жанында жайгашпаңыз.
- Тондурулган азыктарды эритүү же бышыруу үчүн грильди колдонбоңуз.
- Чоң сөөгү бар эттин кесимдерин бышырбаңыз.
- Бышыруу мөөнөтү колдонулган азыктарга байланыштуу.
- Азыктарды жегенден мурун алар толугу менен куурулганын текшерип алыңыз.
- Азыктарды бышыргандан кийин токтоосуз шаймандын ичинен чыгарыңыз, азыктар иштеп турган аспаптын ичинде өтө көп турганы алардын өрттөнүүсүнө алып келүү мүмкүн.
- Бышырылган азыктарды иштөө беттердин (2 и 4) күйгүзбөс катмарын бузула турган учтуу металл заттары менен чыгарууга тыюу салынат. Ар дайым күйгүзбөс катмары бар идиштер үчүн арналган пластик же жыгач аксессуарларды гана колдонуңуз.

ТАЗАЛОО ЖАНА КАРОО

- Грильди ар колдонгондон кийин тазалап туруңуз.
- Грильди иштетип бүткөндөн кийин кубаттуучу сайгычын розеткасынан чыгарыңыз.

- Грильди ачып, ал үй температурасына чейин муздаганын күтүңүз.
- Иштөө беттерин (2, 4) тазалап, нымдуу чүпүрөк менен сүртүп, андан кийин кургатып сүртүңүз.
- Грильдин корпусун жумшак, бир аз нымдуу чүпүрөк менен сүртүп, андан кийин кургатып сүртүңүз.
- Май топтоочу идиштен (1) майын төгүп, идишти (1) нейтралдуу жуучу каражат менен жылуу сууга жууп, андан кийин кургатып сүртүңүз.
- Грильдин иштөө беттери (2 и 4) менен корпусун тазалоо үчүн абразивдүү жуучу каражаттарды, эриткичтерди же металл жышыгычтарды колдонууга тыюу салынат, себеби алар күйгүзбөс катмарын же грильдин корпусунун тышкы жагын бузуу мүмкүн.
- Грильди, электр шнурун жана кубаттануучу сайгычын эч качан сууга салбаңыз!

КӨҢҮЛ БУРУҢУЗДАР! Ток урбоо үчүн шайманды сууга же башка суюктуктарга салбаңыз.

САКТОО

- Грильди сактоо жайына алып салуунун алдында иштөө беттери (2, 4) менен шаймандын корпусун тазалап алыңыз.
- Ыңгайлуулук үчүн шайманды тикесинен сактаганда иштөө беттерин (2, 4) бекитмеси (6) менен бекитип алыңыз.
- Шайманды балдар жана жөндөмдүүлүгү төмөн болгон адамдар жетпеген жеринде сактаңыз.

ЖАБДЫКТЫН ЖЫЙЫНТЫГЫ

Гриль-пресс – 1 даана
Майды топтоочу идиш – 1 даана
Колдонмо – 1 даана

ТЕХНИКАЛЫК МҮНӨЗДӨМӨСҮ

Кубаттандыруу чыңалуусу: 220-240 В ~ 50 Гц
Максималдуу иштетүүчү кубаттуулугу: 1500 Вт

Өндүрүүчү шаймандардын дизайн жана техникалык мүнөздөмөлөрүн алдын ала билдирбей өзгөртүү укугун сактайт.

Шаймандын кызмат мөөнөтү – 3 жыл

Кепилдик

Кепилдик берүү шарттары тууралуу толук маалыматтар буюмду саткан сатуучудан алууга болот. Кепилдик шарттарына ылайык талап кылып сатылган товарга чек же дүмүрчөктү көрсөтүү керек.

EAC

GB

A production date of the item is indicated in the serial number on the technical data plate. A serial number is an eleven-unit number, with the first four figures indicating the production date. For example, serial number 0606xxxxxx means that the item was manufactured in June (the sixth month) 2006.

RUS

Дата производства изделия указана в серийном номере на табличке с техническими данными. Серийный номер представляет собой одиннадцатизначное число, первые четыре цифры которого обозначают дату производства. Например, серийный номер 0606xxxxxx означает, что изделие было произведено в июне (шестой месяц) 2006 года.

KZ

Бұйымның шығарылған мерзімі техникалық деректері бар кестедегі сериялық нөмірде көрсетілген. Сериялық нөмір он бір саннан тұрады, оның бірінші төрт саны шығару мерзімін білдіреді. Мысалы, сериялық нөмір 0606xxxxxx болса, бұл бұйым 2006 жылдың маусым айында (алтыншы ай) жасалғанын білдіреді.

UA

Дата виробництва виробу вказана в серійному номері на табличці з технічними даними. Серійний номер представляє собою одинадцятизначне число, перші чотири цифри якого означають дату виробництва. Наприклад, серійний номер 0606xxxxxx означає, що виріб був виготовлений в червні (шостий місяць) 2006 року.

KG

Буюм иштеп чыгарылган датасы сериялык номурунда техникалык маалыматтар жадыбалында көрсөтүлгөн. Сериялык номуру он бир орундуу сан болот, анын биринчи төрт саны өндүрүш датасын көрсөтөт. Мисалы, сериялык номуру 0606xxxxxx болгон буюм 2006 жылдын июнине (алтынчы айында) өндүрүлгөн.



ЗАПРЕЩЕНО УТИЛИЗИРОВАТЬ
С БЫТОВЫМ МУСОРОМ.
ОБРАТИТЕСЬ НА СООТВЕТСТВУЮЩИЙ
ПУНКТ ПЕРЕРАБОТКИ ЭЛЕКТРИЧЕСКОГО
И ЭЛЕКТРОННОГО ОБОРУДОВАНИЯ.