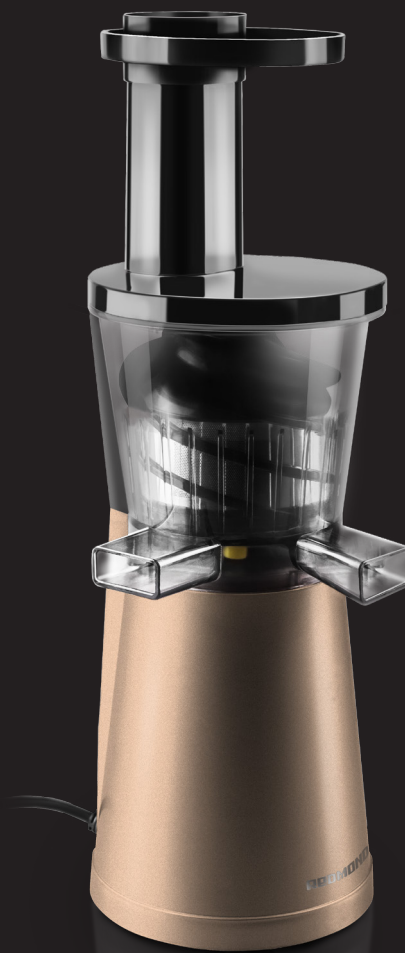


# REDMOND

Соковыжималка шнековая  
RJ-930S

Руководство по эксплуатации



Если вы не получили требуемое качество обслуживания в сервисе, обращайтесь в головной сервисный центр по контактным данным, указанным в условиях гарантийного обслуживания

RUS	.....7
UKR	.....12
KAZ	.....16
ROU	.....20

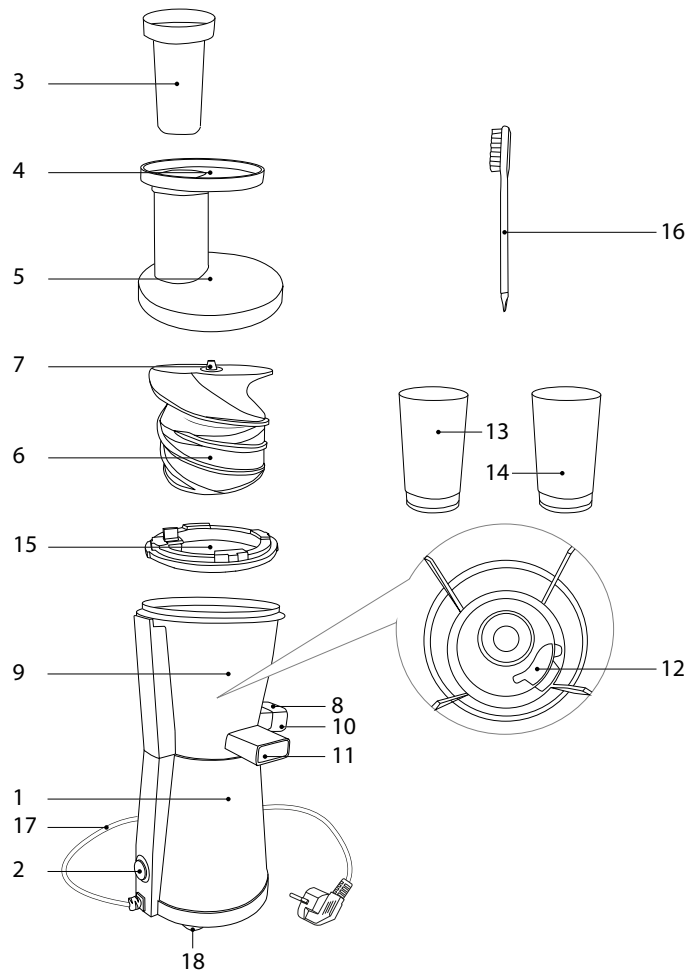
## EAC

Производитель: «Пауэр Пойнт Инк. Лимитед» №1202 Хай Юн Гэ (В1) Лин Хай Шан Чжуан Сямейлин Футьян, Шеньжень, Китай, 518049. По лицензии REDMOND Индастриал Груп, ЛЛСи Уан Коммерс Плаза, 99 Вашингтон-авеню, сьют 805А, Олбани, Нью-Йорк, 12210, Соединенные Штаты Америки.

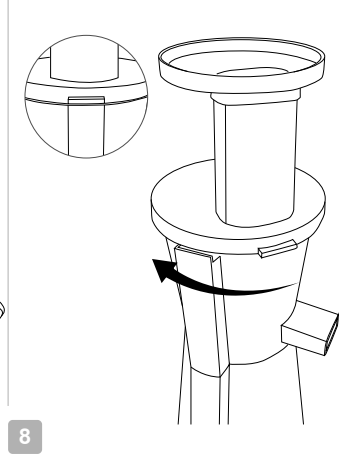
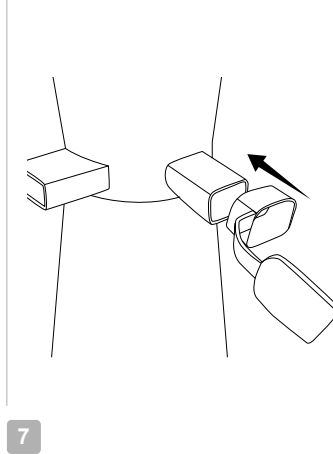
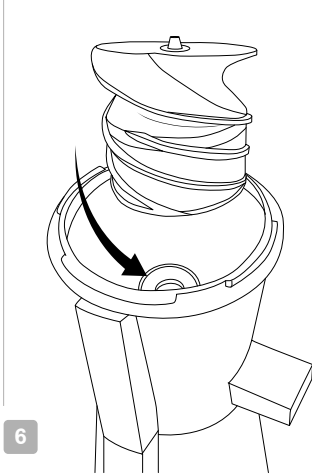
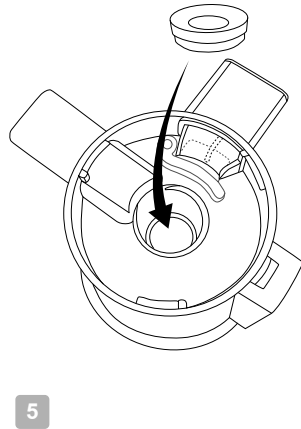
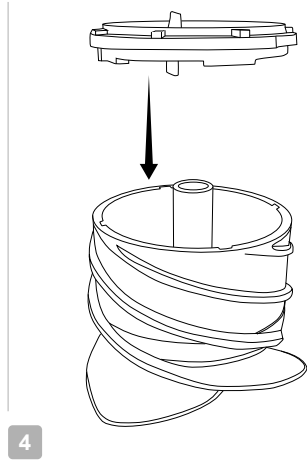
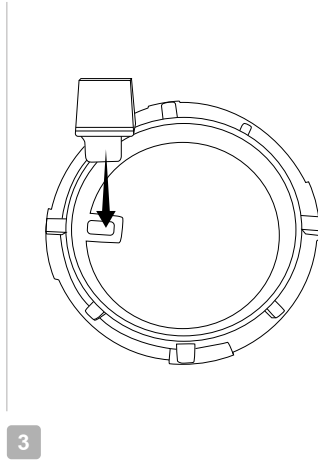
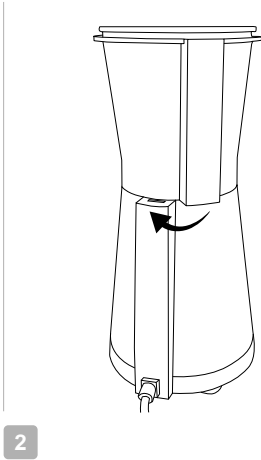
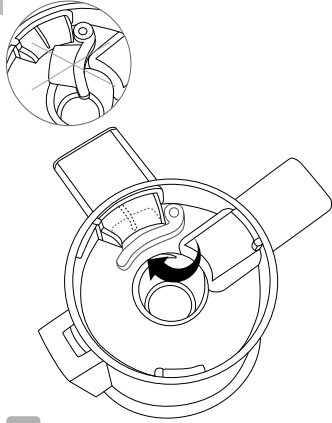
Импортер: ООО «АЛЬФА», 198099, г. Санкт-Петербург, ул. Промышленная, д. 38, корп. 2, литера А.

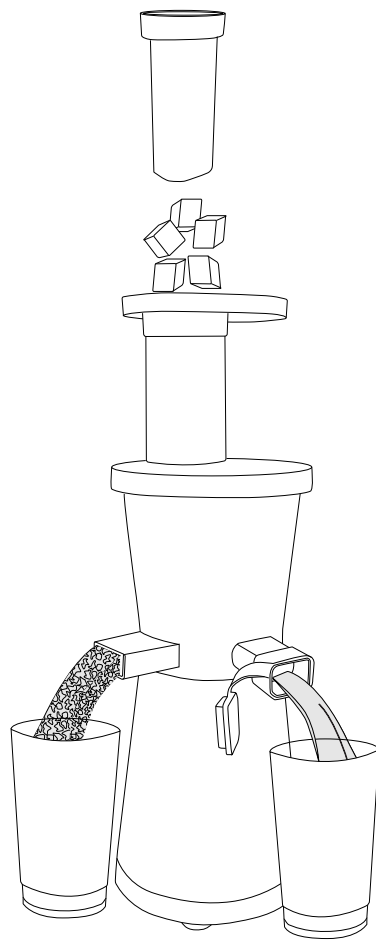
© REDMOND. Все права защищены. 2017

Воспроизведение, передача, распространение, перевод или другая переработка данного документа или любой его части без предварительного письменного разрешения правообладателя запрещены.



A2





**СОДЕРЖАНИЕ**

МЕРЫ БЕЗОПАСНОСТИ.....	7
Технические характеристики.....	8
Комплектация .....	8
Устройство модели .....	8
I. ПЕРЕД НАЧАЛОМ ИСПОЛЬЗОВАНИЯ.....	9
II. ЭКСПЛУАТАЦИЯ ПРИБОРА.....	9
Приготовление сока.....	9
Функция реверса.....	9
Системы защиты.....	10
Рекомендуемые способы нарезки различных фруктов и овощей.....	10
III. УХОД ЗА ПРИБОРОМ.....	10
Хранение и транспортировка.....	10
IV. ПЕРЕД ОБРАЩЕНИЕМ В СЕРВИС-ЦЕНТР.....	10
V. ГАРАНТИЙНЫЕ ОБЯЗАТЕЛЬСТВА.....	11

## УВАЖАЕМЫЙ ПОКУПАТЕЛЬ!

Благодарим вас за то, что отдали предпочтение бытовой технике REDMOND.

REDMOND — это качество, надежность и неизменно внимательное отношение к потребностям клиентов. Надеемся, что вам понравится продукция компании и вы также будете выбирать наши изделия в будущем.

Шнековая соковыжималка RJ-930S — современный прибор для приготовления соков в домашних условиях.

Хотите узнать больше? Посетите наш сайт [www.redmond.company](http://www.redmond.company).

Здесь вы найдете самую актуальную информацию о предлагаемой технике и ожидаемых новинках, сможете получить консультацию онлайн, а также заказать продукцию REDMOND и оригинальные аксессуары к ней в нашем интернет-магазине.

**Служба поддержки пользователей REDMOND в России: 8-800-200-77-21 (звонок по России бесплатный).**



*Прежде чем использовать данное изделие, внимательно прочитайте руководство по эксплуатации и сохраните его в качестве справочника. Правильное использование прибора значительно продлит срок его службы.*

**Меры безопасности и инструкции, содержащиеся в данном руководстве, не охватывают все возможные ситуации, которые могут возникнуть в процессе эксплуатации прибора. При работе с устройством пользователь должен руководствоваться здравым смыслом, быть осторожным и внимательным.**

## МЕРЫ БЕЗОПАСНОСТИ

- Производитель не несет ответственности за повреждения, вызванные несоблюдением требований по технике безопасности и правил эксплуатации изделия.
- Данный электроприбор представляет собой многофункциональное устройство для приготовления пищи в бытовых условиях и может применяться в квартирах, загородных домах, гостиничных номерах, бытовых помещениях магазинов, офисов или в других подобных условиях не промышленной эксплуатации. Промышленное или любое другое нецелевое использование устройства будет считаться нарушением условий надлежащей эксплуатации изделия. В этом случае производитель не несет ответственности за возможные последствия.

- Перед подключением устройства к электросети проверьте, совпадает ли ее напряжение с номинальным напряжением питания прибора (см. технические характеристики или заводскую табличку изделия).
- Используйте удлинитель, рассчитанный на потребляемую мощность прибора: несоответствие параметров может привести к короткому замыканию или возгоранию кабеля.
- Подключайте прибор только к розеткам, имеющим заземление, — это обязательное требование защиты от поражения электрическим током. Используя удлинитель, убедитесь, что он также имеет заземление.
- Выключайте прибор из розетки после использования, а также во время его очистки или перемещения. Извлекайте электрошнур сухими руками, удерживая его за штепсель, а не за провод.
- Не протягивайте шнур электропитания в дверных проемах или вблизи источников тепла. Следите за тем, чтобы электрошнур не перекручивался и не перегибался, не соприкасался с острыми предметами, углами и кромками мебели.

**STOP**

*ПОМНИТЕ: случайное повреждение кабеля электропитания может привести к неполадкам, которые не соответствуют условиям гарантии, а также к поражению электротоком. При повреждении шнура питания его замену, во избежание опасности, должен производить изготовитель, сервисная служба или аналогичный квалифицированный персонал.*

- Не устанавливайте прибор на мягкую поверхность.
- Запрещена эксплуатация прибора на открытом воздухе: попадание влаги или посторонних предметов внутрь корпуса устройства может привести к его серьезным повреждениям.
- Не используйте соковыжималку в разобранном виде. Крышка соковыжималки должна быть надежно закреплена с помощью фиксаторов. В противном случае соковыжималка не будет работать.

- Не перегружайте прибор продуктами. Не прилагайте чрезмерных усилий при работе с толкателем. Прибор имеет функцию защиты мотора от перегрузки.

**STOP** **ВНИМАНИЕ!** Не проталкивайте продукты в камеру для подачи пальцами или посторонними предметами во время работы прибора. Для этих целей можно использовать только толкатель. Не прикасайтесь к лезвиям, расположенным на сетчатом фильтре. Они очень острые!

- Перед очисткой соковыжималки убедитесь, что она отключена от электросети и вращение остановлено. Всегда поддерживайте прибор в чистом состоянии. Строго следуйте инструкциям.

**STOP** **ЗАПРЕЩАЕТСЯ** погружать корпус прибора в воду или помещать его под струю воды!

- Прибор не предназначен для использования лицами (включая детей) с пониженными физическими, психическими или умственными способностями или при отсутствии у них опыта или знаний, если они не находятся под контролем или не проинструктированы об использовании прибора лицом, ответственным за их безопасность. Дети должны находиться под присмотром для недопущения игры с прибором.

- Запрещены самостоятельный ремонт прибора или внесение изменений в его конструкцию. Ремонт прибора должен производиться исключительно специалистом авторизованного сервис-центра. Непрофессионально выполненная работа может привести к поломке прибора, травмам и повреждению имущества.

**STOP** **ВНИМАНИЕ!** Запрещено использование прибора при любых неисправностях.

### Технические характеристики

Модель .....	RJ-930S
Тип .....	шнековая
Номинальная мощность .....	200 Вт
Максимальная мощность .....	400 Вт
Напряжение .....	220-240 В, 50 Гц
Защита от поражения электротоком .....	класс I
Тип двигателя .....	постоянного тока
Материал корпуса .....	пластик
Материал сетчатого фильтра .....	нержавеющая сталь
Скорость вращения шнека .....	55 об/мин
Уровень шума .....	64 дБ
Размер загрузочного отверстия .....	35 × 45 мм
Объем чаши сепаратора .....	0,3 л
Объем стакана для жмыха .....	0,6 л
Объем стакана для сока .....	0,6 л
Защита от перегрева .....	есть
Защита от перегрузки .....	есть
Защита от включения при неправильной сборке .....	есть
Функция реверса .....	есть
Щеточка для очистки .....	есть
Ножки-присоски .....	есть
Габаритные размеры .....	155 × 145 × 390 мм
Вес нетто .....	3,3 кг ± 3%
Длина электрошнура .....	1,2 м

### Комплектация

Соковыжималка .....	1 шт.
Стакан для сока .....	1 шт.
Стакан для жмыха .....	1 шт.
Щеточка для очистки .....	1 шт.
Руководство по эксплуатации .....	1 шт.
Сервисная книжка .....	1 шт.

Производитель имеет право на внесение изменений в дизайн, комплектацию, а также в технические характеристики изделия в ходе постоянного совершенствования своей продукции без дополнительного уведомления об этих изменениях.

### Устройство модели (схема А1, стр. 3)

1. Корпус прибора
2. Переключатель режимов работы



3. Толкатель
4. Загрузочный лоток с отверстием для подачи продуктов
5. Крышка
6. Шнек с сетчатым фильтром
7. Основание шнека
8. Колпачок
9. Чаша
10. Носик для выхода сока
11. Носик для выхода жмыха
12. Заглушка
13. стакан для сока
14. стакан для жмыха
15. Уплотнительное кольцо
16. Щеточка для очистки
17. Шнур электропитания
18. Ножки-присоски

## I. ПЕРЕД НАЧАЛОМ ИСПОЛЬЗОВАНИЯ

Аккуратно достаньте изделие и его комплектующие из коробки. Удалите все упаковочные материалы и рекламные наклейки.


 *Обязательно сохраните на месте предупреждающие наклейки, наклейки-указатели (при наличии) и табличку с серийным номером изделия на его корпусе!*

*После транспортировки или хранения при низких температурах необходимо выдержать прибор при комнатной температуре не менее 2 часов перед включением.*


Полностью размотайте электрошнур. Корпус прибора протрите мягкой тканью, съемные детали промойте в мыльной воде. Тщательно просушите все части прибора перед сборкой и подключением к сети электропитания.

## II. ЭКСПЛУАТАЦИЯ ПРИБОРА

Порядок сборки прибора см. на схеме **A2**, стр. 4.

 *Перед использованием убедитесь, что в носик для выхода сока установлена заглушка!*

### Приготовление сока

 **ВНИМАНИЕ!** *Время непрерывной работы прибора не должно превышать 20 минут. Перерыв между включениями должен составлять не менее 5 минут.*

1. Вымойте фрукты и овощи перед отжимом, разрежьте наиболее крупные, не помещающиеся в камеру подачи продуктов. При отжиме сока из слив, персиков и других плодов с крупными косточками предварительно удалите косточки во избежание повреждения сепаратора. Удалите перед отжимом толстую или жесткую кожуру с плодов (киви, манго и т. п.).
2. Установите прибор на ровную твердую сухую горизонтальную поверхность для надежной фиксации прибор снабжен ножками-присосками. Убедитесь, что прибор правильно собран (см. схему **A2**, стр. 4), отключен от электросети, переключатель режимов работы находится в положении «0», камера подачи продуктов пуста.
3. Установите стаканы для сока и жмыха под носики прибора.
4. Порядок использования прибора см. на схеме **A3**, стр. 5.



**ВНИМАНИЕ!** *Загружайте продукты в соковыжималку только при работающем двигателе.*

*Не проталкивайте продукты руками или посторонними предметами. Не опускайте посторонние предметы в камеру подачи продуктов.*

*Не давите на толкатель слишком сильно. Это может повлиять на качество сока, а также привести к остановке сепаратора или повреждению компонентов прибора.*



**Для повышения эффективности работы прибора рекомендуется делать непродолжительные перерывы для очистки сепаратора. Промывайте сепаратор после обработки 1,5-2 кг продуктов. При переработке ягод (например, винограда, смородины, крыжовника) сепаратор засоряется быстрее, чем обычно. Отжим сока из этих продуктов может потребовать более частой очистки соковыжималки и сепаратора.**

*Мягие сорта яблок и груш не предназначены для получения сока. При их отжиме образуются большое количество отходов, засоряющих сепаратор. Нарушается режим работы соковыжималки, необходимо чаще очищать рабочую камеру от мякоти.*

### Функция реверса

Используйте функцию реверса, если в чаше сепаратора скапливается жидкость и плотная масса продуктов на выходе препятствует ее стоку из прибора.

Прежде чем использовать функцию реверса, переведите переключатель режимов работы в положение «0» и дождитесь полной остановки двигателя. После этого переведите переключатель в положение «1». Шнек начнет вращаться в обратную сторону, перемещая загруженные продукты в сторону загрузочного отверстия. Через 10-15 секунд отпустите переключатель и он вернется в положение «0». Для продолжения работы переведите переключатель в положение «1».



**ЗАПРЕЩАЕТСЯ** *переводить прибор из режима отжима в режим реверса, не дожидаясь остановки двигателя. Это может стать причиной некорректной работы или поломки прибора.*

### Системы защиты

- Прибор оснащен защитой от включения при неправильной сборке. Если чаша сепаратора или крышка прибора не установлены или установлены неправильно, прибор не включится.
- Прибор оснащен системой защиты двигателя от перегрева. Когда температура слишком высока, питание автоматически отключается. В этом случае необходимо выключить соковыжималку, перевести переключатель скорости в положение «0» и отсоединить прибор от электросети. Через 20-30 минут, когда двигатель остынет, можно продолжить использование, сократив время непрерывной работы и увеличив интервалы между включениями.
- При перегрузке, например вследствие чрезмерного нажима на толкатель, при попытке загрузить слишком большое количество продуктов или при обработке твердых продуктов, двигатель прибора остановится. Переведите переключатель режимов работы в положение «0» и отключите прибор от электросети, дайте ему полностью остыть. Очистите камеру подачи продуктов и чашу сепаратора. Прибор будет снова готов к использованию.

### Важное предупреждение от производителя:

Для повышения производительности и увеличения службы прибора рекомендуется:

- следить, чтобы чаша сепаратора не заполнялась выше отметки MAX;
- твердые овощи, такие как морковь, свекла, редька, нарезать на куски размером до 1,5 см;
- постепенно опускать в загрузочный лоток предварительно нарезанные овощи, фрукты или ягоды, слегка надавливая;
- не нажимать слишком сильно на толкатель во избежание снижения качества сока и остановки вращения шнека;
- удалять из фруктов и ягод косточки во избежание повреждений шнека и фильтра;
- предварительно размораживать продукты.

### Рекомендуемые способы нарезки различных фруктов и овощей

Вид продукта	Вид нарезки	Способ нарезки
Яблоки	Дольками	Яблоки нарезать дольками на 4-5 частей и очистить от сердцевины и семян
Груши	Дольками	Груши нарезать дольками на 4 части и очистить от сердцевины и семян
Морковь	Ломтиками	Морковь очистить от кожуры и нарезать ломтиками
Свекла	Дольками	Свеклу очистить от кожуры и нарезать дольками по 4-5 см
Редька	Дольками	Редьку очистить от кожуры и нарезать дольками по 5 см
Ананас	Дольками	Ананас очистить от кожуры, нарезать дольками по 4-5 см

**STOP** **ВНИМАНИЕ!** Данный прибор НЕ ПРЕДНАЗНАЧЕН для получения сока из бобовых, орехов, косточек фруктов/овощей, замороженных продуктов!

## III. УХОД ЗА ПРИБОРОМ


Перед очисткой прибора убедитесь, что он отключен от электросети и полностью остыл. Необходимо очищать прибор после каждого использования.

Корпус прибора протирайте мягкой тканью, съемные детали промывайте теплой водой с использованием мягкого моющего средства.

**STOP** ЗАПРЕЩАЕТСЯ помещать корпус прибора и электрошнур под струю воды или погружать его в воду.

ЗАПРЕЩАЕТСЯ использовать для очистки прибора любые химически агрессивные или другие вещества, не рекомендованные для применения с предметами, контактирующими с пищей.

При очистке чаши сепаратора отодвиньте заглушку, чтобы промыть носик для подачи сока.

 Будьте аккуратны при очистке силиконовых деталей прибора. Их утеря или деформация приведет к неисправности.

Для очистки сетчатого фильтра используйте щеточку, входящую в комплект. При необходимости перед очисткой поместите шнек в теплую мыльную воду на 10 минут.

Полностью просушите все детали перед установкой в прибор.

### Хранение и транспортировка

Перед хранением и повторной эксплуатацией очистите и полностью просушите все части прибора. Храните прибор в сухом вентилируемом месте вдали от нагревательных приборов и попадания прямых солнечных лучей.

При транспортировке и хранении запрещается подвергать прибор механическим воздействиям, которые могут привести к повреждению прибора и/или нарушению целостности упаковки. Необходимо беречь упаковку прибора от попадания воды и других жидкостей.

## IV. ПЕРЕД ОБРАЩЕНИЕМ В СЕРВИС-ЦЕНТР

Неисправность	Возможная причина	Способ устранения
Прибор не работает	Шнур электропитания не подсоединен к электросети	Подключите прибор к исправной электророзетке
	В электророзетке отсутствует напряжение	
	Чаша сепаратора установлена на моторный блок неверно	Проверьте правильность сборки прибора
Крышка прибора не закрыта		

Неисправность	Возможная причина	Способ устранения
Двигатель остановился во время работы	Сработала защита от перегрева	Следуйте указаниям раздела «Системы защиты»
	Сработала защита от перегрузки	
Жмых залипает на фильтре или приходит с большим количеством влаги	После предыдущего использования фильтр не был очищен	Промойте фильтр мыльной теплой водой, используйте щеточку для очистки
Жмых попадает в сок. Сок вытекает из стыка моторного блока и чаши сепаратора	Заглушка не установлена в носик для подачи сока	Установите заглушку, как показано на схеме <b>A2</b> , стр. 4
Сок выходит из носика для слива сока под слишком сильным давлением либо вытекает из-под крышки	Пропускная способность носика для слива сока превышена	Не перегружайте горловину загрузочного лотка продуктами, не давите на толкатель слишком сильно
Во время работы появился посторонний запах	Прибор новый, запах исходит от защитного покрытия	Это не является неисправностью. Запах исчезнет после нескольких включений

**i** В случае если неисправность устранить не удалось, обратитесь в авторизованный сервисный центр.

## V. ГАРАНТИЙНЫЕ ОБЯЗАТЕЛЬСТВА

На данное изделие предоставляется гарантия сроком на 12 месяцев с момента приобретения. В течение гарантийного периода изготовитель обязуется устранить путем ремонта, замены деталей или замены всего изделия любые заводские дефекты, вызванные недостаточным качеством материалов или сборки. Гарантия вступает в силу только в том случае, если дата покупки подтверждена печатью магазина и подписью продавца на оригинальном гарантийном талоне. Настоящая гарантия признается лишь в том случае, если изделие применялось в соответствии с руководством по эксплуатации, не ремонтировалось, не разбиралось и не было повреждено в результате неправильного обращения с ним, а также сохранена полная комплектность изделия. Данная гарантия не распространяется на естественный износ изделия и расходные материалы (фильтры, лампочки, антипригарные покрытия, уплотнители и т. д.).

Срок службы изделия и срок действия гарантийных обязательств на него исчисляются со дня продажи или с даты изготовления изделия (в случае, если дату продажи определить невозможно).

Дату изготовления прибора можно найти в серийном номере, расположенном на идентификационной наклейке на корпусе изделия. Серийный номер состоит из 13 знаков. 6-й и 7-й знаки обозначают месяц, 8-й – год выпуска устройства.

Установленный производителем срок службы прибора составляет 3 года со дня его приобретения при условии, что эксплуатация изделия производится в соответствии с данным руководством и применимыми техническими стандартами.

*Упаковку, руководство пользователя, а также сам прибор необходимо утилизировать в соответствии с местной программой по переработке отходов. Не выбрасывайте такие изделия вместе с обычным бытовым мусором.*



Перед початком використання уважно прочитайте інструкцію з експлуатації і збережіть її як довідник. Правильне використання приладу значно продовжить термін його служби.

Заходи безпеки та інструкції, що містяться в цьому посібнику, не охоплюють всі можливі ситуації, які можуть виникнути в процесі експлуатації приладу. Під час використання пристрою користувач повинен керуватися здоровим глуздом, бути обережним і уважним.

## ЗАХОДИ БЕЗПЕКИ

- Виробник не несе відповідальності за пошкодження, спричинені недотриманням вимог щодо техніки безпеки та правил експлуатації виробу.
- Даний електроприлад призначений для використання в побутових умовах і може застосовуватися в квартирах, замських будинках, готельних номерах, побутових приміщеннях магазинів, офісів або в інших подібних умовах непромислової експлуатації. Промислове або будь-яке інше нецільове використання пристрою вважатиметься порушенням умов належної експлуатації виробу. У цьому випадку виробник не несе відповідальності за можливі наслідки.
- Перед підключенням пристрою до електромережі перевірте, чи збігається її напруга з номінальною напругою живлення приладу (див. технічні характеристики або заводську табличку виробу).
- Використовуйте подовжувач, розрахований на споживану потужність приладу: невідповідність параметрів може призвести до короткого замикання або займання кабелю.
- Підключайте прилад лише до розеток, що мають заземлення, – це обов'язкова вимога електробезпеки. Використовуючи подовжувач, переконайтеся, що він також має заземлення.
- Вимикайте прилад із розетки після використання, а також під час його очищення або переміщення. Витягуйте електрошнур сухими руками, утримуючи його за штепсель, а не за дріт.

- Не протягуйте шнур електроживлення в дверних отворах або поблизу джерел тепла. Стежте за тим, щоб електрошнур не перекручувався та не перегинався, не стикався з гострими предметами, кутами й краями меблів.

STOP

**ПАМ'ЯТАЙТЕ:** випадкове пошкодження кабелю електроживлення може призвести до неполадок, які не відповідають умовам гарантії, а також до ураження електрострумом. Пошкоджені електрокабель потребує термінової заміни в сервіс-центрі.

- Не встановлюйте прилад на м'яку поверхню.
- Заборонено експлуатацію приладу на відкритому повітрі – попадання вологи або сторонніх предметів всередину корпусу пристрою може привести до його серйозних ушкоджень.
- Не використовуйте соковижималку в розібраному вигляді. Кришка соковижималки має бути надійно закріплена за допомогою фіксаторів. В іншому разі соковижималка не працюватиме.
- Не перевантажуйте прилад продуктами. Не докладайте надмірних зусиль під час роботи зі штовхачем. Соковижималка має функцію захисту двигуна від перевантаження.

STOP

**УВАГА!** Не торкайтеся частин приладу, що обертаються! Дочекайся, поки обертання повністю припиниться. Не опускайте сторонні предмети в отвір для подачі продуктів. Будьте обережні під час використання. Не проштовхуйте продукти в завантажувальний отвір руками або сторонніми предметами, щоб уникнути травм або поломок приладу. Використовуйте для цього штовхач, що входить до комплекту.

- Перед чищенням приладу переконайтеся, що він відключений від електромережі і цілком охолов. Суворо дотримуйтеся інструкцій з очищення приладу.

STOP

**ЗАБОРОНЯЄТЬСЯ** занурювати корпус приладу у воду або поміщати його під струмінь води!

- Даний прилад не призначений для використання людьми (в тому числі дітьми), в яких є фізичні, нервові або психічні відхилення або брак досвіду та знань, за винятком випадків, коли за такими особами здійснюється нагляд або проводиться їхній інструктаж щодо використання даного приладу особою, що відповідає за їхню безпеку. Необхідно наглядати за дітьми, щоб не допустити їхніх ігор із приладом, його комплектуючими, а також заводською упаковкою. Очищення й обслуговування пристрою не мають виконувати діти без нагляду дорослих.
- Заборонено самостійний ремонт приладу або внесення змін до його конструкції. Ремонт приладу має здійснюватися винятково фахівцем авторизованого сервіс-центру. Некваліфіковано виконана робота може призвести до поломки приладу, травм і пошкодження майна.

STOP

**УВАГА!** Заборонено використання приладу за будь-яких несправностей.

### Технічні характеристики

Модель	RJ-930S
Тип	шнекова
Номінальна потужність	200 Вт
Максимальна потужність	400 Вт
Напруга	220-240 В, 50 Гц
Захист від ураження електричним струмом	клас I
Тип двигуна	DC
Матеріал корпусу	пластик
Матеріал сітчастого фільтра	нержавіюча сталь
Швидкість обертання шнека	55 об/хв
Рівень шуму	64 дБ
Розмір горловини	35 x 45 мм
Об'єм чаші сепаратора	0,3 л
Об'єм склянки для макухи	0,6 л
Об'єм склянки для соку	0,6 л
Захист від перегріву	€
Захист від перевантаження	€
Захист від вклучення при неправильній збірці	€
Функція реверсу	€
Щітка для очистки	€
Нековзні ніжки з присосками	€
Габаритні розміри	155 × 145 × 390 мм
Вага нетто	3,3 кг ± 3%
Довжина електрошнура	1,2 м

### Комплектація

Соковижималка	1 шт.
Склянка для соку	1 шт.
Склянка для макухи	1 шт.
Щітка для очистки	1 шт.
Інструкція з експлуатації	1 шт.
Сервісна книжка	1 шт.

Виробник має право на внесення змін до дизайну, комплектації, а також до технічних характеристик виробу під час вдосконалення своєї продукції без додаткового повідомлення про ці зміни.


### Будова приладу (схема А1, стор. 3)

- |   |                              |
|---|------------------------------|
| 1. Корпус   | 5. Кришка                    |
| 2. Перемикач режимів роботи                                 | 6. Шнек з сітчастим фільтром |
| 3. Товкач   | 7. Підставка шнека           |
| 4. Завантажувальний лоток з отвором для подавання продуктів | 8. Ковпачок                  |
|   | 9. Чаша                      |

- |                             |                                 |
|-----------------------------|---------------------------------|
| 10. Носик для виходу соку   | 15. Ущільнювальне кільце        |
| 11. Носик для виходу макухи | 16. Щітка для очистки           |
| 12. Заглушка                | 17. Шнур електроживлення        |
| 13. Склянка для соку        | 18. Нековзні ніжки з присосками |
| 14. Склянка для макухи      |                                 |

## I. ПЕРЕД ПОЧАТКОМ ВИКОРИСТАННЯ

Обережно дістаньте виріб і його комплектуючі з коробки. Видаліть усі пакувальні матеріали та рекламні наклейки.


 **Обов'язково збережіть на місці застережні наклейки, наклейки-показки (за наявності) і табличку з серійним номером виробу на його корпусі!**

Після транспортування або зберігання за низьких температур необхідно витримати прилад за кімнатної температури не менше ніж 2 години перед увімкненням.


Повністю розмотайте мережевий шнур. Корпус приладу протріть вологою тканиною. Знімні деталі промийте теплою водою, ретельно просушіть усі елементи приладу перед увімкненням в електромережу.

## II. ЕКСПЛУАТАЦІЯ ПРИЛАДУ


Порядок складання приладу див. на схемі **A2**, стор. 4.

 **Перед використанням переконайтеся, що в носик для виходу соку встановлена заглушка!**


### Приготування соку

 **УВАГА! Рекомендований час безперервної роботи соковижималки на максимальній швидкості під час обробки твердих продуктів не має перевищувати 20 хвилин з перервою не менше ніж 5 хвилин.**

- Немає необхідності видаляти тонкі плівку та шкірку. Видаліть тільки неїстівні частини, наприклад, шкірку апельсина, ківі, дині або недозарені частини буряка. Обов'язково видаліть кісточки!
- Встановіть соковижималку на рівну тверду горизонтальну поверхню, для надійної фіксації прилад забезпечений ніжками-присосками. Переконайтеся, що соковижималка правильно складена (див. схему **A2**, стор. 4), прилад відключено від електромережі, перемикач швидкостей знаходиться в положенні 0, камера подавання продуктів порожня.
- Встановіть склянки для соку і макухи під носики приладу.
- Порядок використання приладу див. на схемі **A3**, стор. 5.

 **УВАГА! Завантажуйте продукти у соковижималку, тільки якщо двигун працює. Не прошовуйте продукти руками або сторонніми предметами. Не опускайте сторонні предмети в камеру подавання продуктів.**

*Не тисніть на штовхач занадто сильно. Це може вплинути на якість соку, а також призвести до зупинки сепаратора або пошкодження компонентів приладу.*


 **Для підвищення ефективності роботи соковижималки рекомендується робити нетривалі перерви для очищення сепаратора. Промивайте сепаратор через кожні 1,5-2 кг продукту. Під час роботи з ягодами (виноград, смородина, агрус) сепаратор засмічуються швидше.**

*М'які сорти яблук і груш не призначені для отримання соку. Під час отримання соку з цих продуктів може знадобитися більш часте очищення соковижималки та робочої камери.*

### Використання функції реверса

Використовуйте функцію реверсу, якщо в чаші сепаратора накопичується рідина і щільна маса продуктів на виході перешкоджає її стоку з приладу.

Перш ніж використовувати функцію реверсу, переведіть перемикач режимів роботи в положення «0» і дочекайтеся повної зупинки двигуна. Після цього переведіть перемикач в положення «I». Шнек почне обертатися у зворотний бік, перемикаючи завантажені продукти у бік завантажувального отвору. Через 10-15 секунд відпустіть перемикач і він повернеться в положення «0». Для продовження роботи переведіть перемикач в положення «I».

 **ЗАБОРОНЯЄТЬСЯ переводити прилад з режиму віджимання в режим реверсу, не чекаючи зупинки двигуна. Це може стати причиною некоректної роботи або поломки приладу.**

### Системи захисту

- Прилад оснащений захистом від включення при неправильній збірці. Якщо чашу сепаратора або кришку приладу не встановлено чи встановлено неправильно, прилад не ввімкнеться.
- Прилад забезпечено захистом від перегрівання. Якщо температура двигуна досягне критичної позначки, прилад автоматично вимкнеться. У цьому разі необхідно вимкнути прилад, перевірити перемикач швидкості в положення «0» і від'єднавши прилад від електромережі. Через 20-30 хвилин, коли двигун охолоне, можна продовжити використання, скоротивши час безперервної роботи і збільшивши інтервали між включеннями.
- При перевантаженні, наприклад внаслідок надмірного натиску на штовхач, при спробі завантажити занадто велику кількість продуктів або при обробці твердих продуктів, двигун приладу зупиниться. Переведіть перемикач режимів роботи в положення «0» і відключіть прилад від електромережі, дайте йому повністю охолонути. Очистіть камеру подачі продуктів і чашу сепаратора. Прилад буде знову готовий до використання.

### Важливе попередження від виробника:

Для підвищення продуктивності та збільшення терміну служби приладу рекомендується:

- стежити, щоб чаша сепаратора не заповнювалася вище за позначку MAX;
- тверді продукти (такі як морква, буряк, редька) розрізати на частини розміром 1,5 см;
- опускати в завантажувальний лоток попередньо нарізані овочі, фрукти або ягоди, трохи натискуючи;
- не тиснути сильно на штовхач, щоб уникнути зниження якості соку й зупинки обертання шнека;

- видаляти з фруктів і ягід кісточку, щоб уникнути пошкодження шнека і фільтрів;
- попередньо розморожувати продукти.



**УВАГА!** Даний прилад НЕ ПРИЗНАЧЕНИЙ для отримання соку з бобових, горіхів, кісточок фруктів/овочів, заморожених продуктів!

### III. ДОГЛЯД ЗА ПРИЛАДОМ

Перш ніж розпочинати очищення виробу, переконайтеся, що він відключений від електромережі та повністю охолов. Зміні частини промивають теплою мильною водою кожного разу після використання.

Для очищення використовуйте м'яку тканину та делікатні засоби для миття посуду.



**ЗАБОРОНЯЄТЬСЯ** використання під час очищення приладу грубих серветок або губок, абразивних паст. Також не можна використовувати будь-які хімічно агресивні або інші речовини, не рекомендовані для застосування з предметами, що контактують з їжею. **ЗАБОРОНЯЄТЬСЯ** занурювати корпус приладу у воду або поміщати його під струмінь води!

При очищенні чаші сепаратора відсуньте заглишку, щоб промити носик для подачі соку.



Будьте обережні при очищенні силіконових деталей приладу. Їх втрата або деформація призведе до несправності.

Для очищення сітчастого фільтра використовуйте щіточку, що входить в комплект. При необхідності перед очищенням помістіть шнек в теплу мильну воду на 10 хвилин.

### Зберігання та транспортування

Перед зберіганням і повторною експлуатацією очистьте й повністю просушіть усі частини приладу. Зберігайте прилад у сухому вентильованому місці подалі від нагрівальних приладів і прямих сонячних променів.

Під час транспортування та зберігання забороняється піддавати прилад механічному впливу, який може призвести до пошкодження пристрою та/або порушення цілісності упаковки. Необхідно берегти упаковку приладу від потрапляння води й інших рідин.

### IV. ПЕРЕД ЗВЕРНЕННЯМ ДО СЕРВІС-ЦЕНТРУ

Несправність	Можлива причина	Спосіб усунення
Прилад не працює	Шнур електроживлення не приєднано до електромережі	Підключіть прилад до справної електророзетки
	В електророзетці немає напруги	
	Чаша сепаратора встановлена на моторний блок невірно	Перевірте правильність складання приладу
	Кришка приладу закрита не до кінця	

Несправність	Можлива причина	Спосіб усунення
Двигун зупиняється під час роботи	Прилад перегрівся	Дотримуйтесь вказівок розділу «Системи захисту»
	Спрацював захист від перевантаження	
М'якоть залипає на фільтрі або приходить із великою кількістю вологи	Після попереднього використання фільтр не був очищений	Промийте фільтр мильною теплою водою, використовуйте щіточку для очищення
Махуха потрапляє в сік. Сік витікає зі стіку моторного блоку і чаші сепаратора	Заглишка не встановлена в носик для подачі соку	Встановіть заглишку, як показано на схемі <b>A2</b> , стор. 4
Сік виходить із носика для зливання соку під дуже сильним тиском або витікає з-під кришки	Пропускна здатність носика для зливання соку перевищена	Не перевантажуйте горловину завантажувального лотка продуктами, не тисніть занадто сильно на штовхач
Під час роботи з'явився сторонній запах	На деякі частини нового приладу нанесено захисне покриття	Запах зникне після декількох увімкнень



В случае если неисправность устранить не удалось, обратитесь в авторизованный сервисный центр.

### V. ГАРАНТІЙНІ ЗОБОВ'ЯЗАННЯ


На даний виріб надається гарантія строком на 12 місяців з моменту його придбання. Упродовж гарантійного періоду виробник зобов'язується усунути будь-які заводські дефекти, спричинені неналежною якістю матеріалів або складання, відремонтувавши, замінивши деталі або весь виріб. Гарантія набуває чинності тільки в тому випадку, якщо дату купівлі підтверджено печаткою магазину та підписом продавця на оригінальному гарантійному талоні. Ця гарантія визнається за умови, якщо виріб застосовувався відповідно до інструкції з експлуатації, не ремонтувався, не розбирався та не був пошкоджений у результаті неправильного поводження з ним, а також збережена його повна комплектність. Дана гарантія не поширюється на природний знос виробу й витратні матеріали (фільтри, лампочки, антипригарні покриття, ущільнювачі тощо).

Термін служби виробу й термін дії гарантійних зобов'язань на нього обчислюються зі дня продажу або з дати виготовлення виробу (якщо дату продажу визначити неможливо).

Дату виготовлення приладу можна знайти в серійному номері, розташованому на ідентифікаційній наклейці на корпусі виробу. Серійний номер складається з 13 знаків. 6-й і 7-й знаки позначають місяць, 8-й – рік випуску пристрою.

Встановлений виробником термін служби приладу становить 3 роки із дня його придбання за умови, що експлуатація виробу здійснюється відповідно до даної інструкції та застосованих технічних стандартів.

Утилізацію упаковки, посібника користувача, а також самого приладу необхідно здійснювати відповідно до місцевої програми з переробки відходів. Потурбуйтеся про навколишнє середовище: не викидайте такі вироби разом із звичайним побутовим сміттям.

 Осы бұйымды пайдаланудың алдында оны пайдалану бойынша нұсқаулықты мұқият оқыңыз және анықтамалық ретінде сақтап қойыңыз. Аспапты дұрыс пайдалансаңыз, оның қызмет ету мерзімі көпке ұзарады.

Бұл нұсқаулықтағы қауіпсіздік шаралары мен нұсқаулар құралды қолдану кезінде туындауы мүмкін барлық жағдайларды қамтымайды. Бұл құрылғымен жұмыс кезінде қолданушы ақылға сүйеніп, абай әрі мұқият болуы тиіс.

## ҚАУІПСІЗДІК ШАРАЛАРЫ

- Қауіпсіздік техникасы талаптары мен бұйымды пайдалану ережелерін ұстанбаудан туындаған зақымдар үшін өндіруші жауапкершілікке тартылмайды.
- Аспап тек тұрмыстық пайдалануға арналған. Құрылғының өндірістік немесе кез келген басқа пайдаланылуы бұйымды дұрыс пайдалану ережелерінің бұзылысы болып табылады.
- Құрылғыны электр желіге қосудың алдында оның кернеуі аспап қоректенуінің номиналды кернеуіне сәйкес келетінін тексеріңіз (бұйымның техникалық сипаттамасын немесе зауыттық кестешесін қараңыз).
- Аспаптың тұтынылатын қуатына арналған ұзартқышты пайдаланыңыз – параметрлердің сәйкес келмеуі қысқа тұйықталуға немесе кабельдің тұтануына әкеліп соқтыруы мүмкін.
- Аспапты тек жерлендірілген розеткаға қосыңыз – бұл тоқ соғуға қарсы қорғаныстың міндетті талабы. Ұзартқышты пайдаланылғанда ол да жерлендірілгеніне көз жеткізіңіз.
- Аспапты қолданған соң, сонымен қатар оны тазалаған немесе тасымалдаған кезде розеткіден өшіріңіз. Электр бауын сымынан емес, штепселінен ұстап тұрып, құрғақ қолмен шығарыңыз.
- Электр қоректендіру бауын есік қуыстарында немесе жылу көздерінің жанында тартпаңыз. Электр бауының бұралмағанын және иілмегенін, үшкір заттарға, бұрыштар мен жиһазға тимегенін қадағалаңыз.

STOP

**ЖАДЫҢЫЗДА БОЛСЫН:** электр қоректендіру кабелі зақымдалуы кепілдік шарттарына сәйкес келмейтін ақауларға, со-

нымен қатар электр тоғына ұрынуға әкеліп соқтыруы мүмкін. Зақымдалған электр кабелі сервис-орталықта жедел ауыстыруды талап етеді.

- Аспапты жұмсақ бетке орнатпаңыз.
- Аспапты ашық ауада пайдалануға тыйым салынады – құрылғы корпусының ішіне ылғал немесе бөтен заттар тисе, қатты зақымдар болуы мүмкін.
- Шырынсыққышты бөлшектенген күйде пайдаланбаңыз. Шырынсыққыштың қақпағы бекіткіштің көмегімен берік бекітілуі тиіс. Олай болмаған жағдайда шырынсыққыш жұмыс істемейді.
- Құралдың сынуын немесе жарақатты болдырмау үшін бөгде заттар немесе қолмен жүктеу қуысына тығындамаңыз. Ол үшін жиынтық ішіне кіретін итергішті қолданыңыз.

STOP

**НАЗАР АУДАРЫҢЫЗ!** Құралдың айналып тұрған бөлшектеріне қол тигізбеңіз! Айналуы толық тоқтағанын күтіңіз. Өнім беруге арналған қуысқа бөгде заттарды салмаңыз. Қолдану кезінде мұқият болыңыз. Құралға азық-түлікті асыра салмаңыз. Итергішпен жұмыс кезінде шамадан тыс күш жұмсамаңыз. Шырынсыққышта моторды артық күшпен қорғау қызметі жоқ.

- Аспапты тазалаудың алдында ол электр желіден ажыратылғанына және толық суығанына көз жеткізіңіз. Аспапты тазалау бойынша нұсқаулықтарды қатаң ұстаныңыз.

STOP

**Аспап корпусын суға батыруға немесе оны су ағынына салуға ТЫЙЫМ САЛЫНАДЫ!**

- Бұл аспап физикалық, жүйке немесе психикалық ауытқулары бар немесе тәжірибесі мен білімі жетіспейтін адамдардың (оның ішінде балалардың) қолдануына арналмаған, мұндай тұлғалар қадағаланып, олардың қауіпсіздігі үшін жауап беретін тұлға осы аспапты қолдануға қатысты нұсқау жасалған жағдайлардан басқа. Балалардың аспаппен, оның жи-



нақтаушыларымен, сонымен қатар зауыттық орамымен ойнауына жол бермеу мақсатында қадағалап отыру қажет. Құрылғыны тазалау және қызмет көрсетуді балалар ересектердің қарауынсыз жасамауы тиіс.

- Аспапты өздігіңізбен жөндеуге немесе құрылымына өзгеріс енгізуге тыйым салынады. Қызмет көрсету және жөндеу бойынша барлық жұмыстарды авторландырылған сервис-орталық жасауы керек. Біліксіз жалған жұмыс аспаптың бұзылуына, жарақат пен мүлік зақымдануына әкеліп соқтыруы мүмкін.



**HAZAR AУДАРЫҢЫЗ!** Аспапты кез келген ақау болғанда пайдалануға тыйым салынады.

#### Техникалық сипаттамалар

Үлгісі .....	RJ-930S
Құрылғы түрі .....	шнек
Атаулы қуаты .....	200 Вт
Максималды қуаты .....	400 Вт
Кернеу .....	220-240 В, 50 Гц
Электр тоғына ұшыраудан қорғаныс .....	I дәреже
Қозғалтқыш түрі .....	DC
Корпус материалы .....	пластик
Торлы сүзгіштің материалы .....	тот баспайтын құрыш
Айналу жылдамдығы шнек .....	55 айн/мин
Шу деңгейі .....	64 дБ
Мойынның көлемі .....	35 x 45 мм
Айырғыш тостағынның көлемі .....	0,3 л
Стақанның көлем жомға арналған .....	0,6 л
Стақанның көлемі шырынға .....	0,6 л
Қызып кетуден сақтау .....	бар
Шамадан артық жүктеуден сақтаушы .....	бар
Реверс функциялары .....	бар
Қате құрастырған жағдайда қосылудан қорғаныс .....	бар
Тазартуға арналған қылшақ .....	бар
Резеңкеленген түптері .....	бар
Габаритті өлшемдері .....	155 × 145 × 390 мм

Таза салмағы .....	3,3 кг ± 3%
Электр бау ұзындығы .....	1,2 м

#### Жинақ

Шырынсыққыш .....	1 дана
Шырынға арналған стақанның .....	1 дана
Жомға арналған стақанның .....	1 дана
Тазартуға арналған қылшақ .....	1 дана
Пайдалану жөніндегі нұсқаулық .....	1 дана
Сервисті кітапша .....	1 дана

Өндіруші келесі өзгерістер туралы қосымша хабарландырусыз өз өнімдерін жетілдіру барысында дизайнға, жинақталуға, сонымен қатар бұйымның техникалық сипаттамаларына өзгерістер енгізуге құқылы.

#### Аспаптың құрылымы (A1) сурет, 3 бет)

- |  |                                      |
|--|--------------------------------------|
| 1. Корпус  | 9. Тостаған                          |
| 2. Жұмыстың режимдерін ауыстырып қосқыш                    | 10. Шырынның шығуына арналған тұмсық |
| 3. Итергіш   | 11. Жомның шығуына арналған тұмсық   |
| 4. Азық-түлік салуға арналған саңылауы бар жүктеу арнашығы | 12. Бітеуіш                          |
| 5. Қақпақ  | 13. Шырынға арналған стақанның       |
| 6. Торлы сүзгісі бар иірлік                                | 14. Жомға арналған стақанның         |
| 7. Иірліктің негізі  | 15. Тығыздайтын сақина               |
| 8. Қақпақшасы  | 16. Тазартуға арналған қылшақ        |
|  | 17. Электр қоректендіру бауы         |
|  | 18. Резеңкеленген түптері            |

## I. ПАЙДАЛАНА БАСТАУ АЛДЫНДА

Бұйым мен оның құрамдастарын қораптан абайлап шығарыңыз. Барлық орау материалдары мен жарнамалық жапсырмаларды алып тастаңыз.




*Корпустың ескертетін жапсырма, жапсырма-көрсеткіш (бар болса) және бұйымның сериялық нөмірі бар кестешені орнында міндетті түрде сақтаңыз!*

*Тасымалдау немесе төмен температураларда сақтаған соң аспапты қосар алдында кем дегенде 2 сағатқа бөлме температурасында ұстау керек.*


Желілік сымды толықтай тарқатыңыз. Аспап корпусын ылғал матамен сүртіңіз. Шешілмелі бөлшектерді сабынды сумен жуыңыз, аспаптың барлық элементтерін электр желіге қосаралдында мұқият кептіріңіз.

## II. АСПАПТЫ ПАЙДАЛАНУ


Құралды жинау тәртібін A2 сурет қараңыз (4 бет).

 Пайдаланар алдында шырын шығатын тұмсықшада бітеуіштің орнатылғанына көз жеткізіңіз!

### Шырын әзірлеу


 **НАЗАР АУДАРЫҢЫЗ!** Қатты азық-түліктерді өңдеу кезінде максималдық жылдамдықта шырын сыққыштың үзіліссіз жұмысының кеңес етілген уақыты 5 минуттан кем емес үзілістермен 20 минуттан аспауы керек.

1. Шырын сығар алдында өнімдерді жуыңыз және кесектерге бөліңіз. Қабығы тым тығыз жемістер мен көкөністерді тазалау қажет. Жұқа үлдір мен қабықты алу қажет емес. Тек желінбейтін бөліктерін, мысалы апельсиннің, кивидің, қауынның қабығын немесе қызылшаның піспеген бөлігін алып тастаңыз. Міндетті түрде сүйегін алып тастаңыз!
2. Шырын сыққышты тегіс қатты горизонтальдық қабатқа орнатыңыз, сенімді түрде бекіту үшін аспап жабықсыш-аяқтармен жабдықталған. Шырын сыққыш дұрыс жиналғанына (A2 сурет, 4 бет қараңыз), аспап электр желісінен сөніп тұрғанына, жылдамдықты ауыстырғыш 0 қалпында тұрғандығына, азық-түліктерді беру камерасы бос екендігіне көз жеткізіңіз.
3. Шырынға және жомға арналған стақандарды аспаптың тұмсықшаларының астына орнатыңыз.
4. Құралды пайдалану тәртібін A3 сурет қараңыз (5 бет).

 **НАЗАР АУДАРЫҢЫЗ!** Азық-түліктерді шырын сыққышқа қозғалтқыштың жұмыс істеп тұрған режимінде ғана салыңыз.

Азық-түліктерді қолмен немесе басқа бұгде заттармен итермеңіз. Бөгде заттарды азық-түліктерді беру камерасына салмаңыз.

Итергішке қатты күш түсірмеңіз. Бұл шырынның сапасына әсер етуі мүмкін, сонымен қатар айырғыштың тоқтауына немесе аспап компоненттерінің зақымдануына әкеліп соқтыруы мүмкін.


 Шырынсыққыш жұмысының тиімділігін арттыру үшін, сепаратордың тазалауға арналған қысқа үзілістер жасау керек. Әр 1,5-2 кг өнімнен кейін сепаратор жуып отырыңыз. Жидектермен (жүзім, қарақат, қарлыған), жұмсақ құрылымды немесе қатты пісіп кеткен алмалардың кейбір сұрыптарымен жұмыс кезінде сепаратордың өзі тезірек ластанады. Бұл өнімдерден шырын алған кезде, шырынсыққыш пен сепаратордың өте жиі тазалау қажет болады.

Алма мен алмұрттың жұмсақ сұрыптары шырын алуға арналмаған. Шырынсыққыш тым талықты немесе құрамында крахмалы бар, мысалы қант құрағы сияқты жемістер мен көкөністерге жарамайды. Өндірушіден маңызды ескерту.

### Керіқимыл функцияларын пайдалану

Егер сепаратордың тостағанында сұйықтық жиналатын болса және өнімнің тығыз массасы шығаберісте оның аспаптан ағып түсуіне кедергі келтіретін болса, реверс функциясын пайдаланыңыз.

Реверс функциясын пайдаланбастан бұрын, жұмыс тәртіптемелерін ауыстырып-қосқышты «0» қалпына ауыстырыңыз және қозғалтқыштың толығымен тоқтауын күтіңіз. Осыдан кейін ауыстырып-қосқышты «I» қалпына ауыстырыңыз. Иірлік жүктеу қуысының жағына қарай жүктелген өнімдерді алмастыру отырып кері жаққа қарай айнала бастайды. 10-15 секундтан кейін ауыстырып-қосқышты жіберіңіз, ол «0» қалпына қайтып оралады. Жұмысты жалғастыру үшін ауыстырып-қосқышты «I» қалпына ауыстырыңыз.


 Қозғалтқыштың тоқтауын күтпестен аспапты сығу тәртіптемесінен реверс тәртіптемесіне ауыстыруға ТЫЙЫМ САЛЫНАДЫ. Бұл – аспаптың дұрыс жұмыс жасамауына немесе істен шығуына апарып соқтыруы мүмкін.

### Қорғаныш жүйесі

- Аспап дұрыс құрастырылмаған жағдайда қосудан қорғау жүйесімен жабдықталған. Егер сепаратордың тостағаны немесе аспаптың қақпағы орнатылмаған болса немесе дұрыс орнатылмаған болса, аспап қосылмайды.
- Құрал қатты қызудан қорғаныспен жабдықталған. Егер қозғалтқыштың температурасы сыни белгіге жетсе, құрал автоматты түрде ажыратылады. Бұл жағдайда «0» күйіне жылдамдықты ауыстырғышқа ауыстыра отырып және құралды электр желісінен ажырата отырып, аспапты өшіру керек. 20-30 минуттан соң қозғалтқыш суығаннан кейін үздіксіз жұмыс уақытын қысқарта отырып және қосылулардың арасындағы интервалдарды ұлғайта отырып, пайдалануды жалғастыруға болады.
- Артық жүктеме болған жағдайда, мысалы итергішке шектен тыс басудың салдарынан, азықтың тым көп мөлшерін жүктеуге әрекеттенген жағдайда, аспаптың қозғалтқышы тоқтайды. Жұмыс тәртіптемелерін ауыстырып-қосқышты «0» қалпына ауыстырып, аспапты электр желісінен ажыратыңыз да, оның толығымен суытып алыңыз. Өнім беру камерасын және сепаратордың тостағанын тазалаңыз. Аспап қайтадан пайдалануға дайын.

### Құрал қызметін ұзарту және өнімділігін арттыру үшін ұсынылады:

- сепаратордың тостағаны МАХ белгісінен артық толтырылмауын қадағалау;
- қатты өнімдерді (сәбіз, қызылша, шалқан) 1,5 см мөлшерде бөліктерге бөлу;
- алдын-ала кесілген көкөністерді, жемістер немесе жидектерді сәл ғана басып жүктеу тартпасына түсіру;
- шырын сапасының төмендеуін және шнектің айналуының тоқтап қалуын болдырмау үшін итергішті тым қатты баспау керек;
- шнек пен сүзгінің зақымдануын бодырмау үшін жемістер мен жидектердің сүйектерін алып тастау;
- өнімдерді алдын ала жібіту.

 **НАЗАР АУДАРЫҢЫЗ!** Бұл құрал бұршақ тұқымдастан, жаңғақтардан, таңазытылған өнімдердің, жемістердің/көкөністерді сүйектерінің шырынын алуға АРНАЛМАҒАН!

## III. АСПАП КҮТІМІ

Бұйымды тазалауға кірісудің алдында ол электр желісінен ажырап тұрғанына және толық суығанына көз жеткізіңіз. Тазалау үшін жұмсақ мата мен ыдыс жууға арналған жұмсақ

құралдарды пайдаланыңыз. Әр пайдаланғаннан кейін алынатын бөліктерін жылы сабынды сумен жуыңыз.

**STOP** Құрал айыр және электр қуатының сымын судың ағысы астына қоюға немесе суға салуға ТЫЙЫМ САЛЫНАДЫ.

Құралды тазалау кезінде қатты шүберектер немесе губкалар қажатқы пасталарды қолдануға ТЫЙЫМ САЛЫНАДЫ. Сондай-ақ тамақпен байланысатын заттар үшін қолдануға ұсынылмайтын химиялық агрессивті немесе кез келген басқа заттарды қолдануға болмайды.

Сепаратордың тостағанын тазалаған кезде, шырын беруге арналған тұмсықшаны жуу үшін бітеуіші жылжытыңыз.

**!** Аспаптың силикон бөлшектерін тазалаған кезде ұқыптылық танытыңыз. Олардың жоғалуы немесе сыықсыздануы істен шығуына апарып соқтырады.

Торлы сүзгіні тазалау үшін жиынтыққа кіретін қылшақты пайдаланыңыз. Қажет болған жағдайда, тазалаудың алдында иірлікті жылы сабынды суда 10 минутқа қалдыра тұрыңыз.

### Сақтау және тасымалдау

Сақтау және қайта пайдаланудың алдында құралдың барлық бөліктерін тазалап, түгел құрғатыңыз. Құралды құрғақ желденетін жерде жылыту аспаптарынан алыс және тікелей күн сәулелерден алыс сақтаңыз.

Тасымалдау және сақтау кезінде құралдың зақымдануына және/немесе ораманың бүтіндігіне әкелуі мүмкін құралды механикалық әсерлерге ұшыртуға тыйым салынады.

Құралдың орамасын су мен басқа да сұйықтықтардан сақтау қажет.

## IV. СЕРВИС-ОРТАЛЫҚҚА ЖОЛЫҒАР АЛДЫНДА

Ақаулық	Мүмкін болатын себебі	Түзету әдістері
Құрал жұмыс істемейді	Электр қуат беру сымы электр желісіне қосылмаған	Дұрыс электр розеткасына құралды қосыңыз
	Электрлік розеткада кернеу жоқ	
	Сепаратордың тостағаны мотор блогына дұрыс орнатылмаған	Құралдың жиналуының дұрыстығын тексеріңіз
Мотор жұмыс барысында тоқтайды	Құралдың қақпағы соңына дейін жабылмаған	«Қорғаныс жүйелері» бөлімінің нұсқауларын орындаңыз
	Аспап қызып кеткен	

Ақаулық	Мүмкін болатын себебі	Түзету әдістері
Жұмсағы сүзгіде жабысып қалады немесе ылғалдың көп бөлігімен өтеді	Алдыңғы қолданғаннан кейін сүзгі тазаланбаған	Сүзгіні жылы сабынды сумен жуыңыз, тазалауға арналған щетканы пайдаланыңыз
Жом шырынға түседі. Шырын мотор блогы мен сепаратор тостағанының жапсарынан ағады	Бітеуіш шырын беруге арналған тұмсықшаға орнатылмаған	<b>A2</b> сұлбасында көрсетілгендей, бітеуіші орнатыңыз (4 бет)
Шырын қатты қысыммен құюға арналған шумектен шығады немесе қақпағынан ағады С	Шумектің өткізгіштік қабілеті шырынды құю үшін тым артып отыр	Жүктеу науасының мойнын өнім салып жүктемез, итергішке қатты баспаңыз
Құралдың жұмыс істеу барысында бөгде иіс пайда болды	Жаңа құралдың кейбір бөлшектеріне қорғаныс жабыны жабылған	Иісі бірнеше рет қосқаннан кейін кетеді

**i** Егер қателікті дұрыстай алмасаңыз, авторизацияланған сервистік орталыққа жүгініңіз.


## V. КЕПІЛДІКТІ МІНДЕТТЕМЕЛЕР

Берілген бұйымға оны сатып алған сәтінен бастап 12 ай мерзімімен кепілдеме ұсынылады. Кепілдеме кезеңі бойы дайындаушы материалдардың жеткіліксіз сапасымен немесе жинаумен тудырылған кез келген зауыт ақаулықтарын жөндеу, бөлшектерді ауыстыру немесе толық бұйымды ауыстыру жолымен жоюға міндеттеледі. Кепілдеме сатып алу күні түпнұсқалы кепілдеме талонында дүкен мөрімен және сатушының қол қоюымен расталған жағдайында ғана күшіне енеді. Осы кепілдеме тек егер бұйым пайдалану бойынша нұсқаулыққа сәйкес қолданылып, жөнделмесе, бөлшектенбесе және оны дұрыс пайдаланбау салдарынан бұзылмаса, сонымен бірге бұйымның толық жиынтығы сақталынған жағдайында ғана танылады. Берілген кепілдеме бұйымның табиғи тозуына және шығын материалдарына таралмайды (сүзгілер, шамдар, құюге қарсы жабындар, тығыздауыштар және т.б.). Бұйымның қызмет мерзімі және оған деген кепілдікті міндеттемелердің қолдану мерзімі сатып алу күнінен бастап немесе бұйымды дайындау күнінен бастап есептелінеді (егер сатып алу күнін анықтау мүмкін болмаса).

Құралды дайындау күнін бұйым тұрқысындағы сәйкестендіруші жапсырмасында орналасқан сериялы нөмірінен табуға болады. Сериялы нөмір 13 белгіден тұрады. 6-шы және 7-ші белгілер айды, 8-ші – құрылғыны шығару жылын білдіреді.

Құралдың өндірушімен орнатылған қызмет мерзімі бұйымды пайдалану берілген нұсқаулыққа және қолданылатын техникалық стандарттарға сәйкес жүзеге асырылған жағдайында ғана оны сатып алу күнінен бастап 3 жылды құрайды.

*Орамның, пайдаланушы нұсқаулығының, сонымен бірге құралдың өзінің кәдеге жаратылуын қалдықтарды қайта өңдеу бойынша жергілікті бағдарламаға сәйкес іске асыру қажет. Қоршаған ортаға қамқорлық танытыңыз: ондай бұйымдарды кәдімгі тұрмыстық қоқыстармен бірге лақтырмаңыз.*

 Înainte de a utiliza prezentul dispozitiv, citiți cu atenție manualul de utilizare și păstrați-l în calitate de material de referință. Utilizarea corectă a dispozitivului va prelungi semnificativ durata lui de exploatare.

Măsurile de siguranță și instrucțiunile, cuprinse în acest manual, nu acoperă toate situațiile posibile, care pot apărea în procesul de exploatare a dispozitivului. Atunci când se utilizează dispozitivul utilizatorul trebuie să fie ghidat de bunul simț, să fie atent și grijuliu.

## MĂSURI DE SIGURANȚĂ

- Producătorul nu poartă răspundere pentru deteriorări, cauzate de nerespectarea cerințelor tehnicii securității și ale regulilor de exploatare a dispozitivului.
- Prezentul dispozitiv electric reprezintă un dispozitiv pentru prepararea bucatelor în condiții de trai și poate fi utilizat în apartamente, căsuțe de vacanță, camere de hotel, clădiri de uz social ale magazinelor, oficiile sau în alte condiții similare de utilizare nonindustriale. Utilizarea industrială sau orice altă nespecială a dispozitivului va fi considerată ca încălcarea condițiilor de utilizare corespunzătoare a dispozitivului. În acest caz producătorul nu își asumă responsabilitatea pentru consecințele posibile.
- Înainte de a conecta dispozitivul la rețeaua electrică, verificați dacă tensiunea lui corespunde cu tensiunea nominală a dispozitivului (a se vedea caracteristicile tehnice sau plăcuța uzinei producătoare a dispozitivului).
- Utilizați prelungitorul, proiectat pentru consumul de putere a dispozitivului - necoresponderea parametrilor poate provoca un scurtcircuit sau inflamarea cablului.
- Conectați aparatul numai la o priză cu împământare – este o cerință obligatorie de protecție împotriva șocurilor electrice. Folosind un prelungitor, asigurați-vă, că acesta deasemenea are împământare.
- Deconectați dispozitivul din priza electrică după utilizare, precum și în timpul curățării sau deplasării. Extrageți cablul de alimentare cu mâinile uscate, ținându-l de ștecher, dar nu de cablul de alimentare.

- Nu întindeți cablul de alimentare electrică în golurile ușilor sau în apropierea surselor de căldură. Asigurați-vă, că cablul de alimentare electrică să nu fie răsucit și îndoit, sau în contact cu obiectele, colțurile și marginile ascuțite ale mobilierului.

**STOP** *REȚINEȚI!* deteriorarea accidentală a cablului de alimentare electrică poate cauza defecte, care nu corespund cerințelor de garanție, precum și la electrocutare. Cablul de alimentare deteriorat necesită o înlocuire urgentă în centrul de deservire.

- Nu instalați dispozitivul pe o suprafața moale.
- Nu utilizați storcătorul în stare dezambalată. Capacul storcătorului trebuie să fie fixată sigur cu ajutorul fixatoarelor. În caz contrar storcătorul nu va funcționa.
- Nu supraîncărcați dispozitivul cu alimente. Nu depuneți eforturi excesive la utilizarea împingătorului. Storcătorul are funcția de protecție la suprasarcină a motorului.
- Înainte de curățarea storcătorului, asigurați-vă că acesta este deconectat de la rețeaua electrică și s-a răcit complet. Păstrați întotdeauna dispozitivul în stare curată.

**STOP** *Nu împingeți alimentele în camera de alimentare cu degete sau cu obiecte străine în timpul funcționării dispozitivului. Pentru aceste scopuri puteți utiliza numai împingătorul.*

- Înainte de curățarea dispozitivului asigurați-vă că acesta este deconectat de la rețeaua electrică și s-a răcit complet. Urmați riguros instrucțiunile de curățare a dispozitivului.

**STOP** *NU scufundați corpul dispozitivului în apă și nu-l plasați sub jet de apă!*

- Acest dispozitiv nu este destinat pentru utilizarea de către persoanele (inclusiv copiii), care au dereglări fizice, nervoase sau psihice sau duc lipsă de experiență și cunoștințe, cu excepția cazurilor, în care astfel de persoane se află sub supraveghere sau au fost instruite în privința utilizării acestui

aparat de către persoană responsabilă pentru siguranța lor. Este necesar să se efectueze o supraveghere asupra copiilor cu scopul neadmiterii acestora a jocurilor cu aparatul, accesorii, precum și cu ambalaul de fabrică. Curățarea și întreținerea dispozitivului nu trebuie să se efectueze de către copiii nesupravegheați de adulți.

- Sunt interzise repararea dispozitivului de sine stătător sau introducerea modificărilor în construcția lui. Toate lucrările de întreținere și reparații trebuie să fie efectuate de către un centru autorizat de deservire. Lucrul efectuat neprofesional poate duce la defectarea dispozitivului, vătămări și deteriorarea bunurilor.

**STOP ATENȚIE!** Nu utilizați dispozitivul în cazul oricărui defect.

### Caracteristicile Tehnice

Model.....	RJ-930S
Tipul storcătorului de suc.....	auger
Puterea nominală.....	200 W
Puterea maximală.....	400 W
Tensiune.....	220-240 V, 50 Hz
Protecția împotriva electrocutării.....	clasa I
Tipul motorului.....	DC
Materialul corpului.....	plastic
Materialul filtrului sită.....	oțel inoxidabil
Viteza de rotație a șurubului.....	55 rot/min
Nivelul zgomotului.....	64 dB
Mărimea gâtului.....	35 x 45 mm
Volumul castronului separator.....	0,3 l
Volumul paharelor pentru rumeguș.....	0,6 l
Volumul paharelor pentru suc.....	0,6 l
Protecția automată de supraîncălzire.....	este
Funcția inversă.....	este
Protecția de suprasarcină.....	este
Protecția împotriva conectării la asamblarea incorectă.....	este
Perie de curățare.....	este
Picioare antiderapante cu ventuzele.....	este
Mărimile gabariturii.....	155 x 145 x 390 mm

Masa netă.....	3,3 kg ± 3%
Lungimea cablului de alimentare.....	1,2 m

### Echipamente

Storcător de suc.....	1 buc.
Pahar pentru suc.....	1 buc.
Pahar pentru rumeguș.....	1 buc.
Perie de curățare.....	1 buc.
Manual de utilizare.....	1 buc.
Cartea de servicii.....	1 buc.

*Producătorul are dreptul de a efectua schimbări în design, echipamente, și deasemenea în caracteristicile tehnice ale produsului cu scopul perfecționării continue a produselor sale fără notificarea suplimentară a acestor schimbări.*

### Modelul aparatului (schemă A1, pag. 3)

- |  |   |
|--|---|
| 1. Corpul aparatului                                       | 10. Gura de scurgere a sucului          |
| 2. Comutatorul regimului de funcționare                    | 11. Gura de scurgere a rumegușului      |
| 3. Împingător  | 12. Capacul                             |
| 4. Sertarul discului cu orificiu de furnizare a produselor | 13. Pahar pentru suc                    |
| 5. Capac   | 14. Pahar pentru rumeguș                |
| 6. Șurub cu filtrul sită                                   | 15. Dopuri de silicon                   |
| 7. Baza șurubului  | 16. Perie pentru curățare               |
| 8. Mici capac  | 17. Cablu                               |
| 9. Castron   | 18. Picioare antiderapante cu ventuzele |

## I. ÎNAINTE DE UTILIZARE

Scoateți ușor produsul și accesoriile din cutie. Îndepărtați toate materialele de ambalare și autocolantele.

 *Păstrați obligatoriu la locurile lor autocolantele de avertizare, autocolantele-indicatoare (în cazul prezenței lor) și plăcuța cu numărul de serie al dispozitivului pe corpul lui!*

*După transportarea sau păstrarea la temperaturi joase este necesar să mențineți dispozitivul la temperatura camerei nu mai puțin două ore înainte de conectare.*

Relaxați complet cablul de alimentare. Carcasa ștergeți-o cu o cârpă umedă. Piesele detașabile spălați-le cu apă și săpun, bine uscați toate elementele dispozitivului înainte de conectare.

## II. UTILIZAREA DISPOZITIVULUI


Ordinea asamblării storcătorului de suc urmăriți pe scheme A2, pag. 4.

 *Înainte de utilizare asigurați-vă, ca în orificiul de scurgere a sucului este instalat capacul!*


## Pregătirea sucului

 **ATENȚIE!** *Timpul activității neîntrerupte al dispozitivului sub sarcină nu trebuie să depășească 20 minute. Pauza recomandată între conectări – 5 minute.*

- Înainte de stroacerea sucului spălați și tăiați produsele în bucăți mici. Eliminați numai părțile necomestibile, de exemplu, coaja portocalei, kiwi, pepene verde sau părțile insuficient fierte ale sfelei. Numai decideți eliminați oasele! Fructele și legumele, care au coaja prea groasă, este necesar să le curățați.
- Instalați dispozitivul pe o suprafață plană, dură, orizontală, pentru o fixare sigură dispozitivul este echipat cu picioare-fraieri. Asigurați-vă, ca dispozitivul să fie corect asamblat (a se vedea scheme **A2**, pag. 4), deconectat de la sursa de alimentare, comutatorul regimurilor de lucru se află în poziția «0», camera cu produse alimentare este pustie.
- Setați paharele pentru suc și șrot sub orificiile dispozitivului.
- Ordinea utilizarea storcătorului de suc urmăriți pe scheme **A3**, pag. 5.

 **ATENȚIE!** *Încărcați produsele în storcător numai atunci când motorul este în funcțiune. Nu împingeți alimentele în camera de alimentare cu degete sau cu obiecte străine în timpul funcționării dispozitivului. Nu permiteți pătrunderea obiectelor străine în camera de furnizare a produselor.*

*Nu apăsați prea tare. Aceasta poate duce la oprirea rotației și deteriorarea dispozitivului.*


 *Pentru a îmbunătăți eficiența activității storcătorului de suc se recomandă să faceți scurte pauze pentru curățarea separatorului. Spălați separatorul sită după fiecare 1,5-2 kg produse. Atunci când se lucrează cu fructe de pădure (struguri, coacăză, agrișă separator sunt înfundat mai repede. La obținerea sucului din aceste produse poate fi necesară curățarea mai frecventă.*

*Soiurile moi de mere și pere nu sunt destinate pentru obținerea sucului. La filarea acestora se formează o cantitate mare de deșeurii, care poate bloca separatorul. Se neglijează regimul de lucru al storcătorului, este necesar să curățați camera de lucru mai des de pulpă.*

## Utilizarea funcției revers

Utilizați funcția revers în cazul acumulării în vasul separator a lichidului sau masei dense de reziduuri, care împiedică scurgerea lichidului din dispozitivul prin gura de scurgere.

Înainte de a utiliza funcția inversă, schimbați comutatorul regimurilor de lucru în poziția «0» și așteptați oprirea totală a motorului. După aceasta schimbați comutatorul în poziția «I». Șneclul va începe rotația în direcția inversă, deplasând alimentele spre cavitatea de încărcare. După 10-15 secunde lăsați comutatorul și acesta va reveni în poziția «0». Pentru continuarea lucrului schimbați comutatorul în poziția «I».

 **STOP** *SE INTERZICE să schimbați dispozitivul din regimul de rotire în regimul invers, fără a aștepta oprirea motorului. Aceasta poate deveni cauza funcționării incorecte sau deteriorării dispozitivului.*

## Sisteme de protecție

- Dispozitivul este dotat cu o sistemă de protecție împotriva asamblarea incorectă. Dacă castronul separatorului sau capacul dispozitivului nu sunt instalate sau instalate incorect, dispozitivul nu se va conecta.
- Dispozitivul este dotat cu o sistemă de protecție, deconectându-l la supraîncălzire. Atunci când temperatura este prea ridicată, puterea aceasta se oprește automat. Dacă aceasta s-a întâmplat, mutare selectorul regimurilor de lucru în poziția 0, deconectați dispozitivul de la sursa de alimentare și lăsați să se răcească timp de 20-30 minute. Mășurați timpul de funcționare continuă a dispozitivului, majorați inervalile între conectări.
- Atunci când supraîncărcat, de exemplu, din cauza presiunii excesive asupra elementului de împingere atunci când încercați să descărcați prea multe produse sau în prelucrarea produselor solide, motorul se oprește. Mutare selectorul regimurilor de lucru în poziția 0, deconectați dispozitivul de la sursa de alimentare și lăsați să se răcească. Curățați camera de furnizare a produselor și castronul separatorului. Dispozitivul iarăși este gata de lucru.

## Anunț important de la producător:


Pentru a îmbunătăți performanța și de a crește durata de viață a dispozitivului, se recomandă:

- urmăriți, ca castronul separator să nu fie umplut mai sus de marcajul MAX;
- Produsele tari, cele ca morcovul, sfecla, ridichea, tăiați-le în bucăți de dimensiunea de 1,5 cm;
- coborâți treptat în jghebul de alimentare legume pre- tăiate, fructele sau fructele de pădure, ușor presionând;
- Nu apăsați prea tare pe împingător spre evitarea minimizării calității sucului și oprirea rotației șurubului;
- eliminați din fructe și fructele de pădure oasele pentru a evita deteriorarea șurubului și filtrelor;
- Decongețați produsele din timp.

 **ATENȚIE!** *Dispozitivul dat NU ESTE DESTINAT pentru obținerea sucului din fasole, nucii, semințelor de fructe/legume, produselor congelate!*


## III. ÎNGRIJIREA DISPOZITIVULUI

Înainte de a începe curățarea dispozitivului, asigurați-vă că acesta este deconectat de la rețeaua electrică și s-a răcit complet. Pentru curățarea dispozitivului, utilizați o cârpă moale și soluții delicate pentru spălarea vaselor.

 **STOP** *NU UTILIZAȚI în timpul curățării dispozitivului șervețele sau burete dure, paste abrazive. La fel, nu utilizați orice substanțe chimice abrazive sau alte substanțe care nu sunt recomandate pentru curățarea obiectelor care intra în contact cu produsele alimentare.*

*NU SCUFUNDAȚI corpul dispozitivului în apă și nu-l plasați sub jet de apă!*

La curățarea castronului separatorului mutați capacul, pentru a spăla orificiul de scurgere a sucului.

 **Fiți atenți la curățarea detaliilor de siliconă a dispozitivului. Pierderea sau deformarea lor va avea ca rezultat defecțiuni.**

Pentru curățarea filtrului sită utilizați o perie, care intră în set. După necesitate înainte de curățare puneți șurubul în apă caldă cu săpun timp de 10 minute.

### Păstrarea și transportarea

La utilizarea repetată sau păstrare uscați în totalitate toate părțile dispozitivului. Păstrați dispozitivul într-un loc uscat ventilat departe de razele solare și dispozitivelor încălzitoare.

La transportarea și păstrarea dispozitivului se interzice să-l expuneți la șocuri mecanice, care pot duce la deteriorarea aparatului și/sau încălcarea integrității pachetului.

Este necesar să aveți grijă de ambalajul dispozitivului să nu pătrundă apă și alte lichide.

## IV. ÎNAINTE DE A CONTACTA CENTRUL DE SERVICII

Defecțiuni	Cauza posibilă	Remedii
Dispozitivul nu funcționează	Cablul de alimentare nu este conectat la sursa de alimentare	Conectați dispozitivul la o priză electrică funcțională
	În priză lipsește puterea	
	Castronul separatorului este instalat pe blocul motorului incorect	Verificați asamblare corecta a dispozitivului
În timpul funcționării motorul s-a oprit	Capacul dispozitivului este închis nu până la sfârșit	A se vedea "Sisteme de protecție"
	S-a declanșat protecția de suprasarcină	
Pulpa se lipește de filtru sau vine cu o cantitate mare de umiditate	După utilizarea anterioară filtrul nu a fost curățat	Spălați filtrul cu apă caldă și săpun, folosiți peria pentru curățare
Șrotul cade în suc. Sucul curge de la intersecția plăcilor blocului motorului și din castronul separatorului	Capacul nu este instalat în orificiul de scurgere a sucului	Instalați capacul, cum este arătat pe chema <b>A2</b> , pag. 4
Sucul iese din duza pentru scurgerea sucului sub o presiune prea mare sau curge de sub capac	Capacitatea gurei de scurgere a sucului este depășită	Nu supraîncărcați gâtul de încărcare cu produse, nu exercitați presiune asupra pistonului prea mult

Defecțiuni	Cauza posibilă	Remedii
În timpul funcționării dispozitivului a apărut un miros străin	Pe unele părți ale dispozitivului este aplicată acoperire de protecție	Mirosul va dispărea după câteva conectări

 **În cazul, dacă defecțiunea nu a fost rezolvată, adresați-vă la centrul de servicii autorizat.**

## V. RESPONSABILITĂȚILE DE GARANȚIE

Acest produs este garantat pentru o perioadă de 12 luni de la data cumpărării. În timpul perioadei de garanție, producătorul se angajează să repare prin reparație, înlocuirea pieselor sau înlocuirea întregului aparat oricare defecte din fabrică cauzate de calitatea joasă a materialelor sau asamblări. Garanția intră în vigoare numai în cazul, în cazul în care data achiziției este confirmată de sigiliul și semnătura magazin vânzătorului de pe certificatul de garanție original. Această garanție este valabilă doar în cazul, când produsul a fost utilizat în conformitate cu manualul de instrucțiuni, nu s-a reparat, nu s-a stricat și nu a fost deteriorat de manipularea necorespunzătoare, și deasemenea este păstrat setul întreg al dispozitivului. Această garanție nu se aplică pentru uzura fizică a produsului și materialele consumabile (filtre, becuri, acoperiri non-stick, sigilii ș.m.d.).

Perioada activității produsului și perioada de garanție se calculează de la data vânzării sau data fabricației produsului (în cazul, dacă data vânzării nu poate fi identificată).

Data de fabricație a dispozitivului poate fi găsită în numărul de serie, situat pe eticheta de identificare atașată pe carcasa produsului. Numărul de serie este constituit din 13 simboluri. Al 6-lea și al 7-lea simbol înseamnă luna, al 8-lea – anul lansării dispozitivului.

Durata activității dispozitivului setată de producător constituie 3 ani de la data achiziției, cu condiția, că funcționarea produsului se face în conformitate cu acest manual și standardele tehnice aplicabile.

*Utilizarea ambalajului, ghidul utilizatorului, precum și dispozitivul însuși trebuie să fie efectuată în conformitate cu programele de reciclare locale. Arătați preocupare pentru mediu: nu aruncați aceste produse cu deșeurile menajere obișnuite.*

Produced by Redmond Industrial Group LLC  
One Commerce Plaza, 99 Washington Ave, Ste. 805A  
Albany, New York, 12210, United States  
[www.redmond.company](http://www.redmond.company)  
[www.multivarka.pro](http://www.multivarka.pro)  
[www.store.redmond.company](http://www.store.redmond.company)  
[www.smartredmond.com](http://www.smartredmond.com)  
Made in China

RJ-9305-CIS-UM-1