

KRONAsteel | КУХОННЫЕ ВЫТЯЖКИ

BEATRIS CPB GRETТА CPB SERENA CPB

BEATRIS CPB 600
GRETТА CPB 600
SERENA CPB 600



RUS Инструкция по применению

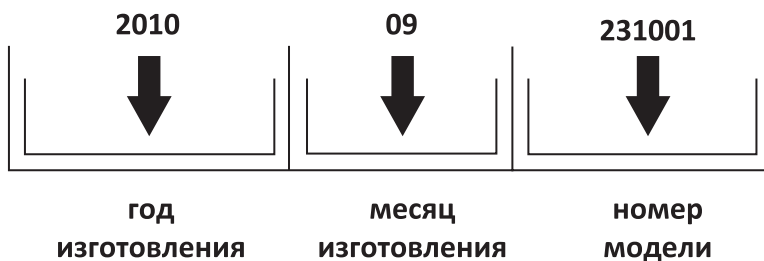
UK Use and handling instructions
SPN Instrucciones de uso y mantenimiento
GER Gebrauchsanweisung und wartung
FRA Mode d'emploi et d'entretien
ITA Istruzioni per l'uso e la manutenzione
POR Instrucoes de uso e manutencao

8 495 797 85 46 для Московского региона
8 800 700 85 46 для других регионов РФ



www.krona.ru

Дата изготовления прибора содержится в его серийном номере.
Серийный номер прибора указан на внутренней этикетке, которая размещена на вытяжке.
Расшифровка серийного номера.



Данная модель произведена в сентябре 2010 года

Уважаемый покупатель!


Мы благодарны Вам за то, что Вы выбрали продукцию «KRONAsteel». Мы постарались сделать все, чтобы вы остались довольны нашим изделием.

Ваше мнение о нашем продукте очень важно для нас.

Мы будем признательны, если Вы пришлете свои наблюдения по работе, качеству исполнения и удобству пользования купленного Вами товара на адрес: info@krona.ru

СОДЕРЖАНИЕ

Право на гарантийное обслуживание	2
Для пользователя	2
Важные замечания	2
Безопасность детей.....	2
Меры безопасности	3
Описание вытяжки	5
Обслуживание и уход за вытяжкой	7
Режимы работы вытяжки	9
Монтаж декоративных багетов	10
Монтаж вытяжки	10
Подключение к электросети	12
Возможные неисправности и способы их устранения	13
Утилизация отслужившего прибора	14

Изделие произведено в соответствии с европейскими стандартами и сертифицировано CE, TÜV, ISO 9001, 

Производитель оставляет за собой право вносить изменения в конструкцию с целью улучшения характеристик продукции.

ВЫТЯЖКИ КУХОННЫЕ

RUS Инструкция по применению

КОМПЛЕКТАЦИЯ*

В комплект поставки входят:

- | | |
|--|---------|
| 1. Корпус вытяжки | - 1 шт. |
| 2. Декоративный короб | - 1 шт. |
| 3. Фланец с антивозвратным клапаном на 150 мм | - 1 шт. |
| 4. Переходной фланец со 150 на 120 мм | - 1 шт. |
| 5. Планка для крепления внутреннего декоративного короба к стене | - 1 шт. |
| 6. Упаковка с комплектом крепежа вытяжки к стене | 1 шт. |
| 7. Труба воздуховода, гофрированная Ø 150 мм | - 1 шт. |
| 8. Инструкция по применению | - 1 шт. |
| 9. Переходная рамка для установки угольного фильтра | - 1 шт. |

* Дополнительно к вытяжке приобретаются декоративные деревянные багеты (верхний и нижний).

В комплект поставки вытяжки багеты не входят.

Комплектация может быть изменена без предварительного уведомления.

ТЕХНИЧЕСКИЕ ХАРАКТЕРИСТИКИ

Модель	Gretta CPB	Serena CPB	Beatris CPB
Ширина без багета (с багетом), мм	520 (600)	525 (600)	525 (600)
Глубина без багета (с багетом), мм	424 (490)	425 (460)	425 (460)
Высота (мин—макс) вытяжки, мм	600/980	576/956	615/990
Диаметр выходного отверстия, мм	150		
Напряжение в сети / Частота	220-230 В~ / 50 Гц		
Двигатель, Вт	200		
Лампы, Вт, тип	2x20, галоген		
Тип управления	Электронное		
Количество скоростей вентиляции	3		
Наличие таймера	нет		
Вес (нетто), кг	14	12,8	13,2

TM KRONAsteel

КРОНАмаркт ГмБХ, Германия, Вентура Билдинг, Мергентхалералее 10-12, 65760 Эшборн

Импортер: ООО «Сигма Трейд», 196607, г. Санкт-Петербург, г. Пушкин, ул. Оранжевая, д. 48, лит. А, оф. 38

RUS Инструкция по применению

Внимание! Во избежание поломки перед включением вытяжки в холодное время года, необходимо выдерживать ее в распакованном виде при комнатной температуре не менее 2-х часов.

ПРАВО НА ГАРАНТИЙНОЕ ОБСЛУЖИВАНИЕ

Гарантия на продукцию KRONAsteel составляет 24 месяца со дня даты продажи, указанной в гарантийном талоне. Для подтверждения права на гарантийное обслуживание, просим Вас сохранять товарный чек вместе с гарантийным талоном. Гарантийный талон должен быть полностью заполнен с обязательным указанием даты продажи изделия и печатью торгующей организации.

ДЛЯ ПОЛЬЗОВАТЕЛЯ

Перед установкой вытяжки и ее эксплуатацией необходимо внимательно ознакомиться с нашими рекомендациями. Соблюдение рекомендаций, данных в инструкции, обеспечит надежную работу вытяжки. Все пользователи вытяжки должны знать правила ее эксплуатации. Не выбрасывайте данную инструкцию, поскольку в последствии она может Вам пригодиться, и Вы найдете в ней ответы на интересующие Вас вопросы.

ВАЖНЫЕ ЗАМЕЧАНИЯ

Данная кухонная вытяжка предназначена исключительно для использования в домашнем хозяйстве. Срок службы изделия составляет 7 (семь) лет.

Применение изделия в целях, отличных от бытовых, недопустимо. Если вытяжку используют для иных целей, то есть риск получения травм и повреждения имущества и на изделие не будет распространяться гарантия.

Нельзя начинать монтаж вытяжки и снимать защитную пленку с вытяжки из нержавеющей стали, пока Вы не убедитесь в технической исправности вытяжки путем подключения ее к электрической сети и проверки всех ее функций (см. раздел «Установка вытяжки»).

Рекомендуем все работы по установке, подключению и ремонту Вашей вытяжки доверять только квалифицированным мастерам, занимающимся по роду своей деятельности выполнением таких работ. Установка, подключение и ремонт вытяжки не уполномоченными на то лицами может привести к низкому качеству работы и, как следствие, к повреждению изделия.

Производитель не несет ответственности за любого рода повреждения и поломки, связанные с неправильной установкой, подключением и ремонтом вытяжки.

Название модели, и наиболее важные технические характеристики вытяжки указаны в табличке внутри корпуса.

БЕЗОПАСНОСТЬ ДЕТЕЙ

Зачастую дети не осознают опасности электроприборов. Во время работы вытяжки необходимо следить за детьми и не позволять им играть с ней. Упаковочные материалы (такие как полиэтиленовая пленка) могут стать причиной удушья. Держите их вне досягаемости детей.

МЕРЫ БЕЗОПАСНОСТИ

Вытяжка подключается к электросети напряжением 220–230 В~, 50 Гц.

Во избежание поражения электрическим током вытяжка должна включаться в розетку с заземлением.

Данное изделие относится к классу 1 защиты от поражения электрическим током.

Не используйте лампы освещения, номинал мощности которых превышает указанный в технических характеристиках вытяжки, так как лампочки с большей мощностью могут стать причиной различных повреждений в электрической цепи.

Эксплуатация вытяжки без алюминиевого жирособирающего фильтра запрещена. При использовании вытяжки одновременно с другими обогревательными устройствами (газовые, масляные, угольные печи и т.д.), кроме электрических, может потребоваться дополнительная вентиляция помещения.

Воздух, проходящий через вытяжку и выбрасываемый в атмосферу, должен выводиться только в отдельную кухонную вентиляционную шахту и не должен выходить в дымоход или иной канал, используемый для удаления дыма от других устройств.

При монтаже вытяжки для отвода воздуха в вентиляционную шахту нельзя использовать воздуховод с меньшим диаметром, чем указано в инструкции по эксплуатации. Это создает дополнительное сопротивление выбрасываемому воздуху и приведет к увеличению шума и вибрации, а так же к перегреву мотора.

Вытяжку необходимо устанавливать над электрическими плитами на высоте не менее 65 см, а над газовыми горелками - не менее 75 см.

Перед тем, как приступить к любой операции по очистке или ремонту вытяжки выключите напряжение электросети.

Согласно данной инструкции (см. ниже), обеспечивайте своевременную промывку многоразовых алюминиевых жирособирающих фильтров. Не промытые своевременно фильтры снижают эффективность работы вытяжки и могут стать причиной пожара вследствие накопления в них масла и пыли.

Не стерилизуйте продукты питания открытым пламенем непосредственно под вытяжкой. Это может привести к возгоранию не очищенного алюминиевого жирособирающего фильтра.

Не оставляйте горячее масло в посуде на включенной плите. Перегретые жир и масло легко самовоспламеняются, что может привести к возгоранию не очищенного алюминиевого жирособирающего фильтра.

Пламя газовых конфорок всегда должно быть закрыто посудой. Сильный нагрев пламенем газовых конфорок может повредить вытяжку.

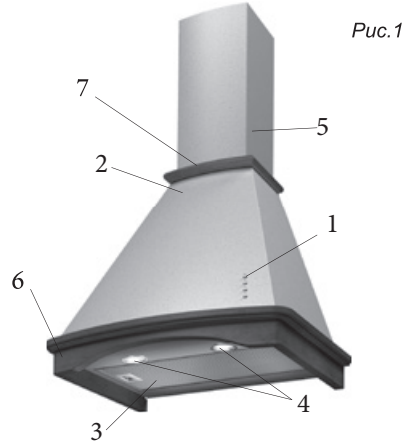
Не включайте вытяжку для уменьшения задымления, возникшего в результате возгорания в квартире. Включенная вытяжка создаст дополнительную тягу для огня.

В случае любого воспламенения отключите вытяжку от электросети, закройте пламя плотным материалом, препятствующим доступу кислорода к пламени, никогда не используйте воду для тушения.

ОПИСАНИЕ ВЫТЯЖКИ

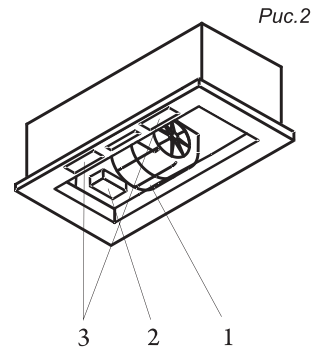
Наружная часть вытяжки состоит из следующих составных частей (см. рис.1):

1. Переключатель режимов работы вытяжки.
2. Корпус вытяжки.
3. Многоразовый алюминиевый жирулавливающий фильтр.
4. Плафоны с лампами подсветки.
5. Декоративный короб вытяжки.
6. Багет декоративный деревянный нижний (в комплект вытяжки не входит).
7. Багет декоративный деревянный верхний (в комплект вытяжки не входит).

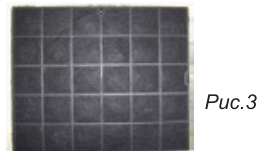


Внутри вытяжки (после снятия много-разового алюминиевого жирулавливающего фильтра, установленного на съемной декоративной панели вытяжки) находятся (см. рис.2):

1. Короб мотора (с мотором и крыльчаткой в сборе).
2. Монтажная коробочка.
3. Лампы освещения.



Дополнительной принадлежностью для вытяжки (в комплект не входит), является угольный запахоулавливающий фильтр (рис. 3). Он применяется для фильтрации воздуха в помещении при работе вытяжки в режиме рециркуляции (см. пункт «Эксплуатация вытяжки»).



УПРАВЛЕНИЕ ВЫТЯЖКОЙ

Ваша вытяжка имеет 3 скорости вентиляции. В зависимости от того, на сколько велики испарения при готовке и жарке, Вы можете выбрать наиболее подходящую скорость вентиляции.

Для более полной очистки воздуха включайте плиту и вытяжку одновременно. Это сделает процесс вентиляции более эффективным. После того, как Вы закончили приготовление пищи, оставьте вытяжку работать ещё в течение некоторого времени, это позволит полностью избавиться от пара и нежелательных запахов на кухне.

Рис. 4



1



2



3



4

На корпусе Вашей вытяжки расположен электронный переключатель режимов работы мотора, ламп освещения (см. рис.4). Его элементы имеют следующее функциональное назначение:


1. Включение/Выключение ламп освещения.
2. Включение/Выключение первой скорости вентиляции.
3. Включение/Выключение второй скорости вентиляции.
4. Включение/Выключение третьей скорости вентиляции.

С помощью этого переключателя Вы в произвольном порядке можете включить одну из трех скоростей мотора или включить освещение.

Ваша вытяжка оборудована функцией аварийного отключения. В случае если Вы забыли ее выключить, вытяжка автоматически отключится после трех часов работы без воздействия на пульт управления.

Перед тем как приступить к любой операции по очистке или ремонту вытяжки, выключите напряжение электросети.

Ваша вытяжка оснащена галогеновыми лампами с регулировкой яркости. Это позволит подобрать максимально комфортный для Вас уровень освещения.

Для того чтобы вернуть максимальный уровень яркости ламп, необходимо дважды нажать кнопку освещения .

ОБСЛУЖИВАНИЕ И УХОД ЗА ВЫТЯЖКОЙ

Для внешней очистки окрашенных вытяжек используйте влажную ткань, смоченную в теплой воде с нейтральным моющим средством. Для внешней очистки стальных, медных и латунных поверхностей используйте специальные средства, следуя соответствующим инструкциям. Никогда не используйте для ухода за вытяжкой хлорсодержащие и кислотосодержащие средства, абразивные средства или губки, которые могут поцарапать поверхность.

Алюминиевый жироулавливающий фильтр, удерживая частицы жира и проходящую через него пыль из воздуха, засоряется.

Его следует чистить не кислотосодержащими средствами или мыть после предварительного отмачивания в горячей воде с помощью эффективного моющего средства или, если это возможно, в посудомоечной машине (при температуре 65°C). Мытье фильтра в посудомоечной машине может приводить к незначительному изменению цвета фильтра, что не влияет на его функциональное назначение. Сильно загрязненные жироулавливающие фильтры не следует мыть в посудомоечной машине вместе с посудой.

Очистка алюминиевого фильтра производится через каждые 1,5-2 месяца, в зависимости от интенсивности использования вытяжки (от одного до двух часов ежедневно).

Одновременно с чисткой жироулавливающего фильтра проведите очистку от жировых отложений всех доступных элементов корпуса вытяжки.

Угольные фильтры (если они установлены и вытяжка работает в режиме рециркуляции см. пункт «Режимы работы вытяжки») не подлежат очистке. Их следует менять 1 раз в 5 месяцев.

Для ухода за декоративным багетом используйте средства по уходу за мебелью.

ЗАМЕНА И УСТАНОВКА ЖИРОУЛАВЛИВАЮЩЕГО ФИЛЬТРА

Для снятия алюминиевого фильтра (см. рис. А) следует нажать на пружинный замок на фильтре в направлении, указанном стрелкой и, потянув на себя и вниз, снять его.

Не устанавливайте фильтр в вытяжку до его полного высыхания.

Установка фильтра производится в обратном порядке. Следует нажать на пружинный замок на фильтре в направлении, указанном стрелкой и установить его на место, после чего замок отпустить.

ЗАМЕНА И УСТАНОВКА УГОЛЬНОГО ФИЛЬТРА

Угольный фильтр используется при работе вытяжки в режиме рециркуляции. В вашей вытяжке используется один угольный фильтр прямоугольной формы. Для установки или замены угольного фильтра, снимите алюминиевый жироулавливающий фильтр, из комплекта поставки возьмите черную металлическую переходную рамку. Вставьте ее боком в вытяжку, за бортики упоры алюминиевого жироулавливающего фильтра, и закрепите по углам шурупами к данным бортикам. Угольный фильтр одной стороной вставьте в паз, а с другой стороны закрепите его болтиком из комплекта поставки угольного фильтра. Вставьте алюминиевый жироулавливающий фильтр на место.

RUS Инструкция по применению

ЗАМЕНА И УСТАНОВКА ГАЛОГЕННОЙ ЛАМПЫ

На вытяжке для подсветки используются галогенные лампы. Чтобы поменять лампу подсветки, которая находится в плафоне, необходимо снять с плафона стопорное кольцо с 3-мя распорными лепестками, удерживающее защитное стеклышко от выпадения. Снимать стопорное кольцо следует с применением острого предмета (плоская отвертка, нож), соблюдая при этом меры предосторожности и не допуская выпадения защитного стеклышка (см. рис. В). Далее снимается защитное стеклышко и уже затем сама лампа. Вместо нее необходимо установить исправную лампу с теми же характеристиками, установить защитное стеклышко и стопорное кольцо.

Внимание! Лампы имеют сильный нагрев, во избежание ожогов производите замену ламп только при выключенной вытяжке.

Рис. А

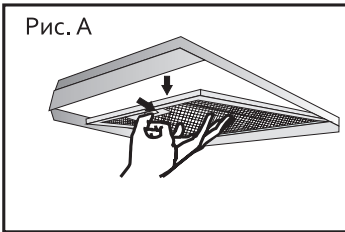
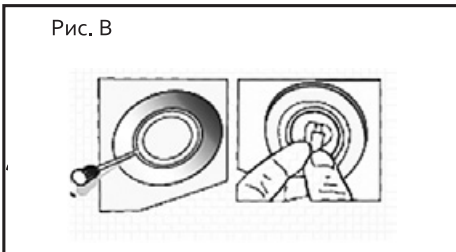


Рис. В



Внимание!

Лампы подсветки вытяжки служат для освещения варочной поверхности во время приготовления пищи и не рассчитаны на длительное включение в качестве освещения кухни. Длительное использование ламп подсветки может привести к преждевременному выходу из строя как ламп так и самой вытяжки.

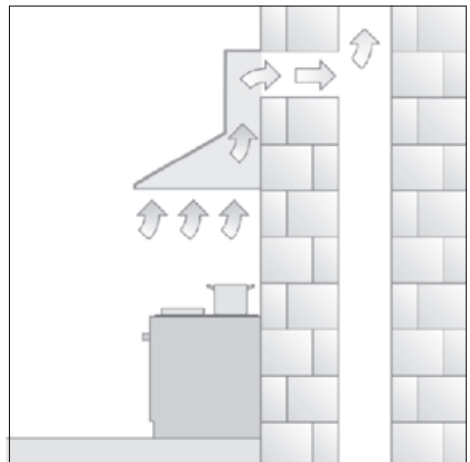
РЕЖИМЫ РАБОТЫ ВЫТЯЖКИ

Кухонная вытяжка в зависимости от ее установки может работать в двух режимах:

- режим отвода воздуха в вентиляционную шахту;
- режим рециркуляции.

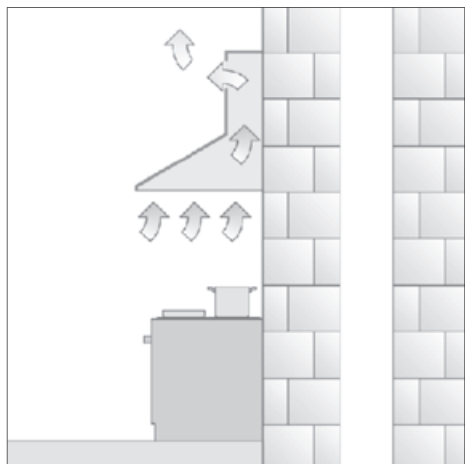
В режиме отвода воздуха в вентиляционную шахту (см. рис. 5) вытяжка посредством гофрированного шланга или пластикового воздуховода подключается к вентиляционной шахте. При таком режиме работы нет необходимости

Рис. 5



RUS Инструкция по применению

Рис. 6



устанавливать угольные акриловые запахоулавливающие фильтры. Режим отвода является наиболее эффективным, поскольку вытяжка удаляет все кухонные испарения за пределы кухни в вентиляционную шахту.

В режиме рециркуляции (см. рис. 6) вытяжка не подключается к вентиляционной шахте и, таким образом, воздух просто прогоняется через вытяжку внутри кухни. При этом режиме работы на вытяжку должны быть установлены угольные акриловые запахоулавливающие фильтры. Они не входят в комплект вытяжки и приобретаются отдельно. Использование вытяжки в режиме рециркуляции снижает ее производительность.

Наибольшую производительность вытяжка обеспечивает в режиме отвода воздуха в вентиляционную шахту.

МОНТАЖ ДЕКОРАТИВНЫХ БАГЕТОВ

1. Вставить багет на купол вытяжки до совмещения технологических отверстий купола вытяжки и багета (рис. 7);
2. Прикрутить саморезы к багету через отверстия с внутренней стороны купола вытяжки (рис. 8).

Аккуратно обращайтесь с декоративными деревянными багетами при монтаже, избегая контакта багета с металлическими и другими предметами, которые могли бы поцарапать или другим образом повредить багет. Следует соблюдать осторожность и не прилагать чрезмерных усилий при прикручивании багета к куполу вытяжки.

Рис. 7

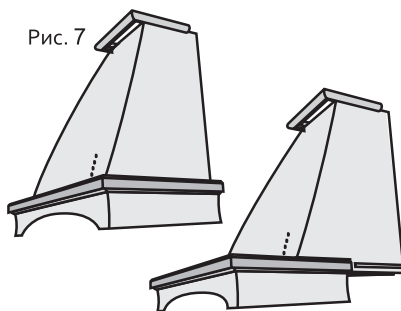
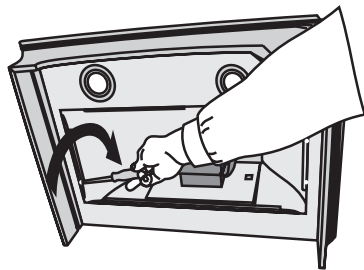


Рис. 8



МОНТАЖ ВЫТЯЖКИ

Только квалифицированный специалист имеет право устанавливать и подключать вытяжку к электросети.

Перед началом монтажа вытяжки, убедитесь в технической исправности вытяжки путем подключения ее к электрической сети и проверки всех ее функций.

Для этого следует разместить корпус вытяжки (поз. 2, рис.1), не подсоединяя к нему декоративного короба воздуховода (поз. 5, рис. 1) таким образом, чтобы тыльная сторона корпуса оказалась на столе или на полу, а переключатель режимов работы вытяжки, находящийся на лицевой панели, был обращен в сторону проверяющего. Далее вытяжка подключается к электросети и производится ее проверка. Если вытяжка на всех режимах работает исправно, следует приступить к ее монтажу. Если нет, следует обратиться в организацию, где была приобретена вытяжки или гарантийную мастерскую.

Прежде чем приступить к монтажу, определитесь, в каком режиме будет работать Ваша вытяжка (см. пункт «Режимы работы вытяжки»).

Если вытяжка будет работать в режиме отвода воздуха в вентиляционную шахт установите на выходное отверстие вытяжки, расположенное в верхней части моторного отсека, переходной фланец (см. рис. 9). На переходной фланец оденьте один конец гибкого воздуховода диаметром 120 мм (в комплект не входит), предварительно промазав место стыковки герметиком, и закрепите его с помощью хомута (приобретается

отдельно). Второй конец гибкого воздуховода в последующем необходимо будет соединить с входным отверстием вентиляционной шахт. (см. рис. 15).

При работе вытяжки в режиме рециркуляции на нее необходимо установить угольные запахоулавливающие фильтры (см рис. В). В этом случае воздух, проходящий через вытяжку, будет выводиться в кухню через щелевые отверстия, находящиеся в верхней части декоративного короба вытяжки. При этом переходной фланец на вытяжку можно не устанавливать.

Внимание! Монтаж этой вытяжки рекомендуется выполнять вдвоем.

Перед установкой вытяжки проверьте, чтобы стена, на которую будет подвешиваться вытяжка, была достаточно прочной.

Напоминаем, что высота установки вытяжки над электрической плитой должна быть не менее 65 см, а над газовой плитой не менее 75 см.

Используйте для подвески вытяжки и планки крепления декоративного короба шурупы и дюбели, соответствующие типу стены в Вашей кухне (например, железобетон, гипсокартон и т.д.). Если шурупы и дюбели входят в комплект поставки, следует удостовериться в том, что они подходят для того типа стены, на которую будет подвешиваться вытяжка.

Монтаж вытяжки производите в следующей последовательности:

1. Проведите с помощью уровня горизонтальные линии, где будут располагаться отверстия для крепления вытяжки. Выбор высоты расположения

RUS Инструкция по применению

отверстий должен учитывать минимально необходимое расстояние вытяжки от варочной поверхности.

Нанесите точки (А, В) предназначенные для крепления корпуса вытяжки на стене, и точки (С, D) для монтажа планки крепления декоративного короба на стену (см. рис.10). При этом целесообразно учесть, что планка для крепления короба относительно потолка должна быть установлена таким образом, чтобы верхний край крепящегося к ней декоративного короба вплотную подходил к потолку. Просверлите в точках (А, В) отверстия диаметром 8 мм, а в точках (С, D) – отверстия диаметром 6 мм и вставьте в них дюбели соответствующих диаметров.

2. Прикрутите планку, предназначенную для подвешивания корпуса вытяжки на стену, закрепив ее 2-мя шурупами 5,5x45 в отверстиях (А, В). После чего установите планку крепления декоративного короба вытяжки на стену, закрепив ее 2-мя шурупами 3,9 x 22 в отверстиях С, D).

3. Ослабьте винты (G) с тыльной стороны вытяжки (см. рис. 11), фиксирующие крепежные крючки. Поднимите крепежные крючки, с помощью которых вытяжка подвешивается на планку (А, В), в крайнее верхнее положение. Установите сверху на вытяжку декоративный короб воздуховода (см. рис. 12) и подвесьте ее на планку (А, В), воспользовавшись для этого крепежными крючками (см. рис.13).

4. Проконтролируйте горизонтальность установки вытяжки с помощью уровня. При необходимости отрегулируйте уровень подвешивания вытяжного механизма при помощи винтов (G, H). Для этой операции целесообразно

использовать крестовую отвертку с наконечником из твердых сплавов. Винт G регулирует расстояние от стены до вытяжки. Винт H – горизонтальность расположения вытяжки.

5. Перед креплением декоративного короба воздуховода к планке (С, D) выведите провод для подключения вытяжки к электросети (см. пункт «Подключение к электросети»). Далее поднимите декоративный короб до совмещения узлов крепления короба и планки (С, D) и соедините их (см. рис. 14).

6. Если на Вашей вытяжке предусмотрено крепление декоративного короба к корпусу вытяжки, то закрепите его, если такое крепление не предусмотрено, то монтаж вытяжки завершен.

ПОДКЛЮЧЕНИЕ К ЭЛЕКТРОСЕТИ

Вытяжка подключается к электросети напряжением 220–230 В~, 50 Гц.

Во избежание поражения электрическим током вытяжка должна включаться в розетку с заземлением.

При повреждении электрического шнура, его замену производит квалифицированный специалист сервисной службы. Категорически запрещается обрезать вилку при монтаже вытяжки.

В целях дополнительной защиты вытяжки от перепадов напряжения в электросети, рекомендуется подключать ее через дополнительный автоматический выключатель 6А.

**Вытяжка установлена.
Включайте ее и пользуйтесь
на здоровье.**

RUS Инструкция по применению

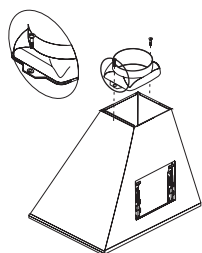


Рис. 9

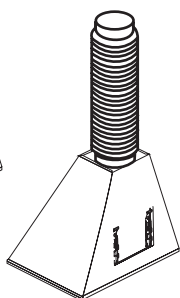


Рис. 10

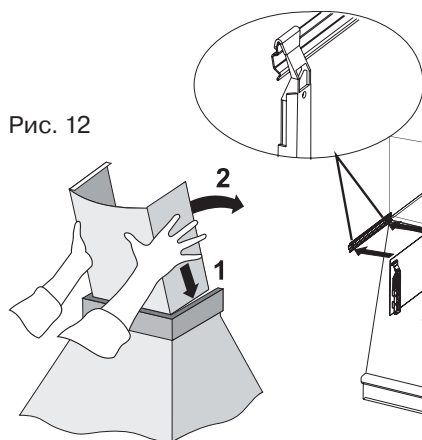
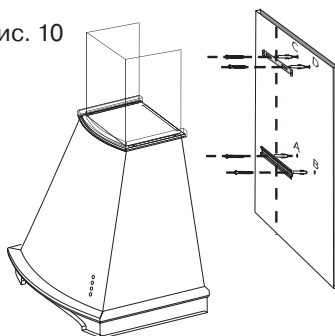


Рис. 12

Рис. 13

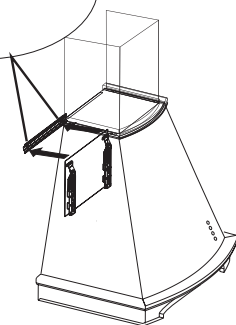


Рис. 11

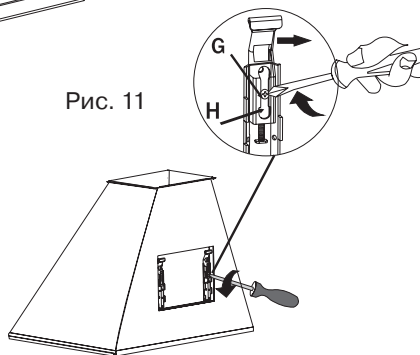


Рис. 14

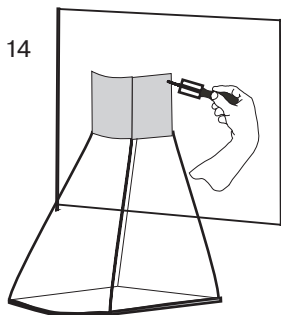
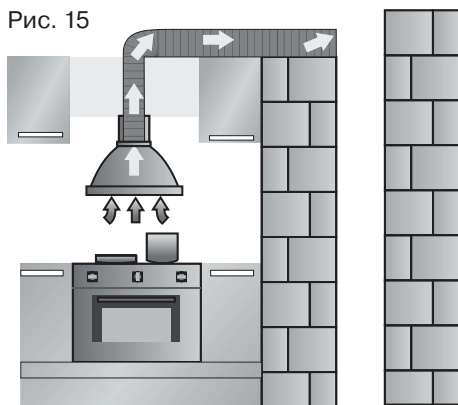


Рис. 15



ВЫТЯЖКИ КУХОННЫЕ

RUS Инструкция по применению

ВОЗМОЖНЫЕ НЕИСПРАВНОСТИ ВЫТЯЖКИ И СПОСОБЫ ИХ УСТРАНЕНИЯ	Проверить электрические соединения	Проверить включен ли мотор	Проверить выключатель лампы (должен быть включен)	Проверить алюминиевый фильтр (мыть 1 раз в 1.5 - 2 месяца)	Проверить розетку есть ли в ней напряжение	Проверить лампы	Проверить трубу выхода воздуха (должна быть тяга)
Вытяжка не работает	●	●			●		
Не горит лампа	●		●		●	●	
Уменьшилась производительность вытяжки				●			●
Вытяжка стала работать громче				●			●

Если Вы не в состоянии определить или устранить проблему, то Вы можете обратиться в наш Сервисный Центр. Для этого заранее запишите название модели, заводской номер (они указаны на табличке, находящейся внутри корпуса вытяжки) и дату покупки, так как эти сведения потребуются Сервисному Центру.

RUS Инструкция по применению

Информацию о действующих сервисных центрах Вы можете узнать на сайте **www.krona.ru** или по телефонам **Центра технической поддержки**:

8 495 797 85 46 (для звонков из Московского региона)

8 800 700 85 46 (для звонков из других регионов РФ)

УТИЛИЗАЦИЯ ОТСЛУЖИВШЕГО ПРИБОРА

Отслужившие электрические и электронные приборы часто содержат ценные компоненты. В то же время материалы приборов содержат вредные вещества, необходимые для работы и безопасности техники. При неправильном обращении с отслужившими приборами или их попадании в бытовой мусор такие вещества могут нанести вред здоровью человека и окружающей среде. Поэтому не рекомендуется выбрасывать отслужившие приборы вместе с обычным бытовым мусором.



Рекомендуем Вам сдать отслуживший прибор в пункт приема и утилизации электрических и электронных приборов.

До момента отправления на утилизацию отслуживший прибор должен храниться в недоступном для детей месте.

При подготовке изделия к утилизации следует вытащить сетевую вилку из розетки и привести сетевой кабель и вилку в нерабочее состояние (например, перерезать кабель). Этим Вы исключите возможность несанкционированного пользования кухонной вытяжкой.

ИНФОРМАЦИЯ О СЕРТИФИКАЦИИ ПРОДУКЦИИ

Кухонные вытяжки, представленные в данной инструкции по эксплуатации, соответствуют требованиям ТР ТС 004/2011 «О безопасности низковольтного оборудования», ТР ТС 020/2011 «Электромагнитная совместимость технических средств».



ХРАНЕНИЕ

Необходимо хранить в сухом месте, вдали от источников повышенных температур и воздействия солнечных лучей. При хранении необходимо избегать резкого перепада температур. Хранить без упаковки не допускается.

ТРАНСПОРТИРОВКА

Категорически не допускается падение и любые механические воздействия на упаковку при транспортировке.