



DEUTSCHE  
QUALITÄT

НЕМЕЦКИЙ СПЕЦИАЛИЗИРОВАННЫЙ  
БРЕНД ПО ПРОИЗВОДСТВУ ВЫТЯЖЕК





# О БРЕНДЕ KRONA

18 лет на рынке  
бытовой техники

Продажи в  
Европе и России



Лидер в импорте  
вытяжек

Гарантия на моторы  
**7 лет!**

Уникальные  
разработки

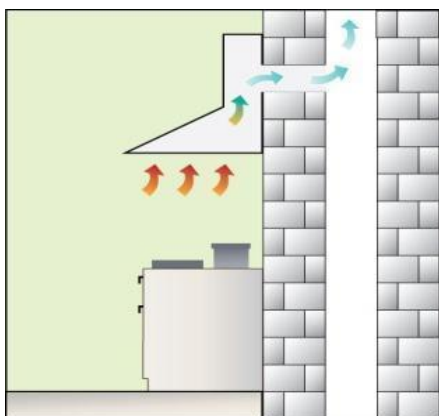
Безупречное  
качество

Широкая  
представленность

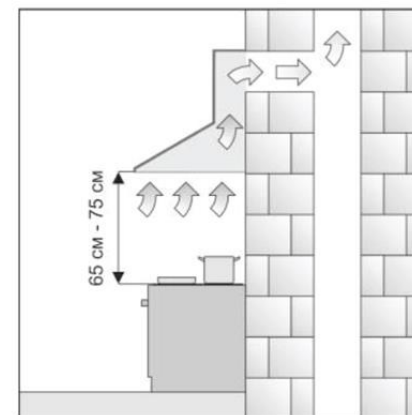
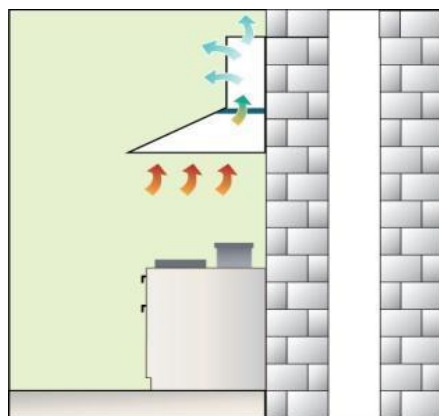
## Когда используются угольные фильтры для вытяжек?

\* Важно помнить, что в зависимости от способа подключения вытяжки существует два способа ее работы.

1. Режим отвода воздуха в вентиляционную шахту



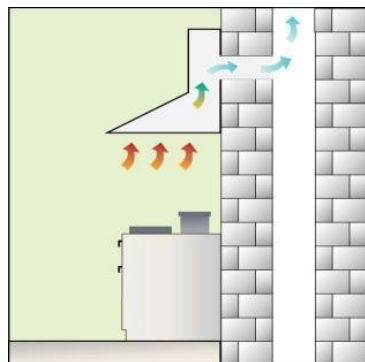
2. Режим рециркуляции с использованием угольного фильтра



*Напоминаем минимальное расстояние между вытяжкой варочной поверхностью – 65–75 см.*

## Какой способ подключения вытяжки выбрать?

### Отвод

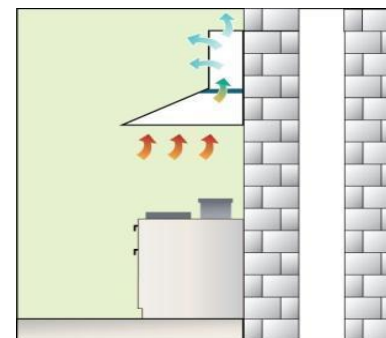


#### + Единоразовые затраты

(покупка комплекта для подключения вытяжки к вентиляционной шахте, монтаж вытяжки).

+ Сохраняется высокая производительность, если длина воздуховода не превышает 3х метров.

### Рециркуляция



#### + Монтаж

Вы можете установить вытяжку, даже в том случае если вентиляционная шахта расположена на противоположной стороне относительно варочной поверхности.

#### + Дополнительные возможности :

1. Угольные гранулы задерживают не только неприятные запахи, но и конденсат (см. раздел «Свойства активированного угля»).

2. Внутренние детали вытяжки поддерживаются в чистоте, т.к. угольный фильтр является дополнительной защитой от жирового налёта!

## Как установить угольный фильтр на вытяжку?

В режиме рециркуляции вытяжка не подводится к вентиляционной шахте. Для того, чтобы удалять запахи от приготавливаемой пищи используются угольные фильтры, которые, как правило, крепятся непосредственно на корпус моторного блока или сразу за алюминиевым жироулавливающим фильтром.

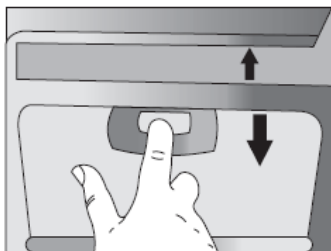


Рис. 1

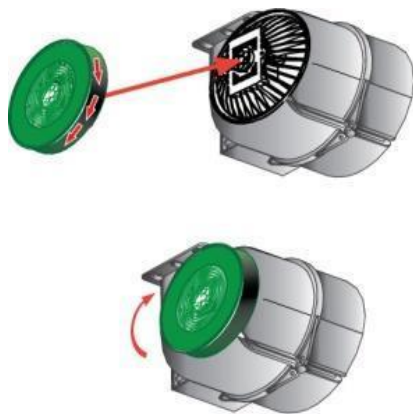


Рис. 2

Для того, чтобы установить угольный фильтр нужно выполнить **три простых действия**:

- Снять алюминиевый жироулавливающий фильтр (чаще всего располагается в нижней части вытяжки) (Рис. 1)
- Установить угольный фильтр на корпус моторного блока внутри вытяжки (Рис. 2)
- Легким движением повернуть фильтр по часовой стрелке до упора (Рис. 2)

**Угольные фильтры необходимо заменять на новые в среднем 1 раз в 3-6 месяцев, в зависимости от продолжительности работы вытяжки.**

## Принцип работы угольного фильтра

Угольный фильтр состоит из гранул **активированного угля**, за счет которого и происходит очищение воздуха от запахов\*.



Рис. 3

Принцип работы угольного фильтра таков: испарения, пройдя через жироулавливающий фильтр и очистившись от частиц жира, проходят через гранулы активированного угля угольного фильтра, очищаются от запахов и конденсата.

*\* Почему в качестве наполнителя выбрали именно активированный уголь?*

Активированный уголь (от лат. *carbo activatus*) — это адсорбент - вещество с высоко развитой пористой структурой, которое получают из различных углеродсодержащих материалов органического происхождения.

Наиболее раннее из исторических упоминаний об использовании углей, относится к Древней Индии, где в санскритских писаниях говорилось, что питьевую воду необходимо предварительно пропускать через уголь.

**Угольный фильтр, исчерпавший свой ресурс, перестает очищать воздух на кухне!**

## Как установить угольный фильтр на вытяжку?

В режиме рециркуляции вытяжка не подводится к вентиляционной шахте. Для того, чтобы удалять запахи от приготавливаемой пищи используются угольные фильтры, которые, как правило, крепятся непосредственно на корпус моторного блока или сразу за алюминиевым жироулавливающим фильтром.

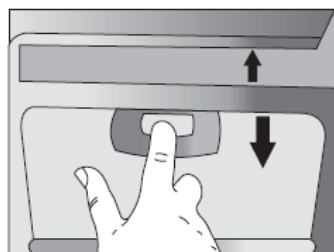


Рис. 1

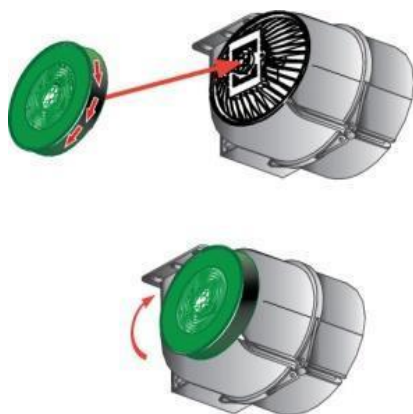


Рис. 2

Для того, чтобы установить угольный фильтр нужно выполнить **три простых действия:**

- Снять алюминиевый жироулавливающий фильтр (чаще всего располагается в нижней части вытяжки) (Рис. 1)
- Установить угольный фильтр на корпус моторного блока внутри вытяжки (Рис. 2)
- Легким движением повернуть фильтр по часовой стрелке до упора (Рис. 2)

**Угольные фильтры необходимо заменять на новые в среднем 1 раз в 3-6 месяцев!**



## Безопасность и сертификация

- Угольные фильтры KRONAsteel изготавливаются исключительно из огнеупорного пожаробезопасного пластика, соответствующего международным стандартам UL 94. На основе этого стандарта над пластиком для угольных фильтров проводятся тесты на степень дымообразования и горючести устройств для фильтрации воздуха.

Материал каркаса угольных фильтров **KRONAsteel** имеет степень пожаробезопасности V2.

## Охрана окружающей среды

- Пластик, из которого изготовлены угольные фильтры **KRONAsteel**, соответствуют Стандарту Международной электротехнической комиссии (IEC 62321:2008), определяющему предельно допустимые нормы содержания шести регламентированных веществ (свинца, ртути, кадмия и др.).

\* С целью защиты окружающей среды, а также поддержания внутренней части вытяжки в чистоте, мы рекомендуем использовать угольный фильтр даже при эксплуатации вытяжки в режиме отвода.







## Наиболее частые вопросы об угольных фильтрах

Вопрос	Ответ
Использование угольных фильтров снижает производительность кухонной вытяжки?	Да снижают, но иногда использование вытяжки в режиме отвода воздуха в шахту невозможно или не допустимо по ГОСТам. Например: а) удаленность вентиляционной шахты от вытяжки, б) состояние (засоренность) вентиляционной шахты, не говоря уже о том, что вентиляционные каналы в наших домах технически не предусмотрены для подключения к ним кухонных вытяжек. в) использование на кухне газового водонагревательного оборудования Если вы используете фирменный угольный фильтр от производителя (к примеру, KRONAsteel), вытяжку с оптимальной (или большей) для вашей кухни производительностью потери в производительности вытяжки будут минимальны.
Смогу ли я самостоятельно установить/ снять угольные фильтры? Или для этого нужно вызывать специалиста?	Конечно можете! Три простых действия – снять алюминиевый фильтр – расположить угольный фильтр на корпусе моторного блока – повернуть по часовой стрелке. Это по силам каждой домохозяйке! На упаковке угольных фильтров KRONAsteel есть описание установки фильтра. Помимо этого, для облегчения установки/ снятия угольного фильтра с/на корпус моторного блока боковые стороны фильтра имеют ребристую поверхность, чтобы предотвратить скольжение кисти руки.



## Наиболее частые вопросы об угольных фильтрах

Вопрос	Ответ
Как часто нужно менять угольные фильтры для вытяжки?	<p>Угольные фильтры KRONAsteel в среднем рассчитаны от 3 до 6 месяцев использования, при условии если уделять приготовлению пищи не более 1,5 часов в день. Т.е. чем чаще вы готовите дома, тем чаще нужно менять фильтры.</p> <p>Не следует пренебрегать этой простой процедурой, т.к. загрязненные угольные фильтры не настолько эффективны, постепенно перестают удалять неприятные запахи от приготовления пищи.</p>
Какой угольный фильтр подходит к моей вытяжке?	<p>Эту информацию можно узнать несколькими способами:</p> <ul style="list-style-type: none"><li>• на нашем сайте <a href="http://www.krona.ru">www.krona.ru</a> (описание модели вытяжки или раздел Аксессуары)</li><li>• позвонив по бесплатному номеру технической поддержки KRONAsteel 8 800 700 37 97</li><li>• из Таблицы совместимости угольных фильтров (см. ниже)</li></ul>

## Таблица совместимости угольных фильтров KRONAsteel

Тип фильтра	Изображение фильтра	Кол-во штук в комплекте	Модель вытяжки
TN		2	Kamilla R
AC		2	Ameli S
S.C.TI.02.01		2	Ameli PB, Olly
DN		2	Donata, Liva, Liora
SG		2	Kristen

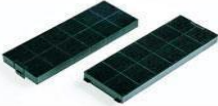


## Таблица совместимости угольных фильтров KRONAsteel

Тип фильтра	Изображение фильтра	Кол-во штук в комплекте	Модель вытяжки
KU/KU-2/ KU новый		2	<b>Kamilla (2 мотора), Kamilla power, Irma, Inga, Irida, Levana, Adelia CPB, Amanda (кроме Amanda Silent), Alisa, Aida (кроме Aida Silent), Albina, Gala, Gretta CPB 900, Hanna, Iren, Jasmin, Juli, Karol, Luci, Mara, Mila 60, Mishel, Mona, Naomi (кроме Naomi Silent), Scarlett, Sharlotta, Solang, Stella (кроме Stella Silent), Samanta, Hilda</b>
K5/K5-2/ K5 новый		2	<b>Kamilla (1 мотор), SLIM 600 inox MB, Elma, Freya, Janna, Bella, Betty, Diana, Helen, Mila 50, Mara push button, Jasmin push button, Marta, Sabrina,</b>
MS		2	<b>Mini, Monika, Beatris (Кроме Beatris SPB), Gretta, (Кроме GRETTA CPB), Serena (Кроме Serena CPB), Katrin.</b>

## Таблица совместимости угольных фильтров KRONAsteel

Тип фильтра	Изображение фильтра	Кол-во штук в комплекте	Модель вытяжки
S.C.HC.01.03		2	Fina PB
RK		1	Rina
KR		2	Kirsa
SB		2	Seliya PB, Seliya S

## Таблица совместимости угольных фильтров KRONAsteel

Тип фильтра	Изображение фильтра	Кол-во штук в комплекте	Модель вытяжки
KLS		1	Karen, Lana, Simona, Ruby
PE		2	Emili, Pamella
PB=DV		2 (1)	Paola push button, Victoria
S.C.RF.02.05		1	Gretta CPB, Serena CPB, Beatris CPB, Mery, Lily
KE		1	Kelly

## Таблица совместимости угольных фильтров KRONAsteel

Тип фильтра	Изображение фильтра	Кол-во штук в комплекте	Модель вытяжки
CKF 150		2	Paola sensor, Angelica, Sandy, Rut
CKF 120		2	Celesta, Eleanora
KRF 600		1	Futuro 600, Natali 600, Ofelia, Grace 600*
KRF 900		1	Futuro 900, Natali 900, Grace 900

\*Имеются исключения для ряда серийных номеров модели. Перед покупкой фильтра просьба проконсультироваться по телефону технической поддержки (т. 8 495 662 37 97 для звонков из Москвы)

## Таблица совместимости угольных фильтров KRONAsteel

Тип фильтра	Изображение фильтра	Кол-во штук в комплекте	Модель вытяжки
S PK Long Life		1	Amanda Silent, Aida Silent, Naomi Silent, Stella Silent
KF-N		2	Nikol push button
SPKP		2	Patricia push button
CAJ 5		2	Jessica slim 500
CAJ 6		2	Jessica slim 600





***Спасибо за внимание!***