

# SAMURAI S-2.02

# SAMURAI K-2.02



<b>EN</b>	Instructions for assembly and operation	<b>IT</b>	Istruzioni di montaggio e funzionamento
<b>DE</b>	Montageanleitung und Betrieb	<b>ES</b>	Instrucciones de montaje y la operación
<b>RU</b>	Инструкция по сборке и эксплуатации	<b>JA</b>	組立説明書 操作
<b>FR</b>	Instructions de montage et fonctionnement	<b>KK</b>	Құрастыру және пайдалану нұсқаулығы



## ASSEMBLY AND OPERATING INSTRUCTIONS

Our congratulations on obtaining a unique Samurai office swivel chair!

Innovative and ergonomic Samurai office swivel chair is an embodiment of all the best qualities of office chairs produced over the course of the last 100 years.

To create supreme comfort in your workplace, it is recommended you should adjust all chair mechanisms in compliance with your body weight and personal preferences.

### **ATTENTION! TAKE ALL THE FOLLOWING PRECAUTIONS BEFORE OPERATING THE CHAIR**



**After transportation, it must be kept in a dry and warm room not less than 2 hours before assembly and using, at minus temperatures not less than 4 hours to ensure optimal functioning of the gas-lift and the moving mechanisms of a chair**



Do not stand on the chair



Do not apply much force to chair adjustment mechanisms



Use this product only for seating one person at a time



Do not use the chair in outdoor or high-humidity conditions



Do not leave the chair unattended in children's presence



While sitting in the chair do not incline the backrest so that the front casters or wheels take out from the floor



Do not apply additional forces while swinging in the chair, adjust the tilt-mechanism stiffness in compliance with your body weight



Do not seat and stand on armrests



Do not put your fingers between the seat and backrest frame while swinging



Do not attempt to repair, replace parts yourself



Do not carry out inspection, cleaning while sitting on chair



Do not sit on chair while its being repaired

# ATTENTION!



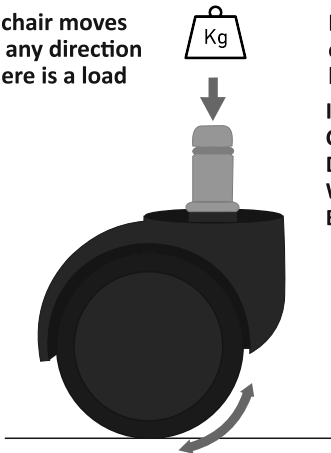
NOW THE SAMURAI ARMCHAIRS MEET FULLY THE REQUIREMENTS OF THE EUROPEAN UNION FOR SAFETY OF OPERATION

## THE SAMURAI CHAIRS ARE EQUIPPED WITH ANTIRECOIL POLYURETHANE ROLLERS

The roller brake system, depending on the load:

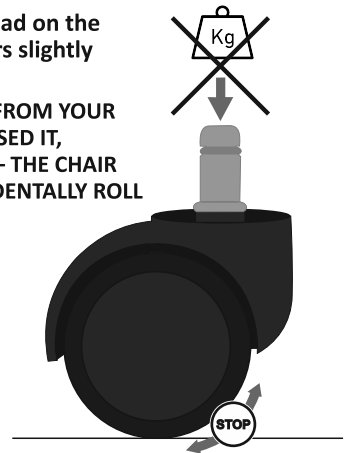
- prevents accidental movement of the chair, when not loaded
- excludes any risk of falling, when you sit down on an chair
- allows to move easily in the direction you need while sitting

The armchair moves easily in any direction when there is a load



If there is no load on the chair, the rollers slightly brake

IF GETTING UP FROM YOUR CHAIR YOU TOSSED IT, DON'T WORRY – THE CHAIR WILL NOT ACCIDENTALLY ROLL BACK!



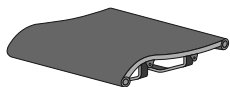
All the armchairs sold in Europe are necessarily equipped with antirecoil rollers

## CHAIR COMPONENTS

1

Five-star Base,  
1 pcs

2



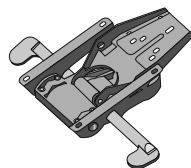
Seat, 1 pcs

3

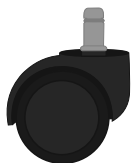


Gas-Lift, 1 pcs

4

Multiblock  
Tilt-Mechanism  
Device, 1 pcs

5



Caster, 5 pcs

6

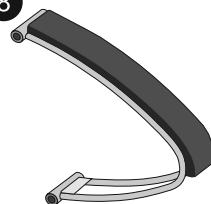


Backrest, 1 pcs

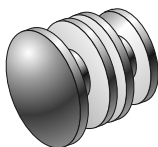
7

Armrest Right,  
1 pcs

8

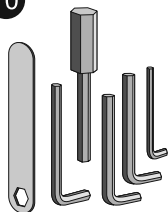
Armrest Left,  
1 pcs

9



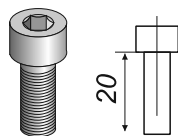
Plug, 4 pcs

10

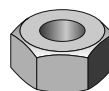


Keys, 6 pcs

11

M8X20mm Screw (it is  
possible to replace it  
with hex head screw),  
11 pcs

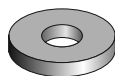
12

M8 Screw Nut,  
4 pcs

13

Spring washer,  
11 pcs

14

Washer armrest  
 $\varnothing 8 \times \varnothing 21 \times 4$  mm,  
4 pcs

15

**ATTENTION!**  
Do not use for  
armrests fasteningSmall flat washer  
 $\varnothing 9 \times \varnothing 16 \times 1,6$  mm,  
3 pcs

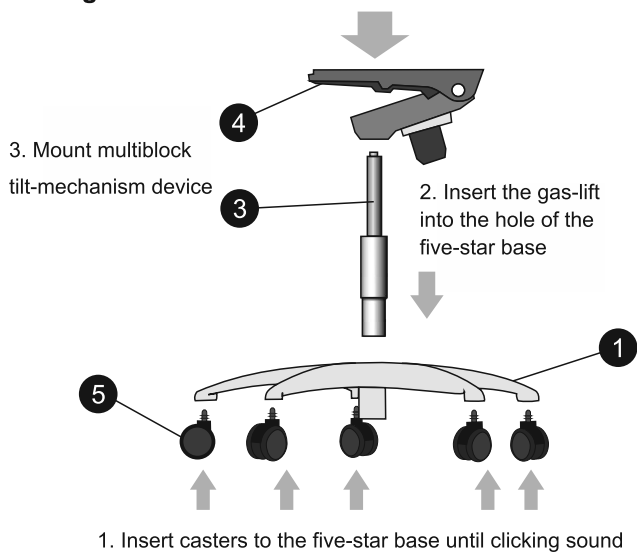
16

3D headrest,  
1 pcs

17

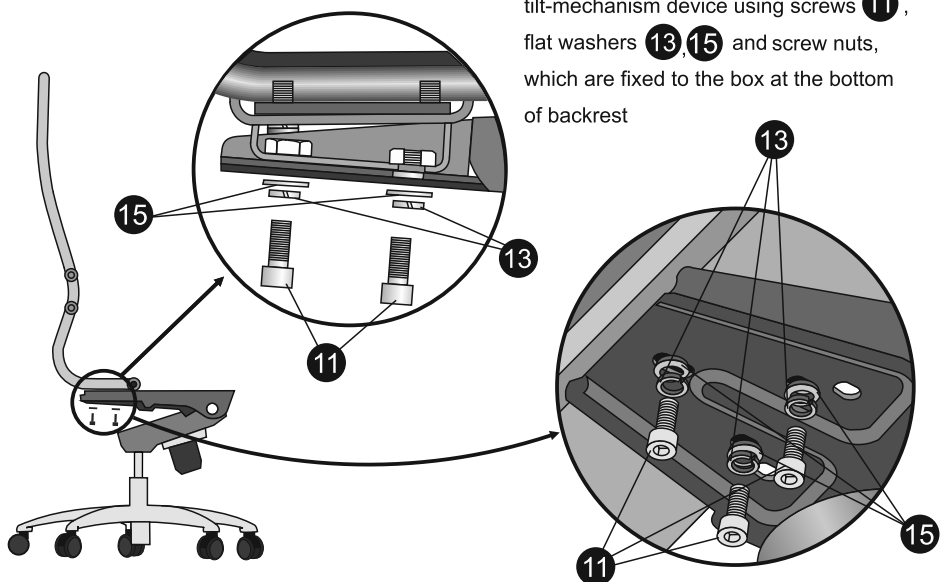
Tape measure,  
1 pcs

## Step №1 -Mounting of Multiblock Tilt-Mechanism Device

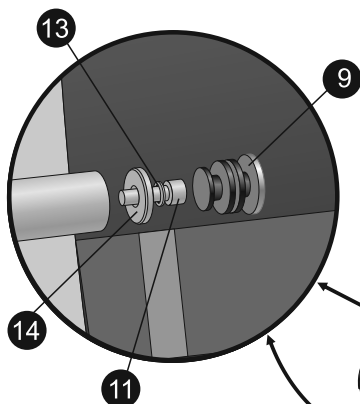


## Step №2 -Mounting of the Backrest



Fasten the backrest to the multiblock tilt-mechanism device using screws **11**, flat washers **13, 15** and screw nuts, which are fixed to the box at the bottom of backrest

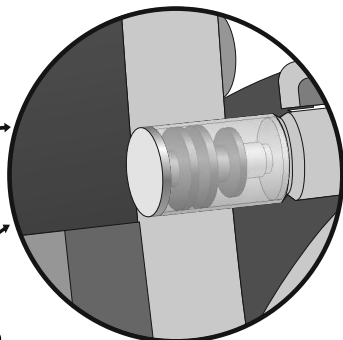
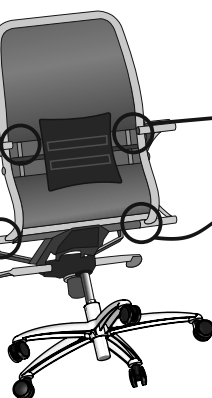


## Step №3 - Mounting of Armrests



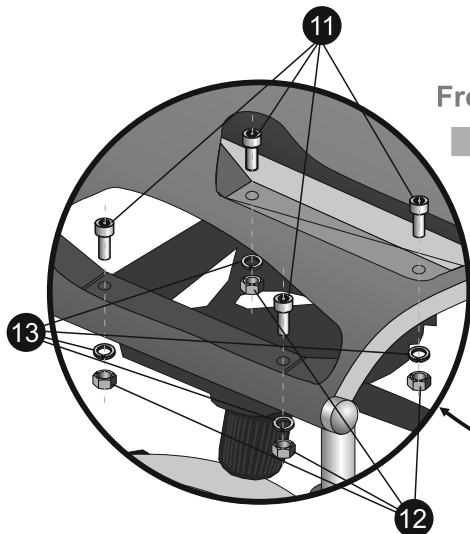
**ATTENTION!**  
 Make sure to use flat washers 14  
 They could easily mistaken for  
 flat washers 15 Do not interchange them!  
 Fasten the armrests to the frame  
 using screws 11 and flat washers 14 and 13

Use a special key to turn the  
 screw 11 in the armrest. Then using  
 the key,  tighten the screw  
 11 while tilting the armrest 



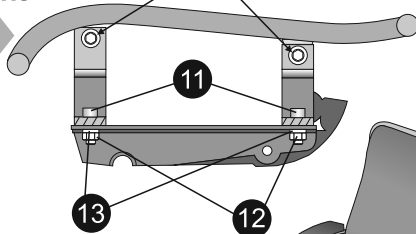
Mount plugs 9

## Step №4 - Mounting of the seat



**ATTENTION!**  
 Screws for seat (M10X40) fixation  
 adjusts the seat stiffness.  
**Do not touch**  
 the screws during assembly!

Front



Fasten the seat to the multiblock tilt-mechanism device using  
 screws 11, screw nut 12 and flat washers 13

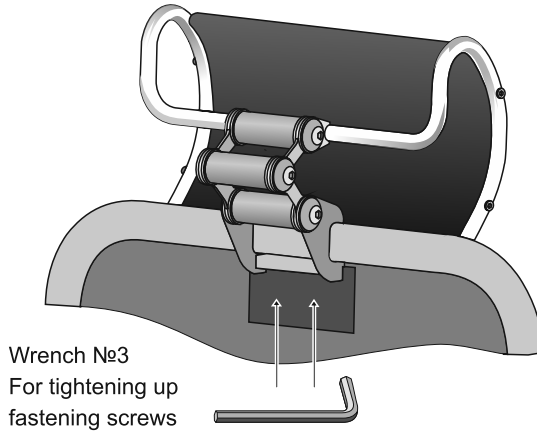


# ASSEMBLY ORDER

EN

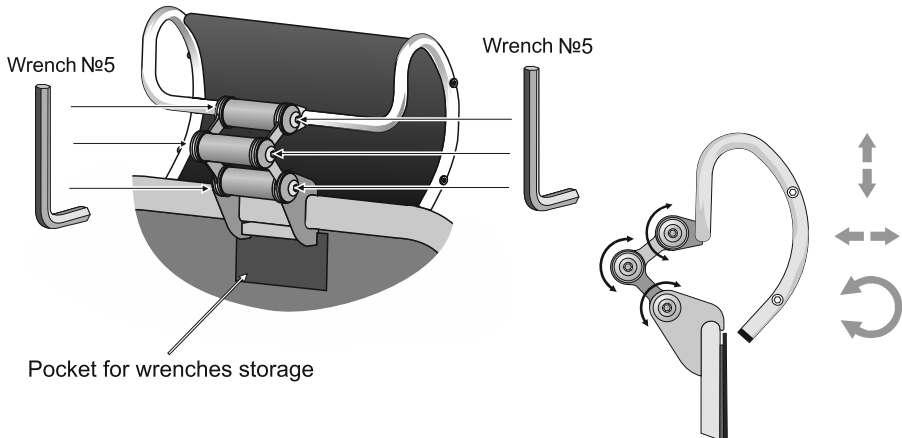
## Step №5 - headrest installation

Set the headrest strictly in the middle of the chairback and tighten two fastening screws with the wrench №3



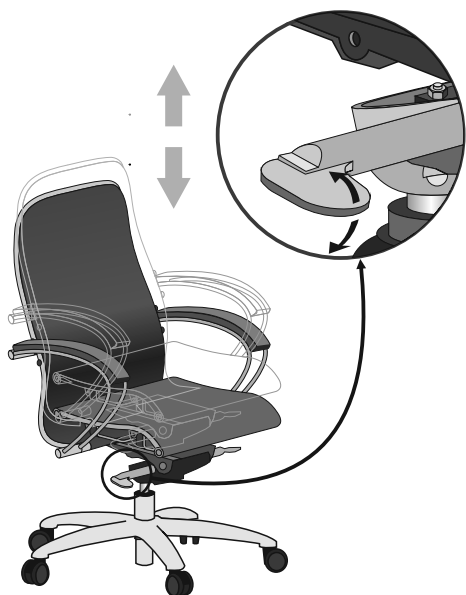
## ADJUSTMENT

To adjust 3D headrest position, loosen and tighten up screws on both sides using wrenches №5, then set the headrest into the required position and tighten up the adjusting screws

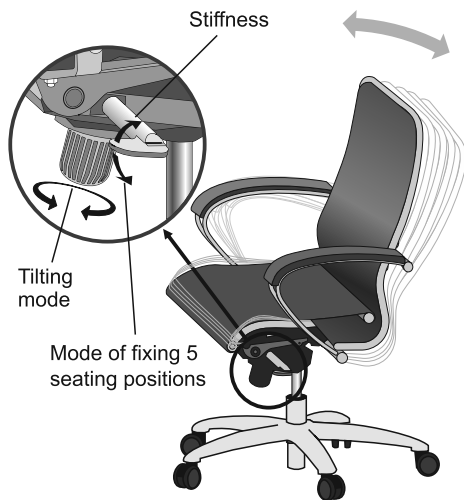


## ADJUSTMENT MECHANISMS

Height Adjustment



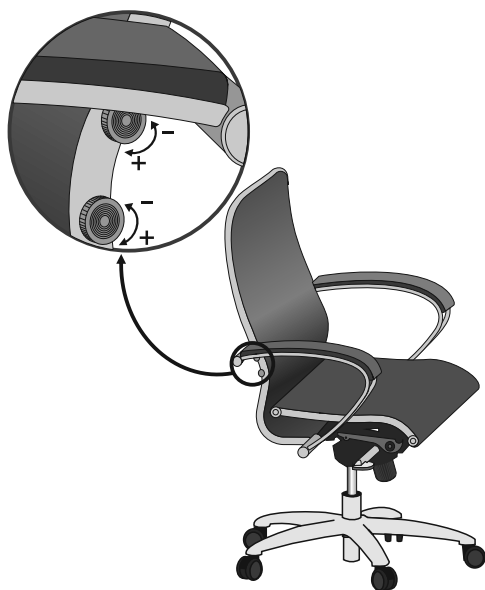
Seat and Backrest Tilt Adjustment, Synchro-Tilt-Mechanism Stiffness Adjustment



Dual-zone seat stiffness adjustment



Dual-zone lumbar support stiffness adjustment





# SAMURAI S-2.02 (K-2.02)

EN
















**\*NewLeather** – an innovative ecologically clean fabric, made from genuine leather, reinforced by nylon thread. It has fibrous natural basis, due to it, this fabric does not concede natural leather on elasticity, durability, and wear resistance. At the same time, perforation provides unique transpiring characteristics similar to cloth and considerably surpassing transpiring characteristics of genuine leather.

Wir gratulieren Ihnen dazu, dass sie den einzigartigen Bürostuhl aus der ergonomischen Serie SAMURAI gekauft haben.

Das ist ein innovativer ergonomischer Bürostuhl, in dem sich alles Beste im Bereich der Stuhlproduktion im Laufe der letzten 100 Jahre verkörpert hat.

Wir empfehlen Ihnen alle Mechanismen des Bürostuhls entsprechend dem Gewicht und den individuellen Bevorzugungen des Benutzers einzustellen, um das maximale Komfort am Arbeitsplatz zu gewährleisten.

## **ACHTUNG!** **NEHMEN SIE FOLGENDE VORSICHTSMASSNAHMEN,** **BEVOR SIE DEN BÜROSTUHL BENUTZEN**

-  **Nach dem Transport muss es in einem trockenen und warmen Raum nicht weniger als 2 Stunden vor der Montage und Verwendung bleiben, und bei Minustemperaturen nicht weniger als 4 Stunden, um eine optimale Funktionsablauf des Gasliftes und der beweglichen Mechanismen des Stuhls zu gewährleisten**
-  Steigen Sie nicht mit den Füßen auf den Stuhl
-  Wenden Sie keine große Kraft an die Mechanismen der Einstellung des Bürostuhls an
-  Erinnern Sie sich daran, dass der Bürostuhl nur für einen Menschen ausgelegt ist
-  Der Stuhl ist nicht für die Benutzung im Freien oder unter Bedingungen der erhöhten Feuchtigkeit ausgelegt
-  Verlassen Sie die Kinder nicht ohne Aufsicht
-  Weichen Sie im Bürostuhl nicht bis zum Niveau ab, wenn die Vorderräder die Verbindung mit dem Boden verlieren
-  Wenn Sie im Bürostuhl zurückabweichen, so wenden Sie keine zusätzlichen Kräfte an, sondern stellen Sie Härte des Rollens für Ihr Gewicht ein
-  Setzen Sie sich nicht und steigen Sie nicht mit den Füßen auf die Armlehne
-  Stecken Sie nicht ihre Finger ins Loch zwischen dem Sitz und dem Tragkörper der Rückenlehne beim Rollen ein
-  Versuchen Sie nicht, Teile selbst zu reparieren oder zu ersetzen
-  Führen Sie keine Inspektion, Reinigung, während Sie auf dem Stuhl sitzen
-  Setzen Sie sich während der Reparatur nicht auf den Stuhl

# ACHTUNG!



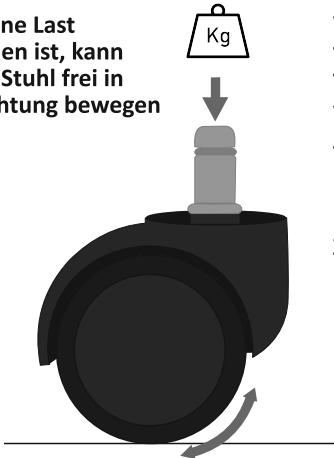
JETZT ENTSPRECHEN DIE **SAMURAI**-SESSEL DEN ANFORDERUNGEN DER EUROPÄISCHEN UNION FÜR BETRIEBSSICHERHEIT

## SAMURAI SESSEL IST MIT DEN RÜCKSTOß POLYURETHANROLLEN AUSGESTATTET

Bremsanlage der Rollen, abhängig von der Belastung:

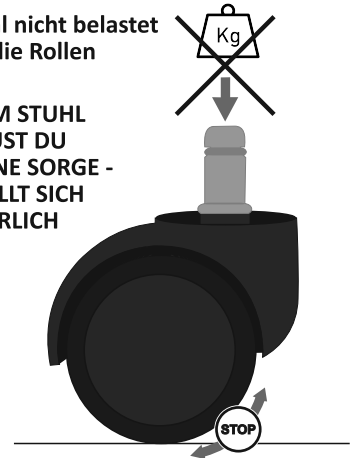
- es verhindert das versehentliche Bewegung des Sitzes ohne Last
- beseitigt das Risiko, herunterzufallen, wenn Sie sich auf einen Sessel setzen
- es ermöglicht Ihnen, sich leicht in die Richtung zu bewegen, die Sie beim Sitzen benötigen

Wenn eine Last vorhanden ist, kann sich der Stuhl frei in jede Richtung bewegen



Wenn der Stuhl nicht belastet wird, werden die Rollen verzögert

WENN DU VOM STUHL AUFSTEHST, TUST DU IHM WEH, KEINE SORGE - DER STUHL ROLLT SICH NICHT WILLKÜRLICH ZURÜCK!



**!** Alle in Europa verkauften Sitze müssen unbedingt mit Anti-Rollern ausgestattet sein

1



Fußkreuz mit Kapfen  
aus Kunststoff  
1 Stück

2



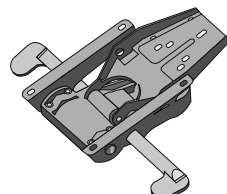
Sitz  
1 Stück

3



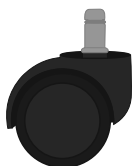
Gas-lift  
1 Stück

4



Multiblock  
1 Stück

5



Laufrolle  
5 Stück

6



Rückenlehne  
1 Stück

7



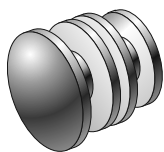
Rechte Armlehne  
1 Stück

8



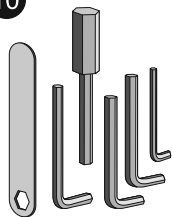
Linke Armlehne  
1 Stück

9



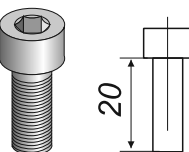
Verschlusspfropfen  
4 Stück

10



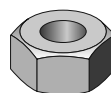
Schlüssel  
6 Stück

11



Schraube M8x20  
(Es ist möglich durch  
Bolzen mit Sechskantkopf  
zu ersetzen) 11 Stück

12



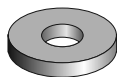
Mutter M8  
4 Stück

13



Scheibe  
11 Stück

14



Scheibe die  
Armlehne  
installieren  
 $\varnothing 8 \times \varnothing 21 \times 4$  mm  
4 Stück

15

**ACHTUNG!**  
Verwenden Sie  
nicht die Armlehne  
sichern



Kleine Scheibe  
 $\varnothing 9 \times \varnothing 16 \times 1,6$  mm  
3 Stück

16



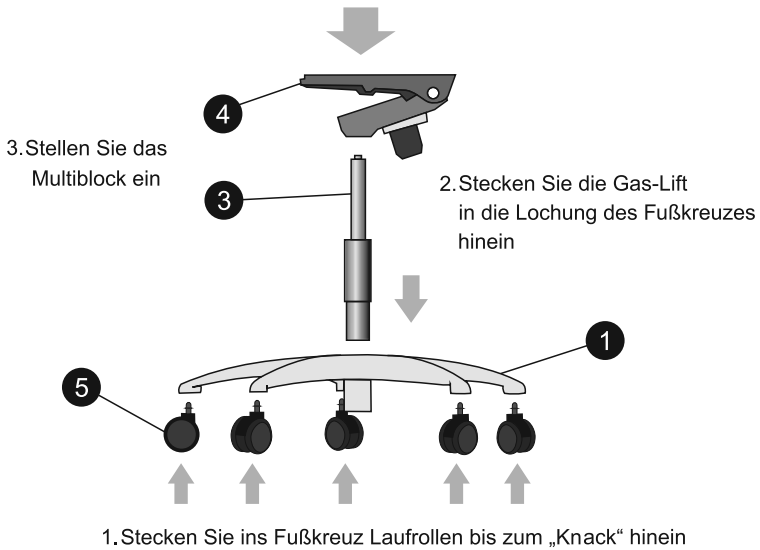
3D Kopfstütze  
1 Stück

17



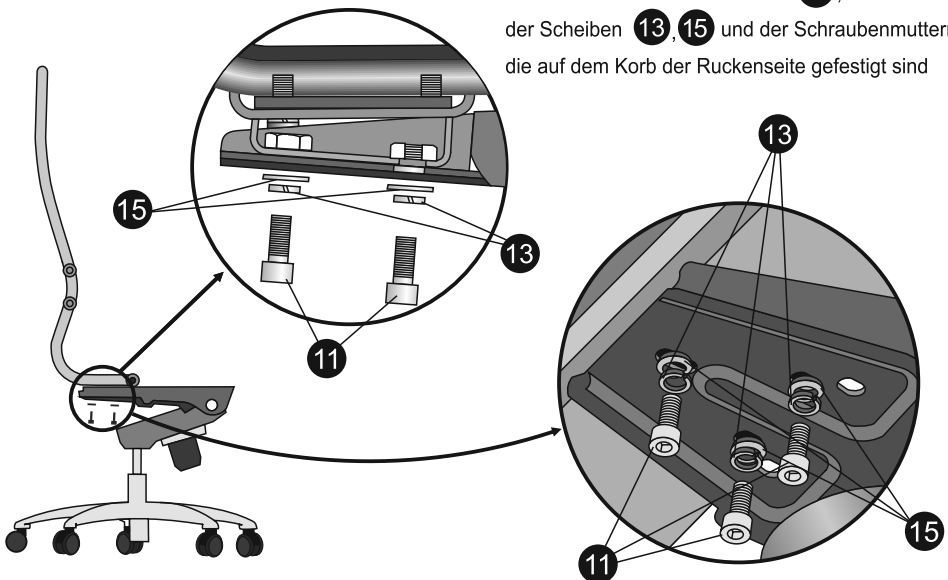
Rollbandmaß  
1 Stück

## Schritt № 1- Installation des Multiblocks

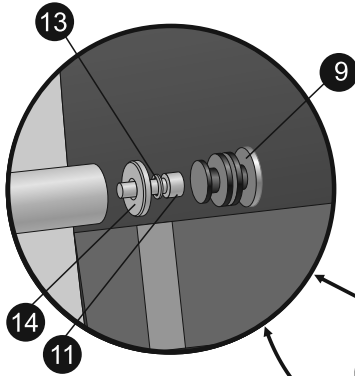


## Schritt № 2- Installation der Rückenlehne

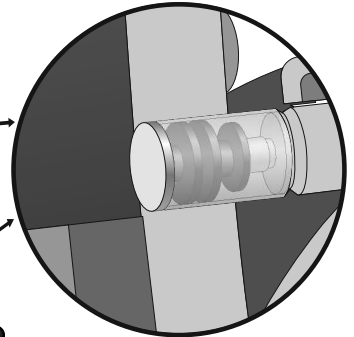
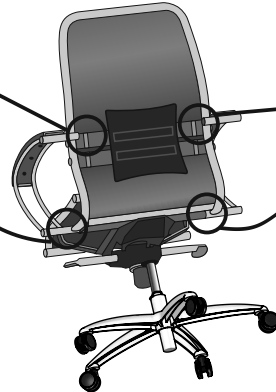
Verbinden Sie die Rückseite mit dem Multiblock mittels der Schrauben **11**, der Scheiben **13**, **15** und der Schraubenmutter, die auf dem Korb der Rückenseite gefestigt sind



### Schritt № 3 - Einstellung Armlehnen



Für Bequemlichkeit benutzen Sie einen speziellen Schlüssel für vorläufige Verdrehung der Schraube 11 in die Armlehne. Dann ziehen Sie mit dem Schlüssel die Schraube 11 fest dabei die Armlehne zu wackeln



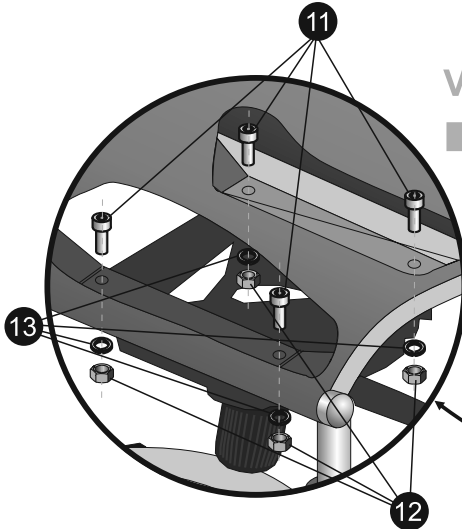
Setzen Sie die Verschlusspfropfen fest 9

#### ACHTUNG!

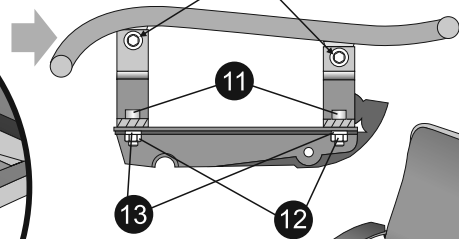
Verwenden, um eine Haltescheibe 14 Nicht zu verwechseln mit den Scheiben 15

Verbinden Sie die Armlehnen mit dem Tragkörper, die Schrauben 11 und Scheiben 14 und 13 zu benutzen

### Schritt № 4 - Installation von Sitz



Vor



#### ACHTUNG!

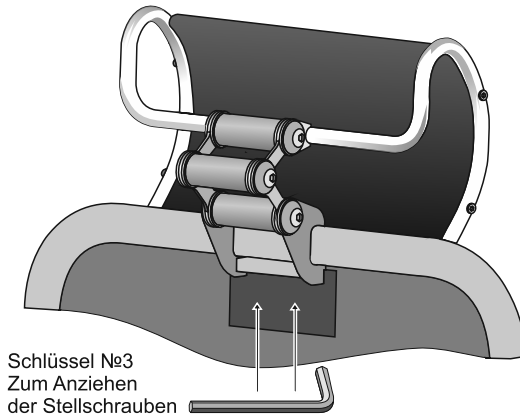
Die Schrauben der Netzbefestigung (M10x40) regulieren die Sitzsteifigkeit. Während der Montage NICHT ZU BERÜHREN!



Verbinden Sie den Sitz mittels der Schrauben 11, der Schraubenmütern 12 und der Scheiben 13 mit dem Multiblok

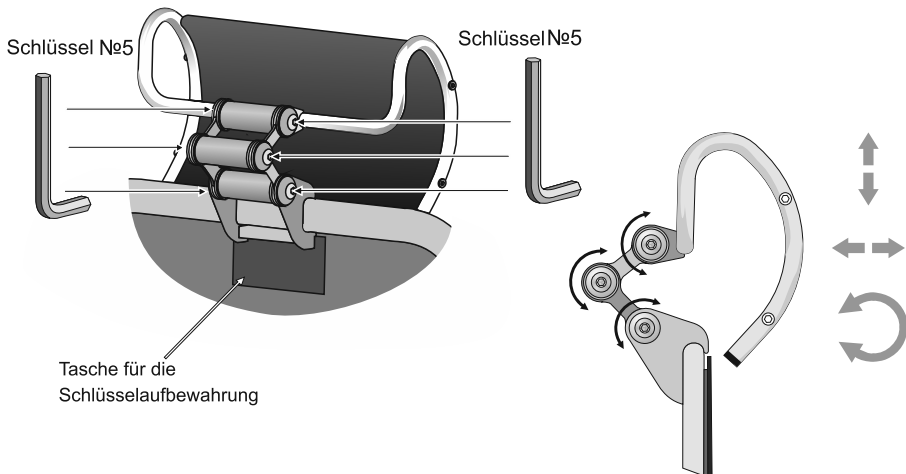
## Schritt №5 -Montage der kopfstütze

Installieren Sie die Kopfstütze in die Rückenlehne des Sessels genau in der Mitte und ziehen Sie mit Schlüssel №3 die beiden Stellschrauben an



## VERSTELLUNG

Lockern Sie und ziehen Sie die Schrauben mit den Schlüsseln №5 auf beiden Seiten für die Positionverstellung der 3D Kopfstütze an, stellen Sie die Kopfstütze in die gewünschte Position ein und ziehen Sie die Stellschrauben an.



## Einstellung der Höhe



## Einstellung des Steigungswinkel von Rückenlehne und Sitz, Einstellung der Härte vom Synchronmechanismus



## Zweizonenregulierung der Sitzsteifigkeit



## Die Zweizonneneinstellung von Härte der Kreuzstütze





Abnehmbare  
Kopfstütze 3D

Hoch- und abriebfeste Kreuzgaze, armiert mit dem  
Aramidfaser.  
(Bei der Produktion des Bürostuhls der Serie K-2.02  
verschleissen perforiert Material NewLeather\*  
aus echtem Leder benutzt)

Der übersichere  
Stahltragkörper ist mit  
spiegelblankem  
Chrom bedeckt.  
Tragkörperhaftung  
beträgt 10 Jahre

Bequeme Ledertasche auf der  
Rückseite der Rückenlehne

Abnutzungsfeste Armlehnen  
aus Naturleder

Die Zweizonneinstellung  
von Härte der Kreuzstütze

Der superkomfortabler  
Sitz dual-reg

Ergonomische Form der  
Rückenlehne entspricht der  
anatomischen Form des  
menschlichen Körpers

Getrennte Abweichung  
des Lehne und des  
Sitzes mit der  
Festlegung in beliebiger  
Position

Zweizonnenregulierung  
der Sitzsteifigkeit

Einstellung der Stuhlhöhe

Das versetzte Zentrum des Rollens  
erlaubt den Füßen, bei der  
Abweichung des Bürostuhls auf  
dem Boden zu bleiben, und das  
schließt die Bedrängung der  
Blutgefäße aus

Stahlverchromen der Fußkreuz

Polyurethane Rollen sind sicher, haltbar und lärmfrei,  
lassen keine Spuren und Ritzen auf dem Fußboden

Einstellung der Härte des  
Synchroismus des Rollens

Die Veränderung der Winkelsneigung des Sitzes

\*NewLeather – ein innovatives, umweltfreundliches Material, das von Naturleder hergestellt ist, mit Nylonfaden armiert ist, hat ein faseriges natürliches Basis, dank diesem ist dieses Material nicht schlechter als übliches Naturleder nach Dehnbarkeit, Festigkeit, Abnutzungswiderstand. Dabei sichert Perforierung die einzigartigen „atmenden“ Eigenschaften, die nicht schlechter als Stoff sind und „atmende“ Eigenschaften des Naturleders übersteigen













## ИНСТРУКЦИЯ ПО СБОРКЕ И ЭКСПЛУАТАЦИИ

Поздравляем Вас с приобретением уникального эргономичного офисного кресла серии SAMURAI.

Это инновационное эргономичное кресло, в котором воплотилось все лучшее в области производства кресел за последние 100 лет.

Рекомендуем Вам отрегулировать все механизмы кресла в соответствии с весом и индивидуальными предпочтениями пользователя, чтобы обеспечить максимальный комфорт на рабочем месте.

### **ВНИМАНИЕ! ПРИМИТЕ ВСЕ СЛЕДУЮЩИЕ МЕРЫ ПРЕДОСТОРОЖНОСТИ, ПРЕЖДЕ ЧЕМ ПРИСТУПИТЬ К ЭКСПЛУАТАЦИИ КРЕСЛА**

-  После транспортировки необходимо выдержать в сухом и теплом помещении до начала сборки и эксплуатации не менее 2-х часов, при минусовой температуре не менее 4-х часов для избежания сокращения ресурса работы газ-лифта и движущихся механизмов кресла
-  Кресло не рассчитано на использование на открытом воздухе или в условиях повышенной влажности
-  Помните, что кресло рассчитано только на одного человека
-  Не вставайте ногами на кресло
-  Не прикладывайте больших усилий к механизмам регулировки кресла
-  Не оставляйте с детьми без присмотра
-  Не отклоняйтесь в кресле до уровня, когда передние колеса отрываются от пола
-  При отклонении в кресле назад не прилагайте дополнительных усилий, отрегулируйте жесткость качания под свой вес
-  Не садитесь и не вставайте ногами на подлокотники
-  Не вставляйте пальцы рук в зазор между сиденьем и каркасом спинки кресла во время качания
-  Не пытайтесь ремонтировать, заменять самостоятельно газ-лифт и механизмы кресла
-  Не проводить осмотр, очистку и другие подобные действия в момент использования кресла
-  Не использовать кресло в момент нахождения под креслом человека

# ВНИМАНИЕ!



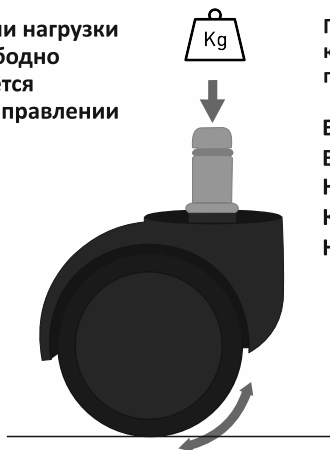
ТЕПЕРЬ КРЕСЛА SAMURAI ПОЛНОСТЬЮ  
СООТВЕТСТВУЮТ ТРЕБОВАНИЯМ ЕВРОПЕЙСКОГО  
СОЮЗА ПО БЕЗОПАСНОСТИ ЭКСПЛУАТАЦИИ

КРЕСЛА SAMURAI УКОМПЛЕКТОВАНЫ ПРОТИВООТКАТНЫМИ  
ПОЛИУРЕТАНОВЫМИ РОЛИКАМИ

Тормозная система роликов, зависящая от нагрузки:

- предотвращает случайное перемещение кресла без нагрузки
- исключает всякий риск упасть, когда вы садитесь на кресло
- позволяет легко перемещаться в нужном Вам направлении при сидении

При наличии нагрузки  
кресло свободно  
перемещается  
в любом направлении



При отсутствии нагрузки на  
кресло, происходит  
подтормаживание роликов

ЕСЛИ, ВСТАВАЯ С КРЕСЛА,  
ВЫ ЕГО ЗАДЕЛИ,  
НЕ БЕСПОКОЙТЕСЬ -  
КРЕСЛО ПРОИЗВОЛЬНО  
НЕ ОТКАТИТСЯ!



Все кресла, продаваемые в Европе, обязательно  
комплекуются противооткатными роликами

1



Пятилучье, 1 шт.

2



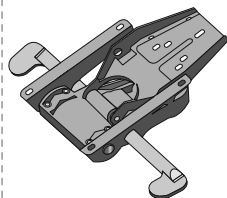
Сиденье, 1 шт.

3



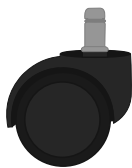
Газ-лифт, 1 шт.

4



Мультиблок, 1 шт.

5



Ролик, 5 шт.

6



Спинка, 1 шт.

7



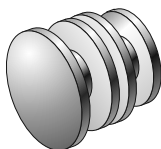
Подлокотник правый, 1 шт.

8



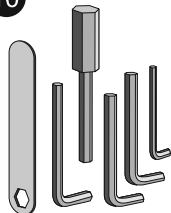
Подлокотник левый, 1 шт.

9



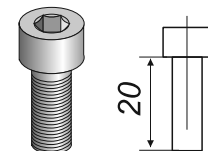
Заглушка, 4 шт.

10



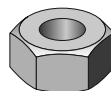
Ключи, 6 шт.

11



Винт М8х20(Возможна замена на болт с шестигранной головкой), 11 шт.

12



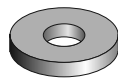
Гайки М8, 4 шт.

13



Шайба пружинная, 11 шт.

14

Шайба подлокотника,  $\varnothing 8 \times \varnothing 21 \times 4$  мм 4 шт.

15

Шайба малая,  $\varnothing 9 \times \varnothing 16 \times 1,6$  мм 3 шт.**ВНИМАНИЕ!**  
Не использовать для закрепления подлокотников

16



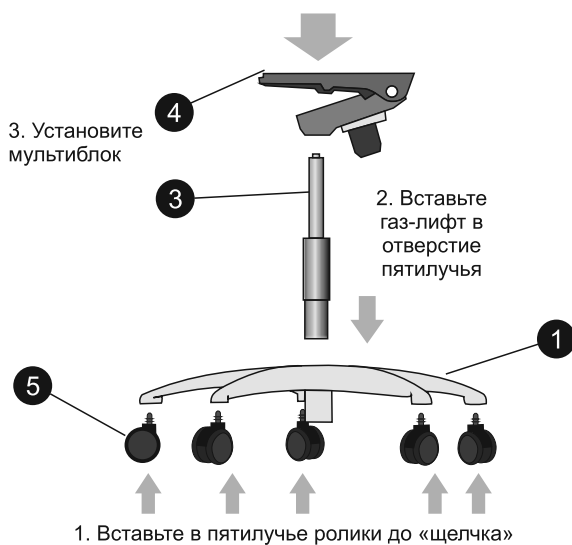
3D подголовник, 1 шт.

17



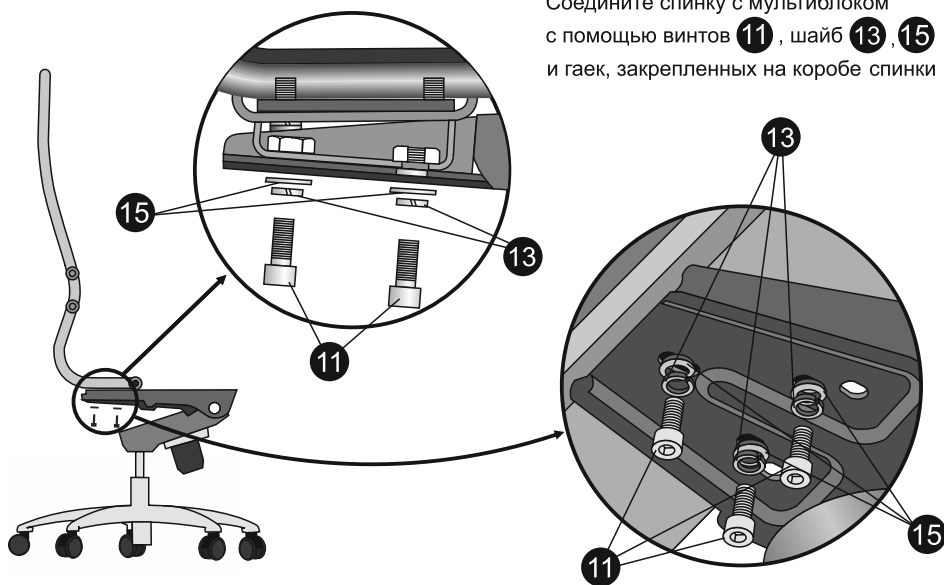
Рулетка, 1 шт.

## Шаг № 1 - установка мультиблока



## Шаг № 2 - установка спинки

Соедините спинку с мультиблоком с помощью винтов **11**, шайб **13**, **15** и гаек, закрепленных на коробе спинки



## Шаг № 3 - установка подлокотников

**ВНИМАНИЕ!**

**ИСПОЛЬЗУЙТЕ ДЛЯ УСТАНОВКИ ТОЛЬКО ШАЙБЫ 14  
НЕ ПЕРЕПУТАЙТЕ С ШАЙБАМИ 15 !**

Соедините подлокотники с каркасом,  
используя винты 11 и шайбы 14 и 13



Для удобства воспользуйтесь специальным ключом для предварительного закручивания винта 11 в подлокотник. Затем ключом туго затяните винт 11, покачивая подлокотник

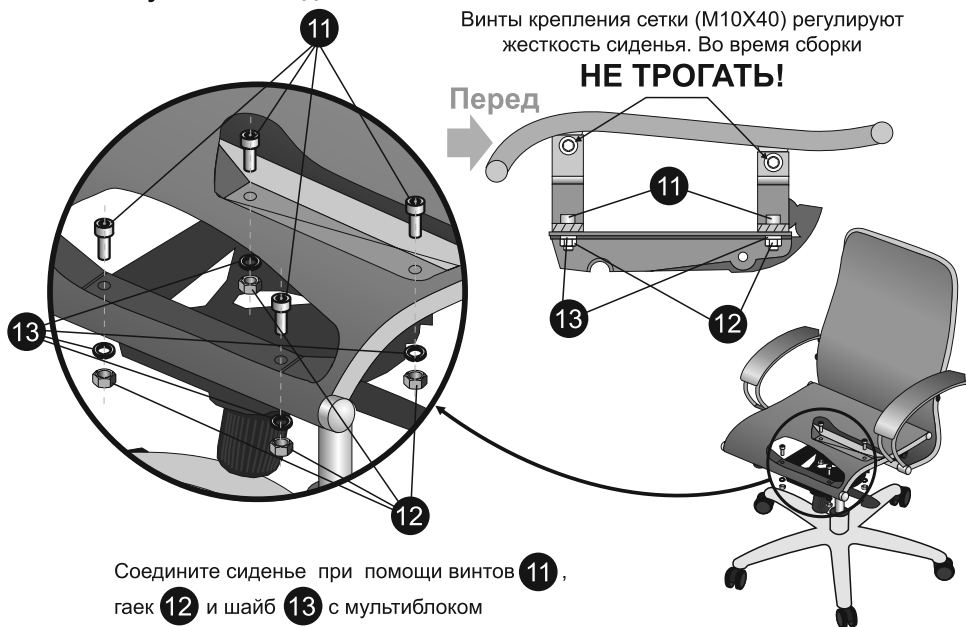
Установите заглушки 9

## Шаг № 4 - установка сиденья

**ВНИМАНИЕ!**

Винты крепления сетки (M10X40) регулируют жесткость сиденья. Во время сборки

**НЕ ТРОГАТЬ!**



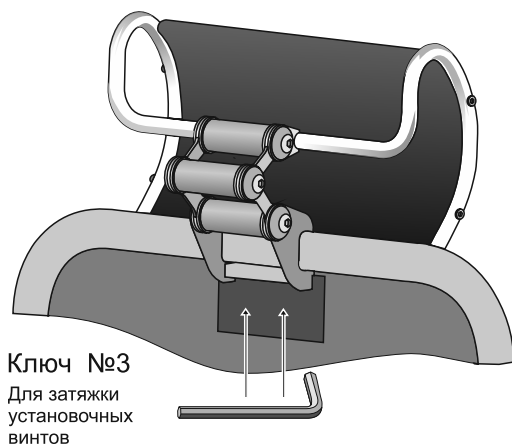
Соедините сиденье при помощи винтов 11, гаек 12 и шайб 13 с мультиблоком

## ПОРЯДОК СБОРКИ

RU

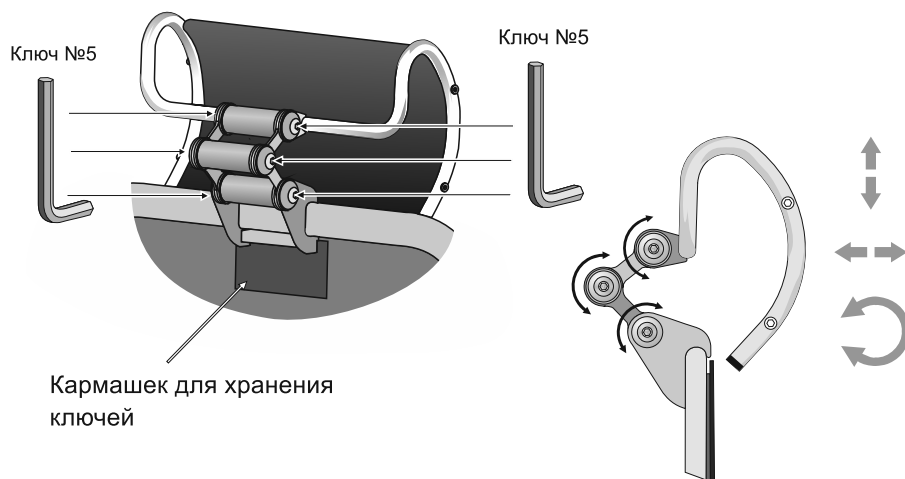
### Шаг №5 - установка подголовника

Установите подголовник на спинку кресла строго посередине (воспользуйтесь рулеткой в комплекте) и с помощью ключа №3 затяните два установочных винта

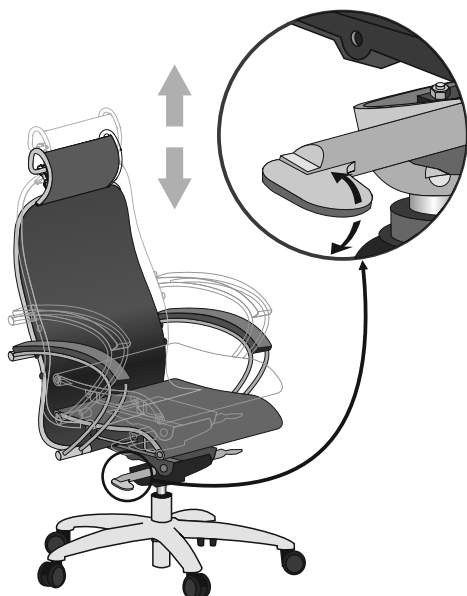


## РЕГУЛИРОВКА

Для регулировки положения 3D подголовника ослабьте регулировочные винты ключами №5 с обеих сторон, настройте подголовник в нужном положении и затяните регулировочные винты.



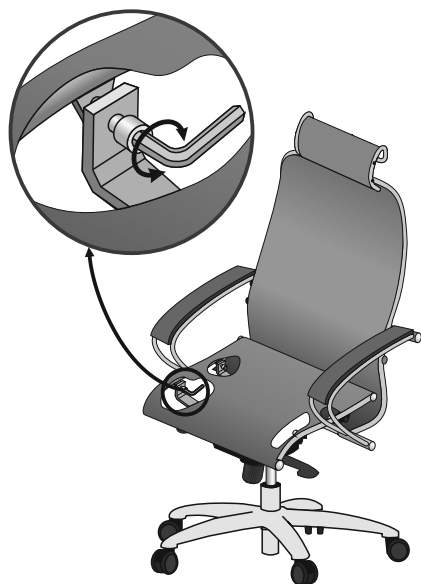
Регулировка высоты кресла



Регулировка угла наклона спинки и сиденья, регулировка жесткости синхромеханизма



Двухзонная регулировка жесткости сиденья



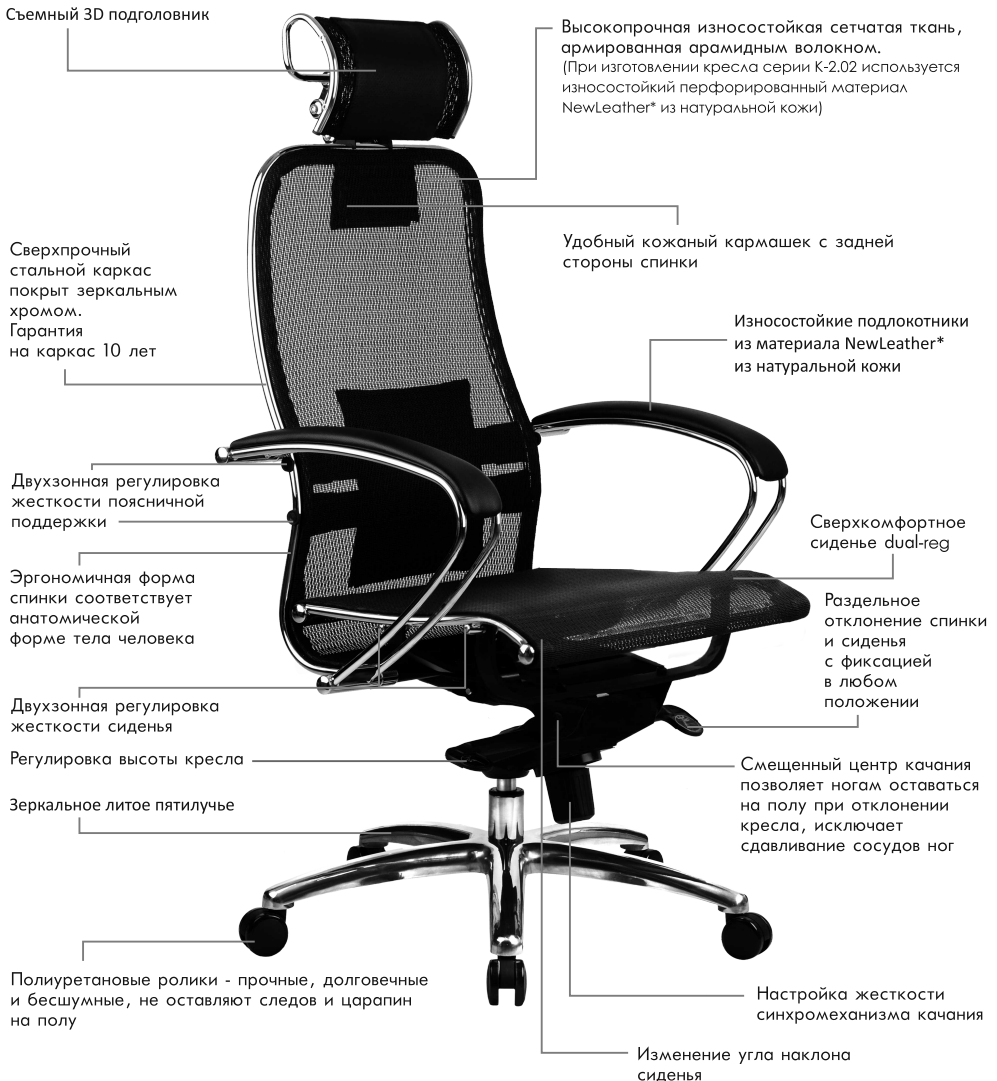
Двухзонная регулировка жесткости поясничной поддержки





# SAMURAI S-2.02 (K-2.02)

RU
















\*NewLeather - инновационный экологически чистый материал, производимый из натуральной кожи, армирован нейлоновой нитью, имеет волокнистую натуральную основу, благодаря чему данный материал не уступает обычной натуральной коже по эластичности, прочности и износостойкости. При этом перфорация обеспечивает уникальные «дышащие» свойства, не уступающие даже ткани и значительно превосходящие «дышащие» свойства обычной натуральной кожи.

Nous vous félicitons à l'occasion de l'achat du fauteuil de bureau unique de la série ergonomique SAMURAI.

C'est un fauteuil ergonomique innovant dans lequel est incarné tout le meilleur dans le domaine de la production des fauteuils pour les derniers 100 ans.

Nous vous recommandons de régler tous les mécanismes du fauteuil en conformité avec le poids et les préférences de l'utilisateur pour assurer un maximum de confort au lieu de travail.

### **ATTENTION! PRENEZ TOUTES LES PRECAUTIONS AVANT DE COMENCER L'EXPLOITATION DU FAUTEUIL**

-  **Après la transportation c'est nécessaire de conserver dans un local sec et chaud avant le début du montage et pendant au moins 2 heures, à des températures négatives d'au moins 4 heures afin d'éviter une réduction de la durée de vie de l'élèveur à gaz et des mécanismes de déplacement de la chaise**
-  Ne pas se lever sur les pieds sur le fauteuil
-  Ne pas appliquer beaucoup d'efforts aux mécanismes d'ajustement du siège
-  Retenez que le fauteuil est conçu seulement pour une personne
-  Le fauteuil n'est pas conçu à l'utiliser en plein air ou dans les conditions de l'humidité élevée
-  Ne le laissez pas avec enfants sans surveillance
-  N'inclinez pas dans le fauteuil jusqu'à l'angle quand les roues d'avant se décollent du plancher
-  Quand vous inclinez dans le fauteuil en arrière n'appliquez pas d'efforts supplémentaires, réglez la rigidité de l'oscillation à votre poids
-  Ne pas rester assis ou debout sur l'accoudoir
-  Ne pas insérer les doigts des mains dans l'espace entre le siège et la carcasse du dossier du fauteuil pendant l'oscillation
-  Ne tentez pas de réparer, remplacez l'ascenseur à gaz et les mécanismes de la chaise
-  Ne pas effectuer d'inspection, de nettoyage et autres actions similaires au moment d'utiliser le fauteuil
-  N'utilisez pas le fauteuil lorsque quelq' un est sous la chaise

# ATTENTION!



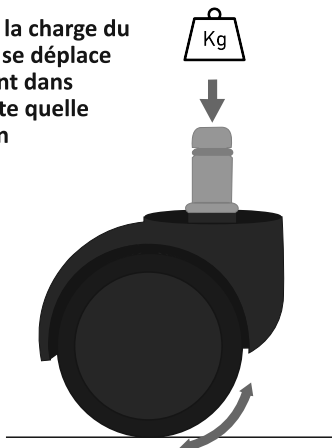
**MAINTENANT LES FAUTEUILS SAMURAI  
ENTIÈREMENT CONFORMES AUX EXIGENCES  
DE L'UNION EUROPÉENNE SUR LA SÉCURITÉ  
DE L'EXPLOITATION**

## LES FAUTEUILS SAMURAI EST POURVUE DES ROULEAUX POLYURÉTHANES UNCOULISSANTS

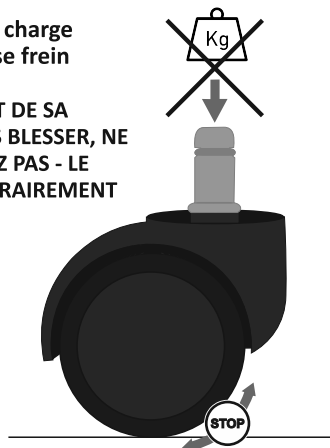
Le système de freinage à rouleaux, en fonction de la charge:

- Empêche le déplacement du fauteuil sans charge
- Élimine tout risque de tomber lorsque vous vous asseyez sur une chaise
- On vous permet de facilement naviguer dans la bonne direction lorsque vous êtes assis

Lorsque la charge du fauteuil se déplace librement dans n'importe quelle direction



En l'absence de charge sur la fauteuil, se frein des rouleaux SI, EN SE LEVANT DE SA FAUTEUIL, VOUS BLESSER, NE VOUS INQUIÉTEZ PAS - LE FAUTEUIL ARBITRAIREMENT NE REVIENT!



**Tous les fauteuils vendus en Europe, nécessairement complétée par rouleaux uncoulissants**

1



Cinq-pied avec pointes en plastique, 1 pièce

2



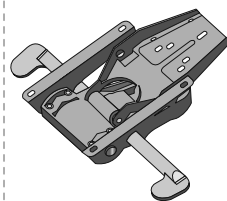
Siège 1 pièce

3



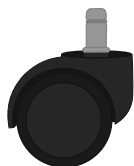
Gas-lift 1 pièce

4



Multibloc 1 pièce

5



Rouleau 5 pièces

6



Dossier 1 pièce

7



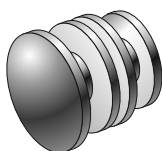
Accoudoir droit 1 pièce

8



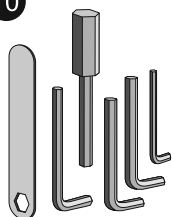
Accoudoir gauche 1 pièce

9



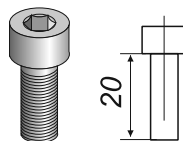
Bouchon 4 pièces

10



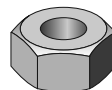
Clés 6 pièces

11



Vis M8x20  
(Remplacements possibles au boulon à tête hexagonale) 11 pièces

12



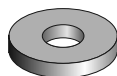
Ecrous M8 4 pièces

13



Rondelle à ressort 11 pièces

14



Rondelle pour fixer les accoudoirs  $\varnothing 8 \times \varnothing 21 \times 4$  mm 4 pièces

15

**ATTENTION!**  
Ne pas utiliser pour le montage d'accoudoirs



Rondelle petite  $\varnothing 9 \times \varnothing 16 \times 1,6$  mm 3 pièces

16



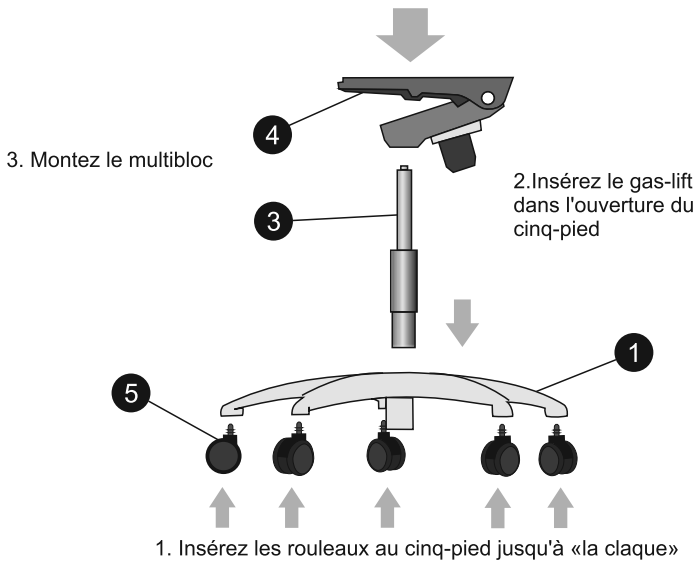
3D Appui-tête 1 pièces

17



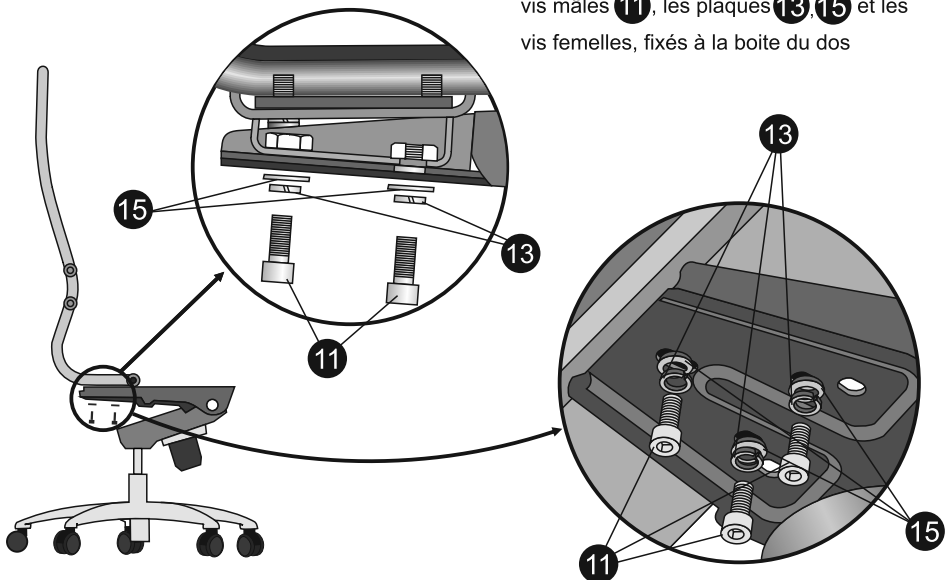
Roulette 1 pièces

## Etape № 1- installation du multibloc

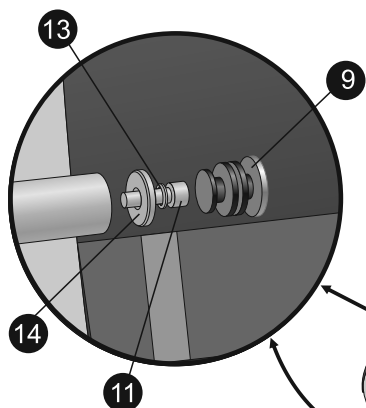


## Etape №2- installation du dossier

Joignez le dos à multibloc avec les vis mâles **11**, les plaques **13, 15** et les vis femelles, fixés à la boîte du dos





## Etape №3- installation des accoudoirs

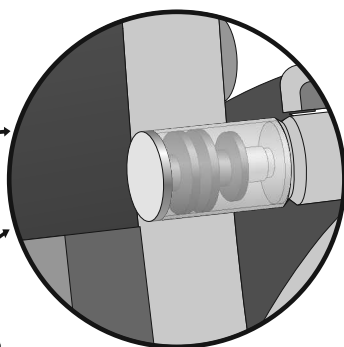
**ATTENTION!**

Assurez-vous d'utiliser les rondelle **14**  
Ne pas les confondre avec les rondelles **15**

Réunissez les accoudoirs avec la carcasse  
en utilisant les vis **11** et les rondelles **14** et **13**

Pour plus de commodité utilisez la  
clé spéciale  pour le  
pré-serrage du vis **11** dans l'accoudoir.

Après à l'aide de la clé   
serrez le vis **11** fort en oscillant l'accoudoir



Installez les bouchons **9**

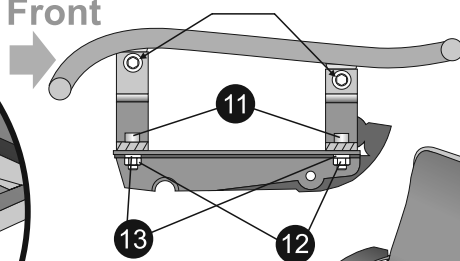
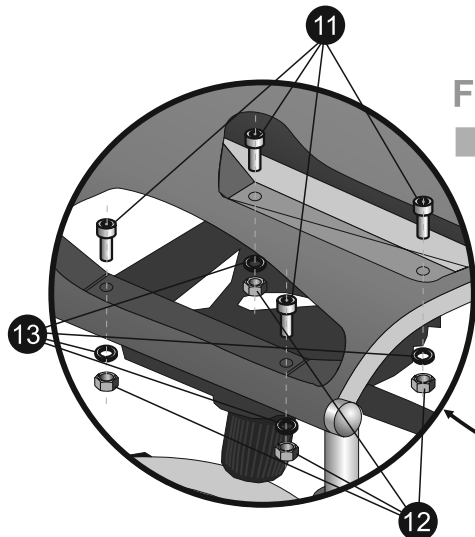
## Etape №4- installation du siège

**ATTENTION !**

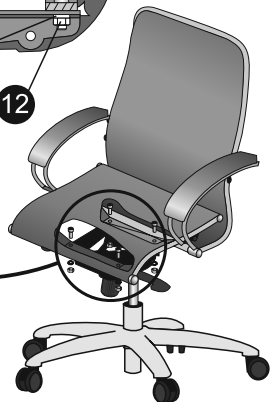
Vis de fixation de la grille (M10x40)  
règlent la rigidité du siège.

**NE PAS TOUCHER** lors de montage!

Front

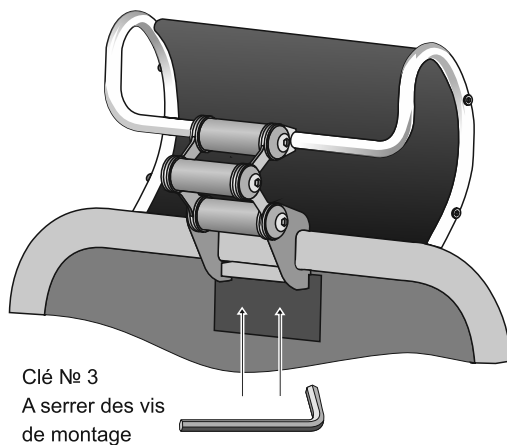


Joignez le siège à multibloc avec les vis mâles **11**,  
les vis femelles **12** et les plaques **13**



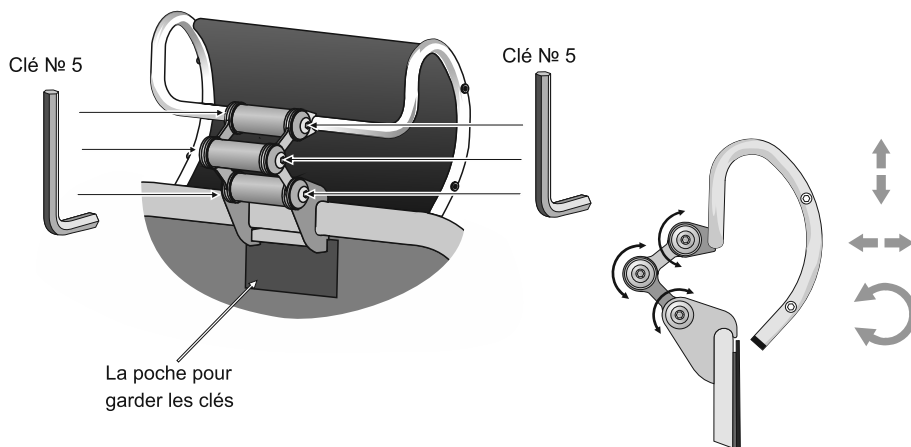
## Etape N° 5 - installation d'appui-tête

Installez l'appui-tête juste au milieu du dossier de siège et serrez deux vis de montage avec la clé N° 3

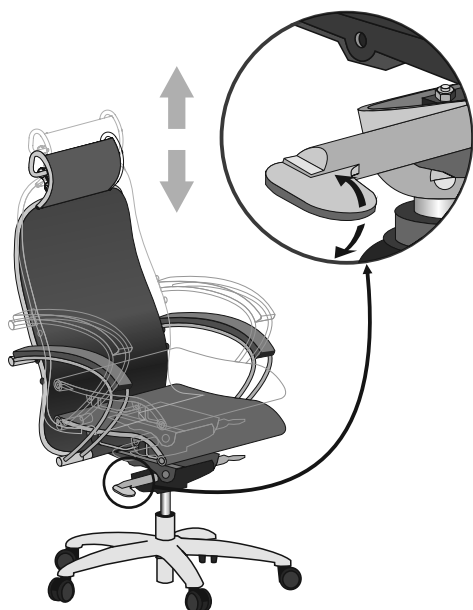


## LE RÉGLAGE

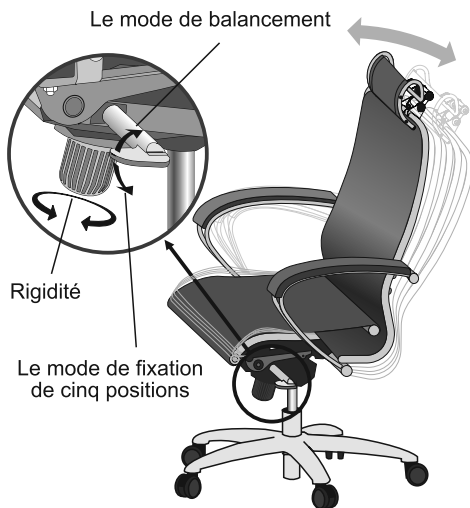
Pour régler la position d'appui-tête de type 3D affaiblissez et serrez des vis avec des clés N° 5 de part et d'autre, disposez l'appui-tête dans la position désirée et serrez les vis de réglage.



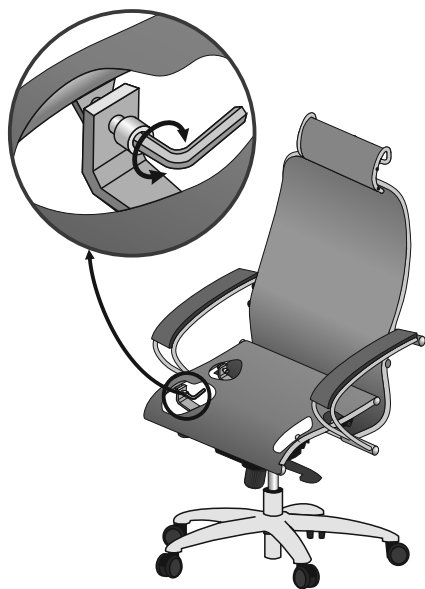
Réglage de la hauteur



Réglage de l'angle de l'inclinaison du dossier et du siège, réglage de la rigidité du synchro-mécanisme



Le réglage de la rigidité du siège à deux zones



Le réglage de la rigidité du soutien lombaire à deux zones





3D appui-tête amovible

Tissu ultrarigide et durable à mailles, renforcée de la fibre aramide.  
(Lors de la fabrication du fauteuil de la série K-2.02 utilisé matériau perforé NewLeather\* en cuir naturel)

La carcasse hyper-rigide couverte du chrome de miroir. La garantie à la carcasse fait 10 ans

Un poche en cuir fonctionnel au derrière côté du dossier

Les accoudoirs de longue usure du cuir naturel NewLeather\*

Le réglage de la rigidité du soutien lombaire à deux zones

Le siège dual-reg très confortable

La forme ergonomique du dossier correspond à la forme anatomique du corps humain

L'inclinaison séparée du dossier et du siège avec fixation à toute position

Le réglage de la rigidité du siège à deux zones

Le réglage de la hauteur du fauteuil

Le centre déplacé de l'oscillation permet au jambes de rester sur le sol lors de la déviation du fauteuil en excluant le serrage des vaisseaux des jambes

Miroir de fonte de la croix

Les rouleaux de polyuréthane – rigides, durables et insonores, ne laissent pas de traces et de rayures sur le plancher

Réglage de la rigidité du synchronisme de l'oscillation

Le changement d'inclinaison du siège














\*NewLeather - est un matériel écologiquement pur innovant fabriqué du cuir naturel, renforcé du fil de nylon, possède une base naturelle fibreuse grâce à quoi la qualité de ce matériel n'est pas inférieure à celle du cuir naturel par élasticité, la rigidité et la durabilité. Cette perforation fournit les propriétés « de respiration » uniques qui rivalisent même avec le tissu et qui sont considérablement supérieures aux propriétés « de respiration » du cuir naturel ordinaire.

Congratulazioni per l'acquisto di una ergonomica poltrona da ufficio unica serie SAMURAI.

Questa innovativa poltrona ergonomica, che incarna tutto il meglio nella produzione di sedili per gli ultimi 100 anni.

Si consiglia di regolare tutte le disposizioni di sicurezza in accordo con il peso e le preferenze individuali del utente, per offrire il massimo comfort nei luoghi di lavoro

## **ATTENZIONE! PRENDERE TUTTE LE SEGUENTI PRECUZIONI PRIMA DI USARE LA POLTRONA**

-  **Dopo il trasporto, deve esser tenuto in una camera secca e calda non meno di 2 ore prima del montaggio e dell'utilizzo, a temperature inferiori a non meno di 4 ore per garantire il funzionamento ottimale del gas-lift e dei meccanismi di movimento di una sedia**
-  Non salire con le gambe sulla poltrona
-  Non applicare il grande sforzo a meccanismi di regolazione del sedile
-  Ricorda che la poltrona è stata progettata per una sola persona
-  La poltrona non è progettata per l'uso all'aperto o in un ambiente umido
-  Non lasciare i bambini incustoditi
-  Non deviare nella poltrona a un livello in cui le ruote anteriori si staccano dal pavimento
-  Mentre un spostamento della poltrona indietro, non applicare il sforzo supplementare per regolare la rigidità dell'oscillazione sotto il Suo peso
-  Non sedersi o salire con piedi sul bracciolo
-  Non inserire le dita nella fessura tra il sedile e lo schienale del sedile durante lo swing
-  Non provare ad aggiustare o sostituire, per conto proprio, il pistone a gas e altri meccanismi della sedia
-  Non effettuare il controllo visivo, la pulizia o altri provvedimenti simili durante l'utilizzo della sedia
-  Non utilizzare la sedia mentre una persona si trova sotto di essa

# ATTENZIONE!



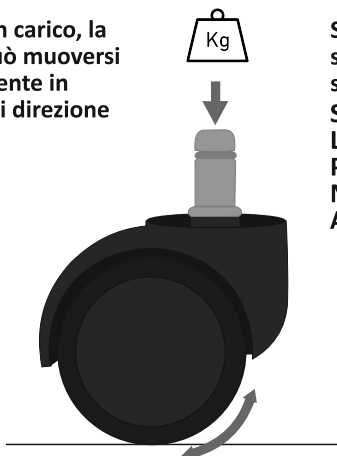
ORA LE POLTRONE **SAMURAI** SODDISFANO I REQUISITI DELL'UNIONE EUROPEA PER LA SICUREZZA OPERATIVA

## LE POLTRONE **SAMURAI** SONO DOTATE DI RULLI IN POLIURETANO ANTIROLLIO

Sistema frenante di rulli, a seconda del carico:

- Previene il movimento accidentale della sedia senza carico
- Elimina qualsiasi rischio di caduta quando ci si siede su una poltrona
- Ti permette di muoverti facilmente nella direzione di cui hai bisogno quando sei seduto

Se c'è un carico, la sedia può muoversi liberamente in qualsiasi direzione



Se non c'è carico sulla sedia, i rulli sono ritardati

**SE TI ALZI DALLA SEDIA, LA COLPISCI, NON TI PREOCCUPARE: LA SEDIA NON VERRÀ TIRATA INDIETRO ARBITRARIAMENTE!**



**Tutti i posti venduti in Europa, sono necessariamente dotati di rulli antirinculi**

1



Piedistallo con punte di plastica 1 pz.

2



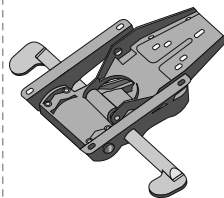
Seduta 1 pz.

3



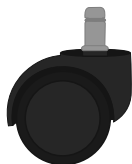
Gas-Lift 1 pz.

4



Multiblocco 1 pz.

5



Clip 5 pz.

6



Spalliera 1 pz.

7



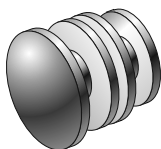
Bracciolo destro 1 pz.

8



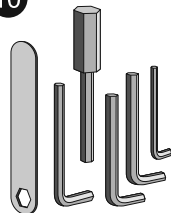
Bracciolo sinistro 1 pz.

9



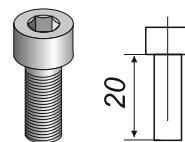
Cap 4 pz.

10



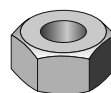
Tasti 6 pz.

11



Vite M8x20 (possibile esser sostituito dal bullone esagonale) 11 pz.

12



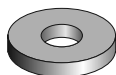
Dadi M8 4 pz.

13



Rondella elastica 11 pz.

14



Bracciolo rondella  $\varnothing 8 \times \varnothing 21 \times 4$  mm 4pz.

15

**ATTENZIONE!**  
Non utilizzare per il fissaggio dei braccioli



Piccola rondella  $\varnothing 9 \times \varnothing 16 \times 1,6$  mm 3pz.

16



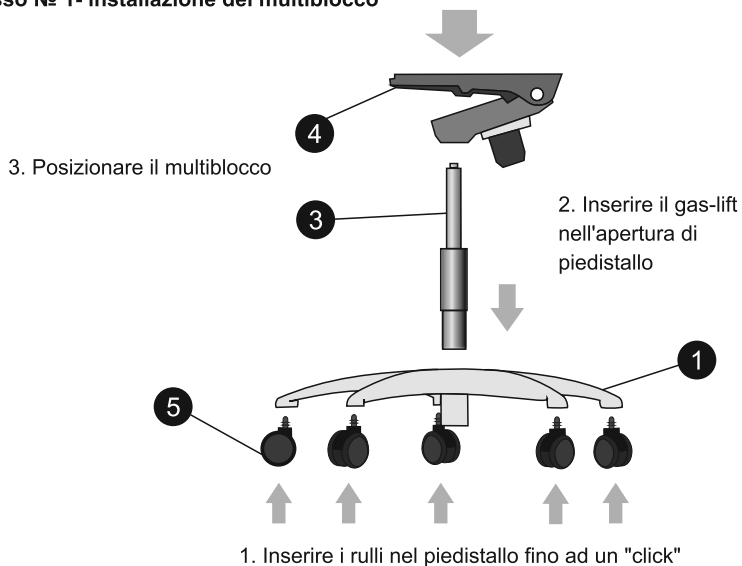
3D Poggiatesta 1 pz.

17



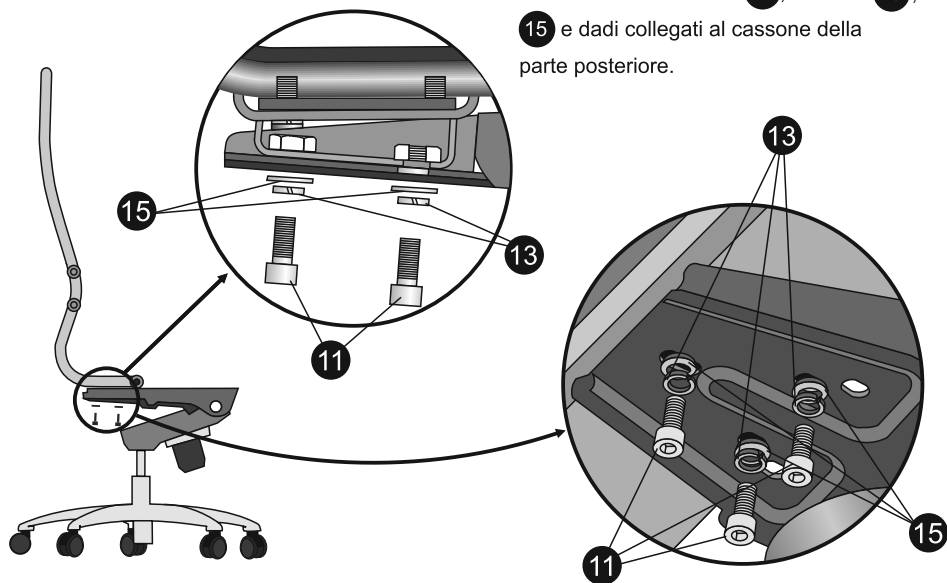
Roulette 1 pz.

## Passo № 1- installazione del multiblocco



## Passo № 2- installazione della spalliera

Collegare la parte posteriore con il multiblock mediante viti **11**, rondelle **13**, **15** e dadi collegati al cassone della parte posteriore.

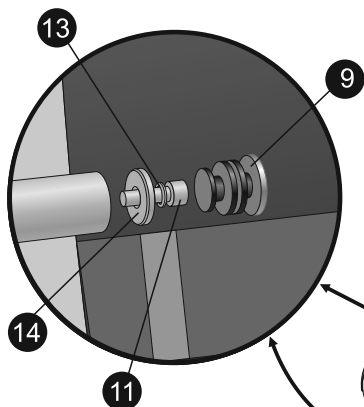



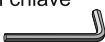
## Passo № 3- installazione dei braccioli

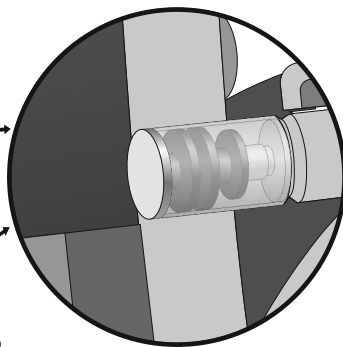
## ATTENZIONE!

Assurez-vous d'utiliser les rondelle 14  
Ne pas les confondre avec les rondelles 15

Collegate i braccioli, con telaio, utilizzando  
le viti 11 e le rondelle 14 e 13



Per convenienza, utilizza la chiave  
speciale  pre-serraggio  
per la vite 11 nel bracciolo. Poi  
serrare la vite 11 con chiave  
vacillando il bracciolo 



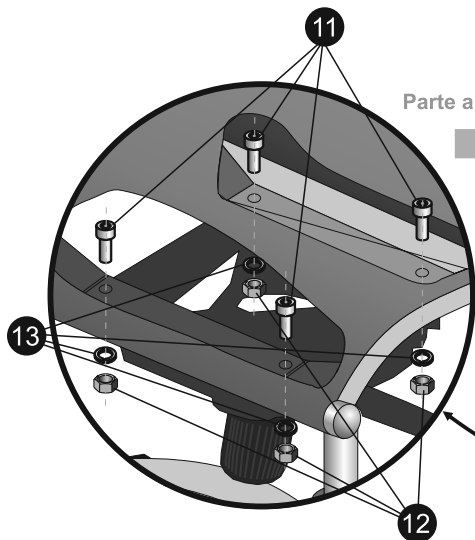
Installare il tappo 9

## Passo № 4- installazione della sedia

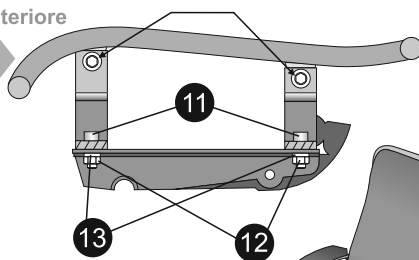
## ATTENZIONE!

La rigidità del sedile viene regolata dalle  
viti di fissaggio della rete (M10x40).

**NON TOCCARE** durante il montaggio!



Parte anteriore

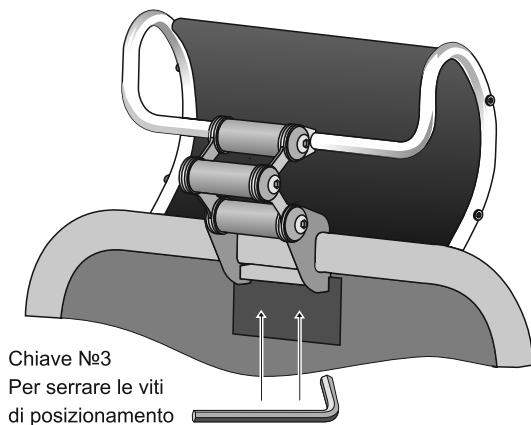


Collegare il sedile mediante viti 11, dadi 12 e  
rondelle 13 con il multiblock



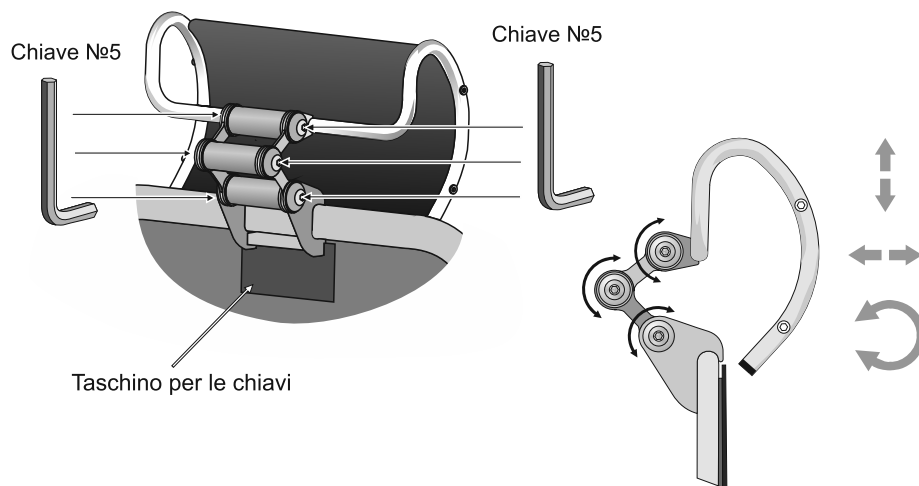
## Passo №5 - installazione di poggiatesta

Installare il poggiatesta esattamente in mezzo del sedile e serrare due viti di posizionamento con la chiave №3

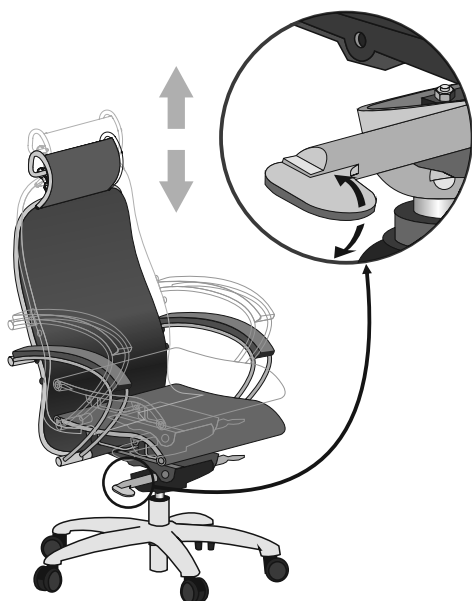


## REGOLAZIONE

Per regolare la posizione del poggiatesta 3D allentate e stringete le viti con la chiave №5 da entrambi i lati, installate il poggiatesta nella posizione desiderata e poi serrate le viti.



Regolazione in altezza



Regolazione d'inclinazione della spalliera e del sedile, rigidità regolabile del meccanismo sincronizzato



Regolazione bi-zona della rigidità del sedile



Regolazione a due zone della rigidità di supporto reni




















\* NewLeather - innovativo materiale ecologico prodotto da pelle naturale, rinforzato con filo di nylon, ha una base naturale fibrosa, per cui il materiale non è inferiore alla pelle naturale convenzionale per l'elasticità, resistenza e durata. Questa perforazione fornisce proprietà uniche di "respirazione" da fare invidia anche ai tessuti, essendo significativamente superiore alle proprietà "respirazione" di una pelle naturale convenzionale.

Felicitemos a Usted con la compra de una silla de oficina exclusiva de serie ergonómica SAMURAI.

Es una silla innovadora ergonómica que incorpora todo lo mejor de la esfera de producción de sillas por los últimos 100 años.

Le sugerimos que ajuste todos los mecanismos de silla de acuerdo con el peso y preferencias individuales del usuario para asegurar comodidad máxima en el lugar de trabajo.

## ¡ATENCIÓN! TOMAD PRECAUCIONES ANTES DE EMPEZAR LA EXPLOTACIÓN DE SILLA

-  Después del transporte, se debe sostener en una cámara seca y caliente no menos de 2 horas antes de la montadura y la utilización, en menos temperaturas no menos de 4 horas para garantizar que el funcionamiento óptimo del gas - levanta al asistente y de los mecanismos del movimiento de una silla
-  No se pongan en los pies por encima de la silla
-  No apliquen muchos esfuerzos a los mecanismos de ajuste de silla
-  Acuerdan de que la silla es diseñada para una persona
-  Silla no está destinada para el uso en el aire libre o en las condiciones de humedad elevada
-  No dejen con niños sin vigilancia
-  No se desvíen en la silla hasta el nivel cuando las ruedas delanteras se levanten del suelo
-  Desviando en la silla no se esfuerzen, ajustan la dureza de balance apropiado para su peso
-  No se sienten y no levanten sus pies en los brazos
-  No metan los dedos al hueco entre el asiento y entramada de espaldar alto durante el balance
-  No intenten reparar, reemplazar resortes de gas y mecanismos del sillón por sí mismos
-  No realizar la revisión, limpio y otras acciones similares usando el sillón
-  No usar el sillón si alguien está debajo

# ATENCIÓN!



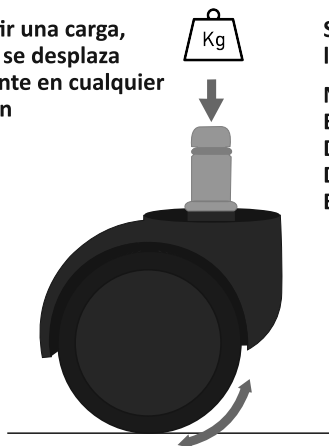
AHORA LOS SILLONES **SAMURAI** COMPLETAMENTE CUMPLEN CON LOS REQUERIMIENTOS DE SEGURIDAD DE OPERACIÓN DE LA UNIÓN EUROPEA

LOS SILLONES **SAMURAI** ESTÁN EQUIPADOS CON RUEDAS DE POLIURETANO CON FRENADO DE SEGURIDAD

El sistema de ruedas con frenado de seguridad, que depende de la carga:

- Evita desplazamientos accidentales del sillón vacío
- Excluye cualquier riesgo de caída cuando se sienta en el sillón
- Le permite desplazarse sentado en dirección que necesite

De existir una carga, el sillón se desplaza libremente en cualquier dirección



Si el sillón está vacío, las ruedas se frenan

NO SE PREOCUPE SI TOCA EL SILLÓN LEVANTÁNDOSE DE ÉL - ¡EL SILLÓN NO SE DESPLAZARÁ ESPONTÁNEAMENTE!



Todos los sillones que se venden en Europa obligatoriamente se equipan con ruedas con frenado de seguridad

1



Base de cinco puntas de plástico 1 pz.

2



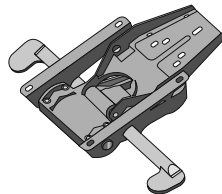
Asiento 1 pz.

3



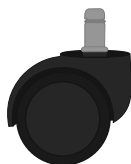
Muelle de gas 1 pz.

4



Multibloque 1 pz.

5



Rollo 5 pz.

6



Espaldar alto 1 pz.

7



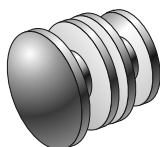
Brazo derecho 1 pz.

8



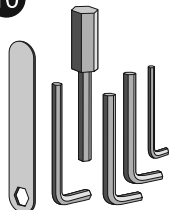
Brazo izquierdo 1 pz.

9



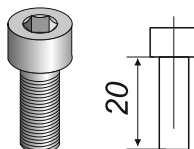
Obturator 4 pz.

10



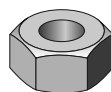
Llave de boca 6 pz.

11



Tornillería M8x20 (Se puede sustituir a tornillos de cabeza hexagonal) 11 pz.

12



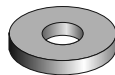
Tuerca M8 4 pz.

13



Rondana de resorte, 11 pz.

14



Rondana para instalar el brazo  $\varnothing 8 \times \varnothing 21 \times 4$  mm 4 pz.

15



Pequeño rondana  $\varnothing 9 \times \varnothing 16 \times 1,6$  mm 3pz.

**¡ATENCIÓN!**  
No lo use para asegurar los brazos

16



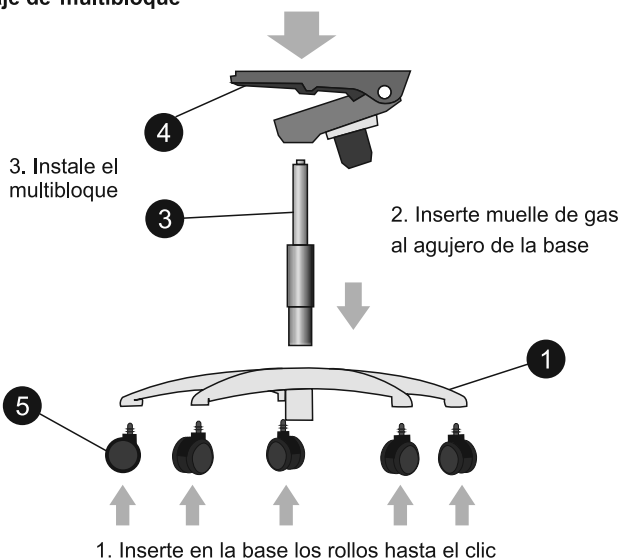
3D Reposacabez, 1pz.

17



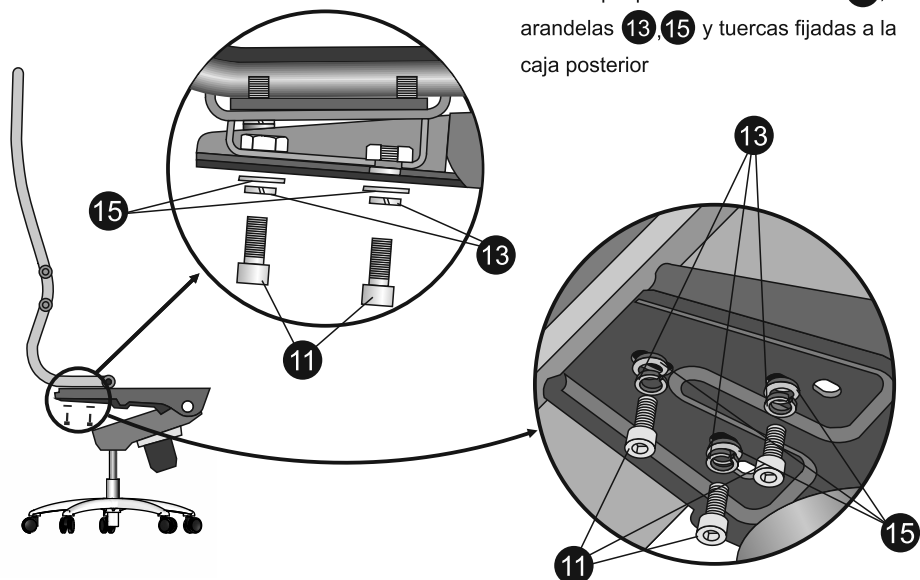
Rouleta 1pz.

## Etapa Nº1 – montaje de multibloque



## Etapa Nº2 – montaje de espaldar alto

Conectar la parte posterior con el multibloque por medio de tornillos **11**, arandelas **13**, **15** y tuercas fijadas a la caja posterior

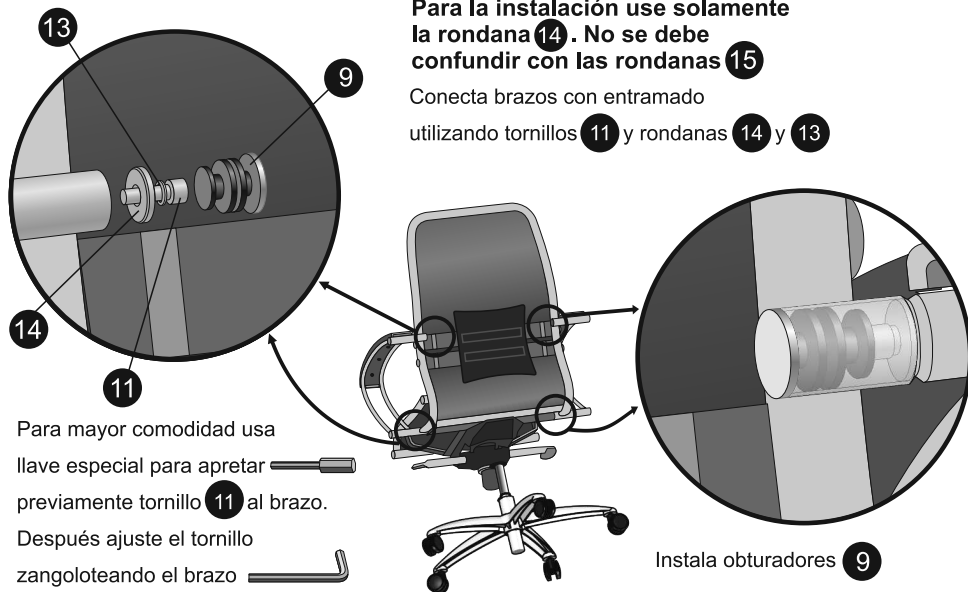


## Etapa №3 – montaje de brazos

## ¡ATENCIÓN!

Para la instalación use solamente la rondana **14**. No se debe confundir con las rondanas **15**

Conecta brazos con entramado utilizando tornillos **11** y rondanas **14** y **13**



Para mayor comodidad usa llave especial para apretar previamente tornillo **11** al brazo. Después ajuste el tornillo zangoloteando el brazo

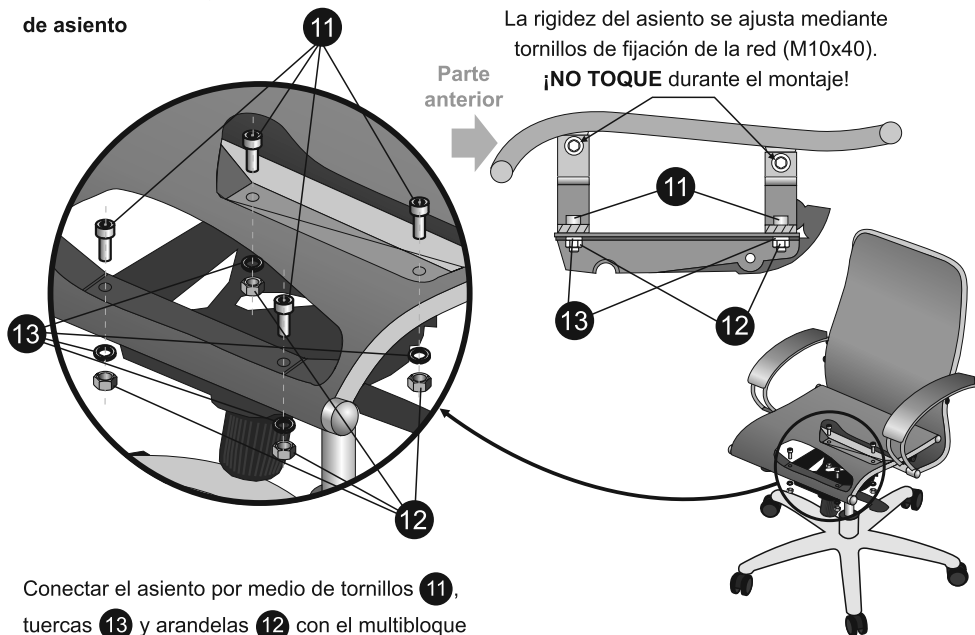
Instala obturadores **9**

## Etapa №4 – montaje de asiento

## ¡ATENCIÓN!

La rigidez del asiento se ajusta mediante tornillos de fijación de la red (M10x40).

¡NO TOQUE durante el montaje!



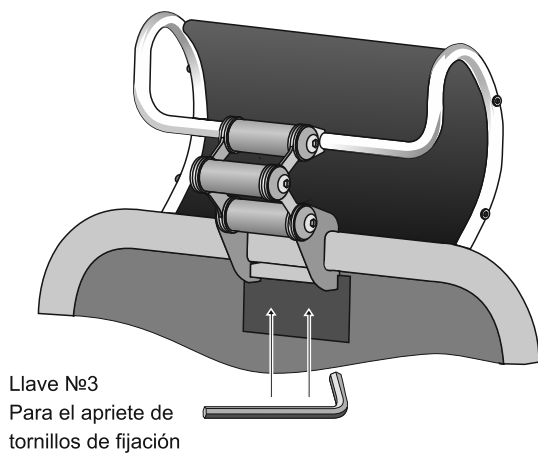
Conectar el asiento por medio de tornillos **11**, tuercas **13** y arandelas **12** con el multibloque

## ORDEN DEL MONTAJE

ES

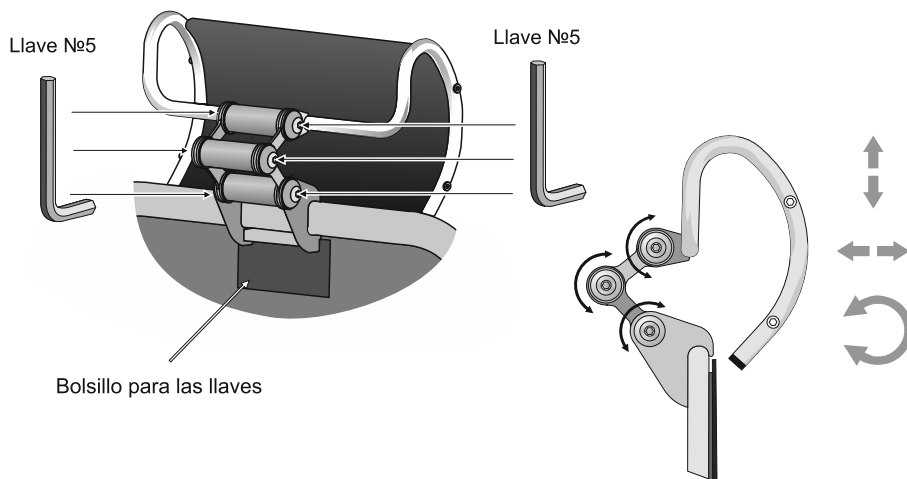
### Etapa № – 5 instalación de reposacabezas

Instalar el reposacabezas exactamente en el medio del asiento y apretar dos tornillos de fijación con la llave №3

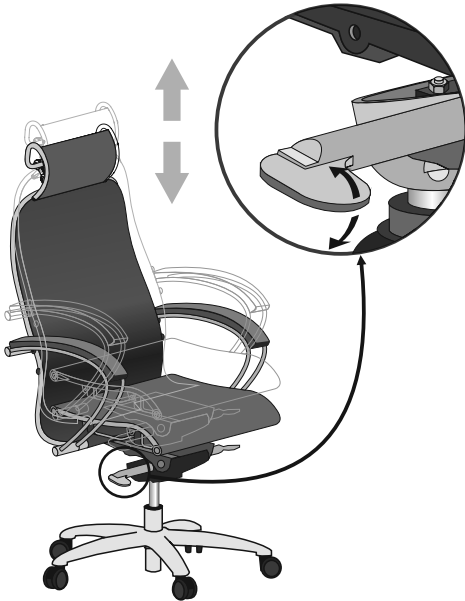


## AJUSTE

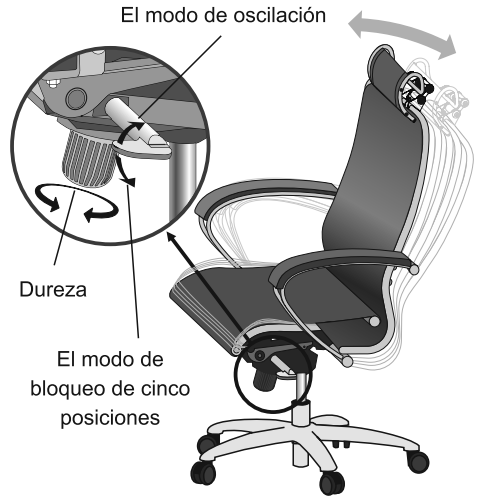
Para ajustar la posición del reposacabezas 3D aflojar y apretar los tornillos con la llave №5 por ambos lados, instalad el reposacabezas en la posición deseada y apretad los tornillos de ajuste.



## Ajuste de altura



## Ajuste del ángulo de vuelco de espaldar alto y asiento, ajuste de mecanismo sincrónico



## Regulación bi-zona de la rigidez del asiento



## Ajuste de dureza de soporte lumbar de dos zonas







\*NewLeather es un material ecológico puro de cuero natural, reforzado con hilo de nilón, tiene base de fibra natura, que lo hace más elástico, fuerte y durable que el cuero natural común. Al mismo tiempo perforación ofrece las propiedades únicas de "transpirabilidad" que son aún mejores que las propiedades de "transpirabilidad" del cuero natural común.














この度、エルゴノミックシリーズ「SAMURAI」のユニークなオフすチェアをお買い上げ頂きまして誠に有難うございます。

この革新的かつエルゴノミックなオフィスチェアはこの百年に渡って蓄積された最高のチェア製造技術が採用されています。

職場における座り心地を最大限に増すためには、体重や個人的な好みに合わせてオフィスチェアの各メカニズムの調節をおすすめします。

## 注意

このオフィスチェアのご利用の時は  
以下の注意事項を守ってください。

-  運搬後は、椅子の移動機構およびガスリフトの運転時間の短縮縮を避けるために、少なくとも4時間のマイナス温度で、少なくとも2時間、組み立てと運転を開始する前に、乾燥した温暖な倉庫に保管する必要があります
-  このオフィスチェアに立たないでください。
-  このオフィスチェアの各メカニズムは、過剰な力を入れて調節しないでください。
-  このオフィスチェアが一人用であることを忘れないでください。
-  このオフィスチェアは屋外や高湿度な場所で利用しないでください。
-  付添いのいない子供による利用を避けてください。
-  このオフィスチェアの背もたれ部をフロントカスターが床から離れるほどまで倒さないでください。
-  このオフィスチェアの背もたれ部を倒す時、過剰な力を入れず、自分の体重に合わせて揺動の強度を調節してください。
-  アームレストに足を乗せたり立ったりしないでください。
-  揺動の時、座部と背もたれ部のフレームとの隙間に指を入れないでください
-  ガスエレベーターや椅子の機構を開けたり修理したりしないでください
-  椅子を使用する際には、点検や清掃などをしないでください
-  下に別の人がいるときは、椅子を使わないでください

# 注意



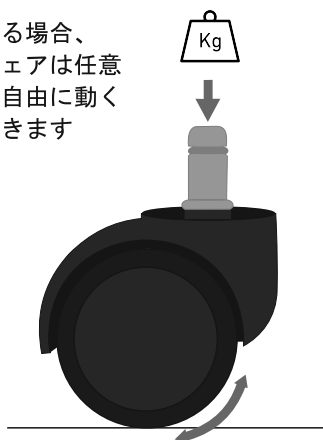
アームチェアSAMURAIは、安全と操作のために欧州連合（EU）の要件を完全に満たしています

アームチェアSAMURAIには、  
滑り止めポリウレタンローラーが装備されています

ローラーのブレーキ・システムは負荷に依存します：

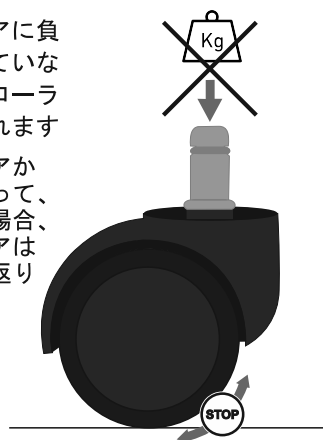
- 負荷なしでアームチェアの偶発的な動きを防止します
- アームチェアに座っているときに落ちる危険性を排除します
- アームチェアに座っている瞬間に正しい方向への動きを容易にします

負荷がある場合、アームチェアは任意の方向に自由に動くことができます



アームチェアに負荷がかかっていない場合は、ローラーが制動されます

アームチェアから起き上がって、彼に触れた場合、アームチェアは任意に跳ね返りません！



**!** ヨーロッパで販売されているすべてのアームチェアには、滑り止めポリウレタンローラーが装備されています

1



プラスチックエンド付  
のキャスタースポーク  
1個

2



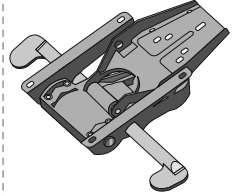
座部、1個

3



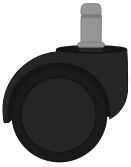
ガスシリンダー、1個

4



マルチブロック、1個

5



キャスター、5個

6



背もたれ部、1個

7



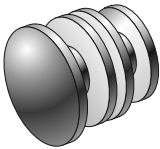
右アームレスト、1個

8



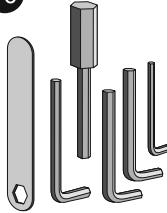
左アームレスト、1個

9



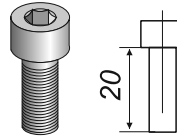
プラグ、4個

10



レンチ、6個

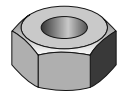
11



ネジM8 x 20 (六角ボルト  
で代替可能)、

11個

12



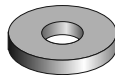
ナットM8、4個

13



ワッシャー  
11個

14



ワッシャーアームレスト  
ø8xø21x4 mm  
4個

15

注意  
アームレストを確保  
するために使用しな  
いでください。



小さなワッシャー  
ø9xø16x1,6 mm  
3個

16



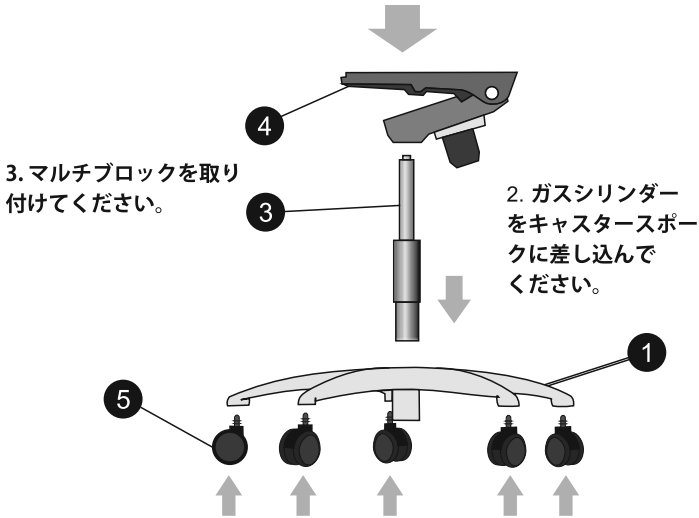
3Dヘッドレスト  
1個

17

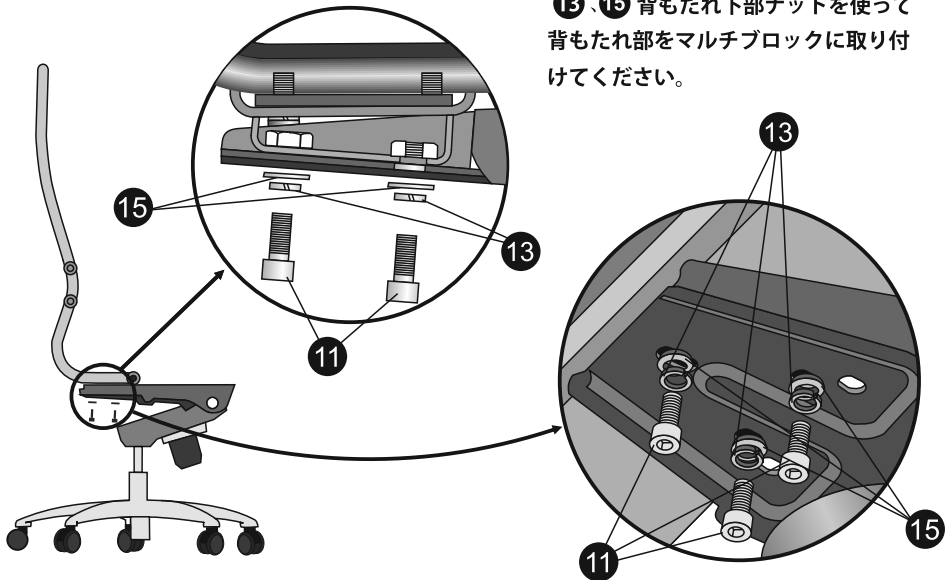


ルーレット、  
1個

## ステップ1：マルチブロックの取り付け



## ステップ2：背もたれ部の取り付け

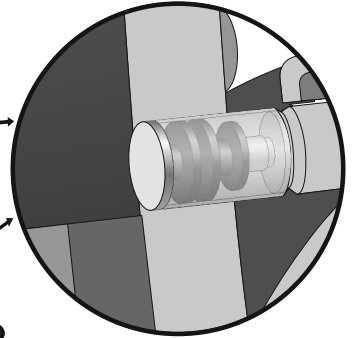
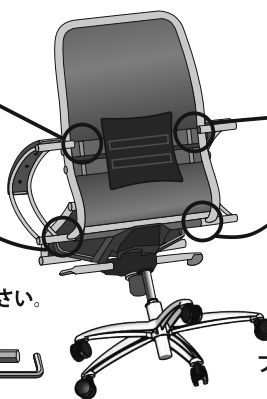
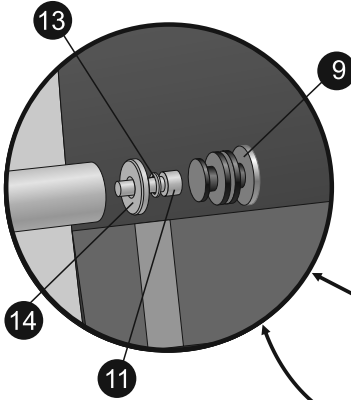


## ステップ3：アームレストの取り付け

## 注意

取り付け座金 ⑭ を使用してください。  
ワッシャー ⑮ と混同してはなりません。

ネジ ⑪、ワッシャー ⑭、⑬ を使って、アームレストをフレームに取り付けてください。



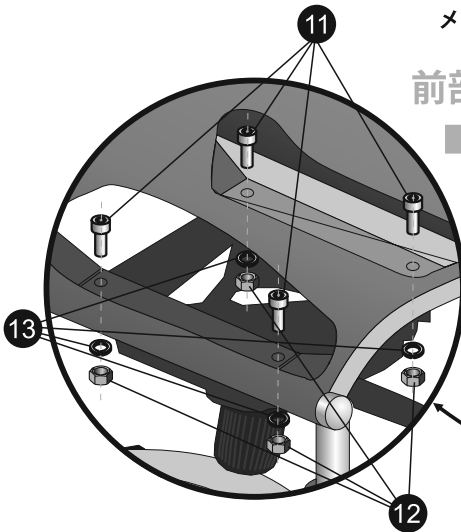
専用レンチを使って  
ネジ ⑪ をアームレストに仮締めしてください。  
アームレストを振りながらネジ ⑪ を  
レンチでしっかりと締め付けてください。

プラグを取り付けてください。⑨

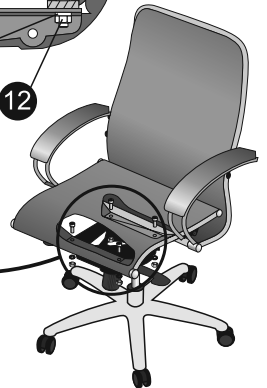
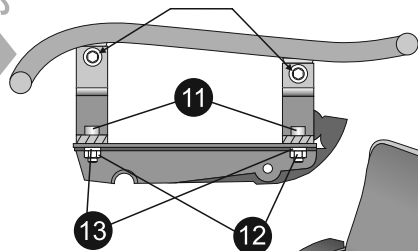
## ステップ4：座部の取り付け

## 注意

メッシュ取り付けネジ(M10x40)は座部の強度を調節する  
るので組み立て時に触らないでください。



前部



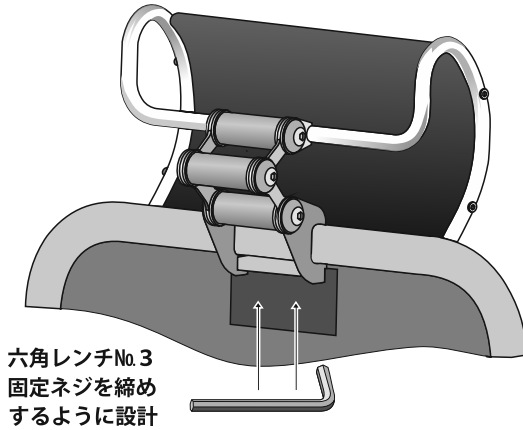
ネジ ⑪、ナット ⑫、ワッシャー ⑬ を使って、  
座部をマルチブロックに取り付けてください。

## 組立手順

JA

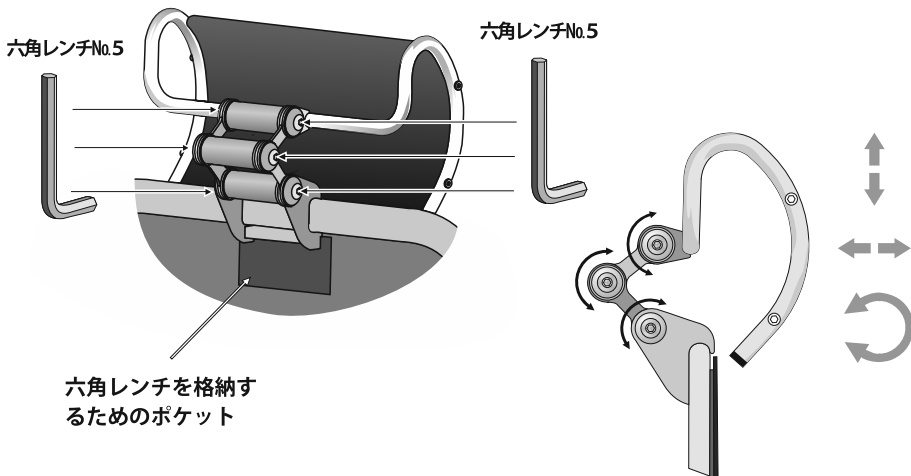
### ステップ5: ヘッドレストのインストール

ヘッドレストがシートバックで厳密の真ん中にをインストール。  
そして、六角レンチNo.3を経由して2本の固定ネジを締めてください。

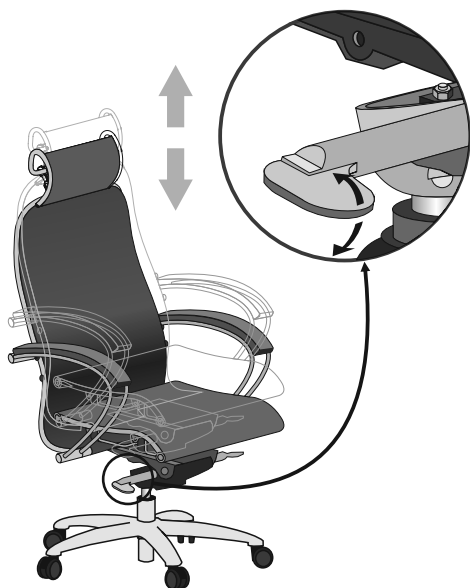


## 調整

3次元のヘッドレストの位置を調整するために両側に固定ネジを緩めて締めてください。



高さの調節

背もたれ部・座部の傾斜角及びシンク  
口揺動機構の強度の調節

座部の傾斜角の調節



腰部サポートのダブルゾーン強度調節





取り外し可能な  
ヘッドレスト3D

アラミド繊維に補強された高強度・高耐久性メッシュ生地  
(に椅子シリーズK-2の製造においてNewLeather\*耐久性のある穴あき素材を使用)

光沢クロームコーティング付の超高強度スチールフレーム  
(保証期間：10年)

背もたれの背面側の快適な革張りのポケット

腰部サポートの強度の  
ダブルゾーン調節

耐久性の高い  
(ニュー・レザー)  
本革製のアームレスト  
が採用されます。

背もたれ部のエルゴノミック形状は人体の形状に合わせています

座り心地の優れたデュアルレック(二重調節)座部

座部の傾斜角の調節

背もたれ部及び座部は各位置において個別にリクライニングできます。

チェアの高さの調節

揺動中心のずれにより、チェアを倒しても足元は床に残り、足の血管萎縮も予防できます。

メッキ付のスチールキャストスポーク

ポリウレタンキャスターは、丈夫で、かつ音を立てず、耐久性も高いです。また、床には跡やキズが残りません

シンクロ揺動機構の強度の調節

座部の傾斜角を変更できます














\*NewLeather (ニュー・レザー) は、ナイロン糸で補強された本革造り無公害材料で、自然繊維の下地があるので、弾力、強度、耐久性で本革に劣らない。又、パーフォレーテッドレザーとして、ユニークな「呼吸性」で自然生地にも劣らず、本革の「呼吸性」を大いに上回ります。

Сізді SAMURAI эргономикалық сериясының бірегей кеңселік креслосын сатып алуыңызбен құттықтаймыз.

Бұл мұнда соңғы 100 жыл ішінде креслолар өндірісінің саласында ең үздік іске асырылған инновациялық эргономикалық кресло.

Сізге креслоның барлық механизмдерін жұмыс орнында барынша жайлылығын қамтамасыз ету үшін, пайдаланушының салмағына және жеке-дара артықшылықтарына сәйкес реттеуіңізге ұсыныс береміз.

## НАЗАР АУДАРЫҢЫЗ! КРЕСЛОНЫ ПАЙДАЛАНУДАН БҰРЫН, ҚАУІПСІЗДІКТІҢ БАРЛЫҚ КЕЛЕСІ ШАРАЛАРЫН ҚОЛДАНЫҢЫЗ

-  Тасымалдаудан кейін құрастырудың және пайдаланудың басталуына дейін кем дегенде 2 сағат құрғақ және жылы бөлмелерде, минуслық температураларда газ-лифттің және креслоның қозғалушы механизмдері жұмысының ресурстарын азаюын болдырмау үшін кем дегенде 4 сағат ұстау қажет
-  Креслоның үстіне аяқтарыңызбен тұрмаңыз
-  Креслоның реттеу механизмдеріне көп күштер салмаңыз
-  Креслоның бір адамға ғана көзделгендігін есіңізде сақтаңыз
-  Кресло ашық ауада немесе жоғары ылғалдылық жағдайларында пайдалану үшін қарастырылмаған
-  Балалармен бірге қараусыз қалдырмаңыз
-  Креслода, алдыңғы доңғалақтары еденнен көтерілетін кездегі деңгейге дейін шалқайып ауытқымаңыз
-  Креслода артқа қарай шалқайып ауытқу кезінде қосымша күштер салмаңыз, тербелістің қаттылығын өзіңіздің салмағыңыз бойынша реттеп алыңыз
-  Шынтақшалардың үстіне отырмаңыз және аяқтарыңызбен тұрмаңыз
-  Тербеліс кезінде қол саусақтарыңызды кресло орындығы мен арқалық қаңқасы саңылауына салмаңыз
-  Креслоның механизмін және газ-лифтті өздігімен жөндеу мен ауыстыруды тырыспаңыз
-  Креслоның әрекеті кезінде байқау, тазалау және тағы басқа істерді өткізу керек емес
-  Креслоның астында адам болғанда, креслоны пайдалану керек емес

# НАЗАР АУДАРЫҢЫЗ!



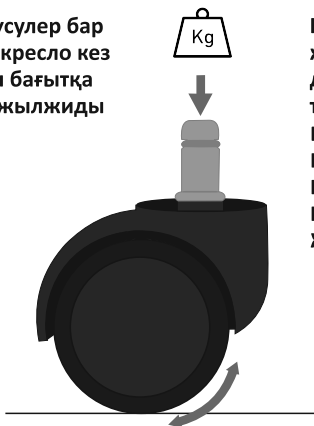
ЕНДІ SAMURAI КРЕСЛОСЫ ПАЙДАЛАНУ  
ҚАУІПСІЗСІЗДІГІ БОЙЫНША ЕУРОПАЛЫҚ  
ОДАҚТЫҢ ТАЛАПТАРЫНА ТОЛЫҚТАЙ  
СӘЙКЕСТЕНДІРІЛГЕН

## SAMURAI КРЕСЛОСЫ СЫРҒУҒА ҚАРСЫ ПОЛИУРЕТАНДЫ ДОҒАЛАҚШАЛАРМЕН ЖАБДЫҚТАЛҒАН

Күш түсулерге байланысты болатын доңғалақшалардың тежеуіш жүйесі:

- креслоның күш түсулерсіз кездейсоқ жылжуын болдырмайды
- сіз креслоға отырған кезде құлап қалудың түрлі қауіптерін болдырмайды
- отыру кезінде Сізге қажетті бағытқа жеңіл жылжуға мүмкіндік береді

Күш түсулер бар  
кезде кресло кез  
келген бағытқа  
еркін жылжиды



Креслоға күш түсулер  
жоқ кезде,  
доңғалақшалардың  
тежелуі орын алады  
ЕГЕР, КРЕСЛОДАН ТҰРУ  
КЕЗІНДЕ СІЗ ОҒАН ЖАНАСЫП  
КЕТСЕҢІЗ, УАЙЫМДАМАҢЫЗ –  
КРЕСЛО ӨЗ БЕТІМЕН  
ЖЫЛЖЫП КЕТПЕЙДІ!



ЕУРОПАДА САТЫЛАТЫН БАРЛЫҚ КРЕСЛОЛАР МІНДЕТТІ ТҮРДЕ  
СЫРҒУҒА ҚАРСЫ ДОҒАЛАҚШАЛАРМЕН ТОЛЫМДАЛАДЫ

1



Бес сәуле 1 дана

2



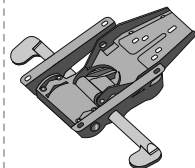
Орындық 1 дана

3



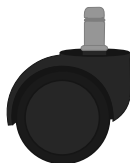
Газ-лифт 1 дана

4



Мультиблок 1 дана

5



Доңғалақша 5 дана

6



Арқалық 1 дана

7



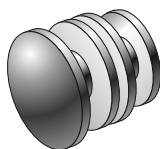
Оң жақ шынтақша  
1 дана

8



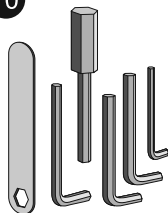
Сол жақ шынтақша  
1 дана

9



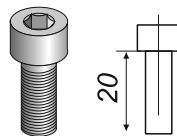
Бітеуіш 4 дана

10



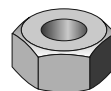
Кілттер 6 дана

11



Винт М8х20 (алты қырлы бастиекті болтқа ауыстыруға болады)  
11 дана

12



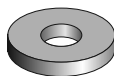
Гайка М8, 4 дана

13



Серіппелер шайба,  
11 дана

14



Шынтақшаларды орнату шайба  
ø8xø21x4 mm  
4 дана

15

**НАЗАР АУДАРЫҒЫЗ!**  
Шынтақшаларды орнату үшін пайдалануға болмайды



Шағын шайба  
ø9xø16x1,6 mm  
3 дана

16



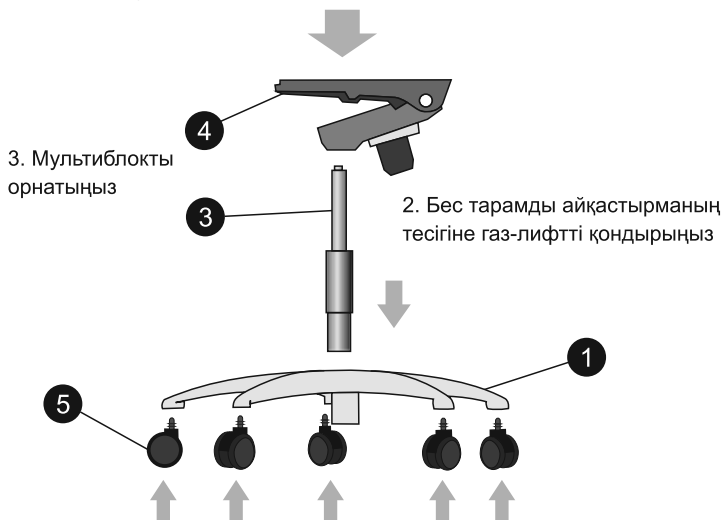
3D  
Бас тірегіш  
1 дана

17



Өлшеуіш  
1 дана

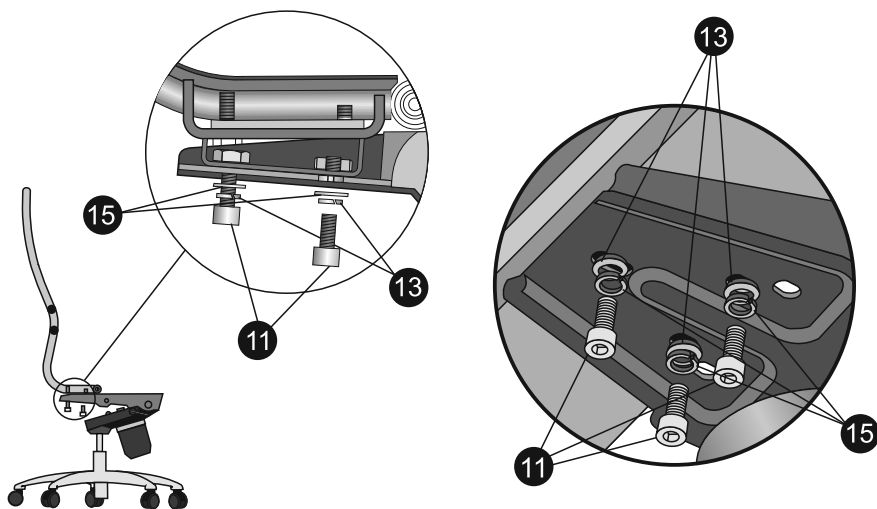
## № 1 қадам - мультиблоқты орнату



1. Бес тарамды айқастырмаға роликтерді «шертпекке» дейін қондырыңыз.

## № 2 қадам – арқалықты орнату

Арқалықты **11**-бұранданың, **13**, **15**-тығырықтың және арқалық қорабына бекітілген сомындардың көмегімен мультиблокпен біріктіріңіз

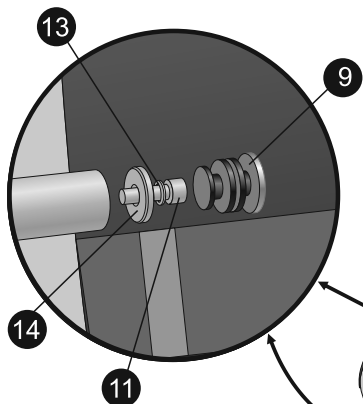


№ 3 қадам – шынтақшаларды орнату

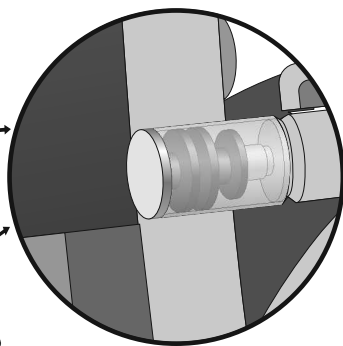
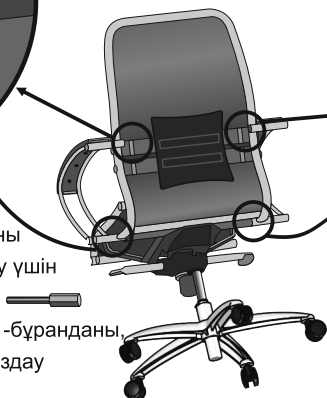
**НАЗАР АУДАРЫЗ!**

**ОРНАТУ ҮШІН, ТЕК ҚАНА 14 ГОЛ ПАЙДАЛАНЫҢЫЗ. ШАЙБАЛЫ 15 ШАТАСТЫРМАУ КЕРЕК.**

Шынтақшаларды, 11-бұрандар мен 13 және 14 тығырықтарды пайдалана отырып, қаңқасымен біріктіріңіз



Ыңғайлық үшін 11-бұранданы шынтақшаға алдын ала бұрау үшін арнайы кілтті пайдаланыңыз. Содан кейін кілт арқылы 11-бұранданы, шынтақшаны басқылап, тығыздау тартып қысыңыз



Бітеуіштерді қойыңыз 9

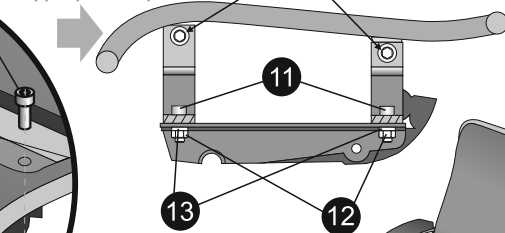
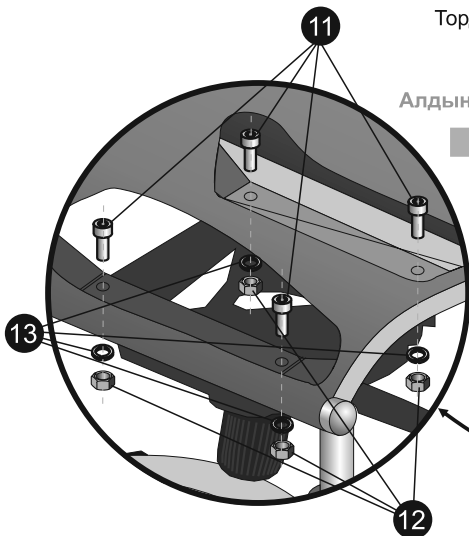
№ 4 қадам - отырғышты орнату

**НАЗАР АУДАРЫЗ!**

Тордың бекітпесінің бұрандары (M10x40) отырғыштың қаттылығын реттейді. Құрастыру кезінде

**МЫНАЛАРҒА ҚОЛ ТИГІЗБЕҢІЗ!**

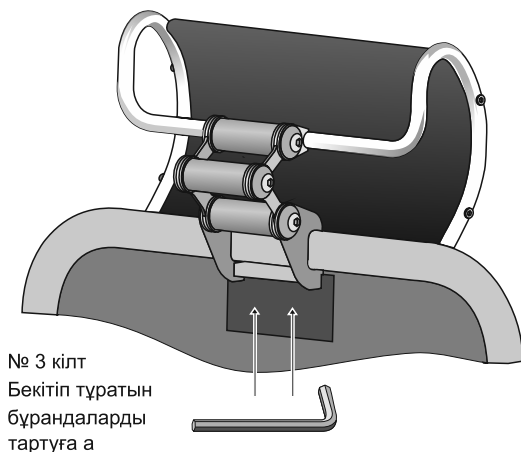
Алдыңғы жақ



Отырғышты 11-бұрандардың, 12-сомындардың және 13-тығырықтардың көмегімен мультиблокпен біріктіріңіз

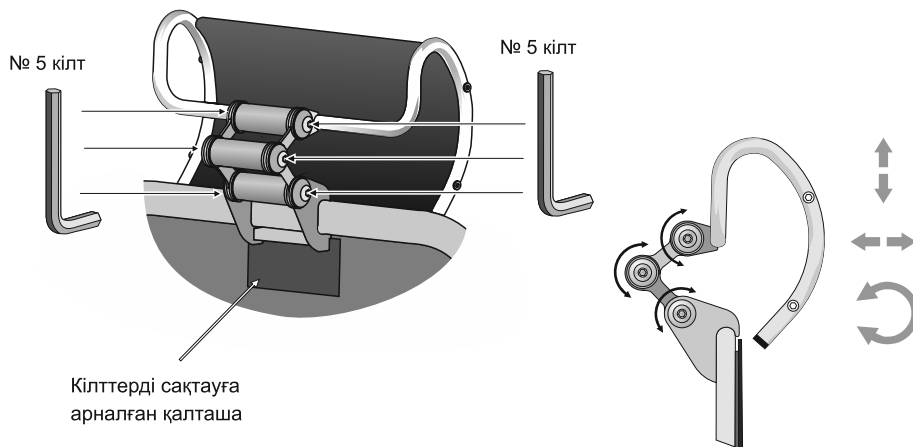
## № 5 қадам – бастірегіштер орнату

Бас тірегішті креслоның арқалығына дәл ортасынан орнатыңыз және № 3 кілтпен екі бекітіп тұратын бұрандамен тартыңыз

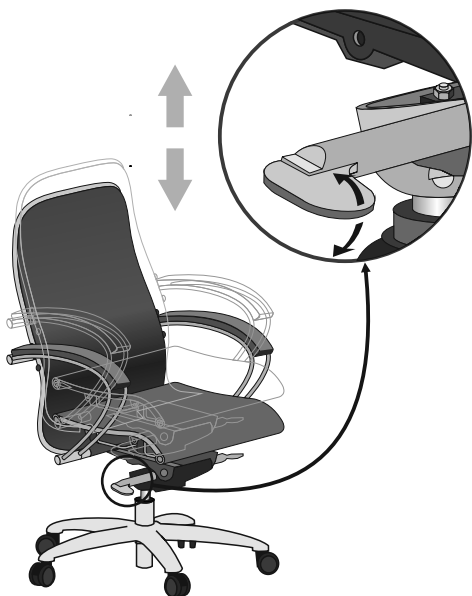


## Реттеу

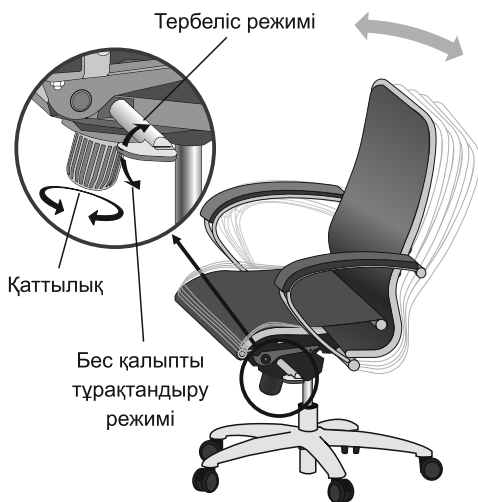
3D бас тірегіштің жайғасымын реттеу үшін бұрандаларды екі жағынан да № 5 кілттермен босаңсытыңыз және тартыңыз, бас тірегішті қажетті қалыпқа келтіріңіз және реттеу бұрандаларын тартыңыз.



Биіктік реттелімі



Арқалықтың көлбеу бұрышының және отырғыштың реттелімі, синхромеханизм қаттылығының реттелімі



Отырғыш қаттылығының екі аймалық реттелімі



Арқаны тіреу қаттылығының екі аймақтық реттелімі





Алынбалы бастірегіштер 3D

Аса берік болат қаңқасы айналы хроммен жабылған. Қаңқаның кепілдігі 10 жыл

Арқаны тіреу қаттылығының екі аймақтық реттелімі

Арқалықтың эргономикалық пішіні адам денесінің анатомиялық пішініне сәйкес келеді

Отырғыш қаттылығының екі аймақтық реттелімі

Креслоның биіктігінің реттелімі

Болаттан жасалған хромдалған бес тарамды айқастырма

Полиуретан роликтері – берік, ұзақ қызмет ететін және дыбыссыз, еденде іздер мен сызаттарды қалдырмайды

Арамидті талшықпен арқауланған, беріктігі жоғары және тозуға төзімді мата.

(K-2.02 сериясының креслосы NewLeather\* перфорацияланған тозуға төзімді материалдан табиғи былғарыдан)

Арқалықтың артқы жағындағы ыңғайлы былғары қалташа

Табиғи былғарыдан жасалған тозыққа берік шынтақшалар

Аса жайлы dual-reg отырғышы

Арқалықтың және отырғыштың кез келген қалыпта бекітуі бар бөлек аяутқы

Тербелістің жылжытылған орталығы аяқтардың қантамырларының қысылуына жол бермей, креслоның ауытқуы кезінде аяқтардың еденнің үстінде қалуына мүмкіндік береді

Тербеліс синхромеханизмінің қаттылығын күйге келтіру

Отырғыштың көлбеу бұрышының өзгеруі

NewLeather\* – табиғи былғарыдан өндірілетін, инновациялық, экологиялық таза материал, нейлон жібімен арқауланған, талшықты табиғи құрылымы бар, оның арқасында аталған материал созылғыштығы, беріктігі және тозуға төзімділігі бойынша әдеттегі табиғи былғарыдан кем түспейді. Сонымен бірге, перфорация тіпті матадан кем болмайтын және әдеттегі табиғи былғарының «ауа өткізетін» қасиеттерінен едәуір асып түсетін бірегей «ауа өткізетін» қасиеттерді қамтамасыз етеді.





**28.02.2018**