



## Винтовой насос серии 3-QGB-1

Благодарим Вас за выбор "JEMIX"

### Содержание:

Общие сведения .....	1
Основные технические характеристики .....	2
Меры предосторожности .....	3
Устройство насоса и монтаж.....	5
Рекомендуемая схема установки.....	7
Запуск насоса .....	8
Хранение .....	8
Гарантия.....	8
Возможные неисправности и способы их устранения .....	10
Гарантийный талон .....	11

### Уважаемый Покупатель!

#### Благодарим Вас за покупку!

Просим Вас убедиться, что в гарантийном талоне проставлен штамп магазина, дата продажи, подпись продавца а также указана модель изделия и серийный номер. Для долговременной работы данного насоса, просим Вас внимательно изучить инструкцию, перед началом эксплуатации.

### Общие сведения

Насосы серии 3-QGB-1-xx с винтовым шнеком из нержавеющей стали, имеют однофазный, маслонаполненный электродвигатель со встроенным пусковым конденсатором (блок управления) и предназначены для подъема воды из колодцев и скважин с внутренним диаметром более 80 мм, а также для перекачивания воды из любых водоемов с температурой воды не более +30°C, с дальнейшим использованием ее для водоснабжения частных домов и участков.

Насос должен работать полностью погруженным в воду, для обеспечения теплоотвода, не соприкасаясь со стенками и дном скважины или колодца.



# Винтовой насос серии 3-QGB-1

Благодарим Вас за выбор "JEMIX"

## Расшифровка обозначения насоса

3-QGB-1-xx

3 - диаметр насоса в дюймах (76,2 мм)

QGB - модель с винтовым шнеком и

встроенным пусковым конденсатором

1 - номинальная подача воды (куб. м./час)

xx- номинальная высота подъема (метров)

0001234 - (от 0001 до 9999) серийный номер -----

Наклейка на корпусе насоса



## Основные технические характеристики:

Модель	3-QGB-1-15M	3-QGB-1-25M	3-QGB-1-40M
Мощность (Вт.)	370	550	750
Подъем максимальный (метров)	60	80	90
Подъем номинальный при 1 куб.м./час (метров)	15	20	40
Длина электрического кабеля (м.)	20	30	40
Напряжение (Вольт)	220		
Максимальная глубина погружения от зеркала воды (метров)	от 0,5 до 30		
Рабочая температура перекачиваемой воды (°C)	от +2° до +30°		
Максимальное содержание в воде механических примесей (грамм/куб. м.)	до 1000 (без волокнистых включений)		
Максимальный размер механических примесей в воде (мм)	до 1		
Подключение (дюйм)	1		

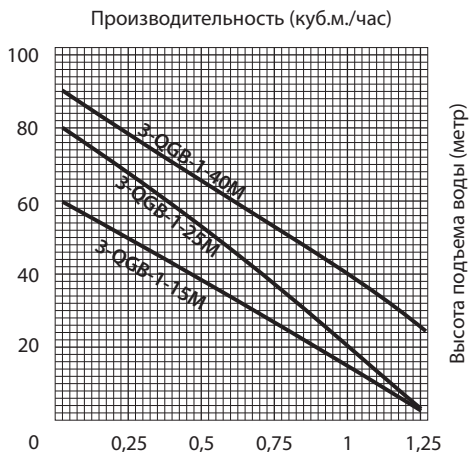
Вода должна быть чистой без твердых или длинноволокнистых включений. Максимальное содержание песка в перекачиваемой воде не должно превышать 1000 г/м<sup>3</sup>.

**Более высокая концентрация песка, сокращает срок службы насоса.**



## Винтовой насос серии 3-QGB-1

Благодарим Вас за выбор "JEMIX"



### Меры предосторожности:

- эксплуатируйте насос в соответствии с его назначением и требованиями, указанными в данной инструкции;
- защищайте насос от механических и иных случайных повреждений;
- прямое соприкосновение кабеля с горячими, острыми или масляными предметами не допустимо;
- при эксплуатации насоса всегда следуйте предписаниям данной инструкции;
- перед запуском насоса тщательно осмотрите его на предмет дефектов, поломок, деформаций, особенно обратите внимание на целостность электрического кабеля;
- перед запуском насоса убедитесь в соответствии параметров электрической сети выдвинутым требованиям в данной инструкции;
- установка устройства защитного отключения (УЗО) от утечки тока более 30 мА обязательна!
- максимальная глубина погружения насоса от зеркала воды - 30 метров;
- не устанавливайте насос ближе 1 м от дна;
- температура перекачиваемой воды должна быть не выше +30°C, так как охлаждение насоса происходит за счет перекачиваемой воды;
- при отсутствии в системе реле давления или блока управления насосом по потоку, запрещается перекрывать водоразборные краны.



## Винтовой насос серии 3-QGB-1

Благодарим Вас за выбор "JEMIX"



### **Внимание !**

*Насосы серии 3-QGD-1 предназначены исключительно для бытового, индивидуального использования. Групповое, коммерческое, промышленное использование этих насосов категорически запрещено и ведет к отказу производителя и продавца от всех гарантийных обязательств.*

### **Категорически запрещается:**

- эксплуатация насоса без заземления;
- эксплуатировать насос с поврежденным электрическим кабелем;
- использовать электрический кабель для подвешивания и удержания насоса при спуске или работе;
- нахождение в воде людей и животных, при использовании насоса в открытом водоеме;
- ремонтировать и обслуживать насос включенный в электрическую сеть;
- эксплуатировать насос при повышенном или пониженном напряжении электрической сети;
- включать насос без воды «на сухую»;
- включать насос в электрическую сеть при неисправном электродвигателе.

**Внимание!** При использовании данного насоса в скважине учитывайте следующие предписания:

- верхнюю часть скважинной трубы следует закрыть оголовком, предохраняющим ее от попадания мусора, грунтовых вод, мелких животных и т.п.;
- с целью защиты насоса и напорной трубы от замерзания в зимний период, необходимо над скважиной сделать колодец с крышкой, а напорную трубу между колодцем и домом следует зарыть в землю ниже глубины промерзания.

### **Правила пожарной безопасности**

**Внимание!** В случае возгорания электрокабеля питания насоса необходимо:

- отключить насос от электросети;
- засыпать очаг возгорания песком (землей).



## Винтовой насос серии 3-QGB-1

Благодарим Вас за выбор "JEMIX"

### Устройство насоса

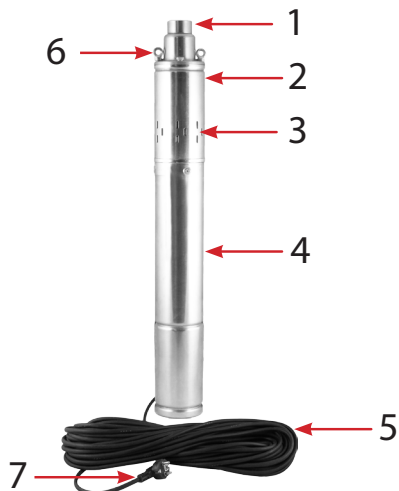


Рис. 1

1. Выходной патрубок
2. Корпус насоса
3. Водозаборные отверстия
4. Электродвигатель
5. Электрокабель
6. Монтажные проушины
7. Вилка электропитания



Комплект для ремонта  
SET-3 QGB-xx  
(ПРОДАЕТСЯ ОТДЕЛЬНО)



### **Внимание!**

*Подключение к сети электропитания должно осуществляться только квалифицированными специалистами с соблюдением действующих общих и местных требований техники безопасности («Правила технической эксплуатации электроустановок потребителей» ПТЭ, Правила техники безопасности при эксплуатации электроустановок потребителей» ПТБ).*

### Монтаж

1. Перед монтажом необходимо проверить работу насоса, включив в электросеть на 3 секунды. В случае если насос не запускается, проверить правильность подключения электрокабеля к сети.
2. Монтаж насоса к электросети должны выполнять квалифицированные специалисты по электромонтажным работам. В случае монтажа не квалифицированными специалистами, Продавец и Изготовитель не несут ответственности за неисправности, возникшие из-за неправильного монтажа или неправильного подключения к электросети.



## Винтовой насос серии 3-QGB-1

Благодарим Вас за выбор "JEMIX"

3. При монтаже насос должен быть отключен от источника электрического тока.
4. В резьбовое отверстие выходного патрубка (1) Рис.1, установите штуцер или другие соединительные элементы трубопроводной системы (не комплектуются), закрепите шланг либо трубу необходимой длины (не комплектуются), обеспечив герметичность соединения.
5. Обратный клапан следует устанавливать как можно ближе к насосу.
6. С помощью монтажных проушин (6) Рис.1 закрепите трос (не комплектуются) необходимой для погружения насоса длины. Не монтируйте насос глубже 30 метров от зеркала воды.
7. С помощью стального троса (диаметром не менее 3-х мм.) опустите насос в скважину при этом нагрузка не должна передаваться на напорный шланг и кабель электропитания.
8. При первом пуске насоса в новой скважине возможна подача сильно загрязненной воды. В этом случае категорически запрещается выключать насос во избежание его заклинивания, вследствие оседания песка из напорной магистрали. Выключать насос можно только после того как пойдет чистая вода.

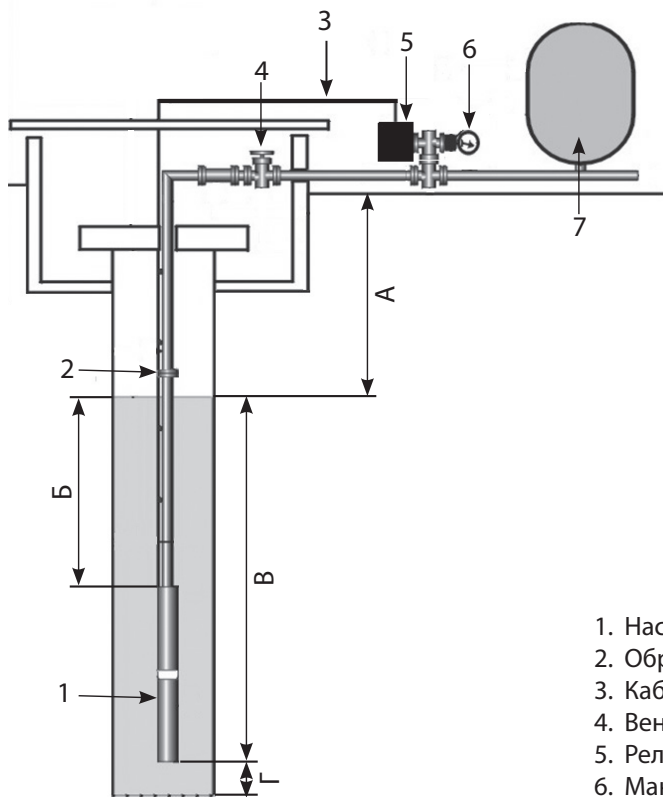


### **Внимание !**

- Не заужайте напорную магистраль – это перегружает насос.
- Категорически запрещается устанавливать насос на дно колодца или скважины.
- Насос должен быть установлен на расстоянии не менее 1 метра от дна.
- Не допускайте работы насоса без расхода воды «на сухую».
- При снижении производительности насоса проверяйте напряжение эл.сети.
- Снижение напряжения в сети электропитания может привести к тому, что производительность насоса снизится.



**Схема подключения насоса с использованием реле давления**



1. Насос
2. Обратный клапан
3. Кабель электрический
4. Вентиль шаровый
5. Реле давления
6. Манометр
7. Гидроаккумулятор

- А. Расстояние до зеркала воды  
Б. Столб воды над насосом не менее 0,5 м.  
В. Погружение насоса в воду не более чем на 30 м.  
Г. Расстояние от насоса до дна не менее 1 м.

Рис. 2



## Винтовой насос серии 3-QGB-1

Благодарим Вас за выбор "JEMIX"

### Запуск насоса

1. Проверьте, достаточен ли уровень воды в скважине или колодце. Если есть вероятность опорожнения, не оставляйте насос без надзора, чтобы насос не работал «на сухую».
2. Установленный и подготовленный к работе насос с помощью вилки электропитания (7) Рис.1 подключите к источнику электрического тока.
3. Проверьте поступает ли вода.
4. Исключите попадание воды на вилку электропитания (7) Рис.1.
5. Убедитесь что насос работает нормально. В случаях: изменения шума, падения оборотов, появления постороннего запаха, дыма, вибрации, стука, выключите насос и обратитесь в сертифицированный сервисный центр.
6. В случае перегрева электродвигателя насоса, сработает тепловая защита, насос выключится. В этом случае отключите насос от источника электрического тока. Выясните и устраните причину перегрева электродвигателя или обратитесь в сертифицированный сервисный центр.
7. Возможно подключение насоса с помощью реле давления (рис. 2), при этом включение и отключение насоса будет происходить автоматически.
8. Во время эксплуатации насос не требует дополнительного обслуживания.

### Хранение

- Перед длительным хранением насос следует промыть в чистой воде и просушить. Насос не требует консервации.

### Гарантия

- Гарантия предоставляется на срок 12 (двенадцать) месяцев со дня продажи изделия при наличии правильно заполненного гарантийного талона и чека на покупку насоса и распространяется на дефекты, произошедшие по вине Производителя при соблюдении правил эксплуатации насоса.
- Удовлетворение претензий потребителя с недостатками по вине изготовителя производится в соответствии с законом РФ "О защите прав потребителей"

Список авторизованных сервисных центров вы можете посмотреть

на нашем сайте [www.terrawater.ru](http://www.terrawater.ru)





- При гарантийном ремонте гарантия продлевается на срок ремонта.
- Производитель не несет материальной ответственности перед третьими лицами в случае причинения ущерба в результате производственного брака. При наступлении гарантийного случая возмещается только стоимость бракованных частей и компонентов насоса, их ремонта и установки.

### **Гарантийные обязательства не распространяются:**

- на неисправности изделия, возникшие в результате несоблюдения пользователем предписаний инструкции по эксплуатации изделия;
- на механические повреждения, вызванные внешним ударным или иным другим воздействием а так же воздействием агрессивных сред;
- на обрывы, надрезы шнура питания, сильные потертости корпуса;
- на неисправности произошедшие вследствие неправильного электрического, гидравлического или механического подключения;
- на неисправности произошедшие вследствие использования оборудования не по назначению или не в соответствии с руководством по эксплуатации;
- на неисправности произошедшие вследствие работы насоса без воды;
- на неисправности произошедшие вследствие использования насоса в условиях несоответствующих допустимым;
- на неисправности произошедшие вследствие несоответствия электрического питания соответствующим государственным техническим стандартам и нормам;
- на насосы вышедшие из строя из-за попадания во всасывающую часть мусора, грязи, инородных тел;
- на насосы, подвергшиеся вскрытию, ремонту или модификации, не уполномоченным лицом или сервисной организацией;
- на неисправности, возникшие в результате перегрузки насоса (к безусловным признакам перегрузки изделия относятся: появление цветов побежалости, деформация или следы плавления деталей и узлов изделия, потемнение или обугливание изоляции проводов электродвигателя под воздействием высокой температуры, а также нестабильности параметров электросети, превышающих нормы, установленные ГОСТ13109\_87);
- на естественный износ насоса и рабочей пары (винт и резиновая обойма), сильное внутреннее или внешнее загрязнение;
- на насос с удаленным, стертым или измененным заводским номером, а также, если данные на насосе не соответствуют данным в гарантийном талоне.



**Возможные неисправности и способы их устранения:**

Неисправность	Возможная причина	Метод устранения
Насос не включается	Отсутствует сетевое напряжение	Проверьте сетевое напряжение
	Сгорел электродвигатель	Обратитесь в сервисный центр
	Заклинило винтовой шнек	Обратитесь в сервисный центр
	Срабатывает УЗО	Обратитесь в сервисный центр
Двигатель работает, но подача воды насосом недостаточная или отсутствует	Глубина погружения насоса больше допустимой	Установите правильную глубину погружения
	Слишком малое напряжение сети	Отрегулируйте напряжение сети
	Засорен винтовой шнек	Прочистите винтовой шнек
	Засорен фильтр	Прочистите фильтр
	Песок попал в насос	Прокачайте насос чистой водой
	Износ насоса	Обратитесь в сервисный центр
	Недостаточный уровень воды в скважине	Опустите насос на большую глубину
Заклинило насос из-за загрязнения	Обратитесь в сервисный центр	
Насос часто включается	Утечки в системе	Установите и устраните причину утечек
	Производительность насоса выше дебита скважины	Подберите другую модель насоса
	Неправильно отрегулировано реле давления	Отрегулируйте реле давления
	Низкое давление в гидроаккумуляторе	Увеличьте давление воздуха в гидроаккумуляторе
	Недостаточный объем гидроаккумулятора	Установите гидроаккумулятор большего объема
	Повреждена мембрана гидроаккумулятора	Замените мембрану



## ГАРАНТИЙНЫЙ ТАЛОН ПОКУПАТЕЛЯ

Гарантийный талон № \_\_\_\_\_

Изделие: Винтовой насос

Модель: \_\_\_\_\_

Серийный номер: \_\_\_\_\_

Срок гарантии: 12 месяцев

Дата продажи: \_\_\_\_\_

Продавец: \_\_\_\_\_

Адрес продавца: \_\_\_\_\_

Тел. продавца: \_\_\_\_\_

М.П.

Подпись продавца: \_\_\_\_\_

С Инструкцией по эксплуатации,  
правилами установки и эксплуатации  
ознакомлен.

Проверка работоспособности проведена.

К внешнему виду, комплектации  
претензий не имею.

Подтверждаю условия гарантийных  
условий, описанных в данной инструкции.

**Фамилия покупателя**

**Подпись покупателя**



## ГАРАНТИЙНЫЙ ТАЛОН ПРОДАВЦА

Гарантийный талон № \_\_\_\_\_

Изделие: Винтовой насос

Модель: \_\_\_\_\_

Серийный номер: \_\_\_\_\_

Срок гарантии: 12 месяцев

Дата продажи: \_\_\_\_\_

Продавец: \_\_\_\_\_

Адрес продавца: \_\_\_\_\_

Тел. продавца: \_\_\_\_\_

М.П.

Подпись продавца: \_\_\_\_\_

С Инструкцией по эксплуатации,  
правилами установки и эксплуатации  
ознакомлен.

Проверка работоспособности проведена.

К внешнему виду, комплектации  
претензий не имею.

Подтверждаю условия гарантийных  
условий, описанных в данной инструкции.

**Фамилия покупателя**

**Подпись покупателя**

линия отреза

