

RUS Руководство по эксплуатации
UKR Настанова з експлуатації
KAZ Қолдану бойынша нұсқаулық

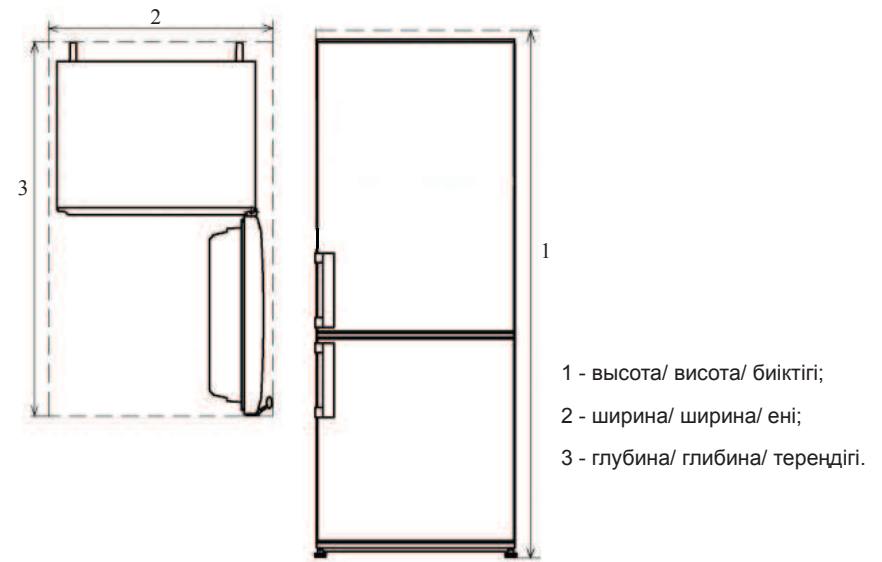


**DRF 110NF, CX 610NF, ERB 810NF, FRB 710NF,
DRF 119NF, CX 619NF, ERB 819NF, FRB 719NF,**

**DRF 110, CX 610, ERB 810, FRB 710,
DRF 112, CX 612, ERB 812, FRB 712,
DRF 119, CX 619, ERB 819, FRB 719,**

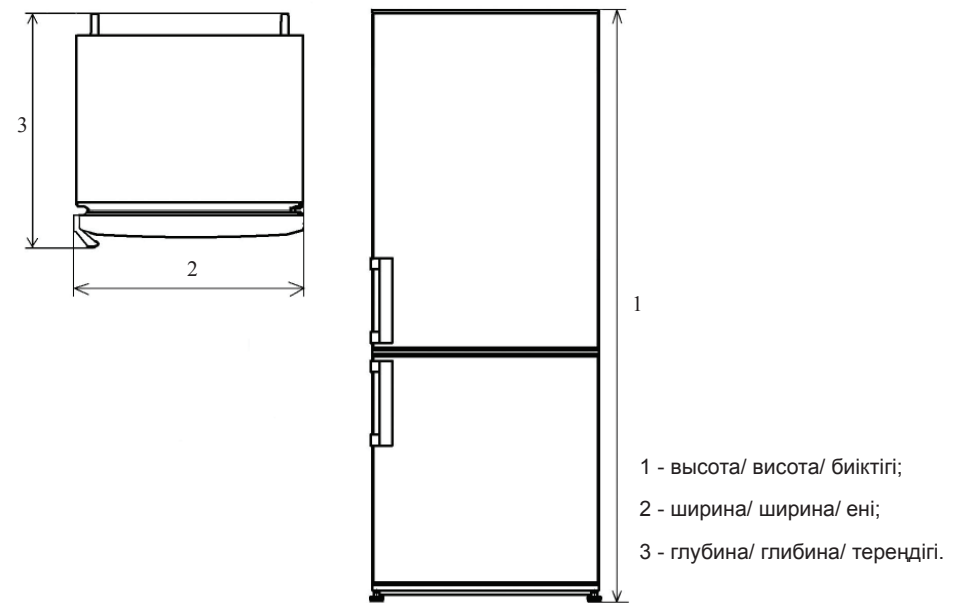
**DF 159, CX 359, EF 459, FR 559,
DF 165, CX 365, EF 465, FR 565,
DF 168, CX 368, EF 468, FR 568**

Холодильные приборы бытовые электрические
Холодильні прилади побутові електричні
Тұрмыстық электрлі тоназытқыш



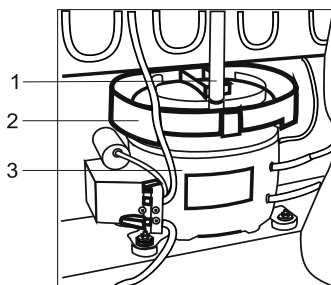
- 1 - высота/ висота/ биіктігі;
- 2 - ширина/ ширина/ ені;
- 3 - глубина/ глибина/ тереңдігі.

**Рисунок Б.6 - Габаритное пространство- рабочие габаритные размеры/
Рисунок Б.6 - Габаритний простір/
Сурет Б.6 - Пішіндік кеңістік**



- 1 - высота/ висота/ биіктігі;
- 2 - ширина/ ширина/ ені;
- 3 - глубина/ глибина/ тереңдігі.

**Рисунок Б.7 - Габаритные размеры/
Рисунок Б.7 - Габаритні розміри/
Сурет Б.7 - Пішіндік өлшемдері**



- 1 - водоотвод/ водовідведення/ су ағызғыштың төлкегі;
- 2 - сосуд талой воды/ посудина талої води/ еріген су ыдысы;
- 3 - компрессор/ компресор/ компрессор.

Рисунок Б.4 - Схема отвода талой воды из холодильной камеры
Рисунок Б.4 - Схема відведення талої води з холодильної камери
Б.4-сурет - Тоңазытқыш камерадан еріген судың ағу сызбанұсқасы

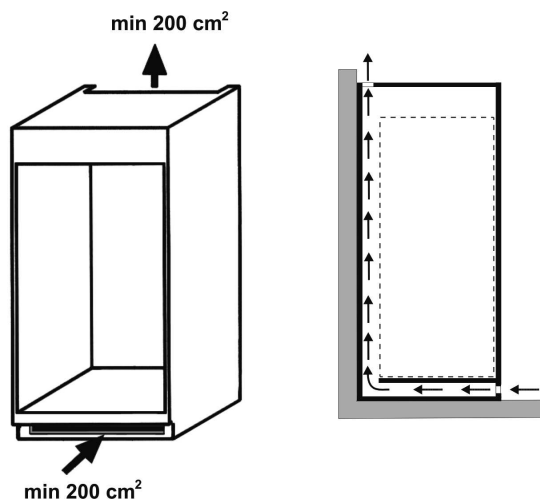


Рисунок Б.5 - Схема циркуляции воздуха вокруг холодильного прибора
Рисунок Б.5 - Схема циркуляції повітря навколо холодильного приладу
Сурет Б.5 - Тоңазытқыш прибор айналасындағы ауа айналысының схемасы

КАЧЕСТВЕННО, БЕЗОПАСНО, НАДЕЖНО!

Конструкция холодильных приборов обеспечивает несложное и удобное пользование ими в течение многих лет, однако мы рекомендуем Вам потратить некоторое время на изучение настоящего руководства. Надежная и экономичная работа холодильного прибора зависит от правильной эксплуатации, соблюдения требований безопасности и приведенных в руководстве указаний.

Холодильные приборы соответствуют требованиям Директивы Европейского Парламента и Совета Европейского Совета 2002/95/ЕС, согласно которым максимальные концентрации свинца, ртути, шестивалентного хрома, полибромбифенила и полибромдифениловых эфиров не превышают 0,1%, кадмия – 0,01%.

Холодильные приборы исполнений **NF** имеют систему без инееобразования («**frost-free**») - современный и наиболее качественный способ охлаждения продуктов. Эта технология основана на принудительной циркуляции холодного сухого воздуха внутри морозильной камеры, что обеспечивает высокую скорость замораживания продуктов с максимальным сохранением их свойств. Циркуляция воздуха препятствует смерзанию продуктов и образованию инея на их поверхности.

1 ОБЩИЕ УКАЗАНИЯ

1.1 Полное наименование холодильного прибора указано в его табличке, расположенной внизу на внутренней боковой стенке морозильника или холодильной камеры прибора.

Перечисленные модели холодильных приборов имеют варианты наименований, согласованные с заказчиком для конкретных рынков сбыта (промо-модели), согласно таблице:

Модель	Промо-модели	Модель	Промо-модели
DF 159	CX 359, EF 459, FR 559	DRF 110NF	CX 610NF, ERB 810NF, FRB 710NF
DF 165	CX 365, EF 465, FR 565	DRF 112	CX 612, ERB 812, FRB 712
DF 168	CX 368, EF 468, FR 568	DFR 119	CX 619, ERB 819, FRB 719
DRF 110	CX 610, ERB 810, FRB 710	DRF 119NF	CX 619NF, ERB 819NF, FRB 719NF

Технические данные и комплектация модели и промо-модели идентичны.

Бытовые электрические компрессионные холодильные приборы предназначены для замораживания и хранения замороженных продуктов, приготовления пищевого льда в морозильной камере (МК), для охлаждения и хранения охлажденных продуктов в холодильной камере (ХК). Холодильные приборы являются встраиваемыми, т.е. возможна их установка в шкафу, в подготовленную нишу в стене или подобное место. В холодильных приборах используется хладагент **R600a**.

1.2 Холодильные приборы работают от электрической сети напряжением **220-230 В** переменного тока частотой **50 Гц** и предназначены для установки в кухонных помещениях с относительной влажностью не более **70%** и с температурой окружающего воздуха, соответствующей климатическому классу, указанному в табличке холодильного прибора. Для климатического класса **N** температура окружающего воздуха составляет от плюс 16°C до плюс 32°C, для класса **ST** - от плюс 16°C до плюс 38°C.

1.3 Конструкция холодильного прибора постоянно совершенствуется, поэтому возможны некоторые изменения, не отраженные в данном руководстве.

2 ТЕХНИЧЕСКИЕ ДАННЫЕ

2.1 Температура в ХК - не ниже 0°C, не выше плюс 8°C. Температура в МК - не выше минус 18°C, температура в морозильнике в режиме хранения - не выше минус 18°C.

2.2 Остальные технические данные - см. таблицы 1, 1А.

2.3 Содержание серебра в холодильном приборе - по приложению А.

2.4 Теплоэнергетические параметры (температура в ХК, МК, морозильнике, суточный расход электроэнергии) определяются по стандартной методике в лабораторных условиях при регламентированных температуре окружающей среды, влажности воздуха и др.

ТАБЛИЦА 1 - ТЕХНИЧЕСКИЕ ДАННЫЕ ХОЛОДИЛЬНИКОВ - МОРОЗИЛЬНИКОВ

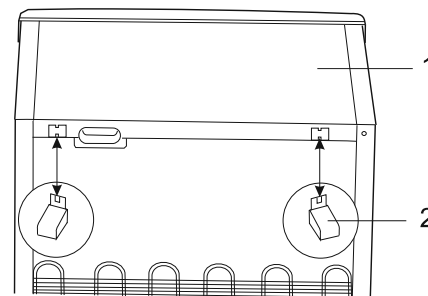
ПОКАЗАТЕЛИ	DRF 110NF	DRF 119NF	DRF 110	DRF 119	DRF 112
Общий (брутто) объем, дм³	319	282	354	314	264
Общий (брутто) объем МК, дм³	88	88	115	115	70
Общий полезный объем, дм³	290	253	327	287	240

Окончание таблицы 1

ПОКАЗАТЕЛИ	DRF 110NF	DRF 119NF	DRF 110	DRF 119	DRF 112
Полезный объем МК, дм ³	60	60	90	90	47
Полезный объем ХК, дм ³	230	193	237	197	193
Суточный расход электроэнергии при температуре окружающего воздуха 25 °С, кВт.час	0,803	0,759	0,857	0,810	0,696
Класс энергетической эффективности	A+	A+	A+	A+	A+
Производительность замораживания, кг/сут	3,0	3,0	4,0	4,0	2,5
Количество производимого льда, кг/час			0,06		
Время повышения температуры в МК до минус 9°С при отключении электроэнергии в сети, ч	10	10	10	10	12
Суммарная площадь для хранения продуктов, м ²	1,346	1,346	1,472	1,472	1,193
Габаритные размеры, мм, не более:					
высота (рисунок Б.7)	2031	1861	2031	1861	1635
ширина (без ручек) / глубина (без ручек)	574/625	574/625	574/625	574/625	574/625
ширина / глубина (рисунок Б.7)	577/662	577/662	577/662	577/662	577/662
Габаритное пространство - рабочие габаритные размеры (рисунок Б.6), мм, не более:					
высота	2035	1865	2035	1865	1639
ширина / глубина	624/1165	624/1165	624/1165	624/1165	624/1165
Масса (нетто), кг, не более	70,0	67,0	68,0	65,0	60,0

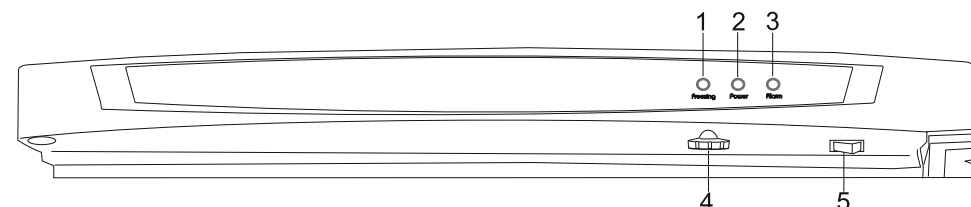
ТАБЛИЦА 1А - ТЕХНИЧЕСКИЕ ДАННЫЕ МОРОЗИЛЬНИКОВ

ПОКАЗАТЕЛИ	DF 159	DF 165	DF 168
Общий (брутто) объем, дм ³	115	210	256
Полезный объем, дм ³	90	152	210
Суточный расход электроэнергии при температуре окружающего воздуха 25 °С и температуре в морозильнике минус 18°С, кВт.час	0,521	0,630	0,732
Класс энергетической эффективности	A+	A+	A+
Производительность замораживания, кг/сут	8,0	12,0	16,0
Количество производимого льда, кг/час		0,06	
Время повышения температуры в морозильнике до минус 9°С при отключении электроэнергии в сети, ч	10	8	7
Суммарная площадь для хранения продуктов, м ²	0,541	0,839	1,157
Габаритные размеры, мм, не более:			
высота (рисунок Б.7)	898	1472	1734
ширина (без ручек) / глубина (без ручек)	574/625	574/625	574/625
ширина / глубина (рисунок Б.7)	577/662	577/662	577/662
Габаритное пространство - рабочие габаритные размеры (рисунок Б.6), мм, не более:			
высота	902	1476	1738
ширина / глубина	624/1165	624/1165	624/1165
Масса (нетто), кг, не более	35,0	49,0	59,0

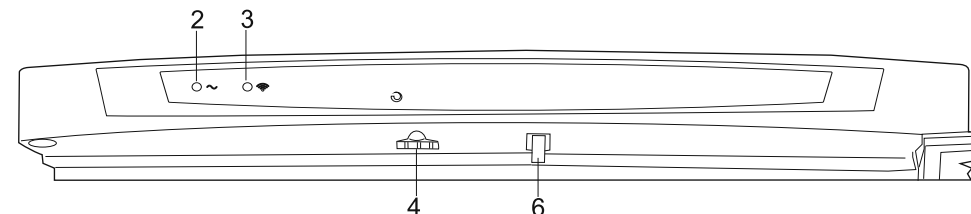


- 1 - крышка/ кришка/ қақпақ;
- 2 - упор/ упор/ тіреуіш.

Рисунок Б.2 - Схема крепления упоров к крышке
Рисунок Б.2 - Схема кріплення упорів до кришки
Б.2-сурет - Тіреуішті қақпаққа бекіту схемасы



а) DF модели и промо-модели/ DF моделі та промо-моделі/ DF модельдер және промо-модельдер



б) DRF модели и промо-модели/ DRF моделі та промо-моделі/ DRF модельдер және промо-модельдер

- 1 - оранжевая лампа (индикация режима замораживания)/ жовтогаряча лампа (індикація режиму заморожування)/ сарғылт лампа (мұздату режимінің индикациясы);
- 2 - зеленая лампа (индикация включения в сеть ХК)/ зелена лампа (індикація включення в мережу ХК)/ жасыл лампа (ТК жүйеге қосылғандық индикациясы);
- 3 - красная сигнальная лампа/ червона сигнальна лампа/ қызыл белгі лампасы;
- 4 - ручка датчика-реле температуры/ ручка датчика-реле температури/ тетік-реле температурасы тұтқасы;
- 5 - переключатель режимов/ перемикач режимів/ режимдерді ауыстырғыш;
- 6 - выключатель освещения ХК/ вимикач освітлення ХК/ ТК ның жарық пен желдеткішті өшіргіші.

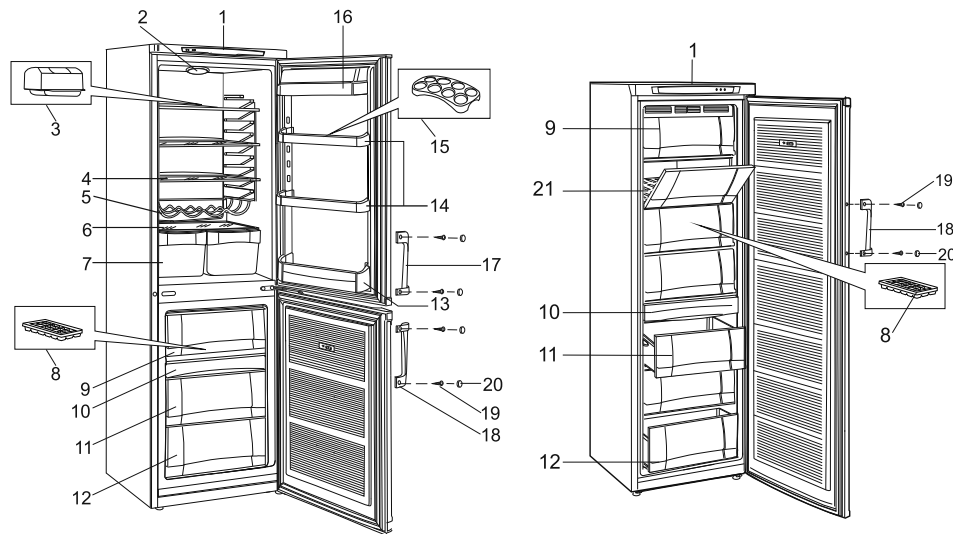
Рисунок Б.3 - Органы управления и индикации /
Рисунок Б.3 - Органи управління та індикації/
Сурет Б.3 - Басқару және индикация органдары

**ПРИЛОЖЕНИЕ А - СВЕДЕНИЯ О СОДЕРЖАНИИ ДРАГОЦЕННЫХ МЕТАЛЛОВ (СЕРЕБРА)
ДОДАТОК А - ВІДОМОСТІ ПРО НАЯВНІСТЬ ДОРОГОЦІННИХ МЕТАЛІВ (СРІБЛА)
А ҚОСЫМШАСЫ – БАҒАЛЫ МЕТАЛЛ (КҮМІС) ҚҰРАМЫ ТУРАЛЫ МӘЛІМЕТТЕР**

Наименование сборочной единицы/ Назва складальної одиниці / Жинақтық бөлшектің атауы/	Кол-во, шт./ Кількість,шт./ Саны, дана/	Масса серебра в одной сборочной единице, г / Маса срібла в одній складальній одиниці,г/ Бір жинақтық бөлшектегі күмістің салмағы, г/	Масса серебра в из- делии, г / Маса срібла у виробі, г/ Бұйымдағы күмістің салмағы, г/
Компрессор/ Компресор/ Компрессор	1	0,43040	0,43040
Реле	1	0,06334	0,06334
Датчик-реле температуры/ Датчик-реле температури/ Температураның қадағарелесі/	1	0,1	0,1
Агрегат холодильный: пайка стыков/ Агрегат холодильний: паяння стиків/ Тоңазытқыш агрегат: қиылыстарының дәнекері/		DRF -1,05706 DF - 0,94486	DRF -1,05706 DF - 0,94486

ИТОГО:/ ВСЬОГО:/ БАРЛЫҒЫ:/ **DRF - 1,65080**
DF - 1,53860

ПРИЛОЖЕНИЕ Б - РИСУНКИ/ ДОДАТОК Б - РИСУНКИ/ Б ҚОСЫМШАСЫ – СУРЕТТЕР



a) DRF модели и промо-модели/ DRF моделі та промо-
моделі/ DRF модельдер және промо-модельдер

b) DF модели и промо-модели/ DF моделі та промо-
моделі/ DF модельдер және промо-
модельдер

1 - органы управления и индикации/ органи управління та індикації/ басқару және индика-
ция органдары;

2 - плафон освещения ХК/ плафон освітлення ХК/ ТК жарықтандыру плафоны;

21 - полка испарителя/ полиця випарювача/ буландырғыш текшесі;

- другие позиции - см. таблицу 2/ інші позиції - див. таблицю 2/ Басқа нұсқалар – 2-кестені
қараңыз.

Рисунок Б.1 - Устройство холодильного прибора и расположение комплектующих изделий
Рисунок Б.1 - Будова холодильного приладу та розташування комплектуючих виробів
Б.1-сурет - Тоңазытқыштың құрылысы және кешендеуші бөлшектердің орналасуы

3 КОМПЛЕКТ ПОСТАВКИ

3.1 Перед дальнейшим чтением руководства посмотрите рисунки, расположенные после тек-
стовой части (приложение Б).

3.2 В комплект поставки входят упакованный холодильный прибор с набором комплектующих
изделий в соответствии с таблицей 2 и рисунками Б.1, Б.2, руководство по эксплуатации, сервис-
ная книжка.

ТАБЛИЦА 2 - КОМПЛЕКТУЮЩИЕ ИЗДЕЛИЯ

Рис	Поз.	Комплектующие изделия	DRF 110NF, DRF 119NF	DRF 110, DRF 119	DRF 112	DF 159	DF 165	DF 168
Б.1	3	Сосуд для масла	1	1	1	-	-	-
Б.1	4	Полка	3	3	3	-	-	-
Б.1	5	Полка для бутылок	1	1	1	-	-	-
Б.1	6	Полка	1	1	1	-	-	-
Б.1	7	Сосуд для овощей и фруктов	2	2	2	-	-	-
Б.1	8	Форма для льда	1	1	1	1	1	1
Б.1	9	Шторка	-	1	-	1	3	2
Б.1	10	Сосуд для ягод	-	1	-	1	-	1
Б.1	11	Корзина большая	2	1	1	1	2	4
Б.1	12	Корзина малая	1	1	1	1	1	1
Б.1	13	Барьер-полка большая	1	1	1	-	-	-
Б.1	14	Барьер-полка	2	2	2	-	-	-
Б.1	15	Вкладыш	1	1	1	-	-	-
Б.1	16	Барьер-полка с крышкой	1	1	1	-	-	-
Б.1	17	Ручка ХК	1	1	1	-	-	-
Б.1	18	Ручка МК	1	1	1	1	1	1
Б.1	19	Шуруп	4	4	4	2	2	2
Б.1	20	Заглушка	4	4	4	2	2	2
Б.2	2	Упор	2	2	2	2	2	2

4 ТРЕБОВАНИЯ БЕЗОПАСНОСТИ

4.1 При эксплуатации холодильного прибора соблюдайте общие правила электробезопас-
ности при пользовании электроприборами.

4.2 Ваш прибор выполнен по степени защиты от поражения электрическим током **класса 1**. Если вилка шнура питания не подходит к Вашей розетке, следует обратиться к квалифици-
рованному электрику для установки розетки с заземляющим контактом (производится за счет
потребителя).

4.3 Перед включением холодильного прибора проверьте исправность розетки, вилки а также
шнур питания на отсутствие нарушений изоляции.

4.4 Не допускайте повреждения шнура питания и нарушения его контактов в вилке. При
повреждении шнура, его замену необходимо производить на соответствующий, полученный у
изготовителя или в сервисной службе. Во избежание опасности, замену шнура питания должны
производить только квалифицированные специалисты сервисной службы (специализированной
мастерской). При появлении признаков ухудшения изоляции электрооборудования (пощипыва-
ние при касании к металлическим частям) **немедленно отключите холодильный прибор
от электросети** и вызовите механика обслуживающей организации для выявления и устранения
неисправности.

4.5 Не кладите на крышку 1 (рисунок Б.2) холодильного прибора электронагревательные
устройства, от которых может загореться пластмасса.

Не допускайте попадания влаги на токоведущие части, расположенные сзади холодильного
прибора.

4.6 Не реже одного раза в год с помощью сухой мягкой щетки или пылесоса очищайте от пыли элементы конструкции, расположенные сзади холодильного прибора, предварительно вынув из розетки вилку шнура питания.

4.7 В целях обеспечения пожарной безопасности:

- не подключайте холодильный прибор к электросети с неисправной защитой от токовых перегрузок;
- **не используйте для подключения переходники, дополнительные розетки и удлинительные шнуры;**
- не производите замену элементов электропроводки с помощью лиц, не имеющих соответствующего разрешения (лицензии);
- не устанавливайте в холодильный прибор электролампу освещения мощностью более 15Вт.

4.8 По истечении срока службы холодильного прибора (см. сервисную книжку, гарантийные обязательства) необходимо вызвать специалиста сервисной службы, который должен дать заключение о возможности дальнейшей эксплуатации прибора и обязательно заменить все элементы его электропроводки. В противном случае вы можете подвергнуть опасности себя и окружающих.

4.9 В Вашем холодильном приборе используется хладагент **R 600a**- природный газ, наносящий вреда окружающей среде, но являющийся легковоспламеняемым, поэтому необходимо соблюдать дополнительные меры предосторожности:

- **ВНИМАНИЕ!** не загромождайте вентиляционный зазор сзади холодильного прибора;
- **ВНИМАНИЕ!** не используйте механические устройства или другие приспособления для ускорения процесса размораживания, кроме рекомендованных изготовителем;
- **ВНИМАНИЕ!** не повредите охлаждающий контур;
- **ВНИМАНИЕ!** не используйте электроприборы внутри отделений для хранения продуктов, если они отличаются от типов, рекомендованных изготовителем.

ВНИМАНИЕ! При разгерметизации холодильной системы хорошо проветрите помещение и не используйте открытое пламя.

4.10 ВНИМАНИЕ! Данный прибор не предназначен для использования людьми (включая детей), у которых есть физические, нервные или психические отклонения или недостаток опыта и знаний, за исключением случаев, когда за такими лицами осуществляется надзор или проводится их инструктирование относительно использования данного прибора лицом, отвечающим за их безопасность.

Необходимо осуществлять надзор за детьми с целью недопущения их игр с прибором.

4.11 Отключайте холодильный прибор от электросети, вынув вилку из розетки, при:

- уборке его внутри и снаружи, оттаивании;
- мытье пола под ним, перемещении его на другое место;
- отключении напряжения электрической сети;
- устранении неисправностей, замене лампы освещения;
- Вашем отъезде на длительное время.

4.12 Если вы решили больше не использовать ваш холодильный прибор, то его следует утилизировать. Выньте вилку из розетки, отрежьте шнур питания. Не допускайте повреждения трубопроводов во избежание вытекания хладагента и масла. Содержащийся в холодильной системе хладагент должен утилизироваться специалистом. За более подробной информацией об утилизации холодильного прибора просьба обращаться к местным властям, в службу по вывозу и утилизации отходов или в магазин, в котором приобретен холодильный прибор.

5 ПОРЯДОК УСТАНОВКИ И ПОДГОТОВКА К РАБОТЕ

5.1 Снимите упаковку с холодильного прибора и комплектующих изделий.

5.2 Вымойте холодильный прибор теплой водой: наружную часть - моющим мыльным средством, внутренние части - раствором пищевой соды. Если дверь выполнена из нержавеющей стали, то используйте специальные моющие средства. Насухо вытрите мягкой тканью и тщательно проветрите.

Не допускайте использование для мойки холодильного прибора абразивной пасты и моющих средств, содержащих кислоты и растворители.

5.3 На заднюю стенку крышки прикрепите два упора 2, которые обеспечат необходимое расстояние от холодильного прибора до стены помещения (рисунок Б.2).

ВНИМАНИЕ! Расстояние от выступающих частей прибора до стены должно быть не менее 20 мм.

5.4 Определите место установки прибора. Не располагайте его вблизи источников тепла, влаги и в зоне попадания прямых солнечных лучей.

При встраивании холодильного прибора в шкаф, в подготовленную нишу в стене или подобное место следует учесть: внутренняя глубина должна не менее чем на 50мм превышать габаритную глубину холодильного прибора, внутренняя ширина - не менее, чем на 6мм, внутренняя высота - не менее, чем на 4 мм.

8 САҚТАУ ЖӘНЕ ТАСЫМАЛДАУ ЕРЕЖЕЛЕРІ

8.1 Тоңазытқыш жабдықты қапталған күйінде, табиғи желдетілетін, жабық жайларда, қатысты ылғалдылық 70 % артық болмайтын жерде сақтаңыз.

8.2 Жабдықты қаптамасында, көліктің кез-келген түрімен, тік қалпында тасымалдаңыз. Соққыдан сақтау үшін және көлік ішінде шайқалмас үшін жабдықты мұқият бекітіңіз.

8.3 арту-түсіру жұмыстары барысында тоңазытқыштың соққыға шалдығуына жол бермеңіз.

9 ТЕХНИКАЛЫҚ ҚЫЗМЕТ КӨРСЕТУ

9.1 Тоңазытқыш жабдықтар кепілдік және техникалық қызметтермен қамтамасыз етілген.

9.2 Осы ұсынылып отырған қолдану бойынша нұсқаулықтың 10-бөлімінде мазмұндалған ұсыныстарға сай анықталған ақаулар мен кемшіліктерді жою мүмкін болмаған жағдайда бұйымды сатқан сауда орнына немесе тоңазытқыш жабдықтарды жөндейтін шеберханаға жүгіну керек.

9.3 НАЗАР АУДАРЫҢЫЗ! Кепілдік бойынша жөндеу және техникалық қызмет көрсету бойынша бір мезгілде жұмыстар атқарылатын болса тек бір талон алынады.

9.4 НАЗАР АУДАРЫҢЫЗ! Жалған шақыртуды тұтынушы өтейді.

Егер механикті шақырудың себебі тұтынушының жабдықты пайдалану нұсқауларын орындамаудың, орнату талаптарының бұзылуының немесе сәйкессіз пайдаланудың салдарынан болса (1.2-тармақты қараңыз), шақырту және жұмыстарды орындау ақысын сервистік қызмет пре-йскурантында қарастырылған мөлшерде төлеу бойынша жауапкершілік тұтынушыға жүктеледі.

10 БОЛУЫ МҮМКІН АҚАУЛАР ЖӘНЕ ОЛАРДЫ ЖОЮ АМАЛДАРЫ

10.1 Болуы мүмкін ақаулар мен оларды жою амалдары 4-кестеде қарастырылған.

НАЗАР АУДАРЫҢЫЗ! Ақауларды жою бойынша жұмыстар атқару алдында тоңазытқыш жабдықты электр желісінен ажыратыңыз!

4-КЕСТЕ — БОЛУЫ МҮМКІН АҚАУЛАР ЖӘНЕ ОЛАРДЫ ЖОЮ АМАЛДАРЫ

Ақау, оның сырттай көрінуі, қосымша белгілері	Мүмкін себебі	Жою амалы
Электр желісіне қосылған тоңазытқыш істемейді, жарықтандыру шамы жанбайды	Электр желісінде кернеу жоқ Аша мен розетка арасындай байланыс жоқ	Электр желісі мен розеткада кернеудің бар екендігін тексеріңіз Аша мен розетканың байланысын қалыптастырыңыз
DRF модельдер: Тоңазытқыштың есігі ашылғанда жарықтандыру шамы тоңазытқыш жабдық жұмыс істеп тұрса да жанбайды	Жарықтандыру шамы жанып кеткен	плафонды фиксинг бұрاندаны бұрап. плафонды алып тастаңыз және шамды ауыстыру
Қатты шу	Тоңазытқыш дұрыс орналастырылмаған Тоңазытқыш жабдықтың түтіктері мен құбырлары тоңазытқышпен немесе өзара жанасып тұрады	Тоңазытқышты осы нұсқаулықтың талаптарына сай орналастырыңыз (5.5-тармақты қараңыз). Тоңазытқыш жабдықтың түтіктері мен құбырлары тоңазытқышпен немесе өзара жанасып тұруын зақымдаусыз жойыңыз
Есікті ашу барысында жабысып қалған затты ажыратқан кезде шығатын дауыс естіледі, есік қиын ашылады	Тығыздауыштың есіктің жанасатын жерлеріне ілулі тұрған жағынан жабысып қалуы мүмкін	Есіктің тығыздауын және ол жанасатын беттерді жылы сабынды сумен жуыңыз, жұмсақ шүберекпен құрғатып сүртіңіз
DRF модельдер: Тоңазытқыш камераның төменгі жағында су бар	Су ағызғыш бітеліп қалған	Су ағызғышты жылы сумен жуыңыз (7.1-тармақты қараңыз)

6.6.3 Тағам мұзын дайындау үшін мұз салатын форманы 8 (Б.1сурет) сумен толтырыңыз да, МК-ға салыңыз.

- 6.7 Азық-түлікті ТК мен МК-ға салғанда мына қағидаларды ескеріңіз:
- ыстық тағамдарды салар алдында бөлме температурасына дейін салқындатып алыңыз;
 - бір тағамнан екінші тағамға иіс бармас үшін және кеуіп кетпес үшін тағамды орамада сақтаңыз(сұйық тағамды- тығыз жабылған ыдыста);
 - ас тұзының МК сөресіне түсіп кетпеуін қадағалаңыз;
 - өсімдік майы мен тоң май тоңазытқыштың пластмасса бөлігі мен есік тығыздағышына түсіп кетпеуі керек(себебі оларда тесіктер пайда болуы мүмкін);
 - тағам ТК-ның артқы бетіне жақын қойылып, қатып қалмас үшін оны тоңазытқыш қабырғасына тым жақын қоймаңыз;
 - тоңазытқышқа сілті, қышқыл, дұрыс оралмаған дәрі, жанатын және жарылуы қауіпті сұйықтық салуға болмайды;
 - МК-да әйнек ыдыстағы не алюминий банкадағы(әсіресе көмірқышқыл мөлшері көп болса) сұйық тағамды сақтауға болмайды, себебі олар жарылуы мүмкін.

7 ТОНАЗЫТҚЫШ ЖАБДЫҚТЫ КҮТУ

7.1 Тоңазытқышта ТК-ның артқы бетіндегі қырауды автоматты түрде жою көзделген. Бұл компрессор тоқтаған сайын артқы бетін су тамшылары жабатынын білдіреді. Су ТК-ның артқы бетіндегі тесікке ағып, су бұрғышпен1 (Б.4 сурет) компрессор мен тоңазытқыш ішіндегі жылу есебінен буланатын компрессор корпусында 3 орналасқан еріген су ыдысына 2 түседі. ТК да қыраудың бұлайша ағып тұруы міндетті болып табылады және тоңазытқыштың қалыпты жұмыс істеуінің дәлелі болады.

DRF модельдер: Су бұрғыш толып қалып, ТК-да көрініп тұрса, құйылу жүйесін тазалау керек. Су бұрғышты1 (Б.4 сурет) еріген су ыдысынан 2 шығарып алыңыз да бір ыдысқа салып қойыңыз. Одан соң ТК-ның артқы бетіндегі тесікке 200 г жылы суды жаймен құйыңыз. Ыдыстағы су тазарғанша, осы әрекетті бірнеше рет қайталаңыз. Су бұрғышты еріген су ыдысының 2 ішіне салыңыз.

Су бұрғыш жүйесі толып қалмас үшін оны жылына 1-2 рет тазалау керек.

7.2 **NF орындаудағы DRF модельдер: «frost-free»** қыраусыз салқындату жүйесі МК-ны сыртқы кедергісіз автоматты түрде ерітеді. Таймер белгілі бір уақыт сайын МК буландырғышының қыздырғышын қосып тұрады, осы кезде буландырғыш қырауы ериді. Еріген су су бұрғыш бойымен компрессор мен тоңазытқыш ішіндегі жылу есебінен буланатын компрессор корпусында орналасқан еріген су ыдысына түседі.

HAZAP АУДАРЫҢЫЗ! Еріту процесін жеделдету үшін тоңазытқыш прибор қабырғаларын сызып жіберуі не бөліктерінің саңылаусыздығын бұзуы мүмкін заттарды пайдаланбаңыз.

Сіз «frost-free» жүйесінің арқасында тоңазытқыш прибор ішін ерітудің қиындығын көрмейсіз. Тоңазыту және мұздату камераларын еріту автоматты түрде жүзеге асады. Күтіп ұстау үшін белгілі бір уақыт сайын гигиеналық тазалау жұмысын(МК-ны профилактикалық мақсатта бес алты айда кем дегенде бір рет, ТК ны айына кем дегенде бір рет жуу ұсынылады) жасасаңыз болғаны.

Тоңазытқыш приборды тазалап, жууды 5.2 т. сәйкес жүргізіңіз. МК-ны тоңазытқыш приборда тағам аз болғанда тазалаған жөн және оны тоңазытқышты жалпы тазалаумен бірге істеген дұрыс.

7.3 МК сөрелерінде аздаған қырау болса, МК ны ерітуді күтпей, тазалай беру керек.

HAZAP АУДАРЫҢЫЗ! Қырауды кетіру үшін өткір металл заттарды пайдалануға тыйым салынады!

7.4 Қалыңдығы 5 мм-ден көп (көзбен анықталады) қырау тұрса және оны тазалау мүмкін емес болса, еріту үшін приборды сөндіру қажет болады. МК ның қырауын тоңазытқыш мұздатқышта азық-түлік аз болғанда еріткен жөн, оның үстіне приборды жалпы тазалап шығасыз.

Қырауды еріту былай жүргізіледі:

- тоңазытқышты электр желіден ажыратыңыз;
- МК-дағы көрзеңкелерді 11, 12 (Б.1 сурет) және тағам салынған ыдыстарды 10 алыңыз, МК сөрелерінен де тағамдарды алыңыз, одан соң оларды қағазға орап, салқын жерге қойыңыз. Себебі қатырылған өнімдерде температураның жоғары болуы сақталу мерзімін қысқартуы мүмкін;
- МК есігін ашып қойып, жапқышты 9 көлденеңінен қайырып қойыңыз.

Еріту уақытын МК ға ыстық суы (60-70°C) бар ыдыс қойып қою арқылы қысқартуға болады. Буландырғышты бүлдірмес үшін ыдысты мұқият қою керек.

7.5 МК дағы су еріген соң губка не салфеткамен сүртіп алыңыз да, 5.2 тармаққа сәйкес тоңазытқышты тазалап шығыңыз.

МК ны күтіп ұстау үшін бес алты айда кемінде бір рет ерітіп тұру керек, ал ТК-ны - айына кемінде бір рет.

ESKERTY. Көрзеңкелерді 11,12 алу үшін оларды тіреуішке дейін итеріп, алдыңғы жағын сәл көтеріп, шкафтан шығару керек. Көрзеңке құлап кетпес үшін фиксаторлар көзделген.

7.6 Тоңазытқышты ұзақ уақытқа сөндірілгенде ішін ерітіп, тазалап алу керек және камераларында жағымсыз иіс болмас үшін есігін сәл ашық қалдыру керек.

ВНИМАНИЕ! Необходимо обеспечить свободную циркуляцию воздуха вокруг прибора (рисунок Б.5). Не закрывайте отверстия для притока и оттока воздуха.

5.5 При установке прибора его следует выровнять по горизонтали. Это, а также надежность установки холодильного прибора, особенно на неровном полу, достигается при помощи двух передних регулировочных опор.

5.6 Установите комплектующие изделия согласно рисунку Б.1. В местах крепления ручек, не удаляя технологические заглушки, прикрепите шурупами 19 ручки 17, 18. Сверху шурупы закройте заглушками 20.

5.7 Холодильный прибор, находившийся на холоде, перед включением в электросеть необходимо выдержать при комнатной температуре не менее 8 час.

5.8 Для более рационального использования пространства холодильной камеры и внутренней панели двери конструкцией предусмотрена перестановка полок 4 и барьер-полка 14 по высоте (рисунок Б.1).

5.9 Ваш прибор имеет правостороннее открывание дверей. С целью обеспечения более удобного размещения его в интерьере кухни в конструкции предусмотрена возможность перенавески дверей и ручек для левостороннего открывания. При необходимости это может выполнить механик мастерской по ремонту холодильных приборов (производится за счет потребителя).

6 ПОРЯДОК РАБОТЫ

6.1 Холодильник-морозильник разделен на две камеры: холодильную (ХК) и морозильную (МК). ХК освещается электрической лампочкой, которая находится в плафоне 2 (рисунок Б.1). Холодильный агрегат МК системы без инеобразования «frost-free» (модели исполнения NF) обеспечивает циркуляцию охлажденного воздуха и заданную температуру хранения во всем объеме морозильной камеры. При открывании двери МК циркуляция воздуха прекращается.

6.2 В верхней части приборов находятся органы управления (позиция 1 на рисунке Б.1 и рисунок Б.3).

6.3 Включение в сеть холодильного прибора производится вилкой шнура питания. Ручка датчика-реле температуры при этом должна быть в положении «выключено». Включение в работу осуществляется поворотом этой ручки по часовой стрелке, который сопровождается легким щелчком. В момент пуска и остановки прибора возможен незначительный шум.

ВНИМАНИЕ! Повторное включение холодильного прибора в электросеть необходимо производить не ранее, чем через 3 - 4 мин после его отключения.

После установки и включения холодильного прибора подождите 2-3 часа для установления рабочей температуры в камерах, прежде чем загружать в них свежие или замороженные продукты.

6.4 Регулирование температуры в холодильном приборе осуществляется поворотом ручки датчика-реле: большее цифровое значение соответствует более низкой температуре. После этого температура в камерах поддерживается автоматически. Температура внутри камер также зависит от места расположения прибора (пункт 5.4), температуры окружающего воздуха (пункт 1.2), частоты открывания дверей и количества хранимых продуктов. В моделях исполнения NF в период остановки компрессора (цикла оттаивания) допускается незначительное повышение температуры хранения в МК.

Прибор может работать ненадлежащим образом в случае, если он длительное время находился при температуре окружающего воздуха, выходящей за пределы установленных интервалов (пункт 1.2). При этом возможно повышение температур в камерах прибора.

ПРИМЕЧАНИЕ. В передней части холодильного прибора (в моделях DRF - по периметру МК, DF - по периметру внутреннего шкафа) имеется система обогрева, которая служит для предотвращения осаждения влаги на металлических поверхностях. В процессе работы холодильного прибора в зависимости от температуры окружающей среды эта поверхность нагревается, что не является причиной для беспокойства.

6.5 О включенном состоянии холодильника-морозильника DRF в сеть будет свидетельствовать зеленая лампа 2 (рисунок Б.3). При открывании двери загорается красная лампа 3 и через 25 - 45с подается звуковой сигнал. Угол открывания двери для срабатывания сигнализации - не менее 6°.

При включении морозильника DF на пульте (рисунок Б.3) будет постоянно гореть зеленая лампа 2 индикации включения в сеть и красная сигнальная лампа 3, свидетельствующая о том, что в морозильнике не достигнута температура хранения (минус 18°C). По достижении температуры хранения лампа 3 погаснет. При необходимости быстрого замораживания продуктов установите переключатель режимов работы 5 в положение режима замораживания, при этом загорается оранжевая лампа 1. По окончании замораживания необходимо установить переключатель 5 на режим хранения.

i Жидкость и газы, циркулирующие в герметичной системе охлаждения холодильного прибора, могут издавать некоторые шумы как при работе компрессора, так и после отключения. Также могут быть слышны легкие потрескивания материалов под воздействием температурных деформаций, щелчки срабатывания датчика-реле температуры. Не волнуйтесь, это совершенно нормально.

Если не удается открыть только что закрытую дверь МК или ХК, следует подождать 2-3 минуты, пока давление внутри камеры не выровняется с наружным, и открыть дверь.

6.6 Выбор камеры для размещения продуктов необходимо осуществлять в зависимости от предполагаемого срока хранения.

6.6.1 ХК предназначена для охлаждения, кратковременного хранения свежих и прошедших кулинарную обработку продуктов, а также овощей, фруктов и напитков. Напитки в бутылках удобно хранить на полке 5 (рисунок Б.1). Продукты, обладающие специфическим запахом или легко его впитывающие, храните в упакованном виде на барьер-полке с крышкой 16. Основные рекомендации по размещению и хранению продуктов в ХК приведены в таблице 3.

ТАБЛИЦА 3 - ОСНОВНЫЕ РЕКОМЕНДАЦИИ ПО РАЗМЕЩЕНИЮ И ХРАНЕНИЮ ПРОДУКТОВ В ХОЛОДИЛЬНОЙ КАМЕРЕ

Продукты	Упаковка	Срок хранения	Место размещения
Сырое мясо, рыба	Пленка, пакеты, емкости	1-2 дня	На нижней полке
Сырой мясной фарш	Сосуд с крышкой	1 день	На нижней полке
Свежая или приготовленная курица, гусь, утка	Пленка или сосуд с крышкой	3-5 дней	На нижней полке
Молоко, кефир, йогурты, напитки	Заводская упаковка	см. на упаковке	На одной из барьер-полок
Продукты после кулинарной обработки	Сосуд с крышкой	3-4 дня	На любой полке
Масло сливочное, маргарин, сыры	Заводская упаковка или пленка	неделя	На любой барьер-полке или на верхней полке
Колбасные изделия	Пленка	2-4 дня	На любой полке
Яйца	Без упаковки	до 1 месяца	Во вкладыше на барьер-полке
Пирожные, торты с кремом	Сосуд с крышкой	2-4 дня	На любой полке
Грибы свежие	Пленка	2-5 дней	В сосуде для овощей
Овощи, фрукты	Без упаковки или пленка	до 10 дней	В сосуде для овощей

6.6.2 Замораживание и хранение продуктов в МК, морозильнике.

МК предназначена для замораживания и длительного хранения замороженных продуктов, а также для приготовления пищевого льда. Максимальное количество продуктов (мощность замораживания), которое может быть заморожено в течение 24 час при температуре окружающего воздуха плюс 25°C, указано в таблицах 1, 1А. Превышение указанной нормы ведет к увеличению длительности замораживания и к снижению качества замороженных продуктов. Если продукты замораживаются ежедневно, необходимо уменьшить количество замораживаемых продуктов.

Для замораживания и хранения замороженных продуктов используйте полки испарителя 21 (открыв шторку 9), выдвижные корзины 11 и 12, сосуд для ягод 10, в котором можно замораживать мелкие фрукты и овощи, весь объем МК (рисунок Б.1).

i Не рекомендуется размещать замораживаемые продукты в контакте с продуктами, помещенными для хранения.

! **ВНИМАНИЕ!** В режиме быстрого замораживания компрессор морозильника DF работает непрерывно, в режиме хранения - циклично. Максимальное время работы компрессора в режиме замораживания рекомендуется не более 24 час.

! **ВНИМАНИЕ!** Во избежание поломки не прилагайте больших усилий при открывании шторки. Шторка легко открывается, если ее потянуть незначительным усилием сначала вверху, потом на себя.

6.6 Азық-түлік салатын камераларды болжалды сақтау мерзіміне байланысты таңдау қажет. 6.6.1 ТК жаңадан дайындалған, кулинарлық өңдеуден өткен азық-түлікті, көкөніс пен жеміс-жидекті, сусындарды қысқа уақыт сақтауға, салқындатуға арналған. Шөлмектегі сусындарды сәреде 5 (Б.1сурет) сақтаған қолайлы. Өзіндік иісі бар не оны жеңіл сіңіретін азық-түлікті оралған күйінде қақпағы бар барьер-сәреде 16 сақтаңыз.

Азық-түлікті ТК ға салып, сақтауға арналған негізгі ұсынымдар 3-кестеде берілген.

3-КЕСТЕ. ТОҢАЗЫТҚЫШ КАМЕРАҒА ӨНІМДЕРДІ САЛУ МЕН САҚТАУ БОЙЫНША НЕГІЗГІ ҰСЫНЫСТАР

Өнімдер	Қаптамасы	Сақтау мерзімі	Орналастыратын жері
Шикі ет, балық	Үлбір, қаптақпаптар, ыдыстар	1-2 күн	Төменгі сәреде
Шикі ет жентегі	Қақпағы бар ыдыс	1 күн	Төменгі сәреде
Ұржаңа немесе пісірілген тауық, үйрек, қаз	Үлбір немесе қақпағы бар ыдыс	3-5 күн	Төменгі сәреде
Сүт, айран, йогурттар, сусындар	Зауыттық қаптама	Қаптаманы қараңыз	Аспа сәрелердің бірінде
Аспаздық өңдеуден кейінгі өнімдер	Қақпағы бар ыдыс	3-4 күн	Кез-келген сәреде
Сары май, маргарин, ірімшіктер	Зауыттық қаптама немесе үлбір	Апта	Кез-келген аспа сәреде немесе үстіңгі сәреде
Шұжық өнімдері	Үлбір	2-4 күн	Кез-келген сәреде
Жұмыртқа	Қаптамасыз	1 айға дейін	Аспа сәредегі салынды орында
Пирожныйлар, жақпамайы бар торттар	Қақпағы бар ыдыс	2-4 күн	Кез-келген сәреде
Ұржаңа саңырауқұлақтар	Үлбір	2-5 күн	Көкөністерге арналған ыдыста
Көкөністер, жемістер	Қаптамасыз немесе үлбір	10 күнге дейін	Көкөністерге арналған ыдыста

6.6.2 Мұздатықш камерада азық-түлікті қатыру және сақтау.

МК азық-түлікті қатыруға және қатырылған азық-түлікті ұзақ уақыт сақтауға, сондай-ақ тағам мұзын дайындауға арналған. 24 сағат ішінде плюс 25°C –да қатуы мүмкін азық-түліктің ең жоғары мөлшері(қатыру қуаты) 1-кестеде, 1А-кестеде берілген. Көрсетілген нормадан асыру қатыру ұзақтығының ұлғаюына, қатырылған өнім сапасының төмендеуіне әкеп соқтырады.

Қолдануды ыңғайластыру үшін жылжымалы, буландырғыш текшесі 21 (жабындығын ашып қойып салыңыз 9), себеттер 11 және 12 қарастырылған, сонымен қатар бүлдіргенге арналған ыдыс 10 қарастырылып, ол жерде майда азық-түлік түрлерін мұздатуға болады, көлем МК (сурет Б.1).

! **НАЗАР АУДАРЫҢЫЗ!** Жапқышты ашқанда, сынып қалмас үшін қатты күш салмаңыз. Жаймен жоғары көтеріп, өзіңізге қарай тартсаңыз, жапқыш жеңіл ашылады.

! **НАЗАР АУДАРЫҢЫЗ!** Мұздату режимі кезінде компрессор тоқтаусыз жұмыс істейтұрады, ал сақтау режимінде мерзімді жұмыс істейді. Компрессорды мұздату режимі кезінде 24 сағаттан аспайтындай мүмкіндікте істетуді ұсынады.

Дүкеннен сатып алынған, қатырылған дайын азық-түліктің сақтау мерзімін қадағалаңыз(мерзімі қорабында көрсетіледі).

МК-да үй жағдайында қатырылған азық-түлікті сақтаудың ұсынылатын мерзімі мынадай:

- майлы және тұзды азық-түлікті – үш айға дейін;
- кулинарлық өңдеуден өткен азық-түлік пен аз ғана мөлшерде майы бар азық-түлікті – жарты жылға дейін;
- майы жоқ азық-түлікті – бір жылға дейін.

i Электр қуатын техникалық мәліметтер кестесінде көрсетілгеннен артық уақытқа ажыратқанда, қатырылған азық-түлікті тез пайдалану керек немесе жылытып, суыған соң, қайта қатыру керек.

Тоңазытқыш приборды шкафқа, белгіленген орынға не басқа жерге орналастырарда мынаны ескеріңіз: ішкі тереңдік тоңазытқыш прибордың габариттік тереңдігінен кем дегенде 50мм-ге, ішкі ені - кем дегенде 6мм-ге, ішкі биіктігі - кем дегенде 4 мм ге артық болуы керек.

! НАЗАР АУДАРЫҢЫЗ! Прибордың айналасында ауаның еркін айналып тұруын қамтамасыз ету керек (Б.5 сурет). Ауа келіп тұратын тесікті жаппаңыз.

5.5 Есігі өзінен-өзі жабылуы үшін тоңазытқышты артқа қарай шалқайтып орнатыңыз. Тоңазытқыш орнатудың сенімділігі, әсіресе қисық еденде, реттеу тіреуіштері көмегімен жүзеге асады.

5.6 Құрамдас бұйымдарды Б.1 суретке сәйкес орнатыңыз. ТК мен МК тұтқаларын бекіту орындарындағы технологиялық тығындарды жою мүмкін емес, тұтқалар 18, 17 бұрамаларымен 19 бекітіңіз. Бұраманың жоғарғы жағын тығындармен 20 жабыңыз.

! 5.7 Салқын орында болған тоңазытқышты электр желісіне қосар алдында бөлме температурасында кем дегенде 8 сағат ұстау керек.

5.8 Тоңазытқыш камерасы кеңістігі мен құрылым есігінің ішкі панелін тиімді пайдалану үшін сөрелер 4 мен барьер-сөрелердің 14 биіктігі бойынша орындарын ауыстыру көзделген (Б.1 сурет).

5.9 Сіздің жабдығыңыздың есігі оң жаққа қарай ашылады. Оны ас үйінің интерьерінде қолайлы етіп орналастыру мақсатында есігін сол жаққа ашуға мүмкіндік беретін ауыстырғыш қарастырылған. Қажет болған кезде есіктің ашылу бағытын тоңазытқыш жабдықтарды жөндейтін шеберзаның механигі ауыстыра алады (тұтынушының есебінен атқарылады).

6 ЖҰМЫС ТӘРТІБІ

6.1 Тоңазытқыш-мұздатқыш екі камераға бөлінген: тоңазытқыш камера (ТК) және мұздатқыш камера(МК). **DRF модельдер** ТК плафондағы 2 электр шамымен жарық болып тұрады (Б.1 сурет).

МК («frost-free» жүйесі, **NF орындаудағы модельдер**) желдеткіші мұздатқыш камераның барлық көлемінде ауа айналысы мен берілген сақтау температурасын қамтамасыз етеді және МК есігін ашқанда сөнеді.

6.2 Тоңазытқыштың жоғарғы бөлігінде басқару және индикация органдары орналасқан (Б.1 суретіндегі 1-позиция және Б.3 суреті).

6.3 Тоңазытқышты желіге қосу шнур ашасымен жүзеге асады. Бұл жағдайда бергіш-реле тұтқасы «өшулі» күйінде болуы керек. Іске қосу осы тұтқаны сағат тілі бағыты бойынша аздап сыртыл естілетіндей бұрау арқылы жүзеге асады. Тоңазытқышты іске қосып, тоқтатқанда аздаған шу болуы мүмкін.

! НАЗАР АУДАРЫҢЫЗ! Тоңазытқышты электр желісіне қайта қосу өшірген соң 3-4 минуттан кейін жүзеге асу керек. Тоңазытқышты орнатып, іске қосқан соң, жаңадан дайындалған не қатырылған азық-түлікті салмас бұрын камерада жұмыс температурасы белгіленуі үшін 2-3 сағат күте тұрыңыз.

6.4 Тоңазытқыш-мұздатқыштағы температураны реттеу бергіш-реле тұтқасын бұрау арқылы жүзеге асады: үлкен сандық мән біршама төмен температураға сәйкес келеді. Бұдан соң камерадағы температура автоматты түрде реттеледі. Камера ішіндегі температура ауа температурасы, есікті ашу жиілігі мен сақталатын тағам мөлшеріне де байланысты болады. **NF орындаудағы модельдер:** Компрессор тоқтаған кезде (еру циклы) МК-да сақтау температурасының дейін болуына жол беріледі.

! ЕСКЕРТУ. Тоңазытқыштың алдыңғы бөлігінде МК периметрі бойынша металл беттерде ылғалдың болуын болдырмас үшін жылыту жүйесі орналасқан. Тоңазытқыш жұмысы кезінде қоршаған ортаның температурасына байланысты бұл бет қызады. Бірақ бұл үшін алаңдаудың қажеті жоқ. Прибор ұзақ уақыт белгіленген интервалдан шығып кеткен температурада тұрса, дұрыс істемейтін болады (1.2 т.)

6.5 Жасыл шам 2 (Б.3 сурет) жанып тұрса, тоңазытқыш-мұздатқыштың **DRF модельдер** желіге қосылу екендігін білдіреді. Есік ашылғанда қызыл шам 3 жанады, 25 - 45с соң дыбыстық белгі береді. Сигнал жүйесінің іске қосылуы үшін есіктің ашылу бұрышы 6° кем емес болуы тиіс.

DF модельдер Мұздатқышты қосқан кезде басқару құрылғысында (сурет Б.3) желіге қосылғандықтын белгісін білдіретін жасыл лампа 2 тоқтаусыз жанып тұрады да, ал егер де мұздатқышта сақтауға келетін тиісті температура жетпеген болса (минус 18°C), ол жайлы белгі беретін қызыл лампа 3 жанады. Сақтауға лайықты температураға жеткен кезде лампа 3 өшеді. Мұздату қажет болған жағдайда жұмыс режим қосқышын 5 мұздату режиміне қосыңыз, сол кезде сарғылт лампа 1 жанады. Мұздату режимі біткеннен кейін режим қосқышты 5 қайтадан сақтау режиміне қосыңыз.

! НАЗАР АУДАРЫҢЫЗ! Тоңазытқыш салқындауының герметикалық жүйесінде айналатын сұйықтық пен газ компрессор жұмыс істегенде де, оны өшірген соң да аздаған дыбыс беруі мүмкін. Сонымен қатар температуралық деформация әсерімен материалдардың сәл шытынауы, температура бергіш-реленің іске қосылу сыртылы естілуі мүмкін. Алаңдамаңыз, бұл қалыпты жағдай.

! МК не ТК-ның жаңа ғана жабылған есігін ашу мүмкін болмаса, камера ішіндегі қысым сырттағымен теңескенше, 2-3 минут күте тұрыңыз, содан кейін ғана есікті ашыңыз.

! Не превышайте сроки хранения купленных в магазине готовых замороженных продуктов (сроки указаны на упаковке).

Рекомендованные сроки хранения в МК и морозильнике продуктов, замороженных в домашних условиях, такие:

- для жирных и соленых продуктов - до трех месяцев;
- для продуктов после кулинарной обработки и продуктов с небольшим содержанием жира - до полугода;
- для постных продуктов - до одного года.

! При отключении электроэнергии в сети более времени, указанного в таблице технических данных, размороженные продукты следует быстро употребить в пищу или немедленно подвергнуть тепловой обработке и, после остывания, повторно заморозить.

6.6.3 Для приготовления пищевого льда заполните водой форму для льда 8 (рисунок Б.1) и установите ее в МК (оптимально - на самые верхние полку испарителя 17 или выдвигающую корзину 11).

Мороженое и кубики льда не следует употреблять сразу после извлечения из МК, т.к. это может вызвать обморожение полости рта.

! 6.7 При размещении продуктов в ХК и МК соблюдайте следующие правила:

- горячие продукты перед загрузкой охладите до комнатной температуры;
- для предотвращения перекрестного загрязнения продуктов, передачи запаха от одного продукта к другому и высыхания продуктов храните их в упаковке (жидкости - в плотно закрытой посуде);
- не допускайте попадания поваренной соли на поверхность полок МК;
- растительные масла и жиры не должны попадать на пластмассовые детали холодильного прибора и на уплотнитель двери (так как эти детали могут стать пористыми);
- во избежание примерзания продуктов к задней стенке ХК не прислоняйте их к ней вплотную;
- запрещается помещать в холодильный прибор щелочи, кислоты, лекарственные препараты без герметичной упаковки, горючие и взрывоопасные жидкости;
- запрещается хранить в МК газированные напитки, жидкие продукты в стеклянной таре или алюминиевых банках (особенно с высоким содержанием углекислоты), они могут лопнуть.

7 УХОД ЗА ХОЛОДИЛЬНЫМ ПРИБОРОМ

7.1 В холодильном приборе **моделей DRF** предусмотрено автоматическое удаление снежного покрова с задней стенки ХК. Это означает, что каждый раз в период остановки компрессора задняя стенка покрывается каплями воды, которая стекает в отверстие на отформованном сливе на задней стенке ХК и по водоотводу 1 (рисунок Б.4) попадает в сосуд талой воды 2, расположенный на корпусе компрессора 3, где она испаряется за счет тепла компрессора и окружающей среды. Такое периодическое оттаивание снежного покрова в ХК является обязательным и служит доказательством нормального функционирования холодильного прибора.

Если произошло засорение отвода талой воды и появление её в ХК, необходимо провести промывание системы слива: вытяните водоотвод 1 (рисунок Б.4) из сосуда талой воды 2, поставьте под него любой вместительный сосуд и медленно налейте 200 г теплой воды в отверстие на задней стенке ХК (можно использовать медицинскую грушу). Повторите эту операцию несколько раз, пока вода в сосуде не станет чистой. Установите водоотвод в гнездо сосуда талой воды 2.

Во избежание засорения системы водоотвода рекомендуется выполнять эту процедуру 1 - 2 раза в год.

7.2 В моделях **DRF** исполнений **NF** система без инеобразования «frost-free» выполняет оттаивание МК автоматически без внешнего вмешательства. Таймер периодически включает нагреватель испарителя МК и происходит таяние «снеговой шубы» испарителя. Талая вода по водоотводу, находящемуся внизу испарителя МК, попадает в сосуд талой воды, расположенный на корпусе компрессора, где она испаряется за счет тепла компрессора и окружающей среды.

! ВНИМАНИЕ! Не используйте для ускорения процесса размораживания предметы, которые могут поцарапать стенки холодильного прибора или нарушить герметичность его отделений.

Благодаря системе «frost-free» вы будете избавлены от утомительной процедуры размораживания холодильного прибора. Оттаивание холодильной и морозильной камер происходит автоматически. Для ухода требуется лишь периодическая гигиеническая уборка (МК рекомендуется мыть с профилактической целью не реже одного раза в пять-шесть месяцев, мыть ХК - не реже одного раза в месяц). Проводите уборку и мытье холодильного прибора в соответствии с рекомендациями п. 5.2. Уборку МК желательно приурочить ко времени, когда в холодильном приборе мало продуктов и совместить ее с общей уборкой холодильного прибора.

7.3 При образовании незначительного снегового покрова в морозильнике DF или на полках МК **моделей DRF** его рекомендуется удалять, не приурочивая это к моменту оттаивания МК.

! ВНИМАНИЕ! Запрещается использовать для удаления снегового покрова острые металлические предметы!

7.4 Если образовался плотный снеговой покров толщиной более 5 мм (определяется визуально) и его невозможно очистить, прибор следует отключить для оттаивания.

Оттаивание желательно осуществлять во время, когда в холодильном приборе мало продуктов и проводится общая уборка прибора.

Оттаивание производите в следующем порядке:

- отключите холодильный прибор от электросети;
- удалите корзины 11, 12 (рисунок Б.1), и сосуд 10 с продуктами, продукты с полки МК, заверните их в несколько слоев бумаги и положите в прохладное место, т.к. повышение температуры замороженных продуктов может сократить срок хранения;
- оставьте дверь МК или морозильника открытой, шторку 9 откиньте в горизонтальное положение.

Время оттаивания можно сократить, поставив в МК сосуд с горячей водой (60-70°C). Сосуд следует устанавливать аккуратно, чтобы не повредить испаритель.

7.5 По окончании оттаивания воду из МК или морозильника удалите с помощью губки или мягкой салфетки и произведите уборку холодильного прибора в соответствии с пунктом 5.2.

МК рекомендуется оттаивать с профилактической целью не реже одного раза в пять-шесть месяцев, мыть ХК - не реже одного раза в месяц.

i ПРИМЕЧАНИЕ. Для извлечения корзин 11 и 12 их необходимо выдвинуть до упора и, приподняв переднюю часть, извлечь из шкафа. Для предотвращения падения корзин на них предусмотрены дополнительные фиксаторы.

7.6 При выключении холодильного прибора на долгое время следует выполнить оттаивание, уборку и оставить двери прибора слегка открытыми, чтобы в камерах не образовывался неприятный запах.

8 ПРАВИЛА ХРАНЕНИЯ И ТРАНСПОРТИРОВАНИЯ

8.1 Холодильный прибор храните в упакованном виде в закрытых помещениях с естественной вентиляцией, при относительной влажности не выше 70 %.

8.2 Транспортируйте прибор в упаковке в вертикальном рабочем положении любым видом крытого транспорта. Надежно закрепляйте прибор, чтобы исключить возможные удары и перемещения его внутри транспортных средств.

8.3 При погрузочно-разгрузочных работах не допускается подвергать холодильный прибор ударным нагрузкам.

9 ТЕХНИЧЕСКОЕ ОБСЛУЖИВАНИЕ

9.1 Холодильные приборы обеспечиваются гарантийным и техническим обслуживанием согласно сервисной книжки.

9.2 При обнаружении неисправностей, которые не удается устранить в соответствии с рекомендациями, изложенными в разделе 10 настоящего руководства по эксплуатации, необходимо обратиться в торговое предприятие, продавшее изделие, или в мастерскую по ремонту холодильных приборов.

! 9.3 ВНИМАНИЕ! При одновременном выполнении работ по гарантийному ремонту и техническому обслуживанию изымается только один талон.

! 9.4 ВНИМАНИЕ! Ложный вызов оплачивается потребителем.

Если причиной вызова механика является невыполнение потребителем руководства по эксплуатации, нарушение условий установки или несоответствующие условия эксплуатации (см. пункт 1.2), вызов и выполненные работы подлежат оплате согласно прейскуранту службы сервиса.

4.5 Тоңазытқыш қақпағына 1 (Б.2 сурет) пластмасса жанып кетуі мүмкін электр қыздырғыш құрылғыларды қоймаңыз.

Тоңазытқыш жабдықтың артында орналасқан тоқ өткізетін жерлерге судың тиісіне жол бермеңіз.

4.6 Кемінде жылына бір рет жұмсақ шүберектің, жұмсақ қылшақтың немесе шаңсорғыштың көмегімен тоңазытқыш жабдықтың артында орналасқан құрылымдарды тазартыңыз, алдымен жабдықты электр көзінен ажыратыңыз.

! 4.7 НАЗАР АУДАРЫҢЫЗ! Өрт қауіпсіздігін қамтамасыз ету мақсатында:

- тоңазытқыш жабдықты тоқ ауытқуларынан қорғаушысы жоқ, дұрыс жұмыс істемейтін электр көзіне қоспаңыз;

- тоңазытқыш жабдықты қосу үшін өткізгіштерді, қосымша розеткаларды және ұзартқыштарды пайдаланбаңыз;

- тиісті рұқсаты (лицензиясы) жоқ тұлғалардың көмегімен электрлік өткізгіш сымдардың айыр-басталуын орындамаңыз;

- тоңазытқыш жабдықта қуаттылығы 15 Вт артық болатын жарықтандырушы электрлік шамын орнатпаңыз.

4.8 Тоңазытқыштың жарамдылық мерзімі(сервистік кітапша, кепілдік міндеттемелерді қараңыз) біткен соң, тоңазытқышты әрі қарай пайдалану мүмкіндігі туралы қорытынды жасайтын сервистік қызмет маманын шақыру қажет және электр сымдарының элементтерін міндетті түрде ауыстыру керек. Әйтпесе өзіңіз бен айналаңыздағы адамдарға қауіп төндіруіңіз мүмкін.

! 4.9 Тоңазытқышта R 600a тоңазытқыш агенті қолданылған – табиғи газ – қоршаған ортаға зиянды әсері жоқ, бірақ тез тұтанады, сондықтан қосымша сақтық шараларын орындау керек:

! НАЗАР АУДАРЫҢЫЗ! Тоңазытқыш жабдықтың артындағы желдеткіш саңылауларды жаппаңыз.

НАЗАР АУДАРЫҢЫЗ! Еріту үрдісін тездету үшін механикалық жабдықтарды немесе басқа да қосалқы құралдарды пайдаланбаңыз, егер өндіруші ұсынбаған болса.

НАЗАР АУДАРЫҢЫЗ! Салқындатушы контурды зақымдамаңыз.

НАЗАР АУДАРЫҢЫЗ! Өнімдер сақтауға арналған бөліктердің ішінде электрлік жабдықты пайдаланбаңыз, егер олар өндіруші ұсынған типтерден өзгеше болса.

НАЗАР АУДАРЫҢЫЗ! Тоңазытқыш жүйені герметиксіздендіру барысында ол тұрған жерді жақсылап желдетіңіз және ашық отты пайдаланбаңыз.

! 4.10 НАЗАР АУДАРЫҢЫЗ! Бұл жабдық физикалық, жүйкелік немесе психикалық кемшілігі бар адамдардың (соның ішінде балалар да бар) қолданысына, сонымен қатар пайдалану бойыншы білімі мен тәжірибесі жеткіліксіз тұлғалардың қолданысына арналмаған, аталған тұлғалар бақылауда болатын немесе аталған тұлғалардың қауіпсіздігіне жауапты тұлға осы жабдықты пайдалану үйретілген жағдайларды санамағанда.

Жабдықпен ойнауына жол бермеуді қамтамасыз ету мақсатында үнемі балаларды бақылау керек.

4.11 Төмендегі жағдайларда тоңазытқыш жабдықты ашасын розеткадан суырып, **сөндіріңіз:**

- оның астындағы еденді жусаңыз, басқа жерге орнын ауыстырсаңыз;
- сыртынан және ішінен тазартатын болсаңыз, МК ерітілетін болса;
- электр желісінің тоғы өшірілген болса;
- ақауларын жөндеу барысында, жарықтандыру шамын ауыстыру кезінде;
- ұзақ уақыт бойы үйде болмасаңыз.

4.12 Егер тоңазытқышыңызды қолданбайтын болсаңыз, оны кәдеге жарату қажет. Розеткадан ашаны суырып, шнурды кесіп тастаңыз. Хладагент пен май ақпас үшін түтіктердің бұлінуіне жол бермеңіз. Тоңазытқыш жүйесіндегі хладагентпен арнайы маман жұмыс істеуі керек. Тоңазытқышты кәдеге жарату жөнінде толық ақпарат алу үшін жергілікті билікке, қалдықтарды тасу мен кәдеге жарату қызметіне не тоңазытқыш сатып алынған дүкенге жолығу керек.

5 ОРНАТУ ТӘРТІБІ ЖӘНЕ ЖҰМЫСҚА ДАЙЫНДАУ

5.1 Тоңазытқыш пен құрамдас бөліктерінің қорабын алыңыз.

5.2 Тоңазытқышты жылы сумен жуыңыз: сыртын-сабынды сумен, ішін – ас содасы ерітіндісімен. Егер есігі таттанбайтын болаттан жасалса, арнаулы жуу сұйықтығын пайдаланыңыз. Жұмсақ ма-тамен құрғағанша сүртіп, мұқият желдетіңіз.

Тоңазытқышты жууға абразивті пастаны, қышқыл мен ерітінділер бар жуу сұйықтықтарын пайдаланбаңыз.

5.3 Қақпақтың артқы жағына тоңазытқыштан орынжай қабырғасына дейінгі қашықтықты қамтамасыз ететін екі тіреуіш 2 бекітіңіз (Б.2 сурет).

! НАЗАР АУДАРЫҢЫЗ! Тоңазытқыштың шығып тұратын бөлігінен қабырғаға дейінгі арақашықтық 20 мм –ден кем емес болуы тиіс.

5.4 Тоңазытқыш орнататын орынды анықтаңыз. Жылуы мен ылғалы бар, күн көзі тікелей түсетін жерге жақын орналастырмаңыз.

3 ЖЕТКІЗІЛЕТІН КЕШЕН

3.1 Нұсқаулықпен әрі қарай таныса отырып, мәтіндік бөлімнің соңында көрсетілген суреттерді қараңыз (Б қосымшасы).

3.2 Жеткізілетін кешенге қапталған тоңазытқыш жабдық 2-кестеде, Б.1-суретте, Б.2-суретте көрсетілген кешендеуші құрамдас жабдықтар, қолдану бойынша нұсқаулық, сервистік кітапша кіреді.

2-КЕСТЕ – КЕШЕНДЕУШІ БҰЙЫМДАР

Сур.	Нұс.	Кешендеуші бұйымдар	DRF 110NF, DRF 119NF	DRF 110, DRF 119	DRF 112	DF 159	DF 165	DF 168
Б.1	3	Май арналған ыдыс	1	1	1	-	-	-
Б.1	4	Сөре	3	3	3	-	-	-
Б.1	5	Шөлмектерге арналған сөре	1	1	1	-	-	-
Б.1	6	Сөре	1	1	1	-	-	-
Б.1	7	Көкөніс пен жеміс салатын ыдыс	2	2	2	-	-	-
Б.1	8	Мұзға арналған форма	1	1	1	1	1	1
Б.1	9	Жапқыш	-	1	-	1	3	2
Б.1	10	Жидекке арналған ыдыс	-	1	-	1	-	1
Б.1	11	Үлкен көрзеңке	2	1	1	1	2	4
Б.1	12	Кішкентай көрзеңке	1	1	1	1	1	1
Б.1	13	Үлкен барьер-сөре	1	1	1	-	-	-
Б.1	14	Барьер-сөре	2	2	2	-	-	-
Б.1	15	Сөре бөлігі	1	1	1	-	-	-
Б.1	16	Қақағы бар барьер-сөре	1	1	1	-	-	-
Б.1	17	ТК тұтқасы	1	1	1	-	-	-
Б.1	18	МК тұтқасы	1	1	1	1	1	1
Б.1	19	Шуруп	4	4	4	2	2	2
Б.1	20	Тығын	4	4	4	2	2	2
Б.2	2	Тіреуіш	2	2	2	2	2	2

4 ҚАУІПСІЗДІК ТАЛАПТАРЫ

4.1 Тоңазытқышты пайдалану барысында электрлік жабдықтарды пайдалану барысына арналған жалпы қауіпсіздік ережелерін сақтаңыз.

4.2 Сіздің жабдығыңыз электрлік тоқ соққысына шалдығудан қорғаудың **1-санаты** бойынша дайындалған. Егер оның тоқсымының ашасы Сіздің розеткаңызға келмейтін болса, жайсыздандырушы байланысы бар розетканы орнату үшін білікті электриктің көмегіне жүгініңіз (тұтынушының есебіне айырбасталады).

4.3 Тоңазытқыш жабдықты қосу алдында розетканың жарамды екендігін, ашасының, сонымен қатар қуаттандырушы тоқсымның оқшаулауыштарының зақымданбағандығын тексеріңіз.

4.4 Қуаттандырушы тоқсымның және оның ашадағы байланыстарының бұзылуына **жол бермеңіз**. Тоқсым зақымданған болса оны алмастыру арнайы, өндірушіден алынған қызметпен немесе сервистік қызметте орындалуы керек.

Қауіпсіздіктің алдын алу үшін тоқсымды айырбастауды сервистік қызметтің тек білікті маманы ғана жүзеге асыруы керек (арнайы шеберхананың).

Электрлік жабдықтың оқшаулауыштарының нашарлауын аңғарған болсаңыз (металл бөлшектерге жанасқанда тоқ соғып, ұшқын пайда болса) **жедел арада тоңазытқыш жабдықты сөндіріңіз**, электр желісінен ажыратқан соң ақауды анықтауға және жоюға сервистік қызмет көрсететін ұйымның механигін шақырыңыз.

10 ВОЗМОЖНЫЕ НЕИСПРАВНОСТИ И МЕТОДЫ ИХ УСТРАНЕНИЯ

10.1 Возможные неисправности и методы их устранения приведены в таблице 4.

⚠ ВНИМАНИЕ! Перед проведением работ по устранению неисправностей отключите холодильник от электросети!

ТАБЛИЦА 4 - ВОЗМОЖНЫЕ НЕИСПРАВНОСТИ И МЕТОДЫ ИХ УСТРАНЕНИЯ

Неисправность, ее внешнее проявление, дополнительные признаки	Вероятная причина	Метод устранения
Включенный в электросеть холодильник не работает, лампа освещения не горит	Отсутствие напряжения в электросети Нет контакта вилки с розеткой	Проверьте наличие напряжения электрической сети в розетке Обеспечьте контакт вилки с розеткой
В моделях DRF: При открытой двери холодильника-морозильника лампа освещения не горит при работающем холодильнике агрегате	Перегорела лампа освещения	Выкрутите шуруп крепления плафона, который закрывает лампу освещения. Снимите плафон и замените лампу
Повышенный шум	Неправильно установлен холодильник прибор Трубопроводы холодильного агрегата соприкасаются с корпусом холодильного прибора или между собой	Установите холодильник прибор в соответствии с требованиями настоящего руководства (см. пункт 5.5). Устраните касание трубопроводов с корпусом холодильного прибора или между собой, не допуская повреждений
Наличие характерного для отпирания хлопающего звука при открывании двери, тугое открывание двери	Прилипание уплотнителя к плоскости прилегания двери со стороны ее навески	Промойте уплотнитель двери и плоскость шкафа, к которой прилегает дверь, теплой мыльной водой, насухо вытрите мягкой тканью
В моделях DRF: Наличие воды в нижней части холодильной камеры	Засорение водоотвода	Промойте водоотвод теплой водой (см. 7.1)

ЯКІСНО, БЕЗПЕЧНО, НАДІЙНО!

Конструкція холодильних приладів забезпечує нескладне та зручне користування ними протягом багатьох років, однак ми пропонуємо Вам витратити деякий час на вивчення цієї настанови. Надійна та економічна робота приладу залежить від правильної експлуатації, дотримання вимог безпеки та наведених в настанові вказівок.

Холодильні прилади відповідають вимогам Директиви Європейського Парламенту та Ради Європейського Союзу 2002/95/ЄС, згідно з якими максимальні концентрації свинця, ртуті, шестивалентного хрому, полібромдифенілу та полібромдифенілових ефірів не перевищує 0,1%, кадмія – 0,01%.

Холодильні прилади виконані **NF** мають систему без інеювання («**frost-free**») - сучасний і найбільш якісний спосіб охолодження продуктів. Ця технологія заснована на примусовій циркуляції холодного сухого повітря всередині морозильної камери, що забезпечує високу швидкість заморожування продуктів з максимальним збереженням їх властивостей. Циркуляція повітря перешкоджає змерзанню продуктів і утворення інею на їх поверхні.

1 ЗАГАЛЬНІ ВКАЗІВКИ

1.1 Повне найменування холодильного приладу вказано в таблиці, розташованій внизу на внутрішній боковій стінці холодильної камери приладу або морозильника.

Наведені моделі холодильних приладів мають варіанти найменувань, погоджених з замовником для конкретних ринків збуту (промо-моделі) згідно з таблицею:

Модель	Промо-моделі	Модель	Промо-моделі
DF 159	CX 359, EF 459, FR 559	DRF 110NF	CX 610NF, ERB 810NF, FRB 710NF
DF 165	CX 365, EF 465, FR 565	DRF 112	CX 612, ERB 812, FRB 712
DF 168	CX 368, EF 468, FR 568	DFR 119	CX 619, ERB 819, FRB 719
DRF 110	CX 610, ERB 810, FRB 710	DRF 119NF	CX 619NF, ERB 819NF, FRB 719NF

Технічні дані та комплектація моделі та промо-моделі ідентичні.

Побутові електричні компресійні холодильні прилади призначені для заморожування та зберігання заморожених продуктів, приготування харчового льоду в морозильній камері (МК), для охолодження та зберігання охолоджених продуктів в холодильній камері (ХК). Холодильні прилади є вбудовуваними, тобто можливе їх встановлення в шафі, у підготовленій порожнині в стінці або подібне місце. У холодильних приладах використовується холодильний агент **R600a**.

1.2 Холодильні прилади працюють від електричної мережі напругою **220-230 В** змінного струму частотою **50 Гц** і призначені для встановлення у кухонних приміщеннях з відносно вологістю не більш за 70% та температурою навколишнього повітря, яка відповідає кліматичному класу, вказаному на таблиці холодильного приладу. Для кліматичного класу **N** температура навколишнього середовища становить від плюс 16 до плюс 32°C, класу **ST** - від плюс 16 до плюс 38°C.

1.3 Конструкція холодильного приладу постійно удосконалюється, тому можливі деякі зміни, які не зафіксовані у цій настанові.

2 ТЕХНІЧНІ ДАНІ

2.1 Температура в ХК - не нижче 0°C, не вище плюс 8°C. Температура в МК - не вище мінус 18°C, температура у морозильнику в режимі зберігання - не вище мінус 18°C.

2.2 Інші технічні дані - див. таблиці 1, 1А.

2.3 Наявність срібла в холодильному приладі - по додатку А.

2.4 Теплоенергетичні параметри (температура в ХК, МК морозильнику, добове споживання електроенергії) визначаються за стандартною методикою в лабораторних умовах при регламентованих температурі оточуючого середовища, вологості повітря тощо.

ТАБЛИЦЯ 1 - ТЕХНІЧНІ ДАНІ ХОЛОДИЛЬНИКІВ - МОРОЗИЛЬНИКІВ

ПОКАЗНИКИ	DRF 110NF	DRF 119NF	DRF 110	DRF 119	DRF 112
Загальний (брутто) об'єм, дм ³	319	282	354	314	264
Загальний (брутто) об'єм МК, дм ³	88	88	115	115	70
Загальний корисний об'єм, дм ³	290	253	327	287	240
Корисний об'єм МК, дм ³	60	60	90	90	47
Корисний об'єм ХК, дм ³	230	193	237	197	193
Добове споживання електроенергії при температурі навколишнього повітря 25°C, кВт.год	0,803	0,759	0,857	0,810	0,696

1-КЕСТЕ

КӨРСЕТКІШТЕР	DRF 110NF	DRF 119NF	DRF 110	DRF 119	DRF 112
Қоршаған орта ауасының температура-сы 25°C болғандағы тәулігіне тұтынатын электр қуатының шығыны, кВт.сағ	0,803	0,759	0,857	0,810	0,696
Энергетикалық тиімділік санаты	A+	A+	A+	A+	A+
Мұздату қуаттылығы, келі/тәул	3,0	3,0	4,0	4,0	2,5
Өнімдерді сақтауға арналған барлық ауданы, м ²	1,346	1,346	1,472	1,472	1,193
Шығаратын мұз мөлшері, келі/сағ			0,06		
Желіден электр қуатын ажыратқанда мұздатқышта минус 9°C дейін температураның арту уақыты, сағ.	10	10	10	10	12
Пішіндік өлшемдері, мм, артық емес: биіктігі (Б.7-сурет) ені (тұтқасы жоқ)/тереңдігі (тұтқасы жоқ) ені /тереңдігі (Б.7-сурет)	2031 574/625 577/662	1861 574/625 577/662	2031 574/625 577/662	1861 574/625 577/662	1635 574/625 577/662
Пішіндік кеңістік (Б.6-сурет), мм: биіктігі ені /тереңдігі	2035 624/1165	1865 624/1165	2035 624/1165	1865 624/1165	1639 624/1165
Салмағы (нетто), кг, артық емес	70,0	67,0	68,0	65,0	60,0

1А-КЕСТЕ – ТЕХНИКАЛЫҚ МӨЛІМЕТТЕР МҰЗДАТҚЫШТАР

КӨРСЕТКІШТЕР	DF 159	DF 165	DF 168
Мұздатқыштың жалпы (брутто) көлемі, дм ³	115	210	256
Мұздатқыштың пайдалы бөлімі, дм ³	90	152	210
Айналадағы ауа температура 25°C болып, ал мұздатқыш ішіндегі температура минус 18°C болған жағдайдағы тәуліктік электр энергиясының шығыны, кВт.сағ	0,521	0,630	0,732
Энергетикалық тиімділік санаты	A+	A+	A+
Мұздату қуаттылығы, келі/тәул	8,0	12,0	16,0
Өнімдерді сақтауға арналған барлық ауданы, м ²	0,541	0,839	1,157
Шығаратын мұз мөлшері, келі/сағ		0,06	
Желіден электр қуатын ажыратқанда мұздатқышта минус 9°C дейін температураның арту уақыты, сағ.	10	8	7
Пішіндік өлшемдері, мм, артық емес: биіктігі (Б.7-сурет) ені (тұтқасы жоқ)/тереңдігі (тұтқасы жоқ) ені /тереңдігі (Б.7-сурет)	898 574/625 577/662	1472 574/625 577/662	1734 574/625 577/662
Пішіндік кеңістік (Б.6-сурет), мм: биіктігі ені тереңдігі	902 624 1165	1476 624 1165	1738 624 1165
Салмағы (нетто), кг, артық емес	35,0	49,0	59,0

САПАЛЫ, ҚАУІПСІЗ, СЕНІМДІ !

Тоңазытқыш жабдықтың құрылысы оны көптеген жылдар бойы оңай, еш қиындықсыз пайдалануға мүмкіндік береді, дегенмен біз Сізге осы нұсқаулықпен танысуға шамалы уақыт жұмсауыңызды өтінеміз. Жабдықтың сенімді және пайдалы жұмысы оны дұрыс пайдалануға, қауіпсіздік талаптарының сақталуына және осы нұсқаулықта мазмұндалып отырған ережелердің орындалуына тәуелді.

Шығаратын тоңазытқыш құралдар Европалық парламент пен Европалық Кеңестің 2002/95/ЕС директивалары талаптарына сәйкес келеді және оларға сәйкес қорғасын, сынап, алты валентті хром, полибромбифенил мен полибромдифенилді эфирдің ең жоғары концентрациясы 0,1%-дан, кадмий 0,01%-ден аспайды.

NF орындаудағы модельдер Тоңазытқыш «frost-free» жүйесі - азық-түлікті салқындатудың қазіргі заманғы және ең сапалы тәсілі. Бұл технология мұздатқыш камераның ішінде салқын құрғақ ауаның мәжбүрлі түрде айналуына негізделген, бұл азық-түлікті қасиеттерін барынша сақтап қатырудың жоғары жылдамдығын қамтамасыз етеді. Ауа айналымы тағамның қатып қалуына, бетінде қырау тұруына кедергі жасайды.

1 ЖАЛПЫ НҰСҚАУЛАР

1.1 Құрылғының салқындату камерасының ішкі бүйір қабырғасының төменгі жағындағы кестеде көрсетілген тоңазытқыш қондырғылары толық атауы.

Тоңазытқыш құрылғылардың сәтими модель параметрлер атақтары болды:

модельдері	промо-модельдер	модельдері	промо-модельдер
DF 159	CX 359, EF 459, FR 559	DRF 110NF	CX 610NF, ERB 810NF, FRB 710NF
DF 165	CX 365, EF 465, FR 565	DRF 112	CX 612, ERB 812, FRB 712
DF 168	CX 368, EF 468, FR 568	DFR 119	CX 619, ERB 819, FRB 719
DRF 110	CX 610, ERB 810, FRB 710	DRF 119NF	CX 619NF, ERB 819NF, FRB 719NF

Техникалық мәліметтер мен кешендеуші бұйымдар модельдері және промо-модельдер бірдей.

Тұрмыстық электр тоңазытқыш азық-түлікті қатыруға, қатырылған өнімді сақтауға, мұздатқыш камерада (МК), мұздатқыш бөлімінде (МБ) тағамдық мұз дайындауға және салқындатылған өнімді тоңазытқыш камерада (ТК) сақтауға арналған. Тоңазытқыш приборлар кіріктірілмей, сол себепті оларды шкафаға орналастыруға, қабырғада арнайы орынға не соған ұқсас жерге қоюға болады. Тоңазытқышта **R600a** хладагенті пайдаланылады.

1.2 Тоңазытқыш прибор **50 Гц** кернеуі **220-230 В** ауыспалы тогы бар электр желісімен жұмыс істейді және салыстырмалы ылғалдылығы **70 %** артық емес, тоңазытқыш құралдың қалақшасында көрсетілген климаттық класқа сәйкес ауа температурасы бар ас үйде орнатуға арналған. Қалақша прибордың ішкі бүйір қабырғасының төменінде орналасқан. **N** климаттық класс үшін ауа температурасы плюс 16-дан плюс 32 °C дейінгі, **ST** класы үшін плюс 16-дан плюс 38 °C дейінгі температураны құрайды.

1.3 Тоңазытқыш жабдықтың құрылымы үнемі жетілдіріліп отырады, сондықтан осы нұсқаулықта қарастырылмаған кейбір өзгешеліктердің болуы мүмкін.

2 ТЕХНИКАЛЫҚ МӘЛІМЕТТЕР

2.1 ТК температура - кем емес 0 °C, артық емес +8 °C. МК температура: артық емес -18°C, мұздатқыштағы сақтау тәртібінің температурасы: жоғары емес -18°C.

2.2 Басқа техникалық мәліметтер - 1-кесте, 1А-кесте.

2.3 Күмістің құрамы - А қосымшасы бойынша.

2.4 Жылу энергетикалық параметрлері (ТК, МК, мұздатқыштағы температуралары, электр қуатының тәуліктік шығыны) зертханалық шарттарда, стандартты әдіс бойынша қоршаған орта ауасының температурасы мен ылғалдылығы, т. б. көрсеткіштері ұсынылған шамада болғанда анықталады.

1-КЕСТЕ – ТЕХНИКАЛЫҚ МӘЛІМЕТТЕР ТОНАЗЫТҚЫШ–МҰЗДАТҚЫШТАР

КӨРСЕТКІШТЕР	DRF 110NF	DRF 119NF	DRF 110	DRF 119	DRF 112
Тоңазытқыштың жалпы (брутто) көлемі, дм³	319	282	354	314	264
МК жалпы (брутто) көлемі, дм³	88	88	115	115	70
Тоңазытқыштың пайдалы көлемі, дм³	290	253	327	287	240
МК пайдалы көлемі, дм³	60	60	90	90	47
ТК пайдалы көлемі, дм³	230	193	237	197	193

Закінчення таблиці 1

ПОКАЗНИКИ	DRF 110NF	DRF 119NF	DRF 110	DRF 119	DRF 112
Клас енергетичної ефективності	A+	A+	A+	A+	A+
Продуктивність заморожування, кг/д	3,0	3,0	4,0	4,0	2,5
Кількість виробляемого льоду, кг/год			0,06		
Час підвищення температури в МК до мінус 9°C при відключенні електроенергії в мережі, год	10	10	10	10	12
Загальна площа для зберігання продуктів, м²	1,346	1,346	1,472	1,472	1,193
Габаритні розміри, мм, не більше: висота (рисунок Б.7) ширина (без ручок)/глибина (без ручок) ширина /глибина (рисунок Б.7)	2031 574/625 577/662	1861 574/625 577/662	2031 574/625 577/662	1861 574/625 577/662	1635 574/625 577/662
Габаритний простір (рисунок Б.6), мм: висота ширина / глибина	2035 624/1165	1865 624/1165	2035 624/1165	1865 624/1165	1639 624/1165
Маса (нетто), кг, не більше	70,0	67,0	68,0	65,0	60,0

ТАБЛИЦЯ 1А - ТЕХНІЧНІ ДАНІ МОРОЗИЛЬНИКІВ

ПОКАЗНИКИ	DF 159	DF 165	DF 168
Загальний (брутто) об'єм, дм³	115	210	256
Корисний об'єм, дм³	90	152	210
Добове споживання електроенергії при температурі навколишнього повітря 25°C і температурі в морозильнику мінус 18°C, кВт.год	0,521	0,630	0,732
Клас енергетичної ефективності	A+	A+	A+
Продуктивність заморожування, кг/д	8,0	12,0	16,0
Кількість виробляемого льоду, кг/год		0,06	
Загальна площа для зберігання продуктів, м²	0,541	0,839	1,157
Час підвищення температури в морозильнику до мінус 9°C при відключенні електроенергії в мережі, год	10	8	7
Габаритні розміри, мм, не більше: висота (рисунок Б.7) ширина (без ручки) / глибина (без ручки) ширина /глибина (рисунок Б.7)	898 574/625 577/662	1472 574/625 577/662	1734 574/625 577/662
Габаритний простір (рисунок Б.6), мм: висота ширина / глибина	902 624/1165	1476 624/1165	1738 624/1165
Маса (нетто), кг, не більше	35,0	49,0	59,0

3 КОМПЛЕКТ ПОСТАЧАННЯ

3.1 Перед тим, як читати далі настанову, подивіться рисунки, що розташовані після текстової частини (додаток Б).

3.2 У комплект постачання входять упакований холодильний прилад з набором комплектуючих виробів згідно з таблицею 2 та рисунками Б.1, Б.2, настанова з експлуатації, сервісна книжка.

ТАБЛИЦЯ 2 - КОМПЛЕКТУЮЧІ ВИРОБИ

Рис.	Поз.	Комплектуючі вироби	DRF 110NF, DRF 119NF	DRF 110, DRF 119	DRF 112	DF 159	DF 165	DF 168
Б.1	3	Посудина для масла	1	1	1	-	-	-
Б.1	4	Полиця	3	3	3	-	-	-
Б.1	5	Полиця для пляшок	1	1	1	-	-	-
Б.1	6	Полиця	1	1	1	-	-	-
Б.1	7	Посудина для овочів та фруктів	2	2	2	-	-	-
Б.1	8	Форма для льоду	1	1	1	1	1	1
Б.1	9	Шторка	-	1	-	1	3	2
Б.1	10	Посудина для ягід	-	1	-	1	-	1
Б.1	11	Корзина велика	2	1	1	1	2	4
Б.1	12	Корзина мала	1	1	1	1	1	1
Б.1	13	Бар'єр-полиця велика	1	1	1	-	-	-
Б.1	14	Бар'єр-полиця	2	2	2	-	-	-
Б.1	15	Вкладка	1	1	1	-	-	-
Б.1	16	Бар'єр-полиця з кришкою	1	1	1	-	-	-
Б.1	17	Ручка ХК	1	1	1	-	-	-
Б.1	18	Ручка МК	1	1	1	1	1	1
Б.1	19	Шуруп	4	4	4	2	2	2
Б.1	20	Заглушка	4	4	4	2	2	2
Б.2	2	Упор	2	2	2	2	2	2

4 ВИМОГИ БЕЗПЕКИ

4.1 При експлуатації холодильного приладу дотримуйтеся загальних правил електробезпеки при користуванні електроприладами.

4.2 Ваш прилад виконаний зі ступенем захисту від ураження електричним струмом **класу 1**. Якщо вилка шнура живлення не підходить до Вашої розетки, необхідно звернутися до кваліфікованого електрика для встановлення розетки з заземлюючим контактом (виконується за рахунок споживача).

4.3 Перед вмиканням холодильного приладу перевірте, чи справна розетка мережі, вилка, а також шнур живлення на відсутність пошкодження ізоляції.

4.4 Не допускайте пошкодження шнура живлення та порушення його контактів у вилці. При пошкодженні шнура, його заміну необхідно здійснювати на відповідний, одержаний у виробника або в сервісній службі. Щоб уникнути небезпеки, заміну шнура живлення повинні здійснювати кваліфіковані фахівці сервісної служби (спеціалізованої майстерні). Якщо з'явилися ознаки погіршення ізоляції електрообладнання (пощипування при торканні до металевих частин), **негайно вимкніть холодильний прилад з електромережі** та викличте механіка обслуговуючої організації для виявлення та усунення пошкодження.

4.5 Не кладіть на кришку 1 (рисунок Б.2) холодильного приладу електронагрівальні пристрої, від яких може загорітися пластмаса.

Не допускайте попадання вологи на струмопровідні частини, що розташовані позаду холодильного приладу.

i ПРИМІТКА. Для витягнення корзин 11 та 12 (рисунок Б.1) їх необхідно висунути до упору та, трохи піднявши передню частину, витягнути із шафи. Щоб запобігти падінню корзин, на них передбачені додаткові фіксатори.

7.6 При вимкненні холодильника на довгий час слід виконати його відтаювання, прибирання та залишити двері приладу трохи відчиненими, щоб в камерах не утворювався неприємний запах.

8 ПРАВИЛА ЗБЕРІГАННЯ ТА ТРАНСПОРТУВАННЯ

8.1 Холодильний прилад зберігайте в упакованому вигляді в закритих приміщеннях з природною вентиляцією при відносній вологості не вище 70 %.

8.2 Транспортуйте прилад в упаковці у вертикальному робочому положенні будь-яким видом критого транспорту. Надійно закріплюйте прилад, щоб уникнути можливих ударів і переміщення його у транспортних засобах.

8.3 При вантажно-розвантажувальних роботах не можна надавати холодильний прилад ударним навантаженням.

9 ТЕХНІЧНЕ ОБСЛУГОВУВАННЯ

9.1 Холодильні прилади забезпечуються гарантійним та технічним обслуговуванням згідно з сервісною книжкою.

9.2 При виявленні несправностей, які не можна усунути відповідно рекомендаціям, що викладені у розділі 10 цієї настанови з експлуатації, необхідно звернутися до торговельного підприємства, яке продало виріб, або в майстерню з ремонту холодильних приладів.

! 9.3 УВАГА! При одночасному виконанні робіт з гарантійного ремонту і технічного обслуговування вилучається тільки один талон.

! 9.4 УВАГА! Хибний виклик оплачується споживачем.

Якщо причиною виклику механіка є невиконання споживачем настанови з експлуатації, порушення умов встановлення або невідповідні умови експлуатації (див. пункт 1.2), виклик та виконані роботи підлягають сплаті згідно прейскуранту служби сервісу.

10 МОЖЛИВІ НЕСПРАВНОСТІ ТА МЕТОДИ ЇХ УСУНЕННЯ

10.1 Можливі несправності та методи їх усунення наведені в таблиці 4.

! УВАГА! Перед проведенням робіт з усунення несправностей вимкніть холодильний прилад з електромережі!

ТАБЛИЦЯ 4 - МОЖЛИВІ НЕСПРАВНОСТІ ТА МЕТОДИ ЇХ УСУНЕННЯ

Несправність, її зовнішні прояви, додаткові ознаки	Можлива причина	Метод усунення
Увімкнений в електромережу холодильний прилад не працює, лампа освітлення не горить	Відсутність напруги в електромережі Немає контакту вилки з розеткою	Перевірте наявність напруги електромережі в розетці Забезпечте контакт вилки з розеткою
В моделях DRF: Холодильний агрегат працює, але лампа освітлення не горить, коли двері холодильного приладу відчинені	Перегоріла лампа освітлення	Викрутить шуруп кріплення плафону, який закриває лампу освітлення. Зніміть плафон та замініть лампу освітлення
Підвищений шум	Неправильно встановлений холодильний прилад. Трубопроводи холодильного агрегату торкаються до корпусу холодильного приладу або між собою	Установіть холодильний прилад згідно з вимогами цієї настанови (див. пункт 5.5). Усуньте торкання трубопроводів з корпусом холодильного приладу або між собою, не допускаючи пошкоджень
Наявність характерного для відлипання ляскоту при відчиненні дверей, важке відчинення дверей	Прилипання ущільнювача до площини прилягання дверей з боку їх навіски	Промийте ущільнювач дверей і площину шафи, до якої прилягають двері, теплою мильною водою, насухо витріть м'якою тканиною
В моделях DRF: Наявність води в нижній частині холодильної камери	Засмічення водовідведення	Промийте водовідведення теплою водою (див. пункт 7.1)

- 6.7.** При розміщенні продуктів в ХК та МК дотримуйтесь наступних правил:
- гарячі продукти перед завантаженням охолоджуйте до кімнатної температури;
 - для запобігання перехресного забруднення продуктів, передачі запаху від одного продукту до іншого та висихання продуктів зберігайте їх в упаковці (рідини - в щільно закритому посуді);
 - не допускайте попадання кухонної солі на поверхню полиць МК;
 - олії та жири не повинні попадати на пластмасові деталі холодильного приладу та на ущільнювач дверей (тому що ці деталі можуть стати пористими);
 - для запобігання примерзання продуктів до задньої стінки ХК не кладіть їх до неї впритул;
 - забороняється розміщати в холодильному приладі луги, кислоти, лікарські препарати без герметичної упаковки, горючі та вибухові речовини;
 - забороняється зберігати в МК газовані напої, рідинні продукти в скляній тарі або алюмінієвих банках (особливо з великим вмістом вуглекислоти), вони можуть лопнути.

7 ДОГЛЯД ЗА ХОЛОДИЛЬНИМ ПРИЛАДОМ

7.1 У холодильних приладах моделей **DRF** передбачене автоматичне вилучення снігового покриву задньої стінки ХК. Це означає, що кожен раз у період зупинки компресора задня стінка вкривається краплями води, яка стікає в отвір на відформованому зливні на задній стінці ХК по водовідведенню 1 (рисунок Б.4) стікає в посудину талої води 2, розташовану на корпусі компресора 3 і випарюється під дією тепла компресора та навколишнього середовища. Таке періодичне відтаювання снігового покриву в ХК являється обов'язковим і свідчить про нормальне функціонування холодильного приладу.

Якщо відбулося засмічення відведення талої води і поява її в ХК, необхідно зробити промивання системи зливу: витягніть водовідведення 1 (рисунок Б.4) з посудини талої води 2, поставте під нього будь-яку містку посудину і повільно влийте 200 г теплої води в отвір на задній стінці ХК (можна використовувати медичну грушу). Повторіть цю операцію кілька разів, поки вода в посудині не стане чистою. Установіть водовідведення в гніздо посудини талої води 2.

Для запобігання засмічення системи водовідведення рекомендується виконувати цю процедуру 1 - 2 рази на рік.

7.2 В моделях DRF виконань NF система без інеютворення **«frost-free»** виконує відтавання МК автоматично без зовнішнього втручання. Таймер періодично включає нагрівач випарювача МК і відбувається танення «снігової шуби» випарювача. Тала вода з водовідведення, яке знаходиться знизу випарювача МК, потрапляє в посудину талої води, розташовану на корпусі компресора, де вона випарюється під дією тепла компресора та навколишнього середовища.

УВАГА! Не використовуйте для прискорення процесу розморожування предмети, які можуть подрятати стінки холодильного приладу або порушити герметичність його відділень.

Завдяки системі **«frost-free»** ви будете позбавлені від стомлюючої процедури розморожування холодильного приладу. Відтавання холодильної та морозильної камер відбувається автоматично. Для догляду потрібна лише періодична гігієнічна прибирання (МК рекомендується мити з профілактичною метою не рідше одного разу на п'ять-шість місяців, мити ХК - не рідше одного разу на місяць). Проводьте прибирання та миття холодильного приладу у відповідності до рекомендацій п. 5.2. Збирання МК бажано приурочити до часу, коли в холодильному приладі мало продуктів і поєднати її з загальною прибиранням холодильного приладу.

7.3 При виникненні незначного снігового покриву на внутрішніх стінках та на полках МК його рекомендується вилучати, не чекаючи моменту відтаювання МК.

УВАГА! Забороняється використовувати для видалення снігового покриву гострі металеві предмети!

7.4 Якщо утворився щільний сніговий покрив завтовшки понад 5 мм (визначається візуально) і його не можна зчистити, потрібно прилад вимкнути для відтаювання.

Відтаювання бажано виконувати під час, коли в холодильному приладі мало продуктів і проводиться загальне прибирання приладу.

Відтаювання виконуйте таким чином:

- вимкніть холодильний прилад з електромережі;
- витягніть з МК корзини 11, 12 та посудину 10 (рисунок Б.1) з продуктами, продукти з полиць МК, обгорніть їх кілька разів папером і покладіть в прохолодне місце, тому що підвищення температури заморожених продуктів може скоротити терміни зберігання;
- залиште двері МК або морозильника відчиненими, шторку 9 відкиньте у горизонтальне положення.

Час відтаювання можна скоротити, поставивши в МК посудину з гарячою водою (60-70°C). Посудину треба встановлювати акуратно, щоб не пошкодити випарювач.

7.5 Після відтаювання воду із МК видаліть за допомогою губки або м'якої серветки і зробіть прибирання холодильного приладу згідно з пунктом 5.2.

МК рекомендується відтаювати з метою профілактики не менше одного разу в п'ять - шість місяців, мити ХК - не менше одного разу на місяць.

4.6 Не менше одного разу на рік за допомогою сухої м'якої щітки або пилососу очищайте від пилу елементи конструкції, що розташовані позаду холодильного приладу, попередньо витягнувши із розетки вилку шнура живлення.

4.7 УВАГА! З метою забезпечення пожежної безпеки:

- не підключайте холодильний прилад до електромережі з несправним захистом від струмових перевантажень;
- **не використовуйте для підключення перехідники, додаткові розетки та подовжувальні шнури;**

- не виконуйте заміну елементів електромережі за допомогою осіб, які не мають відповідного дозволу (ліцензії);

- не встановлюйте в холодильний прилад електролампу освітлення потужністю понад 15 Вт.

4.8 УВАГА! Після закінчення терміну служби холодильного приладу (див. сервісну книжку, гарантійні зобов'язання) необхідно визвати фахівця сервісної служби, який повинен видати висновок про можливість подальшої експлуатації приладу та обов'язково замінити всі елементи його електропроводки. В протилежному випадку ви можете наразити на небезпеку себе та оточуючих.

4.9 В холодильному приладі використовується холодоагент **R600a** - природний газ, що не наносить шкоди оточуючому середовищу, але який є легкозаймистим, тому необхідно дотримуватись додаткових застережних заходів:

- **УВАГА!** Не захарашуйте вентиляційну прогалину позаду холодильного приладу;
- **УВАГА!** Не використовуйте механічні пристрої чи інші засоби для пришвидшення процесу відтаювання, крім рекомендованих виробником;
- **УВАГА!** Не пошкодьте охолоджувальний контур;
- **УВАГА!** Не використовуйте електроприлади всередині відділень для зберігання продуктів, якщо вони відрізняються від типів, рекомендованих виробником.

УВАГА! При розгерметизації холодильної системи добре провітрити приміщення та не користуйтеся відкритим полум'ям.

4.10 УВАГА! Прилад не призначений для користування особами (включаючи дітей) з обмеженими фізичними, чуттєвими або розумовими здібностями, або при відсутності у них життєвого досвіду або знань, якщо вони не контролювані або не проінструктовані про користування приладом особою, що відповідає за безпеку.

Діти повинні знаходитись під контролем для недопущення гри з приладом.

4.11 Вимикайте холодильний прилад з електромережі, витягуючи вилку з розетки, під час:

- прибирання його всередині та зовні, відтаюванні;
- миття підлоги під ним, переміщення його на інше місце;
- вимикання напруги електричної мережі;
- усунення несправностей, заміни лампи освітлення;
- Вашого від'їзду на довгий час.

4.12 Якщо ви вирішили більше не використовувати ваш холодильний прилад, то його потрібно утилізувати. Витягніть вилку з розетки, відріжте шнур живлення. Не допускайте пошкодження трубопроводів, щоб уникнути витікання холодоагента та масла. Холодоагент, що знаходиться в холодильній системі повинен утилізуватися фахівцем. За більш докладною інформацією про утилізацію холодильного приладу прохання звертатися до місцевої влади, у службу по вивозу й утилізації відходів або в магазин, у якому придбаний холодильний прилад.

5 ПОРЯДОК УСТАНОВЛЕННЯ ТА ПІДГОТОВКА ДО РОБОТИ

5.1 Зніміть упаковку з холодильного приладу та комплектуючих виробів.

5.2 Вимийте холодильний прилад теплою водою: зовнішню частину - миючим мильним засобом, внутрішні частини - розчином питної соди. Якщо двері виконані з нержавіючої сталі, то використовуйте спеціальні миючі засоби. Досушіть м'якою серветкою та ретельно провітрити.

Запобігайте використанню для миття холодильного приладу абразивної пасти та миючих засобів, які містять кислоти та розчинники.

5.3 На задню стінку кришки прикріпіть два упори 2, що забезпечать необхідну відстань від холодильного приладу до стіни приміщення (рисунок Б.2).

УВАГА! Відстань від виступаючих частин приладу до стіни повинна бути не менше 20 мм.

5.4 Визначте місце встановлення приладу. Не розташовуйте його поблизу джерел тепла, волюги та в зоні попадання прямих сонячних променів.

При монтаванні холодильного приладу в шафі, у підготовленій порожнині в стінці або подібному місці слід врахувати: внутрішня глибина повинна не менше, ніж на 50мм перевищувати габаритну глибину холодильного приладу, внутрішня ширина - не менше, ніж на 6мм, внутрішня висота - не менше, ніж на 4 мм.

УВАГА! Необхідно забезпечити вільну циркуляцію повітря навколо приладу (рисунок Б.5). Не закривайте отвори для притоку и відтоку повітря.

5.5 При встановленні приладу його потрібно вирівняти по горизонталі. Це, а також надійність установлення холодильного приладу, особливо на нерівній підлозі, досягається за допомогою

двох передніх регулюючих опор.

5.6 Встановіть комплектуючі вироби згідно з рисунком Б.1. В місцях кріплення ручок, не видаляючи технологічні заглушки, прикріпіть шурупами 19 ручки 17, 18. Зверху шурупи закрийте заглушками 20.

5.7 Холодильний прилад, який знаходиться на холоді, перед включенням в електромережу необхідно витримати при кімнатній температурі не менше 8 год.

5.8 Для більш раціонального використання простору холодильної камери та внутрішньої панелі дверей конструкцією передбачена перестановка полиць 4 та бар'єр-полиць 14 по висоті (рисунок Б.1).

5.9 Ваш прилад має правостороннє відкривання дверей. Для забезпечення більш зручного розміщення його в інтер'єрі кухні в конструкції передбачена можливість перенавіски дверей та ручок для лівостороннього відкривання. При необхідності це може виконати механік майстерні з ремонту холодильних приладів (проводиться за рахунок споживача).

6 ПОРЯДОК РОБОТИ

6.1 Холодильник-морозильник розділений на дві камери: холодильну (ХК) і морозильну (МК). ХК освітлюється електричною лампочкою, що знаходиться в плафоні 2 (рисунок Б.1).

Холодильний агрегат МК системи без інеютворення «frost-free» (моделі виконання NF) забезпечує циркуляцію охолодженого повітря і задану температуру зберігання всього об'єму морозильної камери. Циркуляція повітря зупиняється при відкриванні дверей МК.

6.2 У верхній частині приладу знаходяться органи управління (позиція 1 на рисунку Б.1 та рисунок Б.3).

6.3 Ввімкнення в мережу холодильного приладу здійснюється завдяки вилці шнура живлення. Ручка датчика-реле температури при цьому повинна бути в положенні "включено". Включення в роботу виконується поворотом цієї ручки за годинниковою стрілкою, що супроводжується легким клацанням. Під час пуску і зупинки приладу можливий незначний шум.

УВАГА! Повторне включення холодильного приладу в електромережу необхідно здійснювати не раніш, ніж через 3 - 4 хв після його вимкнення.

Після устанавлення та включення холодильного приладу зачекайте 2-3 години для досягнення робочої температури в камерах, перш ніж загрузити в них свіжі або заморожені продукти.

6.4 Регулювання температури в холодильному приладі здійснюється поворотом ручки датчика-реле: чим більше цифрове значення, тим нижче температура. Після цього температура в камерах підтримується автоматично. Температура всередині камер також залежить від місця устанавлення приладу (пункт 5.4), температури навколишнього повітря (пункт 1.2), частоти відкривання дверей та кількості продуктів, що зберігаються. **В моделях виконання NF** в період зупинки компресора (циклу відтавання) допускається незначне підвищення температури зберігання в МК.

Прилад може працювати неналежним чином, якщо він тривалий час перебував при температурі, що виходить за межі встановлених інтервалів (пункт 1.2). При цьому можливо збільшення температури в камерах приладу.

В передній частині холодильного приладу (в моделях DRF - по периметру МК, DF - периметру внутрішньої шафи) знаходиться система нагрівання, яка служить для запобігання конденсації вологи на металевих поверхнях. Під час роботи холодильного приладу в залежності від температури оточуючого середовища ця поверхня нагрівається, що не повинно Вас турбувати.

6.5 Про включений стан холодильника-морозильника моделі DRF в мережу буде свідчити зелена лампа 2 (рисунок Б.4). При відкриванні дверей буде горіти червона лампа 3 та через 25 - 45 с з'явиться звуковий сигнал. Кут відкривання дверей, при якому сигналізація спрацює - не менше 6°.

При включенні морозильника моделі DF на пульті (рисунок Б.3) буде постійно горіти зелена лампа 2 індикації включення в мережу і червона сигнальна лампа 3, що свідчить про те, що в морозильнику не досягнута температура зберігання (мінус 18°С). По досягненні температури зберігання лампа 3 погасне. При необхідності швидкого заморожування продуктів встановіть перемикач режимів роботи 5 в положення режиму заморожування, при цьому буде горіти жовтогаряча лампа 1. Після закінчення заморожування необхідно встановити перемикач 5 на режим зберігання.

ПРИМІТКА. Рідина та газу, що циркулюють в герметичній системі охолодження холодильного приладу, можуть давати деякі шуми як під час роботи компресора, так і після відключення. Також можливе тихе потрiскування матеріалів під дією температурних деформацій, легке клацання при спрацьовуванні датчика-реле. Не хвилюйтеся, це цілком нормально.

Якщо не вдається відкрити тільки що закриті двері МК або ХК, потрібно зачекати 2-3хв, поки тиск всередині камери не зрівняється з зовнім, та відкрити двері.

6.6 Вибір камери для розміщення продуктів необхідно здійснювати в залежності від терміну зберігання, що передбачається.

6.6.1 ХК призначена для охолодження, короткочасного зберігання свіжих та кулінарно оброблених продуктів, а також овочів, фруктів та напоїв. Напої в пляшках зручно зберігати на полиці

ТАБЛИЦЯ 3 - ОСНОВНІ РЕКОМЕНДАЦІЇ ПО РАЗМІЩЕННЮ ТА ЗБЕРІГАННЮ ПРОДУКТІВ В ХОЛОДИЛЬНІЙ КАМЕРІ

Продукти	Упаковка	Термін зберігання	Місце розташування
Сире м'ясо, риба	Плівка, пакети, ємкості	1-2 дні	На нижній полиці
Сирий м'ясний фарш	Посудина з кришкою	1 день	На нижній полиці
Свіжа або приготовлена курка, гуска, качка	Плівка або посудина з кришкою	3-5 днів	На нижній полиці
Молоко, кефір, йогурти, напої	Заводська упаковка	див. на упаковці	На одній з бар'єр-полиць
Продукти після кулінарної обробки	Посудина з кришкою	3-4 дні	На будь-якій полиці
Масло вершкове, маргарин, сири	Заводська упаковка або плівка	тиждень	На будь-якій бар'єр-полиці або на верхній полиці
Ковбасні вироби	Плівка	2-4 дні	На будь-якій полиці
Яйця	Без упаковки	до 1 місяця	У вкладці на бар'єр-полиці
Тістечка, торти з кремом	Посудина з кришкою	2-4 дні	На будь-якій полиці
Гриби свіжі	Плівка	2-5 днів	У посудині для овочів
Овочі, фрукти	Без упаковки або плівка	до 10 днів	У посудині для овочів

5 (рисунок Б.1). Продукти, що мають специфічний запах або легко його вбирають, зберігайте в упакованому вигляді на бар'єр-полиці з кришкою 16. Основні рекомендації по розміщенню та зберіганню продуктів в ХК наведені в таблиці 3.

6.6.2 Заморожування та зберігання продуктів в МК, морозильнику.

МК призначена для заморожування та тривалого зберігання заморожених продуктів, а також для приготування льоду. Максимальна кількість продуктів (продуктивність заморожування), яка може бути заморожена протягом 24 год при температурі навколишнього повітря плюс 25°С, вказана в таблицях 1, 1А. Перевищення вказаної норми веде до збільшення тривалості заморожування і до зниження якості заморожених продуктів. Якщо продукти заморожуються кожного дня, необхідно зменшити кількість продуктів, які заморожуються.

Для заморожування та зберігання заморожених продуктів використовуйте полиці випарювача 21 (відкривши шторку 9), висувні корзини 11, 12, посудину для ягід 10, в якій можна заморожувати дрібні фрукти та овочі, увесь об'єм МК (рисунок Б.1).

Не рекомендується розміщати продукти призначені для заморожування в контакт з продуктами, які розміщені для зберігання.

УВАГА! Щоб запобігти поломки, не прикладайте великих зусиль при відчиненні шторки. Шторка легко відкривається, якщо її потягнути незначним зусиллям спочатку угору, потім на себе.

УВАГА! В режимі швидкого заморожування компресор морозильника працює безупинно, в режимі зберігання - циклічно. Максимальний час роботи компресора в режимі заморожування рекомендується не більше 24 год.

Не перевищуйте термінів зберігання для куплених готових заморожених продуктів (терміни вказані на упаковці). Рекомендовані терміни зберігання в МК та морозильнику продуктів, що заморожені в домашніх умовах, такі:

- для жирних та солоних продуктів - до трьох місяців;
- для продуктів після кулінарної обробки та продуктів з невеликим вмістом жиру - до півроку;
- для пісних продуктів - до одного року.

При відключенні електроенергії в мережі більше часу, вказаного в таблиці технічних даних, розморожені продукти потрібно швидко спожити або негайно піддати тепловій обробці і, після охолодження, знову заморозити.

6.6.3 Для приготування харчового льоду заповніть водою форму для льоду 8 (рисунок Б.1) і встановіть її в МК (оптимально - на самі верхні полиці випарювача 17 або в висувну корзину 11).

Морозиво та кубики льоду не можна споживати відразу після виймання з МК, це може визвати обмороження порожнини рота.