

polaris
ТЕХНИКА УЮТНОЙ ЖИЗНИ

Руководство по эксплуатации / Гарантія
Інструкція з експлуатації / Гарантія
Пайдалану жөніндегі нұсқау / Кепілдік
Manual instruction / Guarantee



PHM 5015 Crystal

Миксер электрический
Міксер електричний
Электрлік миксер
Hand mixer

Миксер электрический
Модель PHM 5015 Crystal
POLARIS
Инструкция по эксплуатации

Благодарим Вас за выбор продукции, выпускаемой под торговой маркой POLARIS. Наши изделия разработаны в соответствии с высокими требованиями качества, функциональности и дизайна. Мы уверены, что Вы будете довольны приобретением нового изделия от нашей фирмы.

Перед началом эксплуатации прибора внимательно прочитайте данную инструкцию, в которой содержится важная информация, касающаяся Вашей безопасности, а также рекомендации по правильному использованию прибора и уходу за ним.

Сохраните инструкцию вместе с гарантийным талоном, кассовым чеком, по возможности, картонной коробкой и упаковочным материалом.

Оглавление

1. Общие указания по безопасности	3
2. Специальные указания по безопасности данного прибора.....	4
3. Сфера использования	4
4. Описание прибора.....	5
5. Подготовка к работе.....	5
6. Эксплуатация прибора.....	5
7. Чистка и уход.....	6
8. Технические характеристики.....	6
9. Информация о сертификации	7
10. Гарантийное обязательство.....	8

1. Общие указания по безопасности

- Прибор предназначен исключительно для использования в быту.
- Прибор должен быть использован только по назначению.
- Каждый раз перед включением прибора осмотрите его. При наличии повреждений прибора или сетевого шнура ни в коем случае не включайте прибор в розетку.
- **Внимание! Не используйте прибор вблизи ванны, раковины или других емкостей, заполненных водой.**
- Включайте прибор только в источник переменного тока (~). Перед включением убедитесь, что прибор рассчитан на напряжение, используемое в сети.
- **Любое ошибочное включение лишает Вас права на гарантийное обслуживание.**
- Перед включением прибора в сеть убедитесь, что переключатель режима скоростей находится в «нулевом» положении.
- Не используйте прибор вне помещений. Предохраняйте прибор от жары, прямых солнечных лучей, ударов об острые углы, влажности (ни в коем случае не погружайте прибор в воду). Не прикасайтесь к прибору влажными руками. При намокании прибора сразу отключите его от сети.
- В случае падения прибора в воду, немедленно отключите его от сети. При этом ни в коем случае не опускайте руки в воду. Перед повторным использованием прибор должен быть проверен квалифицированным специалистом.
- По окончании эксплуатации, при установке или снятии насадок, чистке или поломке прибора всегда отключайте его от сети.
- Не оставляйте прибор без присмотра. Храните прибор в недоступном для детей месте.
- Данный прибор не предназначен для использования людьми (включая детей), у которых есть физические, нервные или психические отклонения, или недостаток опыта и знаний, за исключением случаев, когда за такими лицами осуществляется надзор или проводится их инструктирование относительно использования данного прибора лицом, отвечающим за их безопасность.
Необходимо осуществлять надзор за детьми с целью недопущения их игр с прибором.
- Не разрешайте детям играть с прибором.
- Нельзя переносить прибор, держа его за сетевой провод. Запрещается также отключать прибор от сети, держа его за сетевой провод. При отключении прибора от сети, держитесь за штепсельную вилку.
- После использования никогда не обматывайте провод электропитания вокруг прибора, так как со временем это может привести к излому провода. Всегда гладко расправляйте провод на время хранения.
- Замену шнура могут осуществлять только квалифицированные специалисты - сотрудники сервисного центра. Неквалифицированный ремонт представляет прямую опасность для пользователя.
- Не производите ремонт прибора самостоятельно. Ремонт должен производиться только квалифицированными специалистами сервисного центра.
- Для ремонта прибора могут быть использованы только оригинальные запасные части.
- После окончания срока службы не выбрасывайте прибор вместе с бытовыми отходами. Передайте его в специализированный пункт для дальнейшей утилизации. Этим Вы поможете защитить окружающую среду.

2. Специальные указания по безопасности данного прибора

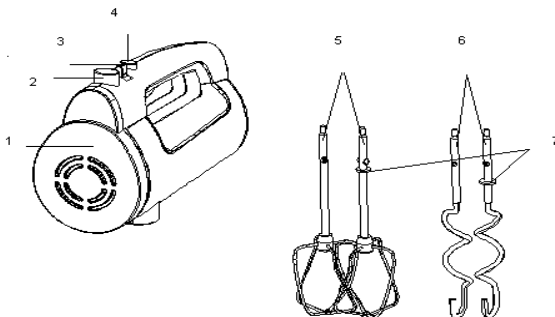
- Подключайте прибор только к источникам питания, имеющим соответствующие характеристики.
- Не касайтесь ложками, лопатками движущихся частей прибора во время эксплуатации, это может привести к поломке.
- Во избежание травм, держите на безопасном расстоянии пальцы рук, волосы, одежду от движущихся частей миксера.
- Не используйте миксер для взбивания и перемешивания густых продуктов, таких как замороженное масло и тесто.
- Не оставляйте прибор во время работы без присмотра.
- Отключайте прибор перед сменой принадлежностей или насадок.
- Постоянно следите, чтобы все насадки были тщательно промыты.
- Не разрешайте использовать прибор без присмотра детям и людям с ограниченными физическими и умственными возможностями, а также людям, обладающим недостаточным опытом или знанием прибора. Данным категориям лиц рекомендуется использовать прибор только под присмотром.
- Никогда не используйте неисправный прибор или насадки.
- Избегайте попадания влаги на мотор миксера. В случае падения в воду, немедленно отключите прибор от сети. Просушите и обратитесь за помощью в сервисный центр.
- Не используйте прибор в течение продолжительного времени за одно включение. После каждых трёх минут, делайте перерыв, давая возможность остыть мотору.
- Используйте прибор только по его прямому назначению. Перед включением убедитесь, что переключатель режима скоростей находится в положении «0». После эксплуатации отключите прибор от сети.
- Нельзя переносить прибор, держа его за сетевой провод. Запрещается также отключать прибор от сети, держа его за сетевой провод. При отключении прибора от сети, держитесь за штепсельную вилку.
- Следите за тем, чтобы в процессе использования прибора в ёмкость не попадали ножи, ложки, вилки и другие металлические предметы.
- Никогда не извлекайте насадки во время работы прибора. Кнопка извлечения насадок блокируется во включенном состоянии регулятора скорости вращения и приложение силы приведёт к поломке.
- Прибор может быть включен только в сеть с заземлением. Для обеспечения Вашей безопасности заземление должно соответствовать установленным электротехническим нормам. Не пользуйтесь нестандартными источниками питания или устройствами подключения.

3. Сфера использования

- Прибор предназначен для бытового и аналогичного применения в соответствии с данной Инструкцией:
 - в местах общественного питания магазинов, офисов и других рабочих местах;
 - в фермерских хозяйствах
 - потребителями гостиниц, отелей и других мест, предназначенных для проживания;
 - в местах, предназначенных для ночлега и завтрака.
- Прибор не предназначен для промышленного и коммерческого использования.

- Производитель не несет ответственности за ущерб, возникший в результате неправильного или непредусмотренного настоящей инструкцией использования.

4. Описание прибора



1. Миксер
2. Кнопка извлечения насадок
3. Регулятор скорости вращения венчиков
4. Кнопка включения ускоренного режима («турбо»)
5. Венчики
6. Насадки для перемешивания теста
7. Ограничители

5. Подготовка к работе

- Распакуйте прибор и убедитесь в том, что все его сборочные единицы не повреждены.
- Перед первым употреблением тщательно промойте части прибора, которые будут находиться в контакте с продуктами
- Обратите внимание: при установке венчиков и насадок для перемешивания теста – венчик или насадка, имеющие ограничитель устанавливаются в гнездо с большим диаметром, не имеющие ограничителей венчик и насадка вставляются в гнездо с меньшим диаметром.

6. Эксплуатация прибора

Установка скорости

- При включении выберите скорость шестиступенчатым переключателем скоростей.
- Наибольшее число оборотов достигается при переходе в режим ускорения («турбо»).
- В зависимости от цели применения рекомендуются следующие параметры **установки скорости вращения**:

- | | |
|-----|--|
| 0 | - миксер находится в выключенном состоянии |
| 1-2 | - для медленного перемешивания сыпучих продуктов, муки, пюре, сливочного масла |

- 3 - оптимальная скорость для перемешивания жидкостей, соусов, коктейлей.
 - 4 - для взбивания легкого теста на торты и бисквитного теста.
 - 5-6 - для взбивания начинки и кремов для десертов и тортов.
- Turbo - «турбо»**
- Увеличивает скорость вращения насадок на 20%. Используется для взбивания воздушных кремов, безе. Не использовать для взбивания теста.

- Взбиваемая масса не должна быть выше венчиков.
- После завершения работы отключите прибор от сети и демонтируйте насадки для мытья и просушки.

7. Чистка и уход

- Перед чисткой прибора, отключите его от сети.
- Использованные насадки промойте под струей воды.
- Корпус прибора протрите мягкой влажной тряпочкой.
- Протрите все части сухой тряпкой.
- Соберите прибор и поместите для хранения в сухое место.

8. Технические характеристики

Напряжение: 220 – 230 В

Частота: ~50 Гц

Мощность: 500 Вт

Класс защиты - II

Примечание: Вследствие постоянного процесса внесения изменений и улучшений, между инструкцией и изделием могут наблюдаться некоторые различия. Производитель надеется, что пользователь обратит на это внимание.

РНМ – миксер бытовой электрический торговой марки Polaris.

9. Информация о сертификации

Прибор сертифицирован на соответствие нормативным документам РФ.

- Сертификат соответствия № TC RU C-US.AГ27.B.00569 серия RU № 0078276
- Срок действия с 08.07.2014 по 07.07.2019
- Выдан: орган по сертификации продукции ООО "ИНТЕРСТАНДАРТ", Россия, 107241, город Москва, улица Уральская, дом 21, помещение 102-103



Расчетный срок службы изделия:

3 года

Гарантийный срок:

1 год со дня покупки

Дата изготовления указана на изделии.

Производитель:

TEXTON CORPORATION LLC - ООО "ТЕКСТОН КОРПОРЕЙШН"

1313 N. Market Street, Suite 5100, Wilmington, State of Delaware 19801, United States of America

1313 Н. Маркет Стрит, Помещение 5100, Уилмингтон, Штат Делавэр 19801, Соединенные Штаты Америки

Уполномоченный представитель на территории РФ

ООО «Голдтехсервис»

119331 г. Москва, ул. Кравченко, д. 10

Телефон единой справочной службы: 8-800-700-11-78

10. ГАРАНТИЙНОЕ ОБЯЗАТЕЛЬСТВО

Изделие: Миксер электрический

Модели: PHM 5015 Crystal

Настоящая гарантия предоставляется изготовителем в дополнение к правам потребителя, установленным действующим законодательством Российской Федерации, и ни в коей мере не ограничивает их.

Настоящая гарантия действует в течение 12 месяцев с даты приобретения изделия и подразумевает гарантийное обслуживание изделия в случае обнаружения дефектов, связанных с материалами и работой. В этом случае потребитель имеет право, среди прочего, на бесплатный ремонт изделия. Настоящая гарантия действительна при соблюдении следующих условий:

1. Изделие приобретается исключительно для личных бытовых нужд. Изделие должно использоваться в строгом соответствии с инструкцией по эксплуатации и соблюдением правил и требований по безопасности.
2. Обязанности изготовителя по настоящей гарантии исполняются продавцами – уполномоченными дилерами изготовителя и официальными обслуживающими (сервис) центрами. Настоящая гарантия не распространяется на изделия, приобретенные у не уполномоченных изготовителем продавцов, которые самостоятельно отвечают перед потребителем в соответствии с российским законодательством.
3. Настоящая гарантия не распространяется на дефекты изделия, возникшие в результате:
 - Химического, механического или иного воздействия, попадания посторонних предметов, жидкостей, насекомых и продуктов их жизнедеятельности внутрь изделия;
 - Неправильной эксплуатации, заключающейся в использовании изделия не по его прямому назначению, а также установки и эксплуатации изделия с нарушением правил и требований техники безопасности;
 - Износа деталей отделки, ламп, батарей, защитных экранов, накопителей мусора, ремней, щеток и иных деталей с ограниченным сроком использования;
 - Ремонта изделия, произведенного лицами или фирмами, не являющимися авторизованными сервисными центрами*;
4. Настоящая гарантия действительна по предъявлении вместе с оригиналом настоящего талона, оригиналом товарного чека, выданного продавцом, и изделия, в котором обнаружены дефекты.
5. Настоящая гарантия действительна только для изделий, используемых для личных бытовых нужд, и не распространяется на изделия, которые используются для коммерческих, промышленных или профессиональных целей.

По всем вопросам гарантийного обслуживания изделий POLARIS обращайтесь к Вашему местному официальному продавцу POLARIS.

*Адреса авторизованных обслуживающих центров на сайте Компании: www.polar.ru

Міксер електричний
POLARIS
Модель PHM 5015 Crystal
Інструкція з експлуатації

Дякуємо Вам за вибір продукції, що випускається під торговельною маркою POLARIS. Наші вироби розроблені відповідно до високих вимог якості, функціональності і дизайну. Ми впевнені, що Ви будете задоволені придбанням нового виробу нашої фірми.

Перед початком експлуатації приладу уважно прочитайте цю інструкцію, в якій міститься важлива інформація, що стосується Вашої безпеки, а також рекомендації з правильного використання приладу і догляду за ним.

Зберігайте інструкцію разом з гарантійним талоном, касовим чеком, по можливості, картонною коробкою і пакувальним матеріалом.

Зміст

1. Загальні вказівки з безпеки.....	10
2. Спеціальні вказівки з безпеки цього приладу.....	11
3. Опис приладу.....	11
4. Сфера використання.....	12
5. Підготовка до роботи.....	12
6. Експлуатація приладу.....	12
7. Чищення та догляд.....	13
8. Технічні характеристики.....	13
9. Інформація про сертифікацію.....	13
10. ГАРАНТІЙНЕ ЗОБОВ'ЯЗАННЯ.....	14

1. Загальні вказівки з безпеки

- Прилад призначений винятково для побутового використання.
- Прилад повинен використовуватись лише за призначенням.
- Щоразу перед вмиканням приладу огляньте його. При наявності ушкоджень приладу і шнуру живлення в жодному разі не вмикайте прилад у розетку.
- **Увага! Не використовуйте прилад поблизу ванн, рукомийників або інших ємностей, заповнених водою.**
- Вмикайте прилад тільки в джерело змінного струму (~). Перед вмиканням переконайтеся, що прилад розрахований на напругу, що використовується в мережі.
- **Будь-яке помилкове вмикання позбавляє Вас права на гарантійне обслуговування.**
- Перед вмиканням приладу в мережу переконайтеся, що перемикач режиму швидкостей знаходиться в «нульовому» положенні.
- Не користуйтесь приладом поза приміщеннями. Бережіть прилад від спеки, прямих сонячних променів, ударів об гострі кути, вологи (в жодному разі не занурюйте прилад у воду). Не торкайтеся приладу вологими руками. При намоканні приладу негайно відключіть його від мережі.
- В разі падіння приладу у воду негайно відключіть його від мережі. При цьому в жодному разі не занурюйте руки у воду. Перш ніж надалі використовувати прилад, необхідна його перевірка кваліфікованим спеціалістом.
- По закінченні експлуатації, а також при встановленні або знятті насадок, чищенні або поломці приладу завжди вимикайте його з мережі.
- Не залишайте прилад працювати без нагляду. Зберігайте прилад в недоступному для дітей місці.
- Цей прилад не призначений для використання людьми (включаючи дітей), у яких наявні фізичні, нервові або психічні відхилення або бракує досвіду і знань, за винятком випадків, коли за такими особами здійснюється нагляд або проводиться їхній інструктаж щодо використання цього приладу особою, відповідальною за їхню безпеку.
- Не дозволяйте дітям гратися з приладом.
- Не можна переносити прилад, тримаючи його за шнур живлення. Забороняється також відключати прилад від мережі, тримаючи його за шнур живлення. При вимиканні приладу з мережі тримайтеся за штепсельну вилку.
- Після використання ніколи не обмотуйте шнур електроживлення навколо приладу, тому що згодом це може призвести до заламування шнуру. Завжди гладко розправляйте шнур на час зберігання.
- Заміну шнуру живлення можуть здійснювати тільки кваліфіковані фахівці – співробітники сервісного центру. Некваліфікований ремонт становить пряму небезпеку для користувача.
- Не здійснюйте ремонт приладу самостійно. Ремонт повинен здійснюватися тільки кваліфікованими фахівцями сервісного центру.
- Для ремонту приладу можуть використовуватися тільки оригінальні запасні частини.
- По закінченні строку експлуатації приладу не викидайте його разом зі звичайними побутовими відходами. Передайте його в спеціалізований пункт для подальшої утилізації. Таким чином Ви допоможете зберегти навколишнє середовище.

2. Спеціальні вказівки з безпеки цього приладу

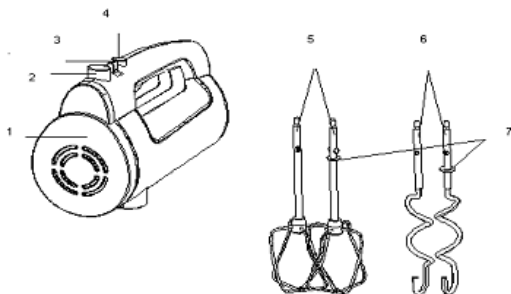
- Підключайте прилад тільки до джерел живлення, що мають відповідні характеристики.
- Не торкайтеся ложками та лопатками рухомих частин приладу під час експлуатації, це може призвести до поломки.
- Щоб уникнути травм, тримайте на безпечній відстані пальці рук, волосся, одяг від рухомих частин міксера.
- Не використовуйте міксер для збивання та перемішування густих продуктів, таких як заморожене масло та тісто.
- Не залишайте прилад під час роботи без нагляду.
- Відключайте прилад перед зміною аксесуарів або насадок.
- Постійно стежте, щоб всі насадки були ретельно промиті.
- Не дозволяйте використовувати прилад без нагляду дітям і людям з обмеженими фізичними можливостями, а також людям, що не мають достатнього досвіду або знання приладу. Цим категоріям осіб рекомендується використовувати прилад тільки під наглядом.
- Ніколи не використовуйте несправний прилад або насадки.
- Будьте обережні при видаленні ножів під час чищення.
- Уникайте потрапляння вологи на мотор міксера. У випадку падіння у воду, негайно відключіть прилад від мережі. Просушіть та зверніться по допомогу в сервісний центр.
- Не використовуйте прилад протягом тривалого часу. Після кожних трьох хвилин робіть перерву, даючи можливість охолонути мотору.
- Використовуйте прилад тільки за прямим призначенням. Перед вмиканням переконайтеся, що перемикач міксера перебуває в положенні «0». Після експлуатації відключіть прилад від мережі.
- Не можна переносити прилад, тримаючи його за провід живлення. Забороняється також відключати прилад від мережі, тримаючи його за провід живлення. При відключенні приладу від мережі тримайтеся за штепсельну вилку.
- Стежте за тим, щоб у процесі використання приладу в ємність не потрапляли ножі, ложки, виделки та інші металеві предмети.
- Ніколи не витягайте насадки під час роботи приладу. Кнопка зняття насадок блокується при ввімкненому стані регулятора швидкості обертання, і прикладання зусилля призведе до поломки.
- Прилад може вмикатися тільки в мережу з заземленням. Для забезпечення Вашої безпеки заземлення повинне відповідати встановленим електротехнічним нормам. Не користуйтеся нестандартними джерелами живлення або пристроями підключення.

3. Сфера використання

- Прилад призначений для побутового та аналогічного застосування відповідно до цієї Інструкції:
 - у місцях громадського харчування магазинів, офісів та інших місцях роботи;
 - споживачів готелей та інших місць, призначених для проживання;
 - у місцях, призначених для ночівлі та сніданку.
- Прилад не призначений для промислового використання.

- Виробник не несе відповідальності за збитки, що виникли в результаті неправильного або непередбаченого цієї інструкцією використання.

4. Опис приладу



1. Міксер.
2. Кнопка зняття насадок.
3. Регулятор швидкості обертання вінчиків.
4. Кнопка вмикання прискореного режиму (турбо)
5. Вінчики
6. Насадки для перемішування тіста.
7. Обмежувачі.

5. Підготовка до роботи

- Розпакуйте блендер і перевірте, що всі його складальні одиниці не пошкоджені.
- Перед першим використанням ретельно промийте в теплій воді ті частини приладу, які будуть перебувати в контакті з продуктами.
- Зверніть увагу: при встановленні вінчиків і насадок для перемішування тіста - вінчик або насадка, що мають обмежник, встановлюються в гніздо з більшим діаметром, а віночок і насадка, що не мають обмежників, вставляються в гніздо з меншим діаметром.

6. Експлуатація приладу

Встановлення швидкості

- При вмиканні виберіть швидкість шестиступеневим перемикачем швидкостей.
- Найбільше число обертів досягається при переході в режим прискорення («турбо»).
- Залежно від мети застосування, рекомендуються **наступні параметри налаштування швидкості обертання:**

- | | |
|------------|---|
| 0 | міксер знаходиться у вимкненому стані |
| 1-2 | для повільного перемішування сипучих продуктів, борошна, пюре, вершкового масла |
| 3 | оптимальна швидкість для перемішування рідин, соусів, коктейлів. |
| 4 | для збивання легкого тіста на торти та бісквітного тіста. |

5 для збивання начинки та кремів для десертів і тортів.

Turbo - «турбо» для збивання легких кремів, безе. Не використовувати для збивання тіста.

- Рівень маси, що збивається, не повинен бути вище вінчиків.
- Після завершення роботи відключіть прилад від мережі і демонтуйте насадки для миття та просушування.

7. Чищення та догляд

- Перед чищенням приладу відключіть його від мережі.
- Використані насадки промийте під струменем води.
- Корпус приладу протріть м'якою вологою серветкою.
- Протріть всі частини сухою серветкою.
- Зберіть прилад і поставте для зберігання в сухе місце.

8. Технічні характеристики

Напруга: 220 - 240 В

Частота: ~50 Гц

Потужність: 500 Вт

Клас захисту – II

Примітка: Внаслідок постійного процесу внесення змін і вдосконалень, між інструкцією і виробом можуть спостерігатися деякі розходження. Виробник сподівається, що користувач зверне на це увагу.

РНМ – міксер побутовий електричний торгової марки Polaris

9. Інформація про сертифікацію

Прилад сертифікований на відповідність вимогам УкрСЕПРО.



Розрахунковий строк служби виробу: 3 роки

Гарантійний строк: 1 рік від дня покупки

Виробник:

TEXTON CORPORATION LLC - ТОВ «ТЕКСТОН КОРПОРЕЙШН»

1313 N. Market Street, Suite 5100, Wilmington, State of Delaware 19801, United States of America

1313 Н. Маркет Стріт, Вільмінгтон 19801, Приміщення 5100, штат Делавер, Сполучені Штати Америки

10. ГАРАНТІЙНЕ ЗОБОВ'ЯЗАННЯ

Виріб: Міксер електричний

Модель: PHM 5015 Crystal

Ця гарантія надається виробником на додачу до прав споживача, встановлених чинним законодавством України, і жодною мірою не обмежує їх.

Ця гарантія діє протягом 12 місяців з дати придбання виробу і забезпечує гарантійне обслуговування виробу у випадку виявлення дефектів, пов'язаних з матеріалами та роботою. У цьому випадку споживач має право, серед іншого, на безкоштовний ремонт виробу. Ця гарантія дійсна при дотриманні наступних умов:

1. Виріб повинен бути придбаний винятково для особистих побутових потреб. Виріб повинен використовуватися в суворій відповідності до інструкції з експлуатації, з дотриманням правил та вимог безпеки.
2. Обов'язки виробника за цією гарантією виконуються продавцями – уповноваженими дилерами виробника і офіційними обслуговуючими (сервісними) центрами. Ця гарантія не поширюється на вироби, придбані в продавців, не уповноважених виробником, які самостійно відповідають перед споживачем відповідно до законодавства України.
3. Ця гарантія не поширюється на дефекти виробу, що виникли в результаті:
 - Хімічного, механічного та іншого впливу, потрапляння сторонніх предметів, рідин, комах та відходів їх життєдіяльності в середину приладу;
 - Неправильної експлуатації, що полягає у використанні виробу не за його прямим призначенням, а також встановлення та експлуатації виробу з порушенням правил і вимог техніки безпеки;
 - Зношення деталей оздоблення, ламп, батарей, захисних екранів, накопичувачів сміття, ременів, шіток та інших деталей з обмеженим строком використання;
 - Ремонту виробу, здійсненого особами або фірмами, що не є авторизованими сервісними центрами*;
4. Ця гарантія дійсна по пред'явленню разом з оригіналом справжнього талона, оригіналом товарного чека, виданого продавцем, і виробу, у якому виявлені дефекти.
5. Ця гарантія дійсна тільки для виробів, що використовуються для особистих побутових потреб, і не поширюється на вироби, які використовуються для комерційних, промислових або професійних цілей.

З усіх питань гарантійного обслуговування виробів POLARIS звертайтеся до Вашого місцевого офіційного продавця POLARIS.

*Адреси авторизованих обслуговуючих центрів на сайті Компанії: www.polar.ru

POLARIS
Моделі PHM 5015 Crystal
Электрлік миксер
Пайдалану бойынша нұсқаулық

POLARIS сауда маркасымен шығарылатын өнімді таңдағаныңыз үшін Сізге ризалығымызды білдіреміз. Біздің бұйымдар өнімнің сапасына, жұмыс істеуіне және дизайнына қойылатын жоғары талаптарға сәйкес әзірленген. Біздің фирманың жана бұйымдарын сатып алғаныңыз үшін риза болатыныңызға сенімдіміз.

Аспапты пайдаланардан бұрын осы нұсқаулықты мұқият оқып шығыңыз, онда Сіздің қауіпсіздігіңізге қатысты маңызды ақпарат, сондай-ақ аспапты дұрыс пайдалану және оны күту бойынша ұсыныстар берілген.

Нұсқаулықты кепілдік талонымен, касса чегімен, мүмкіндігінше картон қорабымен және орау материалымен бірге сақтап қойыңыз.

Мазмұны

1. Қауіпсіздік жөніндегі жалпы нұсқаула.....	16
2. Осы құралдың қауіпсіздігі жөніндегі арнайы нұсқаулар	16
3. Пайдалану саласы	17
4. Құралдың сипаттамасы	18
5. Құралды жұмысқа дайындау	18
6. Құралды пайдалану	18
7. Тазарту және күтім	19
8. Техникалық сипаттамасы	19
9. Сертификаттау туралы ақпарат	19
10. Кепілдік міндеттеме	20

1. Қауіпсіздік бойынша жалпы нұсқаулар

- Аспап тұрмыста ғана қолдануға арналған.
- Аспапты белгіленген мақсатта ғана қолдану керек.
- Аспапты әрбір қосардың алдында қарап шығыңыз. Аспаптың өзі немесе оның желілік сымы бүлінген болса, аспапты розеткаға қоспаңыз.
- **Назар аударыңыз! Аспапты ваннаның, қолжұғыштың немесе су толтырылған басқа да ыдыстардың жанында пайдалануға болмайды.**
- Аспапты айнымалы ток көзіне ғана қосыңыз (~). Аспапты қосардың алдында оның желіде пайдаланылатын кернеуге есептелгенін тексеріп алыңыз.
- **Аспапты кез келген дұрыс қоспау Сізді кепілді қызмет көрсету құқығынан айырады.**
- Аспапты желіге қосардың алдында оның сөндірілген күйде екенін тексеріңіз.
- Аспапты бөлмеден тыс жерде пайдаланбаңыз. Аспапты ыстықтан, күннің тура түсетін сәулесінен, заттың қырына соғылудан, ылғалдан сақтаңыз (аспапты еш уақытта суға салмаңыз). Сулы қолмен аспапты ұстамаңыз. Аспап су болып қалса, оны желіден бірден ажыратып қойыңыз.
- Аспап суға түсіп кетсе, оны бірден желіден ажыратыңыз. Бұл орайда қолыңызды суға салмаңыз. Аспапты қайтадан пайдаланардың алдында оны білікті маман тексеруге тиіс.
- Аспапты пайдаланғаннан кейін, қондырманы орнату немесе алу, аспапты тазартқан кезде немесе ол бүлінген кезде оны әрқашан желіден ажыратып қойыңыз.
- Жұмыс істеп тұрған аспапты қараусыз қалдырмаңыз. Аспапты балалардың қолы жетпейтін жерде сақтаңыз.
- Аспаптың желілік сымынан ұстап, оны басқа жерге тасуға болмайды. Аспаптың желілік сымынан ұстап тұрып, оны желіден ажыратуға тыйым салынады. Аспапты желіден сөндіретін кезде оның штепсельді айыртығынынан ұстаңыз.
- Пайдаланғаннан кейін электр қуатының сымын аспапты айналдыра орамаңыз, өйткені бұл уақыт өте келе сымның сынуына әкеп соқтырады. Аспапты сақтаған кезде оның сымын әрқашан түзетіп қойыңыз.
- Аспаптың сымын білікті мамандар – қызмет көрсету орталығының қызметкерлері ғана ауыстыра алады. Аспапты біліксіз адамның жөндеуі пайдаланушы үшін қауіп туғызады.
- Аспапты өзіңіз жөндемеңіз. Аспапты қызмет көрсету білікті маманы жөндеуі керек.
- Аспапты жөндеу үшін оның түпкі қосалқы бөлшектерін ғана пайдалануға болады.
- Құралды өз бетіңізбен жөндеуге болмайды. Жөндеуді қызмет көрсету орталығының білікті мамандары ғана жүзеге асыруы керек.
- Құралды жөндеу үшін тек қана түпнұсқа қосалқы бөлшектер пайдаланылады.

2. Осы аспаптың қауіпсіздігі бойынша арнайы нұсқаулар

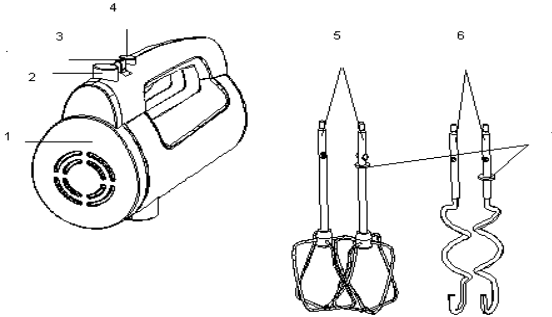
- Аспапты тиісті сипаттамалары бар қуат көзіне ғана қосыңыз.
- Аспапты пайдаланған кезде оның қозғалып тұрған бөліктеріне саусағыңызды, қасықты және қалақшаларды тигізбеңіз, бұл олардың сынуына алып келеді.
- Жарақат алмас үшін саусақтарыңызды, шашыңызды, киіміңізді миксердің қозғалып тұрған бөліктерінен қауіпсіз арақашықтықта ұстаңыз.

- Миксерді тоңазытылған май және камыр сияқты қою өнімдерді көпірту және араластыру үшін пайдаланбаңыз.
- Аспапты жұмыс істеп тұрған кезінде қараусыз қалдырмаңыз.
- Бөлшектерін және қондырмаларын ауыстырардың алдында аспапты сөндіріңіз.
- Миксердің барлық қондырмалары, білігі мен ішкі бөліктері мұқият жуылғанын үнемі қадағалаңыз.
- Балаларға және мүмкіндіктері шектеулі адамдарға аспапты қараусыз пайдалануға рұқсат бермеңіз.
- Бұзылған аспапты немесе қондырманы пайдаланбаңыз.
- Тазарту үшін пышақтарын алғанда абай болыңыз.
- Миксердің моторына су тимеуге тиіс. Суға түсіп кеткенде, аспапты желіден бірден ажыратыңыз.
- Кептіріңіз және қызмет көрсету орталығына тексертіңіз.
- Аспапты ұзақ уақыт үздіксіз пайдаланбаңыз. Әрбір бес минут сайын сөндіріп, моторды суыту үшін үзіліс жасаңыз.
- Аспапты тікелей мақсаты бойынша ғана пайдаланыңыз. Ток көзіне қосардың алдында миксердің ауыстырғышы СӨНДІРІЛГЕН күйде тұрғанын тексеріңіз, пайдаланып болғаннан кейін аспапты желіден ажыратып қойыңыз.
- Аспаптың желілік сымынан ұстап, оны басқа жерге тасуға болмайды. Аспаптың желілік сымынан ұстап тұрып, оны желіден ажыратуға тыйым салынады. Аспапты желіден сөндіретін кезде оның штепсельді айыртқығынан ұстаңыз.
- Пайдалану кезінде ыдысқа пышақтар, қасықтар, айырлар және басқа да металл заттардың түсіп кетпеуін қадағалаңыз.
- Ешқашанда аспап жұмыс істеп тұрған кезде қондырғыларын ауыстырмаңыз.
- Аспапты жерге тұйықталған желіге ғана қосуға болады. Сіздің қауіпсіздігіңізді қамтамасыз ету үшін жерге тұйықтау белгіленген электротехникалық нормаларға сәйкес келуге тиіс. Стандартқа сай келмейтін қуат көздерін немесе қосу құрылғыларын пайдаланбаңыз.

3. Пайдалану саласы

- Құрал тұрмыста және ұқсас жағдайларда пайдалануға арналған:
 - қоғамдық тамақтану жерлерінде, дүкендерде, кеңселерде және басқа да жұмыс орындарында;
 - фермерлік шаруашылықтарда;
 - тұтынушылық қонақ үйлерде, отельдерде және басқа да тұруға арналған жерлерде;
 - түнеуге және таңғы асты ішуге арналған жерлерде;
- Құралды өнеркәсіптік мақсатта пайдалануға болмайды.
- Өндіруші осы нұсқауда қарастырылмаған немесе дұрыс пайдаланбаған жағдайдың нәтижесінде туындаған залал үшін жауапты емес.

4. Аспаптың сипаттамасы



1. Миксер
2. Қондырмаларды шығаруға арналған батырма.
3. Бұлғауыштардың айналу жылдамдығын реттегіш.
4. Жеделдету режимін қосу батырмасы («турбо»)
5. Бұлғауыштар
6. Қамыр араластыруға арналған қондырмалар.
7. Шектеуіштер

5. Жұмысқа дайындау

- Аспаптың орамасын ашыңыз және оның барлық жиналмалы бірліктерінің ақаусыз екенін тексеріңіз.
- Алғаш рет пайдаланарда аспаптың тағаммен жанасатын бөліктерін мұқият жуыңыз.
- Назар аударыңыз! Қамыр араластыруға арналған бұлғауыштар мен қондырмаларды орнатқанда – шегі бар бұлғауыш немесе қондырғы үлкен диаметрлі ұяшыққа орнатылады, ал шегі жоқ бұлғауыштар немесе қондырғылар кіші диаметрлі ұяшыққа орналастырылады.

6. Аспапты пайдалану

Жылдамдықты белгілеу

- Іске қосылған кезде жылдамдықты алты сатылы ауыстырғыш арқылы аспаптың жылдамдығын таңдаңыз.
- Айналымның ең көп санына жеделдету режиміне («турбо») көшкенде қол жеткізіледі.
- Қолдану мақсатына қарай **айналу жылдамдығының мынадай параметрлерін белгілеу** ұсынылады:

- | | |
|------------|--|
| 1-2 | <ul style="list-style-type: none">- миксер сөндірулі қалыпта болады.- сусымалы өнімдерді, ұнды, езбені, сары майды баяу араластыру үшін |
| 3 | <ul style="list-style-type: none">- сұйық заттарды, тұздықты, коктейльді араластыруға арналған оңтайлы жылдамдық. |

4 - торт және бисквитті қамыр үшін жұмсақ қамырды көпірту үшін.

5 - десерт және торт үшін салма мен кремді көпірту үшін.

Turbo - «турбо» - Қондырмалардың айналу жылдамдығын 20 % арттырады. жеңіл кремді, безені көпірту үшін пайдаланылады. Қамырды көпірту үшін пайдалануға болмайды.

- Көпіртілетін масса бұлғауыштардан асып тұрмауы керек.
- Жұмыс істеп болғаннан кейін аспапты желіден сөндіріңіз және оны жуу және кептіру үшін бөлшектеніңіз.

7. Тазарту және күту

- Аспапты тазартудың алдында оны желіден сөндіріңіз.
- Қақпақтың бекіткіштерін ашып, аспапты жеке бөліктерге бөліңіз.
- Аспаптың корпусынан басқа барлық бөліктерін ағын судың астында жуыңыз.
- Барлық бөліктерін құрғақ шүберекпен сүртіңіз.
- Аспаптың корпусын жұмсақ, дымкыл шүберекпен сүртіңіз.
- Аспапты жинаңыз және сақтау үшін құрғақ жерге қойыңыз.

8. Техникалық деректері

Кернеу: 220 – 230 В

Жиілік: ~50 Гц

Қуаттылық: 500 Вт

Ескерту: Өзгерістер мен жақсартулар үнемі енгізіліп тұратындықтан, нұсқаулық пен бұйым арасында бірқатар айырмашылықтар болуы мүмкін. Өндіруші осыған пайдаланушы назар аударады деп сенеді.

9. Сертификаттау туралы ақпарат

Аспап РФ нормативтік құжаттарына сәйкес сертифициатталған.



Бұйымның есептік қызмет мерзімі:

3 жыл

Кепілді мерзім:

сатып алынған күнінен бастап 1 жыл

Өндіруші:

TEXTON CORPORATION LLC - " ТЕКСТОН КОРПОРЕЙШН " ЖШҚ
1313 N. Market Street, Suite 5100, Wilmington, State of Delaware 19801, United States of America
1313 Н. Маркет Стрит, 5100 Бөлмежай, Уилмингтон қ., штат Делавэр, 19801, Америка
Құрама Штаттары

10. КЕПІЛДЕМЕ МІНДЕТТЕМЕ

Бұйым: Электрлік миксер

Модели: PHM 5015 Crystal

Осы кепілдеме Ресей Федерациясының қолданыстағы заңнамасында белгіленген тұтынушының құқықтарына қосымша ретінде өндірушімен ұсынылады және оларды ешбір жағдайда шектемейді.

Осы кепілдеме бұйымды сатып алған күннен бастап 12 ай бойы әрекет етеді және оның материалы мен өндірісіне қатысты ақаулар болғанда, бұйымға кепілдік қызмет көрсетілетінін білдіреді. Бұл жағдайда тұтынушы, басқаларымен қатар, бұйымды тегін жөндеуге де құқығы бар. Бұл кепілдеме келесі шарттарды сақтаған кезде жарамды:

1. Бұйым тек жеке тұрмыстық қажеттіліктер үшін ғана сатып алынған болуы керек. Бұйымды қауіпсіздік жөніндегі ережелер мен талаптарды сақтай отырып, оны пайдалану жөніндегі нұсқаулыққа сәйкес қолдану керек.
2. Өндірушінің осы кепілдеме бойынша міндеттері сатушылармен - өндірушінің уәкілетті дилерлерімен және ресми қызмет көрсету (сервис) орталықтарымен орындалады. Осы кепілдеме өндіруші уәкілдік бермеген сатушылардан сатып алынған бұйымдарға таралмайды, олар Ресей заңнамасына сәйкес тұтынушының алдында дербес жауап береді.
3. Осы кепілдеме бұйымның мынандай нәтижесінде пайда болған ақауларына таралмайды:
 - Химиялық, механикалық немесе өзге де әсер ететін, бөгде сұйықтық заттардың немесе күрт -құмырсқа мен бұйымның ішіне түсіп кетуі;
 - Дұрыс пайдаланбау, бұйымды оның тікелей мақсатынан басқа мақсатта пайдалану, сондай-ақ бұйымды қауіпсіздік техникасының ережелері мен талаптарын бұза отырып орнату және қолдану;
 - Әрлеу бөліктерінің, лампасының, батареясының, қорғаныш экранының, коқыс жинағышының, қайыстарының, щеткаларының және пайдалану мерзімі шектелген өзге де бөлшектерінің тозуы;
 - Бұйымға мамандандырылған қызмет көрсету орталықтары* болып табылмайтын тұлғалар мен фирмалардың жөндеуді жүргізуі.
4. Бұл кепілдеменің осы талонның түпнұсқасы, сатушы берген тауар чегі және ақаулы бұйым көрсетілгенде ғана күші болады.
5. Осы кепілдеме тек жеке тұрмыстық қажеттіліктер үшін ғана пайдаланылатын бұйымдарға ғана беріледі және коммерциялық, өндірістік немесе кәсіби мақсаттар үшін пайдаланылатын бұйымдарға таралмайды.

Поларис бұйымдарына кепілді қызмет көрсету мәселелері бойынша Өзіңіздегі Поларистың жергілікті ресми сатушысына хабарласыңыз.

**Мамандандырылған қызмет көрсету орталықтарының мекен-жайы Компанияның сайтында берілген: www.polar.ru.*