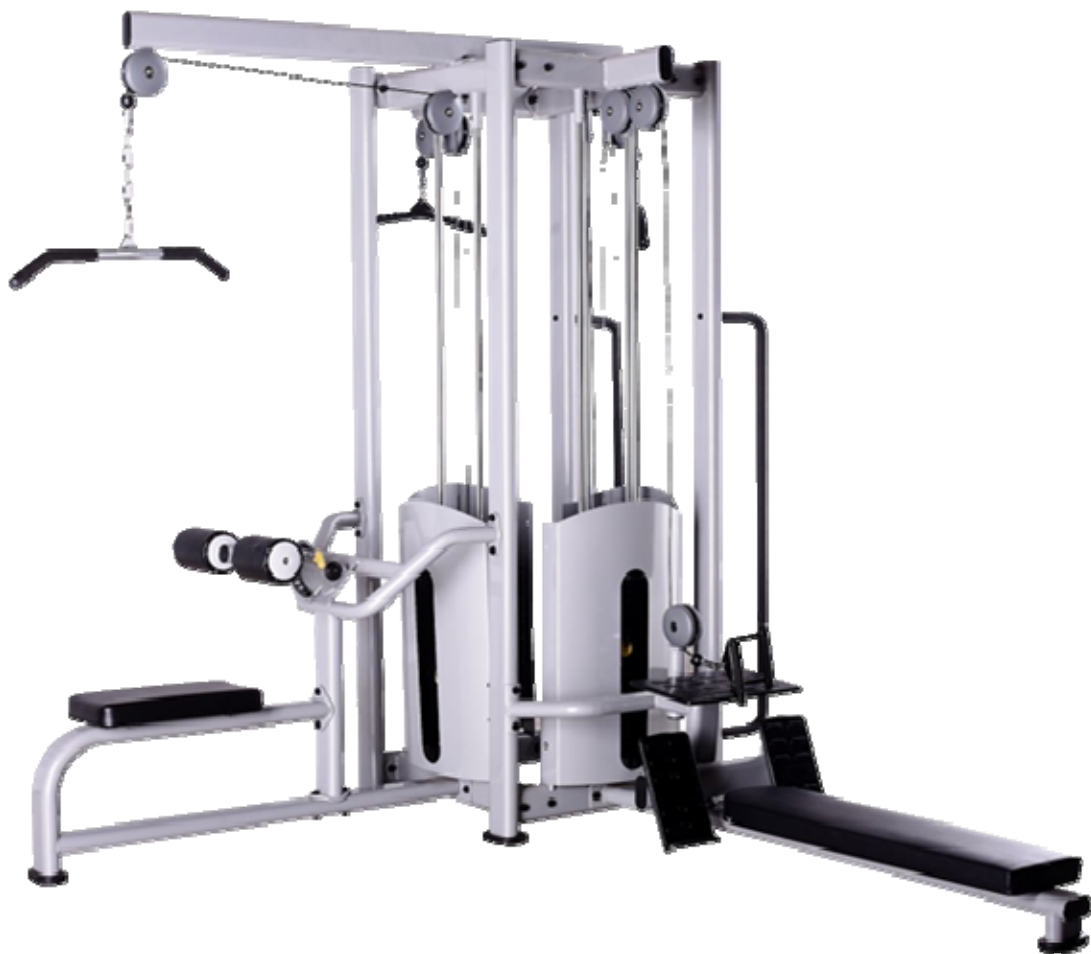


**BRONZE GYM BS-8848**  
**Мультистанция 4-ех**  
**позиционная**



**РУКОВОДСТВО ПОЛЬЗОВАТЕЛЯ**

## Уважаемый покупатель!

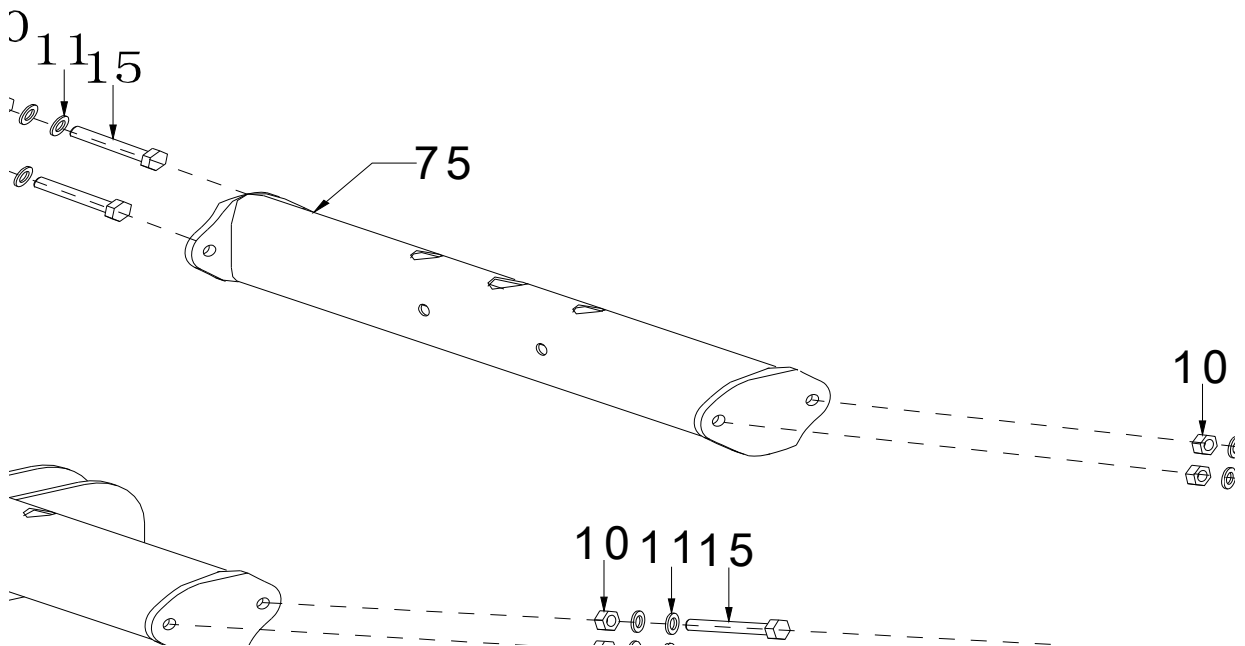
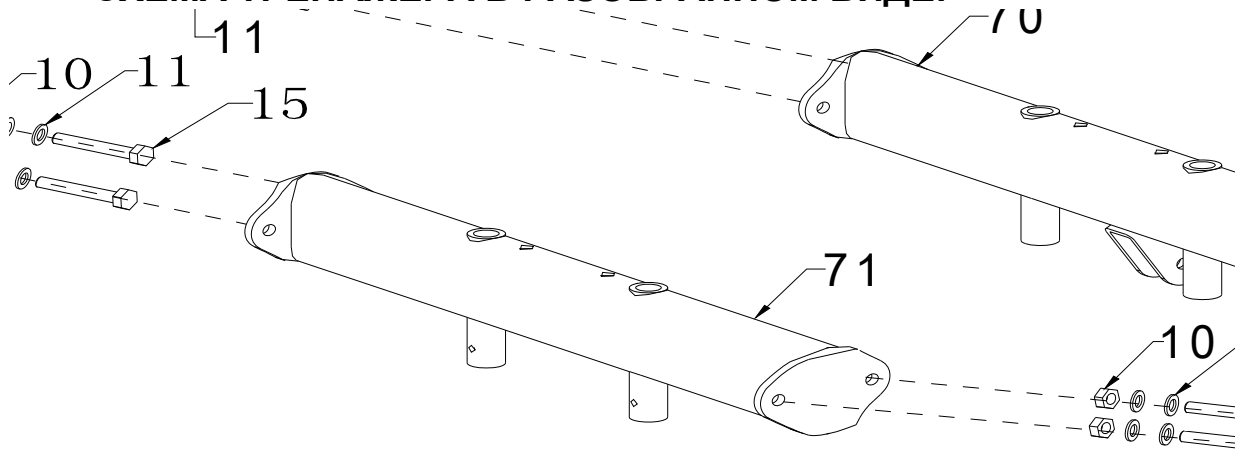
Поздравляем Вас с удачным приобретением! Вы приобрели современный тренажер «BS-8848 Мультистанция 4-ех позиционная», который сочетает в себе передовые технологии и современный дизайн.

Прежде чем приступить к использованию тренажера, внимательно изучите настоящее руководство и сохраните его для дальнейшего использования. В случае возникших дополнительных вопросов обратитесь к продавцу или дилеру, который проконсультирует Вас и поможет устранить возникшую проблему.

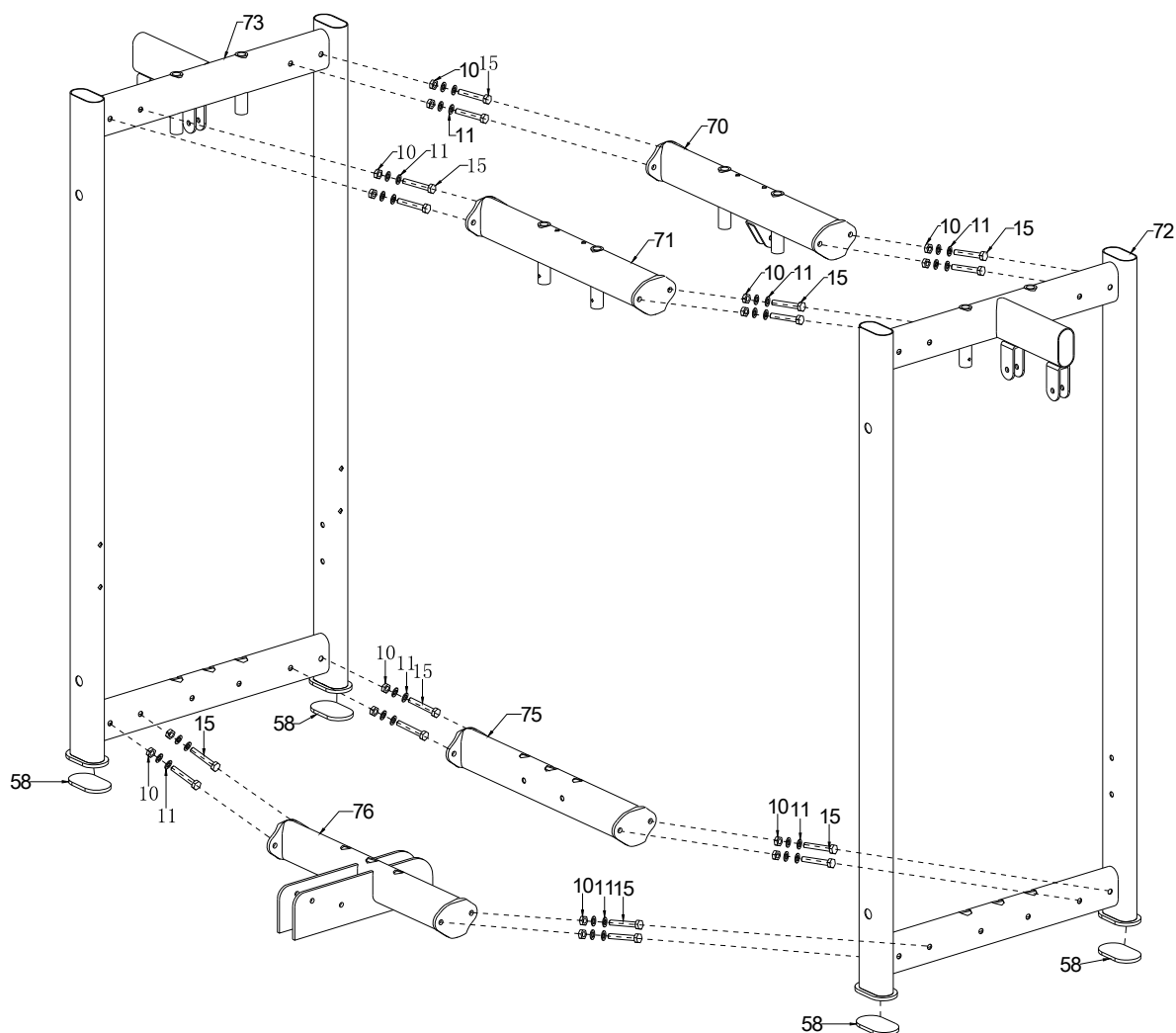
Если у Вас возникли какие-либо вопросы по эксплуатации данного тренажера, свяжитесь со службой технической поддержки или уполномоченным дилером, у которого Вы приобрели тренажер.

Тип	грузоблочная мультистанция
Рама	станина 50*100*2.5/3.0 мм., однослойная покраска
Рычаги	зависимые
Тросы	стальной витой $\varnothing 3.5$ мм. с PVC оболочкой, общий диаметр 5.5 мм.
Нагрузка	весовые плиты
Сидение	наполнитель из PU поролона, обивка из искусственной кожи
Регулировка положения сидения	нет
Размер тренажера в рабочем состоянии (Д*Ш*В)	224*245*235 см.
Размер в упаковке (Д*Ш*В)	нет данных
Вес стека	4*80 кг.
Вес нетто	261 кг.
Вес брутто	нет данных
Гарантия	3 года.

**СХЕМА ТРЕНАЖЕРА В РАЗОБРАННОМ ВИДЕ:**

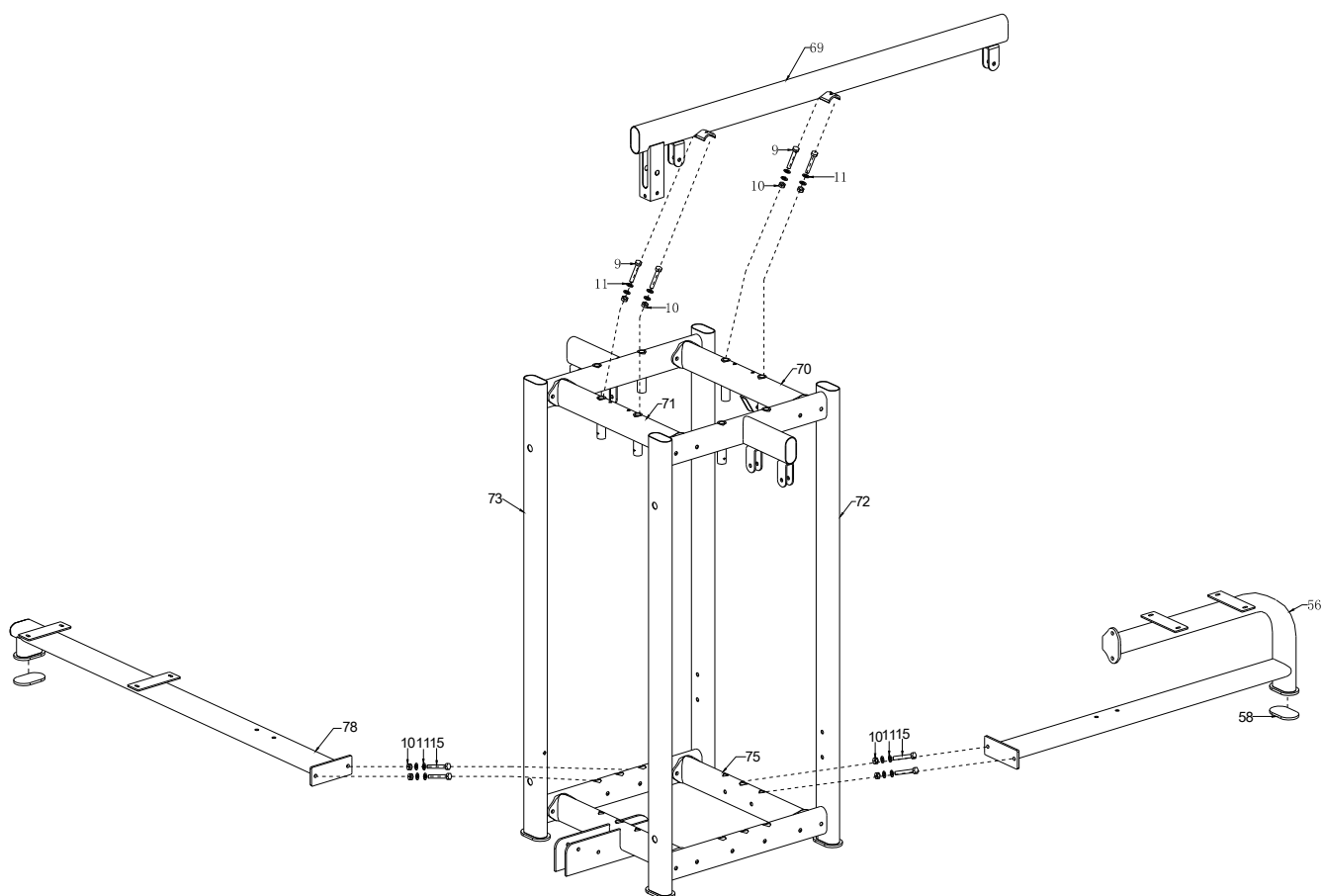


## ШАГ 1



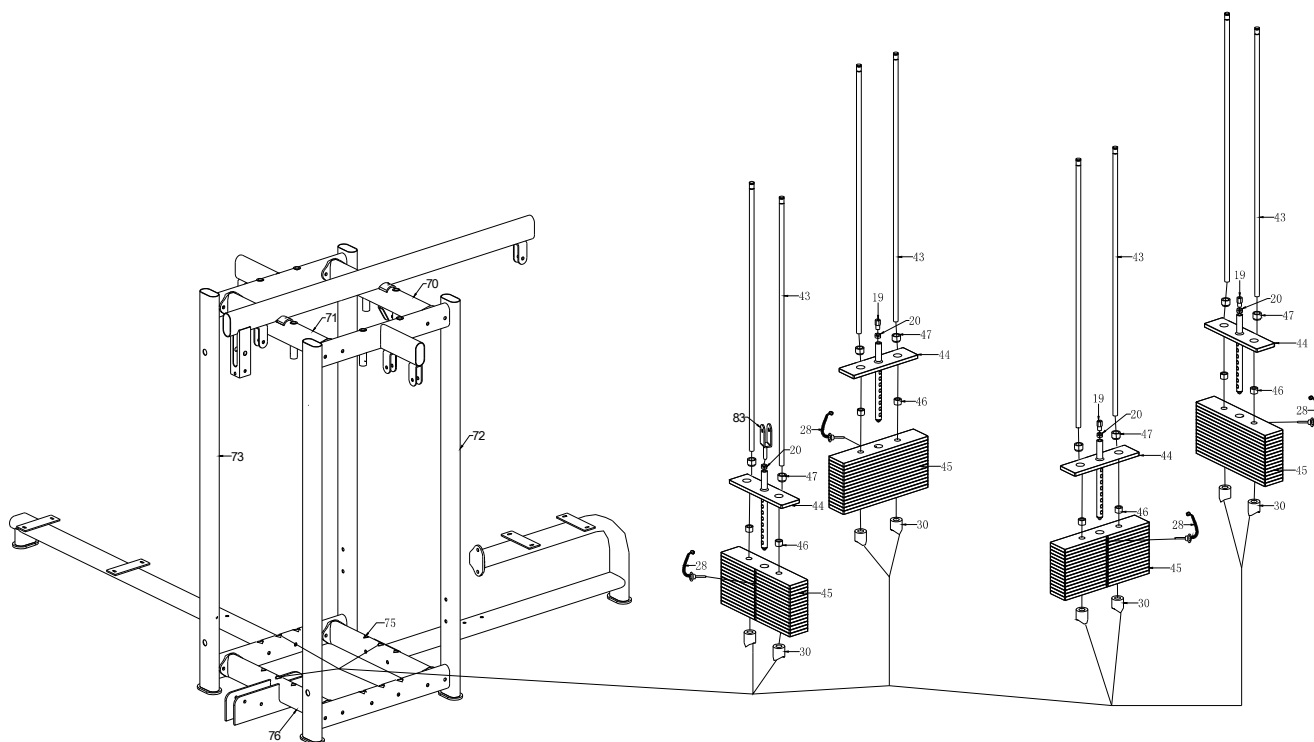
1. Закрепите правую (72) и левую (73) горизонтальные рамы на опорах.
2. Закрепите переднюю вспомогательную раму (76) так, чтобы отверстия для болтов находились в одной плоскости с левой горизонтальной рамой (73), закрепите с помощью 2 винтов (15), 4 шайб (11), 2 гаек (10) с каждой стороны.
3. Закрепите заднюю вспомогательную раму (75) так, чтобы отверстия для болтов находились в одной плоскости с правой горизонтальной рамой (72), закрепите с помощью 2 винтов (15), 4 шайб (11), 2 гаек (10) с каждой стороны.
4. Закрепите верхнюю вспомогательную раму (71) так, чтобы отверстия для болтов находились параллельно левой горизонтальной рамой (73), закрепите с помощью 2 винтов (15), 4 шайб (11), 2 гаек (10) с каждой стороны.
5. Закрепите верхнюю вспомогательную раму с фиксатором (70) так, чтобы отверстия для болтов находились параллельно левой горизонтальной рамой (73), закрепите с помощью 2 винтов (15), 4 шайб (11), 2 гаек (10) с каждой стороны.
6. Зафиксируйте 4 опорные пластины на правой (72) и левой (73) рамах.

## ШАГ 2



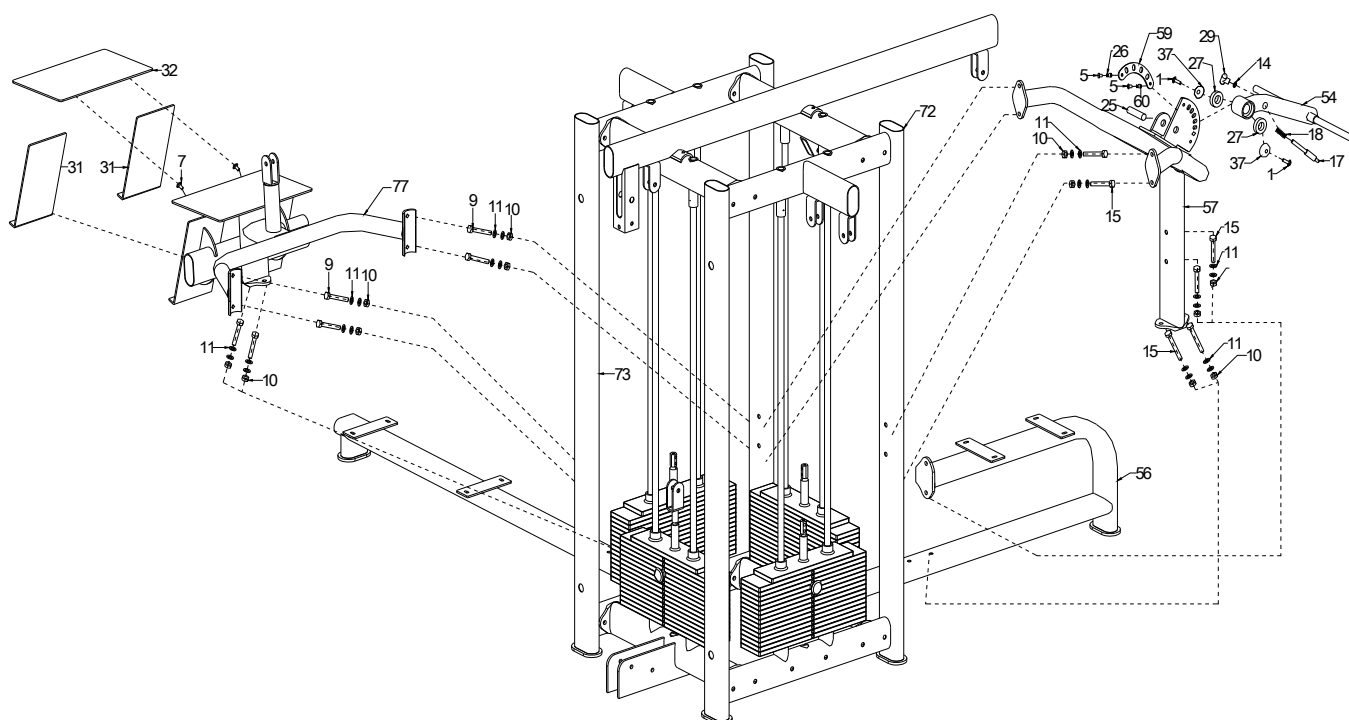
1. Закрепите переднюю раму (69) на верхних рамах (70) и (71), используя 4 винта (9), 8 шайб (11) и 4 гайки (10).
2. Закрепите заднюю раму (78) на раме (73) и (71), используя 3 винта (15), 4 шайбы (11) и 2 гайки (10).
3. Закрепите нижнюю вспомогательную раму (56) так, чтобы отверстия для болтов находились в одной плоскости с рамой (75), закрепите с помощью 2 винтов (15), 4 шайб (11), 2 гаек (10).

### ШАГ 3



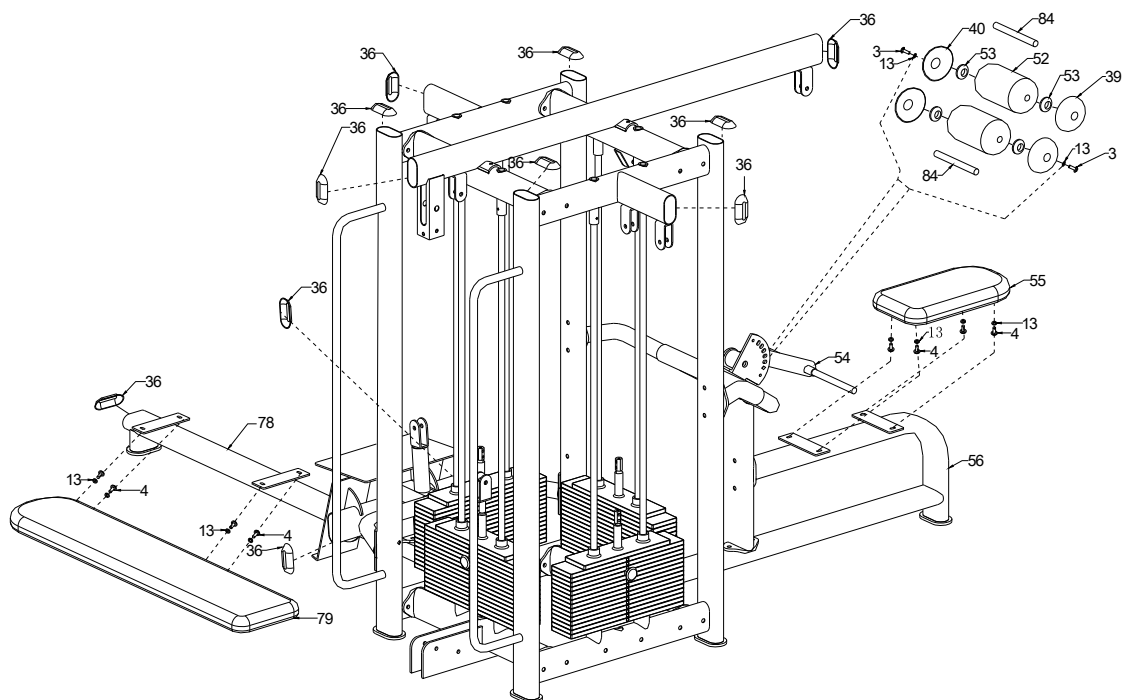
1. Закрепите 8 осей стекой (43) на рамах (72), (73), (75) и (73). Используйте опоры (30).
2. Закрепите 136 втулок (46) на весовых стеках (45) - 68 штук, затем крепите стеки на осях (43).
3. Примечание: 19 стеков для горизонтальной тяги, 19 стеков для вертикальной, 13 для трицепса, 17 для кроссовера).
4. Закрепите 8 втулок (47) на 4 первых весовых стеках (44), затем соедините первый весовой стек (44) и остальной группой (43).
5. 3 гайки (20) закрепите на осях фиксаторов (19), затем на первом стеке (44). Закрепите поворотную шпонку (83) на гайке (20), затем на первом стеке (44).
6. Закрепите 4 фиксатора (28) на группах стеков (45) в соответствующих отверстиях осей.

## ШАГ 4



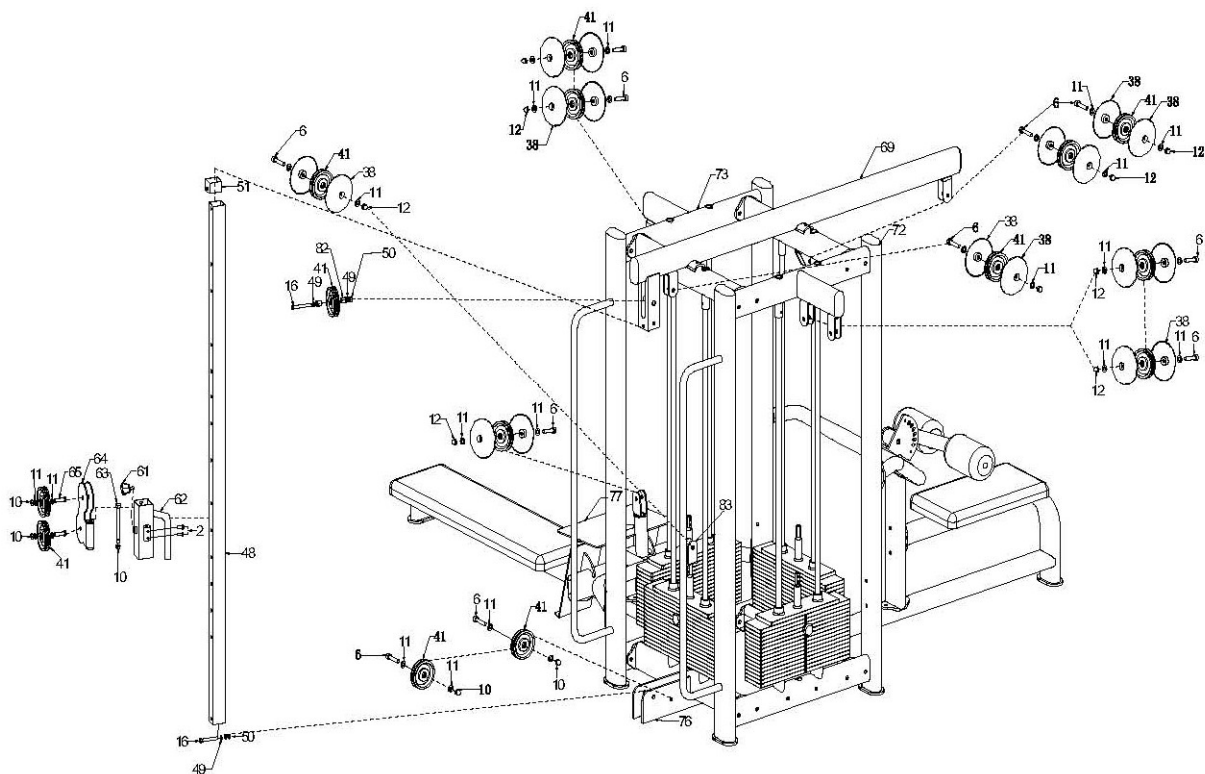
- Закрепите опору педали (77) на раме (73) с помощью 4 винтов (9), 8 шайб (11) и 4 гаек (10).  
Закрепите платформу педали (32) на опоре (77), используя 2 винта (7).  
Закрепите мягкую опору педали (31) на опоре (77).  
Закрепите регулировочную раму (57) на (73) и (72), используйте 4 винта (15), 8 шайб (11) и 4 гайки (10).  
Закрепите регулировочную платформу (59) с помощью 2 желтых фиксаторов, 2 хромированных втулок, 2 винтов (5) на регулировочной раме (57).  
Закрепите втулку (27) на регулировочной ручке (54), затем, зафиксируйте пружины (18) на фиксаторах и закрепите в соответствующих отверстиях на ручке (54)

## ШАГ 5



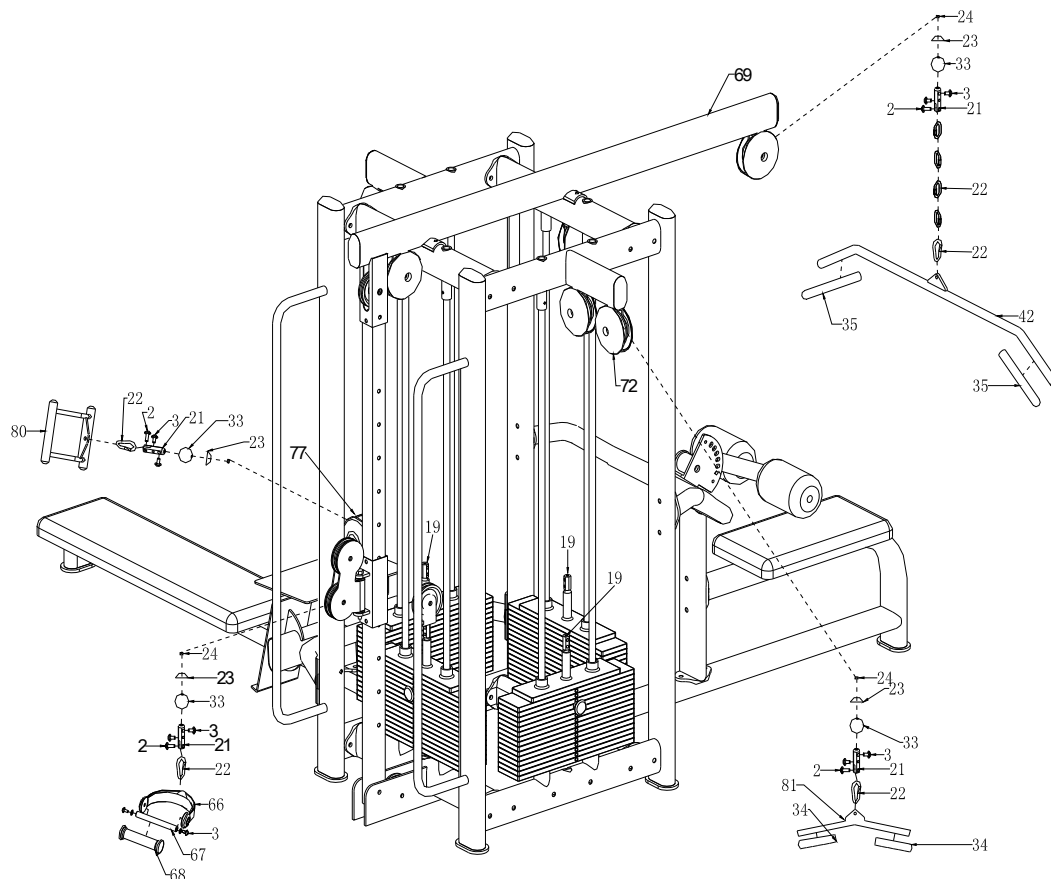
1. Закрепите спинку сиденья (79) на опоре (78), используя 4 винта (4) и 4 шайбы (13).
2. Соедините сиденье и нижнюю опору 4 винтами (4) и 4 шайбами (13).
3. Закрепите регулировочные пластины (53) на обоих концах трубы (84).
4. Закрепите валики из пенорезины (39) на регулировочной ручке (54).

## ШАГ 6



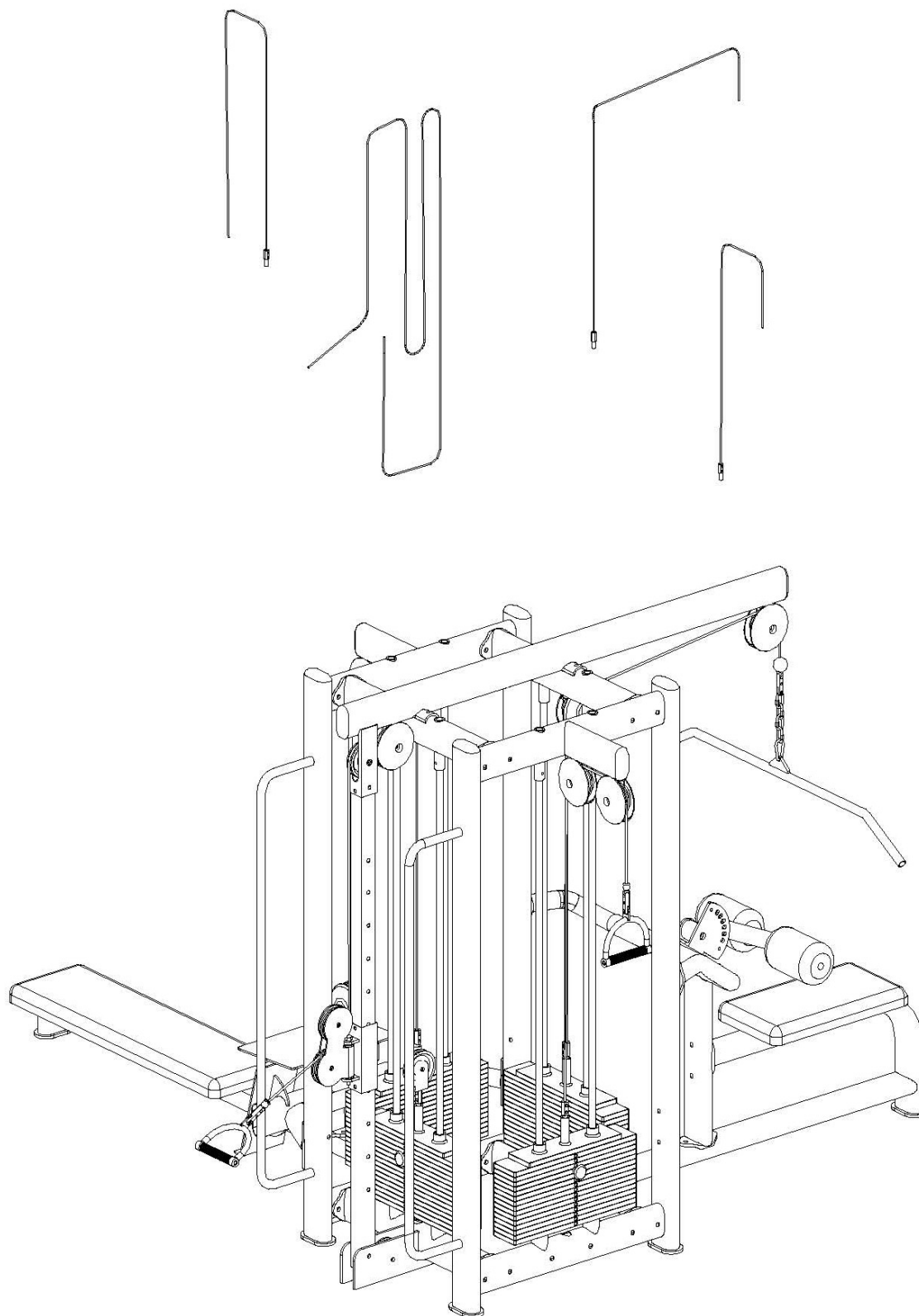


## ШАГ 7



1. Закрепите кабели, как указано на рисунке.
2. Протяните кабель через отверстие на фиксаторе (21), крышку (23) и резиновый шарик (33). Затем закрепите концы кабеля на фиксаторе (21), используя по 2 винта (3) с каждой стороны.
3. Закрепите крюк (22) на отверстие на фиксаторе (21) 2 винтами (2). Затем соедините (80) на крюке (22).
4. Соедините втулку (67) на задней ручке (68), затем закрепите (68) в соответствующих отверстиях на пластиковой ручке (66), используя 2 винта (3). Затем закрепите группу из (66), (67) и (68) на крюке (22).
5. Протяните кабель через отверстие на фиксаторе (21), крышку (23) и резиновый шарик (33). Затем закрепите концы кабеля на фиксаторе (21), используя по 2 винта (3) с каждой стороны.
6. Соедините 2 ручки (34) на обоих концах ручки (81). Соедините ручку (81) на крюке (22).
7. Протяните кабель через отверстие на фиксаторе (21), крышку (23) и резиновый шарик (33). Затем закрепите концы кабеля на фиксаторе (21), используя по 2 винта (3) с каждой стороны.
8. Соедините 9 крючков (22) на фиксаторах (21), затем с помощью 1 винта закрепите крючки на фиксаторах.
9. Закрепите трубу (42) на обоих концах ручки (42), затем зафиксируйте ее на крюке (22).

## ШАГ 8



\*Производитель оставляет за собой право вносить изменения в конструкцию тренажера, не ухудшающие значительно его основные технические характеристики.

Все актуальные изменения в конструкции либо технических спецификациях изделия отражены на официальном сайте поставщика оборудования ООО «Неотрен» [www.neotren.ru](http://www.neotren.ru)

Тренажер сертифицирован по Системе Сертификации Гост Р «Федеральным Агентством По Техническому Регулированию и Метрологии» (Ростест).  
**ТОВАР ПРЕДНАЗНАЧЕН ДЛЯ ПРОФЕССИОНАЛЬНОГО ИСПОЛЬЗОВАНИЯ!**

