

## **MV-009 Разгибание спины**

<http://bronze-gym.ru/bronze-gym-mv-009-razgibanie-spiny>



**РУКОВОДСТВО ПОЛЬЗОВАТЕЛЯ**

## Уважаемый покупатель!

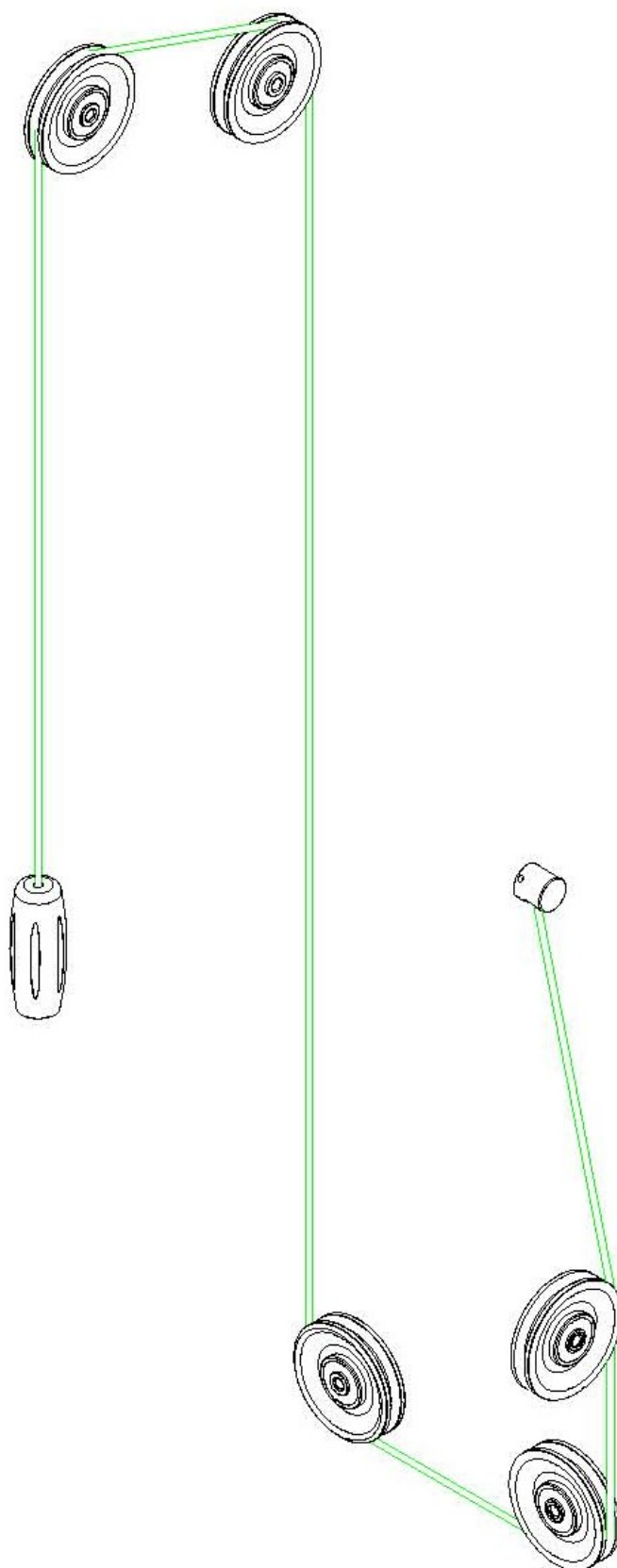
Поздравляем Вас с удачным приобретением! Вы приобрели современный тренажер «MV-009 Разгибание спины», который сочетает в себе передовые технологии и современный дизайн.

Прежде чем приступить к использованию тренажера, внимательно изучите настоящее руководство и сохраните его для дальнейшего использования. В случае возникших дополнительных вопросов обратитесь к продавцу или дилеру, который проконсультирует Вас и поможет устранить возникшую проблему.

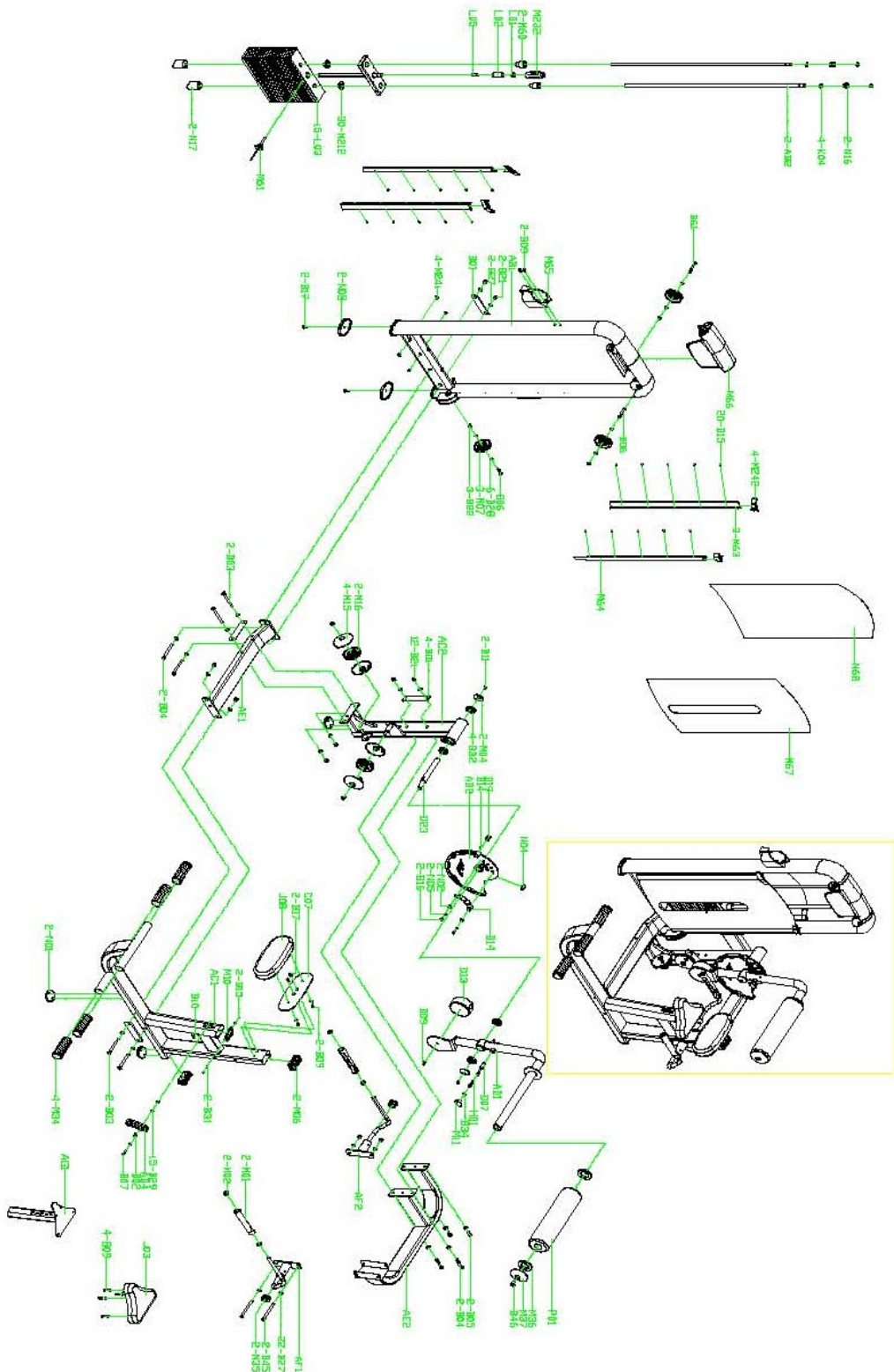
Если у Вас возникли какие-либо вопросы по эксплуатации данного тренажера, свяжитесь со службой технической поддержки или уполномоченным дилером, у которого Вы приобрели тренажер.

Тип	грузоблочный станок
Рама	станина 60*120*2.5 мм./50*100*2.5 мм., двухслойная покраска
Рычаги	зависимые
Тросы	стальной витой $\varnothing$ 3.5 мм. с PVC оболочкой, общий диаметр 5.5 мм.
Рукоятки	сверхнадежные с вечным TVP покрытием (термопластичный вулканизат)
Нагрузка	весовые плиты
Сидение	контурное эргономичное с наполнителем из PU поролона и обивкой из искусственной кожи
Регулировка положения сидения	нет
Электроника	нет
Вес стека	100 кг.
Гарантия	3 года
Производитель	Neotren GmbH, Германия
Страна изготовления	КНР

**СХЕМА КРЕПЛЕНИЯ КАБЕЛЯ:**



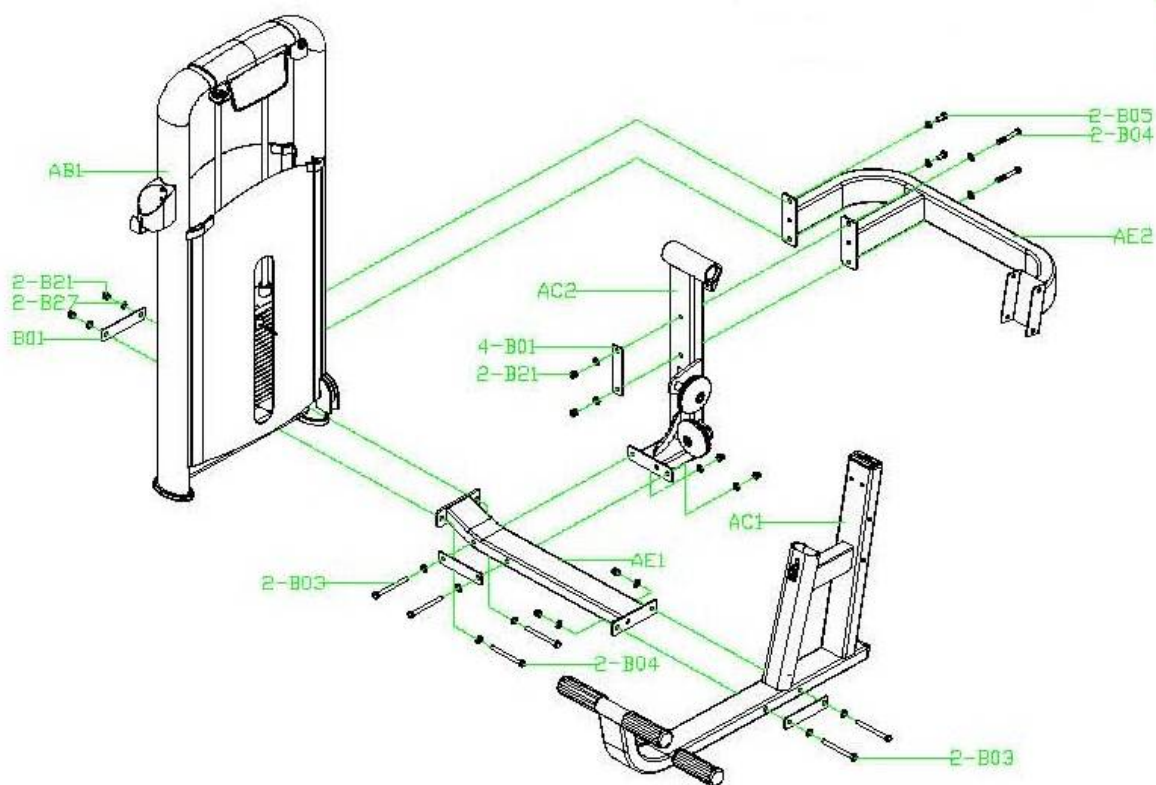
# СХЕМА ТРЕНАЖЕРА В РАЗОБРАННОМ ВИДЕ:



## Необходимые инструменты:

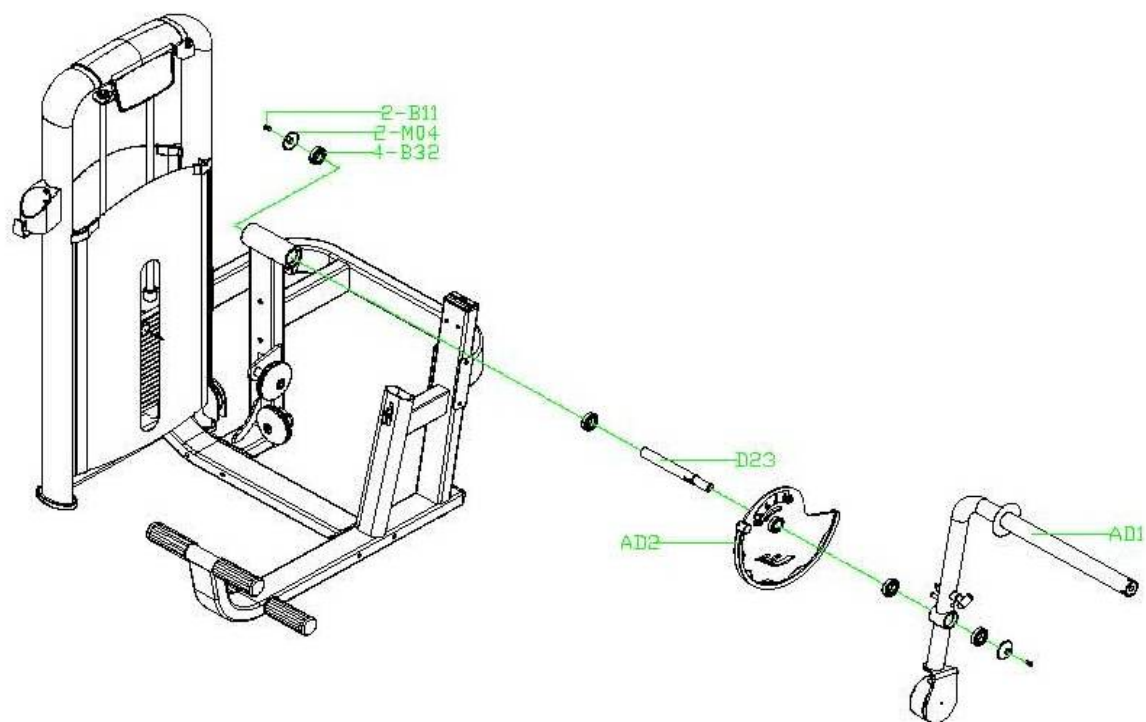
- М6 Шестигранный гаечный ключ
- М4 Шестигранный гаечный ключ
- М10 Шестигранный гаечный ключ
- Два ключа 13-16
- Два ключа 17-19

## ШАГ 1



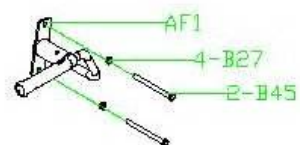
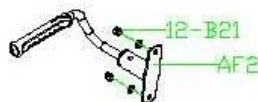
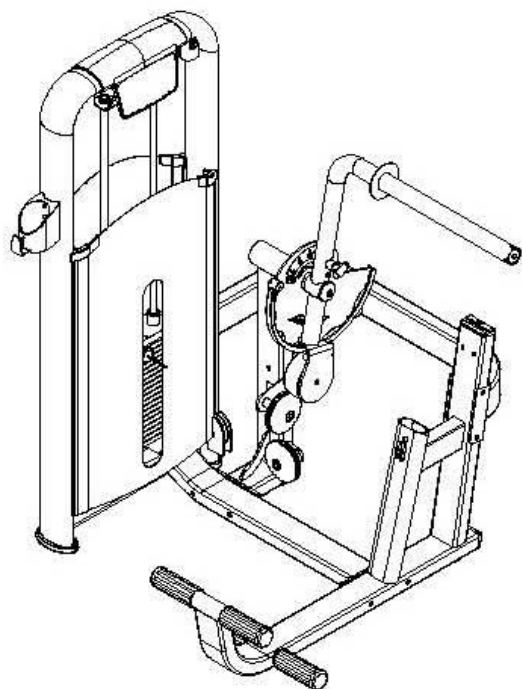
№	Название	Размер	Кол-во
AB1	Рама для кожухов		1
AC1	Основная рама		1
AC2	Основная рама		1
AE1	Верхняя соединительная опора		1
AE2	Нижняя соединительная опора		1
B01	Болт	42*150*74	4
B03	Винт	M12*125L	4
B04	Винт	M12*60L	2
B05	Винт	M12*20L	4
B21	Гайка	M12	8
B27	Прокладка	M12	18

## ШАГ 2



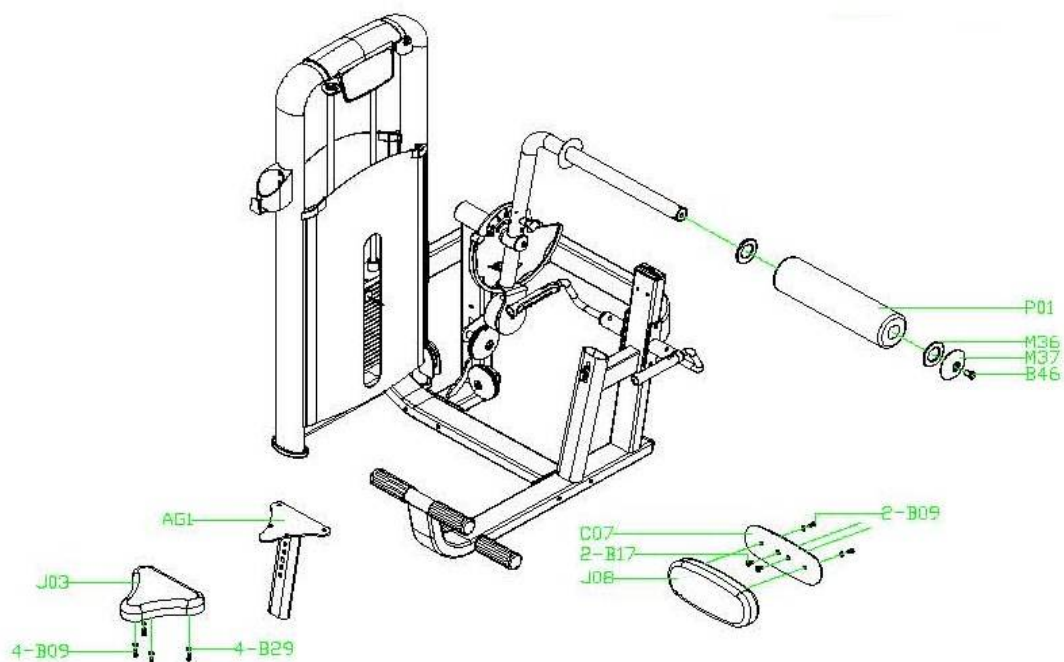
№	Название	Размер	Кол-во
AD1	Рычаг		1
AD2	Механизм, создающий движение		1
B11	Винт	M8*15	2
B32	Подшипник	6005	4
D3	Ось		
M04	Втулка	60*12	2

### ШАГ 3



№	Название	Размер	Кол-во
AF1	Левый поручень		1
AF2	Правый поручень		1
B21	Гайка	M12	2
B27	Прокладка	M12	4
B45	Винт	M12*14	2

## ШАГ 4



№	Название	Кол-во
AG1	Стойка сиденья	1
J03	Сиденье	1
J09	Спинка	1
P01	Неопреновый ролик	1
B09	Винт	6
B46	Винт	1
B47	Винт	2
V39	Прокладка	6
C07	Опора спинки	1
M36	Прокладка	2
M37	Заглушка	1

\*Производитель оставляет за собой право вносить изменения в конструкцию тренажера, не ухудшающие значительно его основные технические характеристики.

Все актуальные изменения в конструкции либо технических спецификациях изделия отражены на официальном сайте поставщика оборудования [www.bronze-gym.ru](http://www.bronze-gym.ru)

Тренажер сертифицирован по Системе Сертификации Гост Р «Федеральным Агентством По Техническому Регулированию и Метрологии» (Ростест).

**ТОВАР ПРЕДНАЗНАЧЕН ДЛЯ ПРОФЕССИОНАЛЬНОГО ИСПОЛЬЗОВАНИЯ!**

