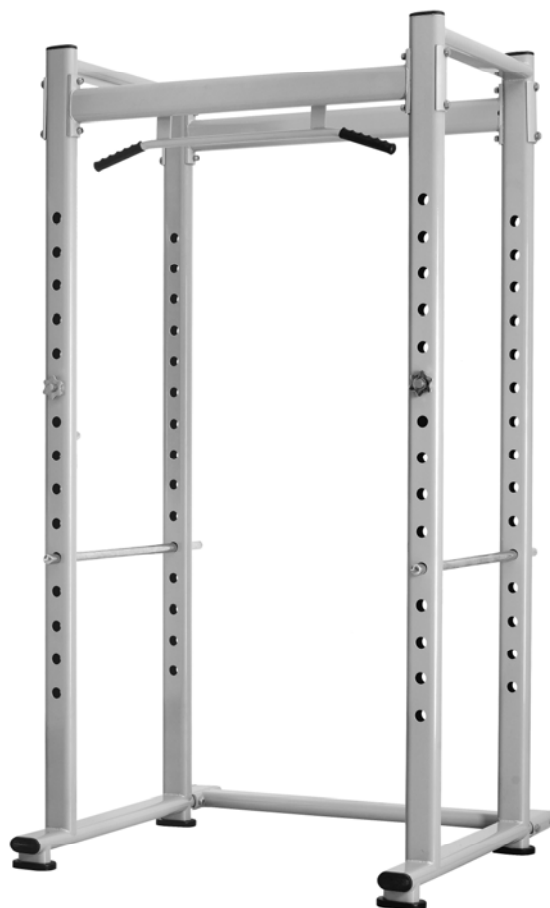


# РАМА ДЛЯ ПРИСЕДОВ Н -21

<http://bronze-gym.ru/bronze-gym-h-021-rama-dlya-pressedov>



**РУКОВОДСТВО ПОЛЬЗОВАТЕЛЯ**

## Уважаемый покупатель!

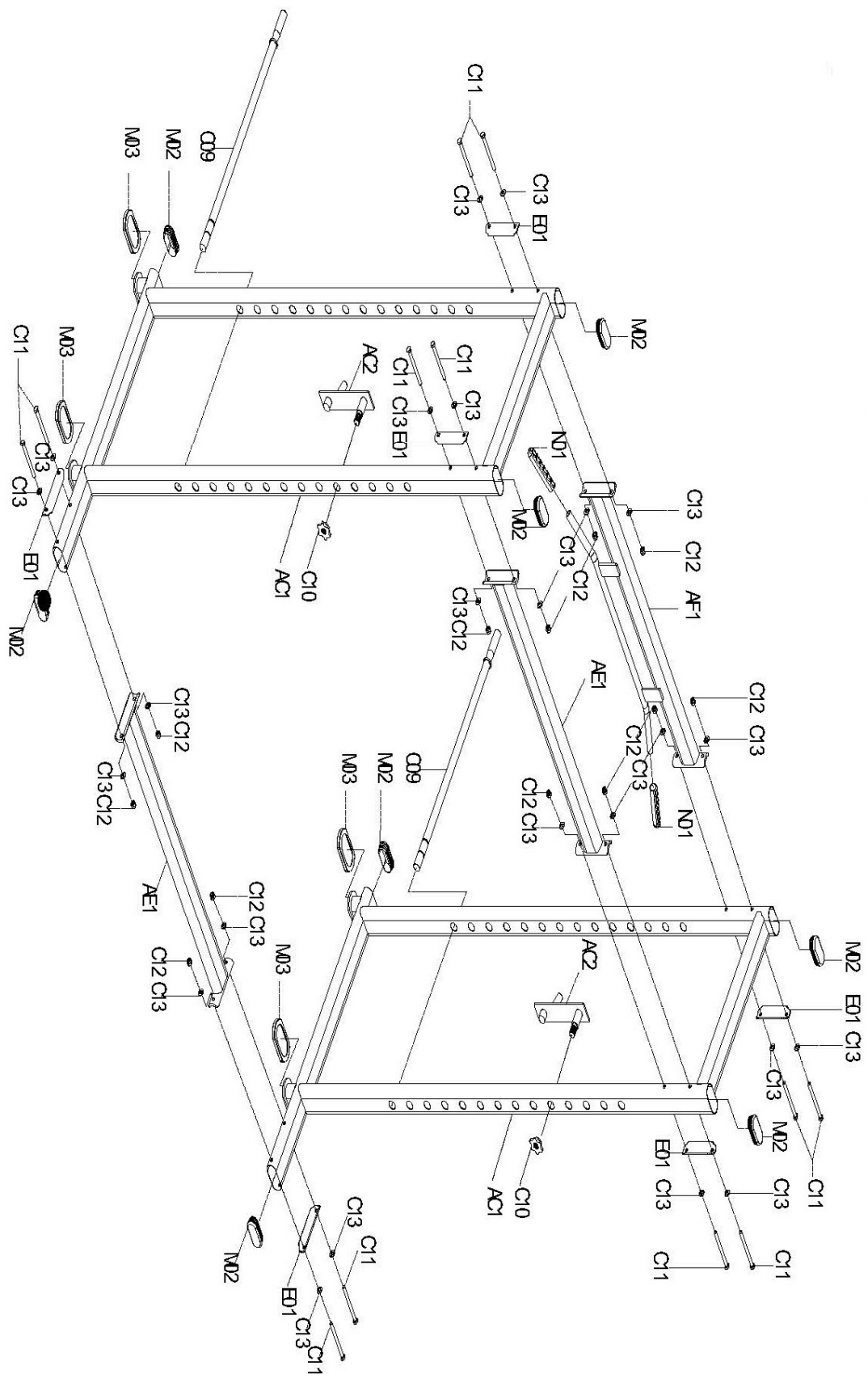
Поздравляем Вас с удачным приобретением! Вы приобрели современный тренажер «РАМА ДЛЯ ПРИСЕДОВ Н-21», который сочетает в себе передовые технологии и современный дизайн.

Прежде чем приступить к использованию тренажера, внимательно изучите настоящее руководство и сохраните его для дальнейшего использования. В случае возникших дополнительных вопросов обратитесь к продавцу или дилеру, который проконсультирует Вас и поможет устранить возникшую проблему.

Если у Вас возникли какие-либо вопросы по эксплуатации данного тренажера, свяжитесь со службой технической поддержки или уполномоченным дилером, у которого Вы приобрели тренажер.

Тип	силовая рама
Рама	станина 50*60*2.5 мм., двухслойная покраска.
Нагрузка	штанга
Размер тренажера в рабочем состоянии (Д*Ш*В)	1100*1270*2350 мм.
Вес нетто	100 кг.
Вес брутто	110 кг.
Гарантия	3 года.

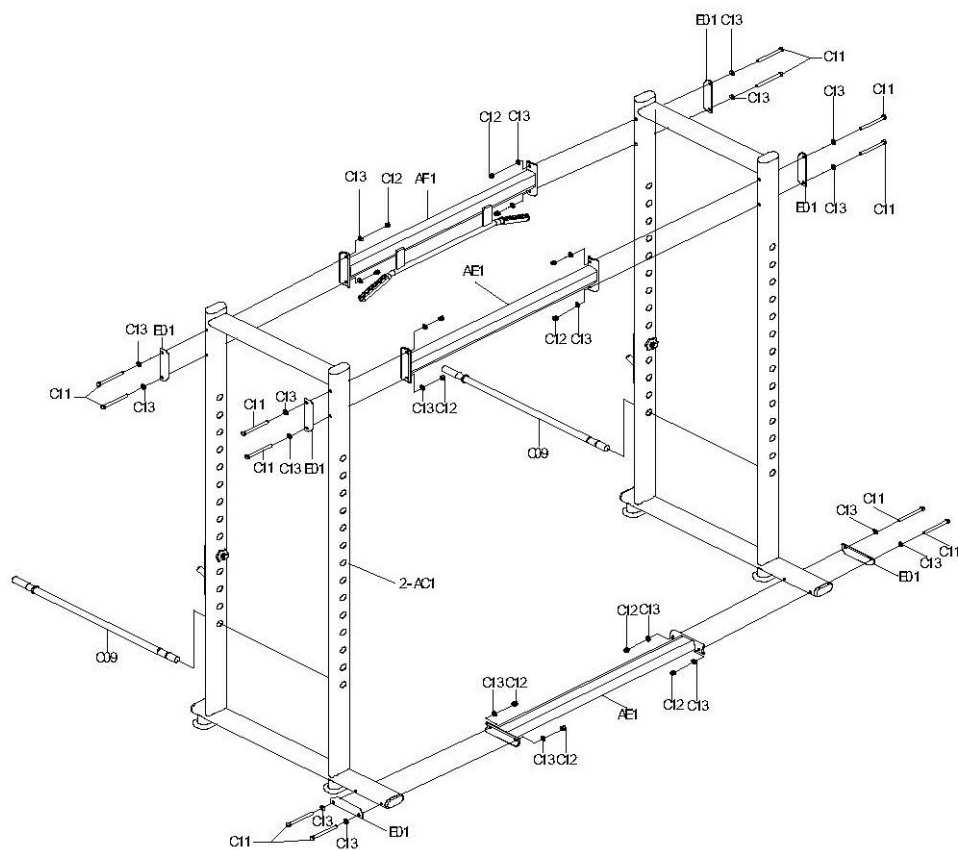
## СХЕМА ТРЕНАЖЕРА В РАЗОБРАННОМ ВИДЕ:



Необходимые инструменты:

- Два ключа 17-19

# ШАГ 1



№	Название	Размер	Кол-во
AE1	Нижняя соединительная опора		2
AF1	Верхняя соединительная опора		1
AC1	Основная рама		2
C09	Соединительный стержень	Φ30*920L	2
C11	Винт	M12*1.75P*130L	12
C12	Фиксирующая гайка	M12*1.75P	12
C13	Прокладка	Φ13.5*Φ24*t2.5	24
E01	Прокладка	180*56*4T	6