

# ТРИЦЕПС-МАШИНА К-007

<http://bronze-gym.ru/bronze-gym-k-007-triceps-mashina>



**РУКОВОДСТВО ПОЛЬЗОВАТЕЛЯ**

## Уважаемый покупатель!

Поздравляем Вас с удачным приобретением! Вы приобрели современный тренажер «ТРИЦЕПС-МАШИНА К-007», который сочетает в себе передовые технологии и современный дизайн.

Прежде чем приступить к использованию тренажера, внимательно изучите настоящее руководство и сохраните его для дальнейшего использования. В случае возникших дополнительных вопросов обратитесь к продавцу или дилеру, который проконсультирует Вас и поможет устранить возникшую проблему.

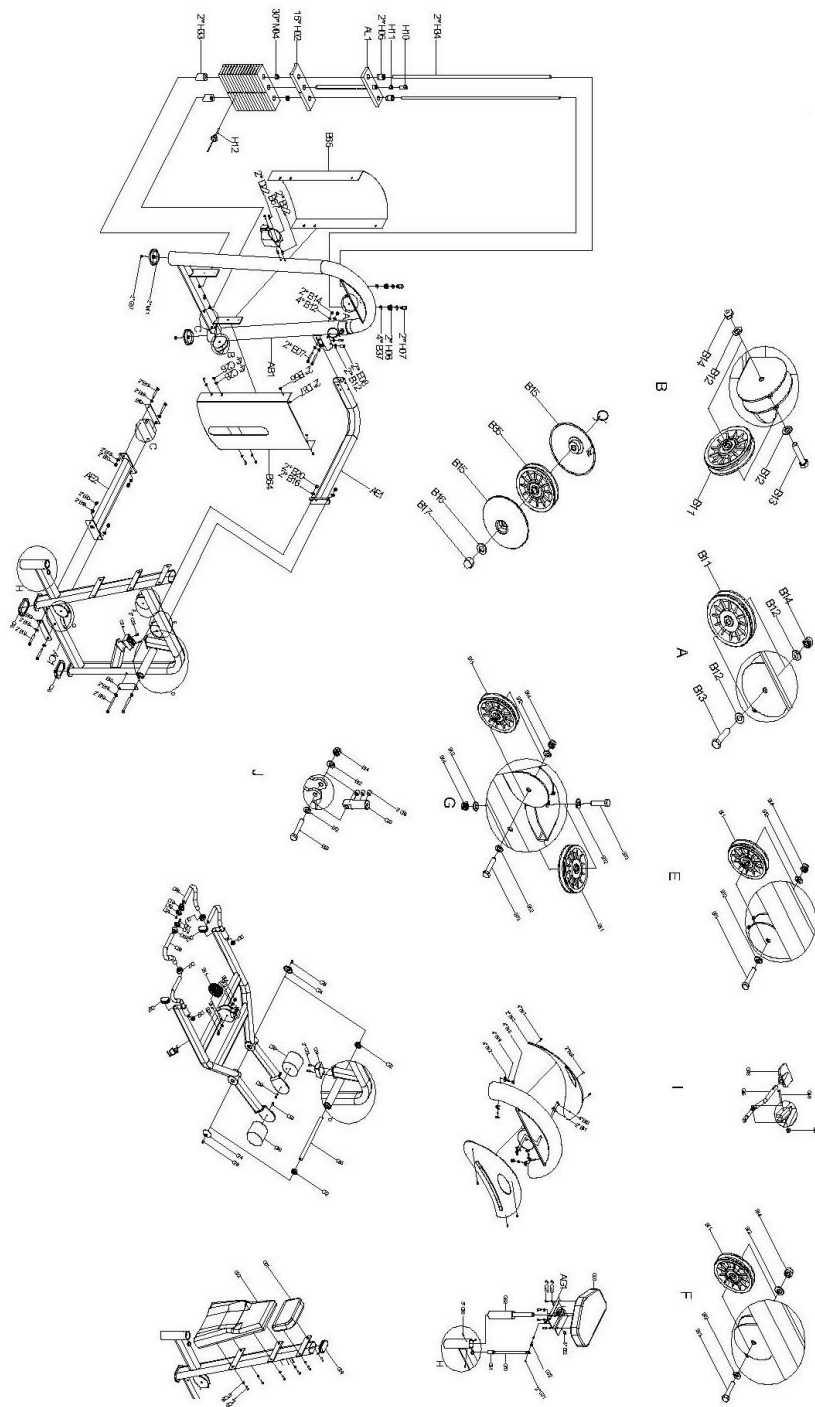
Если у Вас возникли какие-либо вопросы по эксплуатации данного тренажера, свяжитесь со службой технической поддержки или уполномоченным дилером, у которого Вы приобрели тренажер.

Тип	грузоблочный станок
Рама	станина круглой формы 80*3 мм., двухслойная покраска.
Рычаги	независимые
Тросы	стальной витой $\varnothing$ 3.5 мм. с PVC оболочкой, общий диаметр 5.5 мм.
Нагрузка	весовые плиты
Сидение	наполнитель из PU поролона, обивка из искусственной кожи
Регулировка положения сидения	есть
Размер тренажера в рабочем состоянии (Д*Ш*В)	1670*1220*1580 мм.
Вес стека	80 кг.
Вес нетто	205 кг.
Вес брутто	нет данных
Гарантия	3 года.

Диаграмма:



## СХЕМА ТРЕНАЖЕРА В РАЗОБРАННОМ ВИДЕ:

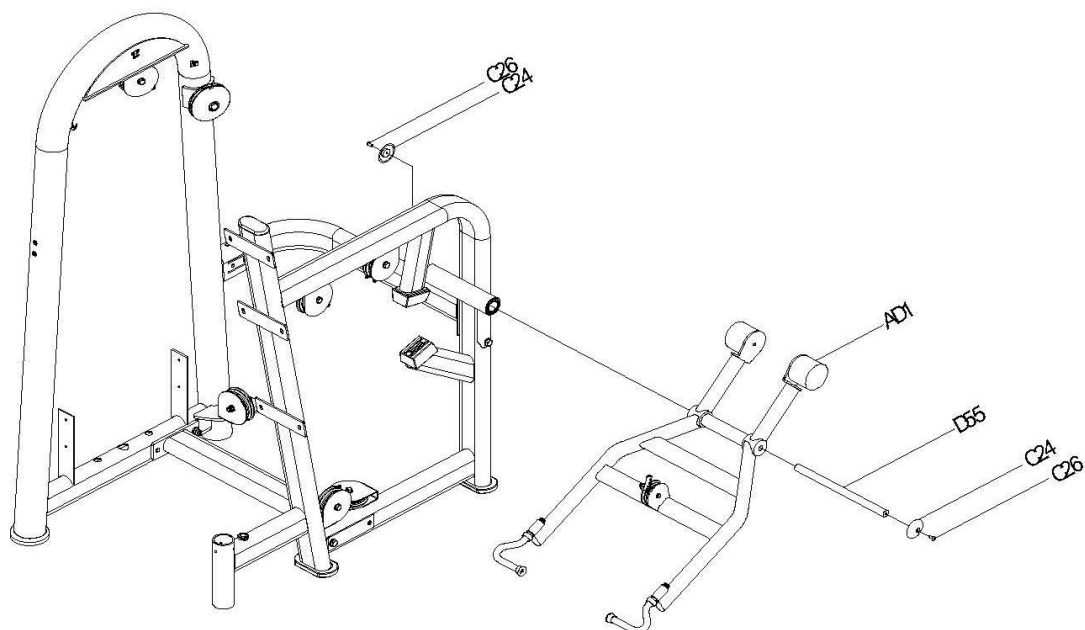


### Необходимые инструменты:

- М6 Шестигранный гаечный ключ
- М8 Шестигранный гаечный ключ
- Крестовая отвертка
- Два ключа 8-10
- Два ключа 13-16
- Два ключа 17-19
- Два ключа 22-24

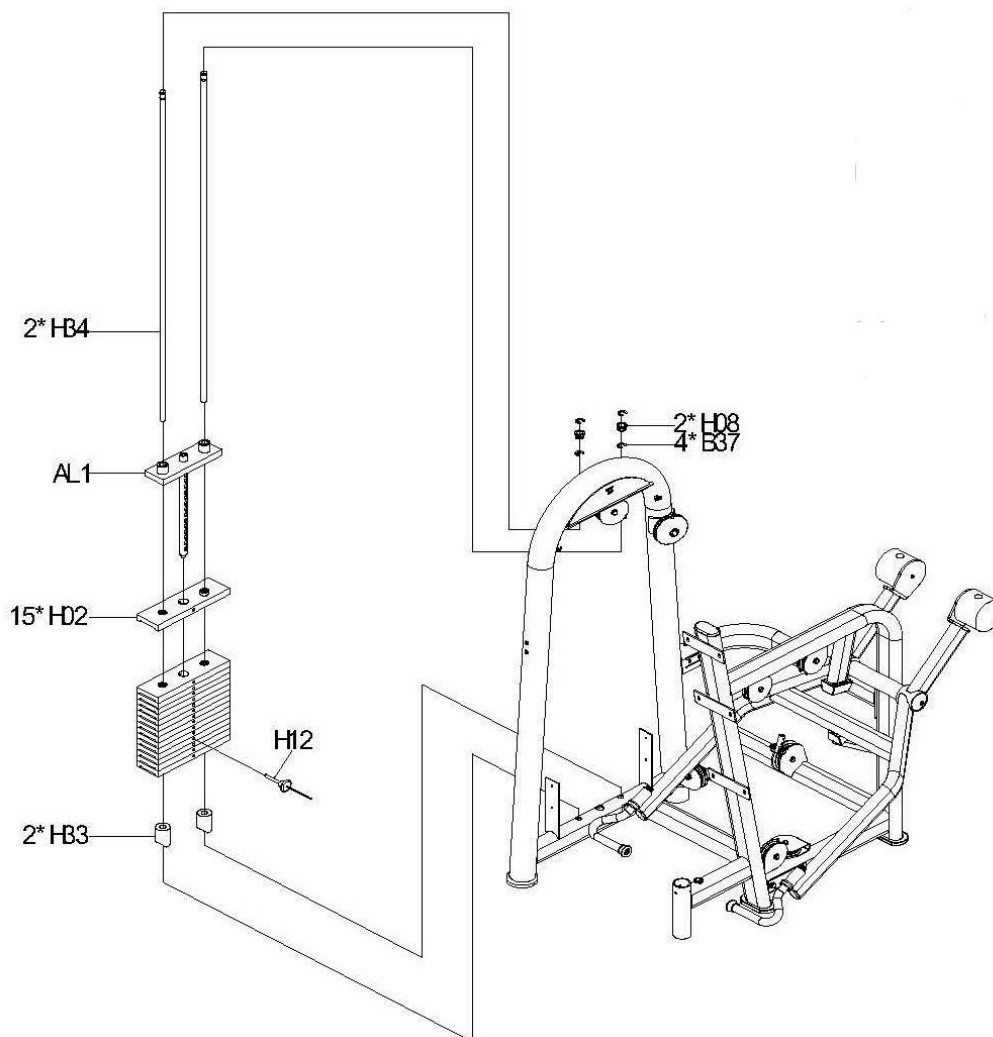


## ШАГ 2



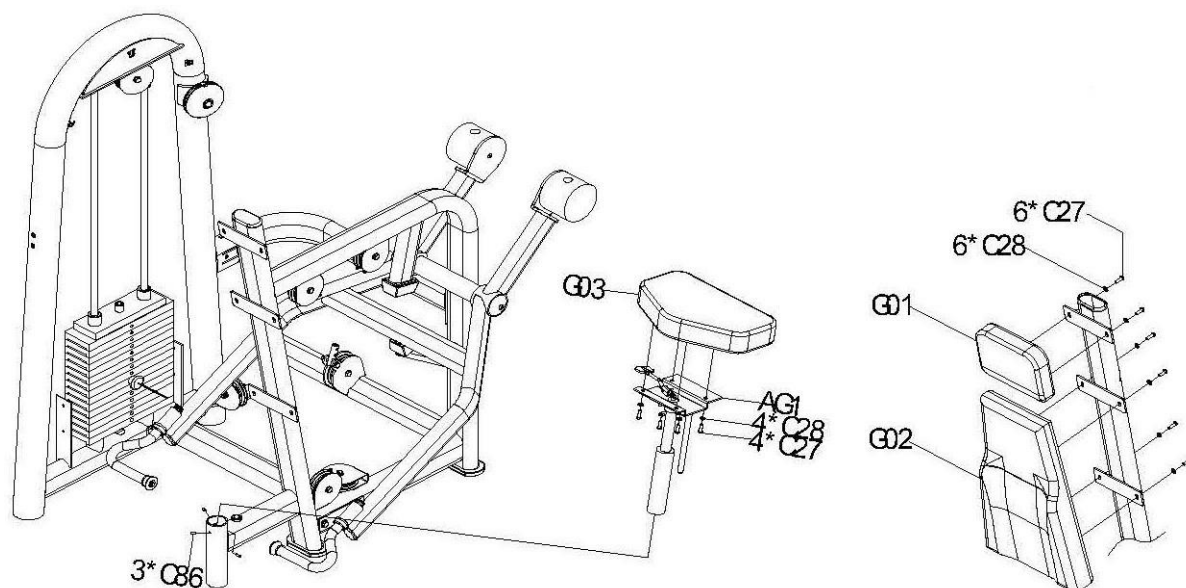
№	Название	Размер	Кол-во
AD1	Поворотный кронштейн в сборе		1
D55	Стержень	Ф25*390L	1
C24	Крышка подшипника	M70	2
C26	Винты	M8*16L	2

### ШАГ 3



№	Название	Размер	Кол-во
AL1	Центральная жердь в сборе		1
H33	Антивибрационная панель	Φ50*Φ21,0*77L	2
H02	Весовой груз	340L*100W26t	15
H34	Ведущие прутья	Φ20*1480L	2
H08	Затвор	Φ34*20L	2
H12	Регулятор веса		1
B37	Пружинный зажим	Φ30*Φ18*1,5t	4

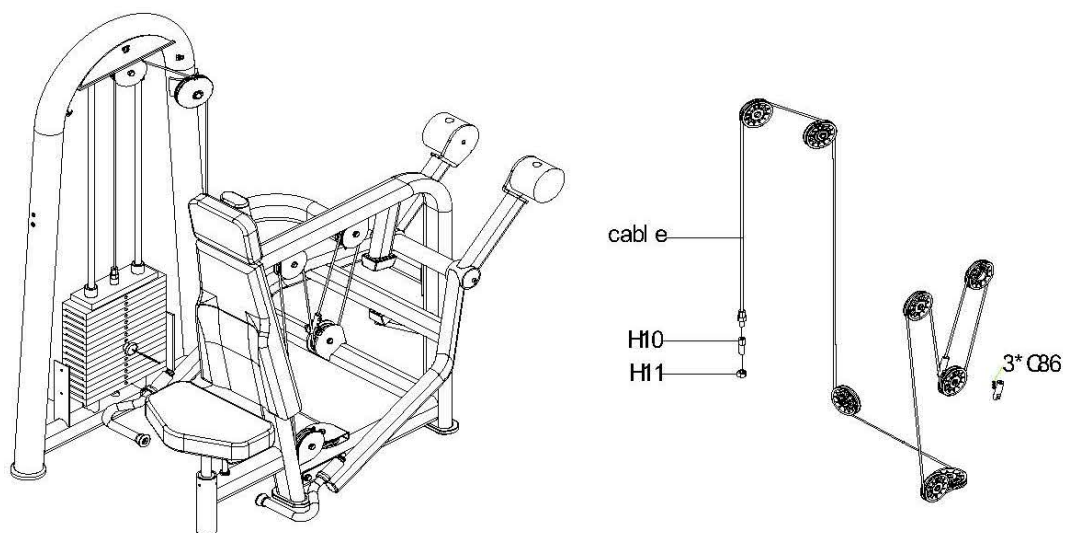
## ШАГ 4



№	Название	Размер	Кол-во
AG1	Подставка для сиденья		1
G01	Задняя подушка 1	A3	1
G02	Задняя подушка 2	A2	1
G03	Подушка	A1	1
C27	Винты	M8*25L	10
C28	Шайба	M8*2t	10
C86	Винт	M8*8L	3

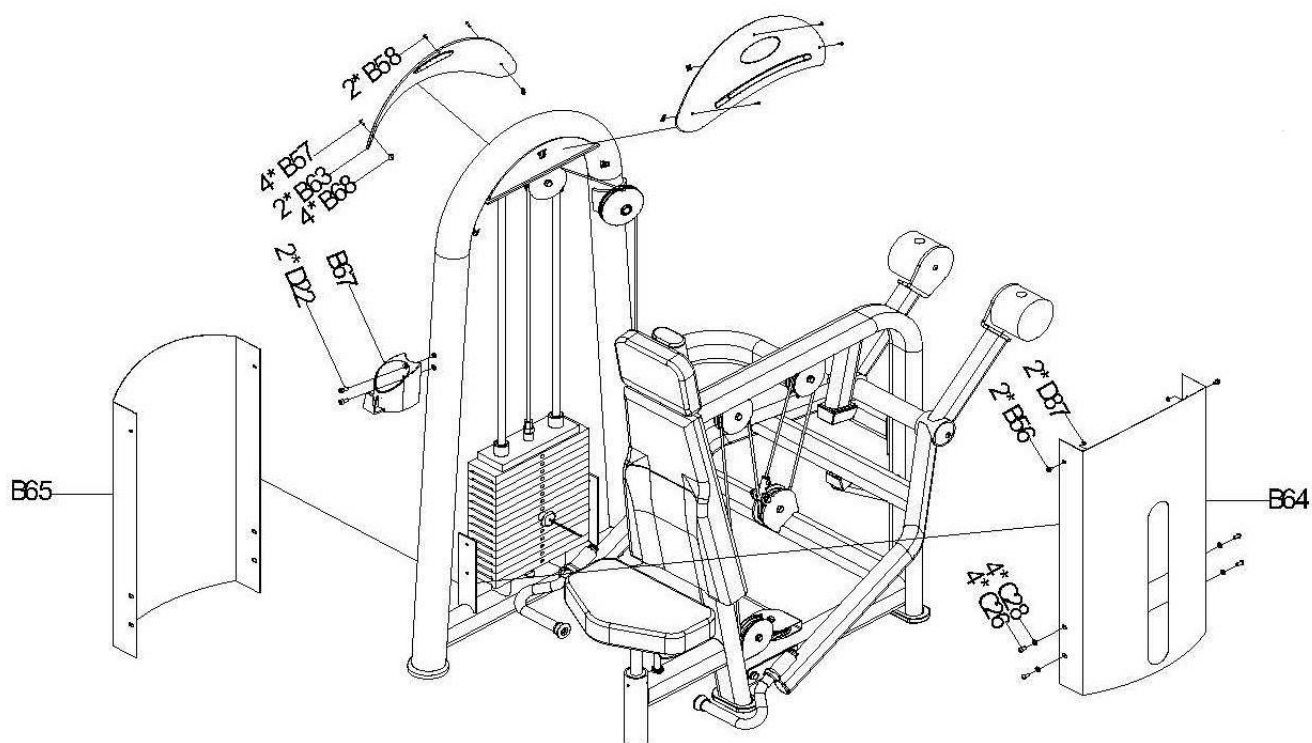


## ШАГ 5



№	Название	Размер	Кол-во
C86	Винт	M8*8L	3
H10	Фиксирующий винт	M16*60	1
H11	Гайка	M16	1
	Кабель		1

## ШАГ 6



№	Название	Размер	Кол-во
B56	Гайки	M6*10L	2
B57	Винты	M4*16L	4
B58	Винты	M4*12L	2
B63	Верхний щит		2
B64	Внутреннее покрытие		1
B65	Внешнее покрытие		1
B67	Держатель для бутылок		1
B68	Укрепленная пластина для маленькой рамы	35L*10W1t	4
D22	Винт	M8*16L	2
D87	Гайка	Φ10*M6*3,2t	2
C26	Винты	M8*16L	4
C28	Шайба	M8*2t	4