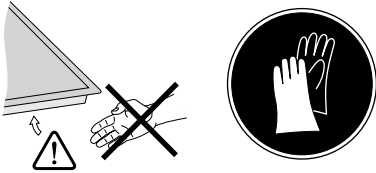
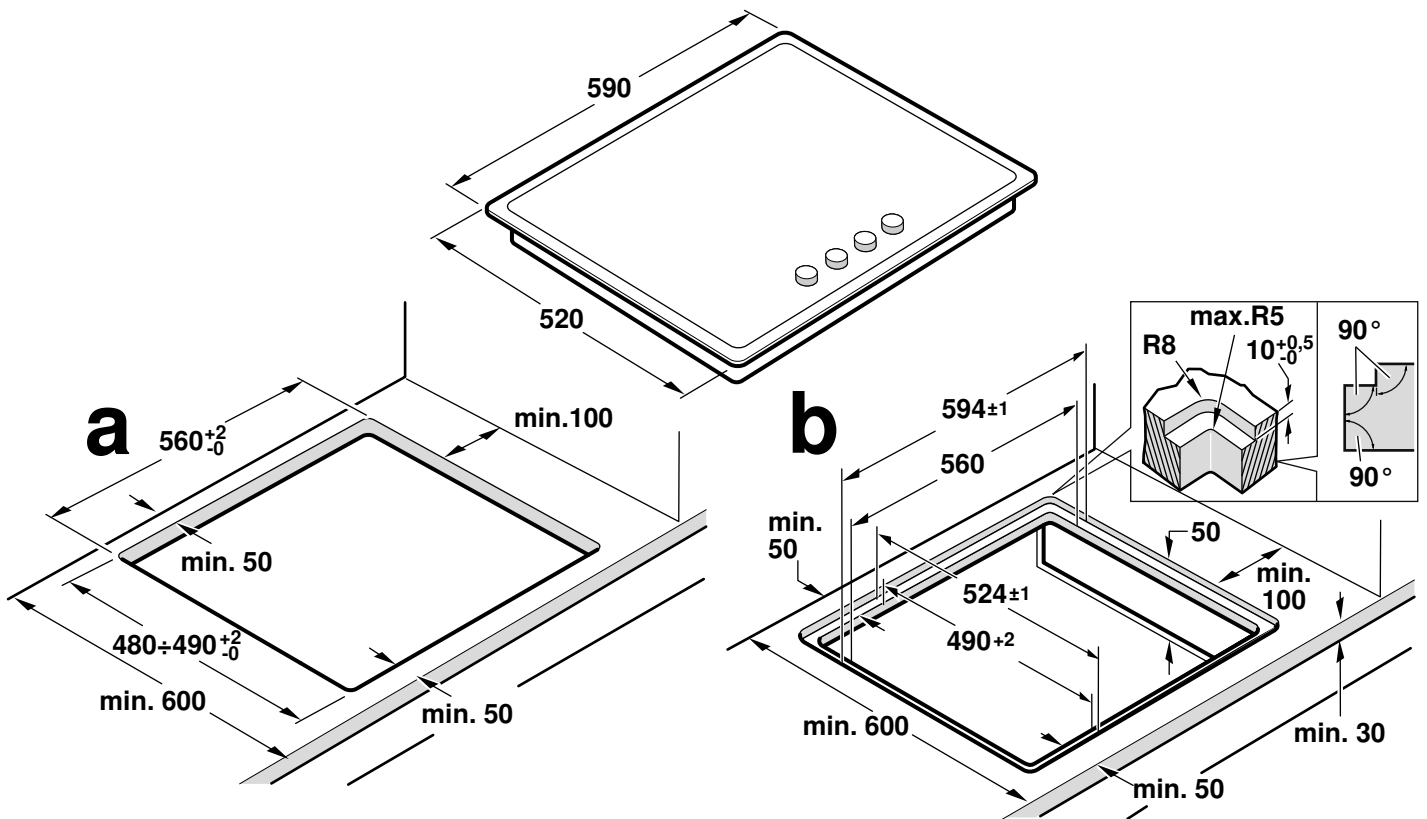
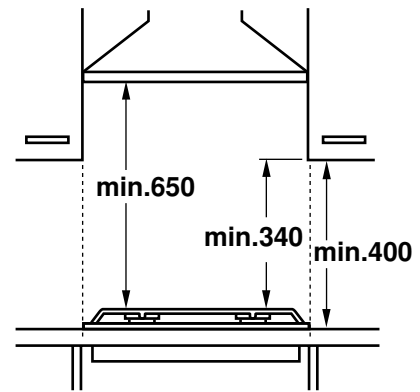
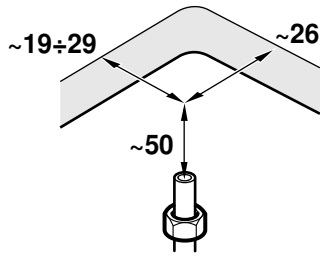


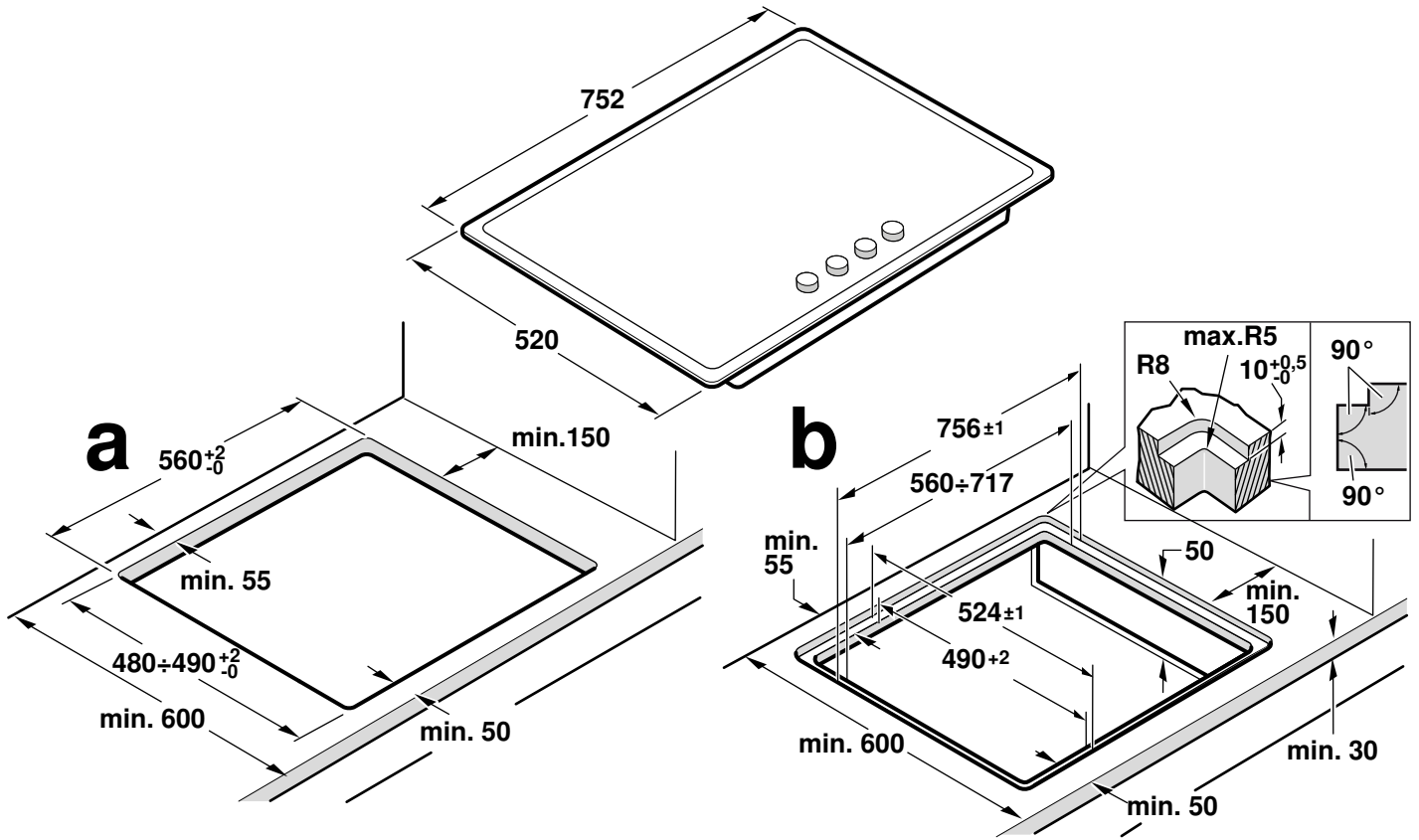
de **Montageanleitung**  
 el **Οδηγίες εγκατάστασης**  
 en **Installation instructions**  
 es **Instrucciones de montaje**  
 fr **Notice de montage**  
 hu **Szerelési útmutató**  
 it **Istruzioni per il montaggio**

nl **Installatievoorschrift**  
 pl **Instrukcja montażu**  
 pt **Instruções de montagem**  
 ro **Instrucțiuni de montaj**  
 ru **Инструкция по монтажу**  
 tr **Montaj kılavuzu**

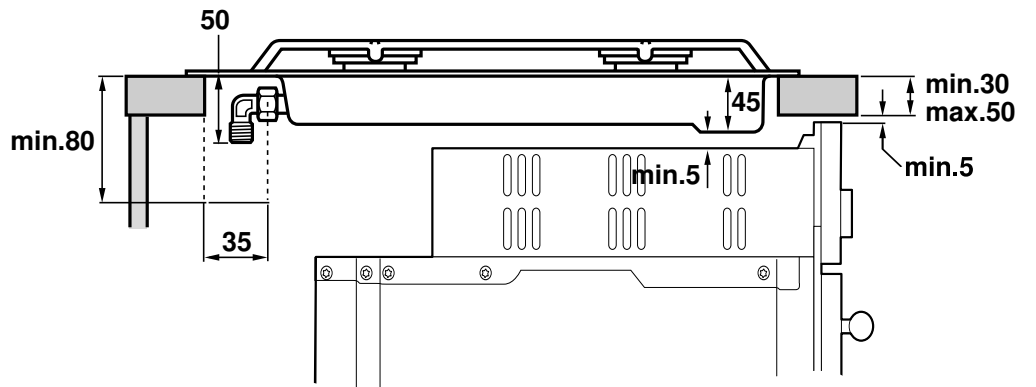
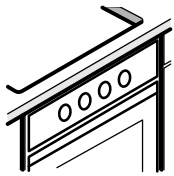
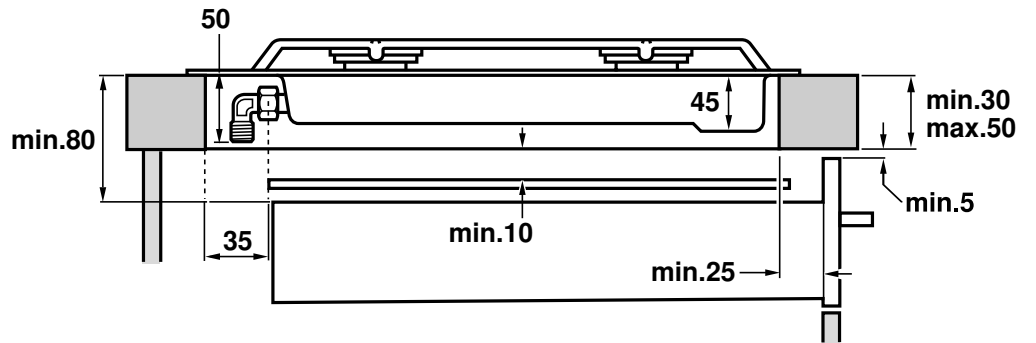
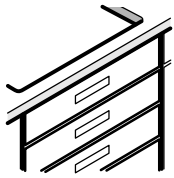


**1**

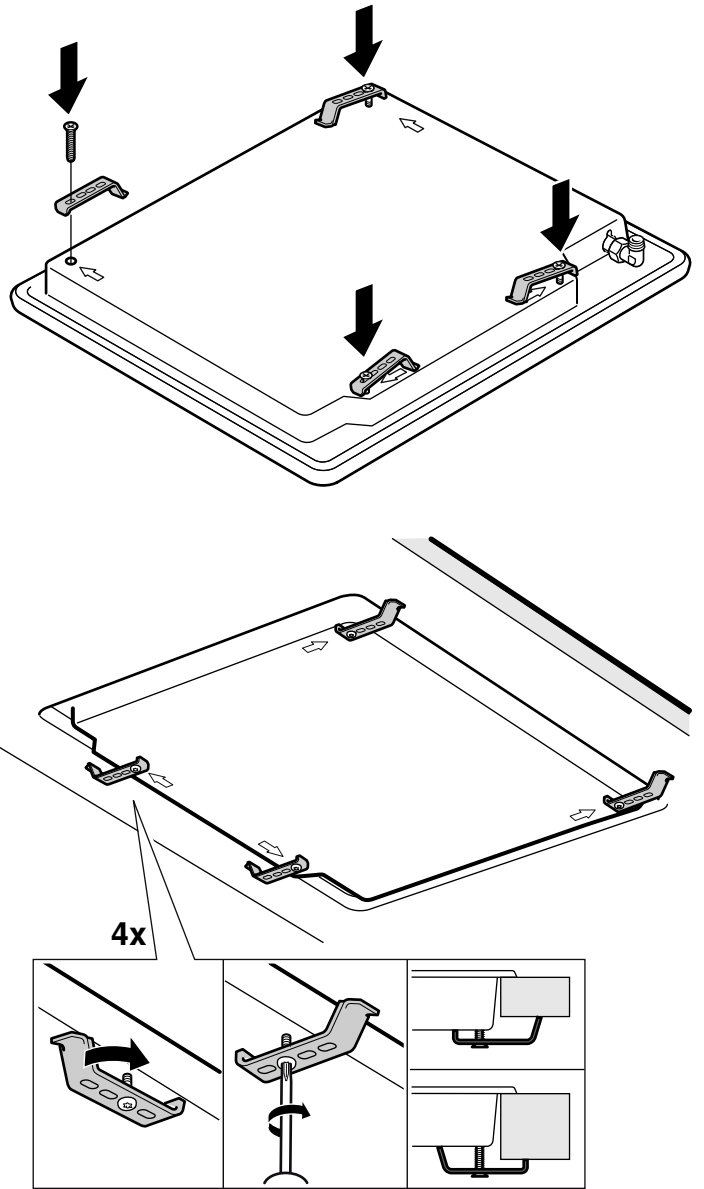
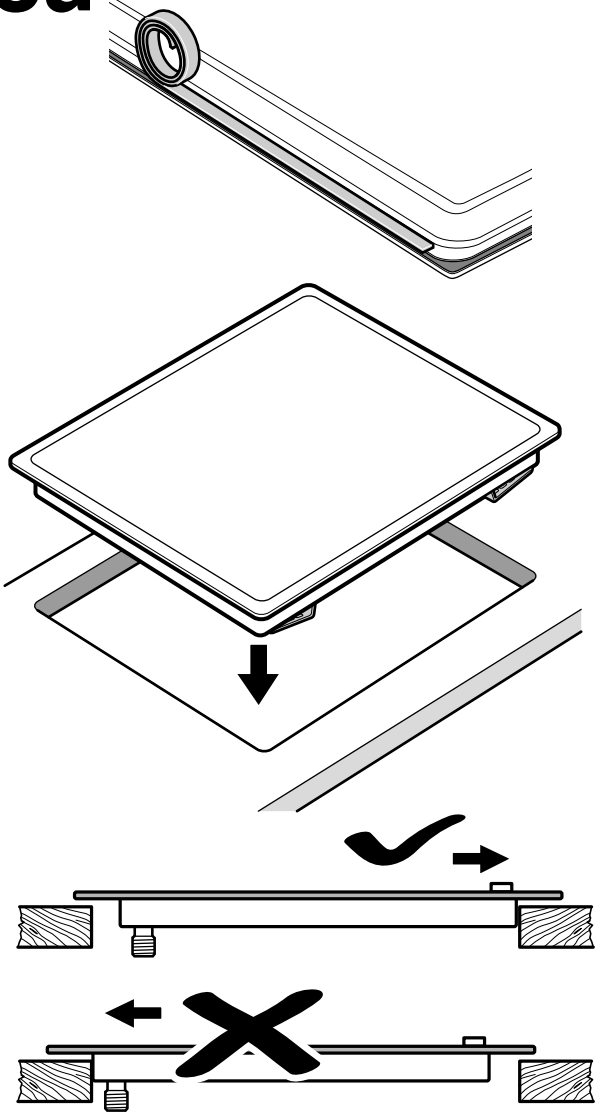




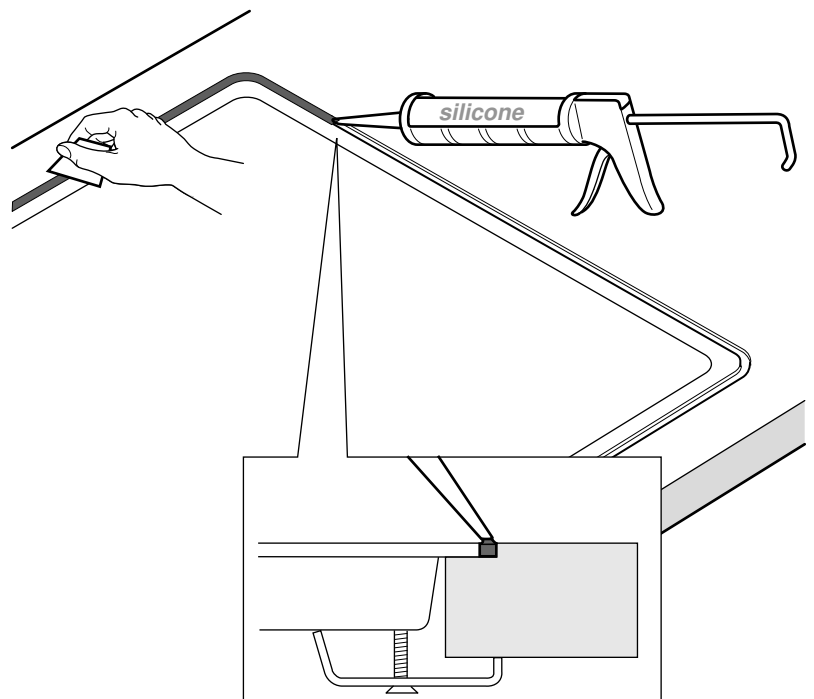
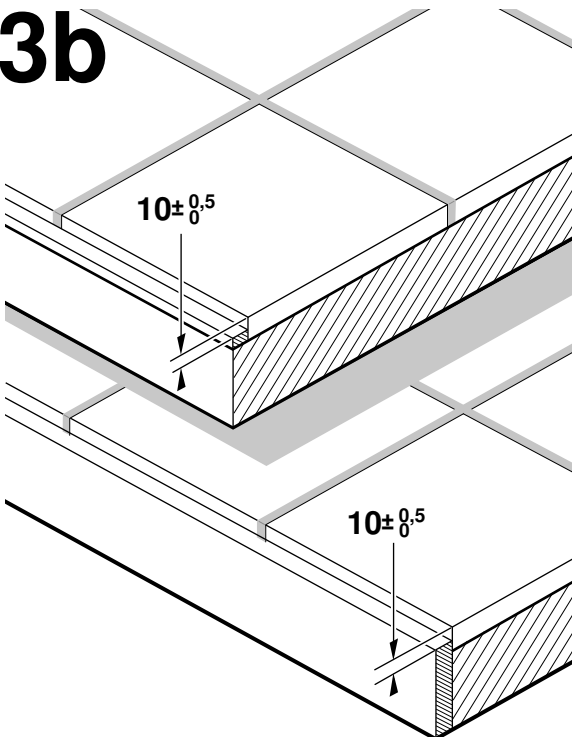
2



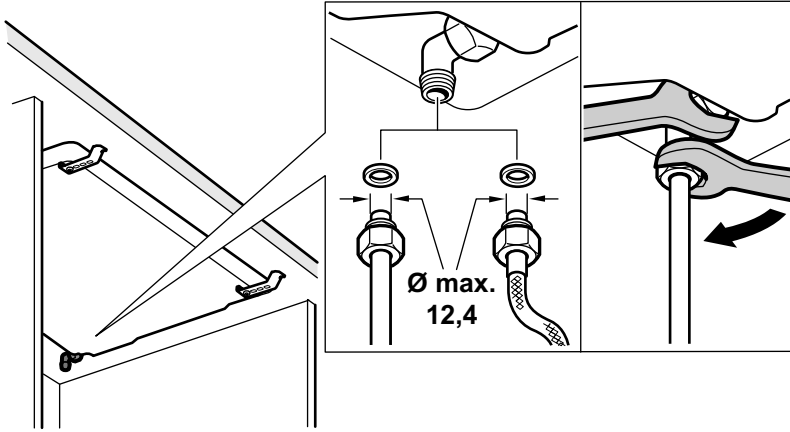
**3a**



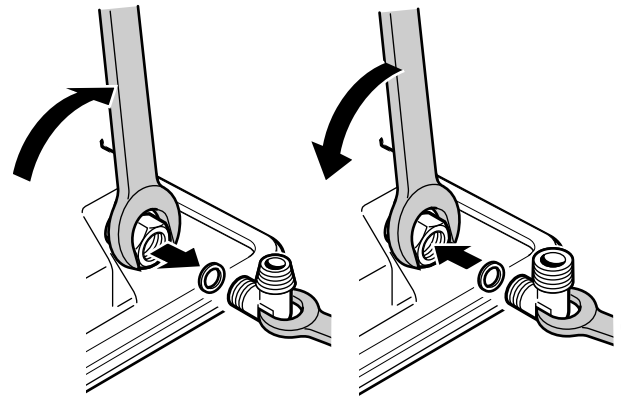
**3b**



# 4



# 4a

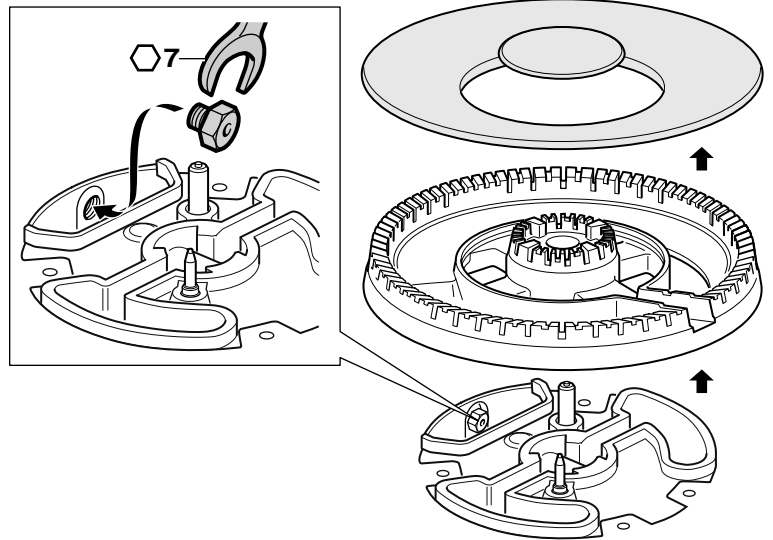
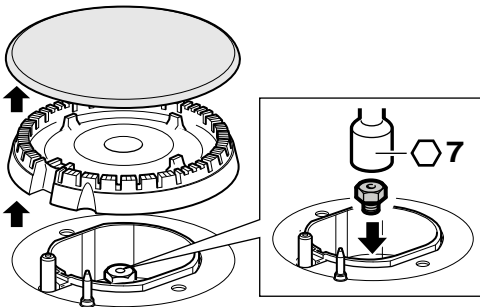


# 5

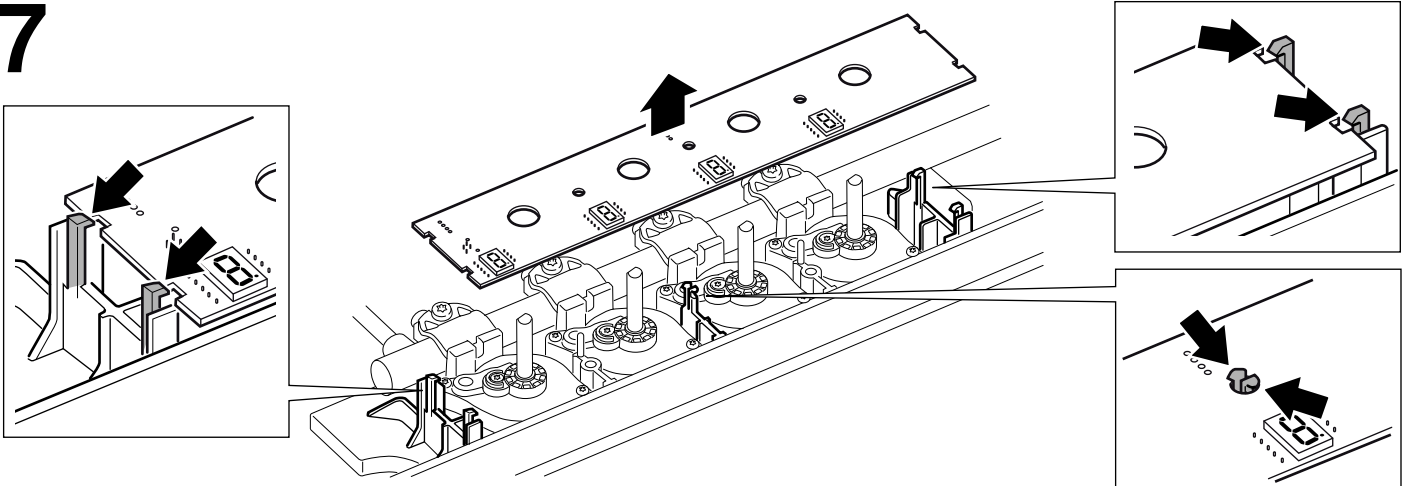
220V - 240V ~



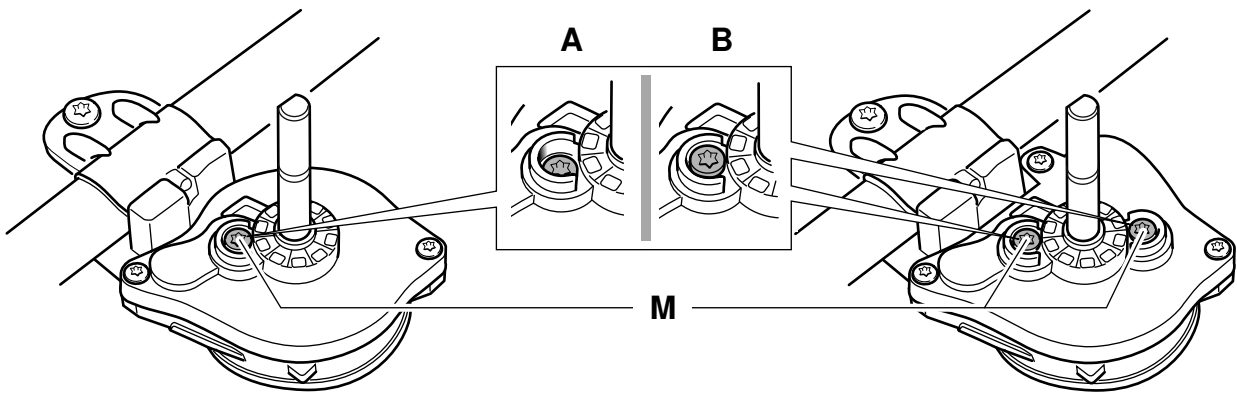
# 6



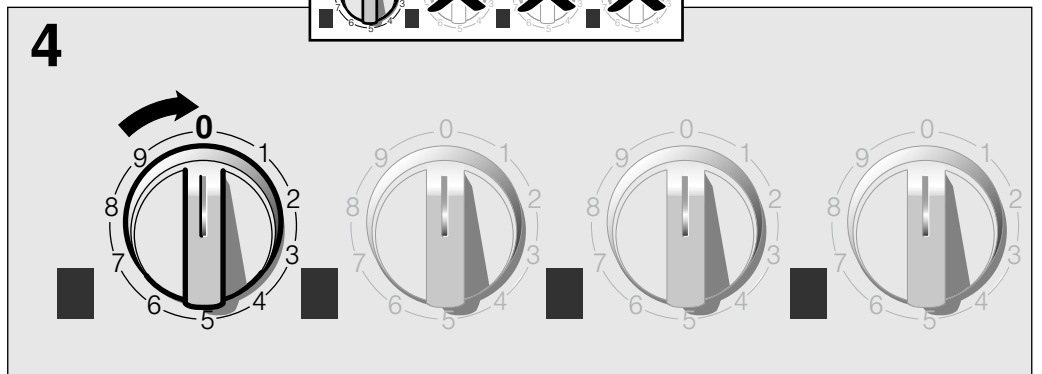
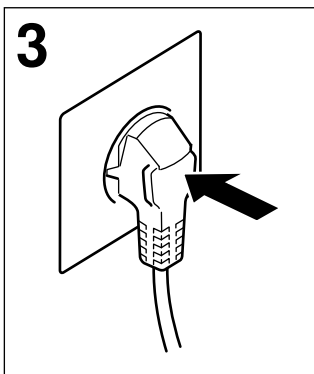
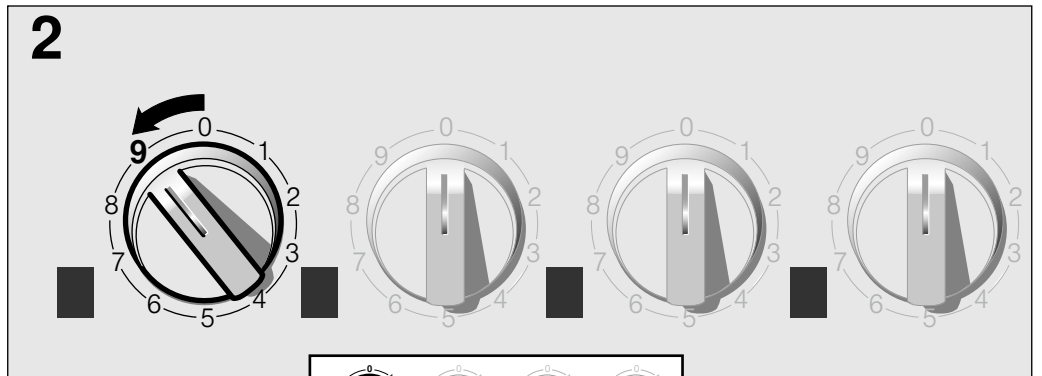
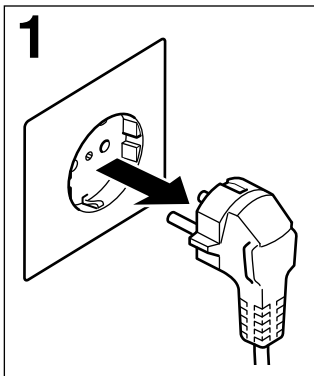
7

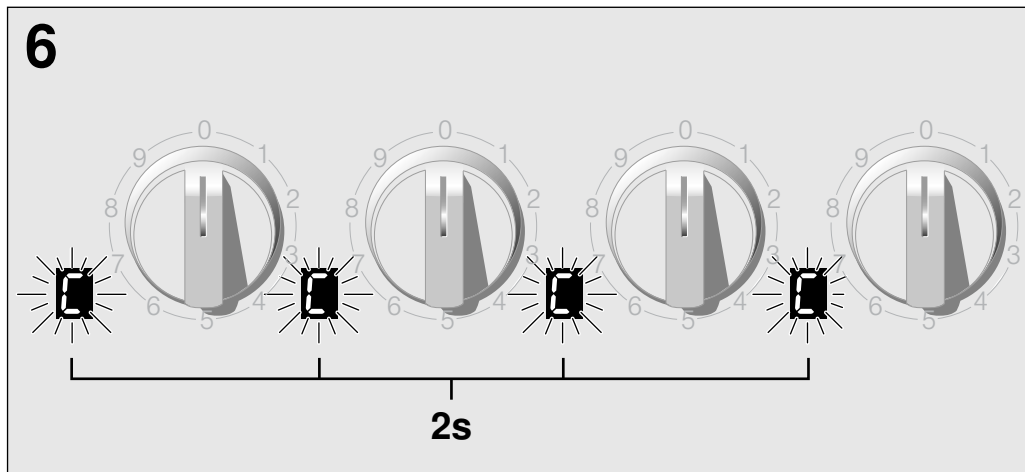
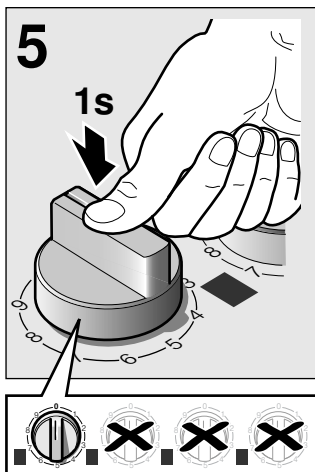


8







9





# 10

	gas	mbar		Qn (kW)	m <sup>3</sup> /h	g/h	M
●	G20	20	73	1	0,095	-	B
	G20	25	70	1	0,095	-	B
	G25	20	75	1	0,111	-	B
	G25	25	77	1	0,111	-	B
	G25.1	25	77	0,9	0,100	-	B
	G25.3	25	77	1	0,108	-	B
	G30	29	50	1	-	73	A
	G30	37	45	1	-	73	A
	G30	50	44	1	-	73	A
	G31	37	50	1	-	71	A
●	G20	20	97	1,75	0,167	-	B
	G20	25	91	1,75	0,167	-	B
	G25	20	100	1,75	0,194	-	B
	G25	25	95	1,75	0,194	-	B
	G25.1	25	95	1,6	0,177	-	B
	G25.3	25	95	1,75	0,190	-	B
	G30	29	66	1,75	-	127	A
	G30	37	61	1,75	-	127	A
	G30	50	58	1,75	-	127	A
	G31	37	66	1,75	-	125	A
●	G20	20	128	3	0,286	-	B
	G20	25	120	3	0,286	-	B
	G25	20	134	3	0,333	-	B
	G25	25	126	3	0,333	-	B
	G25.1	25	126	2,8	0,310	-	B
	G25.3	25	126	3	0,325	-	B
	G30	29	87	3	-	218	A
	G30	37	80	3	-	218	A
	G30	50	75	3	-	218	A
	G31	37	87	3	-	214	A

	gas	mbar		Qn (kW)	m <sup>3</sup> /h	g/h	M
	G20	20	140	3,5	0,334	-	B
	G20	25	134	3,5	0,334	-	B
	G25	20	143	3,5	0,388	-	B
	G25	25	137	3,5	0,388	-	B
	G25.1	25	137	3,5	0,388	-	B
	G25.3	25	137	3,5	0,379	-	B
	G30	29	91	3,3	-	240	A
	G30	37	84	3,3	-	240	A
	G30	50	73	3,3	-	240	A
	G31	37	91	3,3	-	240	A
	G20	20	151	4	0,381	-	B
	G20	25	141	4	0,381	-	B
	G25	20	154	4	0,443	-	B
	G25	25	146	4	0,443	-	B
	G25.1	25	146	3,8	0,420	-	B
	G25.3	25	146	4	0,434	-	B
	G30	29	102	4	-	290	A
	G30	37	94	4	-	290	A
	G30	50	88	4	-	290	A
	G31	37	102	4	-	285	A
G20, G20/G25	Erdgas, Aardgas, Gaz naturel, Erdgas H, Ergas E, Naturgas, Gas natural, Maakaasu, Gaz naturel Lacq, Natural gas, Φυσικό αέριο, Gas naturale/Gas metano, Gás Natural, Zemný plyn, Zemeljski plin						
G25	Aardgas, Gaz naturel, Erdgas LL, Gaz naturel Groningue						
G30/G31, G30, G31	Flüssiggas, Butaan/Propan, Butano/Propano, Butan/Propan, Flüssiggas B/P, F-Gas, Butaani/Propani, Butane/Propane, Υγραέριο μείγμα / Προπάνιο, GPL, Bután/Propán						
G110	Bygas, Gas manufacturado						

## Sicherheitshinweise

Lesen Sie die Gebrauchsanweisung für das Gerät, bevor Sie es installieren und benutzen.

Die in dieser Anleitung enthaltenen Abbildungen sind orientativ.

**Der Hersteller ist jeglicher Verantwortung enthoben, wenn die Bestimmungen dieses Handbuchs nicht eingehalten werden.**

Dieses Gerät darf nur an einem ausreichend belüfteten Ort genutzt werden. Das Gerät darf nicht an einen Schornstein oder eine Abgasanlage angeschlossen werden.

**Alle Installations-, Anschluss-, Regelungs- und Umstellungsarbeiten auf eine andere Gasart müssen von einem autorisierten Fachmann und unter Beachtung der jeweils anwendbaren Regelungen und gesetzlichen Vorgaben sowie der Vorschriften der örtlichen Strom- und Gasversorger vorgenommen werden. Besondere Aufmerksamkeit ist den für die Belüftung geltenden Bestimmungen und Richtlinien zuzuwenden.**

**Für Umstellungsarbeiten auf eine andere Gasart empfehlen wir, den Kundendienst zu rufen.**

Dieses Gerät wurde ausschließlich für die Verwendung in Privathaushalten entworfen; eine kommerzielle oder gewerbliche Nutzung ist nicht gestattet. Dieses Gerät darf nicht auf Jachten oder in Wohnwagen eingebaut werden. Die Garantie gilt nur dann, wenn das Gerät ausschließlich für seinen vorgesehenen Zweck genutzt wird.

Überprüfen Sie vor der Installation des Geräts, dass die örtlichen Voraussetzungen und die auf dem Typenschild angegebenen Geräteeinstellungen (Gasart und -druck, Nennleistung, Spannung) miteinander kompatibel sind.

**Stellen Sie vor der Durchführung jeglicher Arbeiten die Strom- und Gaszufuhr ab.**

Das Netzkabel muss am Einbaumöbel gut befestigt werden, damit es nicht mit heißen Teilen des Backofens oder des Kochfeldes in Berührung kommen kann.

Elektrische Geräte müssen immer geerdet werden.

Nehmen Sie keine Arbeiten im Geräteinneren vor. Rufen Sie gegebenenfalls unseren Kundendienst an.

## Vor dem Einbau

Dieses Gerät entspricht Klasse 3 gemäß DIN EN 30-1-1 für Gasgeräte: Einbaugeräte.

Das Möbel, in welches das Gerät eingebaut wird, muss ausreichend fixiert und stabil sein.

Die neben dem Gerät befindlichen Möbel, deren Schichtwerkstoffe sowie der sie zusammenhaltende Leim dürfen nicht aus brennbaren Materialien bestehen und müssen hitzebeständig sein.

Dieses Gerät darf nicht über Kühlschränken, Waschmaschinen, Spülmaschinen oder ähnlichen Geräten eingebaut werden.

Das Kochfeld darf nur über einem belüfteten Backofen eingebaut werden.

Wird unter dem Kochfeld ein Backofen eingebaut, kann die Dicke der Arbeitsplatte die minimal geforderte Dicke in dieser Anleitung überschreiten. Beachten Sie die Hinweise in der Montageanleitung des Backofens.

Wenn eine Dunstabzugshaube angebracht wird, muss dies gemäß der Montageanleitung und immer unter Berücksichtigung des vertikalen Mindestabstands zum Kochfeld (Abb. 1) geschehen.

## Vorbereitung des Küchenmöbels (Abb. 1-2)

Gemäß der gewünschten Verfahrensweise ein Stück entsprechender Größe aus der Arbeitsplatte herausschneiden: normal (a) oder bündig (b). Für den bündigen Einbau:

- Alle Ausschnittarbeiten an der Arbeitsplatte müssen in einem Fachgeschäft durchgeführt werden.
- Die Schnittstellen müssen sauber und genau sein, weil man die Schnittkante an der Oberfläche sieht. Die Stabilität der Möbel muss auch nach den Schnittarbeiten gewährleistet sein.
- Nur Spezialarbeitsplatten verwenden, die temperatur- und wasserfest sind (z. B. aus Naturstein oder gekachelte).
- Die Einbaumöbel müssen eine Temperaturbeständigkeit bis zu 90 °C aufweisen.

Bei Arbeitsflächen aus Holz firnissen Sie die Schnittflächen mit Spezialleim, um sie vor Feuchtigkeit zu schützen.

Befindet sich kein Backofen unter dem Kochfeld, bringen Sie einen Zwischenboden aus nicht brennbarem Material (z. B. Metall oder Sperrholz) 10 mm unter dem Boden des Kochfeldes an. So wird ein Zugang zum unteren Teil des Kochfeldes verhindert.

Der Abstand des Zwischenbodens zum Netzanschluss des Gerätes muss mindestens 10 mm betragen.

## Einbau des Geräts

**Hinweis:** Zum Einbauen des Kochfeldes Schutzhandschuhe verwenden.

### A) Normaler Einbau (Abb. 3a)

Je nach Modell kann die Klebedichtung bereits im Werk angebracht worden sein. Die Klebedichtung dann keinesfalls entfernen, sie verhindert Durchsickern. Wenn die Dichtung nicht werkseitig angebracht wurde, kleben Sie sie an den unteren Rand des Kochfeldes.

Zur Befestigung des Geräts am Einbaumöbel:

1. Entnehmen Sie die Klammern dem Zubehörbeutel und schrauben Sie sie in der angegebenen Position an, so dass sie sich frei drehen.
2. Fügen Sie das Kochfeld mittig ein.  
Drücken Sie die Ränder so lange nach unten, bis der gesamte Rand aufliegt.
3. Drehen Sie die Klammern und ziehen Sie diese fest an.  
Die Position der Klammern hängt von der Dicke der Arbeitsoberfläche ab.

Das Gerät darf nicht mit Silikon auf die Arbeitsplatte geklebt werden.

### B) Bündiger Einbau (Abb. 3b)

1. Führen Sie den normalen Einbau des Gerätes durch und stellen Sie sicher, dass ein gleichmäßiger Spalt am äußeren Rand vorhanden ist. Das Kochfeld muss leicht unter der Arbeitsoberfläche bleiben.

Bei gekachelten Arbeitsflächen ggf. die Auflageflächen mit Hilfe von temperatur- und wasserfesten Leisten erhöhen.

2. Den Betrieb und die Stellung des Gerätes prüfen.
3. Füllen Sie die Nut zwischen der Arbeitsplatte und dem Kochfeld mit herkömmlichem Silikonleim in der gewünschten Farbe aus.

**Hinweis:** Wird bei Oberflächen aus Naturstein ungeeignetes Silikon verwendet, können Verfärbungen entstehen, die dann nicht mehr entfernt werden können. Geeignetes Silikonmaterial ist bei unserem Kundendienst (Teilenummer 310818) erhältlich. Beachten Sie die Benutzungshinweise des Herstellers.

4. Streichen Sie den Silikonleim mit einer mit Seife angefeuchteten Spachtel bzw. mit einem mit Seife angefeuchteten Finger glatt, bevor sich eine Schicht bildet.
5. Den Silikonleim trocknen lassen, bevor das Gerät in Betrieb genommen wird.

## Ausbau des Kochfeldes

Trennen Sie das Gerät von der Strom- und Gasversorgung.

Schrauben Sie die Klammern auf und folgen Sie den Einbauschritten in umgekehrter Reihenfolge.

## Gasanschluss (Abb. 4)

Der Gasanschluss muss so angeordnet sein, dass der Absperrhahn zugänglich ist.

Am Ende des Eingangsrohrs zum Gaskochfeld befindet sich ein 1/2" Gewinde (20,955 mm). Dieses Gewinde ermöglicht:

- Einen Festanschluss.
- Einen Anschluss mit einem Metallschlauch (L min. 1 m - max. 3 m).

Bringen Sie die mitgelieferte Dichtung (034308) zwischen dem Auslass der Sammelleitung und dem Gasanschluss an.

Der Schlauch sollte nicht in Kontakt zu den beweglichen Teilen der Einbaueinheit gelangen (z. B. einer Schublade) oder durch Öffnungen verlegt werden, die verschlossen werden könnten.

Beim Anschluss, egal welcher Art, **darf der Krümmer nicht bewegt oder verdreht** und so aus seiner werkseitigen Position gebracht werden.

Wenn ein zylindrischer Anschluss hergestellt werden soll, ersetzen Sie den werkseitig installierten Krümmer mit dem Krümmer aus dem Zubehörbeutel (Abb. 4a).

Vergessen Sie nicht, dazwischen die Dichtung anzubringen.

### ⚠ Gasaustrittsgefahr!

Nach Arbeiten an einer Anschlussstelle diese immer auf Dichtheit prüfen.

Der Hersteller übernimmt für den Gasaustritt an einer Anschlussstelle, an der zuvor hantiert wurde, keine Verantwortung.

## Elektrischer Anschluss (Abb. 5)

Das Gerät gehört zum Typ "Y". Das Zuleitungskabel darf nicht vom Benutzer, sondern nur vom Kundendienst ausgetauscht werden. Sowohl Kabeltyp als auch minimaler Querschnitt müssen berücksichtigt werden.



Die Kochfelder werden mit Netzkabel mit oder ohne Stecker geliefert.

Mit Stecker ausgestattete Geräte dürfen nur in vorschriftsmäßig angebrachte, geerdete Steckdosen gesteckt werden.

Es muss ein allpoliger Trennschalter mit mindestens 3 mm Kontaktabstand angebracht werden (außer bei Anschluss an eine frei zugängliche Steckdose).

## Umstellung auf eine andere Gasart

Wenn die einschlägigen Bestimmungen des jeweiligen Landes dies erlauben, kann dieses Gerät auf andere Gasarten umgestellt werden (siehe Typenschild). Die hierfür notwendigen Teile befinden sich im mitgelieferten Umbaukit (je nach Modell) oder können über den Kundendienst bezogen werden.

**WICHTIG:** Bringen Sie den Aufkleber mit der umgestellten Gasart in der Nähe des Typenschildes an.

Es müssen folgende Schritte befolgt werden:

### A) Austausch der Düsen (Abb. 6):

1. Alle Roste, Brennerdeckel und Verteiler abnehmen.
2. Die Düsen mit dem Schlüssel austauschen, der über unseren technischen Service mit dem Code 340847 (für doppelflammige Brenner 340808) verfügbar ist. Siehe Tabelle (Abb. 10). Es ist besonders darauf zu achten, dass sich die Düse bei der Abnahme oder Befestigung nicht ablöst. Um die Dichtigkeit zu gewährleisten, müssen sie fest angezogen sein. Bei diesen Brennern ist keine Regulierung der Primärluft erforderlich.
3. Die Düsen und Brennerdeckel an den entsprechenden Brennern befestigen. Außerdem sind die Roste entsprechend anzubringen.

### B) Einstellung der Gashähne

Zur Einstellung der Gashähne muss die Abdeckung des Gaskochfeldes demontiert und die Elektronikkarte abgenommen werden.

#### Demontage der Abdeckung:

1. Alle Roste, Brennerdeckel, Verteiler und Bedienknöpfe abnehmen.
2. Die Schrauben der Brenner lösen.
3. Abdeckung vorsichtig abnehmen.

#### Demontage der Elektronikkarte (Abb. 7):

Die Elektronikkarte ist durch Befestigungsstifte an den Seiten und in der Mitte an der Halterung befestigt. Vorsichtig auf die Befestigungsstifte drücken, ohne diese zu beschädigen. Wenn ein Stift bricht, muss die gesamte Halterung ausgetauscht werden.

Dabei ist folgendermaßen vorzugehen:

1. Die Stifte auf der einen Seite lösen.
2. Die mittleren Stifte lösen. Dazu mit den Fingern auf beiden Seiten drücken.
3. Die Stifte auf der anderen Seite lösen und die Elektronikkarte abnehmen.

#### Achtung!

Die Elektronikkarte vorsichtig handhaben. Antistatik-Schutz verwenden, oder Elektronikkarte an den Rändern anfassen. Niemals Oberflächen mit Komponenten oder Bahnen berühren.

4. Die zylindrischen Teile und Federn im Schaft des Gashahns entfernen.

#### Regulierung des Bypasses (Abb. 8):

Siehe Tabelle (Abb. 10); Bypassschrauben (M) bei Bedarf mithilfe eines Torx-Schraubendrehers anpassen (Abb. 8):

**A:** Die Bypassschrauben müssen fest angezogen werden.

**B:** Die Bypassschrauben müssen bündig mit der Fassung abschließen.

Stellen Sie sicher, dass beim Drehen des Bedienknobels zwischen der höchsten und der niedrigsten Stufe der Brenner nicht ausgeht und es nicht zu einem Flammenrückschlag kommt.

#### Montage der Elektronikkarte und der Abdeckung:

In entgegengesetzter Reihenfolge der Demontage verfahren.

Niemals die Gashahnachse demontieren. Im Falle einer Beschädigung der Komponenten des Gashahnes diesen ersetzen.

#### Kalibrierung der Elektronik

Sobald das Gerät erneut montiert ist, die Kalibrierung der Elektronik entsprechend der Abbildung 9 durchführen.

Niemals die Gashahnachse demontieren. Im Falle einer Beschädigung muss der Gashahn komplett ausgetauscht werden.

el

## Ενδείξεις ασφάλειας

Διαβάστε τις οδηγίες χρήσης πριν προχωρήσετε στην εγκατάσταση και χρήση της συσκευής.

Οι εικόνες που υπάρχουν σ'αυτές τις οδηγίες είναι μόνο ενδεικτικές.

**Ο κατασκευαστής δεν φέρει καμία ευθύνη αν δεν ακολουθηθούν οι οδηγίες του παρόντος εγχειριδίου.**

Η συσκευή αυτή πρέπει να χρησιμοποιείται μόνο σε αεριζόμενους χώρους. Δεν πρέπει να συνδεθεί σε ένα σύστημα αποχέτευσης καυσίμων.

**Όλες οι εργασίες εγκατάστασης, σύνδεσης, ρύθμισης και προσαρμογής σε άλλου τύπου αερίου θα πρέπει να γίνουν από εξουσιοδοτημένο τεχνικό, σύμφωνα με την ισχύουσα ρύθμιση και νομοθεσία, και τους κανονισμούς των τοπικών εταιριών διανομής ηλεκτρικού και αερίου. Ιδιαίτερη έμφαση πρέπει να δοθεί στις διατάξεις που εφαρμόζονται σχετικά με τον αερισμό. Συνιστάται να επικοινωνήσετε με το Τεχνικό Σέρβις για την προσαρμογή σε άλλου τύπου αερίου.**

Αυτή η συσκευή έχει σχεδιαστεί μόνο για οικιακή χρήση, απαγορεύεται η εμπορική ή επαγγελματική χρήση της. Δεν μπορεί να γίνει εγκατάσταση αυτής της συσκευής σε γιωτ ή τροχόπιτα. Η εγγύηση ισχύει μόνο εφόσον η συσκευή χρησιμοποιείται για τον λόγο που έχει σχεδιαστεί.

Πριν την εγκατάσταση, ελέγξτε αν είναι συμβατές οι ρυθμίσεις τοπικής διανομής με τη ρύθμιση της συσκευής που αναγράφεται στην ετικέτα χαρακτηριστικών (οικογένεια αερίου και πίεσης, ισχύς, τάση).

**Πριν από οποιαδήποτε ενέργεια, διακόψτε την ηλεκτρική τροφοδοσία και το αέριο της συσκευής.**

Το καλώδιο τροφοδοσίας πρέπει να είναι στερεωμένο στο έπιπλο ώστε να αποφεύγεται η επαφή με τα θερμά σημεία του φούρνου ή της βάσης εστιών.

Οι συσκευές με ηλεκτρική τροφοδοσία πρέπει να γειώνονται υποχρεωτικά.

Μην τροποποιείτε το εσωτερικό της συσκευής. Σε περίπτωση ανάγκης καλέστε το τεχνικό μας σέρβις.

## Πριν από την εγκατάσταση

Αυτή η συσκευή αντιστοιχεί στην κατηγορία 3, σύμφωνα με τον κανονισμό EN 30-1-1 για συσκευές αερίου: συσκευή εντοιχισμένη σε έπιπλο.

Το έπιπλο στο οποίο γίνεται η εγκατάσταση της συσκευής πρέπει να είναι κατάλληλα στερεωμένο και σταθερό.

Τα έπιπλα κοντά στη συσκευή, τα πολυστρωματικά υλικά επένδυσης και η κόλλα που τα συγκρατεί πρέπει να είναι από μη εύφλεκτα υλικά και πυρ-ανθεκτικά.

Αυτή η συσκευή δεν πρέπει να εγκαθίσταται πάνω σε ψυγεία, πλυντήρια, πλυντήρια πιάτων ή παρόμοιες συσκευές.

Η βάση εστιών επιτρέπεται να τοποθετηθεί μόνο πάνω από ένα αεριζόμενο φούρνο του ίδιου κατασκευαστή.

Εάν κάτω από μια βάση εστιών τοποθετηθεί ένας φούρνος, μπορεί το πάχος του πάγκου εργασίας να υπερβαίνει το ελάχιστο απαιτούμενο πάχος σε αυτές τις οδηγίες. Προσέξτε τις συστάσεις στις οδηγίες συναρμολόγησης του φούρνου.

Για την εγκατάσταση ενός εξαγωγέα, λάβετε υπόψη το εγχειρίδιο εγκατάστασης, διατηρώντας πάντα την ελάχιστη κάθετη απόσταση από τη βάση εστιών (Εικ. 1).

## Προετοιμασία του επίπλου (Εικ. 1-2)

Κάνετε μια κοπή στον πάγκο εργασίας με τις ενδεικνυόμενες διαστάσεις ανάλογα με τον τρόπο εγκατάστασης: κανονική (a) ή χώνευτη (b). Για τη χώνευτη εγκατάσταση:

- Όλες οι εργασίες κοπής στον πάγκο εργασίας πρέπει να πραγματοποιηθούν σε ένα ειδικευμένο κατάστημα.
- Η κοπή πρέπει να είναι καθαρή και ακριβής μια και η άκρη της κοπής φαίνεται στον πάγκο. Πρέπει να διασφαλιστεί η σταθερότητα στα έπιπλα μετά τις εργασίες κοπής.
- Να χρησιμοποιείτε μόνο ειδικούς πάγκους εργασίας, θερμοανθεκτικούς και αδιάβροχους (π.χ. από φυσική πέτρα ή πλακάκια).
- Τα εντοιχισμένα έπιπλα πρέπει να είναι θερμοανθεκτικά μέχρι τους 90 °C.

Σε ξύλινες επιφάνειες εργασίας, βερνικώστε τις επιφάνειες κοπής με μια ειδική κόλλα, για να διασφαλίσετε τη στεγανότητα τους.

Εάν δεν υπάρχει φούρνος κάτω από τη βάση εστιών, τοποθετήστε ένα διαχωριστή από μη εύφλεκτο υλικό (π.χ. κάποιο μέταλλο ή κόντρα πλακέ) στα 10 χιλ. από τη βάση εστιών. Με αυτό το τρόπο εμποδίζεται η πρόσβαση στο κάτω τμήμα της.

Η απόσταση του ενδιάμεσου πάτου από τη σύνδεση στο δίκτυο της συσκευής πρέπει να είναι το λιγότερο 10 mm.

## Εγκατάσταση της συσκευής

**Υπόδειξη:** Για την τοποθέτηση της βάσης εστιών χρησιμοποιήστε προστατευτικά γάντια.

### A) Κανονική εγκατάσταση (σχ. 3a)

Ανάλογα με το μοντέλο, το στεγανωτικό παρέμβυσμα να είναι τοποθετημένο ήδη κατά την έξοδο από το εργοστάσιο. Σε αυτήν την περίπτωση, μην το αφαιρείτε υπό οποιαδήποτε συνθήκη: το στεγανωτικό παρέμβυσμα εμποδίζει τις διαρροές. Εάν το παρέμβυσμα δεν έχει προσαρμοστεί στο εργοστάσιο, κολλήστε το στο κάτω χείλος της βάσης εστιών.

Για τη στερέωση της συσκευής στο έπιπλο εντοίχισης:

1. Βγάλτε τους βραχίονες από τη σακούλα εξαρτημάτων και βιδώστε τους στη θέση που υποδεικνύεται, επιτρέποντας τους να περιστρέφονται ελεύθερα
2. Εντοχίστε και κεντραρίστε τη βάση εστιών.  
Πιέστε πάνω στα άκρα της έτσι ώστε να σπριχτεί περιμετρικά.
3. Γυρίστε τους βραχίονες και σφίξτε μέχρι το τέρμα.  
Η θέση των βραχιόνων εξαρτάται από το πάχος του πάγκου εργασίας.

Η συσκευή δεν επιτρέπεται να κολληθεί με σιλικόνη πάνω στον πάγκο εργασίας.

### B) Χωρευτή εγκατάσταση (σχ. 3b)

1. Πραγματοποιήστε την κανονική εγκατάσταση της συσκευής, διατηρώντας γύρω της μια ομοιόμορφη σχισμή. Η βάση εστιών πρέπει να βρίσκεται λίγο πιο κάτω από τον πάγκο εργασίας.  
Σε εστιές μαγειρικής με πλακάκια, αν χρειάζεται, ανεβάστε τις επιφάνειες στήριξης με τη βοήθεια θερμοανθεκτικών και αδιάβροχων σανίδων.
2. Ελέγξτε τη λειτουργία και τη θέση της συσκευής.
3. Γεμίστε τη σχισμή μεταξύ της εστίας μαγειρικής και της βάσης εστιών με κόλλα σιλικόνης του εμπορίου στο χρώμα που θέλετε.

**Υπόδειξη:** Αν χρησιμοποιήσετε μια μη κατάλληλη κόλλα σε πάγκους με φυσική πέτρα μπορεί να χρωματιστούν και να μην μπορεί να φύγει το χρώμα. Μπορείτε να βρείτε μια κατάλληλη κόλλα στο τεχνικό μας σέρβις (κωδικός 310818). Πρέπει να ληφθούν υπόψη οι υποδείξεις χρήσης του κατασκευαστή.

4. Λειαινείτε την κόλλα σιλικόνης με μια ξύστρα ή το δάχτυλο με σαπούνη πριν δημιουργηθεί μια στρώση.
5. Αφήστε να στεγνώσει η κόλλα σιλικόνης πριν τη χρήση της συσκευής.

## Ξεμοντάρισμα της βάσης εστιών

Αποσυνδέστε τη συσκευή από τη παροχή ηλεκτρικού ρεύματος και αερίου.

Ξεβιδώστε τους βραχίονες και συνεχίστε αντίστροφα τις οδηγίες συναρμολόγησης.

## Σύνδεση με αέριο (Εικ. 4)

Η σύνδεση του αερίου πρέπει να τοποθετηθεί έτσι, ώστε η βάννα φραγής να είναι προσιτή.

Το άκρο του συλλέκτη εισόδου της βάσης εστιών αερίου διαθέτει ένα σπείρωμα 1/2" (20,955 χιλ.) που επιτρέπει:

- Την άκαμπτη σύνδεση.
- Τη σύνδεση με έναν εύκαμπτο μεταλλικό σωλήνα (L ελαχ. 1 m - μεγ. 3 m).

Εισάγετε το στεγανωτικό παρέμβυσμα (034308) που σας παρέχεται μεταξύ της εξόδου του αγωγού και της σύνδεσης αερίου.

Αποφύγετε την επαφή του σωλήνα με τα κινητά τμήματα της μονάδας εντοίχισης (π.χ., κάποιο συρτάρι) και το πέρασμα από χώρους που μπορεί να παρεμποδίζει.

Για οποιαδήποτε σύνδεση **μην μετακινείτε και μην περιστρέψετε τον λυγισμένο σωλήνα** από τη θέση εργοστασίου.

Αν πρέπει να πραγματοποιήσετε μια κυλινδρική σύνδεση, αντικαταστήστε το σπείρωμα που έχει τοποθετηθεί από τον κατασκευαστή με αυτό από τη σακούλα εξαρτημάτων (Εικ. 4a).

Μην ξεχάσετε να βάλετε το παρέμβυσμα.

### ⚠ Κίνδυνος διαρροής!

Κατά το χειρισμό οποιασδήποτε σύνδεσης, ελέγξτε τη στεγανότητα.

Ο κατασκευαστής δεν φέρει ευθύνη εάν υπάρχει διαρροή σε κάποια σύνδεση, αφού την έχετε χειριστεί.

## Ηλεκτρική σύνδεση (Εικ. 5)

Αυτή η συσκευή είναι τύπου "Y": ο χρήστης δεν μπορεί να αλλάξει το καλώδιο εισόδου παρά μόνο το Τεχνικό Σέρβις. Θα πρέπει να τηρείται ο τύπος καλώδιου και η ελάχιστη διατομή.

Μαζί με τις βάσεις εστιών σας παρέχεται ένα καλώδιο τροφοδοσίας με ή χωρίς βύσμα πρίζας.

Οι συσκευές που διαθέτουν ακροδέκτη πρέπει να συνδέονται αποκλειστικά με πρίζες με γείωση κατάλληλα εγκατεστημένες.

Πρέπει να γίνει πρόβλεψη ενός διακόπτη ίδιας φάσης με άνοιγμα επαφής τουλάχιστον 3 χιλ. (εκτός από συνδέσεις με φως εάν αυτό είναι προσβάσιμο στο χρήστη).

## Αλλαγή τύπου αερίου

Εάν το επιτρέπει η νομοθεσία της χώρας, αυτή η συσκευή μπορεί να προσαρμοστεί σε άλλα αέρια (βλέπε ετικέτα χαρακτηριστικών). Τα απαραίτητα κομμάτια για αυτό το σκοπό είναι στη σακούλα εξαρτημάτων για αλλαγή τύπου αερίου που σας παρέχεται (ανάλογα με το μοντέλο) ή είναι διαθέσιμη από το Τεχνικό μας Σέρβις.

**Προσοχή:** Στο τέλος, τοποθετήστε την αυτοκόλλητη ετικέτα που υποδεικνύει το νέο τύπο αερίου κοντά στην ετικέτα χαρακτηριστικών.

Πρέπει να ακολουθήσετε τα παρακάτω βήματα:

### A) Αντικατάσταση των μπεκ (Εικ. 6):

1. Αφαιρέστε όλες τις σχάρες, τα καπάκια των καυστήρων και τους διανομείς.
2. Αντικαταστήστε τα μπεκ με το κλειδί, που είναι διαθέσιμο μέσω του τεχνικού σέρβις με τον κωδικό 340847 (για καυστήρες διπλής φλόγας 340808). Βλέπε πίνακα (Εικ. 10). Πρέπει να προσέξετε ιδιαίτερα, να μην αποσπαστεί το μπεκ κατά την αφαίρεση ή τη στερέωση. Για να εξασφαλιστεί η στεγανότητα, πρέπει να είναι καλά σφιγμένα.  
Σε αυτούς τους καυστήρες δεν είναι απαραίτητη η ρύθμιση του πρωτεύοντος αέρα.
3. Στερεώστε τα μπεκ και τα καπάκια των καυστήρων στους αντίστοιχους καυστήρες. Επιπλέον πρέπει να τοποθετήσετε τις αντίστοιχες σχάρες.

### B) Ρύθμιση των βανών αερίου

Για τη ρύθμιση των βανών αερίου πρέπει να αποσυναρμολογήσετε το κάλυμμα της βάσης εστιών αερίου και να αφαιρέσετε την ηλεκτρονική κάρτα.

#### Αποσυναρμολόγηση του καλύμματος:

1. Αφαιρέστε όλες τις σχάρες, τα καπάκια των καυστήρων, τους διανομείς και τους διακόπτες χειρισμού.
2. Λύστε τις βίδες των καυστήρων.
3. Αφαιρέστε προσεκτικά το κάλυμμα.

#### Αποσυναρμολόγηση της ηλεκτρονικής κάρτας (Εικ. 7):

Η ηλεκτρονική κάρτα είναι στερεωμένη με πείρους στερέωσης στις πλευρές και στη μέση στο στήριγμα. Πιέστε προσεκτικά πάνω στους πείρους στερέωσης, χωρίς να υποστούν μια ζημιά. Εάν σπάσει ένας πείρος, πρέπει να αντικατασταθεί όλο το στήριγμα.

Σε αυτή την περίπτωση ενεργήστε ως εξής:

1. Λύστε τους πείρους στη μια πλευρά.
2. Λύστε τους μεσαίους πείρους. Γι' αυτό πατήστε με τα δάχτυλα στις δύο πλευρές.
3. Λύστε τους πείρους στην άλλη πλευρά και αφαιρέστε την ηλεκτρονική κάρτα.

#### Προσοχή!

Χειριστείτε την ηλεκτρονική κάρτα προσεκτικά. Χρησιμοποιήστε μια αντιστατική προστασία ή κρατήστε την ηλεκτρονική κάρτα από τις άκρες. Μην ακουμπήσετε ποτέ τις επιφάνειες ή τα στοιχεία με διαδρομές τυπωμένου κυκλώματος.

4. Αφαιρέστε τα κυλινδρικά εξαρτήματα και τα ελατήρια στον άξονα της βάνας αερίου.

#### Ρύθμιση της παράκαμψης (Εικ. 8):

Βλέπε στον πίνακα (Εικ. 10). Προσαρμόστε τις βίδες παράκαμψης (Bypass) (M) σε περίπτωση που χρειάζεται, με τη βοήθεια ενός ακτσαβιδιού Torx (Εικ. 8):

**A:** Οι βίδες παράκαμψης (Bypass) πρέπει να σφίξουν καλά.

**B:** Οι βίδες παράκαμψης πρέπει να τελειώνουν ισόπεδα με το πλαίσιο.

Βεβαιωθείτε, ότι κατά το γύρισμα του διακόπτη χειρισμού μεταξύ της μεγαλύτερης και της μικρότερης βαθμίδας ο καυστήρας δε σβήσει και δεν εμφανίζεται μια αντεπιστροφή φλόγας.

#### Συναρμολόγηση της ηλεκτρονικής κάρτας και του καλύμματος:

Ενεργήστε με την αντίθετη σειρά της αποσυναρμολόγησης.

Μην αποσυναρμολογήσετε ποτέ τον άξονα της βάνας αερίου. Στην περίπτωση μιας ζημιάς των συστατικών της βάνας αερίου αντικαταστήστε την.

#### Βαθμονόμηση του ηλεκτρονικού συστήματος

Μόλις συναρμολογηθεί η νέα συσκευή, εκτελέστε τη βαθμονόμηση του ηλεκτρονικού συστήματος σύμφωνα με την εικόνα 9.

Μην αποσυναρμολογήσετε ποτέ τον άξονα της βάνας αερίου. Σε περίπτωση μιας ζημιάς πρέπει να αντικατασταθεί πλήρως η βάνα αερίου.

## Safety precautions

Read the appliance's instructions before installing and using. The images shown in these instructions are for guidance only.

**The manufacturer is exempt from all responsibility if the requirements of this manual are not complied with.**

This appliance must only be used in well ventilated places. It must not be connected to a combustion product removal device.

**All operations relating to installation, connection, regulation and conversion to other gas types must be carried out by an authorised installation engineer, respecting all applicable regulations, standards and the specifications of the local gas and electricity suppliers. Special attention shall be paid to ventilation regulations.**

**It is recommended you contact the Technical Assistance Service to change to another gas type.**

This appliance has been designed for home use only, not for commercial or professional use. This appliance cannot be installed on yachts or in caravans. The warranty will only be valid if the appliance is used for the purpose for which it was designed.

Before installing, you need to check that local distribution conditions are compatible with the appliance's adjustment indicated on the specifications plate (gas type and pressure, power, voltage).

**Before you begin, turn off the appliance's electricity and gas supply.**

The supply cable must be attached to the unit to prevent it from touching hot parts of the oven or hob.

Appliances with electrical supply must be earthed.

Do not tamper with the appliance's interior. If necessary, call our Technical Assistance Service.

## Before installing

This appliance is class 3 type, according to the EN 30-1-1 regulation for gas appliances: built-in appliance.

The kitchen unit in which the appliance is installed must be properly secured and stable.

The kitchen units next to the appliance, the laminated covering and glue for adhering it must be made of non-flammable and heat-resistant materials.

This appliance cannot be installed above fridges, washing machines, dishwashers or similar.

The hob may only be fitted above a ventilated oven.

If an oven is installed underneath the hob, the thickness specified for the work surface may exceed the minimum thickness stated in these instructions. Observe the information in the oven installation instructions.

If an extractor fan is installed, you must follow the instructions in the installation manual, always respecting the minimum vertical distance from the hob (fig. 1).

## Preparation of the kitchen unit (fig. 1-2)

Make an appropriate size cut in the worktop surface, depending on the installation method: standard (a) or flush (b). For flush installation:

- All cuts in the worktop surface should be done by a specialised shop.
- The cuts should be clean and precise, as the cut edge is on the surface. The stability of the furniture should also be ensured after cutting work.
- Use only specially designed work surfaces, resistant to high-temperature and water (e.g. natural stone or tiled).
- Surrounding furniture must be resistant to temperatures up to 90 °C.

Seal all work surfaces made of wood with special sealer/glue to protect it against moisture damage.

If there is no oven beneath the hob, put a non-flammable separator (e.g. metal or plywood) 10 mm from the base of the hob. This will prevent access to the base of the hob.

The distance from the intermediate floor to the mains connection for the appliance must be at least 10 mm.

## Installation of appliance

**Note:** Wear protective gloves to fit the hob.

### A) Standard installation (fig. 3a)

Depending on the model, the adhesive seal may be factory-fitted. If this is the case, it should not be removed under any circumstances, since the adhesive seal prevents leaks. If the seal has not been factory-fitted, apply it to the underside of the hob.

Fitting the appliance onto the kitchen unit:

1. Remove the clips from the accessory bag and screw them into the position indicated so that they can turn freely.
2. Insert and centre the hob.  
Press the sides of the hob until it is supported around its entire perimeter.
3. Turn the clips and tighten them fully.  
The position of the clips depends on how thick the work surface is.

Do not stick the hob onto the worktop with silicone.

### B) Flush installation (fig. 3b)

1. Complete a normal installation of the appliance making sure that it is surrounded by a uniform slot. The hob surface should be slightly below the work surface.

For tile worktops, if necessary, raise the bearing surfaces with strips resistant to water and temperatures.

2. Check the operation and position of appliance.
3. Fill the gap between the worktop and hob with conventional silicone adhesive appropriate in the colour you desire.

**Note:** If unsuitable silicone adhesive is used on natural stone surfaces then this can produce colours that can not be removed. Our Technical Assistance Service can provide you with the most suitable glue (code 310818). Please note the manufacturers instructions for use.

4. Smooth the silicone adhesive with a scraper or wet finger moistened with soap and water before it forms a layer.
5. Allow the silicone adhesive to dry before using the appliance.

## Removal of hob

Turn off the appliance's electricity and gas supply.

Unscrew the clips and proceed in the reverse order to installation.

## Gas connection (fig. 4)

The gas connection must be located in a position where the stop tap is accessible.

The end of the inlet connection point of the gas hob has a 1/2" thread (20.955 mm) that allows for:

- A fixed connection.
- Connection using a flexible pipe (L min. 1 m - max. 3 m).

The watertight seal (034308) supplied must be inserted between the manifold outlet and the gas supply.

You must prevent the pipe from coming into contact with moving parts of the kitchen unit (for example, a drawer) and prevent access to any spaces which might become obstructed.

**Do not move the L-tube** from the factory-fitted position, regardless of the connection type.

If you need to make a cylindrical connection, replace the factory-fitted L-tube with the one in the accessory bag (fig. 4a). Please remember to insert the seal.

### ⚠ Danger of leaks!

If any connection is handled, check the seal.

The manufacturer is not liable for any connection leaking, after being handled.

## Electric connection (fig. 5)

This appliance is type "Y": the supply cable can only be changed by the Technical Assistance Service and not the user. The cable type and minimum cross-section must be respected.

The hobs are supplied with a power cable with or without a wall socket plug.

Appliances with plugs must only be connected to sockets that have earth wires correctly installed.

Provide an omnipolar cut-off switch with a minimum contact opening of 3 mm (except for plug connections, if the user has access to it).

## Changing the gas type

If the country's regulations allow, this appliance can be adapted to other types of gas (see specifications plate). The components required for this are in the transformation kit supplied (depending on the model) or are available from our Technical Assistance Service.

**Important:** After finishing, stick the sticker, indicating the new gas type, close to the specifications plate.

The following steps should be taken:

### A) Replacing the nozzles (fig. 6):

1. Remove all pan supports, burner caps and distributors.
2. To replace the nozzles, use the key that is available from our technical service with code 340847 (for dual-flame burners 340808). See table (fig. 10). It is important to make sure that the nozzle does not become detached during removal or fastening. They must be properly tightened to ensure that there are no leaks.  
With these burners, there is no need to adjust the primary air.
3. Fasten the nozzles and burner caps to the corresponding burners. In addition to this, put the pan supports in place on the corresponding burners.

### B) Adjusting the gas valves

The gas hob cover and the plug-in board must be removed before you can adjust the gas valves.

#### Removing the cover:

1. Remove all pan supports, burner caps, distributors and control knobs.
2. Undo the screws on the burners.
3. Carefully remove the cover.

#### Removing the plug-in board (fig. 7):

The plug-in board is secured to the holder by fastening pins at the sides and in the middle. Carefully press on the fastening pins without damaging them. If one of the pins breaks, the entire holder must be replaced.

Proceed as follows:

1. Release the pins on one side.
2. Release the middle pins. To do this, press down on either side with your fingers.
3. Release the pins on the other side and remove the plug-in board.

#### Caution!

Handle the plug-in board with care. Use anti-static protection, or handle the plug-in board by its edges. Never touch the surfaces with components or tracks.

4. Remove the cylindrical parts and springs from the gas valve stem.

#### Adjusting the bypass (fig. 8):

See table in fig. 10 for the setting of the bypass screw/s (M) in fig. 8:

**A:** The bypass screws must be tightened properly.

**B:** The bypass screws must finish flush with the fitting.

Make sure that the flame does not go out and that there are no flashbacks when you turn the control knob between the highest and lowest setting.

#### Fitting the plug-in board and cover:

Work backwards through the instructions for removing the plug-in board and cover.

Never remove the gas valve shaft. If the components in the gas valve are damaged, replace the valve.

#### Calibrating the electronics

As soon as the new appliance has been installed, calibrate the electronics in accordance with the figure 9.

Never remove the gas valve shaft. In the event of damage, the gas valve must be completely replaced.

## Indicaciones de seguridad

Lea las instrucciones del aparato antes de proceder a su instalación y uso.

Las imágenes representadas en estas instrucciones tienen carácter orientativo.

**El fabricante queda exento de toda responsabilidad si no se cumplen las disposiciones de este manual.**

Este aparato se debe utilizar únicamente en lugares suficientemente ventilados. No se debe conectar a un dispositivo de evacuación de los productos de combustión.

**Todos los trabajos de instalación, conexión, regulación y adaptación a otros tipos de gas deben ser efectuados por un técnico de instalación autorizado, respetando toda la normativa y legislación aplicables y las prescripciones de las compañías locales proveedoras de gas y electricidad. Se pondrá especial atención a las disposiciones aplicables en cuanto a la ventilación.**

**Se recomienda llamar a nuestro Servicio Técnico para la adaptación a otros tipos de gas.**

Este aparato ha sido diseñado solo para uso doméstico, no estando permitido su uso comercial o profesional. Este aparato no puede ser instalado en yates o caravanas. La garantía únicamente tendrá validez en caso de que se respete el uso para el que fue diseñado.

Antes de la instalación, compruebe que las condiciones de distribución local son compatibles con el reglaje del aparato que figura en la placa de características (naturaleza y presión del gas, potencia, voltaje).

**Antes de cualquier actuación corte la alimentación eléctrica y de gas del aparato.**

El cable de alimentación debe fijarse al mueble para evitar que toque partes calientes del horno o placa de cocción.

Los aparatos con alimentación eléctrica deben conectarse a tierra obligatoriamente.

No manipule el interior del aparato. Si es preciso, llame a nuestro Servicio Técnico.

### Antes de la instalación

Este aparato corresponde a la clase 3, según la norma EN 30-1-1 para aparatos a gas: aparato encastrado en un mueble.

El mueble en el que se instale el aparato debe estar convenientemente fijado y ser estable.

Los muebles próximos al aparato, los revestimientos estratificados y la cola que los fija deben ser de materiales no inflamables y resistentes al calor.

Este aparato no se puede instalar sobre neveras, lavadoras, lavavajillas o similares.

Para instalar la placa de cocción sobre un horno, este debe tener ventilación forzada.

Si se instala un horno debajo de la placa de cocción, el grosor mínimo indicado para la superficie de trabajo puede ser mayor que el indicado en estas instrucciones. Observe las indicaciones de las instrucciones de montaje del horno.

Si instala un extractor, tenga en cuenta su manual de instalación, respetando siempre la distancia vertical mínima a la placa de cocción (fig. 1).

### Preparación del mueble (fig. 1-2)

Haga un corte de las dimensiones necesarias en la superficie de trabajo, según el modo de instalación deseado: normal (a) o enrasado (b). Para el modo de instalación enrasado:

- Todos los trabajos de recorte en la superficie de trabajo deben realizarse en la tienda especializada.
- Los cortes deben ser limpios y precisos, ya que el canto de corte se ve en la superficie. La estabilidad de los muebles también debe estar garantizada después de los trabajos de recorte.
- Utilizar únicamente superficies de trabajo especiales, resistentes a la temperatura y al agua (p. ej. de piedra natural o alicatadas).
- Los muebles de encastre deben ser resistentes a temperaturas de hasta 90 °C.

En superficies de trabajo de madera, barnice las superficies de corte con una cola especial para protegerlas de la humedad.

Si no hay un horno debajo de la placa de cocción, coloque un separador de material no inflamable (p. ej. metal o madera contrachapada) a 10 mm de la base de la placa de cocción. Así impide el acceso a la parte inferior de esta.

La distancia mínima entre el separador y el cable de alimentación debe ser de 10 mm.

## Instalación del aparato

**Nota:** Usar guantes de protección al instalar la placa.

### A) Instalación normal (fig. 3a)

Según modelo, la junta adhesiva puede salir puesta de fábrica. Si es así, no la quite bajo ningún concepto: la junta adhesiva evita filtraciones. Si la junta no está puesta de fábrica, péguela en el borde inferior de la placa de cocción.

Para la fijación del aparato al mueble de encastramiento:

1. Saque las grapas de la bolsa de accesorios y atorníllelas en la posición indicada dejando que giren libremente.
2. Encastre y centre la placa de cocción.  
Presione sobre sus extremos hasta que se apoye en todo su perímetro.
3. Gire las grapas y apriételas a fondo.  
La posición de las grapas depende del espesor de la superficie de trabajo.

El aparato no debe pegarse con silicona sobre la superficie de trabajo.

### B) Instalación enrasada (fig. 3b)

1. Realice la instalación normal del aparato asegurándose de que alrededor del mismo quede una ranura uniforme. La placa de cocción debe quedar ligeramente por debajo de la superficie de trabajo.  
En encimeras de azulejos, si es necesario, subir las superficies de apoyo con listones resistentes a la temperatura y al agua.
2. Verifique el funcionamiento y la posición del aparato.
3. Rellene la ranura entre la encimera y la placa de cocción con cola de silicona convencional adecuada en el color que desee.

**Nota:** Si se utiliza cola de silicona inadecuada en superficies de piedra natural pueden producirse coloraciones que ya no se podrán eliminar. Puede adquirir cola adecuada en nuestro servicio de asistencia técnica (código 310818). Considere las indicaciones de uso del fabricante.

4. Alise la cola de silicona con una rasqueta o el dedo humedecidos con jabón antes de que se forme una capa.
5. Deje que la cola de silicona se seque antes de utilizar el aparato.

## Desmontaje de la placa de cocción

Desconecte el aparato de las tomas eléctrica y de gas.

Desatornille las grapas y proceda de modo inverso al montaje.

## Conexión de gas (fig. 4)

La toma de gas debe estar colocada de modo que el grifo de cierre quede accesible.

El extremo de la conexión de entrada de la placa de cocción de gas está provisto de una rosca de 1/2" (20,955 mm) que permite:

- La conexión rígida.
- La conexión con un tubo flexible metálico (L mín. 1 m - máx. 3 m).

Intercale la junta de estanquidad suministrada (034308) entre la salida del colector y la acometida de gas.

Evite el contacto del tubo con partes móviles de la unidad de encastramiento (por ejemplo un cajón) y el paso a través de espacios que sean susceptibles de obstruirse.

En cualquiera de las conexiones **no mueva ni gire el codo** de la posición que sale de fábrica.

Si necesita realizar una conexión cilíndrica, sustituya el codo instalado de fábrica por el de la bolsa de accesorios (fig. 4a).

No olvide intercalar la junta.

### ⚠ ¡Peligro de fuga!

Si manipula cualquier conexión, compruebe la estanquidad.

El fabricante no se responsabiliza si alguna conexión presenta fugas tras haber sido manipulada.

## Conexión eléctrica (fig. 5)

Este aparato es del tipo "Y": el cable de entrada no puede ser cambiado por el usuario, sino por el Servicio Técnico. Se deben respetar el tipo de cable y la sección mínima.

Las placas de cocción se suministran con un cable de alimentación con o sin clavija.

Los aparatos provistos de clavija solo se deben conectar a cajas de enchufe con toma de tierra debidamente instalada.

Debe prevverse un interruptor de corte omnipolar con abertura de contacto mín. de 3 mm (excepto en conexiones con clavija, si esta es accesible para el usuario).

## Cambio del tipo de gas

Si la normativa del país lo permite, este aparato se puede adaptar a otros gases (ver placa de características). Las piezas necesarias para ello están en la bolsa de transformación suministrada (según modelo) o disponible en nuestro Servicio Técnico.

**Importante:** Al finalizar, coloque la etiqueta adhesiva, indicando el nuevo tipo de gas, cerca de la placa de características.

Los pasos a seguir son los siguientes:

### A) Cambio de inyectores (fig. 6):

1. Retire las parrillas, tapas de quemador y difusores.
2. Cambie los inyectores usando la llave disponible a través de nuestro servicio técnico con código 340847 (para quemadores de doble llama código 340808). Ver tabla (fig. 10). Tenga especial cuidado en que no se desprenda el inyector al retirarlo o fijarlo en el quemador. Asegúrese de apretarlos a fondo para garantizar la estanquidad.

En estos quemadores no hay que realizar reglaje del aire primario.

3. Coloque los difusores y las tapas de los quemadores en sus correspondientes fuegos. Además deberá colocar adecuadamente las parrillas.

### B) Reglaje de los grifos

Para efectuar el reglaje de los grifos es preciso desmontar la grasera del aparato y retirar la tarjeta electrónica.

#### Desmontaje de la grasera:

1. Quite todas las parrillas, tapas de los quemadores, difusores y mandos.
2. Suelte los tornillos de los quemadores.
3. Retire la grasera con cuidado.

#### Desmontaje de la tarjeta electrónica (fig. 7):

La tarjeta electrónica está fijada a la bandeja portagrifos por unas patillas de sujeción en los laterales y la zona central. Presione las patillas con precaución para no dañarlas. Si se rompe alguna patilla se debe sustituir la bandeja completa.

Proceda del siguiente modo:

1. Suelte las patillas de un lateral.
2. Suelte las patillas centrales presionando en ambos lados con dos dedos.
3. Suelte las patillas del otro lateral y retire la tarjeta electrónica.

#### ¡Atención!

Manipule con cuidado la tarjeta electrónica. Utilice protecciones antiestáticas o sujétela por los bordes. Nunca toque las superficies con componentes o pistas.

4. Retire las piezas cilíndricas y muelles insertados en el vástago del grifo.

#### Regulación del bypass (fig. 8):

Consulte la tabla (fig. 10) para ajustar los tornillos bypass (M) de la fig. 8:

**A:** Los tornillos bypass deben estar apretados a fondo.

**B:** Los tornillos bypass deben quedar al ras de su alojamiento. Compruebe que al girar el mando entre el máximo y el mínimo, el quemador no se apaga ni se crea retroceso de llama.

#### Montaje de la tarjeta electrónica y la grasera:

Proceda de modo inverso al desmontaje.

#### Calibración del sistema electrónico

Una vez montado de nuevo el aparato, realice la calibración del sistema electrónico según se indica en la figura 9.

Nunca desmonte el eje del grifo. En caso de avería cambie el grifo completo.

fr

## Indications de sécurité

Lisez les instructions de l'appareil avant de procéder à son installation et à son utilisation.

Les images de cette notice sont proposées à titre indicatif.

**Le fabricant est exempt de toute responsabilité si les instructions de cette notice ne sont pas respectées.**

Cet appareil doit être utilisé uniquement dans des endroits suffisamment ventilés. L'appareil ne doit pas être connecté à un dispositif d'évacuation des produits de combustion.

**Tous les travaux d'installation, de connexion, de réglage et d'adaptation à un autre type de gaz doivent être réalisés par un technicien agréé qui doit respecter les normes et la législation applicables, ainsi que les prescriptions des sociétés locales fournisseuses d'électricité et de gaz. Les dispositions applicables quant à la ventilation seront attentivement respectées.**

**Il est recommandé de faire appel au Service Technique pour l'adaptation à un autre type de gaz.**

Cet appareil n'a été conçu que pour un usage domestique ; son usage commercial ou professionnel n'est en aucun cas permis. Cet appareil ne peut pas être installé dans des yachts ou des caravanes. La garantie ne sera valable que si l'usage pour lequel il a été conçu a été respecté.

Avant l'installation, vérifiez que les conditions de distribution locale sont compatibles avec le réglage de l'appareil, qui figure sur la plaque signalétique (nature et pression du gaz, puissance, tension).

**Avant toute intervention, coupez l'alimentation électrique et de gaz de l'appareil.**

Le câble d'alimentation doit être fixé au meuble pour qu'il ne touche pas des parties chaudes du four ou de la plaque de cuisson.

Les appareils alimentés électriquement doivent être obligatoirement connectés à la terre.

Ne manipulez pas l'intérieur de l'appareil. Le cas échéant, appelez notre Service Technique.

## Avant l'installation

Cet appareil correspond à la classe 3, selon la norme EN 30-1-1 pour les appareils à gaz : appareil encastré dans un meuble.

Le meuble où l'appareil sera installé doit être fixé correctement et être stable.

Les meubles proches de l'appareil, les revêtements stratifiés et la colle qui les fixe doivent être non inflammables et résistants à la chaleur.

Cet appareil ne peut pas être installé sur des réfrigérateurs, des machines à laver le linge, des lave-vaisselle ou d'autres appareils semblables.

La table de cuisson doit être encastrée uniquement au-dessus d'un four ventilé.

Si un four est encastré sous la table de cuisson, l'épaisseur du plan de travail peut être supérieure à l'épaisseur minimale spécifiée dans cette notice. Respectez les consignes de la notice de montage du four.

Si une hotte aspirante est installée, il faut prendre en compte les observations de son manuel d'installation et respecter toujours une distance verticale minimum par rapport à la plaque de cuisson (fig. 1).

## Préparation du meuble (fig.1-2)

Effectuez une découpe sur la surface de travail selon les dimensions nécessaires et le mode d'installation souhaité : normal (a) ou à ras (b). Pour le mode d'installation à ras :

- Tous les travaux de découpe sur la surface de travail doivent être réalisés dans le magasin spécialisé.
- Les découpes doivent être propres et précises, vu que le chant de découpe est visible à la surface. La stabilité des meubles doit également être garantie après les travaux de découpe.
- N'utilisez que des surfaces de travail spéciales, résistantes à la température et à l'eau (pierre naturelle ou surface de travail carrelée, par exemple).
- Les meubles encastrables doivent pouvoir résister à des températures allant jusqu'à 90 °C.

Pour des surfaces de travail en bois, vernissez les surfaces de découpe avec une colle spéciale, pour les protéger de l'humidité.

S'il n'y a pas de four sous la plaque de cuisson, installez un séparateur de matériau non inflammable (métal ou contreplaqué), à 10 mm de la base de la plaque de cuisson. Cela évite ainsi que la chaleur ne se répande vers la partie inférieure.

La distance entre le faux-plancher et le raccordement de l'appareil au secteur doit être d'au moins 10 mm.

## Installation de l'appareil

**Remarque :** Pour l'encastrement de l'appareil, utiliser des gants de protection.

### A) Installation normale (fig. 3a)

Selon le modèle, le joint adhésif peut être placé d'usine. Si c'est le cas, ne le retirez sous aucun prétexte ; le joint adhésif évite les filtrations. Si le joint n'est pas placé d'usine, collez-le sur le bord inférieur de la plaque de cuisson.

Pour la fixation de l'appareil au meuble d'encastrement :

1. Sortez les agrafes de la poche des accessoires et vissez-les dans la position indiquée en les laissant tourner librement.
2. Encastrez et centrez la plaque de cuisson.  
Appuyez sur ses extrémités jusqu'à ce qu'elle s'appuie sur tout son périmètre.
3. Tournez les agrafes et serrez-les à fond.  
La position des agrafes dépend de l'épaisseur de la surface de travail.

Il ne faut pas coller l'appareil sur le plan de travail avec du silicone.

### B) Installation à ras (fig. 3b)

1. Procédez à l'installation normale de l'appareil en veillant à ce qu'une rainure uniforme soit présente tout au long de son périmètre. La plaque de cuisson doit être située légèrement en dessous de la surface de travail.  
Sur les plans de travail carrelés, montez les surfaces d'appui à l'aide de baguettes résistant aux températures et à l'eau si nécessaire.
2. Vérifiez le fonctionnement et la position de l'appareil.
3. Remplissez la rainure entre le plan de travail et la plaque de cuisson à l'aide d'une colle de silicone conventionnelle appropriée dans la couleur souhaitée.

**Remarque :** Le fait d'utiliser une colle de silicone non appropriée sur des plans de travail en pierre naturelle peut provoquer l'apparition de colorations qui ne pourront plus être éliminées. La colle appropriée est disponible auprès de notre Service technique (code 310818). Respectez les indications d'utilisation du fabricant.

4. Lissez la colle de silicone avant qu'elle ne forme une couche à l'aide d'une raclette ou avec les doigts humidifiés de savon.
5. Laissez la colle de silicone sécher avant d'utiliser l'appareil.

## Démontage de la plaque de cuisson

Débranchez l'appareil des prises de courant électrique et du gaz. Dévissez les agrafes et suivez la procédure inverse au montage.

## Branchement de gaz (fig. 4)

Le raccord de gaz doit être disposé de telle sorte que le robinet d'arrêt soit accessible.

L'extrémité du branchement d'entrée de la plaque de cuisson à gaz est munie d'un filet d'un demi-pouce (20,955 mm) qui permet :

- Une connexion rigide.
- Une connexion à l'aide d'un tuyau flexible métallique (L. min. 1 m - max. 3 m).

Il faut intercaler le joint d'étanchéité (034308) fourni, entre la sortie du collecteur et le raccordement de gaz.

Il faut éviter que ce tuyau touche des parties mobiles de l'unité d'encastrement (par exemple un tiroir) et qu'il passe à travers des espaces pouvant être obstrués.

Pour n'importe quel branchement, **ne bougez ni tournez le coude** de la position réalisée d'usine.

Si vous devez créer un raccord cylindrique, remplacez le coude installé en usine par celui de la poche des accessoires (fig. 4a). N'oubliez pas d'intercaler le joint.

### ⚠ Risque de fuites !

Si vous manipulez un branchement, vérifiez son étanchéité.

Le fabricant ne pourra être tenu responsable si un branchement quelconque présente des fuites après avoir été manipulé.

## Branchement électrique (fig. 5)

Cet appareil est du type "Y": le câble d'entrée ne peut pas être remplacé par l'utilisateur, mais par le Service Technique. Le type de câble et la section minimum doivent être respectés.

Les plaques de cuisson sont fournies avec un câble d'alimentation avec ou sans broche de fiche mâle.

Les appareils munis d'une broche ne peuvent être raccordés qu'à des boîtiers de fiche mâle avec une prise de terre dûment installée.

Il faut installer un interrupteur de coupure omnipolaire avec ouverture de contact d'au moins 3 mm (sauf pour des branchements à fiche mâle, si cette dernière est accessible par l'utilisateur).

## Changement du type de gaz

Si la réglementation du pays le permet, cet appareil peut être adapté à d'autres gaz (voir plaque signalétique). Les pièces nécessaires pour cela se trouvent dans la pochette de

transformation fournie (selon le modèle) ou disponible auprès de notre Service Technique.

**Important :** À la fin, placez l'étiquette autocollante, en indiquant le nouveau type de gaz, près de la plaque signalétique.

Les pas à suivre sont les suivants:

#### A) Échange des injecteurs (fig. 6) :

1. Retirez toutes les grilles, ainsi que tous les chapeaux de brûleur et les répartiteurs.
2. Échangez les injecteurs avec la clé disponible auprès de notre service technique avec le code 340847 (pour brûleur à double flamme 340808). Reportez-vous au tableau (fig. 10). Veillez tout particulièrement à ce que l'injecteur ne s'enlève pas lors de l'enlèvement ou de la fixation. Pour garantir l'étanchéité, il doit être fermement serré.  
Aucune régulation de l'air primaire n'est requise pour ces brûleurs.
3. Fixez les injecteurs et les chapeaux des brûleurs sur les brûleurs correspondants. Fixez par ailleurs les grilles.

#### B) Réglage du robinet de gaz

Pour régler le robinet de gaz, le cache de la table de cuisson à gaz doit être démonté et la carte électronique doit être retirée.

##### Démontage du cache :

1. Retirez toutes les grilles et les manettes de commande, ainsi que tous les chapeaux de brûleur et les répartiteurs.
2. Desserrez les vis des brûleurs.
3. Retirez le couvercle avec précaution.

##### Démontage de la carte électronique (fig. 7):

La carte électronique est fixée par des tiges-contacts de fixation aux côtés et au centre du support. Appuyez avec précaution sur les tiges-contact de fixation en veillant à ne pas les endommager. Si une tige-contact se casse, il faut remplacer la fixation complète.

Pour ce faire, procédez comme suit :

1. Desserrez les tiges-contacts d'un côté.
2. Desserrez les tiges-contact centrales. Pour faire, pressez des deux côtés avec les doigts.
3. Desserrez les tiges-contacts de l'autre côté et retirez la carte électronique.

##### Attention !

Manipulez la carte électronique avec précaution. Utilisez une protection antistatique ou saisissez la carte électronique par les bords. Ne touchez jamais les surfaces ou les composants avec des bandes.

4. Enlevez les pièces cylindriques et les ressorts de la tige du robinet de gaz.

##### Régulation du bypass (fig. 8):

Voir le tableau (fig. 10) ; adaptez au besoin les vis bypass (M) à l'aide d'un tournevis Torx (fig. 8) :

**A :** les vis bypass doivent être serrées fermement.

**B :** les vis bypass doivent arriver au ras de la douille.

Assurez-vous que le brûleur ne s'éteint pas lorsque vous tournez la manette de commande entre la position la plus élevée et la plus basse et qu'aucun retour de flamme ne se produit.

##### Montage de la carte électronique et du cache :

Procédez dans l'ordre inverse du démontage.

Ne démontez jamais l'axe du robinet de gaz. En cas d'endommagement des composants du robinet de gaz, remplacez ce dernier.

##### Calibrage de l'électronique

Dès que le nouvel appareil est installé, réalisez le calibrage de l'électronique selon l'illustration 9.

Ne démontez jamais l'axe du robinet de gaz. En cas d'endommagement, il faut remplacer le robinet de gaz complet.

hu

## Biztonsági előírások

Beszereles és használata előtt olvassa el az utasításokat.

A használati utasításban szereplő képek tájékoztató jellegűek.

**A kézikönyv utasításainak figyelmen kívül hagyása esetén a gyártót semmilyen felelősség nem terheli.**

Ez a készülék kizárólag megfelelően szellőző helyiségekben használható. Ne kapcsolja a készüléket égéstermékek eltávolítására szolgáló berendezéshez.

**A beszereléssel, bekötéssel, beállítással és más típusú gázra való átállítással kapcsolatos szerelést megfelelően képzett és**

**a szerelésben jártas szakembernek kell végeznie, az érvényben lévő szabályok és a helyi gáz- és áramszolgáltatók előírásainak betartásával. A szellőzésre vonatkozó előírásokra kiemelt figyelmet kell fordítani.**

**Más típusú gázra való átállítás esetén kérjük, hogy forduljon vevőszolgálatunkhoz.**

Ezt a készüléket kizárólag háztartásban történő használatra tervezték. Kereskedelmi és nagyüzemi használata nem megengedett. A készüléket tilos jachton vagy lakókocsiban üzembe helyezni. A jóállás kizárólag rendeltetésszerű használat esetén érvényes.

Üzembe helyezés előtt ellenőrizni kell, hogy a helyi gázszolgáltatás megfelel-e a készülék műszaki adatlapon feltüntetett beállításainak (gáz fajtája és nyomása, teljesítmény, feszültség).

**Mielőtt bármilyen szerelési munkába kezdene, válassza le a készüléket a gáz- és elektromos hálózatról.**

Az áramellátást biztosító kábelt a bútorra kell erősíteni, hogy az ne érhesse a sütő vagy a főzőlap forró részeihez.

Az elektromos hálózathoz csatlakoztatott készülékek földelését kötelezően el kell végezni.

Ne nyúljon a készülék belsejébe. Ha szükséges, hívja vevőszolgálatunkat.

## Üzembe helyezés előtt

Ez a készülék a gázkészülékekre vonatkozó EN 30-1-1-es szabvány szerinti 3. osztályba sorolandó: bútorba beépített készülék.

A bútor, amelybe a készüléket szereli, legyen stabil és rendelkezzen a megfelelő rögzítésekkel.

A készülék környezetében lévő bútorok, a rétegelt munkalap és a rétegeket rögzítő ragasztó legyen hőálló és nem gyúlékony anyagból.

A készülék nem szerelhető hűtőre, mosógépre, mosogatógépre vagy hasonló berendezésre.

A főzőlapot csak szellőzővel rendelkező sütő fölé szabad beépíteni.

Ha a főzőfelület alá sütő kerül beépítésre, a munkalap vastagsága túllépheti az útmutatóban megadott minimális vastagságot. Vegye figyelembe a sütő szerelési útmutatójának utasításait.

Páraelszívó felszerelésekor kövesse annak szerelési útmutatóját, és tartsa be a minimális távolságot a berendezés és a főzőlap között (1. ábra).

## A bútor előkészítése (1-2. ábra)

Vágjon egy megfelelő méretű nyílást a munkaasztal felületébe, a kívánt beszerelési módnak megfelelően: normál (a) vagy színtező (b). A színtező beszereléshez:

- A munkafelületen végzett vágási munkákat speciális műhelyben kell elvégeztetni.
- A kivágások legyenek pontosak és tiszták, mivel azok szegélye később látható felület lesz. A bútorok stabilitását a vágási munkákat követően is biztosítani kell.
- Kizárólag speciális, hő- és vízálló munkalapot használjon (pl. természetes kő vagy csempe munkalapot).
- A beépítendő bútoroknak 90 °C-ig ellenállóknak kell lenniük.

Fából készült munkafelület esetén kenje be a vágási felületet speciális lakkal, amely véd a nedvességtől.

Ha a főzőlap alatt nem található sütő, helyezzen el egy nem gyúlékony elválasztó elemet (pl. fém- vagy furnérlemezt) 10 mm-re a főzőlap alapjától. Így megakadályozza a hozzáférést a főzőlap alsó részéhez.

Az elválasztólap és a készülék hálózati csatlakozója közötti távolság legalább 10 mm legyen.

## A készülék üzembe helyezése

**Utasítás:** A főzőfelület beépítésekor viseljen védőkesztyűt.

### A) Normál beszerelés (3a ábra)

A készülék típusától függően az öntapadó tömítés lehet gyárilag felszerelt. Ez esetben semmiképpen ne távolítsa el, mivel az öntapadó tömítés megakadályozza a beszívárgást. Ha a tömítés nem gyárilag felszerelt, erősítse fel a főzőlap alsó peremére.

A készülék bútorba történő rögzítéséhez:

1. Vegye ki a pántokat a tartozékok zacskójából, majd állítsa azokat a jelzett pozícióba úgy, hogy lazán forogjanak.
2. Helyezze el és igazítsa be a főzőlapot.  
Nyomja lefelé a főzőlap széleit úgy, hogy az a teljes felületére támaszkodjon.
3. Húzza meg a pántokat, és jól szorítsa be őket.  
A pántok helyzete függ a munkaasztal vastagságától.

A készüléket ne ragassza szilikonral a munkalapra.

### B) Szintező beszerelés (3b ábra)

1. Hajtsa végre a készülék normál telepítési lépéseit úgy, hogy mindenhol egyforma szélességű rés maradjon a főzőlap körül. A főzőlapnak enyhén a munkaasztal alatt kell elhelyezkednie.

Csempe munkalap esetén, szükség szerint növelje a támasztófelületet hő- és vízálló lécek segítségével.

2. Ellenőrizze a készülék működését és elhelyezkedését.

3. Töltse fel a munkalap és főzőlap között lévő rést megfelelő színű, hagyományos szilikon ragasztóval.

**Utasítás:** Ha nem olyan szilikon ragasztót használ, amely természetes kő felületekhez alkalmazható, elszíneződés keletkezhet, amelyet a későbbiekben nem lehet eltávolítani. A megfelelő ragasztóanyag beszerezhető vevőszolgálatunknál (termékkód: 310818). Kérjük, vegye figyelembe a gyártó használati utasításait.

4. Mielőtt megszilárdulna, simítsa el a szilikon ragasztót enyhén szappanos ujjal vagy lapka segítségével.

5. A készüléket csak azt követően szabad használni, hogy a szilikon ragasztó megszáradt.

### A főzőlap kiszérése

Válassza le a készüléket a gáz- és elektromos hálózatról.

Oldja meg a pántok csavarjait, majd végezze el a beszerelés műveleteit fordított sorrendben.

### Gázcsatlakoztatás (4. ábra)

A gázcsatlakozást úgy kell elhelyezni, hogy a zárócsap hozzáférhető legyen.

A gázcső a gázfőzőlaphoz egy 1/2" (20,955 mm) menetelt könyökkel csatlakozik. A könyök lehetővé teszi:

- A merev csatlakoztatást.
- A hajlékony fémcsővel történő csatlakoztatást (hossz min. 1 m, max. 3 m).

Szerelje a mellékelt vízálló tömítést (034308) a gázcső kimenete és a gázcsatlakozás közé.

Ügyeljen, hogy a cső és a konyhabútor mozgó részei (például fiók) ne érintkezzenek egymással, és a cső ne haladjon keresztül olyan részeken, amelyek mozgását akadályozhatja.

Egyik csatlakozástípus esetén **se mozdítsa el és ne is hajlítsa el a könyökcsővet** abból a helyzetből, ahogyan az a gyárból kikerült.

Ha hengeres csatlakozásra van szükség, cserélje ki a gyárilag beszerelt könyökcsővet a tartozékok zacskójában találhatóval (4a ábra).

Ne feledkezzen meg a tömítés behelyezéséről.

### ⚠ Áramütés veszélye!

Miután módosította valamelyik csatlakozást, ellenőrizze a szigetelést.

A gyártó nem vállal felelősséget, ha valamelyik csatlakozásnál szivárgás lép fel, miután módosították a csatlakozást.

### Elektromos csatlakoztatás (5. ábra)

A készülék "Y" típusú: a hálózati kábelt tilos a felhasználónak kicserélni, ezt csak a vevőszolgálat végezheti el. Vegye figyelembe a kábel típusát és a szükséges minimális keresztmetszetet.

A főzőlapokhoz járó, áramellátást biztosító kábel kétféle lehet: olyan, amely rendelkezik csatlakozódugóval ill. olyan, amely nem.

A csatlakozódugóval ellátott készülékeket kizárólag megfelelő földeléssel rendelkező csatlakozóaljzathoz szabad csatlakoztatni.

Gondoskodni kell egy minden fázist megszakító főkapcsoló felszereléséről, amely min. 3 mm-es rést hagy az érintkezők között (kivéve, ha a felhasználó rendelkezésére áll egy konnektor, és a csatlakozás ezen keresztül történik).

### A gáz típusának megváltoztatása

Ha az adott országban érvényben lévő szabályok engedik, a készülék más típusú gázokkal is üzemeltethető (lásd a műszaki adatlapot). Az átalakításhoz szükséges elemek a mellékelt csomagban találhatóak (a készülék típusától függően). A csomag a vevőszolgálatnál is beszerezhető.

**Fontos:** Végül helyezze el az új gáztípust jelölő öntapadós címkét a műszaki adatlap közelében.

A következő lépéseket kell végrehajtani:

#### A) A fűvőkák cseréje (6 ábra):

1. Távolítsa el minden rácsot, égőfejtetőt és elosztót.

2. A fűvőkákat azzal a kulccsal cserélje ki, amely a 340847 (kettős lángú égőkhoz a 340808) kódszámon kapható vevőszolgálatunknál. Lásd a táblázatot (10 ábra). Kifejezetten figyeljen arra, hogy a fűvőka ne váljon le a levétel vagy a rögzítés során. A tömítettség biztosítása érdekében erősen rögzíteni kell azokat.

Ezeknél az égőknél nincs szükség az elsődleges levegő szabályozására.

3. Rögzítse a fűvőkákat és az égőfejtetőket a megfelelő égőkre. Ezenkívül a rácsokat is megfelelően kell felhelyezni.

#### B) A gázcsapok beállítása

A gázcsapok beállításához le kell szerelni a gázüzemű főzőfelület borítását, illetve az elektronikai kártyát.

##### A borítás leszerelése:

1. Távolítsa el minden rácsot, égőfejtetőt, elosztót és kezelőgombot.

2. Lazítsa meg az égő csavarjait.

3. Óvatosan vegye le a borítást.

##### Az elektronikai kártya leszerelése (7 ábra):

Az elektronikai kártyát a szélein és középen rögzítőpecek kapcsolják a tartóhoz. Óvatosan nyomja le a rögzítőpeceket, hogy azok ne sérüljenek. Ha az egyik pecek eltörik, az egész tartót ki kell cserélni.

A következőképpen járjon el:

1. Lazítsa meg a peceket az egyik oldalon.

2. Lazítsa meg a középső peceket. Ehhez az ujjával mindkét oldalról nyomja meg őket.

3. Lazítsa meg a peceket a másik oldalon, és vegye ki az elektronikai kártyát.

##### Figyelem!

Óvatosan bánjon az elektronikai kártyával. Használjon antistatikus védelmet, vagy az elektronikai kártyát tartsa a szélénél fogva. Soha ne érintse meg a komponenseket vagy elektromos pályákat tartalmazó felületeket.

4. Távolítsa el a gázcsap szárában lévő hengeres alkatrészeket és rugókat.

##### Az áteresztő szabályozása (8 ábra):

Lásd a táblázatot (10 ábra); az áteresztő csavarokat (M) szükség esetén egy torx csavarhúzóval igazítsa be (8ábra):

**A:** Az áteresztő csavarokat erősen meg kell húzni.

**B:** Az áteresztő csavaroknak mindig a foglalattal egy szintben kell lenniük.

Ellenőrizze, hogy az égő nem alszik-e ki, illetve a láng nem csap-e vissza, miközben a kezelőgombot a legalacsonyabb és legmagasabb fokozat között elforgatja.

##### Az elektronikai kártya és a borítás felszerelése:

Hajtsa végre fordított sorrendben a leszerelés lépéseit.

Soha ne szerelje le a gázcsap tengelyét. Ha a gázcsap alkatrészei meghibásodnak, cserélje ki azokat.

##### Az elektronika kalibrálása

Az új készülék beszerelését követően végezze el az elektronika kalibrálását a(z) 9. ábrának megfelelően.

Soha ne szerelje le a gázcsap tengelyét. Sérülés esetén a teljes gázcsapot ki kell cserélni.

it

### Indicazioni di sicurezza

Leggere attentamente le istruzioni dell'apparecchio prima di procedere all'installazione e all'uso.

Le immagini rappresentate in queste istruzioni hanno carattere orientativo.

**Il costruttore declina ogni responsabilità in caso di mancata osservanza delle disposizioni del presente manuale.**

L'apparecchio deve essere utilizzato solo in luoghi sufficientemente ventilati. Non deve essere collegato a un dispositivo di espulsione dei prodotti di combustione.

**Tutte le operazioni di installazione, connessione, regolazione e adattamento ad altri tipi di gas devono essere effettuate da un tecnico di installazione autorizzato, nel rispetto della normativa e della legislazione applicabili, nonché delle prescrizioni delle società locali di fornitura di gas ed elettricità. Fare particolare attenzione alle disposizioni applicabili in materia di ventilazione.**

**Per l'adattamento ad altri tipi di gas, si consiglia di rivolgersi al nostro servizio tecnico.**



Questo apparecchio è stato concepito esclusivamente per uso domestico, non è consentito l'uso a scopi commerciali o professionali. Questo apparecchio non può essere installato in yacht o camper. La garanzia ha validità solo in caso venga rispettato l'utilizzo per cui è stato concepito.

Prima dell'installazione, verificare che le condizioni di distribuzione locale siano compatibili con la regolazione dell'apparecchio indicata targa identificativa (tipo e pressione del gas, potenza, tensione).

### **Prima di effettuare qualsiasi operazione, scollegare l'alimentazione elettrica e l'alimentazione del gas dell'apparecchio.**

Il cavo di alimentazione deve essere fissato al mobile per evitare che tocchi parti calde del forno o del piano di cottura.

Gli apparecchi con alimentazione elettrica devono essere collegati obbligatoriamente a terra.

Non manipolare l'interno dell'apparecchio. Ove necessario, contattare il nostro Servizio Tecnico.

### **Prima dell'installazione**

Questo apparecchio rientra nella classe 3 della norma EN 30-1-1 per gli apparecchi a gas: apparecchio incassato in un mobile.

Il mobile in cui si installa l'apparecchio deve essere opportunamente fissato e deve essere stabile.

I mobili vicini all'apparecchio, i rivestimenti stratificati e la colla con cui sono fissati devono essere costituiti da materiale non infiammabile e resistente al calore.

Questo apparecchio non può essere installato su frigoriferi, lavatrici, lavastoviglie o elettrodomestici simili.

Il piano di cottura può essere installato esclusivamente sopra un forno ventilato.

Se si installa un forno sotto il piano di cottura, lo spessore del piano di lavoro può superare lo spessore minimo richiesto indicato in questo manuale. Prestare attenzione alle avvertenze presenti nelle istruzioni per il montaggio del forno.

Se si installa un estrattore, fare riferimento al relativo manuale di installazione, mantenendo sempre una distanza verticale minima dal piano di cottura (fig. 1).

### **Preparazione del mobile (fig. 1-2)**

Eseguire un taglio delle dimensioni necessarie nella superficie di lavoro secondo il modo di installazione desiderata: normale (a) o a filo (b). Per il modo di installazione a filo:

- Tutti i lavori di taglio nella superficie di lavoro devono essere realizzati da un negozio specializzato.
- I tagli devono essere puliti e precisi, perché l'angolo del taglio si vede in tutta la superficie. Anche la stabilità dei mobili deve essere garantita dopo i lavori di taglio.
- Utilizzare unicamente superfici di lavoro speciali, resistenti alla temperatura e all'acqua (per es. di pietra naturale o piastrelle).
- I mobili a incasso devono essere resistenti a temperature fino a 90 °C.

Sui piani di lavoro in legno, rifinire le superfici di taglio con una colla speciale, per proteggerle dall'umidità.

Se sotto il piano di cottura non c'è forno, collocare un separatore di materiale non infiammabile (ad es. metallo o compensato) a 10 mm dalla base del piano di cottura. In tal modo, se ne impedisce l'accesso alla parte inferiore.

La distanza del doppiofondo dal collegamento elettrico dell'apparecchio deve essere di almeno 10 mm.

### **Installazione dell'apparecchio**

**Avvertenza:** Per il montaggio del piano di cottura usare guanti protettivi.

#### **A) Installazione normale (fig. 3a)**

A seconda del modello, la guarnizione adesiva può essere applicata in fabbrica. In tal caso, non rimuoverla per nessun motivo; la guarnizione adesiva evita le infiltrazioni. Se la guarnizione non è applicata in fabbrica, incollarla sul bordo inferiore del piano di cottura.

Per il fissaggio dell'apparecchio al mobile di incasso:

1. Estrarre le graffe dal sacchetto degli accessori e avvitarle nella posizione indicata lasciando che girino liberamente.
2. Incassare e centrare il piano di cottura.  
Premere sui bordi fino ad appoggiare perfettamente tutto il perimetro.
3. Girare le graffe e stringerle a fondo.  
La posizione delle graffe dipende dallo spessore del piano di lavoro.

L'apparecchio non deve essere incollato con il silicone al piano di lavoro.

#### **B) Installazione a filo (fig. 3b)**

1. Eseguire l'installazione normale dell'apparecchio assicurandosi che intorno ad esso ci sia uno spazio uniforme. Il piano di cottura deve restare leggermente al di sotto della superficie di lavoro.

Per piani di lavoro di piastrelle, se necessario, sollevare le superfici di appoggio con listoni resistenti alla temperatura e all'acqua.

2. Verificare il funzionamento e la posizione dell'apparecchio.

3. Riempire lo spazio tra il piano di lavoro ed il piano di cottura con opportuna colla al silicone tradizionale nel colore desiderato.

**Avvertenza:** Se si utilizza colla al silicone inappropriata sui piani cottura in pietra naturale, potrebbero prodursi colorazioni impossibili da eliminare. È possibile acquistare la colla appropriata contattando il nostro Servizio di assistenza tecnica (codice 310818). Tenere in considerazione le indicazioni di uso del fabbricante.

4. Spianare la colla al silicone prima che si formi uno strato con un raschietto o con il dito inumiditi con sapone.

5. Lasciar asciugare la colla al silicone prima di utilizzare l'apparecchio.

### **Smontaggio del piano di cottura**

Scollegare l'apparecchio dalle prese elettriche e dall'attacco del gas.

Svitare le graffe e seguire, in modo inverso, la procedura di montaggio.

### **Attacco del gas (fig. 4)**

Il raccordo del gas deve essere disposto in modo che il rubinetto sia accessibile.

L'estremità della connessione di ingresso del piano di cottura a gas è dotata di filettatura da 1/2" (20,955 mm) che consente:

- Il collegamento rigido.
- Il collegamento con tubo flessibile metallico (L min. 1 m - max. 3 m).

Inserire la guarnizione di tenuta (034308) in dotazione fra l'uscita del collettore e il raccordo del gas.

Evitare il contatto del tubo con parti mobili dell'unità d'incasso (ad esempio, un cassetto) e non effettuare il passaggio dello stesso in spazi soggetti a possibili ostruzioni.

In qualsiasi connessione **non muovere né girare il gomito** dalla posizione stabilita in fabbrica.

Nel caso in cui occorra realizzare una connessione cilindrica, sostituire il gomito montato in fabbrica con quello fornito nel sacchetto degli accessori (fig. 4a).

Non scordarsi di intercalare la guarnizione.

#### **⚠ Pericolo di fughe!**

Se si manipola qualunque tipo di raccordo, verificarne la tenuta.

Il fabbricante declina ogni responsabilità in caso di connessioni che presentino fughe dopo la manipolazione delle stesse.

### **Connessione elettrica (fig. 5)**

Questo apparecchio è del tipo "Y": Il cavo di ingresso non può essere cambiato dall'utente ma solo dal Servizio Tecnico. Occorre infatti rispettare il tipo di cavo e la sezione minima.

I piani di cottura vengono forniti dotati di cavo di alimentazione con o senza spina elettrica.

Gli apparecchi muniti di spina devono essere collegati soltanto a prese elettriche con presa di terra debitamente installate.

Prevedere un sezionatore onnipolare con apertura di contatto di almeno 3 mm (tranne che per i collegamenti a spina, se l'utente può accedervi).

### **Cambio del tipo di gas**

Se la normativa del paese lo consente, questo apparecchio può essere adattato ad altri tipi di gas (v. targa identificativa). I componenti necessari a questa operazione si trovano nella borsa kit di conversione in dotazione (a seconda del modello) o disponibile presso il nostro Servizio Tecnico.

**Importante:** Al termine, applicare l'etichetta adesiva, indicando il nuovo tipo di gas, accanto alla targa identificativa.

Procedere come indicato di seguito:

#### **A) Sostituzione degli ugelli (fig. 6):**

1. Rimuovere tutte le griglie, i coperchi bruciatore e i diffusori.
2. Sostituire gli ugelli con la chiave disponibile presso il nostro servizio tecnico con il codice 340847 (per il bruciatore a fiamma

doppia 340808). Vedere la tabella (fig. 10). Prestare particolare attenzione a che gli ugelli non si stacchino durante la rimozione o il fissaggio. Per garantire la tenuta devono essere ben saldi in posizione.

Per questi bruciatori non è necessaria alcuna regolazione dell'aria primaria.

3. Fissare gli ugelli e i coperchi bruciatore ai rispettivi bruciatori. Inoltre è necessario applicare le corrispondenti griglie.

### B) Impostazione delle valvole del gas

Per l'impostazione delle valvole del gas la copertura del piano di cottura a gas deve essere smontata e deve essere rimossa la scheda elettronica.

#### Smontaggio della copertura:

1. Rimuovere tutte le griglie, i coperchi bruciatore, i diffusori e le manopole di comando.
2. Allentare le viti dei bruciatori.
3. Rimuovere con cautela la copertura.

#### Smontaggio della scheda elettronica (fig. 7):

La scheda elettronica è fissata al supporto tramite perni di fissaggio sui lati e al centro. Attenzione a premere i perni di fissaggio senza danneggiarli. Se un perno di rompe è necessario sostituire l'intero supporto.

Procedere nel modo seguente:

1. Allentare i perni da un lato.
2. Allentare i perni centrali. Premendo quindi con le dita da entrambi i lati.
3. Allentare i perni dall'altro lato e rimuovere la scheda elettronica.

#### Attenzione!

Maneggiare con cura la scheda elettronica. Utilizzare una protezione antistatica oppure afferrare la scheda elettronica dai bordi. Non toccare mai le superfici o i componenti con bande magnetiche.

4. Rimuovere le parti cilindriche e le molle nel corpo della valvola del gas.

#### Regolazione del bypass (fig. 8):

Vedere la tabella (fig. 10); se necessario, adattare le viti di bypass (M) con l'aiuto di un cacciavite Torx (fig. 8):

**A:** le viti di bypass devono essere fissate saldamente.

**B:** Le viti di bypass devono chiudersi a livello col supporto.

Accertarsi che, ruotando la manopola di comando tra il livello massimo e quello minimo, il bruciatore non si spenga e non vi sia ritorno di fiamma.

#### Montaggio della scheda elettronica e della copertura:

Procedere nell'ordine inverso allo smontaggio.

Non smontare mai l'asse delle valvole del gas. In caso di danneggiamento dei componenti della valvola del gas, sostituirla.

#### Calibrazione del sistema elettronico

Non appena il nuovo apparecchio viene montato, eseguire la calibrazione del sistema conformemente alla figura 9.

Non smontare mai l'asse delle valvole del gas. In caso di danneggiamento è necessario sostituire completamente la valvola del gas.

nl

## Veiligheidsaanwijzingen

Lees de instructies van het apparaat alvorens over te gaan tot de installatie en het gebruik ervan.

De afbeeldingen die bij deze aanwijzingen staan afgedrukt zijn slechts ter oriëntatie.

**De fabrikant is vrij van elke verantwoordelijkheid, indien de beschikkingen van deze handleiding niet nageleefd worden.**

Dit apparaat mag alleen gebruikt worden in voldoende geventileerde ruimtes. Het mag niet worden aangesloten op een inrichting voor de afvoer van verbrandingsproducten.

**Alle werkzaamheden betreffende installatie, afstelling en aanpassing aan een ander gastype moeten worden uitgevoerd door een bekwaam installateur, waarbij alle toepasbare normen en wetgeving en de voorschriften van de lokale gas- en elektriciteitsmaatschappijen moeten worden nageleefd. Er wordt met name gelet op de voorschriften met betrekking tot ventilatie.**

**Voor de aanpassing aan een ander gastype raden wij aan om onze Technische Dienst te bellen.**

Dit apparaat is uitsluitend bestemd voor huishoudelijk gebruik. Het is niet toegestaan het te gebruiken voor professionele of

commerciële doeleinden. Het apparaat mag niet in jachten of caravans worden geïnstalleerd. De garantie geldt alleen wanneer het apparaat op de juiste wijze wordt gebruikt.

Controleer vóór de installatie of de voorwaarden van lokale distributie compatibel zijn met de afstelling van het apparaat die is aangegeven op het gegevensplaatje (aard en druk van het gas, vermogen, voltage).

### Sluit vóór elke handeling de stroom- en gastoevoer van het apparaat af.

De voedingskabel moet worden vastgemaakt in het meubelstuk, om te voorkomen dat deze contact maakt met de gedeeltes van de oven of van de kookplaat die warm worden.

Apparaten met stroomtoevoer moeten verplicht geaard worden.

Manipuleer de binnenzijde van het apparaat niet. Telefoonier indien nodig onze Technische Dienst.

## Vóór de installatie

Dit apparaat behoort tot klasse 3, volgens de norm EN 30-1-1 voor gasapparaten: apparaat ingebouwd in een meubel.

Het meubelstuk waarin het apparaat geïnstalleerd wordt moet op de juiste wijze bevestigd zijn en stabiel staan.

Meubels die in de buurt van het apparaat staan, de gelaagde bekledingen en de lijm waarmee deze geplakt zijn, moeten niet-ontvlambaar en hittebestendig zijn.

Dit apparaat kan niet geïnstalleerd worden op koelkasten, wasmachines, vaatwassers of dergelijke.

De kookplaat mag alleen boven een geventileerde oven worden ingebouwd.

Wordt onder de kookplaat een oven ingebouwd, dan kan de dikte van het werkblad de minimaal vereiste dikte in deze gebruiksaanwijzing overschrijden. Neem de aanwijzingen in de installatiehandleiding bij de oven in acht.

Als u een afzuigkap installeert, doe dat dan volgens de installatiehandleiding en houd altijd de minimale verticale afstand tot de kookplaat aan (fig. 1).

## Vorbereitung van het meubel (afb. 1-2)

Doe een insnijding met de geschikte afmetingen in het werkvlak, volgens de gewenste installatiewijze: normaal (a) of op hetzelfde niveau (b). Voor de installatiewijze op hetzelfde niveau:

- Alle insnijdingswerkzaamheden aan het werkvlak moeten uitgevoerd worden in de gespecialiseerde winkel.
- De insnijdingen moeten zuiver en nauwkeurig zijn, want de snijrand is zichtbaar aan het oppervlak. De stabiliteit van de meubelen moet ook na de insnijdingswerkzaamheden verzekerd zijn.
- Gebruik enkel speciale werkvlakken, die bestand zijn tegen temperatuur en water (bv. natuursteen of tegelwerk).
- De inbouwmeubelen moeten bestand zijn tegen temperaturen tot 90 °C.

Vernis voor houten werkvlakken de snijvlakken met een speciale lijm, om deze te beschermen tegen vocht.

Plaats, indien er zich geen oven bevindt onder de kookplaat, een scheidingsstuk van niet-ontvlambaar materiaal, (bv. metaal of gelaagd hout) op 10 mm van de basis van de kookplaat. Zo wordt toegang vermeden tot de onderzijde hiervan.

De afstand van het tussenschot tot de elektrische aansluiting van het apparaat dient minstens 10 mm te bedragen.

## Installatie van het apparaat

**Aanwijzing:** Bij het inbouwen van de kookplaat dient u veiligheidshandschoenen te dragen.

### A) Normale installatie (afb. 3a)

Afhankelijk van het model kan de zelfklevende pakking al in de fabriek zijn geplaatst. Als dat zo is, verwijder deze dan in geen geval; de zelfklevende pakking voorkomt filtraties. Als de pakking niet in fabriek is geplaatst, plak deze dan aan de onderrand van de kookplaat.

Voor de bevestiging van het apparaat aan het inbouwmeubel:

1. Haal de klemmen uit de zak met accessoires en schroef deze vast in de aangeduide stand, zorg dat deze vrij draaien.
2. Bouw de kookplaat in en centreer deze.  
Druk op de uiteinden totdat de plaat op de hele omtrek steunt.
3. Draai de klemmen helemaal aan.  
De stand van de klemmen is afhankelijk van de dikte van het werkvlak.

Het apparaat mag niet met siliconenkit op het werkblad worden vastgelijmd.

## B) Installatie op hetzelfde niveau (afb. 3b)

1. Voer de normale installatie van het apparaat uit en zorg voor een gelijkmatige gleuf rond het apparaat. De kookplaat moet lichtjes onder het werkvlak liggen.  
Bij betegelde aanrechten, moeten de steunvlakken worden verhoogd met latten bestand tegen temperatuur en water.
2. Controleer de werking en de stand van het apparaat.
3. Vul de gleuf tussen het aanrecht en de kookplaat met geschikte gewone siliconenlijm in de gewenste kleur.

**Aanwijzing:** Indien u ongeschikte siliconenlijm gebruikt op oppervlakken in natuursteen, dan kunnen verkleuringen optreden die niet meer kunnen worden verwijderd. U kan geschikte lijm kopen bij onze technische dienst (code 310818). Houd rekening met de gebruiksaanwijzingen van de fabrikant.

4. Strijk de siliconenlijm uit met een schraper of een vinger bevochtigd met zeep, voordat zich een laagje vormt.
5. Laat de siliconenlijm drogen voordat u het apparaat gebruikt.

## Uitbouw van de kookplaat

Sluit het apparaat af van de elektriciteits- en gasaansluiting. Draai de klemmen los en ga op omgekeerde werkwijze te werk als bij de montage.

## Gasaansluiting (fig. 4)

De gasaansluiting moet zo aangelegd zijn dat de afsluitkraan toegankelijk is.

Het uiteinde van de inlaatcollector van de gaskookplaat is voorzien van een schroefdraad van 1/2" (20,955 mm). Met deze schroefdraad is mogelijk:

- Een starre verbinding.
- Aansluiting met een metalen flexibele slang (L min. 1 m - max. 3 m).

Voeg de bijgeleverde afdichtpakking (034308) in tussen de uitlaat van het spruitstuk en de gasaansluiting.

Vermijd dat deze slang contact maakt met de beweegbare onderdelen van de eenheid waarin de kookplaat is ingebouwd (een lade, bijvoorbeeld) of dat hij door ruimtes loopt die verstopt kunnen raken.

Bij beide verbindingen dient u ervoor te zorgen **het kniestuk niet te bewegen of te draaien** ten opzichte van de stand waarin hij vanuit de fabriek komt.

Indien u een cilindrische aansluiting moet maken, vervang dan het door de fabriek geïnstalleerde kniestuk door dat uit de zak met accessoires (afb. 4a).

Vergeet niet om de pakking in te voegen.

### ⚠ Lekgevaar!

Indien een aansluiting gemanipuleerd wordt, controleer de lekdictheid.

De fabrikant is niet aansprakelijk als een aansluiting lekken vertoont nadat deze gemanipuleerd is.

## Elektrische aansluiting (fig. 5)

Dit apparaat is van het type "Y": de invoerkabel mag niet vervangen worden door de gebruiker, maar door de Technische Dienst. Het type kabel en de minimumdoorsnede dienen te worden gerespecteerd.

De kookplaten worden geleverd met een voedingskabel met of zonder stekker.

Apparaten die voorzien zijn van een stekker mogen alleen op een goed geaard stopcontact worden aangesloten.

Er moet een omnipolaire onderbrekingsschakelaar voorzien worden met een minimale contactopening van 3 mm (behalve bij een stekkeraansluiting, indien deze gemakkelijk bereikbaar is voor de gebruiker).

## Verandering van gastype

Indien de norm van het land het toelaat, mag dit apparaat aangepast worden aan andere gassen (zie gegevensplaatje). De hiervoor benodigde onderdelen bevinden zich in het geleverde omvormingspakket (afhankelijk van het model). Het pakket is beschikbaar bij onze technische dienst.

**Belangrijk:** Plaats tenslotte de sticker die het nieuwe gastype aanduidt dichtbij het gegevensplaatje.

Volg onderstaande stappen op:

### A) Vervanging van de koppen (Afb. 6):

1. Alle roosters, branderdeksele en verdelers afnemen.
2. De koppen vervangen met de sleutel die verkregen kan worden via onze technische dienst met de code 340847 (voor branders met dubbele vlam 340808). Zie de tabel (Afb. 10). Er dient met

name op te worden gelet dat de kop tijdens het afnemen of bevestigen niet losraakt. Om de dichtheid te waarborgen moeten ze vast aangedraaid zijn.

Bij deze branders hoeft de primaire lucht niet te worden geregeld.

3. De koppen en branderdeksele vastmaken aan de betreffende branders. De roosters dienen op dezelfde manier te worden aangebracht.

## B) Instelling van de gaskranen

Voor het instellen van de gaskranen moet de afdekking van de gaskookplaat gedemonteerd en de elektronische kaart worden afgenomen.

### Demontage van de afdekking:

1. Alle roosters, branderdeksele, verdelers en bedieningsknoppen afnemen.
2. De schroeven van de branders losdraaien.
3. Afdekking voorzichtig afnemen.

### Demontage van de elektronische kaart (Afb. 7):

De elektronische kaart zit door middel van bevestigingspennen aan de randen en in het midden vast aan de houder. Voorzichtig op de bevestigingspennen drukken, zonder ze te beschadigen. Als er een pen breekt, moet de houder in zijn geheel worden vervangen.

Hierbij gaat u als volgt te werk:

1. De pennen aan de ene kant losdraaien.
2. De middelste pennen losdraaien. Hiervoor met uw vingers op beide kanten drukken.
3. De pen aan de andere kant losdraaien en de elektronische kaart afnemen.

### Attentie!

De elektronische kaart voorzichtig behandelen. Maak gebruik van antistatische beveiliging of pak de elektronische kaart aan de randen vast. Nooit oppervlakken met onderdelen of banen aanraken.

4. De cilindrische onderdelen en veren in de schacht van de gaskraan verwijderen.

### Regeling van de bypass (Afb. 8):

Zie de tabel (Afb. 10); Bypassschroeven (M) zo nodig met behulp van een torx-schroevendraaier aanpassen (Afb. 8):

**A:** De bypassschroeven dienen vast te worden aangedraaid.

**B:** De bypassschroeven moeten goed aansluiten op de omlijsting.

Draait u aan de bedieningsknop tussen de hoogste en de laagste stand, zorg er dan voor dat de brander niet uitgaat en er geen terugslag van vlammen plaatsvindt.

### Montage van de elektronische kaart en de afdekking:

In de omgekeerde volgorde als bij de demontage te werk gaan.

Nooit de as van de gaskraan demonteren. Zijn er onderdelen van de gaskraan beschadigd, dan moeten deze worden vervangen.

### Kalibratie van het elektronisch systeem

Zodra het nieuwe apparaat gemonteerd is, de kalibratie van de elektronica uitvoeren zoals weergegeven op de afbeelding 9.

Nooit de as van de gaskraan demonteren. Is de gaskraan beschadigd, dan moet hij volledig worden vervangen.

pl

## Wskazówki dotyczące bezpieczeństwa

Przed przystąpieniem do instalacji i użytkowania urządzenia, należy zapoznać się z instrukcją.

Ilustracje przedstawione w niniejszej instrukcji mają charakter orientacyjny.

**Producent nie ponosi jakiegokolwiek odpowiedzialności w przypadku, gdy zalecenia zawarte w niniejszej instrukcji nie będą przestrzegane.**

To urządzenie powinno być użytkowane wyłącznie w miejscach posiadających odpowiednią wentylację. Nie należy podłączać urządzenia do sprzętu służącego do usuwania produktów spalania.

**Wszystkie czynności związane z instalacją, podłączeniem, regulacją i dostosowaniem urządzenia do innych rodzajów gazu powinny być wykonywane przez uprawnionego instalatora serwisu technicznego, zgodnie z obowiązującymi normami i przepisami oraz zarządzeniami lokalnych dostawców energii elektrycznej i gazu. Należy zwrócić szczególną uwagę na obowiązujące przepisy w zakresie wentylacji.**

## W celu dostosowania urządzenia do zasilania innymi rodzajami gazu, zaleca się kontakt z naszym Serwisem Technicznym.

Urządzenie zostało zaprojektowane wyłącznie do użytku domowego; niedozwolone jest jego użytkowanie w zastosowaniach handlowych lub profesjonalnych. Nie należy instalować urządzenia na jachtach ani w przyczepach kempingowych. Gwarancja będzie ważna wyłącznie w przypadku przestrzegania przewidzianego sposobu użytkowania urządzenia.

Przed instalacją urządzenia, należy upewnić się, że parametry gazu i prądu, które są dostarczane przez lokalnych dostawców, są zgodne z parametrami regulacji urządzenia, znajdującymi się na tabliczce znamionowej (rodzaj i ciśnienie gazu, moc, napięcie).

### Przed wykonaniem jakiegokolwiek czynności należy odciąć zasilanie elektryczne i dopływ gazu do urządzenia.

Przewód zasilający powinien zostać przymocowany do urządzenia w ten sposób, aby zapobiec jego zetknięciu z gorącymi częściami piekarnika lub płyty kuchenki.

Urządzenia korzystające z zasilania elektrycznego powinny obowiązkowo posiadać uziemienie.

Nie należy wykonywać żadnych czynności we wnętrzu urządzenia. W razie potrzeby należy skontaktować się z naszym Serwisem Technicznym.

## Przed zainstalowaniem

Urządzenie spełnia wymogi klasy 3, zgodnie z normą EN 30-1-1 dotyczącą urządzeń gazowych: urządzenie do zabudowy.

Mebel, w którym zostanie zainstalowane urządzenie, powinien być odpowiednio zamocowany i stabilny.

Meble znajdujące się w pobliżu urządzenia, pokrycia z laminatu oraz klej używany do ich zamocowania powinny być wykonane z materiałów niepalnych i odpornych na wysoką temperaturę.

Urządzenie nie może być instalowane na lodówkach, pralkach, zmywarkach lub podobnym sprzęcie.

Płytę grzewczą można zamontować wyłącznie nad piekarnikiem z wentylacją.

Jeżeli pod płytą grzewczą zamontowany będzie piekarnik, grubość blatu roboczego może być większa niż wymagana grubość minimalna w niniejszej instrukcji. Przestrzegać wskazówek zawartych w instrukcji montażu piekarnika.

W przypadku instalacji wyciągu kuchennego, należy przestrzegać zaleceń zawartych w jego instrukcji montażu i zachować zawsze minimalną odległość w pionie od płyty kuchenki (rys. 1).

## Przygotowanie mebla (rys. 1-2)

Wykonać w blacie wycięcie o podanych wymiarach, zgodnie z wybranym sposobem instalacji: zwykła (a) lub płaska (b). W przypadku instalacji płaskiej:

- Wszystkie prace związane z wycięciem w blacie roboczym powinny być wykonywane w wyspecjalizowanym serwisie.
- Wycięcia powinny być czyste i dokładne, ponieważ krawędź wycięcia jest widoczna na wierzchu. Po wykonaniu prac związanych z wycięciem, należy również zapewnić stabilne ustawienie mebli.
- Używać wyłącznie specjalnych blatów roboczych, odpornych na wysoką temperaturę i wodę (np. z naturalnego kamienia lub pokrytych płytkami ceramicznymi).
- Meble zabudowy powinny być odporne na temperaturę do 90 °C.

W blatach wykonanych z drewna, należy powleć powierzchnię cięcia specjalnym klejem, w celu ochrony przed wilgocią. Jeśli pod płytą kuchenki nie znajduje się piekarnik, należy umieścić element oddzielający z niepalnego materiału (np. z metalu lub ze sklejki) w odległości 10 mm od podstawy płyty kuchenki. W ten sposób uniemożliwia się dostęp do dolnej części płyty.

Odstęp płyty przegradzającej do przyłącza elektrycznego urządzenia musi wynosić minimum 10 mm.

## Instalacja urządzenia

**Wskazówka:** Podczas montażu płyty grzewczej używać rękawic ochronnych.

### A) Instalacja zwykła (rys. 3a)

W zależności od modelu urządzenia, uszczelka samoprzylepna może zostać przymocowana fabrycznie. Nie należy jej wówczas w żadnym wypadku zdejmować, ponieważ uszczelka samoprzylepna zapobiega sączeniu. Jeżeli uszczelka nie została założona fabrycznie, należy ją nakleić na dolnym brzegu płyty kuchenki.

W celu zamocowania urządzenia w meblu:

1. Wyjąć uchwyty z torebki z akcesoriami i przykręcić we wskazanym położeniu, tak by mogły swobodnie się obracać.
2. Wsunąć płytę kuchenki i ustawić centralnie w wycięciu mebla. Przycisnąć brzegi płyty kuchenki w ten sposób, aby całym swoim obwodem spoczywała na podstawie.
3. Obrócić uchwyty i docisnąć je do końca. Położenie uchwytów zależy od grubości blatu.

Urządzenia nie wolno mocować na blacie roboczym za pomocą silikonu.

### B) Instalacja płaska (rys. 3b)

1. Wykonać zwykłą instalację urządzenia, pamiętając, aby pozostawić wokół niego jednolitą szczelinę. Płyta kuchenki powinna sięgać nieco poniżej powierzchni blatu roboczego. W przypadku zabudowy płyty grzejnej z płytek ceramicznych, w razie potrzeby pokryć powierzchnie podparcia listwami odpornymi na wysoką temperaturę i na wodę.
2. Sprawdzić działanie i położenie urządzenia.
3. Wypełnić szczelinę między zabudową płyty grzejnej a płytą kuchenki zwykłym klejem silikonowym w wybranym kolorze.  
**Wskazówka:** Jeśli używa się nieodpowiedniego rodzaju kleju na powierzchniach z kamienia naturalnego, mogą powstać zabarwienia, których nie będzie można usunąć. Odpowiedni klej można nabyć w naszym Serwisie Technicznym (kod produktu: 310818). Należy przestrzegać instrukcji użytkowania producenta.
4. Przed zestaleniem, wyrównać powierzchnię kleju silikonowego za pomocą namydlonego skrobaka lub palca.
5. Przed rozpoczęciem użytkowania urządzenia, poczekać, aż wyschnie klej.

## Demontaż płyty kuchenki

Odłączyć urządzenie od prądu i odciąć dopływ gazu.

Odkręcić uchwyty i wykonać czynności montażu w odwrotnej kolejności.

## Podłączanie gazu (rys. 4)

Urządzenie należy w taki sposób podłączyć do gazu, aby zapewniony był dostęp do kurka odcinającego dopływ gazu.

Zakończenie kolektora wejściowego płyty kuchenki gazowej jest wyposażone w złącze kolankowe z gwintem o wymiarze 1/2" (20,955 mm), które umożliwia:

- Sztwyne połączenie.
- Połączenie za pomocą elastycznego przewodu z metalu (L min. 1 m - maks. 3 m).

Założyć dostarczoną uszczelkę (034308) między wyjście kolektora a przewód doprowadzający gaz.

Należy zapobiec stykaniu się przewodu z ruchomymi częściami zabudowy (na przykład szufladą) i przechodzeniu przez miejsca, które mogą zostać zajęte przez blokujące przestrzeń przedmioty.

Bez względu na rodzaj połączenia, **nie należy nigdy poruszać ani obracać złączem kolankowym**, zmieniając jego położenie fabryczne.

Jeśli wymagane jest wykonanie złącza cylindrycznego, należy wymienić złącze kolankowe zamontowane fabrycznie na złącze znajdujące się w torebce z akcesoriami (rys. 4a).

Proszę pamiętać o założeniu uszczelki.

### ⚠ Niebezpieczeństwo ułatniania się gazu!

Po przeprowadzeniu jakichkolwiek czynności przy elementach podłączenia gazu, należy sprawdzić szczelność połączeń.

Producent nie ponosi odpowiedzialności w przypadku, gdy połączenie utraci szczelność na skutek wykonanych operacji.

## Podłączanie prądu (rys. 5)

Jest to urządzenie typu "Y": przewód wejściowy nie może być wymieniany przez użytkownika, lecz wyłącznie przez Serwis Techniczny. Należy zachować odpowiedni rodzaj przewodu oraz minimalny przekrój.

Płyty kuchenki są dostarczane wraz z przewodem zasilania zaopatrzoną we wtyczkę lub bez niej.

Urządzenia wyposażone we wtyczkę można podłączać wyłącznie do gniazdek z gniazdkiem posiadających prawidłowo zainstalowane uziemienie.

Należy pamiętać o wielobiegowym wyłączniku odcinającym zasilanie z przynajmniej 3-milimetrowym odstępem stykowym (nie dotyczy podłączenia za pomocą wtyczki, gdy jest ona dostępna dla użytkownika).

## Zmiana rodzaju gazu

Jeśli zezwalają na to przepisy obowiązujące w danym kraju, urządzenie można dostosować do zasilania innymi rodzajami gazu (patrz: tabliczka znamionowa urządzenia). Niezbędne części znajdują się w torebce z zestawem umożliwiający zmianę zasilania gazowego, która została załączona (w zależności od modelu) lub którą można nabyć w naszym Serwisie Technicznym.

**Ważne:** Po zakończeniu pracy, w pobliżu tabliczki znamionowej należy przykleić naklejkę informującą, jakim rodzajem gazu urządzenie jest zasilane.

Należy wykonać następujące czynności:

### A) Wymiana dysz (rys. 6):

1. Zdjąć wszystkie ruszty, nakrywki palników i dyfuzory.
2. Wymienić dysze za pomocą dostępnego w naszym serwisie technicznym klucza oznaczonego kodem 340847 (do palników o podwójnym wieńcu płomieni 340808). Patrz tabela (rys. 10). Należy zwrócić szczególną uwagę na to, aby nie oderwać dyszy przy jej wyciąganiu lub mocowaniu w palniku. W celu zapewnienia szczelności układu należy mocno dokręcić dysze. W tych palnikach nie jest wymagane wyregulowanie dopływu powietrza podstawowego.
3. Dysze i nakrywki zamocować na odpowiednich palnikach. Oprócz tego nałożyć ruszty.

### B) Ustawianie kurków gazowych

W celu ustawienia kurków gazowych należy zdemontować pokrywę gazowej płyty grzewczej i wyjąć płytkę drukowaną.

#### Demontaż pokrywy:

1. Zdjąć wszystkie ruszty, nakrywki, dyfuzory i pokręta obsługi.
2. Odkręcić śruby palników.
3. Ostrożnie zdjąć pokrywę.

#### Demontaż płytki drukowanej (rys. 7):

Płytkę drukowaną jest mocowana w uchwycie za pomocą sworzni mocujących znajdujących się po bokach oraz na środku. Ostrożnie nacisnąć na sworznie mocujące, nie powodując ich uszkodzenia. Jeśli jeden ze sworzni pęknie, konieczna jest wymiana całego uchwytu.

Wówczas należy postępować w opisany poniżej sposób:

1. Zwolnić sworznie po jednej stronie.
2. Zwolnić środkowe sworznie. W tym celu naciskać palcami z obu stron.
3. Zwolnić sworznie po drugiej stronie i wyjąć płytkę drukowaną.

#### Uwaga!

Z płytką drukowaną należy obchodzić się ostrożnie. Użyć osłony antystatycznej lub trzymać płytkę drukowaną za krawędzie. Nigdy nie dotykać powierzchni z komponentami lub z połączeniami elektrycznymi (ścieżkami).

4. Usunąć elementy cylindryczne oraz sprężyny z łożyska kurka gazowego.

#### Regulacja zaworu obejściowego (rys. 8):

Patrz tabela (rys. 10); śruby obejściowe (M) dopasować w razie potrzeby za pomocą śrubokręta torx (rys. 8):

**A:** Śruby obejściowe muszą być dokręcone do oporu.

**B:** Śruby obejściowe i oprawa muszą znajdować się w jednej płaszczyźnie.

Upewnić się, że palnik nie gaśnie przy obracaniu pokręta obsługi między najwyższym a najniższym stopniem mocy i nie dochodzi do cofania się płomienia.

#### Montaż płytki drukowanej i pokrywy:

Wykonać w odwrotnej kolejności czynności związane z demontażem.

Nigdy nie demontować osi kurka gazowego. W przypadku uszkodzenia komponentów kurka gazowego należy wymienić kurek.

#### Kalibracja układu elektronicznego.

Po ukończeniu montażu nowego urządzenia, przeprowadzić kalibrację układu elektronicznego zgodnie z rysunkiem 9.

Nigdy nie demontować osi kurka gazowego. W przypadku uszkodzenia należy wymienić cały kurek gazowy.

## Indicações de segurança

Leia as instruções do aparelho antes de proceder à instalação e utilização.

As imagens apresentadas ao longo das instruções servem apenas para orientação.

**O fabricante fica isento de qualquer tipo de responsabilidade caso não se cumpram as disposições deste manual.**

Este aparelho deve ser apenas utilizado em locais com uma ventilação adequada. Não deve ser ligado a um dispositivo de evacuação dos produtos de combustão.

**Todos os trabalhos de instalação, ligação, regulação e adaptação a outros tipos de gás devem ser efectuados por um técnico de instalação autorizado, respeitando todas as regulamentações e legislação aplicáveis, bem como o estipulado pelas empresas locais fornecedoras de gás e electricidade. Deve prestar particular atenção às disposições aplicáveis relativamente à ventilação.**

**Recomenda-se chamar o nosso Serviço de Assistência Técnica para a adaptação a outros tipos de gás.**

Este aparelho foi unicamente concebido para utilização doméstica, não podendo, por isso, ser utilizado para fins comerciais ou profissionais. Este aparelho não pode ser instalado em iates ou caravanas. A garantia apenas será válida caso o aparelho seja utilizado correctamente e para os fins a que se destina.

Antes da instalação, verifique se as condições de distribuição local são compatíveis com a regulação do aparelho que é apresentada na placa de características (natureza e pressão do gás, potência, voltagem).

**Antes de qualquer procedimento, corte a alimentação eléctrica e de gás do aparelho.**

O cabo de alimentação deve ser fixo ao móvel para evitar que entre em contacto com as partes quentes do forno ou da placa de cozedura.

Os aparelhos com alimentação eléctrica devem ser obrigatoriamente ligados à terra.

Não manipule o interior do aparelho. Se necessário, contacte o nosso Serviço de Assistência Técnica.

## Antes da instalação

Este aparelho corresponde à classe 3, segundo a norma EN 30-1-1 para aparelhos a gás: aparelho encastrado num móvel.

O móvel onde se instala o aparelho deve estar convenientemente fixado e deve ser estável.

Os móveis próximos do aparelho, os revestimentos estratificados e a cola que os fixa, devem tratar-se de materiais não inflamáveis e resistentes ao calor.

Este aparelho não pode ser instalado sobre frigoríficos, máquinas de lavar roupa, máquinas de lavar loiça ou aparelhos similares.

A placa de cozinhar só pode ser montada sobre um forno ventilado.

Se for montado um forno por baixo da placa de cozinhar, a espessura da bancada pode ultrapassar a espessura mínima exigida por este manual. Respeite as indicações constantes das instruções de montagem do forno.

Se instalar um extractor, deve ter em conta o respectivo manual de instalação, respeitando sempre a distância vertical mínima em relação à placa de cozedura (fig. 1).

## Preparação do móvel (fig. 1-2)

Realize um corte das dimensões necessárias na superfície de trabalho, segundo o modo de instalação desejado: normal (a) ou nivelado (b). Para o modo de instalação nivelado:

- Todos os trabalhos de corte na superfície de trabalho devem ser realizados na loja especializada.
- Os cortes devem ser limpos e precisos, já que a extremidade do corte se vê na superfície. A estabilidade dos móveis também deve ser garantida depois dos trabalhos de corte terem sido efectuados.
- Utilizar unicamente superfícies de trabalho especiais, resistentes à temperatura e à água (por ex. de pedra natural ou com azulejos).
- Os móveis encastráveis devem ser resistentes a temperaturas até 90 °C.

Em superfícies de trabalho de madeira, envernize as superfícies de corte com uma cola especial para as proteger da humidade.

Se não houver um forno por baixo da placa de cozedura, coloque um separador de material não inflamável (por ex., de metal ou

madeira contraplacada) a 10 mm da base da placa de cozedura. Assim, impede o acesso à parte inferior desta.

A distância do fundo falso à ligação elétrica do aparelho tem de ser de, pelo menos, 10 mm.

## Instalação do aparelho

**Nota:** Utilize luvas de proteção para montar a placa de cozinhar.

### A) Instalação normal (fig. 3a)

Segundo o modelo, a junta adesiva pode vir colocada de fábrica. Se for esse o caso, não a remova de forma alguma; a junta adesiva impede as infiltrações. Se a junta não vier colocada de fábrica, cole-a na margem inferior da placa de cozedura.

Para a fixação do aparelho no móvel de encastramento:

1. Retire os grampos do conjunto de acessórios e aparafuse-os na posição indicada, deixando que estes rodem livremente.
2. Encastre e centre a placa de cozedura.  
Pressione sobre os seus extremos até que se apoie em todo o seu perímetro.
3. Gire os grampos e aperte-os bem.  
A posição dos grampos depende da espessura da superfície de trabalho.

O aparelho não deve ser fixado com silicone à bancada de trabalho.

### B) Instalação nivelada (fig. 3b)

1. Proceda à instalação normal do aparelho, certificando-se de que em redor do mesmo fica uma ranhura uniforme. A placa de cozedura deve ficar ligeiramente abaixo da superfície de trabalho.

Nas bancadas de azulejos é necessário subir as superfícies de apoio com ripas resistentes à temperatura e à água.

2. Verifique o funcionamento e a posição do aparelho.
3. Tape a ranhura entre a bancada e a placa de cozedura com cola de silicone convencional adequada, na cor que desejar.

**Nota:** Se se utilizar uma cola de silicone inadequada em superfícies de pedra natural, podem surgir colorações que já não poderão ser eliminadas. Pode adquirir uma cola adequada no nosso serviço de assistência técnica (código 310818). Obedeça às instruções de utilização do fabricante.

4. Alise a cola de silicone com uma espátula ou com o dedo humedecido com sabão, antes que se forme uma camada.
5. Antes de utilizar o aparelho, deixe a cola de silicone secar.

## Desmontagem da placa de cozedura

Desligue o aparelho das tomadas elétrica e de gás.

Desaparafuse os grampos e proceda de modo inverso ao da montagem.

## Ligação a gás (fig. 4)

A ligação do aparelho à rede de gás tem de ser realizada de forma a que a torneira de fecho fique acessível.

A extremidade do conector de entrada da placa de cozedura a gás está equipada com uma rosca de 1/2" (20,955 mm) que permite:

- Realizar uma ligação rígida.
- Efectuar a ligação com um tubo flexível metálico (L mín. 1 m - máx. 3 m).

Intercale a junta de estanqueidade (034308) fornecida entre a saída do colector e a entrada de gás.

Evite o contacto do tubo com qualquer parte móvel da unidade de encastramento (por exemplo, uma gaveta), bem como a sua passagem por espaços que possam ficar obstruídos.

Em qualquer uma das ligações **não mova nem rode o cotovelo** da posição que vem de fábrica.

Para realizar uma ligação com tubagem cilíndrica, substitua o cotovelo instalado de fábrica pelo cotovelo incluído no conjunto de acessórios (fig. 4a).

Não se esqueça de intercalar a junta.

### ⚠ Perigo de fuga!

Se manipular qualquer ligação, verifique a estanqueidade.

O fabricante não se responsabiliza se alguma ligação apresentar fugas depois de ter sido manipulada.

## Ligação eléctrica (fig. 5)

Este aparelho é do tipo "Y": o cabo de entrada não pode ser mudado pelo utilizador, só o Serviço de Assistência Técnica deve fazê-lo. Deve sempre respeitar-se a secção mínima e o tipo de cabo.

As placas de cozedura são fornecidas com um cabo de alimentação com ou sem ficha.

Os aparelhos fornecidos com ficha só devem ser ligados a tomadas de terra devidamente instaladas.

Deve prever-se um interruptor onipolar com uma abertura de contacto mínima de 3 mm (excepto em ligações com ficha, se esta estiver acessível ao utilizador).

## Mudança do tipo de gás

Se as regulamentações do país o permitirem, este aparelho pode ser adaptado a outros tipos de gás (ver placa de características). As peças necessárias para tal estão incluídas no saco de transformação fornecido (consoante o modelo) ou disponíveis no nosso Serviço de Assistência Técnica.

**Importante:** Ao terminar, coloque a etiqueta adesiva indicando o novo tipo de gás, próximo da placa de características.

Os passos a seguir são os seguintes:

### A) Substituição dos bicos (fig. 6):

1. Retire todas as grelhas, tampas dos queimadores e distribuidores.
2. Substitua os bicos com a chave, que está disponível no nosso serviço técnico com o código 340847 (para queimadores de chama dupla 340808). Consulte a tabela (fig. 10). Deve prestar-se especial atenção para que o bico não se solte aquando da remoção ou da fixação. Para garantir a estanqueidade, ele tem de estar bem preso.  
No caso destes queimadores, não é necessário regular o ar primário.
3. Fixe os bicos e as tampas dos queimadores nos respetivos queimadores. Além disso, as grelhas devem ser colocadas em conformidade.

### B) Regulação das torneiras de gás

Para regular as torneiras de gás, é necessário desmontar a cobertura da placa de cozinhar a gás e retirar o cartão eletrónico.

#### Desmontagem da cobertura:

1. Retire todas as grelhas, tampas dos queimadores, distribuidores e comandos.
2. Solte os parafusos dos queimadores.
3. Retire a cobertura com cuidado.

#### Desmontagem do cartão eletrónico (fig. 7):

O cartão eletrónico está preso ao suporte pelos pernos de fixação laterais e centrais. Proceda com cuidado ao pressionar os pernos de fixação, para não os danificar. Se um perno se partir, será necessário substituir todo o suporte.

Para isso deve proceder-se da seguinte forma:

1. Solte os pernos de um lado.
2. Solte os pernos do centro. Para isso, pressione com os dedos de ambos os lados.
3. Solte os pernos do outro lado e retire o cartão eletrónico.

#### Atenção!

Manuseie o cartão eletrónico com cuidado. Use uma proteção anti-estática ou segure no cartão eletrónico pelas bordas. Nunca toque nas superfícies com componentes nem bandas.

4. Remova as peças cilíndricas e as molas na haste da torneira de gás.

#### Regulação do bypass (fig. 8):

Consulte a tabela (fig. 10); se necessário, adapte parafusos de bypass (M) com a ajuda de uma chave de parafusos Torx (fig. 8):

**A:** Os parafusos de bypass têm de estar bem apertados.

**B:** Os parafusos de bypass têm de fechar juntamente com a fixação.

Certifique-se de que, ao rodar os comandos, o queimador não se desliga entre o nível mais alto e o mais baixo, e não há um retorno da chama.

#### Montagem do cartão eletrónico e da cobertura:

Execute na sequência inversa da desmontagem.

Nunca desmonte o rebite da torneira de gás. Se os componentes da torneira de gás estiverem danificados, substitua-os.

#### Calibração do sistema eletrónico

Assim que o novo aparelho estiver montado, execute a calibração do sistema eletrónico de acordo com a figura 9.

Nunca desmonte o rebite da torneira de gás. Em caso de danos, a torneira de gás tem de ser trocada por completo.

## Indicații referitoare la siguranță

Citiți instrucțiunile aparatului înainte să treceți la instalarea și utilizarea acestuia.

Imaginile prezentate în aceste instrucțiuni sunt cu scop orientativ.

**Producătorul este exonerat de orice răspundere dacă nu sunt îndeplinite dispozițiile din acest manual.**

Acest aparat trebuie să fie utilizat exclusiv în locuri cu ventilație suficientă. Este interzisă conectarea la un dispozitiv de evacuare a produșilor de ardere.

**Toate lucrările de instalare, conectare, reglare și adaptare la alte tipuri de gaz trebuie să fie realizate de către un tehnician autorizat, respectând toate normele și legislația aplicabile și dispozițiile companiilor locale furnizoare de gaz și energie electrică. Se va acorda o atenție deosebită dispozițiilor aplicabile în ceea ce privește ventilația.**

**Este recomandat să apelați la Serviciul nostru tehnic pentru adaptarea la alte tipuri de gaz.**

Acest aparat a fost conceput doar pentru uz casnic, nefiind permisă utilizarea sa în scopuri comerciale sau profesionale. Acest aparat nu poate fi instalat pe iahturi sau rulote. Garanția va fi valabilă numai dacă se respectă utilizarea pentru care a fost destinat.

Înainte de instalare, verificați compatibilitatea dintre condițiile de distribuție locală cu reglajul aparatului care figurează pe plăcuța cu caracteristici (tipul și presiunea gazului, puterea, tensiunea).

**Înainte de orice acțiune, întrerupeți alimentarea electrică și cea cu gaz a aparatului.**

Cablul de alimentare trebuie fixat de mobilă pentru a nu atinge părți fierbinți ale cuptorului sau ale plitei de gătit.

Aparatele cu alimentare electrică trebuie conectate obligatoriu la împământare.

Nu interveniți în interiorul aparatului. Dacă este necesar, apelați la Serviciul nostru tehnic.

## Înainte de instalare

Acest aparat corespunde cu clasa 3, conform normei EN 30-1-1 pentru aparate pe bază de gaz: aparat încadrat într-o mobilă.

Mobila în care se instalează aparatul trebuie să fie fixată într-un mod convenabil și să fie stabilă.

Mobilele apropiate de aparat, învelișurile stratificate și adezivul care le fixează trebuie să fie din materiale neinflamabile și rezistente la căldură.

Acest aparat nu se poate instala deasupra frigiderelor, mașinilor de spălat rufe, mașinilor de spălat vase sau similare.

Plita trebuie să fie încorporată numai deasupra unui cuptor cu ventilare.

Dacă este încorporat un cuptor sub plită, grosimea plăcii de lucru poate fi diferită de măsurătorile din acest manual. Respectați indicațiile din manualul de montaj al cuptorului.

Dacă instalați o hotă, aveți în vedere manualul său de instalare, respectând întotdeauna distanța verticală minimă față de plita de gătit (fig. 1).

## Pregătirea mobilei (fig.1-2)

Realizați o tăietură în suprafața de lucru de dimensiunile necesare, în funcție de modul de instalare dorit: normal (a) sau la nivel (b). Pentru modul de instalare la nivel:

- Toate lucrările de decupare în suprafața de lucru trebuie realizate la un magazin specializat.
- Decupajele trebuie să fie curate și precise, întrucât cantul decupajelor se vede pe suprafață. Stabilitatea mobilei trebuie, de asemenea, să fie garantată după ce s-au efectuat lucrările de decupare.
- Utilizați numai suprafețele de lucru speciale, rezistente la temperatură și apă (de ex. de piatră naturală sau faianță).
- Piesele de mobilier încadrate trebuie să fie rezistente la temperaturi de până la 90 °C.

Pe suprafețe de lucru din lemn, aplicați un adeziv special pe suprafețele de tăiere, pentru a le proteja de umiditate.

Dacă nu există un cuptor sub plita de gătit, amplasați un separator din material neinflamabil (de ex. metal sau placaj) la 10 mm de baza plitei de gătit. Astfel se împiedică accesul la partea inferioară a acesteia.

Distanța de la palierul intermediar la racordul la rețea al aparatului trebuie să fie de cel puțin 10 mm.

## Instalarea aparatului

**Indicație:** La montarea plitei, folosiți mănuși de protecție.

### A) Instalare normală (fig. 3a)

În funcție de model, garnitura adezivă poate fi montată din fabrică. În acest caz, nu o demontați sub nici o formă; garnitura adezivă evită scurgerile. Dacă garnitura nu este montată din fabrică, montați-o la marginea inferioară a plitei de gătit.

Pentru fixarea aparatului în mobila de încadrare:

1. Scoateți clemele din punca cu accesorii și înșurubați-le în poziția indicată lăsând să se rotească libere.
2. Încadrați și centrați plita de gătit.  
Apăsați pe extremitățile acesteia până când se sprijină pe tot perimetrul său.
3. Rotiți clemele și strângeți-le până la capăt.

Poziția clemelor depinde de grosimea suprafeței de lucru.

Aparatul nu trebuie lipit cu silicon pe placa de lucru.

### B) Instalare la nivel (fig. 3b)

1. Realizați instalarea normală a aparatului asigurându-vă că în jurul acestuia rămâne o canelură uniformă. Plita de gătit trebuie să intre ușor pe sub suprafața de lucru.

La suprafețele de lucru din plăci, dacă este necesar, ridicați suprafețele de sprijin cu bare rezistente la temperatură și apă.

2. Verificați funcționarea și poziția aparatului.
3. Umpleți din nou canelura dintre suprafața de lucru și plita de gătit cu adeziv siliconic convențional adecvat, în culoarea dorită.

**Indicație:** Dacă se utilizează un adeziv siliconic inadecvat pe suprafețele de piatră naturală, se pot produce colorări imposibil de eliminat. Puteți achiziționa adezivi adecvați de la serviciul nostru de asistență tehnică (cod 310818). Respectați instrucțiunile de utilizare ale producătorului.

4. Neteziți adezivul de silicon cu o racletă sau cu degetele umezite și săpun înainte de a se forma un strat exterior.
5. Lăsați adezivul siliconic să se usuce înainte de a utiliza aparatul.

## Demontarea plitei de gătit

Deconectați aparatul de la alimentarea electrică și cea de gaz.

Deșurubați clemele și procedați în mod invers montării.

## Conectare la gaz (fig. 4)

Racordul la gaz trebuie realizat astfel încât robinetul de întrerupere să fie accesibil.

Capătul racordului de intrare a plitei de gătit pe gaz este prevăzut cu un filet de 1/2" (20,955 mm) care permite:

- Conectarea rigidă.
- Conectarea cu un tub flexibil metalic (L min. 1 m - max. 3 m).

Intercalați garnitura de etanșeitate furnizată (034308) între ieșirea din colector și racordul de gaz.

Evitați contactul tubului cu părțile mobile ale unității de încadrare (de exemplu un sertar) și trecerea prin spațiile care sunt susceptibile de blocare.

În oricare dintre conexiuni **nu mișcați nici nu rotiți cotul** din poziția în care iese din fabrică.

Dacă trebuie să realizați o conectare cilindrică, înlocuiți cotul instalat din fabrică cu cel din punca cu accesorii (fig. 4a).

Nu uitați să intercalați garnitura.

### ⚠ Pericol de scurgere!

Dacă manevrați vreun racord, verificați etanșeitatea.

Producătorul nu poate fi tras la răspundere dacă vreun racord prezintă scurgeri după ce a fost manevrat.

## Conexiune electrică (fig. 5)

Acest aparat este de tipul "Y": cablul de alimentare nu poate să fie schimbat de către utilizator, ci de către Serviciul tehnic. Trebuie respectat tipul de cablu și secțiunea minimă.

Plitele de gătit sunt furnizate cu un cablu de alimentare cu sau fără ștecher.

Aparatele prevăzute cu ștecher trebuie doar să fie conectate la priză care să dispună de împământare instalată corect.

Trebuie prevăzut un întrerupător de circuit omnipolar cu deschiderea contactului de minim 3 mm (cu excepția conexiunilor la priză, dacă aceasta este accesibilă pentru utilizator).

## Schimbarea tipului de gaz

Dacă legislația țării permite, acest aparat poate fi adaptat la alte tipuri de gaz (consultați plăcuța cu caracteristici). Piese necesare pentru aceasta sunt în geantă de transformare furnizată (în funcție de model) disponibilă la Serviciul nostru tehnic.

**Important:** La final, poziționați eticheta adezivă care indică noul tip de gaz în apropierea plăcuței cu caracteristici.

Pașii care trebuie urmați sunt următorii:

#### A) Înlocuirea duzelor (fig. 6):

1. Îndepărtați toate grătarele, capacele arzătoarelor și repartitoarele.
2. Înlocuiți duzele cu cheia care este disponibilă prin unitatea noastră de service tehnic cu codul 340847 (pentru arzătoare cu flacără dublă 340808). A se vedea tabelul (fig. 10). Trebuie să se țină seama îndeosebi ca duza să nu se desprindă la scoaterea elementului de fixare. Pentru a se asigura etanșeitatea, ele trebuie strânse ferm.

La aceste arzătoare nu este necesară o reglare a aerului primar.

3. Fixați duzele și capacele arzătoarelor pe arzătoarele corespunzătoare. În afară de acestea, trebuie atașate grătarele în mod corespunzător.

#### B) Reglarea robinetelor de gaz

Pentru reglarea robinetelor de gaz trebuie demontat capacul plitei cu gaz și trebuie scoasă placa electronică.

##### Demontarea capacului:

1. Îndepărtați toate grătarele, capacele arzătoarelor, repartitoarele și butoanele de control.
2. Desfaceți șuruburile arzătoarelor.
3. Scoateți cu grijă capacul.

##### Demontarea plăcii electronice (fig. 7):

Placa electronică este fixată pe suport cu știfturi de fixare pe părțile laterale și în mijloc. Apăsați cu grijă pe știfturile de fixare, fără a le deteriora. Dacă se rupe un știft, trebuie înlocuit întregul suport.

Procedați după cum urmează:

1. Desprindeți știfturile de pe o parte.
2. Desprindeți știfturile din mijloc. Pentru acesta, apăsați cu degetele pe ambele părți.
3. Desprindeți știfturile de pe partea cealaltă și scoateți placa electronică.

##### Atenție!

Mânuiți cu grijă placa electronică. Folosiți protecție antistatică sau apucați placa electronică de margini. Nu atingeți niciodată suprafețele cu componente sau circuite.

4. Îndepărtați piesele cilindrice și arcurile din tija robinetului de gaz.

##### Reglarea bypass-ului (fig. 8):

A se vedea tabelul (fig. 10); dacă este necesar, ajustați șuruburile de bypass (M) cu ajutorul unei șurubelnițe Torx (fig. 8):

**A:** șuruburile de bypass trebuie strânse bine.

**B:** șuruburile de bypass trebuie așezate coplanar cu dulia.

Asigurați-vă că la rotirea butonului de control între treapta cea mai mare și cea mai mică, arzătorul nu se stinge și că nu se produce o întoarcere a flăcării.

##### Montajul plăcii electronice și al capacului:

Procedați în ordine inversă demontării.

Nu demontați niciodată axul robinetului de gaz. În cazul unei deteriorări a componentelor robinetului de gaz, înlocuiți robinetul.

##### Calibrarea sistemului electric

Imediat ce noul aparat este montat, executați calibrarea sistemului electric conform figurii 9.

Nu demontați niciodată axul robinetului de gaz. În cazul unei deteriorări, robinetul de gaz trebuie schimbat complet.

ru

## Pravila tehnici безопасности

Перед началом монтажа и эксплуатации внимательно изучите руководство к электроприбору.

Приведенные в данном руководстве рисунки являются ориентировочными.

**При невыполнении инструкций, содержащихся в данном руководстве, производитель освобождается от всякой ответственности.**

Данный прибор можно устанавливать только в хорошо проветриваемых помещениях. Варочную панель нельзя подсоединять к дымоходу для отвода дымовых газов.

**Все операции по установке, подключению к электросети, наладке и адаптации к другому виду газа должны проводиться сертифицированным специалистом в соответствии со всеми действующими нормами и**

**законодательством, а также с предписаниями местных газовых и электроснабжающих компаний. Особое внимание следует уделить требованиям к вентиляции.**

**Для адаптации прибора к другому виду газа рекомендуем связаться с нашим сервисным центром.**

Данный прибор предназначен исключительно для бытового использования и не может применяться в промышленных или коммерческих целях. Данный прибор нельзя устанавливать на яхтах или в автокемперах. Гарантия производителя действительна только в случае использования прибора по назначению.

Перед установкой необходимо проверить, соответствуют ли характеристики местных распределительных сетей (вид и давление газа, мощность и напряжение электросети) настройкам прибора.

**Перед проведением любых действий необходимо перекрыть подачу газа и электроэнергии к данному электроприбору.**

Кабель питания необходимо закрепить на тумбе, чтобы не допускать его соприкосновения с нагревающимися деталями духового шкафа или варочной панели.

Приборы, работающие от электросети, обязательно должны быть заземлены.

Нельзя вносить изменения во внутренние элементы прибора. Если необходимо произвести ремонт, обратитесь в наш сервисный центр.

## Перед началом установки

Данный прибор относится к третьему классу защиты по стандарту EN 30-1-1 для газовых приборов: встроенное оборудование.

Кухонная тумба, в которую встраивается варочная панель, должна быть закреплена и устойчива.

Соприкасающаяся с варочной панелью мебель, слоистые облицовочные покрытия и закрепляющий их клей должны быть невоспламеняющимися и термостойкими.

Данный прибор нельзя устанавливать над холодильниками, стиральными машинами, посудомоечными машинами и другой подобной техникой.

Варочную панель можно встраивать также над духовым шкафом, но только если он является вентилируемым.

При установке под варочной панелью духового шкафа, толщина столешницы может превышать необходимый минимум, указанный в этом руководстве. В этом случае следуйте указаниям руководства по монтажу духового шкафа.

При установке вытяжного устройства необходимо следовать инструкциям соответствующего руководства по монтажу, соблюдая минимальное расстояние по вертикали между варочной панелью и вытяжкой (рис. 1).

## Подготовка тумбы (рис. 1-2)

Проделайте в столешнице отверстие нужных размеров, в зависимости от выбранного типа установки: обычной установки (а) или установки вровень с поверхностью столешницы (b). В случае установки вровень с поверхностью столешницы:

- Все работы по подготовке отверстий в столешнице должны производиться в специализированном магазине.
- Линии среза должны быть ровными и точными, потому что край среза будет виден на поверхности. После подготовки отверстий тумбу необходимо установить в устойчивое положение.
- Можно использовать только специальные столешницы, устойчивые к воздействию высоких температур и влаги, например столешницы из натурального камня или с покрытием из керамической плитки.
- Тумба, в которую устанавливается варочная панель, должна выдерживать температуру до 90 °C.

Если столешница выполнена из дерева, покройте поверхность среза специальным герметиком, чтобы защитить ее от действия влаги.

Если под варочной панелью не монтируется духовой шкаф, следует установить перегородку из невоспламеняющегося материала (например, из металла или фанеры) на расстоянии 10 мм от нижней поверхности варочной панели. Таким образом доступ к нижней части варочной панели будет перекрыт.

Расстояние между промежуточной полкой и местом подключения прибора к электросети должно быть не менее 10 мм.

## Монтаж прибора

**Указание:** При установке варочной панели используйте защитные перчатки.

### A) Обычная установка (рис. 3а)

Некоторые модели поставляются с установленной на фабрике клеящейся прокладкой. Если прокладка установлена, ни в коем случае не снимайте ее; клеящаяся прокладка предотвращает протекание. Если прокладка не установлена на фабрике, приклейте ее к нижнему краю варочной панели.



Чтобы закрепить варочную панель в тумбе:

1. Возьмите из пакета с принадлежностями зажимы и привинтите их в показанном на рисунке положении так, чтобы они могли свободно вращаться.
2. Вставьте варочную панель в подготовленное отверстие и выровняйте ее.  
Нажмите на края панели так, чтобы варочная панель оперлась на край столешницы по всему периметру.
3. Разверните зажимы и туго затяните их.  
Положение зажимов зависит от толщины столешницы.

Запрещается приклеивать прибор к столешнице с помощью силикона.

#### **В) Установка вровень с поверхностью столешницы (рис. 3б)**

1. Установите варочную панель как обычно, убедившись в том, что вокруг нее остается шов одинаковой ширины. Варочная панель должна оказаться немного ниже уровня столешницы.

Если столешница покрыта керамической плиткой при необходимости нужно нарастить поверхность опоры до нужного уровня с помощью планок, устойчивых к воздействию высоких температур и влаги.

2. Проверьте правильность положения прибора и его рабочее состояние.
3. Заполните шов между столешницей и варочной панелью подходящим силиконовым герметиком обычного типа нужного цвета.  
**Указание:** При использовании неподходящего герметика на столешницах из натурального камня могут возникнуть цветные пятна, не подлежащие удалению. Подходящий герметик можно приобрести в нашем сервисном центре (артикул 310818). Следуйте инструкциям производителя.
4. Перед затвердением герметика выровняйте его поверхность шпателем или смоченным в мыльной воде пальцем.
5. Перед использованием варочной панели дайте герметику просохнуть.

#### **Демонтаж варочной панели**

Отсоедините прибор от электросети и от газопровода.

Открутите винты зажимов и повторите действия, выполненные во время монтажа, в обратном порядке.

#### **Подключение газа (рис. 4)**

Подключение к газу должно быть осуществлено таким образом, чтобы был свободный доступ к запорному крану.

На конце впускного патрубка варочной панели имеется резьба диаметром 1/2" (20,955 мм), позволяющая обеспечить:

- жесткое соединение;
- соединение с гибким металлическим шлангом (мин. длина: 1 м, макс. длина: 3 м).

Между отверстием входного патрубка и газовой трубой необходимо установить уплотнительную прокладку (034308), поставляемую вместе с варочной панелью.

Необходимо исключить соприкосновение шланга с подвижными частями мебели, в которую встраивается варочная панель (например, с выдвигаемыми ящиками), а также прохождение шланга в местах, которые могут оказаться загроможденными.

Каким бы ни было соединение, **нельзя сдвигать или поворачивать колено** из положения, в которое оно было установлено на заводе.

Если необходимо выполнить цилиндрическое соединение, замените колено, установленное на заводе, на колено из пакета с принадлежностями (рис. 4а).

Не забудьте установить уплотнительную прокладку.

#### **⚠ Существует опасность утечки газа!**

После внесения изменений в соединительную конструкцию проверьте ее герметичность.

Производитель не несет ответственности за утечку газа в соединениях, выполненных пользователем или исполнителем монтажных работ.

#### **Подключение к электросети (рис. 5)**

Данный прибор относится к классу "У": не допускается замена кабеля питания пользователем, это может делать только сервисный центр. Необходимо учитывать тип кабеля и его минимальное сечение.

Варочные панели поставляются с кабелем питания, который может не иметь штепсельной вилки.

Приборы, снабженные штепсельной вилкой, можно подключать только к розеткам с правильно установленным заземлением.

Необходимо предусмотреть размыкающее устройство для всех полюсов прибора с воздушным зазором между контактами не менее 3 мм (за исключением случаев подсоединения с использованием розетки, если пользователь имеет к ней доступ).

#### **Адаптация к другому виду газа**

Если это разрешено нормами страны, данный прибор можно настроить для использования с другими видами газа (см. табличку с характеристиками). Необходимые для этого детали находятся в поставляемом с некоторыми моделями наборе для адаптации, который также можно приобрести в нашем сервисном центре.

**Внимание!** После окончания работы наклейте рядом с табличкой с характеристиками варочной панели этикетку с указанием нового вида газа.

Необходимо выполнить следующие действия:

#### **А) Замена форсунок (рис. 6):**

1. Снимите все решетки, крышки горелок и распределители.
2. Замените форсунки с помощью ключа, который можно приобрести через нашу сервисную службу, код 340847 (для горелок с двойным пламенем 340808). См. таблицу (рис. 10). Следует обратить особое внимание на то, чтобы форсунка при снятии или закреплении не отсоединилась. Для обеспечения герметичности необходимо затянуть форсунки.  
Для данных горелок не требуется проведение регулировки приточного воздуха.
3. Закрепите форсунки и крышки горелок на соответствующих горелках. Также установите решетки соответствующим образом.

#### **В) Настройка газовых кранов**

Для настройки газовых кранов необходимо снять защитную панель газовой варочной панели и электронную плату.

##### **Снятие защитной панели:**

1. Снимите все решетки, крышки горелок, распределители и регуляторы.
2. Выкрутите винты горелок.
3. Осторожно снимите защитную панель.

##### **Снятие электронной платы (рис. 7):**

Электронная плата зафиксирована на держателе по бокам и в середине с помощью крепежных штифтов. Осторожно нажмите на крепежные штифты так, чтобы не повредить их. Если сломается один штифт, необходимо заменить весь держатель.

Для этого выполните следующее:

1. Ослабьте штифты с одной стороны.
2. Ослабьте средние штифты. Для этого нажмите пальцами с обеих сторон.
3. Ослабьте штифты на другой стороне и снимите электронную плату.

##### **Внимание!**

С электронной платой следует обращаться осторожно. Используйте средство антистатической защиты или удерживайте электронную плату за края. Никогда не прикасайтесь к поверхностям с дорожками или к компонентам.

4. Снимите цилиндрические детали и пружины в стержне газового крана.

##### **Регулировка байпаса (рис. 8):**

См. таблицу (рис. 10); при необходимости регулировочные винты (M) можно отрегулировать с помощью отвертки TORX (рис. 8):

**A:** регулировочные винты должны быть затянуты.

**B:** регулировочные винты должны плотно прилегать к углублению.

Убедитесь, что при повороте регулятора от самой высокой до самой низкой ступени горелка не выключается и не происходит отдачи пламени.

##### **Установка электронной платы и защитной панели:**

Выполните действия в обратном для демонтажа порядке. Никогда не снимайте ось газового крана. При повреждении компонентов газового крана замените его.

##### **Калибровка электроники**

После монтажа прибора проведите калибровку электроники согласно рисунку 9.

Никогда не снимайте ось газового крана. В случае повреждения следует полностью заменить газовый кран.

## Güvenlik önerileri

Cihazı kurmadan veya kullanmadan önce talimatları okuyunuz. Bu talimatlarda yer alan resimler bilgilendirme amaçlıdır.

**Bu kılavuzdaki kurallara uyulmadığı takdirde, üretici herhangi bir sorumluluktan muaf olacaktır.**

Bu cihaz yalnızca yeterince havalandırılan yerlerde kullanılmalıdır. Herhangi bir yanma ürünleri tahliye cihazına bağlanmamalıdır.

**Bütün kurulum, bağlantı, ayarlama ve gaz tipine göre uyarılma işlemleri yetkili bir teknisyen tarafından, ülkedeki standartlara ve yürürlükteki kanuni yönergeler ile yerel gaz ve elektrik tedarikçisi şirketin talimatlarına uygun olarak gerçekleştirilmelidir. Havalandırma ile ilgili geçerli düzenlemelere özel bir dikkat gösterilecektir.**

**Diğer gaz tiplerine uyarılma gerektiğinde Teknik Servisimizi çağırmanız önerilir.**

Bu cihaz evde kullanım için tasarlanmıştır, ticari veya profesyonel amaçlarla kullanılamaz. Bu cihaz yat veya karavanlara kurulamaz. Garanti sadece tasarım amacına uygun kullanılması durumunda geçerlidir.

Kurulumdan önce, yerel gaz tedarik şartlarının özellik plakasında yer alan cihaz düzenlemesiyle (gazın özelliği ve basıncı, güç, voltaj) uyumlu olup olmadığını kontrol ediniz.

**Herhangi bir işlemden önce, cihazın gaz ve elektrik beslemesini kesiniz.**

Elektrik kablosu, fırın veya pişirme tezgahının sıcak kısımlarına temas etmemesi için mutfak mobilyasına sabitlenmelidir.

Elektrik beslemesi ile çalışan cihazların tüm bağlantıları mutlaka topraklanmalıdır.

Cihazın iç kısmını kurcalamayınız. Gerekirse Teknik Servisimizi çağırınız.

## Kurulumdan önce

Bu EN 30-1-1 gazlı cihazlar normuna göre 3. sınıf bir cihazdır: mobilyaya gömme cihaz.

Cihazın monte edildiği mobilya düzgün şekilde sabitlenmiş ve hareketsiz olmalıdır.

Cihaz yakınındaki mobilyalar, yüzey kaplamaları ve bunları birbirine yapıştıran tutkal, yanıcı olmamalı ve ısıya dayanıklı olmalıdır.

Bu cihaz, buzdolabı, çamaşır makinesi, bulaşık makinesi ve benzeri eşyaların üzerine kurulamaz.

Ocak sadece havalandırılmalı bir fırının üzerine monte edilebilir.

Ocağın altına bir fırın monte edilirse, çalışma tezgahı kalınlığı bu kılavuzda talep edilen minimum kalınlığı aşabilir. Fırının montaj kılavuzundaki uyarılara dikkat ediniz.

Havalandırma kurarken kurulum kılavuzunu dikkate alınız, pişirme tezgahına minimum dikey uzaklığa uyunuz (Şekil 1).

## Mobilyanın hazırlanması (Şekil 1-2)

İstenen kurulum şekline uygun olarak çalışma yüzeyinde gerekli boyutlarda kesim yapınız: normal (a) veya düzleştirilmiş (b). Düzleştirilmiş kurulum şekli için:

- Çalışma yüzeyi üzerinde yapılacak tüm kesim işlemleri yetkili mağazada gerçekleştirilmelidir.
- Kesimler temiz ve hassas bir şekilde yapılmalıdır, zira kesim kenarları zemin üzerinde görülür. Kesim işlemlerinden sonra, mobilyaların sabit olduğundan da emin olunmalıdır.
- Yalnızca ısıya ve suya karşı dirençli (örneğin doğal taştan veya takviyeli) özel çalışma yüzeyleri kullanılmalıdır.
- Ankastr mobilyalar 90 °C'ye kadar olan sıcaklıklara dirençli olmalıdır.

Ahşap çalışma tezgâhlarında, kesim yüzeyini nemden korumak amacıyla özel bir cila ile vernikleyniz.

Eğer altına bir fırın yoksa, pişirme tezgahının alt kısmının 10 mm altına, yanmaz malzemenin (örneğin metal veya ateşe dayanıklı kontrol plak) yapılmış ayrıca yerleştiriniz. Böylece alt kısma giriş engellenmiş olur.

Ara cihazın şebeke bağlantısına mesafesi en az 10 mm olmalıdır..

## Cihazın kurulumu

**Bilgi:** Ocağın montajı için koruyucu eldiven kullanınız.

### A) Normal kurulum (Şek. 3a)

Modele bağlı olarak yapışkan conta fabrikadan monte edilmiş olarak gelebilir. Eğer bu şekilde gelirse, hiçbir suretle çıkartmayınız; yapışkan conta sızıntılara engel olur. Eğer conta

fabrikadan monte edilmiş olarak gelmezse pişirme tezgahının alt kısmına yapıştırınız.

Cihazı mobilyaya bağlamak için:

1. Klipsleri aksesuar setinden çıkarınız ve rahatça dönebilmelerini sağlayarak belirtilen pozisyonda vidalayınız.
2. Pişirme tezgahını ortalayınız ve cihazı yerleştiriniz. Yüzeyin tüm çevresini destekleyene kadar kenarlarından bastırınız.
3. Klipsleri döndürünüz ve sıkıca vidalayınız. Klipslerin pozisyonu çalışma yüzeyinin kalınlığına bağlıdır. Cihaz silikonla çalışma tezgahına yapıştırılamaz.

### B) Düzleştirilmiş kurulum (Şek. 3b)

1. Cihazın çevresindeki kanalın eşit dağılımlı olduğundan emin olarak cihazın normal kurulumunu gerçekleştiriniz. Pişirme tezgahı hafif bir şekilde çalışma zemininin altında kalmalıdır. Seramik ocaklarda, gerekmesi halinde, ısıya ve suya dayanıklı çitelerin yardımıyla destek yüzeyleri yükseltilmelidir.
2. Cihazın çalışmasını ve konumunun doğruluğunu kontrol ediniz.
3. Ocak ile pişirme tezgahı arasındaki boşluğu tercih ettiğiniz renkte uygun bir silikon yapıştırıcı ile doldurunuz.

**Bilgi:** Eğer doğal taştan yüzeyler üzerinde uygun olmayan bir silikon yapıştırıcı kullanılırsa daha sonra giderilmesi mümkün olmayacak renk düzensizlikleri ortaya çıkabilir. Uygun yapıştırıcıları teknik bakım servisimizden edinebilirsiniz (kod 310818). Üreticinin kullanım talimatlarını göz önünde bulundurunuz.

4. Silikon yapıştırıcıyı bir spatula ile veya sabunla nemlendirilmiş parmağınızla, bir katman oluşmadan önce pürüzsüz hale getiriniz.
5. Cihazı kullanmadan önce silikon yapıştırıcının kurumasını bekleyiniz.

## Cihazın sökülmesi

Cihazın elektrik ve gaz bağlantısını kapatınız.

Klipsleri çıkarınız ve montajın tersi bir sırayla devam ediniz.

## Gazlı bağlantı (Şekil 4)

Gaz bağlantısı, kapatma musluğuna erişilebilecek şekilde yapılmış olmalıdır.

Gazlı pişirme tezgahı giriş bağlantısının ucu 1/2"lik (20,955 mm) bir yiv ile donatılmıştır, bu aşağıdakileri sağlar:

- Dayanıklı bir bağlantı.
- Esnek metal borulu bağlantı (L min. 1 m - maks. 3 m). Kolektör çıkışı ile gaz girişi arasına verilen sızdırmazlık contasını (034308) takınız.

Borunun, ankastr ünitesinin hareketli kısımları ile (örneğin bir çekmece) temas etmesini ve engellenebilecek yerlerden geçişini önleyiniz.

Bağlantıların hiçbirisinde, **dirseğin fabrika çıkış pozisyonunu** değiştirmeyiniz.

Silindirik bağlantı yapılması gerekirse, fabrikada monte edilen dirseği aksesuar çantasındakiyle değiştiriniz (Şekil 4a).

Contayı takmayı unutmayınız.

### ⚠ Sızıntı tehlikesi!

Herhangi bir bağlantı değişikliği gerekli olduğunda sızdırma yapıp yapmadığını kontrol ediniz.

Herhangi bir gaz bağlantısı kurcalanma sonucu sızıntı yaptığı takdirde üretici firma sorumluluk kabul etmez.

## Elektrikli bağlantı (Şekil 5)

Bu cihaz "Y" tipindedir: Giriş kablosu, kullanıcı tarafından, Teknik Servis olmadan değiştirilemez. Kablo tipine ve minimum kalınlığa dikkat etmek gerekmektedir.

Pişirme tezgahları, fişli veya fişsiz bir besleme kablosu ile birlikte tedarik edilir.

Fişleri olan cihazlar, sadece uygun şekilde yerleştirilmiş topraklama girişli priz kutularına bağlanmalıdır.

Minimum kontak açıklığı 3 mm olan bir omnipolar akım kesici temin edilmelidir (prizli bağlantılar hariç, eğer kullanıcı tarafından erişilebiliyorsa).

## Gaz tipinin değiştirilmesi

Ülke standartları izin verdiği takdirde, cihaz farklı gaz tiplerine uyarlanabilir (özellikler tablosuna bakınız). Bunun için gerekli olan parçalar, (modele göre) temin edilen veya Teknik Servisimize mevcut bulunan transformasyon donanım çantasında bulunmaktadır.

**Önemli:** Son olarak yeni gaz tipini gösteren etiketi özellikler tablosunun yanına yapıştırınız.

İzlenecek adımlar şu şekildedir:

**A) Memelerin değiştirilmesi (Şekil 6):**

1. Tüm ızgaraları, brülör kapaklarını ve dağıtıcıları çıkarınız.
2. Teknik servisimizden 340847 koduyla (çift alevli brülörler için 340808) temin edebileceğiniz anahtar ile memeleri değiştiriniz. Bkz. Tablo (Şekil 10). Sökme veya sıkma sırasında memenin ayrılmamasına çok dikkat ediniz. Sızdırmazlığın sağlanması için iyice sıkılmış olması gereklidir.  
Bu brülörlerde birincil hava kontrolü gerekli değildir.
3. Memeleri ve brülör kapaklarını ilgili brülörlere sabitleyiniz. Ayrıca ızgaraları da yerleştiriniz.

**B) Gaz vanalarının ayarı**

Gaz vanalarını ayarlamak için ocak kapağını sökünüz ve elektronik kartını çıkarınız.

**Kapağın sökülmesi:**

1. Tüm ızgaraları, brülör kapaklarını, dağıtıcıları ve kumanda düğmesini çıkarınız.
2. Brülörün vidalarını sökünüz.
3. Kapağı dikkatlice çıkarınız.

**Elektronik kartının sökülmesi (Şekil 7):**

Elektronik kartı, sabitleme pimleriyle yanlardan ve tutucuyla ortadan sabitlenmiştir. Sabitleme pimlerine dikkatlice bastırınız, ama pimplere hasar vermeyiniz. Bir pim kırılırsa tüm tutucunun değiştirilmesi gereklidir.

Bunun için aşağıdaki yöntemi kullanınız:

1. Bir taraftaki pimleri sökünüz.
2. Ortadaki pimleri sökünüz. Bunun için parmaklarınızla iki yandan bastırınız.
3. Diğer taraftaki pimleri sökünüz ve elektronik kartını çıkartınız.

**Dikkat!**

Elektronik kartına dikkat ediniz. Antistatik koruyucu kullanınız veya kenarlarından sıkıca tutunuz. Asla yüzeylere veya hatlara sahip bileşenlere dokunmayınız.

4. Gaz vanasının şaftındaki yayları ve silindirik parçaları çıkartınız.

**Baypasın kontrol edilmesi (Şekil 8):**

Bkz. Tablo (Şekil 10); baypas vidalarını (M) gerekirse bir Torx tornavida ile ayarlayınız (Şekil 8):

**A:** Baypas vidaları sıkılmalıdır.

**B:** Baypas vidaları sokete temas edecek biçimde kapatılmalıdır. Kumanda düğmesini çevirerek brülörün en yüksek kademesinden en düşük kademesine geçerken alevin sönmediğinden ve bir alev tepmesi olmadığından emin olunuz.

**Elektronik kartının ve kapağın takılması:**

Sökme işlemindeki adımları ters sırayla uygulayınız.

Asla gaz vanası aksını sökmeyiniz. Gaz vanası parçalarının hasar görmesi durumunda bunları değiştiriniz.

**Elektronik sistem kalibrasyonu**

Yeni cihaz monte edildiğinde elektronik sistem kalibrasyonunu şekil 9 uyarınca yürütünüz.

Asla gaz vanası aksını sökmeyiniz. Bir hasar durumunda gaz vanasının komple değiştirilmesi gerekir.