



**OXYGEN**  
F I T N E S S

**VILLA DELUXE II ML HRC**  
**БЕГОВАЯ ДОРОЖКА**



**РУКОВОДСТВО ПОЛЬЗОВАТЕЛЯ**

## Уважаемый покупатель!

Поздравляем с удачным приобретением! Вы приобрели современный тренажер, который, как мы надеемся, станет Вашим лучшим помощником. Он сочетает в себе передовые технологии и современный дизайн.

Постоянно используя этот тренажер, Вы сможете укрепить сердечно-сосудистую систему и приобрести хорошую физическую форму. Надеемся, что данная модель удовлетворит все Ваши требования.

Прежде чем приступить к использованию тренажера, внимательно изучите настоящее руководство и сохраните его для дальнейшего использования. В случае возникших дополнительных вопросов обратитесь к продавцу или дилеру, который проконсультирует Вас и поможет устранить возникшую проблему.

Обязательно сохраняйте инструкцию по эксплуатации, это поможет Вам по прошествии времени вспомнить о функциях тренажера и правилах его использования.

Если у Вас возникли какие-либо вопросы по эксплуатации данного тренажера, свяжитесь со службой технической поддержки или уполномоченным дилером, у которого Вы приобрели тренажер.

## Меры безопасности

### Внимание!

Перед тем как приступить к тренировкам настоятельно рекомендуем пройти полное медицинское обследование, особенно если у Вас есть наследственная предрасположенность к повышенному давлению или сердечно-сосудистым заболеваниям. Неправильное или чрезмерно интенсивное выполнение упражнений может повредить Вашему здоровью.

Тренажер предназначен для коммерческого использования. В целях обеспечения безопасности и надежной работы оборудования перед использованием тренажера ознакомьтесь с инструкцией.

При использовании тренажера следует соблюдать следующие базовые меры предосторожности:

- **ОСТОРОЖНО!** Во избежание удара током отключайте тренажер от сети после окончания использования и перед чисткой;
- **ВНИМАНИЕ!** Не следует оставлять включенный тренажер без присмотра во избежание удара током. Если тренажер не используется или производится его ремонт, установка или снятие комплектующих, отключите его от сети;
- Используйте тренажер только по назначению, описанному в данном руководстве. Во избежание получения травм используйте только те аксессуары, которые рекомендованы производителем;
- Во избежание травм и удара током не вставляйте какие-либо предметы в отверстия на тренажере;
- Не снимайте кожухи консоли. Ремонт тренажера должен производиться только сотрудниками сервисного центра;
- Не используйте тренажер, если заблокированы вентиляционные отверстия. Поддерживайте их в чистоте, удаляйте скапливающуюся пыль, волосы и т.д.;
- Не используйте тренажер, если у него повреждены шнур питания или вилка, если он работает некорректно, был поврежден или побывал в воде. Доставьте тренажер в сервисный центр для осмотра и ремонта;
- Не перемещайте тренажер за шнур питания и не используйте шнур как ручку;
- Шнуры питания не должны соприкасаться с нагревающимися поверхностями;
- Дети и лица с ограниченными возможностями могут находиться рядом с включенным тренажером или использовать его только под наблюдением;
- Тренажер не предназначен для использования вне помещения;
- Не пользуйтесь тренажером в местах, где распыляются аэрозоли или осуществляется подача

кислорода;

- Для отключения переведите тумблеры включения/выключения в положение «выкл.(OFF)», а затем отключите шнур питания из розетки;
- Подключайте тренажер только к заземленной розетке;
- Не подставляйте руки под движущиеся части тренажера, следите, чтобы ваша одежда не попала в движущиеся части тренажера;
- Будьте осторожны при подходе к тренажеру и спуске с него.

**ОСТОРОЖНО!** Если вы почувствовали боль в груди, тошноту, головокружение или одышку, немедленно ПРЕКРАТИТЕ занятия на тренажере. Прежде чем возобновлять тренировки обратитесь за консультацией к врачу.

## **Транспортировка/Хранение/Ввод в эксплуатацию**

### **Транспортировка и эксплуатация тренажера:**

1. Тренажер должен транспортироваться только в заводской упаковке;
2. Заводская упаковка не должна быть нарушена;
3. При транспортировке тренажер должен быть надежно защищен от дождя, влаги, атмосферных осадков, механических перегрузок.

### **Хранение тренажера:**

Тренажер рекомендуется хранить и использовать только в сухих отапливаемых помещениях со следующими значениями:

1. температура + 10 - + 35 С;
2. влажность: 50 -75%;
3. Если Ваш тренажер хранился при низкой температуре или в условиях высокой влажности (имеет следы конденсации влаги), необходимо перед эксплуатацией выдержать его в нормальных условиях не менее 2 – 4 часов и только после этого можно приступить к эксплуатации.

## Настройка оборудования

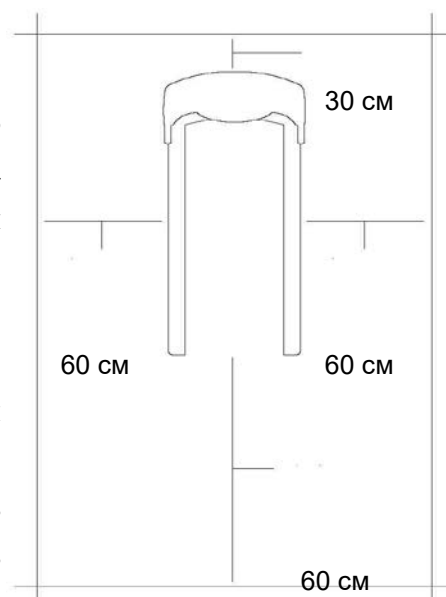
### Выбор места для тренажера

Место, где установлен тренажер, должно быть хорошо освещенным и проветриваемым. Установите тренажер на твердой, ровной поверхности, так, чтобы расстояние от стены или других предметов было достаточным (свободное пространство должно быть не менее 60 см по бокам, не менее 30 см перед оборудованием, не менее 60 см позади него).

Свободное пространство сзади тренажера обеспечит вам комфортный подход к тренажеру и спуск с него

Если вы ставите тренажер на ковер, необходимо подложить под него коврик из твердого пластика, чтобы предохранить ковер и оборудование от возможных повреждений.

Не размещайте тренажёр в помещениях с высокой влажностью, например, рядом с парной, сауной или закрытым бассейном. Водяные пары или хлор могут отрицательно повлиять на электронные и другие компоненты тренажера. Рекомендуется устанавливать тренажер в комфортном помещении.



### Инструкция по заземлению

Беговая дорожка должна быть заземлена. В случае сбоя или поломки заземление создает путь для электрического тока с минимальным сопротивлением, что снижает риск удара током. Тренажер оснащен шнуром с жилой для заземления и вилкой с ножкой заземления. Он должен подключаться к соответствующей розетке, установленной и заземленной с соблюдением действующих нормативов. Несоблюдение данных инструкций может привести к утрате гарантии.

**ОСТОРОЖНО!** Неправильное подключение может стать причиной удара током. Если у вас возникли сомнения в правильности заземления, обратитесь к электрику или представителю сервисной службы. Не меняйте вилку тренажера. Если комплектуемая вилка не подходит к вашей розетке, обратитесь к электрику и установите нужную розетку.

### Рекомендации по сборке

Перед сборкой тренажера тщательно изучите ее последовательность и выполняйте все рекомендации. Используйте для сборки приложенный или рекомендуемый инструмент. Убедитесь, что в наличии имеются все детали и они не повреждены. Не прикладывайте чрезмерных усилий к

инструменту во избежание травм и повреждения элементов конструкции тренажера. Сначала соберите все детали тренажёра, не до конца затянув гайки и болты, и, убедившись, что конструкция собрана правильно, затяните их до конца.

## **Техническое обслуживание/ Гарантия/ Ремонт**

*Регулярное и своевременное техническое обслуживание продлевает срок службы тренажёра и сводит ваши обращения в сервисную службу до минимума. Для этого мы рекомендуем вам выполнять следующие профилактические процедуры.*

### **Рекомендации по уходу**

Перед любым обслуживанием обязательно отключайте тренажер от электрической сети. К обслуживанию можно приступать примерно через 60 секунд, когда произойдет полное обесточивание внутренних электрических цепей тренажера. Регулярно осматривайте Ваш тренажер на предмет отсутствия попадания посторонних предметов, пыли и грязи в тренажер.

Не применяйте абразивные препараты, агрессивные жидкости для чистки рабочих поверхностей тренажера – ацетон, бензин, уайт-спирит, бензол и их производные во избежание повреждения лакокрасочных покрытий и пластиковых деталей.

Для ухода рекомендуется применять слегка смоченную нейтральным раствором моющей жидкости ткань с последующей протиркой сухой тканью.

### **После каждой тренировки (ежедневно)**

Почистите и осмотрите беговую дорожку, выполнив следующие действия:

- Выключите тумблер питания беговой дорожки, затем отключите ее от сети.
- Протрите беговое полотно, корпус, кожух двигателя и консоль влажной тряпкой. Не используйте растворители, они могут повредить тренажер.
- Осмотрите шнур питания. Если он поврежден, обратитесь к представителям компании-продавца.
- Убедитесь, что шнур не попал под транспортировочные колёсики тренажера или в другое место, где он может оказаться защемлен или оборван.
- Проверьте натяжение и центровку бегового полотна. Убедитесь, что оно не повредит другие части тренажера из-за нарушения центровки.
- Убедитесь, что тренажёр находится на достаточном расстоянии от стен ( не менее 50 см).

### **Еженедельно**

Уборка от пыли и мусора поверхности под беговой дорожкой:

- Выключите тумблер беговой дорожки, затем отключите ее от сети.

- Сложите тренажер, убедившись в надежности его фиксации в вертикальном положении( для складных моделей).
- Переместите тренажер в другое место.
- Подметите или пропылесосьте пол, чтобы удалить пыль или другой мусор, который мог накопиться под беговой дорожкой.
- Поставьте тренажер обратно.

### **ЕЖЕМЕСЯЧНО – ВАЖНО!**

- Выключите тумблер питания беговой дорожки, затем отключите ее от сети.
- Проверьте затяжку всех монтажных болтов тренажера.
- Выключите беговую дорожку и подождите 1 минуту.
- Снимите кожух двигателя. Дождитесь, пока все огни индикаторов на платах погаснут.
- Пропылесосьте сам двигатель и весь моторный отсек , чтобы удалить накопившийся пух или пыль. Невыполнение этой процедуры может привести к преждевременному отказу электрических компонентов.
- Пропылесосьте и протрите беговое полотно влажной тряпкой. Удалите с помощью пылесоса черные или белые частички, которые могут скопиться вокруг тренажера. Их появление является результатом нормальной работы беговой дорожки.

Дека и беговое полотно – это детали тренажера, требующие особого внимания. Важно соблюдать требования эксплуатации во избежание преждевременного износа этих деталей. Периодически проверять и проводить центровку и подтягивание бегового полотна, а при необходимости и техническое обслуживание беговой дорожки.

**Тренажёр предназначен для домашнего использования.**

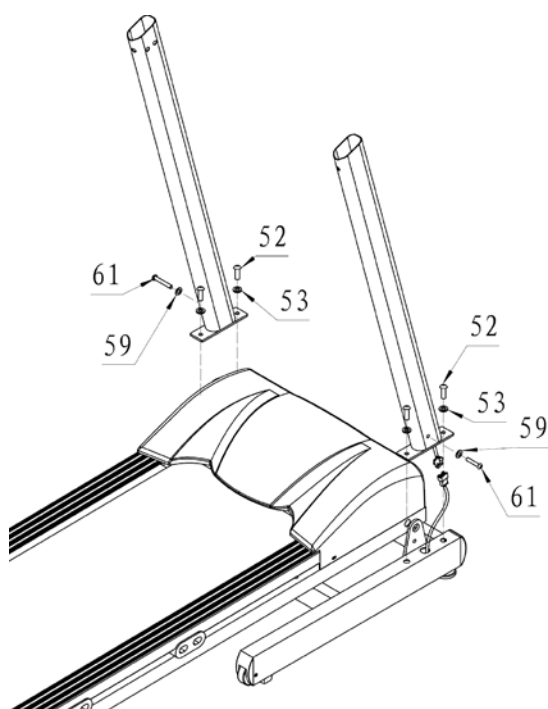






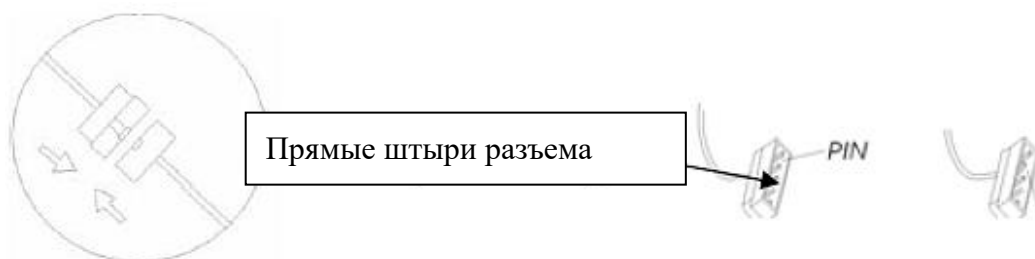
## Сборка оборудования

**ВНИМАНИЕ!** Во время установки различных винтов и болтов не следует их сильно затягивать. Это необходимо сделать в самом конце сборки.

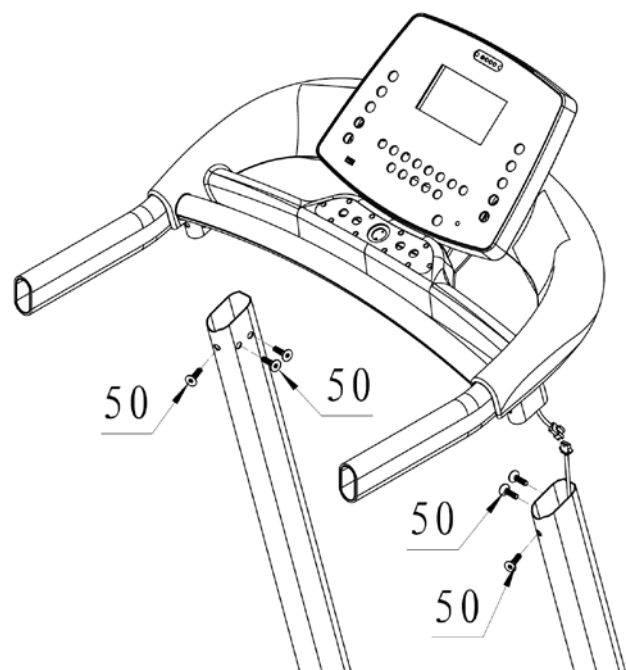


### Шаг 1:

Соедините контрольный кабель стойки консоли и выходной кабель двигателя. Затем закрепите правую и левую стойки консоли на несущей раме при помощи болтов М10\*20 мм. (52) и шайб Ф10 (53), а так же болтов (61) и шайб (59).



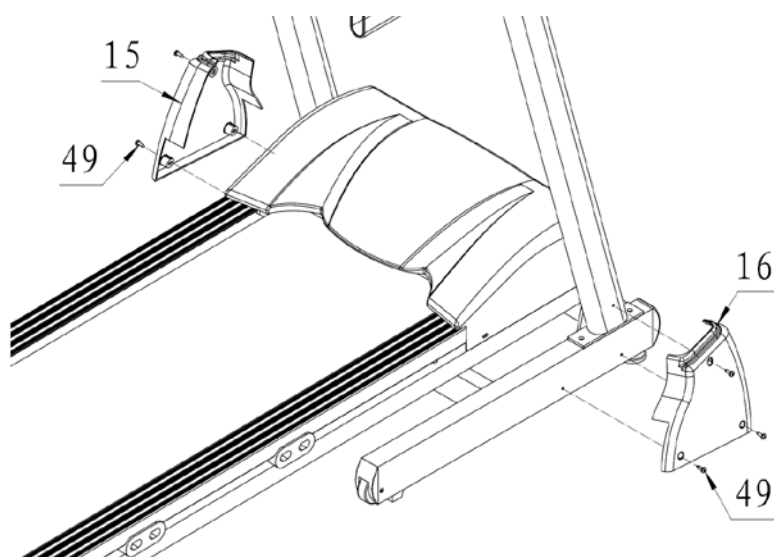
**Внимание:** Кабели компьютера необходимо правильно соединить. Входные штыри коннектора (PINs) должны быть прямыми, иначе компьютер может не работать или работать неверно.



### Шаг 2:

Убедитесь, что подключили кабели консоли.

Закрепите консоль на стойках с помощью болтов М8\*20 мм (50).



### Шаг 3:

Закрепите пластиковые кожуха на стойках (15,16), используя винты ST4.2\*15 (49).



#### Шаг 4 (Складывание и раскладывание):

Для раскладывания сделайте следующее:

1. Потяните на себя фиксирующий рычаг, расположенный на левой стороне дорожки.
2. Возьмитесь за заднюю заглушку деки (показано стрелкой) и аккуратно опустите дорожку.
3. Затяните фиксирующий рычаг.



Для складывания сделайте следующее:

1. Потяните на себя фиксирующий рычаг, возьмитесь за задние заглушки и поднимите дорожку.
2. Затяните фиксирующий рычаг.

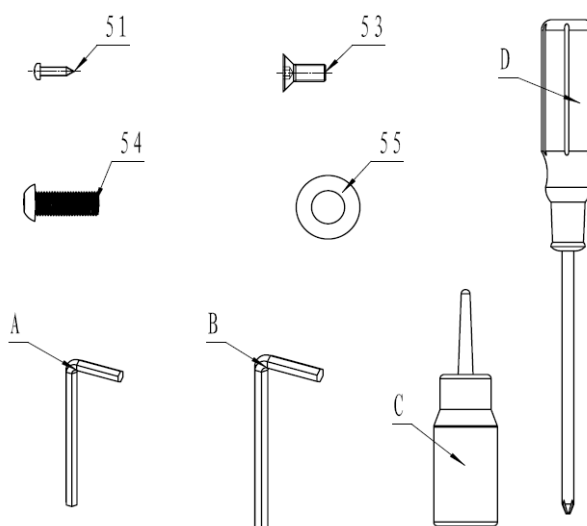
### Список комплектующих частей

№	Описание	Кол-во	№	Описание	Кол-во
1	Рама консоли	1	44	Плата мотора	1
2	Левая стойка консоли	1	45	Уплотнитель	1
3	Правая стойка консоли	1	46	Шнур питания	1
4	Основная рама	1	47	Предохранитель	1
5	Ручная рама наклона	1	48	Предохранитель	1
6	Опорная рама	1	49	4.2*15 Винт	16
7	Верхняя крышка консоли	1	50	M8*20 Болт	6
8	Консоль	1	51	4.2*60 Винт	4
9	Нижняя крышка консоли	1	52	M10*20 Болт	4
10	Неопреновые поручни	2	53	Φ 10 Шайба	4
11	30*60 втулка	2	54	M8*50 Болт	2
12	Пульсомер	2	55	φ 13 Прокладка	2
13	Кнопки	4	56	M8*35 Болт	1
14	Ключ безопасности	1	57	M8 Гайка	7
15	Левая крышка стойки	1	58	M8*45 Болт	1
16	Правая крышка стойки	1	59	Φ 8 Шайба	17
17	40*80 втулка	2	60	M8*20 Болт	4
18	Регулировочная ножка	2	61	M8*50 Болт	4
19	Амортизатор	1	62	4.8*15 Винт	11
20	Крышка колесиков	2	63	M10*30 Болт	4
21	Транспортировочное колесо	2	64	Φ 12 Шайба	8
22	Ножка	2	65	Фиксатор	2
23	Нижний кожух мотора	1	66	Торсионная пружина	2
24	Боковая накладка	2	67	M4*20 Болт	2
25	Заглушка левая	1	68	M4*12 Болт	2
26	Крышка левого колесика	1	69	Соединительный элемент	2
27	Заглушка правая	1	70	M10 Гайка	2
28	Крышка правого колесика	1	71	Φ12.5 Втулка	4
29	Заглушка	2	72	M8*85 Болт	3
30	Эластомер	4	73	M6*50 Болт	4
31	Амортизатор	4	74	4.2*15 Винт	8
32	Дека	1	75	M5*10 Болт	2

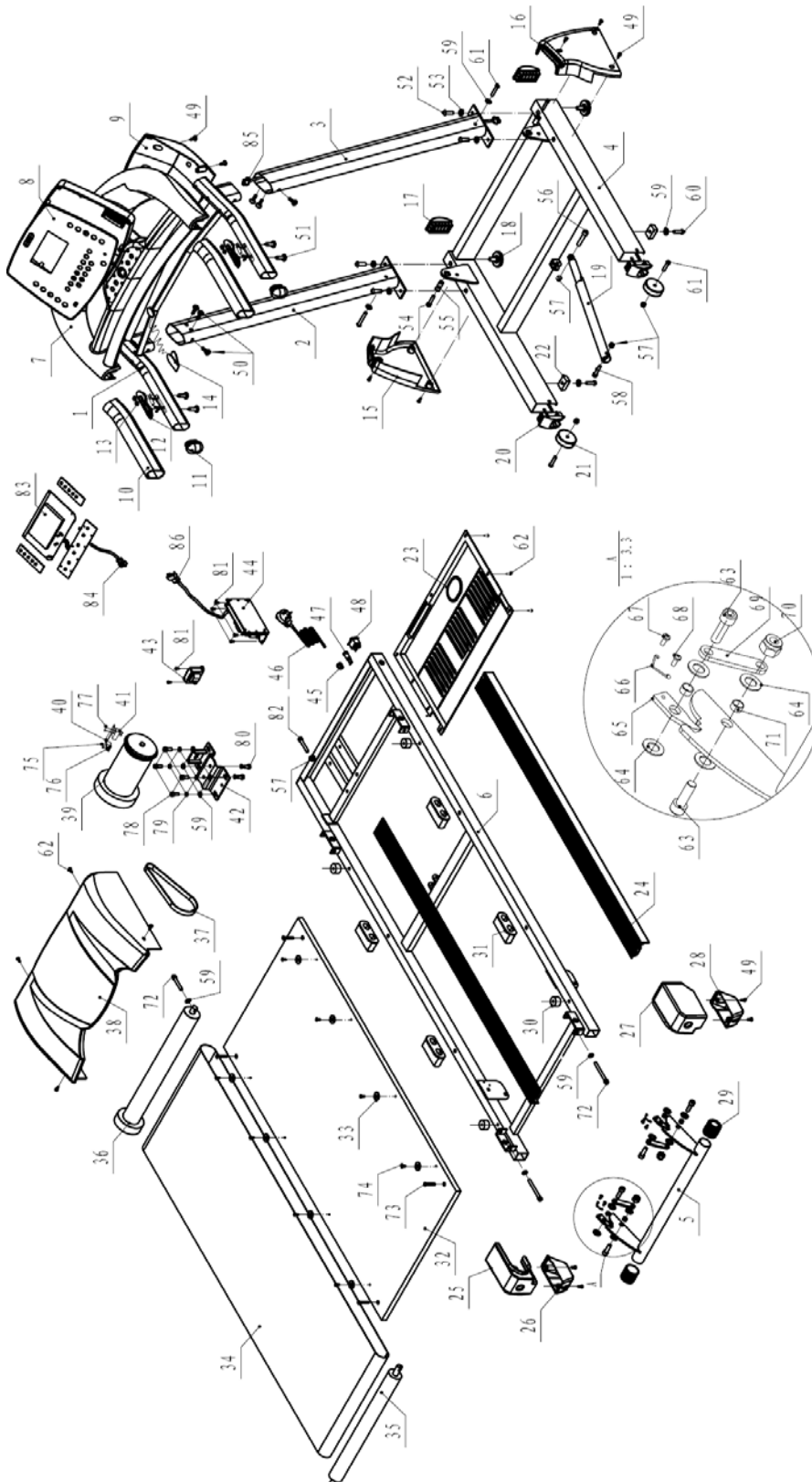
33	Прокладка направляющей	8	76	Ф5 Шайба	2
34	Беговое полотно	1	77	2.9*6 Винт	2
35	Задний вал	1	78	М8*20 Болт	4
36	Передний вал	1	79	Ф8 Пружинная шайба	6
37	Приводной ремень	1	80	М8*12 Болт	2
38	Кожух мотора	1	81	4.2*12 Винт	6
39	Мотор	1	82	М8*70 Болт	1
40	Держатель датчика	1	83	Плата консоли	1
41	Датчик скорости	1	84	Кабель консоли	1
42	Рама мотора	1	85	Кабель стойки	1
43	Трансформатор	1	86	Кабель рамы	1

### Сравнительная таблица деталей и инструментов

№	ОПИСАНИЕ	Кол-во
51	Винт 4,2*15	6
53	Болт М8*20	6
54	Болт М10*20	4
55	Шайба Ф10	4
А	Ключ 5 мм	1
В	Ключ 6 мм	1
С	Силиконовая смазка	1
Д	Отвертка	1



# Схема тренажера в разобранном виде



## Работа с консолью



### ФУНКЦИОНАЛЬНЫЕ КЛАВИШИ УПРАВЛЕНИЯ

- ✧ **СТАРТ/СТОП (START/STOP)**
  - Нажатие этой клавиши приведет к старту или паузе во время тренировки. Удержание клавиши в течение 2-ух секунд приведет к окончанию тренировки. Скорость снизится до 0 км./ч.
- ✧ **РЕЖИМ (MODE):**
  - В положении стоп клавиша РЕЖИМ (MODE) активна, в положении паузы – неактивна.
- ✧ Выводит на окна дисплея такие параметры как: Рабочий режим→TIME MODE (Время)→DISTANCE MODE (Расстояние)→ CALORIES MODE (Калории)→ P1-P12 →HRC65%→HRC85% USER1→ USER2→ USER3→ USER4
- ✧ **СКОРОСТЬ+ (SPEED+):**
  - Во время движения каждое нажатие этой клавиши приведет к увеличению скорости на 0.1 км./ч. При удержании клавиши увеличение скорости произойдет быстрее.
  - В положении стоп также можно увеличивать это значение. При удержании клавиши увеличение скорости произойдет быстрее.
- ✧ **СКОРОСТЬ- (SPEED-):**



- Во время движения каждое нажатие этой клавиши приведет к уменьшению скорости на 0.1 км./ч. При удержании клавиши уменьшение скорости произойдет быстрее.
- В положении стоп также можно уменьшать это значение. При удержании клавиши уменьшение скорости произойдет быстрее.
- ✧ **Ввод (Enter):** кнопка подтверждения для режима Пользователь, HRC.
- **Аудио вкл/выкл.(MP3)**

## ФУНКЦИИ УПРАВЛЕНИЯ

### ✧ ТРЕНИРОВКА

- Режим ожидания. Нажмите кнопку Start, чтобы начать тренировку (на экране будет обратный отсчет 3,2,1).
- Окна дисплея:
  - TIME (Время)
  - DISTANCE (Расстояние)
  - PROG (Программы)
  - SPEED (Скорость)
  - CALORIES (Калории)
  - PULSE (Пульс)
  - MP3
- Режим тренировки:
  - Нажмите кнопку SPEED+/SPEED- и установите скорость 0.8~16.0 км/ч.
  - Нажмите кнопку START и начинайте тренировку (через 3 секунды после нажатия).
  - Удержите кнопку STOP 2 секунды, чтобы завершить тренировку. Удержание кнопки более 2 секунд поставит тренировку на паузу.

### ✧ РЕЖИМ ОБРАТНОГО ОТСЧЕТА

- Режим ожидания Порядок переключения программ, используйте MODE для выбора: TIME MODE (Время)→ DISTANCE MODE (Расстояние)→ CALORIES MODE (Калории)→ P1-P12-HRC65%-HRC85%→ USER1→ USER2→ USER3→ USER4. Каждая будет мигать некоторое время на дисплее
- Окна дисплея:
  - TIME (Время). По умолчанию 30 минут. Кнопками SPEED+/SPEED- установите целевое время - 00:00-99:00 мин. Нажмите START для начала тренировки.
  - DISTANCE (Расстояние). По умолчанию 5 км. Кнопками SPEED+/SPEED- установите целевое

расстояние - 1,0-999 км. Нажмите START для начала тренировки.

- CALORIES (Калории). По умолчанию 100 ккал. Кнопками SPEED+/SPEED- установите целевое количество калорий - 100-999.0 ккал. Нажмите START для начала тренировки.

#### ✧ Режим тренировки:

- Нажмите кнопку SPEED+/SPEED- и установите скорость 0.8~16.0 км/ч. Нажмите Enter для подтверждения.

- Нажмите кнопку START и начинайте тренировку (через 3 секунды после нажатия).

- Удержите кнопку STOP 2 секунды, чтобы завершить тренировку. Удержание кнопки более 2 секунд поставит тренировку на паузу.

#### ✧ ПРЕДУСТАНОВЛЕННЫЕ ПРОГРАММЫ PROG 1 - 12

Последовательно нажимайте клавишу MODE до появления первой программы P 1. Всего доступно 12 предустановленных программ P1 – P12 (профили режимов представлены ниже), переключение между ними происходит путем нажатия клавиши MODE. В рамках каждой из этих программ можно задать время тренировки, значения которого меняются клавишами SPEED+/SPEED- с последующим подтверждением клавишей ENTER. Для начала тренировки нажмите клавишу START/STOP. Продолжительность программы по умолчанию – 30 минут, диапазон значений составляет 10:00-99:00 мин. Поставить тренировку на паузу можно нажатием клавиши START/STOP, удержание этой клавиши более 2-ух секунд приведет к завершению тренировки.

Настройки программ:

- Кнопками SPEED+/SPEED- отрегулируйте время 10:00-99:00 мин. Нажмите Enter для подтверждения.

- Нажмите START для начала тренировки.

#### ПОЛЬЗОВАТЕЛЬСКОЕ ПРОГРАММЫ (Пользователь 1-4/User 1-4)

➤ Последовательно нажимайте клавишу MODE до появления первой программы USER 1. Всего программ - 4: USER1, USER2, USER3 и USER4. Выберите одну из указанных программ, подтвердите выбор нажатием ENTER.

- Время по умолчанию – 30 минут.

- Кнопками SPEED+/SPEED- отрегулируйте время 10:00-99:00 мин.

- Используйте кнопку ENTER в для подтверждения.

- Нажмите кнопку START и начинайте тренировку (через 3 секунды после нажатия).

#### ПУЛЬСОЗАВИСИМЫЕ ПРОГРАММЫ (HRC65%-HRC85%)

Последовательно нажимайте клавишу MODE до появления программы HRC65% либо HRC85%.

- Установите возраст пользователя кнопками SPEED+/SPEED- 10-70 лет.
- Установите целевое значение пульса 60-200 уд/мин.
- Нажмите кнопку START и начинайте тренировку (через 3 секунды после нажатия).

## ПОКАЗАНИЯ ДИСПЛЕЯ

	Значения в стандартном режиме	Диапазон значений режимов	Крайние значения диапазона
ВРЕМЯ (мм:сс)	0:00	10:00~99:00	0:00~99:59
СКОРОСТЬ (км/ч)	0.0	-	0,8~16,0
ДИСТАНЦИЯ (км)	0.0	1,0~99,9	0.0~999,9
ПУЛЬС (уд/мин)	HR	-	40~199
КАЛОРИИ (ед)	0	100~999	0~999
ВОЗРАСТ	25	10~100	10~100

## ПРОГРАММЫ

SPD – скорость

Скорость	P1	P2	P3	P4	P5	P6	P7	P8	P9	P10	P11	P12
1	2	2	3	1	1	1	1	3	1	1	1	2
2	3	2	3	5	1	1	3	3	1	1	1	2
3	3	4	3	9	5	9	5	3	1	1	1	2
4	4	4	5	1	5	9	7	9	3	3	1	5
5	4	6	7	5	1	9	9	9	3	3	1	5
6	5	6	9	9	1	1	1	3	3	3	3	5
7	5	8	11	1	9	1	3	3	3	5	3	5
8	6	8	9	5	9	9	5	3	1	5	3	7
9	6	8	7	9	1	9	7	9	1	5	3	7
10	7	10	5	1	1	9	9	9	1	5	3	7
11	7	10	3	5	5	1	1	3	5	7	3	7
12	8	10	5	9	5	1	3	3	5	7	3	7
13	8	12	7	1	1	9	5	3	5	7	9	9
14	9	12	9	5	1	9	7	9	5	7	9	9
15	9	12	11	9	9	9	9	9	5	10	9	9
16	8	12	9	1	9	1	1	3	1	10	9	9

17	8	12	7	5	1	1	3	3	1	10	9	7
18	7	10	5	9	1	9	5	3	1	10	9	7
19	7	10	3	1	5	9	7	9	9	5	9	9
20	6	10	5	5	5	9	9	9	9	5	9	9
21	6	8	7	9	1	1	1	3	9	5	9	9
22	5	8	9	1	1	1	3	3	9	7	9	7
23	5	8	11	5	9	9	5	3	9	7	7	7
24	4	6	9	9	9	9	7	9	9	7	7	7
25	4	6	7	1	1	9	9	9	1	7	7	5
26	3	6	5	5	1	1	1	3	1	5	7	5
27	3	4	3	9	5	1	3	3	1	5	7	5
28	2	4	3	1	5	9	5	3	1	5	7	5
29	2	2	3	5	1	9	7	9	1	1	7	2
30	2	2	3	9	1	9	9	9	1	1	7	2

## ТЕХНИЧЕСКИЕ СПЕЦИФИКАЦИИ

Тип	электрическая
Рама	особопрочная
Скорость	1.0 - 16 км./ч.
Двигатель	2.8 л.с. Fuji Electric (постоянный ток)
Пиковая мощность двигателя	5 л.с.
Беговое полотно	1.6 мм. многослойное коммерческое Habasit NVT-256
Размер бегового полотна	132*42 см.
Регулировка угла наклона	механическая
Наклон бегового полотна	0 - 4%
Дека	20 мм., двойная парафинированная (специальные сертификаты технических и экологических директив EO/ROHS (EC) и 4 STAR GRADE F (Япония))
Система амортизации	4 динамические подушки (dualFLEX™)
Измерение пульса	сенсорные датчики, беспроводной Polar™ / Oxygen™ совместимый приемник
Консоль	5.5 дюймовый (14.2 см.) голубой многофункциональный LCD дисплей
Показания консоли	профиль программы тренировки, время, скорость, дистанция, калории, пульс, угол наклона, жиранализатор Body Fat
Кол-во программ	18 (в т.ч. пульсозависимые)
Спецификации программ	сжигание жира 1 и 2, спуск 1 и 2, качели, гора, холмы 1 и 2, ралли, интервальная, аэробная, снижение веса, 4 пользовательские, 2 пульсозависимые
Статистика тренировок	нет
Мультимедиа	воспроизведение аудио файлов, встроенные динамики
Интеграция	Audio IN minijack 3.5 мм. (для наушников и мобильных устройств)
Интернет	нет
Язык(и) интерфейса	английский
Вентилятор	нет
Транспортировочные ролики	есть
Компенсаторы неровностей пола	есть
Складывание	двухфазная гидравлика (easyFOLD™)
Размер в сложенном виде (Д*Ш*В)	100*71*157 см.
Размер в рабочем состоянии (Д*Ш*В)	174*71*138 см.
Размер в упаковке (Д*Ш*В)	187*37*78 см.
Вес нетто	64 кг.
Вес брутто	76 кг.
Макс. вес пользователя	150 кг.
Питание	сеть 220 Вольт
Энергосбережение	нет
Гарантия	5 лет
Производитель	Neotren GmbH, Германия
Страна изготовления	КНР

Поставщик: ООО «Неотрен», 115201 Россия, Москва, Каширский проезд, д.17 стр.9,

Дата изготовления указана на упаковке тренажера.

*\*Упаковка содержит информацию о дате изготовления оборудования, указанную в виде шифра. Пример: C160122, где 16 – год изготовления, 01 – месяц изготовления, 22 – внутренний номер учета.*

Оборудование сертифицировано в соответствии с Техническим Регламентом Таможенного Союза.

\*Производитель оставляет за собой право вносить изменения в конструкцию тренажера, не ухудшающие значительно его основные технические характеристики.

Все актуальные изменения в конструкции либо технических спецификациях изделия отражены на официальном сайте поставщика оборудования ООО «Неотрен» [www.neotren.ru](http://www.neotren.ru)

Последнюю версию Руководства пользователя Вы можете найти на сайте поставщика ООО «Неотрен» [www.neotren.ru](http://www.neotren.ru)

## **ВНИМАНИЕ!**

**ТРЕНАЖЕР ПРЕДНАЗНАЧЕН ДЛЯ ДОМАШНЕГО ИСПОЛЬЗОВАНИЯ**

