



**OXYGEN**  
FITNESS

**MAGMA II AL HRC**  
БЕГОВАЯ ДОРОЖКА



**РУКОВОДСТВО ПОЛЬЗОВАТЕЛЯ**

## Уважаемый покупатель!

Поздравляем с удачным приобретением! Вы приобрели современный тренажер, который, как мы надеемся, станет Вашим лучшим помощником. Он сочетает в себе передовые технологии и современный дизайн.

Постоянно используя этот тренажер, Вы сможете укрепить сердечно-сосудистую систему и приобрести хорошую физическую форму. Надеемся, что данная модель удовлетворит все Ваши требования.

Прежде чем приступить к использованию тренажера, внимательно изучите настоящее руководство и сохраните его для дальнейшего использования. В случае возникших дополнительных вопросов обратитесь к продавцу или дилеру, который проконсультирует Вас и поможет устранить возникшую проблему.

Обязательно сохраняйте инструкцию по эксплуатации, это поможет Вам по прошествии времени вспомнить о функциях тренажера и правилах его использования.

Если у Вас возникли какие-либо вопросы по эксплуатации данного тренажера, свяжитесь со службой технической поддержки или уполномоченным дилером, у которого Вы приобрели тренажер.

## Меры безопасности

### Внимание!

Перед тем как приступить к тренировкам настоятельно рекомендуем пройти полное медицинское обследование, особенно если у Вас есть наследственная предрасположенность к повышенному давлению или сердечно-сосудистым заболеваниям. Неправильное или чрезмерно интенсивное выполнение упражнений может повредить Вашему здоровью.

Тренажер предназначен для коммерческого использования. В целях обеспечения безопасности и надежной работы оборудования перед использованием тренажера ознакомьтесь с инструкцией.

При использовании тренажера следует соблюдать следующие базовые меры предосторожности:

- **ОСТОРОЖНО!** Во избежание удара током отключайте тренажер от сети после окончания использования и перед чисткой;
- **ВНИМАНИЕ!** Не следует оставлять включенный тренажер без присмотра во избежание удара током. Если тренажер не используется или производится его ремонт, установка или снятие комплектующих, отключите его от сети;
- Используйте тренажер только по назначению, описанному в данном руководстве. Во избежание получения травм используйте только те аксессуары, которые рекомендованы производителем;
- Во избежание травм и удара током не вставляйте какие-либо предметы в отверстия на тренажере;
- Не снимайте кожухи консоли. Ремонт тренажера должен производиться только сотрудниками сервисного центра;
- Не используйте тренажер, если заблокированы вентиляционные отверстия. Поддерживайте их в чистоте, удаляйте скапливающуюся пыль, волосы и т.д.;
- Не используйте тренажер, если у него повреждены шнур питания или вилка, если он работает некорректно, был поврежден или побывал в воде. Доставьте тренажер в сервисный центр для осмотра и ремонта;
- Не перемещайте тренажер за шнур питания и не используйте шнур как ручку;
- Шнуры питания не должны соприкасаться с нагревающимися поверхностями;
- Дети и лица с ограниченными возможностями могут находиться рядом с включенным тренажером или использовать его только под наблюдением;
- Тренажер не предназначен для использования вне помещения;
- Не пользуйтесь тренажером в местах, где распыляются аэрозоли или осуществляется подача

кислорода;

- Для отключения переведите тумблеры включения/выключения в положение «выкл.(OFF)», а затем отключите шнур питания из розетки;
- Подключайте тренажер только к заземленной розетке;
- Не подставляйте руки под движущиеся части тренажера, следите, чтобы ваша одежда не попала в движущиеся части тренажера;
- Будьте осторожны при подходе к тренажеру и спуске с него.

**ОСТОРОЖНО!** Если вы почувствовали боль в груди, тошноту, головокружение или одышку, немедленно ПРЕКРАТИТЕ занятия на тренажере. Прежде чем возобновлять тренировки обратитесь за консультацией к врачу.

## **Транспортировка/Хранение/Ввод в эксплуатацию**

### **Транспортировка и эксплуатация тренажера:**

1. Тренажер должен транспортироваться только в заводской упаковке;
2. Заводская упаковка не должна быть нарушена;
3. При транспортировке тренажер должен быть надежно защищен от дождя, влаги, атмосферных осадков, механических перегрузок.

### **Хранение тренажера:**

Тренажер рекомендуется хранить и использовать только в сухих отапливаемых помещениях со следующими значениями:

1. температура + 10 - + 35 С;
2. влажность: 50 -75%;
3. Если Ваш тренажер хранился при низкой температуре или в условиях высокой влажности (имеет следы конденсации влаги), необходимо перед эксплуатацией выдержать его в нормальных условиях не менее 2 – 4 часов и только после этого можно приступить к эксплуатации.

## Настройка оборудования

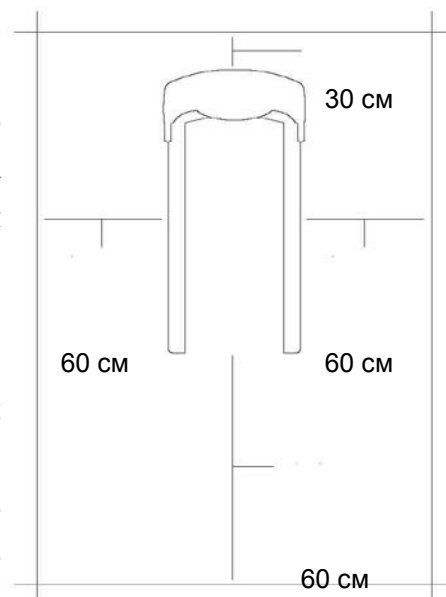
### Выбор места для тренажера

Место, где установлен тренажер, должно быть хорошо освещенным и проветриваемым. Установите тренажер на твердой, ровной поверхности, так, чтобы расстояние от стены или других предметов было достаточным (свободное пространство должно быть не менее 60 см по бокам, не менее 30 см перед оборудованием, не менее 60 см позади него).

Свободное пространство сзади тренажера обеспечит вам комфортный подход к тренажеру и спуск с него

Если вы ставите тренажер на ковер, необходимо подложить под него коврик из твердого пластика, чтобы предохранить ковер и оборудование от возможных повреждений.

Не размещайте тренажер в помещениях с высокой влажностью, например, рядом с парной, сауной или закрытым бассейном. Водяные пары или хлор могут отрицательно повлиять на электронные и другие компоненты тренажера. Рекомендуется устанавливать тренажер в комфортном помещении.



### Инструкция по заземлению

Беговая дорожка должна быть заземлена. В случае сбоя или поломки заземление создает путь для электрического тока с минимальным сопротивлением, что снижает риск удара током. Тренажер оснащен шнуром с жилой для заземления и вилкой с ножкой заземления. Он должен подключаться к соответствующей розетке, установленной и заземленной с соблюдением действующих нормативов. Несоблюдение данных инструкций может привести к утрате гарантии.

**ОСТОРОЖНО!** Неправильное подключение может стать причиной удара током. Если у вас возникли сомнения в правильности заземления, обратитесь к электрику или представителю сервисной службы. Не меняйте вилку тренажера. Если комплектуемая вилка не подходит к вашей розетке, обратитесь к электрику и установите нужную розетку.

### Рекомендации по сборке

Перед сборкой тренажера тщательно изучите ее последовательность и выполняйте все рекомендации. Используйте для сборки приложенный или рекомендуемый инструмент. Убедитесь, что в наличии имеются все детали и они не повреждены. Не прикладывайте чрезмерных усилий к

инструменту во избежание травм и повреждения элементов конструкции тренажера. Сначала соберите все детали тренажёра, не до конца затянув гайки и болты, и, убедившись, что конструкция собрана правильно, затяните их до конца.

## **Техническое обслуживание/ Гарантия/ Ремонт**

*Регулярное и своевременное техническое обслуживание продлевает срок службы тренажёра и сводит ваши обращения в сервисную службу до минимума. Для этого мы рекомендуем вам выполнять следующие профилактические процедуры.*

### **Рекомендации по уходу**

Перед любым обслуживанием обязательно отключайте тренажер от электрической сети. К обслуживанию можно приступать примерно через 60 секунд, когда произойдет полное обесточивание внутренних электрических цепей тренажера. Регулярно осматривайте Ваш тренажер на предмет отсутствия попадания посторонних предметов, пыли и грязи в тренажер.

Не применяйте абразивные препараты, агрессивные жидкости для чистки рабочих поверхностей тренажера – ацетон, бензин, уайт-спирит, бензол и их производные во избежание повреждения лакокрасочных покрытий и пластиковых деталей.

Для ухода рекомендуется применять слегка смоченную нейтральным раствором моющей жидкости ткань с последующей протиркой сухой тканью.

### **После каждой тренировки (ежедневно)**

Почистите и осмотрите беговую дорожку, выполнив следующие действия:

- Выключите тумблер питания беговой дорожки, затем отключите ее от сети.
- Протрите беговое полотно, корпус, кожух двигателя и консоль влажной тряпкой. Не используйте растворители, они могут повредить тренажер.
- Осмотрите шнур питания. Если он поврежден, обратитесь к представителям компании-продавца.
- Убедитесь, что шнур не попал под транспортировочные колёсики тренажера или в другое место, где он может оказаться защемлен или оборван.
- Проверьте натяжение и центровку бегового полотна. Убедитесь, что оно не повредит другие части тренажера из-за нарушения центровки.
- Убедитесь, что тренажёр находится на достаточном расстоянии от стен ( не менее 50 см).

### **Еженедельно**

Уборка от пыли и мусора поверхности под беговой дорожкой:

- Выключите тумблер беговой дорожки, затем отключите ее от сети.

- Сложите тренажер, убедившись в надежности его фиксации в вертикальном положении( для складных моделей).
- Переместите тренажер в другое место.
- Подметите или пропылесосьте пол, чтобы удалить пыль или другой мусор, который мог накопиться под беговой дорожкой.
- Поставьте тренажер обратно.

#### **ЕЖЕМЕСЯЧНО – ВАЖНО!**

- Выключите тумблер питания беговой дорожки, затем отключите ее от сети.
- Проверьте затяжку всех монтажных болтов тренажера.
- Выключите беговую дорожку и подождите 1 минуту.
- Снимите кожух двигателя. Дождитесь, пока все огни индикаторов на платах погаснут.
- Пропылесосьте сам двигатель и весь моторный отсек , чтобы удалить накопившийся пух или пыль. Невыполнение этой процедуры может привести к преждевременному отказу электрических компонентов.
- Пропылесосьте и протрите беговое полотно влажной тряпкой. Удалите с помощью пылесоса черные или белые частички, которые могут скопиться вокруг тренажера. Их появление является результатом нормальной работы беговой дорожки.

Дека и беговое полотно – это детали тренажера, требующие особого внимания. Важно соблюдать требования эксплуатации во избежание преждевременного износа этих деталей. Периодически проверять и проводить центровку и подтягивание бегового полотна, а при необходимости и техническое обслуживание беговой дорожки.

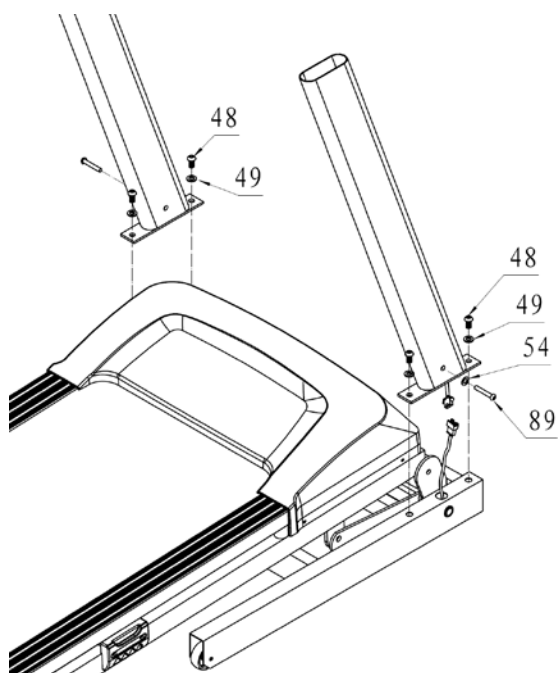
**Тренажёр предназначен для домашнего использования.**





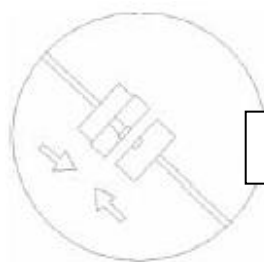
## Сборка оборудования

**ВНИМАНИЕ!** Во время установки различных винтов и болтов не следует их сильно затягивать. Это необходимо сделать в самом конце сборки.



### Шаг 1:

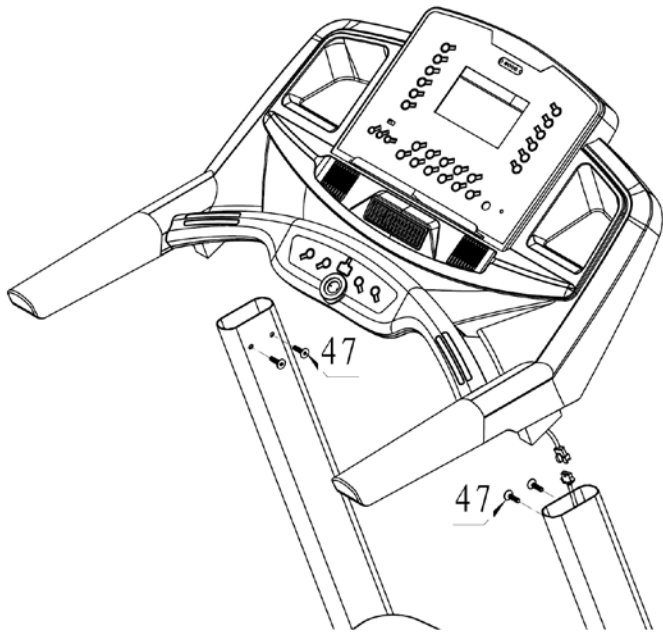
Соедините контрольный кабель стойки консоли и выходной кабель двигателя. Затем закрепите правую и левую стойки консоли на несущей раме при помощи болта M10\*20 мм. (48), болта M8\*55 (89) и шайб: Ф10 (49) и Ф8 (54).



Прямые штыри разъема



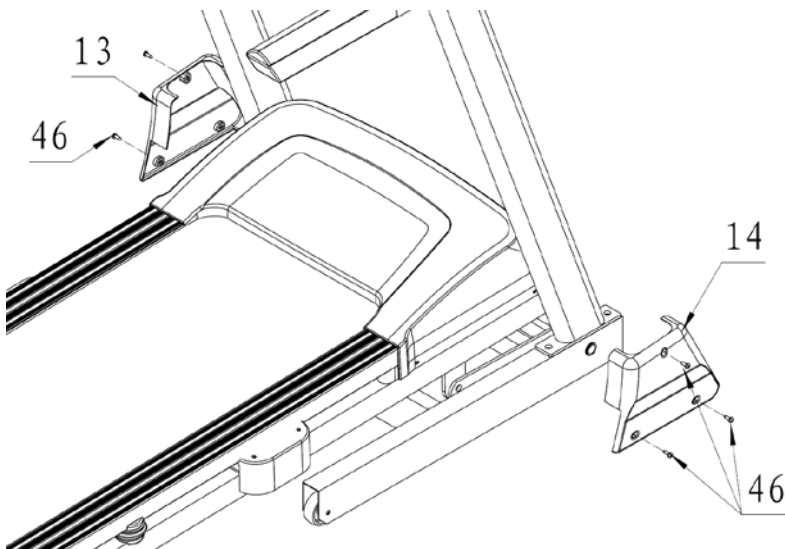
**Внимание:** Кабели компьютера необходимо правильно соединить. Входные штыри коннектора (PINs) должны быть прямыми, иначе компьютер может не работать или работать неверно.



### Шаг 2:

Убедитесь, что подключили кабели консоли.

Закрепите консоль на стойках с помощью болтов М8\*20 мм (47).



### Шаг 3:

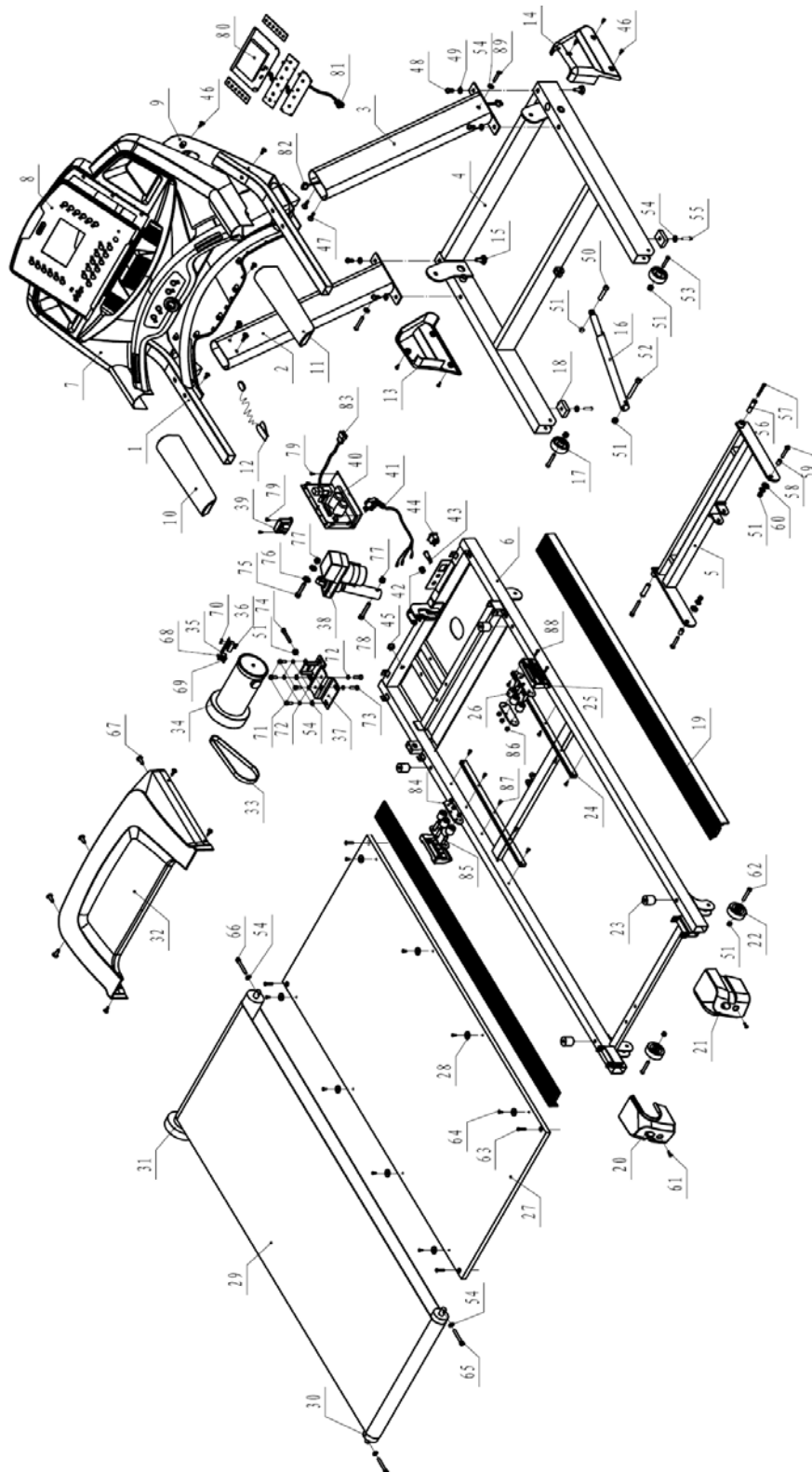
Закрепите пластиковые кожуха на стойках (13,14), используя винты ST4.2\*15 (46).

### Список комплектующих частей

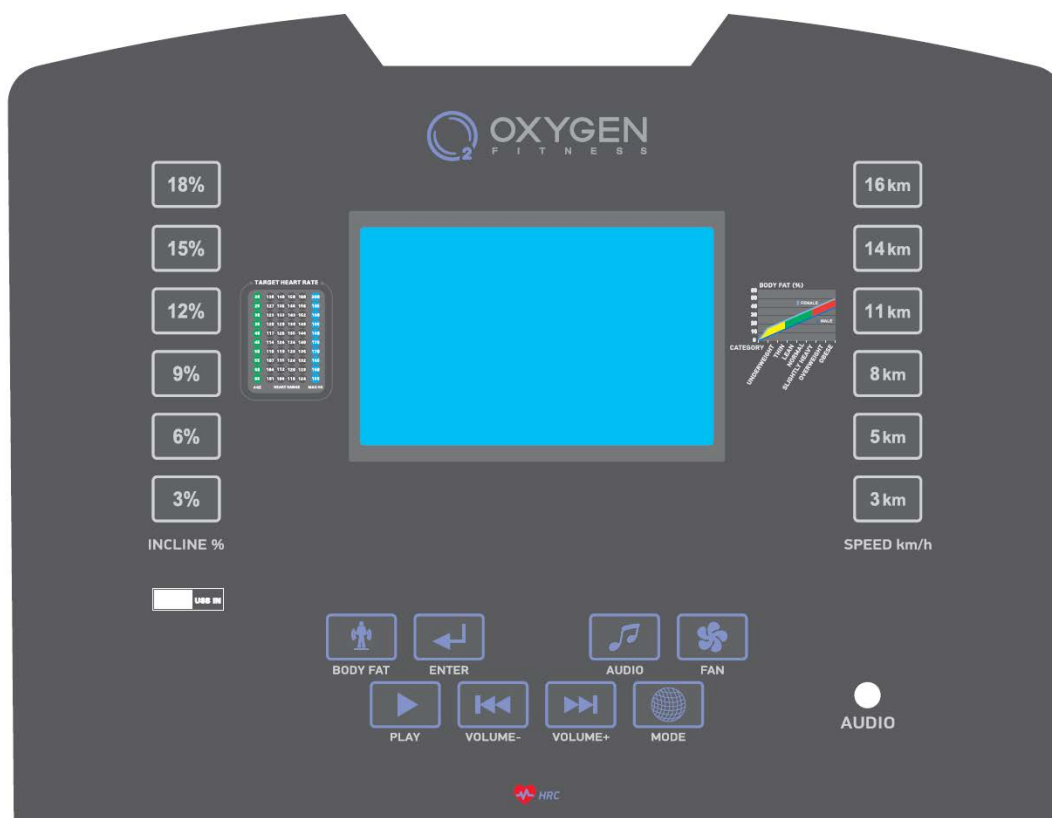
№	Описание	Кол-во	№	Описание	Кол-во
1	Рама консоли	1	46	ST4.2*15 Винт	21
2	Правая стойка консоли	1	47	M8*20 Болт	4
3	Левая стойка консоли	1	48	M10*20 Болт	4
4	Основная рама	1	49	Ф10 Шайба	4
5	Рама наклона	1	50	M8*30 Болт	1
6	Рама платформы	1	51	M8 Гайка	9
7	Консоль	1	52	M8*45 Болт	1
8	Верхняя крышка консоли	1	53	M8*50 Болт	2
9	Нижняя крышка консоли	1	54	Ф8 Шайба	11
10	Левый поручень	1	55	M8*20 Болт	2
11	Правый поручень	1	56	Ф13 Втулка	2
12	Ключ безопасности	1	57	M8*60 Болт	2
13	Левая защитная крышка стойки	1	58	Ф12.5 Втулка	2
14	Правая защитная крышка стойки	1	59	M8*25 Болт	2
15	Выравнивающая рама	2	60	Ф10 Шайба	2
16	Амортизатор	1	61	ST4.2*20 Винт	2
17	Транспортировочное колесико	2	62	M8*40 Болт	2
18	Шайба	2	63	M8*65 Болт	4
19	Направляющая	2	64	ST4.2*15 Винт	8
20	Заглушка	1	65	M8*85 Болт	2
21	Заглушка	1	66	M8*50 Болт	1
22	Колесико	2	67	ST4.8*15 Винт	7
23	Прокладка	4	68	M5*10 Болт	2
24	Направляющая	2	69	Ф5 Шайба	2
25	Регулируемая шильда	2	70	ST2.9*8 Винт	2
26	Пластина	6	71	M8*20 Болт	4
27	Беговое полотно	1	72	Ф8 Шайба	6
28	Прокладка направляющей	8	73	M8*12 Болт	2
29	Дека	1	74	M8*60 Болт	1
30	Задний ролик	1	75	M10*50 Болт	1

31	Передний ролик	1	76	Ф12 Шайба	2
32	Крышка мотора	1	77	М10 Гайка	2
33	Ремень мотора	1	78	М10*60 Болт	1
34	Мотор	1	79	ST4.2*12 Винт	6
35	Рама сенсора	1	80	Плата управления консоли	1
36	Датчик скорости	1	81	Кабель консоли	1
37	Рама мотора	1	82	Провод стойки	1
38	Рама наклона	1	83	Провод рамы	1
39	Трансформатор	1	84	Регулируемая пластина	4
40	Плата мотора	1	85	Вспомогательный вал	6
41	Шнур питания	1	86	М6 Гайка	12
42	Прокладка	1	87	ST4.2*20 Винт	10
43	Предохранитель	1	88	М5*15 Болт	4
44	Тумблер включения	1	89	М8*55 Болт	2
45	Ф24 Втулка	1			

## Схема тренажера в разобранном виде



## Работа с консолью



### ФУНКЦИОНАЛЬНЫЕ КЛАВИШИ УПРАВЛЕНИЯ

- ✧ **СТАРТ/СТОП (START/STOP)**
  - Нажатие этой клавиши приведет к старту или паузе во время тренировки. Удержание клавиши в течение 2-ух секунд приведет к окончанию тренировки. Скорость снизится до 0 км./ч.
- ✧ **РЕЖИМ (MODE):**
  - В положении стоп клавиша РЕЖИМ (MODE) активна, в положении паузы – неактивна.
- ✧ Выводит на окна дисплея такие параметры как: Рабочий режим → TIME MODE (Время) → DISTANCE MODE (Расстояние) → CALORIES MODE (Калории) → P1 → P24 → USER1 → USER2 → USER3 → USER4

✧ **СКОРОСТЬ+ (SPEED+):**

- Во время движения каждое нажатие этой клавиши приведет к увеличению скорости на 0.1 км./ч. При удержании клавиши увеличение скорости произойдет быстрее.
- В положении стоп также можно увеличивать это значение. При удержании клавиши увеличение скорости произойдет быстрее.

✧ **СКОРОСТЬ- (SPEED-):**

- Во время движения каждое нажатие этой клавиши приведет к уменьшению скорости на 0.1 км./ч. При удержании клавиши уменьшение скорости произойдет быстрее.
- В положении стоп также можно уменьшать это значение. При удержании клавиши уменьшение скорости произойдет быстрее.

✧ **Ввод (Enter):** кнопка подтверждения для Жироанализатора и режима Пользователь, HRC.

✧ **НАКЛОН+ (INCLINE+):**

- Во время движения каждое нажатие клавиши означает увеличение наклона на 1%.
- В режиме ожидания используйте кнопку для выбора уровня (Level) программ.

✧ **НАКЛОН- (INCLINE-):**

- Во время движения каждое нажатие клавиши означает уменьшение наклона на 1%.
- В режиме ожидания используйте кнопку для выбора уровня (Level) программ.
- Кнопки быстрого изменения скорости: 3 км, 5км, 8км, 11 км, 14 км, 16 км.
- Кнопки быстрого изменения угла наклона: 3%, 6%, 9%, 12%, 15%, 18%.

➤ **Аудио вкл/выкл.(MP3)**

➤ **Жироанализатор (BODY FAT)**

## ФУНКЦИИ УПРАВЛЕНИЯ

✧ **ТРЕНИРОВКА**

- Режим ожидания. Нажмите кнопку Start, чтобы начать тренировку (на экране будет обратный отсчет 3,2,1).
- Окна дисплея:
  - TIME (Время)
  - CALORIES (Калории)
  - PULSE (Пульс)
  - INCLINE (Угол наклона)
  - DISTANCE (Расстояние)
  - SPEED (Скорость)
  - PROG (Программы)

➤ Режим тренировки:

- Нажмите кнопку SPEED+/SPEED- и установите скорость 0.8~14.0 км/ч.
- Нажмите кнопку INCLINE+/- и установите угол наклона +/- (0-15%).
- Нажмите кнопку START и начинайте тренировку (через 3 секунды после нажатия).
- Удержите кнопку STOP 2 секунды, чтобы завершить тренировку. Удержание кнопки более 2 секунд поставит тренировку на паузу.

✧ **РЕЖИМ ОБРАТНОГО ОТСЧЕТА**

➤ Режим ожидания Порядок переключения программ, используйте MODE для выбора: TIME MODE (Время)→ DISTANCE MODE (Расстояние)→ CALORIES MODE (Калории)→ P1-P24-HRC35%-HRC85%→ USER1→ USER2→ USER3→ USER4. Каждая будет мигать некоторое время на дисплее

➤ Окна дисплея:

- TIME (Время). По умолчанию 30 минут. Кнопками SPEED+/SPEED- установите целевое время - 00:00-99:00 мин. Нажмите START для начала тренировки.
- DISTANCE (Расстояние). По умолчанию 5 км. Кнопками SPEED+/SPEED- установите целевое расстояние - 1,0-99.9 км. Нажмите START для начала тренировки.
- CALORIES (Калории). По умолчанию 100 ккал. Кнопками SPEED+/SPEED- установите целевое количество калорий - 100-999.0 ккал. Нажмите START для начала тренировки.

✧ **Режим тренировки:**

- Нажмите кнопку SPEED+/SPEED- и установите скорость 0.8~14.0 км/ч. Нажмите Enter для подтверждения.
- Нажмите кнопку INCLINE+/- и установите угол наклона +/- (0-16%).
- Нажмите кнопку START и начинайте тренировку (через 3 секунды после нажатия).
- Удержите кнопку STOP 2 секунды, чтобы завершить тренировку. Удержание кнопки более 2 секунд поставит тренировку на паузу.

✧ **ПРЕДУСТАНОВЛЕННЫЕ ПРОГРАММЫ PROG 1 - 24**

✧ Последовательно нажимайте клавишу MODE до появления первой программы P 1. Всего доступно 24 предустановленные программы P1 – P24 (профили режимов представлены ниже), переключение между ними происходит путем нажатия клавиши MODE. В рамках каждой из этих программ можно задать время тренировки, значения которого меняются клавишами SPEED+/SPEED- с последующим подтверждением клавишей ENTER. Для начала тренировки нажмите клавишу START/STOP. Продолжительность программы по умолчанию – 30 минут, диапазон значений составляет 10:00-99:00 мин. Поставить тренировку на паузу можно нажатием



клавиши START/STOP, удержание этой клавиши более 2-ух секунд приведет к завершению тренировки.

Настройки программ:

- Кнопками SPEED+/SPEED- отрегулируйте время 10:00-99:00 мин. Нажмите Enter для подтверждения.
- Кнопкой INCLINE+/- установите необходимый угол наклона 0-20%.
- Нажмите START для начала тренировки.

MAGMA II AL HRC		
Холм	Hill	P1
Гора	Peak	P2
"Качели" 1	Rolling 1	P3
"Качели" 2	Rolling 2	P4
Фартлек	Fartlek	P5
Интервалы 1	Intervals 1	P6
Интервалы 2	Intervals 2	P7
Выносливость	Endurance	P8
Энергетик	Energetic Run	P9
Аэробная	Aerobic	P10
Подъем	Hill Run	P11
Сжигание жира 1	Fat Burn 1	P12
Сжигание жира 2	Fat Burn 2	P13
Сжигание жира 3	Fat Burn 3	P14
Двойная вершина	Twin Peaks	P15
Лощина	Hollow	P16
Склон	Slope	P17
Снижение веса 1	Weight Loss 1	P18
Снижение веса 2	Weight Loss 2	P19
Спуск	Ramp	P20
Заминка	Cool Down	P21
Финишер	Goal	P22
Пересеченная местность	Cross-country	P23
Долина	Valley	P24

#### ПОЛЬЗОВАТЕЛЬСКОЕ ПРОГРАММЫ (Пользователь 1-4/User 1-4)

- Последовательно нажимайте клавишу MODE до появления первой программы USER 1. Всего

программ - 4: USER1, USER2, USER3 и USER4. Выберите одну из указанных программ, подтвердите выбор нажатием ENTER.

- Время по умолчанию – 30 минут.
- Кнопками SPEED+/SPEED- отрегулируйте время 10:00-99:00 мин.
- Используйте кнопку ENTER в для подтверждения.
- Нажмите кнопку START и начинайте тренировку (через 3 секунды после нажатия).

### ПУЛЬСОЗАВИСИМЫЕ ПРОГРАММЫ (HRC65%-HRC85%)

Последовательно нажимайте клавишу MODE до появления программы HRC65% либо HRC85%.

- Установите возраст пользователя кнопками SPEED+/SPEED- 10-99 лет.
- Установите целевое значение пульса 60-200 уд/мин.
- Нажмите кнопку START и начинайте тренировку (через 3 секунды после нажатия).

### ПОКАЗАНИЯ ДИСПЛЕЯ

	Значения в стандартном режиме	Диапазон значений режимов	Крайние значения диапазона
ВРЕМЯ (мм:сс)	0:00	10:00~99:00	0:00~99:59
СКОРОСТЬ (км/ч)	0.0	-	0,8~18,0
ДИСТАНЦИЯ (км)	0.0	1,0~99,9	0.0~99,9
ПУЛЬС (уд/мин)	HP	-	40~250
КАЛОРИИ (ед)	0	10~999	0~999
НАКЛОН (%)	0	-	0~20

### ПРОГРАММЫ

SPD – скорость

INC – угол наклона

	RAMP1		MOUNTAIN1		ROLLING1		ROLLING2		INTERVAL1		INTERVAL2	
	P1		P2		P3		P4		P5		P6	
	SPD	INC	SPD	INC	SPD	INC	SPD	INC	SPD	INC	SPD	INC
1	2	1	2	7	3	2	1	2	1	2	1	2
2	3	1	2	7	3	2	5	2	1	3	1	2
3	3	1	4	6	3	3	9	3	5	4	9	3
4	4	2	4	6	5	4	1	3	5	5	9	3
5	4	2	6	5	7	5	5	2	1	3	9	2
6	5	2	6	5	9	6	9	2	1	4	1	2
7	5	3	8	4	11	6	1	3	9	5	1	3
8	6	3	8	4	9	5	5	3	9	6	9	3
9	6	3	8	3	7	4	9	2	1	4	9	2
10	7	3	10	3	5	3	1	2	1	5	9	2
11	7	4	10	2	3	2	5	3	5	6	1	3
12	8	4	10	2	5	3	9	3	5	7	1	3
13	8	4	12	3	7	4	1	2	1	5	9	4
14	9	5	12	3	9	5	5	2	1	6	9	4
15	9	5	12	4	11	6	9	3	9	7	9	5
16	8	5	12	4	9	6	1	3	9	8	1	5
17	8	5	12	3	7	5	5	2	1	7	1	6
18	7	4	10	3	5	4	9	2	1	6	9	6
19	7	4	10	2	3	3	1	3	5	5	9	7
20	6	4	10	2	5	2	5	3	5	4	9	7
21	6	3	8	3	7	3	9	2	1	6	1	6
22	5	3	8	3	9	4	1	2	1	5	1	6
23	5	3	8	4	11	5	5	3	9	4	9	5
24	4	3	6	4	9	6	9	3	9	3	9	5
25	4	2	6	3	7	6	1	2	1	5	9	4
26	3	2	6	3	5	5	5	2	1	4	1	4
27	3	2	4	2	3	4	9	3	5	3	1	3
28	2	1	4	2	3	3	1	3	5	2	9	3
29	2	1	2	1	3	2	5	2	1	1	9	3
30	2	1	2	1	3	2	9	2	1	1	9	3

	VALLEY1		ENDURANCE 1		VALLEY2		AEROBIC1		WEIGHT LOSS1		HILL CLIMB1	
	P7		P8		P9		P10		P11		P12	
	SPD	INC	SPD	INC	SPD	INC	SPD	INC	SPD	INC	SPD	INC
1	1	2	3	2	1	2	1	2	1	2	2	1
2	3	2	3	2	1	2	1	2	1	3	2	1
3	5	2	3	4	1	6	1	2	1	4	2	2
4	7	2	9	4	3	6	3	3	1	5	5	2
5	9	4	9	2	3	6	3	3	1	4	5	2
6	1	4	3	2	3	6	3	3	3	3	5	3
7	3	4	3	4	3	6	5	4	3	2	5	3
8	5	4	3	4	1	6	5	4	3	3	7	3
9	7	6	9	6	1	5	5	4	3	4	7	4
10	9	6	9	6	1	5	5	5	3	5	7	4
11	1	6	3	4	5	5	7	6	3	6	7	4
12	3	6	3	4	5	4	7	7	3	5	7	5
13	5	8	3	2	5	4	7	8	9	4	9	5
14	7	8	9	2	5	4	7	9	9	3	9	5
15	9	8	9	4	5	3	10	9	9	2	9	5
16	1	8	3	4	1	3	10	10	9	3	9	4
17	3	6	3	6	1	2	10	9	9	4	7	4
18	5	6	3	6	1	2	10	8	9	5	7	4
19	7	6	9	8	9	3	5	7	9	6	9	5
20	9	6	9	8	9	3	5	6	9	7	9	5
21	1	4	3	6	9	4	5	5	9	6	9	4
22	3	4	3	6	9	4	7	5	9	5	7	4
23	5	4	3	4	9	3	7	4	7	4	7	4
24	7	4	9	4	9	3	7	4	7	3	7	3
25	9	2	9	2	1	2	7	3	7	2	5	3
26	1	2	3	2	1	2	5	3	7	3	5	3
27	3	2	3	4	1	3	5	2	7	4	5	2
28	5	2	3	4	1	3	5	2	7	3	5	2
29	7	2	9	2	1	2	1	1	7	2	2	2
30	9	2	9	2	1	2	1	1	7	2	2	2

	INTERVAL3		WEIGHT LOSS2		WEIGHT LOSS3		HILL CLIMB2		AEROBIC2		WEIGHT LOSS4	
	P13		P14		P15		P16		P17		P18	
	SPD	INC	SPD	INC	SPD	INC	SPD	INC	SPD	INC	SPD	INC
1	3	1	2	3	2	1	6	4	6	5	4	1
2	3	1	2	3	2	1	6	3	6	5	4	6
3	3	2	2	5	2	1	6	4	6	5	4	1
4	5	3	6	5	7	5	7	5	7	5	7	6
5	5	4	6	1	7	1	7	6	7	6	7	1
6	5	5	6	1	7	5	7	5	7	6	7	6
7	5	6	6	1	11	1	11	4	12	6	10	1
8	5	5	6	2	11	5	11	3	12	6	10	6
9	5	2	6	2	11	1	11	2	12	5	10	1
10	10	5	6	2	4	5	10	3	10	5	8	6
11	10	2	6	6	4	1	10	4	10	5	8	5
12	10	6	6	6	4	6	10	5	10	5	8	4
13	5	6	6	3	4	2	3	6	12	4	4	3
14	5	3	6	3	4	6	3	7	12	4	4	2
15	5	3	6	5	4	2	3	6	12	4	4	1
16	10	5	12	5	11	6	3	5	4	4	2	6
17	10	5	12	4	11	2	3	5	4	3	2	1
18	10	2	12	4	11	5	3	4	4	3	2	6
19	5	2	6	3	11	1	11	4	12	3	12	1
20	5	1	6	5	11	5	11	3	12	3	12	6
21	5	1	6	1	11	1	11	3	12	2	12	1
22	5	1	10	2	4	5	11	2	12	2	8	2
23	5	2	10	3	4	1	11	2	12	2	8	3
24	5	3	10	4	4	6	11	2	12	2	8	4
25	3	4	5	5	4	2	11	1	3	2	3	5
26	3	5	5	6	4	6	11	1	3	3	3	6
27	3	6	5	5	4	2	11	1	3	4	3	1
28	3	5	5	4	2	6	3	2	3	2	3	6
29	3	4	5	3	2	2	3	3	3	3	3	1
30	3	3	5	2	2	2	3	4	3	4	3	6

	AEROBIC3		MOUNTAN2		HILL CLIMB3		MOUNTAN3		ROLLING3		VALLEY2	
	P19		P20		P21		P22		P23		P24	
	SPD	INC	SPD	INC	SPD	INC	SPD	INC	SPD	INC	SPD	INC
1	4	6	2	7	5	4	5	8	4	1	4	3
2	4	6	2	6	5	4	5	7	4	3	4	3
3	4	5	2	5	5	4	5	7	4	5	4	1
4	2	5	5	4	7	5	7	6	5	7	5	1
5	2	4	5	3	7	6	7	6	5	9	5	1
6	2	4	5	2	7	7	7	5	5	1	5	1
7	7	3	8	1	12	6	12	5	7	3	7	4
8	7	3	8	1	12	7	12	4	7	5	7	4
9	7	2	8	2	12	4	12	4	7	7	7	1
10	3	2	12	3	10	3	10	3	9	9	10	1
11	3	1	12	4	10	2	10	3	9	7	10	1
12	3	1	12	5	10	1	10	2	9	5	10	1
13	3	1	12	4	12	2	12	2	6	3	7	5
14	3	1	12	3	12	3	12	1	6	1	7	5
15	3	1	12	2	12	4	12	1	6	9	7	1
16	10	1	12	1	3	4	12	1	9	7	10	1
17	10	1	12	2	3	4	12	1	9	5	10	1
18	10	1	12	3	3	5	12	2	9	3	10	1
19	8	1	6	4	3	6	4	2	6	1	7	6
20	8	1	6	5	3	7	4	3	6	3	7	6
21	8	2	6	4	3	6	4	3	6	5	7	1
22	6	2	4	3	6	5	4	4	10	7	11	1
23	6	3	4	2	6	4	4	4	10	9	11	1
24	6	3	4	1	6	3	4	5	10	7	11	1
25	3	4	4	2	3	2	4	5	7	5	8	7
26	3	4	4	3	3	1	4	6	7	3	8	7
27	3	5	4	4	3	2	4	6	7	1	8	1
28	3	5	2	5	4	3	9	7	3	3	3	1
29	3	6	2	6	4	4	9	7	3	5	3	1
30	3	6	2	7	4	4	9	8	3	7	3	1

С каждым следующим уровнем значение увеличивается на 0,5 км/ч.

## ТЕХНИЧЕСКИЕ СПЕЦИФИКАЦИИ

Тип	электрическая
Рама	особопрочная
Скорость	1 - 18 км./ч.
Двигатель	3.2 л.с. Fuji Electric (постоянный ток)
Пиковая мощность двигателя	5.7 л.с.
Беговое полотно	1.6 мм. многослойное Habasit NVT-256
Размер бегового полотна	136*45 см.
Регулировка угла наклона	электрическая
Наклон бегового полотна	0 - 20%
Дека	22 мм., двойная парафинированная (специальные сертификаты технических и экологических директив EO/ROHS (EC) и 4 STAR GRADE F (Япония))
Система амортизации	изменяемые эластомеры VCS™ с внешней регулировкой жесткости maxCOMFORT™
Измерение пульса	сенсорные датчики, беспроводной Polar™ / Oxygen™ совместимый приемник
Консоль	6.5 дюймовый (16.5 см.) цветной многофункциональный LCD дисплей
Показания консоли	профиль программы тренировки, время, угол наклона, скорость, дистанция, калории, пульс, жиροанализатор Body Fat
Кол-во программ	31 (в т.ч. пульсозависимые)
Спецификации программ	ручной режим, интервалы 1 и 2, "качели" 1 и 2, снижение веса 1 и 2, сжигание жира 1-3, аэробная, энергетик, фартлек, выносливость, финишер, заминка, подъем, холм, гора, двойная вершина, склон, спуск, пересеченная местность, долина, лощина, 4 пользовательских и 2 пульсозависимых режима
Статистика тренировок	нет
Мультимедиа	воспроизведение аудио файлов, встроенные динамики
Интеграция	USB (аудио), Audio IN minijack 3.5 mm (для наушников)
Интернет	нет
Язык(и) интерфейса	английский
Вентилятор	есть
Транспортировочные ролики	есть
Компенсаторы неровностей пола	есть
Складывание	двухфазная гидравлика (easyFOLD™)
Размер в сложенном виде (Д*Ш*В)	118*79*155 см.
Размер в рабочем состоянии (Д*Ш*В)	183*79*139 см.
Размер в упаковке (Д*Ш*В)	193*85*47 см.
Вес нетто	82 кг.
Вес брутто	95 кг.
Макс. вес пользователя	160 кг.
Питание	сеть 220 Вольт
Энергосбережение	нет
Гарантия	5 лет
Производитель	Neotren GmbH, Германия
Страна изготовления	КНР

Поставщик: ООО «Неотрен», 115201 Россия, Москва, Каширский проезд, д.17 стр.9,  
Дата изготовления указана на упаковке тренажера.

*\*Упаковка содержит информацию о дате изготовления оборудования, указанную в виде шифра. Пример: C160122, где 16 – год изготовления, 01 – месяц изготовления, 22 – внутренний номер учета.*

Оборудование сертифицировано в соответствии с Техническим Регламентом Таможенного Союза.

\*Производитель оставляет за собой право вносить изменения в конструкцию тренажера, не ухудшающие значительно его основные технические характеристики.

Все актуальные изменения в конструкции либо технических спецификациях изделия отражены на официальном сайте поставщика оборудования ООО «Неотрен» [www.neotren.ru](http://www.neotren.ru)

Последнюю версию Руководства пользователя Вы можете найти на сайте поставщика ООО «Неотрен» [www.neotren.ru](http://www.neotren.ru)

## **ВНИМАНИЕ!**

**ТРЕНАЖЕР ПРЕДНАЗНАЧЕН ДЛЯ ДОМАШНЕГО ИСПОЛЬЗОВАНИЯ**

