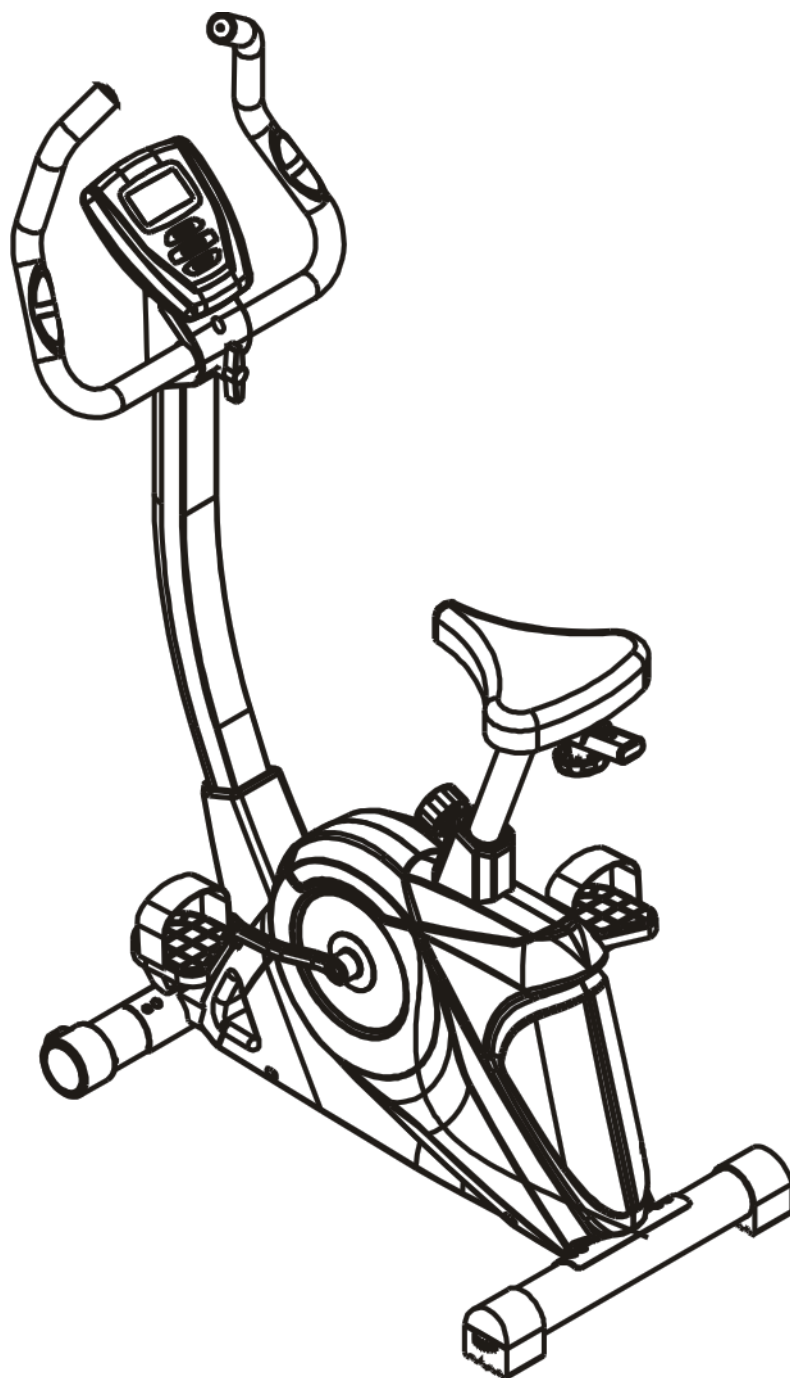




ВЕЛОТРЕНАЖЕР

U304



РУКОВОДСТВО ПОЛЬЗОВАТЕЛЯ\*

\*RUSSISCHE VERSION/РУССКАЯ ВЕРСИЯ

## **Уважаемый покупатель!**

Поздравляем с удачным приобретением! Вы приобрели современный тренажер, который, как мы надеемся, станет Вашим лучшим помощником. Он сочетает в себе передовые технологии и современный дизайн.

Постоянно используя этот тренажер, Вы сможете укрепить сердечно-сосудистую систему и приобрести хорошую физическую форму. Надеемся, что данная модель удовлетворит все Ваши требования.

Прежде чем приступить к использованию тренажера, внимательно изучите настоящее руководство и сохраните его для дальнейшего использования. В случае возникших дополнительных вопросов обратитесь к продавцу или дилеру, который проконсультирует Вас и поможет устранить возникшую проблему.

Обязательно сохраняйте инструкцию по эксплуатации, это поможет Вам по прошествии времени вспомнить о функциях тренажера и правилах его использования.

Если у Вас возникли какие-либо вопросы по эксплуатации данного тренажера, свяжитесь со службой технической поддержки или уполномоченным дилером, у которого Вы приобрели тренажер.

## Меры безопасности

### Внимание!

Перед тем как приступить к тренировкам настоятельно рекомендуем пройти полное медицинское обследование, особенно если у Вас есть наследственная предрасположенность к повышенному давлению или сердечно-сосудистым заболеваниям. Неправильное или чрезмерно интенсивное выполнение упражнений может повредить Вашему здоровью.

Тренажер предназначен для домашнего использования. В целях обеспечения безопасности и надежной работы оборудования перед использованием тренажера ознакомьтесь с инструкцией.

При использовании тренажера следует соблюдать следующие базовые меры предосторожности:

- **ОСТОРОЖНО!** Во избежание удара током отключайте тренажер от сети после окончания использования и перед чисткой;
- **ВНИМАНИЕ!** Не следует оставлять включенный тренажер без присмотра во избежание удара током. Если тренажер не используется или производится его ремонт, установка или снятие комплектующих, отключите его от сети;
- Используйте тренажер только по назначению, описанному в данном руководстве. Во избежание получения травм используйте только те аксессуары, которые рекомендованы производителем;
- Во избежание травм и удара током не вставляйте какие-либо предметы в отверстия на тренажере;
- Не снимайте кожухи консоли. Ремонт тренажера должен производиться только сотрудниками сервисного центра;
- Не используйте тренажер, если заблокированы вентиляционные отверстия. Поддерживайте их в чистоте, удаляйте скапливающуюся пыль, волосы и т.д.;
- Не используйте тренажер, если у него повреждены шнур питания или вилка, если он работает некорректно, был поврежден или побывал в воде. Доставьте тренажер в сервисный центр для осмотра и ремонта;
- Не перемещайте тренажер за шнур питания и не используйте шнур как ручку;
- Шнуры питания не должны соприкасаться с нагревающимися поверхностями;
- Дети и лица с ограниченными возможностями могут находиться рядом с включенным тренажером или использовать его только под наблюдением;
- Тренажер не предназначен для использования вне помещения;
- Не пользуйтесь тренажером в местах, где распыляются аэрозоли или осуществляется подача кислорода;
- Для отключения переведите тумблеры включения/выключения в положение «выкл.(OFF)», а затем отключите шнур питания из розетки;
- Подключайте тренажер только к заземленной розетке;
- Не подставляйте руки под движущиеся части тренажера, следите, чтобы ваша одежда не попала в движущиеся части тренажера;
- Будьте осторожны при подходе к тренажеру и спуске с него.

**ОСТОРОЖНО!** Если вы почувствовали боль в груди, тошноту, головокружение или одышку,

немедленно ПРЕКРАТИТЕ занятия на тренажере. Прежде чем возобновлять тренировки обратитесь за консультацией к врачу.

### **Транспортировка/Хранение/Ввод в эксплуатацию**

#### **Транспортировка и эксплуатация тренажера:**

1. Тренажер должен транспортироваться только в заводской упаковке;
2. Заводская упаковка не должна быть нарушена;
3. При транспортировке тренажер должен быть надежно защищен от дождя, влаги, атмосферных осадков, механических перегрузок.

#### **Хранение тренажера:**

Тренажер рекомендуется хранить и использовать только в сухих отапливаемых помещениях со следующими значениями:

1. температура + 10 - + 35 С;
2. влажность: 50 -75%;
3. Если Ваш тренажер хранился при низкой температуре или в условиях высокой влажности (имеет следы конденсации влаги), необходимо перед эксплуатацией выдержать его в нормальных условиях не менее 2 – 4 часов и только после этого можно приступить к эксплуатации.

## Настройка оборудования

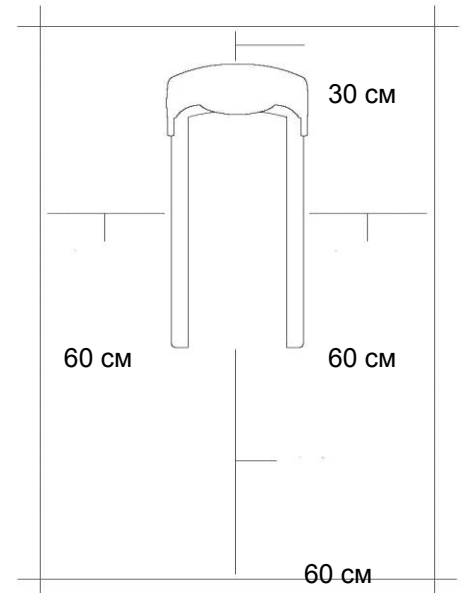
### Выбор места для тренажера

Место, где установлен тренажер, должно быть хорошо освещенным и проветриваемым. Установите тренажер на твердой, ровной поверхности, так, чтобы расстояние от стены или других предметов было достаточным (свободное пространство должно быть не менее 60 см по бокам, не менее 30 см перед оборудованием, не менее 60 см позади него).

Свободное пространство сзади тренажера обеспечит вам комфортный подход к тренажеру и спуск с него

Если вы ставите тренажер на ковер, необходимо подложить под него коврик из твердого пластика, чтобы предохранить ковер и оборудование от возможных повреждений.

Не размещайте тренажёр в помещениях с высокой влажностью, например, рядом с парной, сауной или закрытым бассейном. Водяные пары или хлор могут отрицательно повлиять на электронные и другие компоненты тренажера. Рекомендуется устанавливать тренажер в комфортном помещении.

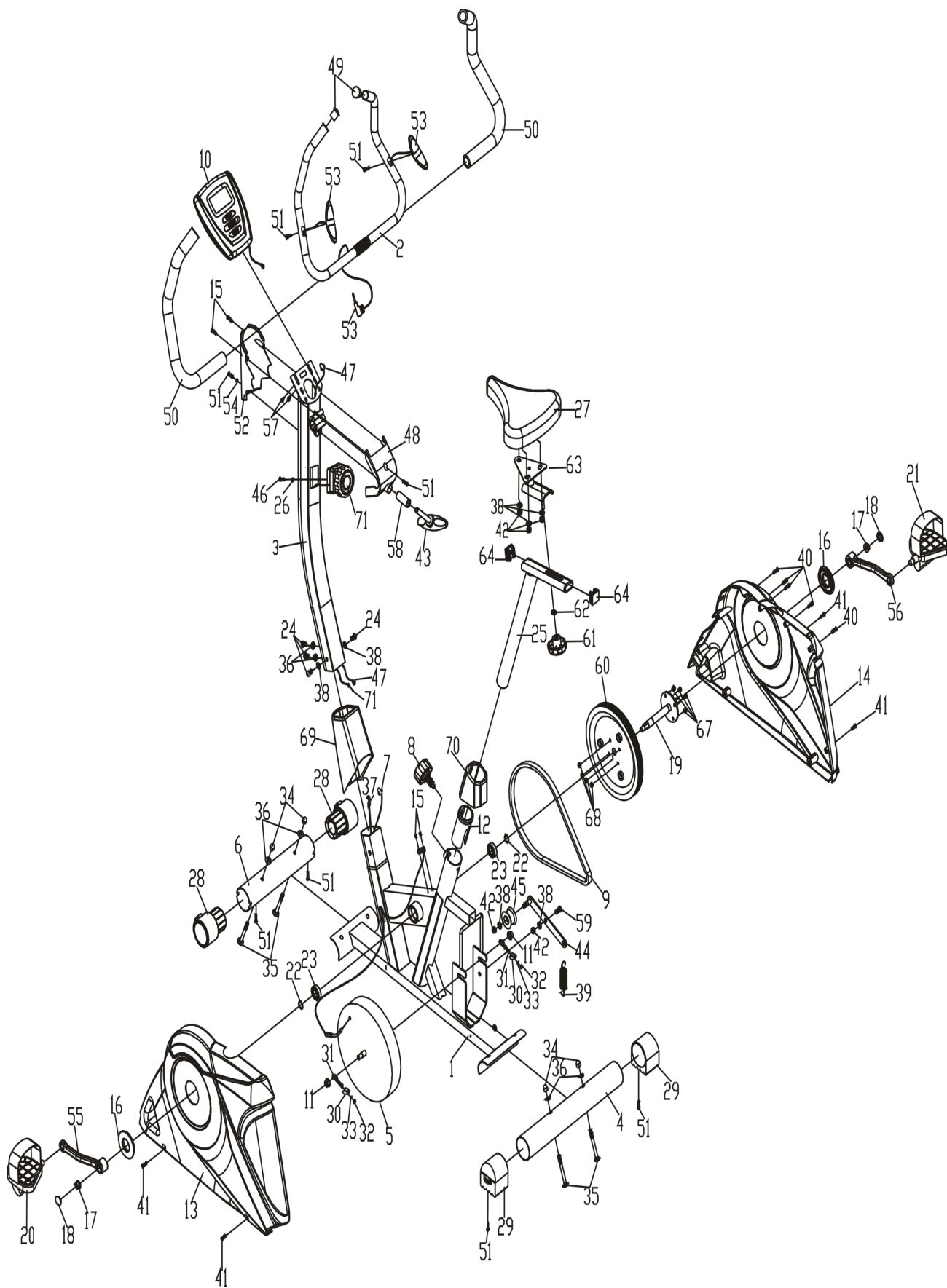


### Рекомендации по сборке



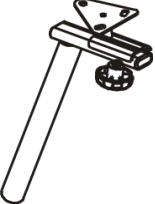


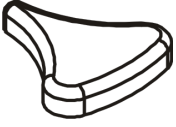


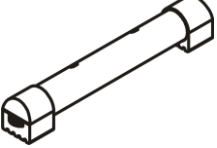
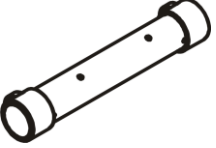


Перед сборкой тренажера тщательно изучите ее последовательность и выполняйте все рекомендации. Используйте для сборки приложенный или рекомендуемый инструмент. Убедитесь, что в наличии имеются все детали и они не повреждены. Не прикладывайте чрезмерных усилий к инструменту во избежание травм и повреждения элементов конструкции тренажера. Сначала соберите все детали тренажёра, не до конца затянув гайки и болты, и, убедившись, что конструкция собрана правильно, затяните их до конца.



# СХЕМА ТРЕНАЖЕРА В РАЗОБРАННОМ ВИДЕ




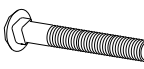
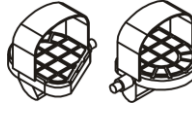
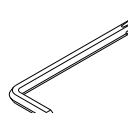
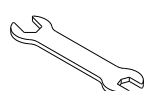
## СПИСОК КОМПЛЕКТУЮЩИХ ЧАСТЕЙ

№	Описание	Кол-во	Рисунок	
1/13/14 /24/38	Основная рама/крышка цепи/болт/шайба	1		
2/50/53	Руль/неопреновые ручки/пульсомеры	1		
69	Передний кожух	1		
70	Задний кожух	1		
25/63/61	Стойка сиденья/опора сиденья/ гайка	1		
3/47/71	Стойка консоли/промежуточный провод/натяжитель	1		
10	Консоль	1		
27/38/42	Сиденье/Шайба/Гайка	1		
52/48/ 15/51	Кожух/винт(4.2*20x2 шт./2.9*9.5x2шт.)	1набор		
43	Т-образный фиксатор	1		
4/29/51	Задняя опора/регулируемые ножки	1		
6/28	Передняя опора/ транспортные колесики	1		
58	Втулка	1		
8	Фиксатор	1		



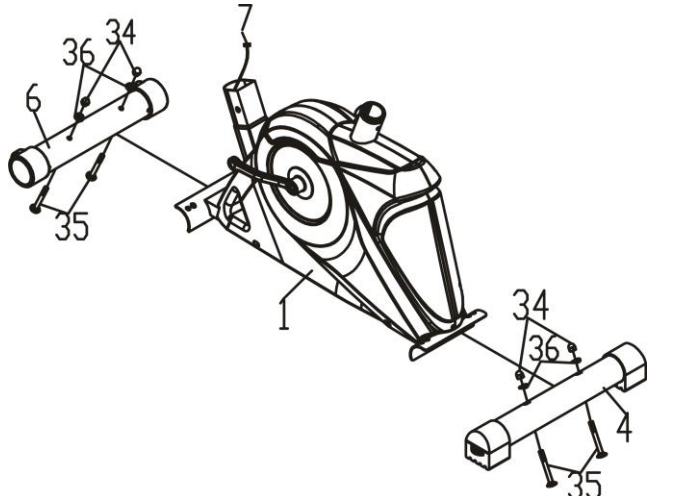
№	Описание	Кол-во	№	Описание	Кол-во
1	Основная рама	1	37	Нижний провод	1
2	Руль	1	38	Плоская шайба	7
3	Стойка консоли	1	39	Пружина	1
4	Задняя опора	1	40	Винт	5
5	Маховик	1	41	Винт	4
6	Передняя опора	1	42	Гайка М8	5
7	Нижний провод	1	43	Фиксатор	1
8	Фиксатор	1	44	Скоба натяжителя	1
9	Ремень	1	45	Натяжитель	1
10	Консоль	1	46	Винт 4.2x20	1
11	Гайка	2	47	Средний (Промежуточный) провод	1
12	Заглушка	1	48	Задний верхний кожух	1
13	Левый кожух цепи	1	49	Заглушка	2
14	Правый кожух цепи	1	50	Неопреновая ручка	2
15	Винт 2.9x9.5	4	51	Винт 4.2x20	8
16	Крышка шатуна	2	52	Передний верхний кожух	1
17	Гайка М10Х1.25	2	53	Пульсомер	2
18	Заглушка шатуна	2	54	Трубка	1
19	Ось	1	55	Левый шатун	1
20	Правая педаль	1	56	Правый шатун	1
21	Левая педаль	1	57	Болт М5х10	2
22	Кольцо	2	58	Втулка	1
23	Подшипник 60003Z	2	59	Болт М8х12	1
24	Болт М8х15	4	60	Фиксатор	1
25	Стойка сиденья	1	61	Фиксатор	1
26	Sensor wire	1	62	Шайба М10	1
27	Сиденье	1	63	Опора сиденья	1
28	Заглушка	2	64	Заглушка	2
29	Заглушка	2	65	Ключ 1	1
30	U-образная скоба	2	66	Ключ 2	1
31	Болт М6х36	2	67	Болт М6х16	4
32	Гайка М6	2	68	Гайка М6	4
33	Шайба	2	69	Передний кожух	1
34	Гайка М8	4	70	Задний кожух	1
35	Болт М8х70	4	71	Натяжитель	1
36	Шайба	6			

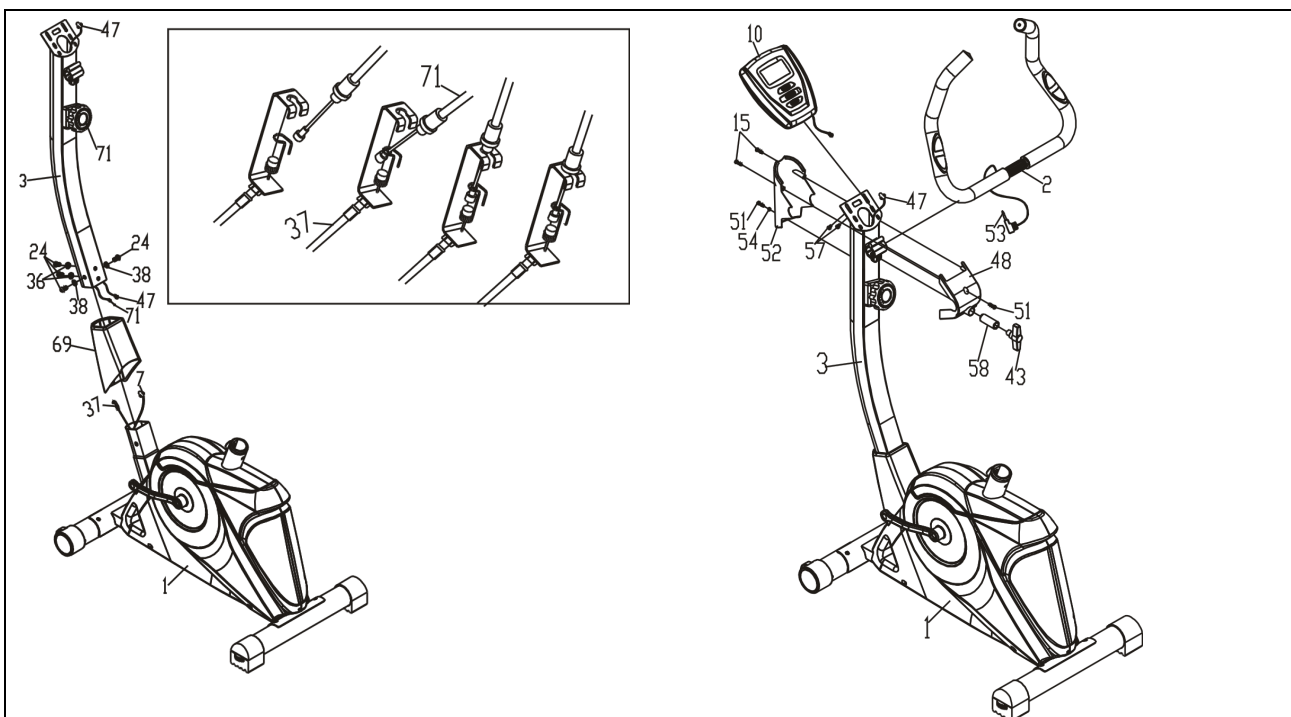
## СБОРОЧНЫЙ КОМПЛЕКТ

№	Описание	Кол-во	Рисунок	
34	Гайка М8	4		
36	Шайба ф8мм.	4		
35	Болт М8Х75	4		
20/21	Педали (левая и правая)	1 набор		
65	Ключ 1	1		
66	Ключ 2	1		

## СБОРКА ТРЕНАЖЕРА

Перед сборкой тренажера распакуйте коробку и проверьте наличие всех комплектующих частей.

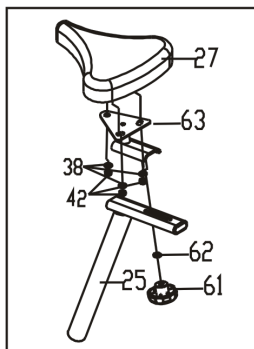
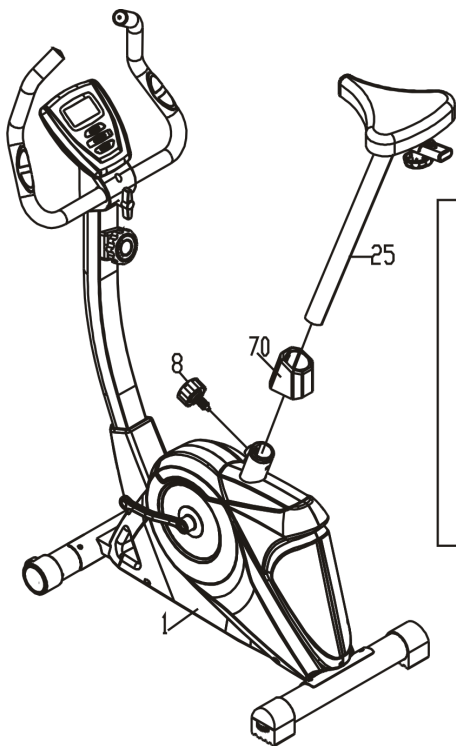
	<p><b>Шаг 1</b>  <b>Крепление передней задней опор</b></p> <ul style="list-style-type: none"> <li>• Закрепите заднюю опору (4) с заглушками (29) на основной раме(1), используя 2 шайбы (36), 2 болта(24) и болт(35);</li> <li>• Закрепите переднюю опору (6) с заглушками (28) на основной раме (1) с помощью 2 шайб (36) , 2 болтов (35) и 2 гаек (34).</li> </ul>
-------------------------------------------------------------------------------------	--------------------------------------------------------------------------------------------------------------------------------------------------------------------------------------------------------------------------------------------------------------------------------------------------------------------------------------------------------------------------



## Шаг 2

### Крепление стойки консоли

- Снимите 4 болта (24) и 4 шайбы (38) с основной рамы (1);
  - Соедините промежуточный провод (47) с нижним проводом датчика (7);
  - Соедините кабели натяжителя (71, 37), как показано на рисунке;
  - Закрепите передний кожух (69) на стойке (3) у основания основной рамы (1), затем закрепите с помощью 4 болтов (24) и 4 шайб (38). Будьте аккуратны, не перетяните болты, затягивайте их после завершения монтажа тренажера;
  - Закрепите кожух (52) на стойке консоли (3) винтами (51);
  - Закрепите руль (2), 2 датчика пульса (53), неопределенные ручки (50), затем задний кожух (48) на стойке (3). Зафиксируйте, используя втулку (58) и Т-образный фиксатор (43);
- Закрепите кожуха (52)(48) на стойке винтами (15, 51); Снимите винты (57) с консоли (10). Соедините провод датчика (47) с консолью (10). Закрепите консоль (10) на стойке (3) с помощью 2 винтов (57).



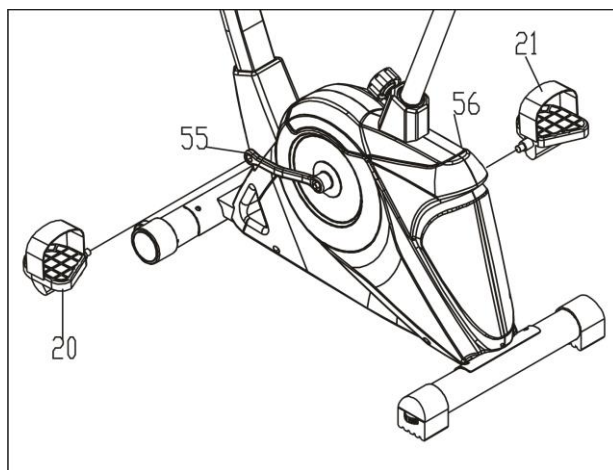
### Шаг 3

- Снимите гайки (42) и шайбы (38), закрепленные на задней стороне сиденья(27). Зафиксируйте сиденье (27) гайками (42) и шайбами (38);
- Закрепите стойку сиденья (25) на основной раме (1) фиксатором (8). Отрегулируйте высоту положения сиденья;  
Будьте внимательны, высота положения сиденья не должна превышать отметки «MAX».
- Закрепите педали (20, 21) на шатунах. Обратите внимание на отметки на педалях, правая педаль – «R», левая – «L».

**Примечание:** Правую педаль необходимо закручивать по часовой стрелке, левую против;

- Закрепите ремни на педалях;

**Примечание:** Размер ремешка регулируется.



**СБОРКА ЗАВЕРШЕНА**

## РАБОТА С КОНСОЛЬЮ

### ПОКАЗАНИЯ КОНСОЛИ

Параметр	Значение
TIME(TMR)- Время	00:00-99:00
ODOMETER(IF HAVE) – Одометр (Если имеется)	0.0-999.9 км
SPEED(SPD) – Скорость	0.0-99.9 км/ч
PULSE – Пульс (Если имеется)	40-240 уд/мин
DISTANCE(DST) – Расстояние	0.00-999.9 км
CALORIES(CAL) - Калории	0-9999 ккал

### ФУНКЦИИ КОНСОЛИ

**MODE** - Выбор определенной функции;

Удержание кнопки в течение нескольких секунд сбросит все показатели кроме ODO.

**PAUSE** - Пауза - начало/завершение тренировки (Если данная опция имеется)

**SET** - Настройка параметров: TIME (Время), DISTANCE (Расстояние), CALORIES (Калории), PULSE (Пульс)

*Примечание: SPEED (Скорость) и ODO (Одометр) не устанавливаются данным способом.*

**RESET** - Сброс. Удержание кнопки RESET в течение 3 секунд приведет к сбросу ранее установленных параметров.

### РАБОТА С КОНСОЛЬЮ

#### 1. AUTO ON/OFF (Включение/Выключение)

- Консоль начнет работу только при установленном ключе безопасности, и поступлении сигнала от датчика скорости;
- Работа консоли будет автоматически прекращена, если отсутствует сигнал датчика скорости в течение 4 минут.

#### 2. RESET (Сброс)

Сбросить ранее установленные настройки можно путем замены батареи или удерживая кнопку RESET в течение 3 секунд.

#### 3. УСТАНОВКА ВРЕМЕНИ (TIME), РАССТОЯНИЯ (DISTANCE), ОДОМЕТРА (ODOMETER), ПУЛЬСА (PULSE) И КОЛИЧЕСТВА КАЛОРИЙ (CALORIES)

- Нажмите кнопку MODE и выберите параметр, который нужно изменить (он будет мигать);
- Кнопкой SET установите значение параметра;
- Значения будут исчисляться обратным отсчетом, как только с датчика скорости поступит сигнал;
- Прозвучит звуковой сигнал, означающий начало отсчета. Нажмите на любую кнопку

для прекращения сигнала. Если никакой из параметров не установлен данные будут исчисляться прямым отсчетом.

#### **4. ФУНКЦИИ**

**TIME (Время):** Время тренировки будет отображаться на дисплее после нажатия кнопки MODE и выбора TIME;

**SPEED (Скорость):** Текущая скорость тренировки будет отображена на дисплее после нажатия кнопки MODE и выбора SP(SPD);

**DISTANCE (Расстояние):** Дистанция тренировки отображаться на дисплее после нажатия кнопки MODE и выбора DIST;

**ODOMETER (Одометр):** Нажмите кнопку MODE, выберете ODO:

**\*(Если установлен)** общее пройденное расстояние будет отображено.

**PULSE (Пульс):** Текущий пульс пользователя отображается в количестве ударов в минуту (BPM):

**\*(Если установлен датчик пульса)** Нажмите кнопку MODE, выберете PULSE, Расположите ладони на поручнях с датчиками пульса, через 30 секунд консоль проанализирует полученную информацию и отобразит на дисплее.

**Внимание!** Сенсорные датчики пульса не являются медицинским оборудованием. Погрешность в измерении пульса может составлять до 15 единиц. Также, для некоторых пользователей существует вероятность того, что датчики не смогут считать пульс – это связано с индивидуальными особенностями организма. В случае, если пульс не считывается, рекомендуется увлажнить ладони. Если это не помогает, следует обратиться к сторонней помощи. Подобная несложная проверка поможет, в большинстве случаев, понять, имеет ли место брак оборудования или же причиной некорректной работы являются индивидуальные антропоморфические данные пользователя. Последнее не является основанием для отнесения товара к некондиционному.

**CALORIES (Количество калорий):** Нажмите кнопку MODE, выберете CAL, чтобы посмотреть количество сожженных калорий во время тренировки.

**SCAN:** Автоматическое отображение всех функций в следующей последовательности: TIME (Время) - SPEED (Скорость) - DISTANCE (Расстояние) - CALORIES (Калории) - ODOMETER (Одометр) (Если установлен) - PULSE (Пульс) (Если установлен).

или TIME (Время)-SPEED (Скорость)-DISTANCE (Расстояние) - ODOMETER (Одометр) (Если установлен) - PULSE (Пульс) (Если установлен)- CALORIES (Калории).

#### **АККУМУЛЯТОР**

Консоль работает от двух аккумуляторов. Информация о них отображается на дисплее. Замените аккумуляторы в случае некорректного отображения информации о них.

## **ТЕХНИЧЕСКИЕ СПЕЦИФИКАЦИИ**

Посадка	вертикальная
Рама	с однослойной покраской
Система нагружения	магнитная
Кол-во уровней нагрузки	8
Маховик	8 кг.
Педальный узел	трехкомпонентный
Сидение	с подушкой повышенной комфортности
Регулировка положения сидения	по вертикали и горизонтали
Регулировка положения руля	есть
Измерение пульса	сенсорные датчики
Консоль	черно-белый LCD дисплей
Показания консоли	скорость, время, дистанция, об./мин., калории, пульс
Кол-во программ	программы отсутствуют
Специальные программные возможности	нет
Многоязычный интерфейс	нет
Мультимедиа	нет
Интеграция	нет
Вентилятор	нет
Складывание	нет
Транспортировочные ролики	есть
Размер в рабочем состоянии (Д*Ш*В)	96*47*137 см.
Вес нетто	25 кг.
Вес брутто	27 кг.
Макс. вес пользователя	140 кг.
Питание	не требует подключения к сети
Гарантия	1 год
Производитель	КНР

\*Производитель оставляет за собой право вносить изменения в конструкцию тренажера, не ухудшающие значительно его основные технические характеристики.

Все актуальные изменения в конструкции либо технических спецификациях изделия отражены на официальном сайте поставщика оборудования ООО «Неотрен» [www.neotren.ru](http://www.neotren.ru)

Тренажер соответствует требованиям ТР ТС 004/2011 «О безопасности низковольтного оборудования», утвержден Решением Комиссии Таможенного союза от 16 августа 2011 года №768, ТР ТС «Электромагнитная совместимость технических средств», утвержден Решением Комиссии Таможенного союза от 09 декабря 2011 года №879.



**ВНИМАНИЕ!**

**ТРЕНАЖЕР ПРЕДНАЗНАЧЕН ДЛЯ ДОМАШНЕГО ИСПОЛЬЗОВАНИЯ!**