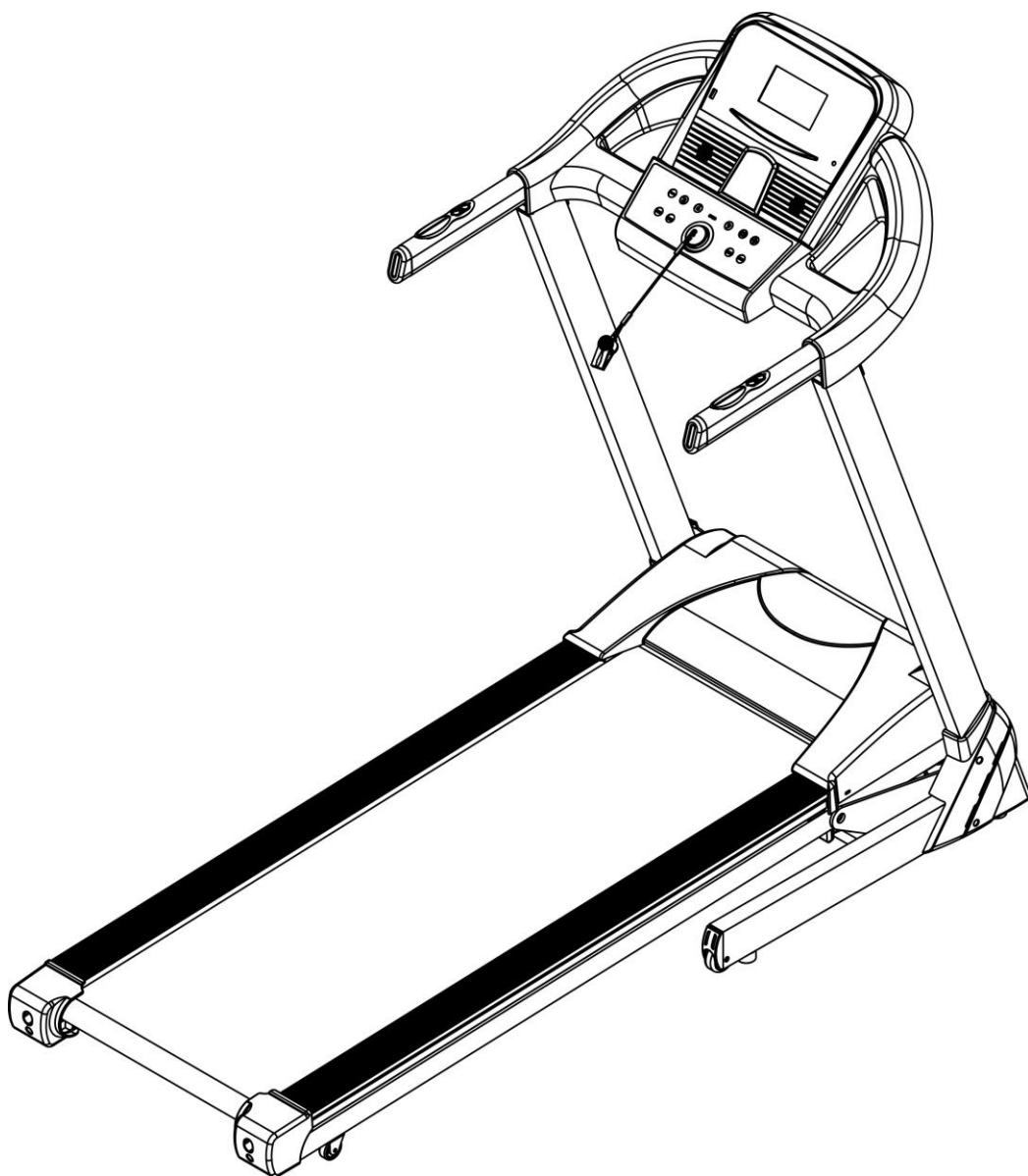




T656

БЕГОВАЯ ДОРОЖКА



РУКОВОДСТВО ПОЛЬЗОВАТЕЛЯ

Уважаемый покупатель!

Поздравляем с удачным приобретением! Вы приобрели современный тренажер, который, как мы надеемся, станет Вашим лучшим помощником. Он сочетает в себе передовые технологии и современный дизайн.

Постоянно используя этот тренажер, Вы сможете укрепить сердечно-сосудистую систему и приобрести хорошую физическую форму. Надеемся, что данная модель удовлетворит все Ваши требования.

Прежде чем приступить к использованию тренажера, внимательно изучите настоящее руководство и сохраните его для дальнейшего использования. В случае возникших дополнительных вопросов обратитесь к продавцу или дилеру, который проконсультирует Вас и поможет устранить возникшую проблему.

Обязательно сохраняйте инструкцию по эксплуатации, это поможет Вам по прошествии времени вспомнить о функциях тренажера и правилах его использования.

Если у Вас возникли какие-либо вопросы по эксплуатации данного тренажера, свяжитесь со службой технической поддержки или уполномоченным дилером, у которого Вы приобрели тренажер.

Меры безопасности

Внимание!

Перед тем как приступить к тренировкам настоятельно рекомендуем пройти полное медицинское обследование, особенно если у Вас есть наследственная предрасположенность к повышенному давлению или сердечно-сосудистым заболеваниям. Неправильное или чрезмерно интенсивное выполнение упражнений может повредить Вашему здоровью.

Тренажер предназначен для домашнего использования. В целях обеспечения безопасности и надежной работы оборудования перед использованием тренажера ознакомьтесь с инструкцией.

При использовании тренажера следует соблюдать следующие базовые меры предосторожности:

- **ОСТОРОЖНО!** Во избежание удара током отключайте тренажер от сети после окончания использования и перед чисткой;
- **ВНИМАНИЕ!** Не следует оставлять включенный тренажер без присмотра во избежание удара током. Если тренажер не используется или производится его ремонт, установка или снятие комплектующих, отключите его от сети;
- Используйте тренажер только по назначению, описанному в данном руководстве. Во избежание получения травм используйте только те аксессуары, которые рекомендованы производителем;
- Во избежание травм и удара током не вставляйте какие-либо предметы в отверстия на тренажере;
- Не снимайте кожухи консоли. Ремонт тренажера должен производиться только сотрудниками сервисного центра;
- Не используйте тренажер, если заблокированы вентиляционные отверстия. Поддерживайте их в чистоте, удаляйте скапливающуюся пыль, волосы и т.д.;
- Не используйте тренажер, если у него повреждены шнур питания или вилка, если он работает некорректно, был поврежден или побывал в воде. Доставьте тренажер в сервисный центр для осмотра и ремонта;
- Не перемещайте тренажер за шнур питания и не используйте шнур как ручку;
- Шнуры питания не должны соприкасаться с нагревающимися поверхностями;
- Дети и лица с ограниченными возможностями могут находиться рядом с включенным тренажером или использовать его только под наблюдением;
- Тренажер не предназначен для использования вне помещения;
- Не пользуйтесь тренажером в местах, где распыляются аэрозоли или осуществляется подача

кислорода;

- Для отключения переведите тумблеры включения/выключения в положение «выкл.(OFF)», а затем отключите шнур питания из розетки;
- Подключайте тренажер только к заземленной розетке;
- Не подставляйте руки под движущиеся части тренажера, следите, чтобы ваша одежда не попала в движущиеся части тренажера;
- Будьте осторожны при подходе к тренажеру и спуске с него.

ОСТОРОЖНО! Если вы почувствовали боль в груди, тошноту, головокружение или одышку, немедленно ПРЕКРАТИТЕ занятия на тренажере. Прежде чем возобновлять тренировки обратитесь за консультацией к врачу.

Транспортировка/Хранение/Ввод в эксплуатацию

Транспортировка и эксплуатация тренажера:

1. Тренажер должен транспортироваться только в заводской упаковке;
2. Заводская упаковка не должна быть нарушена;
3. При транспортировке тренажер должен быть надежно защищен от дождя, влаги, атмосферных осадков, механических перегрузок.

Хранение тренажера:

Тренажер рекомендуется хранить и использовать только в сухих отапливаемых помещениях со следующими значениями:

1. температура + 10 - + 35 С;
2. влажность: 50 -75%;
3. Если Ваш тренажер хранился при низкой температуре или в условиях высокой влажности (имеет следы конденсации влаги), необходимо перед эксплуатацией выдержать его в нормальных условиях не менее 2 – 4 часов и только после этого можно приступить к эксплуатации.

Настройка оборудования

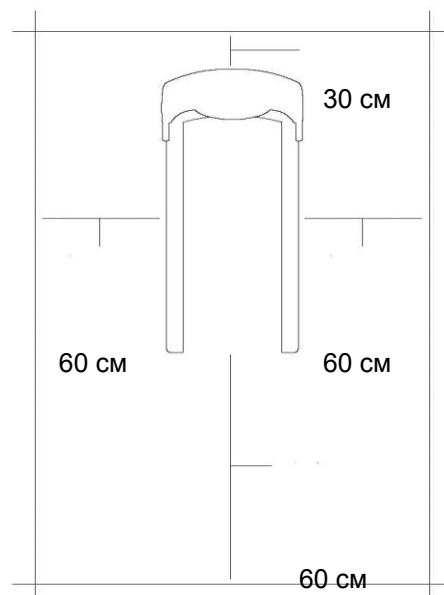
Выбор места для тренажера

Место, где установлен тренажер, должно быть хорошо освещенным и проветриваемым. Установите тренажер на твердой, ровной поверхности, так, чтобы расстояние от стены или других предметов было достаточным (свободное пространство должно быть не менее 60 см по бокам, не менее 30 см перед оборудованием, не менее 60 см позади него).

Свободное пространство сзади тренажера обеспечит вам комфортный подход к тренажеру и спуск с него

Если вы ставите тренажер на ковер, необходимо подложить под него коврик из твердого пластика, чтобы предохранить ковер и оборудование от возможных повреждений.

Не размещайте тренажёр в помещениях с высокой влажностью, например, рядом с парной, сауной или закрытым бассейном. Водяные пары или хлор могут отрицательно повлиять на электронные и другие компоненты тренажера. Рекомендуется устанавливать тренажер в комфортном помещении.



Инструкция по заземлению

Беговая дорожка должна быть заземлена. В случае сбоя или поломки заземление создает путь для электрического тока с минимальным сопротивлением, что снижает риск удара током. Тренажер оснащен шнуром с жилой для заземления и вилкой с ножкой заземления. Он должен подключаться к соответствующей розетке, установленной и заземленной с соблюдением действующих нормативов. Несоблюдение данных инструкций может привести к утрате гарантии.

ОСТОРОЖНО! Неправильное подключение может стать причиной удара током. Если у вас возникли сомнения в правильности заземления, обратитесь к электрику или представителю сервисной службы. Не меняйте вилку тренажера. Если комплектуемая вилка не подходит к вашей розетке, обратитесь к электрику и установите нужную розетку.

Рекомендации по сборке

Перед сборкой тренажера тщательно изучите ее последовательность и выполняйте все рекомендации. Используйте для сборки приложенный или рекомендуемый инструмент. Убедитесь, что в наличии имеются все детали и они не повреждены. Не прикладывайте чрезмерных усилий к

инструменту во избежание травм и повреждения элементов конструкции тренажера. Сначала соберите все детали тренажёра, не до конца затянув гайки и болты, и, убедившись, что конструкция собрана правильно, затяните их до конца.

Техническое обслуживание/ Гарантия/ Ремонт

Регулярное и своевременное техническое обслуживание продлевает срок службы тренажёра и сводит ваши обращения в сервисную службу до минимума. Для этого мы рекомендуем вам выполнять следующие профилактические процедуры.

Рекомендации по уходу

Перед любым обслуживанием обязательно отключайте тренажер от электрической сети. К обслуживанию можно приступать примерно через 60 секунд, когда произойдет полное обесточивание внутренних электрических цепей тренажера. Регулярно осматривайте Ваш тренажер на предмет отсутствия попадания посторонних предметов, пыли и грязи в тренажер.

Не применяйте абразивные препараты, агрессивные жидкости для чистки рабочих поверхностей тренажера – ацетон, бензин, уайт-спирит, бензол и их производные во избежание повреждения лакокрасочных покрытий и пластиковых деталей.

Для ухода рекомендуется применять слегка смоченную нейтральным раствором моющей жидкости ткань с последующей протиркой сухой тканью.

После каждой тренировки (ежедневно)

Почистите и осмотрите беговую дорожку, выполнив следующие действия:

- Выключите тумблер питания беговой дорожки, затем отключите ее от сети.
- Протрите беговое полотно, корпус, кожух двигателя и консоль влажной тряпкой. Не используйте растворители, они могут повредить тренажер.
- Осмотрите шнур питания. Если он поврежден, обратитесь к представителям компании-продавца.
- Убедитесь, что шнур не попал под транспортировочные колёсики тренажера или в другое место, где он может оказаться защемлен или оборван.
- Проверьте натяжение и центровку бегового полотна. Убедитесь, что оно не повредит другие части тренажера из-за нарушения центровки.
- Убедитесь, что тренажёр находится на достаточном расстоянии от стен (не менее 50 см).

Еженедельно

Уборка от пыли и мусора поверхности под беговой дорожкой:

- Выключите тумблер беговой дорожки, затем отключите ее от сети.

- Сложите тренажер, убедившись в надежности его фиксации в вертикальном положении(для складных моделей).
- Переместите тренажер в другое место.
- Подметите или пропылесосьте пол, чтобы удалить пыль или другой мусор, который мог накопиться под беговой дорожкой.
- Поставьте тренажер обратно.

ЕЖЕМЕСЯЧНО – ВАЖНО!

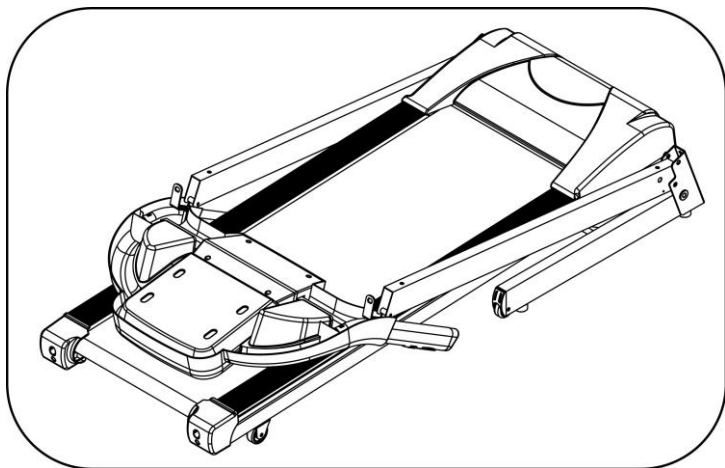
- Выключите тумблер питания беговой дорожки, затем отключите ее от сети.
- Проверьте затяжку всех монтажных болтов тренажера.
- Выключите беговую дорожку и подождите 1 минуту.
- Снимите кожух двигателя. Дождитесь, пока все огни индикаторов на платах погаснут.
- Пропылесосьте сам двигатель и весь моторный отсек , чтобы удалить накопившийся пух или пыль. Невыполнение этой процедуры может привести к преждевременному отказу электрических компонентов.
- Пропылесосьте и протрите беговое полотно влажной тряпкой. Удалите с помощью пылесоса черные или белые частички, которые могут скопиться вокруг тренажера. Их появление является результатом нормальной работы беговой дорожки.

Дека и беговое полотно – это детали тренажера, требующие особого внимания. Важно соблюдать требования эксплуатации во избежание преждевременного износа этих деталей. Периодически проверять и проводить центровку и подтягивание бегового полотна, а при необходимости и техническое обслуживание беговой дорожки.

Тренажёр предназначен для домашнего использования.

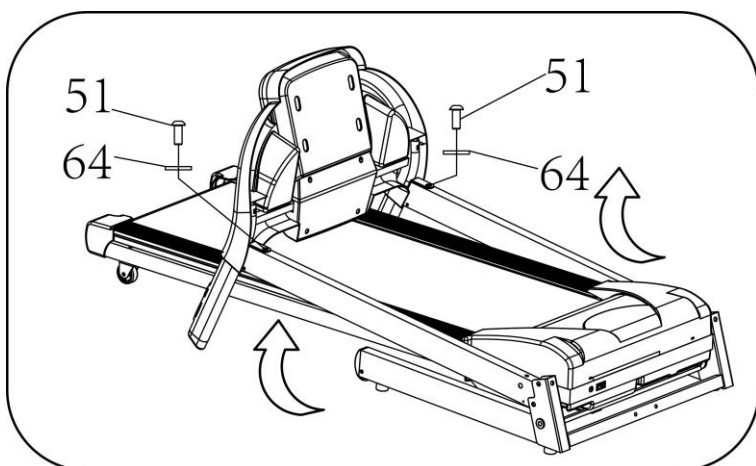
Сборка оборудования

ВНИМАНИЕ! Во время установки различных винтов и болтов не следует их сильно затягивать. Это необходимо сделать в самом конце сборки.



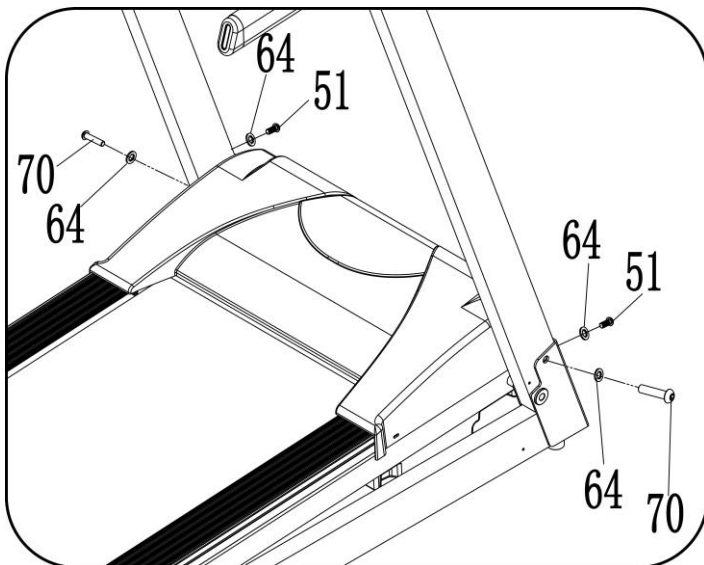
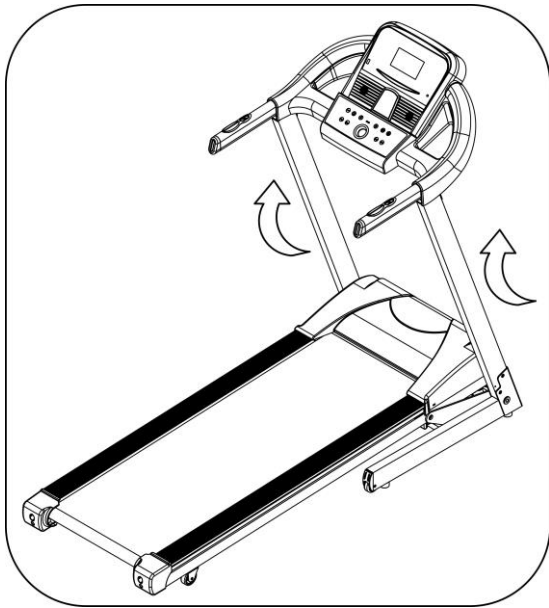
Шаг 1:

Распакуйте тренажер и расположите основную раму на ровной поверхности.



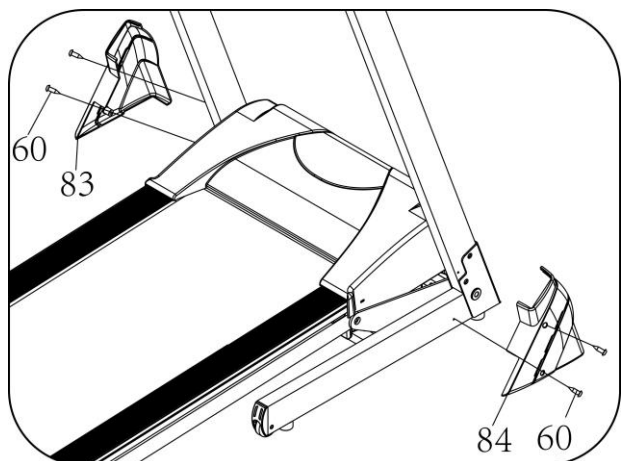
Шаг 2:

Снимите болты (51), закрепленные на правой стойки консоли, поднимите стойки вверх, затем зафиксируйте стойки этими же болтами (51) и шайбами (64).



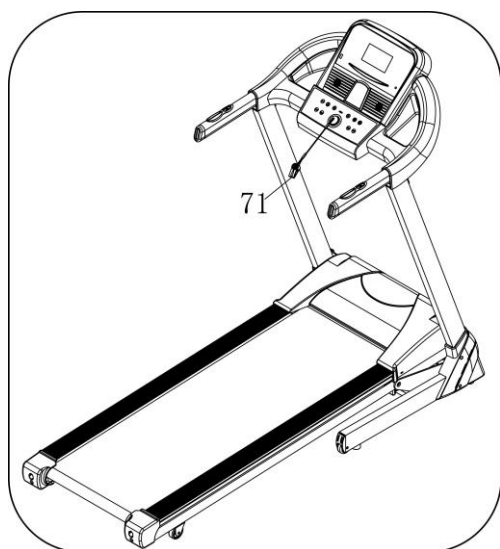
Шаг 3:

Закрепите правую стойку на основной раме винтами (70), шайбой (64). Закрепите левую стойку.



Шаг 4:

Закрепите правую и левую крышки (83, 84) на стойках винтами ST4.2*19 (60).



Шаг 5:

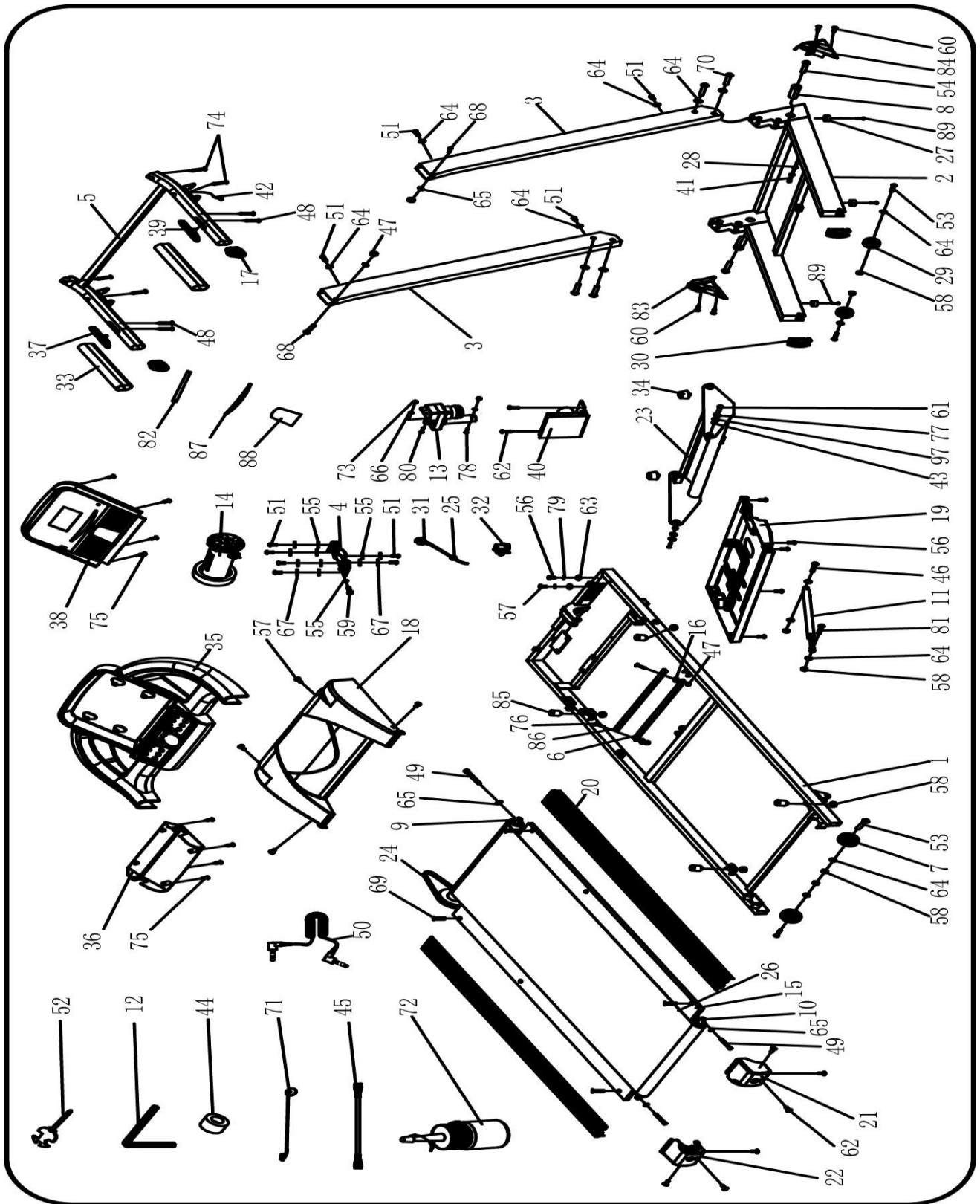
Подключите ключ безопасности к консоли.

Список комплектующих частей

№	Описание	Примечание	Кол-во	№	Описание	Примечание	Кол-во
1	Основная рама		1	46	Болт	M8*25	1
2	Опорная рама		1	47	Гайка	M6	4
3	Стойка консоли		2	48	Болт	ST4.2*45	4
4	Рама мотора		1	49	Болт	M6*65	3
5	Рама консоли		1	50	Кабель МРЗ		3
6	Перемычка		1	51	Болт	M8*16	16
7	Колесо		2	52	Ключ	S=13,14,15	1
8	Втулка		2	53	Болт	M8*40	4
9	Передний вал		1	54	Болт	M10*60	2
10	Задний вал		1	55	Шайба	8	7
11	Газовый доводчик		1	56	Винт	ST4.2*12	6
12	5#Ключ	5mm	1	57	Винт	M5*8	5
13	Двигатель подъема		1	58	Гайка	M8	10
14	Основной двигатель		1	59	Болт	M8*30	1
15	Дека		1	60	Винт	ST4.2*19	4
16	Прокладка		4	61	Болт	M10*20	2
17	Заглушка		2	62	Винт	ST4.2*19	8
18	Верхний кожух моторного отсека		1	63	Шайба	5	2
19	Нижний кожух моторного отсека		1	64	Шайба	8	16
20	Боковая накладка		2	65	Шайба	6	3
21	Левая задняя заглушка		1	66	Шайба	10	2
22	Правая задняя заглушка		1	67	Пружинная шайба	8	6
23	Рама наклона		1	68	Болт	M6*37	2
24	Приводной ремень		1	69	Болт	M8*25	4
25	Уплотнитель кабеля		1	70	Болт	M8*45	4
26	Беговое полотно		4	71	Ключ безопасности		1

27	Ножка		4	72	Силиконовое масло		1
28	Уплотнитель кабеля		2	73	Гайка	M10	2
29	Транспортировочное колесо		2	74	Болт	ST4.2*20	4
30	Заглушка		2	75	Болт	ST4.2*13	8
31	Кабель питания		1	76	Болт	M6*40	2
32	Выключатель		1	77	С-образное кольцо	10	2
33	Поручень		2	78	Болт	M10*55	2
34	Отбойник		2	79	Шайба	5	1
35	Основной кожух консоли		1	80	Шайба	M10*42	1
36	Задний кожух консоли		1	81	Болт	M8*42	1
37	Пульсомер с кнопками Start/Stop		1	82	Прокладка		1
38	Плата управления консоли		1	83	Левый защитный кожух		1
39	Пульсомер с кнопками Speed+/-		1	84	Правый защитный кожух		1
40	Плата управления двигателем		1	85	Эластомер	M8	4
41	Нижний кабель консоли		1	86	Прокладка		2
42	Верхний кабель консоли		1	87	Прокладка		1
43	Втулка		2	88	Декоративная вставка		1
44	Магнитное кольцо		1	89	Болт	ST4.2*25	4
45	Коричневый провод		1				

Схема тренажера в разобранном виде



Работа с консолью



ФУНКЦИОНАЛЬНЫЕ КЛАВИШИ УПРАВЛЕНИЯ

- PROG: Выбор программы – P1- P12 – FAT.
- MODE: Ручное управление тренировкой, режим обратного отсчета – TIME (Время), DIS (Расстояние), CAL (Калории).
- FAT: Жироанализатор.
- START: Начало тренировки.
- STOP: Завершение тренировки.
- SPEED: Изменение значения скорости.
- SPEED (3, 6, 9): Клавиши быстрого изменения скорости.
- INCLINE: Изменение значения угла наклона.
- INCLINE (3, 6, 9): Клавиши быстрого изменения угла наклона.

ОКНА ДИСПЛЕЯ

- PROG: Программы.
- SPEED: Скорость.
- TIME: Время.

- PULSE: Пульс.
- CAL/DIST: Калории/Расстояние.

ВКЛЮЧЕНИЕ БЕГОВОЙ ДОРОЖКИ

Включите тумблер в положение ON, в течение 2 секунд загорятся окна дисплея.

БЫСТРЫЙ СТАРТ (РУЧНОЕ УПРАВЛЕНИЕ)

Используйте кнопку Start для начала тренировки, кнопками Speed вы можете регулировать Скорость, а кнопками Incline – угол наклона. Для остановки движения бегового полотна нажмите кнопку Stop.

РЕЖИМ ОБРАТНОГО ОТСЧЕТА

Используйте кнопку Mode для доступа к режиму обратного отсчета (Обратный отсчет времени – Time, расстояния – Distance, калорий – Calories). Используйте кнопку Speed для регулирования значения параметра. Затем нажмите Start для начала тренировки. Во время тренировки используйте Speed для изменения скорости, а Incline – угол наклона, Stop - для завершения тренировки.

ПРЕДУСТАНОВЛЕННЫЕ ПРОГРАММЫ P1-P12

Кнопкой PROG выберете одну из предустановленных программ P1-P12, нажмите Mode для подтверждения выбора. На дисплее будут отображены параметры по умолчанию: время. Используйте кнопки Speed для установки значения скорости, а кнопками Incline – угол наклона. Каждая программа имеет 20 интервалов. Нажмите Start для начала тренировки. Во время тренировки Скорость можно изменять. Для завершения тренировки нажмите кнопку Stop или выдерните ключ безопасности.

Время		Установленное время/20 = интервал																			
		1	2	3	4	5	6	7	8	9	10	11	12	13	14	15	16	17	18	19	20
Программа		1	2	3	4	5	6	7	8	9	10	11	12	13	14	15	16	17	18	19	20
P1	Скорость	2	3	3	4	5	3	4	5	5	3	4	5	4	4	4	2	3	3	5	3
	Наклон	1	1	2	2	2	3	3	3	2	2	1	2	2	1	1	3	3	2	2	2
P2	Скорость	2	4	4	5	6	4	6	6	6	4	5	6	4	4	4	2	2	5	4	2
	Наклон	1	2	2	2	2	3	3	2	2	2	2	2	3	3	3	4	4	3	2	2
P3	Скорость	2	4	4	6	6	4	7	7	7	4	7	7	4	4	4	2	4	5	3	2
	Наклон	2	3	3	2	2	3	3	3	2	2	2	2	4	4	4	6	6	3	2	2
P4	Скорость	3	5	5	6	7	7	5	7	7	8	8	5	9	5	5	6	6	4	4	3
	Наклон	2	3	3	2	2	3	3	3	2	2	2	2	4	4	4	6	6	3	2	2

P5	Скорость	2	4	4	5	6	7	7	5	6	7	8	8	5	4	3	3	6	5	4	2
	Наклон	3	3	3	4	4	5	5	5	4	4	4	4	5	5	3	3	3	2	2	2
P6	Скорость	2	4	4	4	5	6	8	8	6	7	8	8	6	4	4	2	5	4	3	2
	Наклон	3	5	5	5	4	4	4	3	3	3	3	4	4	4	3	3	3	4	3	2
P7	Скорость	2	3	3	3	4	5	3	4	5	3	4	5	3	3	3	6	6	5	3	3
	Наклон	4	4	4	4	3	3	6	6	6	7	7	8	8	9	9	6	6	5	4	4
P8	Скорость	2	3	3	6	7	7	4	6	7	4	6	7	4	4	4	2	3	4	4	2
	Наклон	4	5	5	5	6	6	6	7	8	9	9	9	1	1	1	1	1	8	6	3
P9	Скорость	2	4	4	7	7	4	7	8	4	8	9	9	4	4	4	5	6	3	3	2
	Наклон	5	5	5	6	6	6	4	4	6	6	5	5	8	8	9	9	9	7	4	2
P10	Скорость	2	4	5	6	7	5	4	6	8	8	6	6	5	4	4	2	4	4	3	3
	Наклон	5	6	6	6	7	5	8	8	4	4	4	5	5	8	8	1	1	8	6	3
P11	Скорость	2	5	8	1	7	7	1	1	7	7	1	1	5	5	9	9	5	5	4	3
	Наклон	4	5	3	2	6	6	2	2	2	2	2	4	5	6	3	2	5	5	2	0
P12	Скорость	3	4	9	9	5	9	5	8	5	9	7	5	5	7	9	9	5	7	6	3
	Наклон	1	2	3	2	3	5	5	0	0	2	3	5	7	3	3	5	6	5	3	3

ПРОГРАММЫ

P01 JOGGING	Легкая пробежка
P02 JOGGING 1	Легкая пробежка 1
P03 JOGGING 2	Легкая пробежка 2
P04 FAT BURN	Сжигание жира
P05 FAT BURN 1	Сжигание жира 1
P06 FAT BURN 2	Сжигание жира 2
P07 RACE	Трасса
P08 RACE 1	Трасса 1
P09 RACE 2	Трасса 2
P10 RUNNING	Бег
P11 RUNNING 1	Бег 1
P12 RUNNING 2	Бег 2

ИЗМЕРЕНИЕ ПУЛЬСА

Руки должны находиться на поручнях с пульсомерами во время измерения.

Внимание:

Датчики пульса не являются медицинским оборудованием.

ЖИРОАНАЛИЗАТОР

Кнопкой PROGRAM выберите FAT. Нажмите MODE и введите следующие параметры: SEX (Пол), AGE (Возраст), HEIGHT (Рост), WEIGHT (Вес). На дисплее появится сообщение: “-1- -2- -3- -4-”.

Для установки параметров используйте кнопки СКОРОСТЬ +/- и MODE для подтверждения.

	По умолчанию	Допустимые значения	Примечания
SEX(-1-)/Пол	0 (MALE)	0—1	0=Муж. 1=Жен.
AGE (-2-)/Возраст	25	10—99	
HEIGHT (-3-)/Рост	170 см	100—240 см	
WEIGHT(-4-)/Вес	70кг	20—160кг	

ВМІ (Индекс массы тела)

ВМІ	
<19	Недовес
19--26	Нормальный вес
26--30	Перевес
>30	Ожирение

СПЯЩИЙ РЕЖИМ

Если консоль не получает сигнал в течение 10 минут, система запустит «Спящий режим», нажмите любую кнопку, чтобы вернуться к работе.

ТЕХНИЧЕСКИЕ СПЕЦИФИКАЦИИ

Тип	электрическая
Рама	усиленная с однослойной покраской
Скорость	0.8 - 14 км./ч.
Двигатель	2.0 л.с. Leeson (постоянный ток)
Пиковая мощность двигателя	3.6 л.с.
Беговое полотно	1.6 мм.
Размер бегового полотна	125*42 см.
Регулировка угла наклона	механическая (3 уровня)
Наклон бегового полотна	0 - 12%
Дека	17 мм., двойная
Система амортизации	4 амортизационные подушки (Park-IN™) + 4 стабилизирующих эластомерных блока (Guard-Rail™)
Измерение пульса	сенсорные датчики
Консоль	4.9 дюймовый (12.5 см.) голубой многофункциональный LCD дисплей
Показания консоли	время, Скорость, дистанция, калории, пульс, жиροанализатор (Body Fat), индекс массы тела (BMI)
Кол-во программ	13
Спецификации программ	ручной режим, 12 тренировочных профилей
Статистика тренировок	нет
Мультимедиа	нет
Интеграция	нет
Интернет	нет
Язык(и) интерфейса	английский
Вентилятор	нет
Транспортировочные ролики	есть
Компенсаторы неровностей пола	нет
Складывание	двухфазная гидравлика (Easy Drop™)
Размер в сложенном виде (Д*Ш*В)	96*72*141 см.
Размер в рабочем состоянии (Д*Ш*В)	166*72*136 см.
Вес нетто	49 кг.
Макс. вес пользователя	130 кг.
Питание	сеть 220 Вольт
Энергосбережение	есть
Гарантия	1 год
Производитель	Neotren GmbH, Германия
Страна изготовления	КНР

Поставщик: ООО «Неотрен», 115201 Россия, Москва, Каширский проезд, д.17 стр.9,

Дата изготовления указана на упаковке тренажера.

**Упаковка содержит информацию о дате изготовления оборудования, указанную в виде шифра. Пример: C160122, где 16 – год изготовления, 01 – месяц изготовления, 22 – внутренний номер учета.*

Оборудование сертифицировано в соответствии с Техническим Регламентом Таможенного Союза.

**Производитель оставляет за собой право вносить изменения в конструкцию тренажера, не ухудшающие*

значительно его основные технические характеристики.

Все актуальные изменения в конструкции либо технических спецификациях изделия отражены на официальном сайте поставщика оборудования ООО «Неотрен» www.neotren.ru

Последнюю версию Руководства пользователя Вы можете найти на сайте поставщика ООО «Неотрен» www.neotren.ru

ВНИМАНИЕ!

ТРЕНАЖЕР ПРЕДНАЗНАЧЕН ДЛЯ ДОМАШНЕГО ИСПОЛЬЗОВАНИЯ

