



U1001 PRO

ВЕЛОТРЕНАЖЕР



РУКОВОДСТВО ПОЛЬЗОВАТЕЛЯ

Уважаемый покупатель!

Поздравляем с удачным приобретением! Вы приобрели современный тренажер, который, как мы надеемся, станет Вашим лучшим помощником. Он сочетает в себе передовые технологии и современный дизайн.

Постоянно используя этот тренажер, Вы сможете укрепить сердечно-сосудистую систему и приобрести хорошую физическую форму. Надеемся, что данная модель удовлетворит все Ваши требования.

Прежде чем приступить к использованию тренажера, внимательно изучите настоящее руководство и сохраните его для дальнейшего использования. В случае возникших дополнительных вопросов обратитесь к продавцу или дилеру, который проконсультирует Вас и поможет устранить возникшую проблему.

Обязательно сохраняйте инструкцию по эксплуатации, это поможет Вам по прошествии времени вспомнить о функциях тренажера и правилах его использования.

Если у Вас возникли какие-либо вопросы по эксплуатации данного тренажера, свяжитесь со службой технической поддержки или уполномоченным дилером, у которого Вы приобрели тренажер.

Меры безопасности

Внимание!

Перед тем как приступить к тренировкам настоятельно рекомендуем пройти полное медицинское обследование, особенно если у Вас есть наследственная предрасположенность к повышенному давлению или сердечно-сосудистым заболеваниям. Неправильное или чрезмерно интенсивное выполнение упражнений может повредить Вашему здоровью.

Тренажер предназначен для коммерческого использования. В целях обеспечения безопасности и надежной работы оборудования перед использованием тренажера ознакомьтесь с инструкцией.

При использовании тренажера следует соблюдать следующие базовые меры предосторожности:

- **ОСТОРОЖНО!** Во избежание удара током отключайте тренажер от сети после окончания использования и перед чисткой;
- **ВНИМАНИЕ!** Не следует оставлять включенный тренажер без присмотра во избежание удара током. Если тренажер не используется или производится его ремонт, установка или снятие комплектующих, отключите его от сети;
- Используйте тренажер только по назначению, описанному в данном руководстве. Во избежание получения травм используйте только те аксессуары, которые рекомендованы производителем;
- Во избежание травм и удара током не вставляйте какие-либо предметы в отверстия на тренажере;
- Не снимайте кожухи консоли. Ремонт тренажера должен производиться только сотрудниками сервисного центра;
- Не используйте тренажер, если заблокированы вентиляционные отверстия. Поддерживайте их в чистоте, удаляйте скапливающуюся пыль, волосы и т.д.;
- Не используйте тренажер, если у него повреждены шнур питания или вилка, если он работает некорректно, был поврежден или побывал в воде. Доставьте тренажер в сервисный центр для осмотра и ремонта;
- Не перемещайте тренажер за шнур питания и не используйте шнур как ручку;
- Шнуры питания не должны соприкасаться с нагревающимися поверхностями;
- Дети и лица с ограниченными возможностями могут находиться рядом с включенным тренажером или использовать его только под наблюдением;
- Тренажер не предназначен для использования вне помещения;
- Не пользуйтесь тренажером в местах, где распыляются аэрозоли или осуществляется подача

кислорода;

- Для отключения переведите тумблеры включения/выключения в положение «выкл.(OFF)», а затем отключите шнур питания из розетки;
- Подключайте тренажер только к заземленной розетке;
- Не подставляйте руки под движущиеся части тренажера, следите, чтобы ваша одежда не попала в движущиеся части тренажера;
- Будьте осторожны при подходе к тренажеру и спуске с него. Опустите соответствующую педаль в нижнее положение и дождитесь полной остановки тренажера.

ОСТОРОЖНО! Если вы почувствовали боль в груди, тошноту, головокружение или одышку, немедленно ПРЕКРАТИТЕ занятия на тренажере. Прежде чем возобновлять тренировки обратитесь за консультацией к врачу.

Транспортировка/Хранение/Ввод в эксплуатацию

Транспортировка и эксплуатация тренажера:

1. Тренажер должен транспортироваться только в заводской упаковке;
2. Заводская упаковка не должна быть нарушена;
3. При транспортировке тренажер должен быть надежно защищен от дождя, влаги, атмосферных осадков, механических перегрузок.

Хранение тренажера:

Тренажер рекомендуется хранить и использовать только в сухих отапливаемых помещениях со следующими значениями:

1. температура + 10 - + 35 С;
2. влажность: 50 -75%;
3. Если Ваш тренажер хранился при низкой температуре или в условиях высокой влажности (имеет следы конденсации влаги), необходимо перед эксплуатацией выдержать его в нормальных условиях не менее 2 – 4 часов и только после этого можно приступить к эксплуатации.

Настройка оборудования

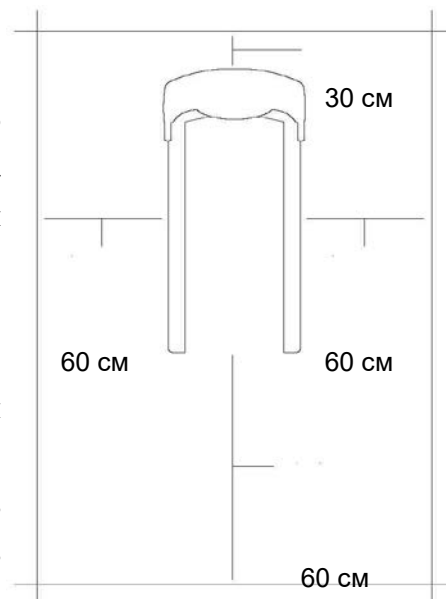
ВЫБОР МЕСТА ДЛЯ ТРЕНАЖЕРА

Место, где установлен тренажер, должно быть хорошо освещенным и проветриваемым. Установите тренажер на твердой, ровной поверхности, так, чтобы расстояние от стены или других предметов было достаточным (свободное пространство должно быть не менее 60 см по бокам, не менее 30 см перед оборудованием, не менее 60 см позади него).

Свободное пространство сзади тренажера обеспечит вам комфортный подход к тренажеру и спуск с него

Если вы ставите тренажер на ковер, необходимо подложить под него коврик из твердого пластика, чтобы предохранить ковер и оборудование от возможных повреждений.

Не размещайте тренажёр в помещениях с высокой влажностью, например, рядом с парной, сауной или закрытым бассейном. Водяные пары или хлор могут отрицательно повлиять на электронные и другие компоненты тренажера. Рекомендуется устанавливать тренажер в комфортном помещении.



РЕКОМЕНДАЦИИ ПО СБОРКЕ

Перед сборкой тренажера тщательно изучите ее последовательность и выполняйте все рекомендации. Используйте для сборки приложенный или рекомендуемый инструмент. Убедитесь, что в наличии имеются все детали и они не повреждены. Не прикладывайте чрезмерных усилий к инструменту во избежание травм и повреждения элементов конструкции тренажера. Сначала соберите все детали тренажера, не до конца затянув гайки и болты, и, убедившись, что конструкция собрана правильно, затяните их до конца.

Техническое обслуживание/ Гарантия/ Ремонт

ЧИСТКА ЭЛЛИПТИЧЕСКОГО ТРЕНАЖЕРА

Профилактическое обслуживание и ежедневная чистка оборудования продлят срок его эксплуатации и помогут сохранить его внешний вид.

При этом важно соблюдать следующие рекомендации:

- Перед любым обслуживанием обязательно отключайте тренажер от электрической сети. К обслуживанию можно приступать примерно через минуту, после полного обесточивания внутренних электрических цепей тренажера;
- Защищайте тренажер от попадания прямого солнечного света, в противном случае возможно выцветание пластиковых деталей;
- Тренажер необходимо устанавливать в сухом месте;
- Для чистки используйте мягкую хлопчатобумажную ткань;
- Не применяйте абразивные препараты, агрессивные жидкости для чистки рабочих поверхностей тренажера, такие как ацетон, бензин, уайт-спириты, бензол и их производные во избежание повреждения лакокрасочных покрытий и пластиковых деталей. Для ухода рекомендуется применять слегка смоченную нейтральным раствором моющей жидкости (мыльный раствор) ткань с последующей протиркой сухой тканью;
- После каждого использования тренажера протирайте педали, рукоятки, датчики пульса и ручки;
- Не допускайте попадания жидкости на тренажер. Это может привести к его повреждению или возникновению угрозы поражения электротоком;
- Проверяйте ход и надежность крепления педалей;
- Если тренажер неустойчив и «качается», выровняйте его с помощью регулировочных ножек;
- Регулярно выполняйте уборку территории вокруг тренажера.

ПРОВЕРКА ТРЕНАЖЕРА НА ПРЕДМЕТ ПОВРЕЖДЕНИЯ ДЕТАЛЕЙ

НЕ ИСПОЛЬЗУЙТЕ тренажер, если он поврежден или имеет сломанные или изношенные детали. Используйте только те запасные части, которые поставляются заводом-изготовителем оборудования BRONZE GYM.

РЕГУЛЯРНО ПРОВОДИТЕ ТЕХНИЧЕСКОЕ ОБСЛУЖИВАНИЕ ТРЕНАЖЕРА. Оно является залогом бесперебойной работы оборудования и сохранения гарантийных обязательств. Необходимо проводить регулярный осмотр тренажера. Дефектные детали следует немедленно заменять. Не следует использовать некорректно работающее оборудование до проведения ремонта.

Обслуживание и ремонт должны проводиться только лицами, обладающими необходимой квалификацией.

ПРАВИЛА УХОДА И ТЕХНИЧЕСКОГО ОБСЛУЖИВАНИЯ

ЕЖЕДНЕВНОЕ ОБСЛУЖИВАНИЕ

- Рекомендуем вам ежедневно протирать тренажер влажной тканью с мягким чистящим средством (мыльный раствор), не содержащим этилового или нашатырного спирта.

ЕЖЕНЕДЕЛЬНОЕ ОБСЛУЖИВАНИЕ

- Проверить горизонтальное положение тренажёра. В случае необходимости выровняйте его с помощью регулируемых ножек по уровню пола.
- Протереть детали тренажёра: консоль, поручни, направляющие роликов от пыли, грязи и пота.

ЕЖЕМЕСЯЧНОЕ ОБСЛУЖИВАНИЕ

- Проверьте затяжку винтов на всех соединениях.
- Убедитесь в отсутствии люфта после затяжки винтов.
- Пропылесосьте пространство под и вокруг тренажёра.
- Удалите грязь из-под резиновых накладок в педалях.

ЕЖЕКВАРТАЛЬНОЕ ОБСЛУЖИВАНИЕ

- Снимите пластиковые кожухи и смажьте шарнирные соединения рычагов педалей и поручней (рекомендуется использовать тефлоновую смазку).
- Снимите защитный кожух. Проверьте состояние и натяжение приводного ремня. В случае необходимости замените ремень или отрегулируйте натяжение ремня.

Тренажёр предназначен для коммерческого использования.

Условия гарантии и сервисного обслуживания указаны в Гарантийном талоне.
Убедитесь, что вы ознакомились с содержанием Гарантийного талона.
Не выбрасывайте гарантийный талон.

NEO TREN

Гарантийный талон сервисного обслуживания №
Гарантийный талон действителен при заложении в него чека

Модель тренажера: _____
Заводской (серийный) номер: _____
Дата продажи: "___" _____ 20__ года
Ориентировочный срок обслуживания: см. на обороте
Ф.И.О., подпись продавца: _____
М.П. торговой организации

С условиями гарантийной обязательности ознакомлен. Претензий по качеству, внешнему виду и комплектности оборудования не имею.

Ф.И.О. покупателя: _____

Оброк, установленный и подлежащий оплате продавцом*
Ф.И.О. клиента: _____
Дата установки: "___" _____ 20__ года
По наличию каких-либо порок указать

Сведения о проведенных ремонтах: _____
Отчета сервисной службы: _____

1. _____
2. _____
3. _____
4. _____
5. _____

По вопросам сервисного обслуживания обращайтесь:
115201 г. Москва, Вязовый проезд, д. 17, строения 9, тел.: (495) 276-29-88 (доб. 107), zakaz@fitreels.ru
Милл и ул. Уполномоченному менеджеру, у которого было приобретено оборудование.

Гарантийный талон действителен с 1 января 2018 года.

- Условие гарантии: установка оборудования в соответствии с Техникой и руководством по эксплуатации Продавца и нести в соответствии с требованиями Продавца и нести в соответствии с требованиями Продавца.
- Покупатель обязан проявлять осторожность и разумную осмотрительность при использовании оборудования и нести в соответствии с требованиями Продавца и нести в соответствии с требованиями Продавца.
- Обязательное условие гарантии: оборудование должно быть установлено и использовано в соответствии с требованиями Продавца.
- Условие гарантии: оборудование должно быть установлено и использовано в соответствии с требованиями Продавца.
- Срок гарантии на все комплектующие элементы: 1 год со дня ввода оборудования в эксплуатацию и дальнейшее использование.
- Гарантия не распространяется на:
 - использование и эксплуатацию оборудования, вносящего изменения в конструкцию и эксплуатацию оборудования (снятие, доработка, замена и т.д.);
 - использование, повреждение оборудования, вносимые изменения в конструкцию, замена или удаление элементов оборудования и т.д.;
 - использование оборудования, которое не соответствует требованиям Продавца, в частности, использование оборудования, которое не соответствует требованиям Продавца; и
 - использование оборудования, которое не соответствует требованиям Продавца, в частности, использование оборудования, которое не соответствует требованиям Продавца.
- Гарантия распространяется на:
 - использование и эксплуатацию оборудования, вносимые изменения в конструкцию и эксплуатацию оборудования (снятие, доработка, замена и т.д.);
 - использование, повреждение оборудования, вносимые изменения в конструкцию, замена или удаление элементов оборудования и т.д.;
 - использование оборудования, которое не соответствует требованиям Продавца, в частности, использование оборудования, которое не соответствует требованиям Продавца; и
 - использование оборудования, которое не соответствует требованиям Продавца, в частности, использование оборудования, которое не соответствует требованиям Продавца.
- Гарантия распространяется на:
 - использование и эксплуатацию оборудования, вносимые изменения в конструкцию и эксплуатацию оборудования (снятие, доработка, замена и т.д.);
 - использование, повреждение оборудования, вносимые изменения в конструкцию, замена или удаление элементов оборудования и т.д.;
 - использование оборудования, которое не соответствует требованиям Продавца, в частности, использование оборудования, которое не соответствует требованиям Продавца; и
 - использование оборудования, которое не соответствует требованиям Продавца, в частности, использование оборудования, которое не соответствует требованиям Продавца.
- Гарантия распространяется на:
 - использование и эксплуатацию оборудования, вносимые изменения в конструкцию и эксплуатацию оборудования (снятие, доработка, замена и т.д.);
 - использование, повреждение оборудования, вносимые изменения в конструкцию, замена или удаление элементов оборудования и т.д.;
 - использование оборудования, которое не соответствует требованиям Продавца, в частности, использование оборудования, которое не соответствует требованиям Продавца; и
 - использование оборудования, которое не соответствует требованиям Продавца, в частности, использование оборудования, которое не соответствует требованиям Продавца.
- Гарантия распространяется на:
 - использование и эксплуатацию оборудования, вносимые изменения в конструкцию и эксплуатацию оборудования (снятие, доработка, замена и т.д.);
 - использование, повреждение оборудования, вносимые изменения в конструкцию, замена или удаление элементов оборудования и т.д.;
 - использование оборудования, которое не соответствует требованиям Продавца, в частности, использование оборудования, которое не соответствует требованиям Продавца; и
 - использование оборудования, которое не соответствует требованиям Продавца, в частности, использование оборудования, которое не соответствует требованиям Продавца.
- Гарантия распространяется на:
 - использование и эксплуатацию оборудования, вносимые изменения в конструкцию и эксплуатацию оборудования (снятие, доработка, замена и т.д.);
 - использование, повреждение оборудования, вносимые изменения в конструкцию, замена или удаление элементов оборудования и т.д.;
 - использование оборудования, которое не соответствует требованиям Продавца, в частности, использование оборудования, которое не соответствует требованиям Продавца; и
 - использование оборудования, которое не соответствует требованиям Продавца, в частности, использование оборудования, которое не соответствует требованиям Продавца.
- Гарантия распространяется на:
 - использование и эксплуатацию оборудования, вносимые изменения в конструкцию и эксплуатацию оборудования (снятие, доработка, замена и т.д.);
 - использование, повреждение оборудования, вносимые изменения в конструкцию, замена или удаление элементов оборудования и т.д.;
 - использование оборудования, которое не соответствует требованиям Продавца, в частности, использование оборудования, которое не соответствует требованиям Продавца; и
 - использование оборудования, которое не соответствует требованиям Продавца, в частности, использование оборудования, которое не соответствует требованиям Продавца.

Срок гарантийного обслуживания (указан в часах)

Компонент	Модель	Исполнение	Рейс	Метры	Часы работы в месяц	Часы работы в год
Двигатель	4	1	1	0,8	0,8	9,6
Система привода	4	1	1	0,8	0,8	9,6
Система привода	4	1	1	0,8	0,8	9,6
Система привода	4	1	1	0,8	0,8	9,6
Система привода	4	1	1	0,8	0,8	9,6
Система привода	4	1	1	0,8	0,8	9,6
Система привода	4	1	1	0,8	0,8	9,6
Система привода	4	1	1	0,8	0,8	9,6
Система привода	4	1	1	0,8	0,8	9,6
Система привода	4	1	1	0,8	0,8	9,6

Гарантия распространяется на:

- использование и эксплуатацию оборудования, вносимые изменения в конструкцию и эксплуатацию оборудования (снятие, доработка, замена и т.д.);
- использование, повреждение оборудования, вносимые изменения в конструкцию, замена или удаление элементов оборудования и т.д.;
- использование оборудования, которое не соответствует требованиям Продавца, в частности, использование оборудования, которое не соответствует требованиям Продавца; и
- использование оборудования, которое не соответствует требованиям Продавца, в частности, использование оборудования, которое не соответствует требованиям Продавца.

Указания по утилизации

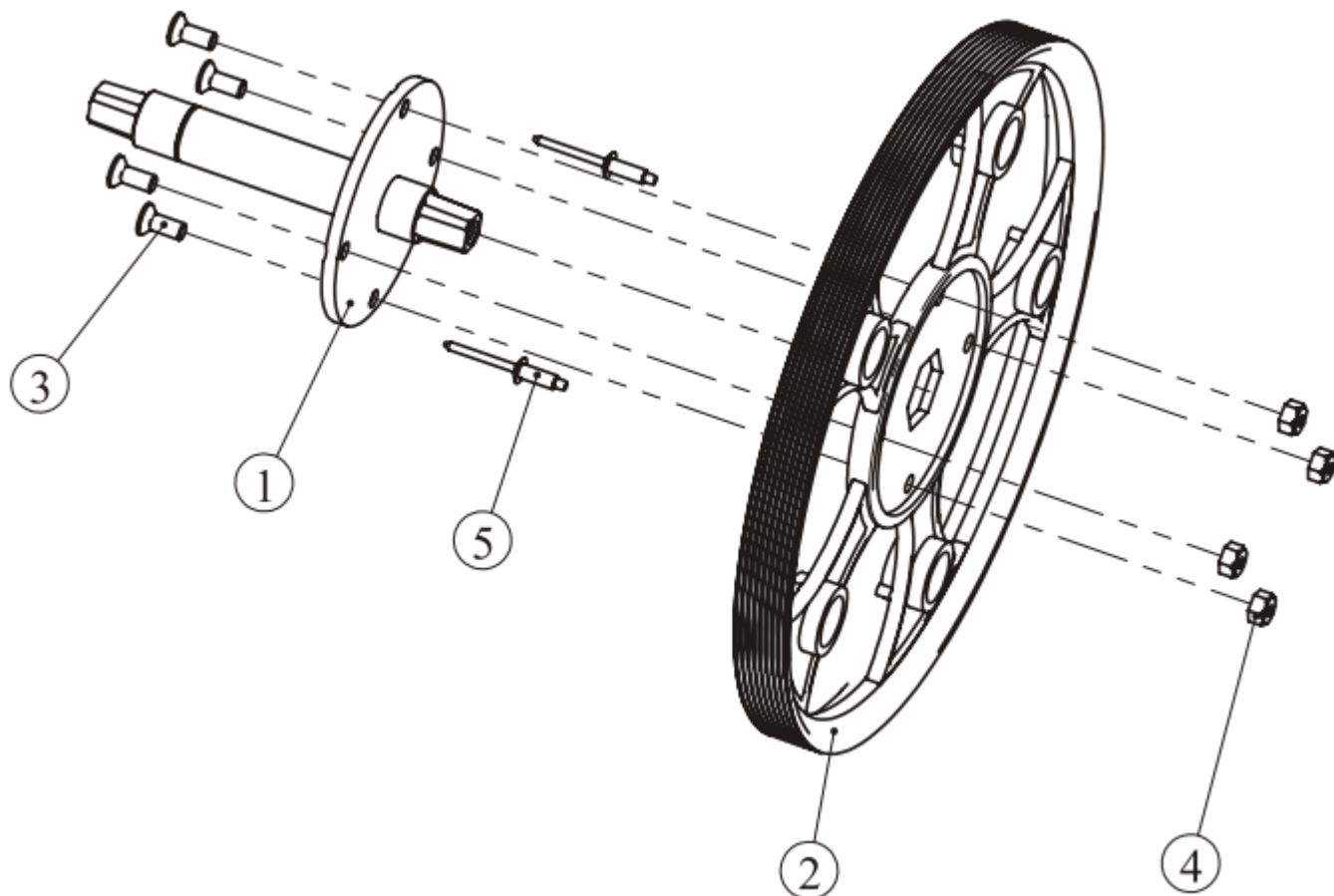
ИНФОРМАЦИЯ ДЛЯ ПОЛЬЗОВАТЕЛЯ

Данный тренажер не относится к бытовым отходам. Пожалуйста, не выбрасывайте оборудование либо элементы питания вместе с бытовыми отходами, для утилизации использованных элементов питания пользуйтесь действующими в Вашей стране системами возврата и сбора для утилизации. Надлежащий раздельный сбор разобранных приборов, которые впоследствии отправятся на переработку, утилизацию или экологичное захоронение, способствует предотвращению возможных негативных воздействий на окружающую среду и здоровье человека, а также позволяет повторно использовать материалы, из которых изготовлено устройство. За незаконную утилизацию устройства пользователь может быть привлечен к административной ответственности, предусмотренной действующим законодательством.



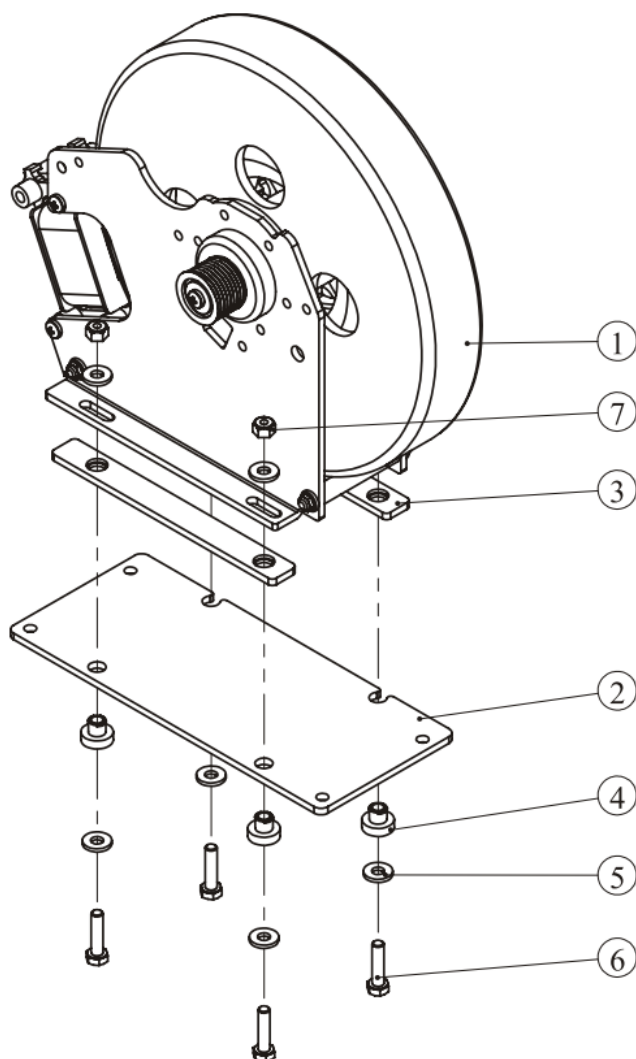
СХЕМА ДЕТАЛЕЙ ТРЕНАЖЕРА

Шкив с валом в сборе



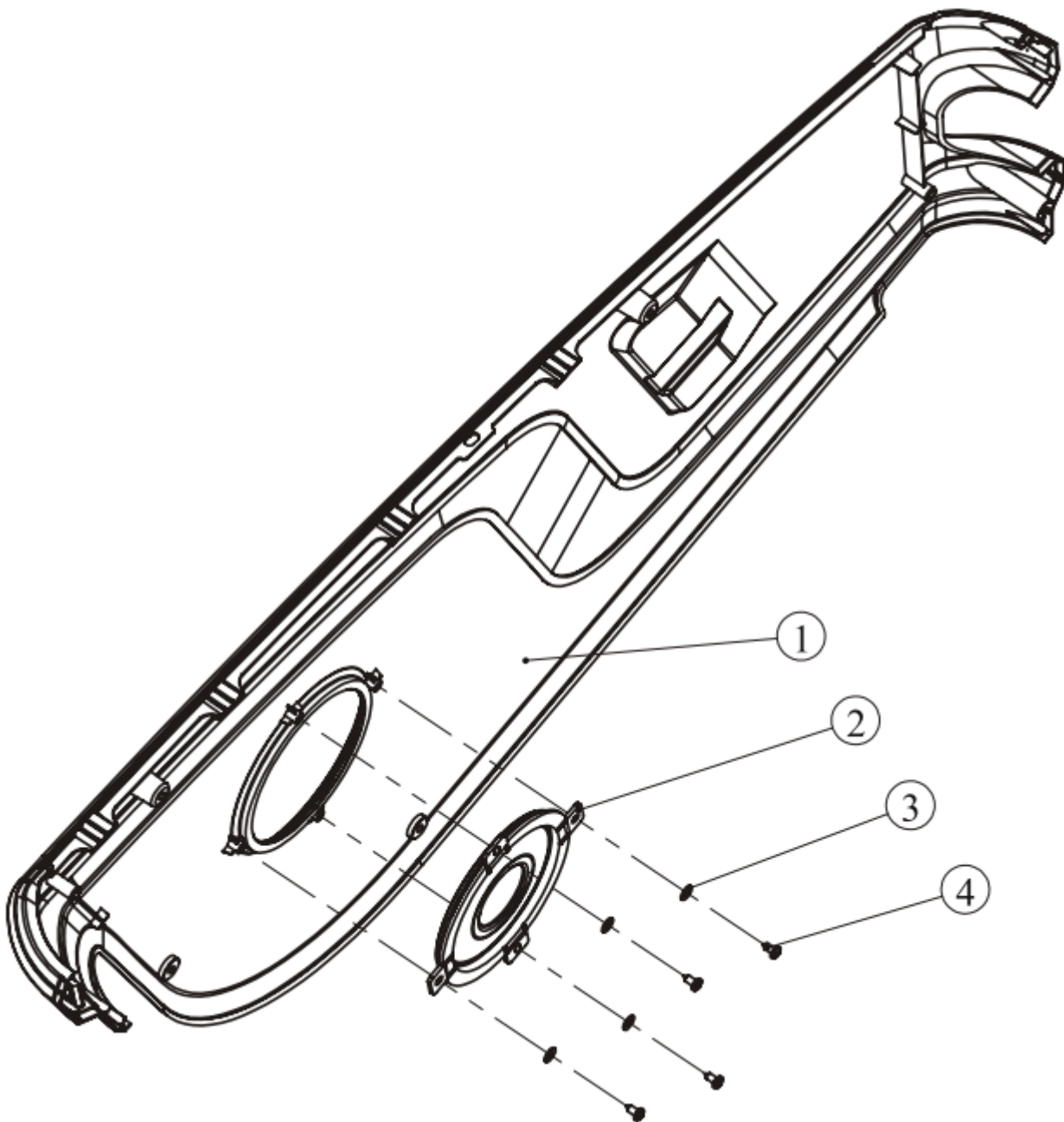
Номер	Градация	Номер детали	Наименование	КОЛ-ВО
1	1.9.1	RU5002900	Ось	1
2	1.9.2	PU3002600	Шкив	1
3	1.9.3	NM6DS2	Гайка, М6	4
4	1.9.4	CNLM6*15DHS20	Винт, М6*15	4
5	1.9.5	GB126185*13N11	Заклепка, Ф5*13	2

Маховик



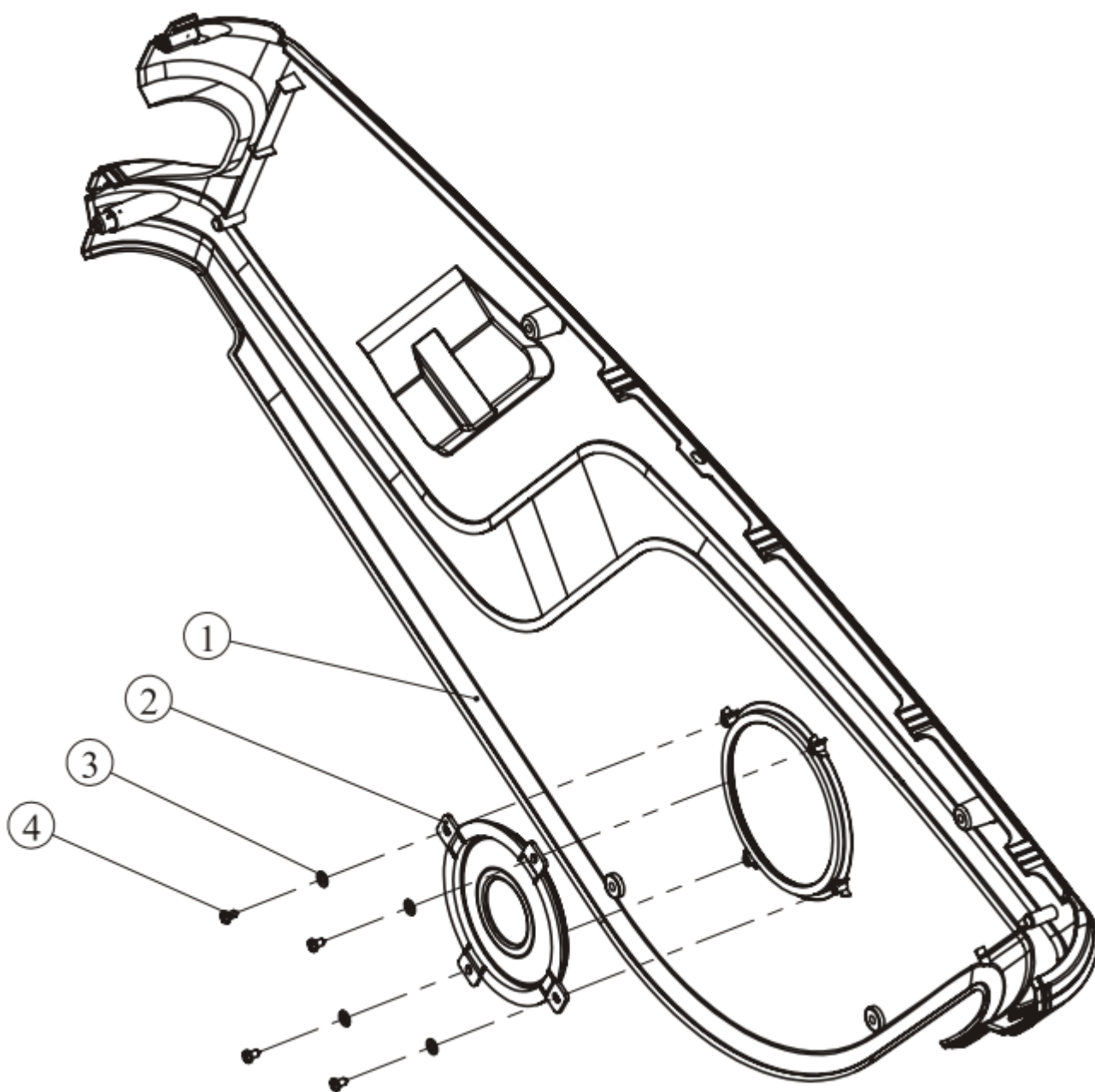
Номер	Градация	Номер детали	Наименование	КОЛ-ВО
1	1.12.1	D78V3	Маховик	1
2	1.12.2	CG611100	Стальная пластина	1
3	1.12.3	U7B3700	Изоляционная пластина	2
4	1.12.4	U7B3800	Втулка	4
5	1.12.5	DQ6DS2A	Шайба, Ф6.6*Ф15*2	8
6	1.12.6	GB5781M6*25DS20	Болт, М6*25	4
7	1.12.7	NM6DS2	Гайка, М6	4

Левый кожух в сборе



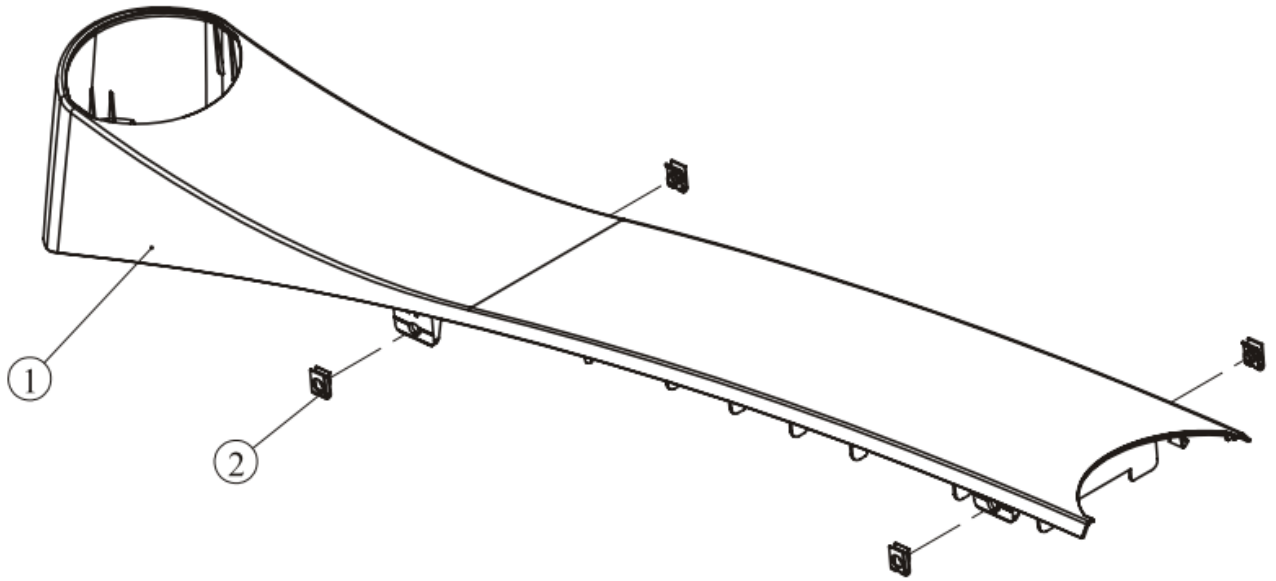
Номер	Градация	Номер детали	Наименование	КОЛ-ВО
1	1.37.1	RU7001000	Левый кожух	1
2	1.37.2	RU5001300	Кожух шатуна	1
3	1.37.3	GB955DS2	Шайба, Ф5.5*Ф10*1	4
4	1.37.4	GB845ST4.2*9.505	Screw,ST4.2*9.5	4

Правый кожух в сборе



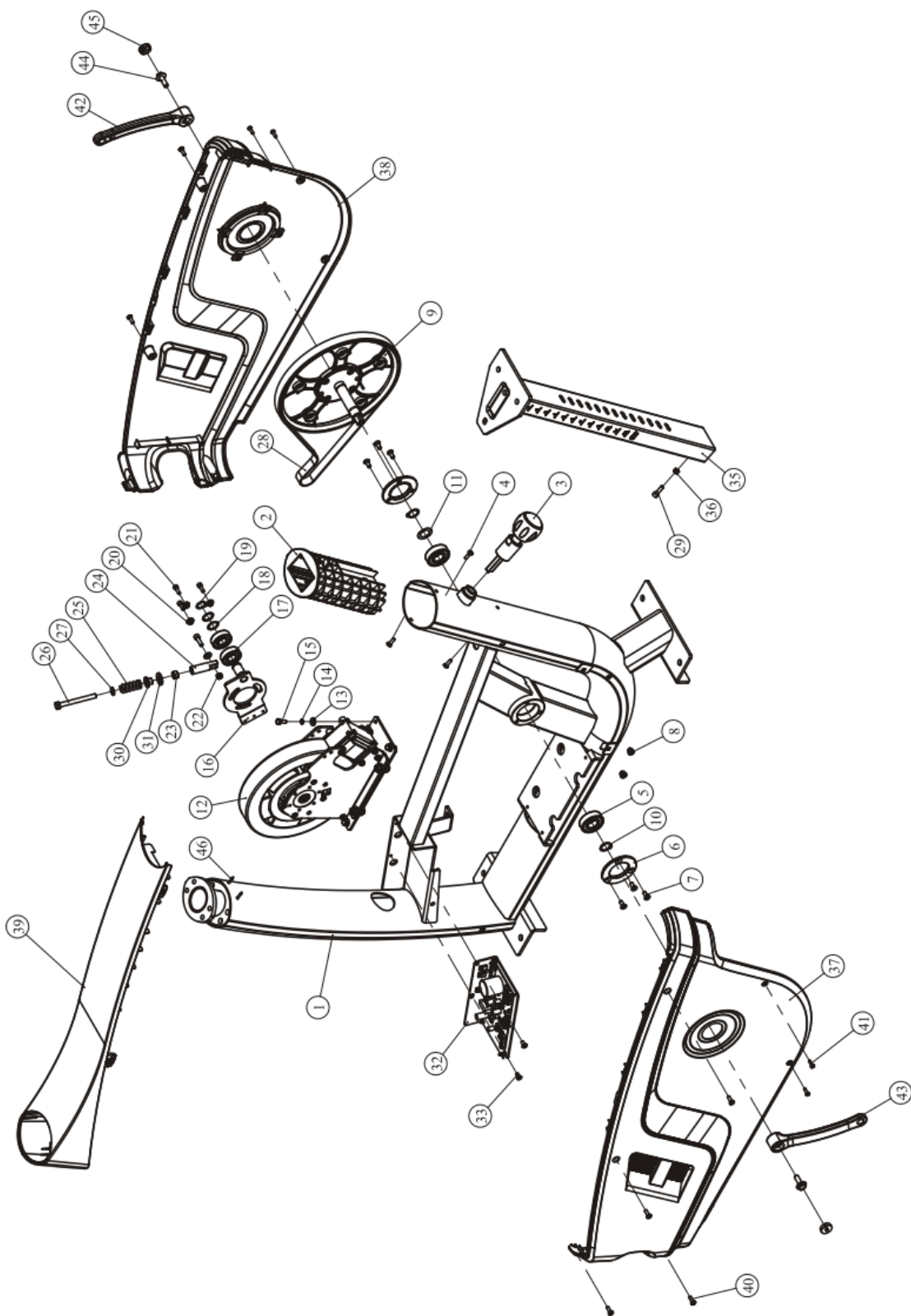
Номер	Градация	Номер детали	Наименование	КОЛ-ВО
1	1.38.1	RU7001100	Правый кожух	1
2	1.38.2	RU5001300	Кожух шатуна	1
3	1.38.3	GB955DS2	Шайба, Ф5.5*Ф10*1	4
4	1.38.4	GB845ST4.2*9.505	Винт, ST4.2*9.5	4

Верхний кожух в сборе



Номер	Градация	Номер детали	Наименование	КОЛ-ВО
1	1.39.1	RU7001200	Верхний кожух	1
2	1.39.2	STDP5500	Гайка, М5	4

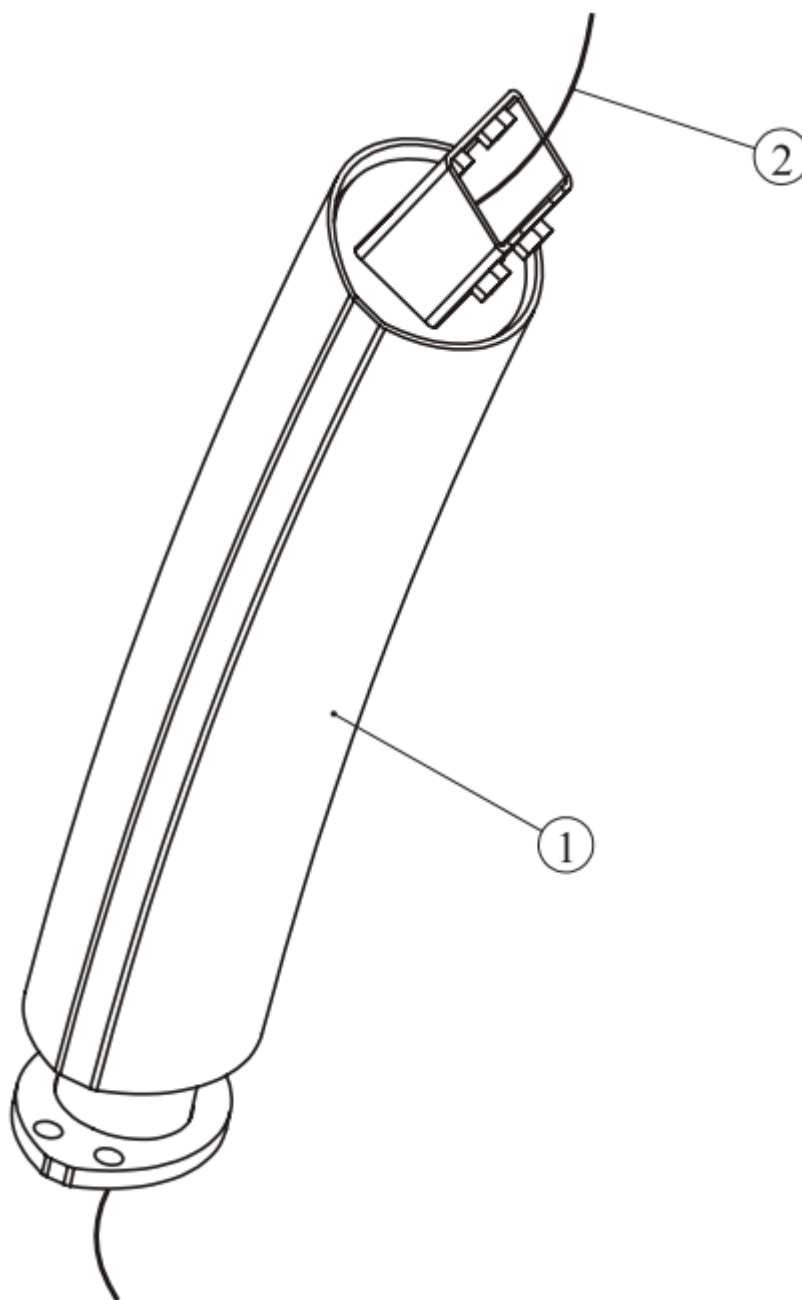
Основная рама



Номер	Градация	Номер детали	Наименование	КОЛ-ВО
1	1.1	RU500C0100	Основная рама	1
2	1.2	RU7001700	Втулка	1
3	1.3	RU7001900	Фиксатор	1
4	1.4	GB818M5*15N19	Винт, М5*15	2
5	1.5	GB2766204-2RSC3TPI	Подшипник, 6204	2
6	1.6	RR7001600	Кожух подшипника, 6204	2
7	1.7	CNLM6*15DHS20	Винт, М6*15	6
8	1.8	ECU7P3500	Гайка, ST4.2	4
9	1.9	RU50029ASSY	Шкив в сборе	1
10	1.10	GB894.120FH12	Кольцо, Ф20	2
11	1.11	B304400	Волнистая шайба, Ф20	1
12	1.12	D78V3ASSY	Маховик в сборе	1
13	1.13	DQ6DS2A	Шайба, Ф6.6*Ф15*2	5
14	1.14	GB936DS12	Пружинная шайба, Ф6	4
15	1.15	GB5781M6*15DS20	Болт, М6*15	4
16	1.16	RU7004300V1	Рама натяжителя ремня	1
17	1.17	GB2766203-2RSC3TPI	Подшипник, 6203	2
18	1.18	DQ17DHS2	Шайба, Ф17.2*Ф23*0.35	2
19	1.19	GB894.117FH12	Кольцо, Ф17	1
20	1.20	RU7004800	Втулка	3
21	1.21	GB70M5*15DS20	Винт, М5*15	3
22	1.22	GB41M6DS2	Гайка, М6	1
23	1.23	GB41M8DS2	Гайка, М8	1
24	1.24	TBT0800	Втулка	1
25	1.25	TBT1800	Пружина	1
26	1.26	GB5781M8*80DS2	Болт, М8*80	1
27	1.27	GB958DS2	Шайба, Ф9*Ф16*1.6	1
28	1.28	DXD420J8A	Приводной ремень, 420J8	1
29	1.29	GB70M6*20DHS20	Винт, М6*20	2
30	1.30	U7B4000	Втулка	1
31	1.31	GB9512DS2	Шайба, Ф13*Ф24*2.5	1
32	1.32	C66	Плата управления нагрузкой	1
33	1.33	GB818M5*10DS2	Винт, М5*10	2

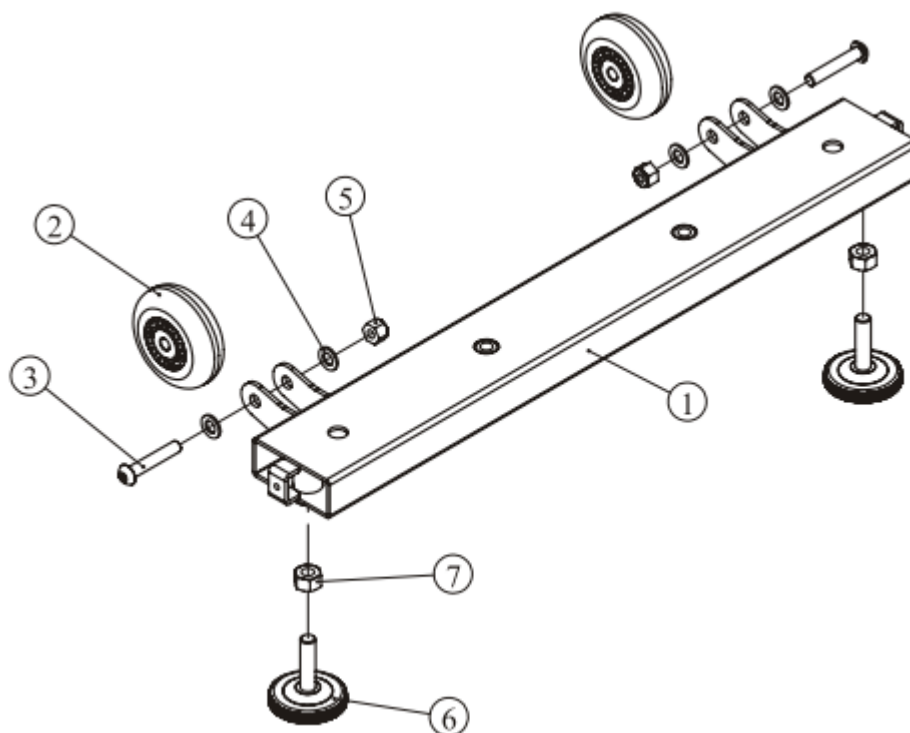
34	1.34	L1100XHB-SMA-12	Нижний кабель консоли	1
35	1.35	RU7000500	Стойка сиденья	1
36	1.36	IN-D10134700	Втулка	1
37	1.37	RU500C10ASSY	Левый кожух в сборе	1
38	1.38	RU500C11ASSY	Правый кожух в сборе	1
39	1.39	RU90012ASSY	Верхний кожух в сборе	1
40	1.40	GB818M5*15DHS20	Винт, М5*15	7
41	1.41	GB845ST4.2*16DHS	Винт, ST4.2*16	4
42	1.42	B303100	Правый шатун	1
43	1.43	B303200	Левый шатун	1
44	1.44	BR18006500	Болт, М8*25	2
45	1.45	B303300	Заглушка шатуна	2
46	1.46	GB126183.2*15N11	Заклепка, Ф3.2*15	2
47	1.47	08-0077	Кольцо	1

Стойка консоли в сборе



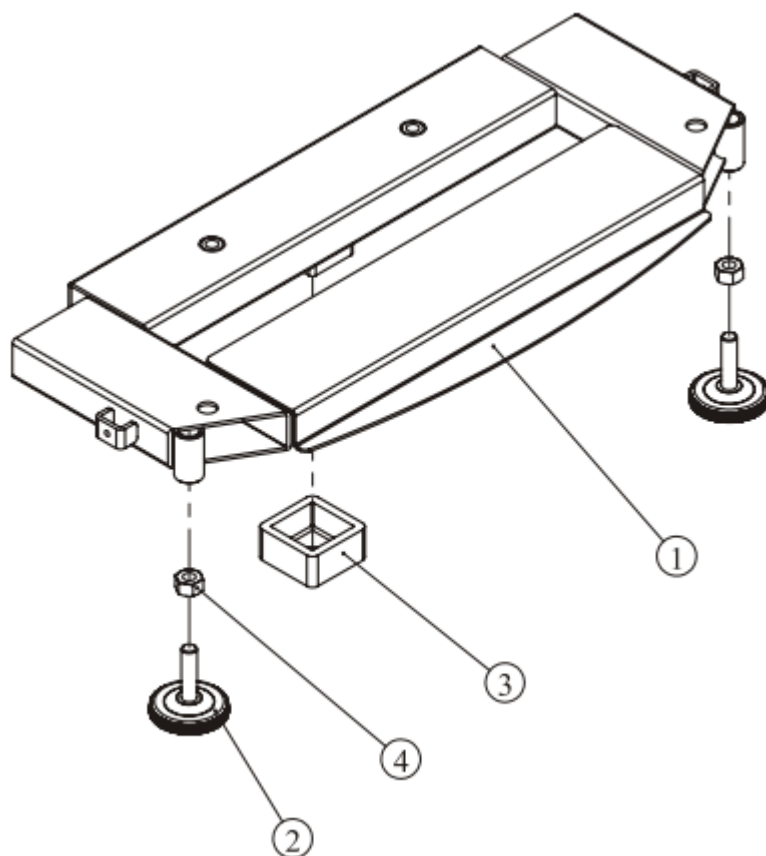
Номер	Градусы	Номер детали	Наименование	КОЛ-
1	2.1	RR7000200V2	Стойка консоли	1
2	2.2	ZX1*2	Протяжка	0.55

Передний стабилизатор в сборе



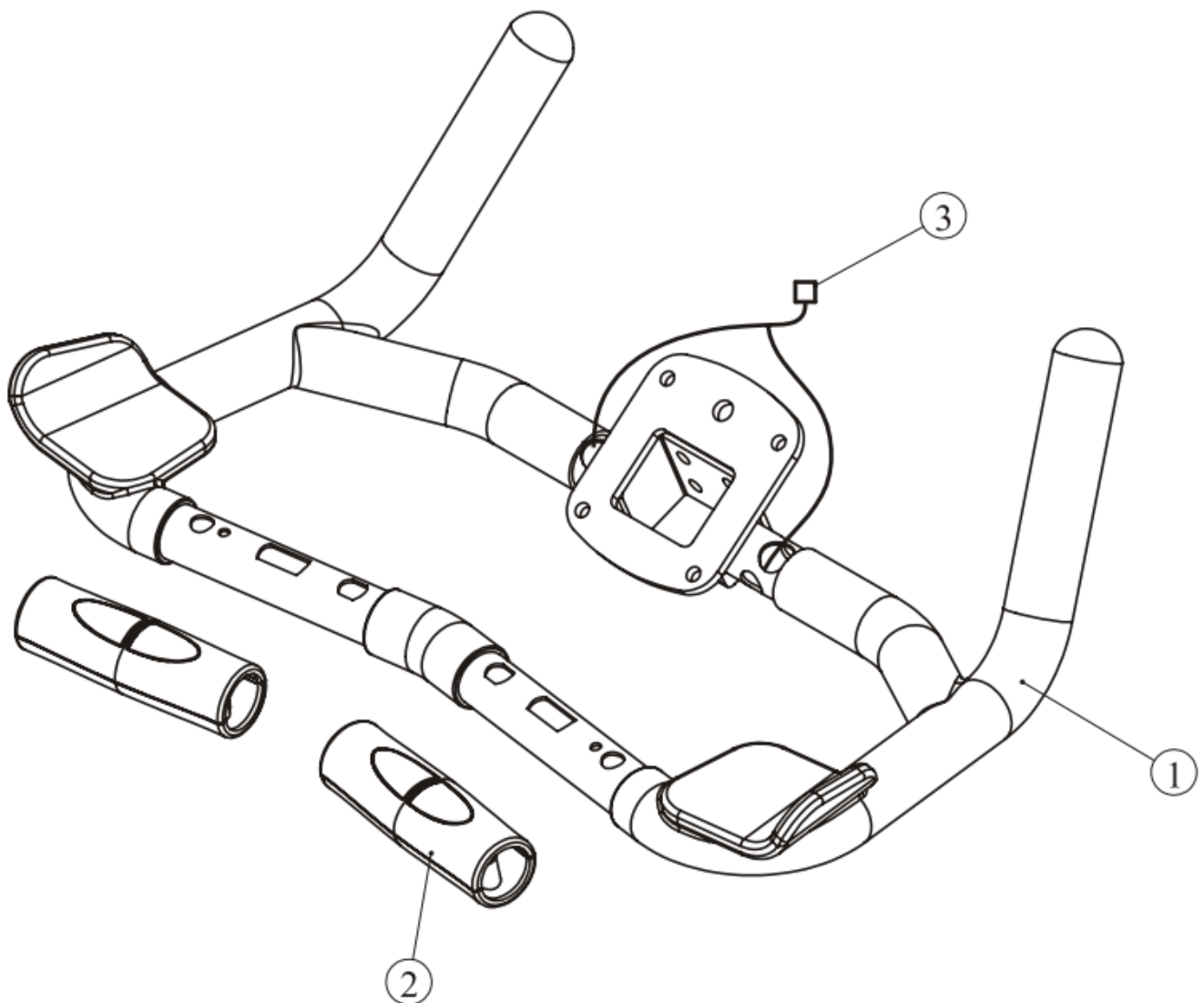
Номер	Градация	Номер детали	Наименование	КОЛ-
1	5.1	RU7000300	Передний стабилизатор	1
2	5.2	DP86703100V1	Колесо	2
3	5.3	PNLM8*45DHS2	Винт, М8*45	2
4	5.4	GB958DHS2	Шайба, Ф9*Ф16*1.6	4
5	5.5	NM8DHS2	Гайка, М8	2
6	5.6	ASCENT2900	Регулируемая ножка	2
7	5.7	GB41M10DS2	Гайка, М10	2

Задний стабилизатор в сборе



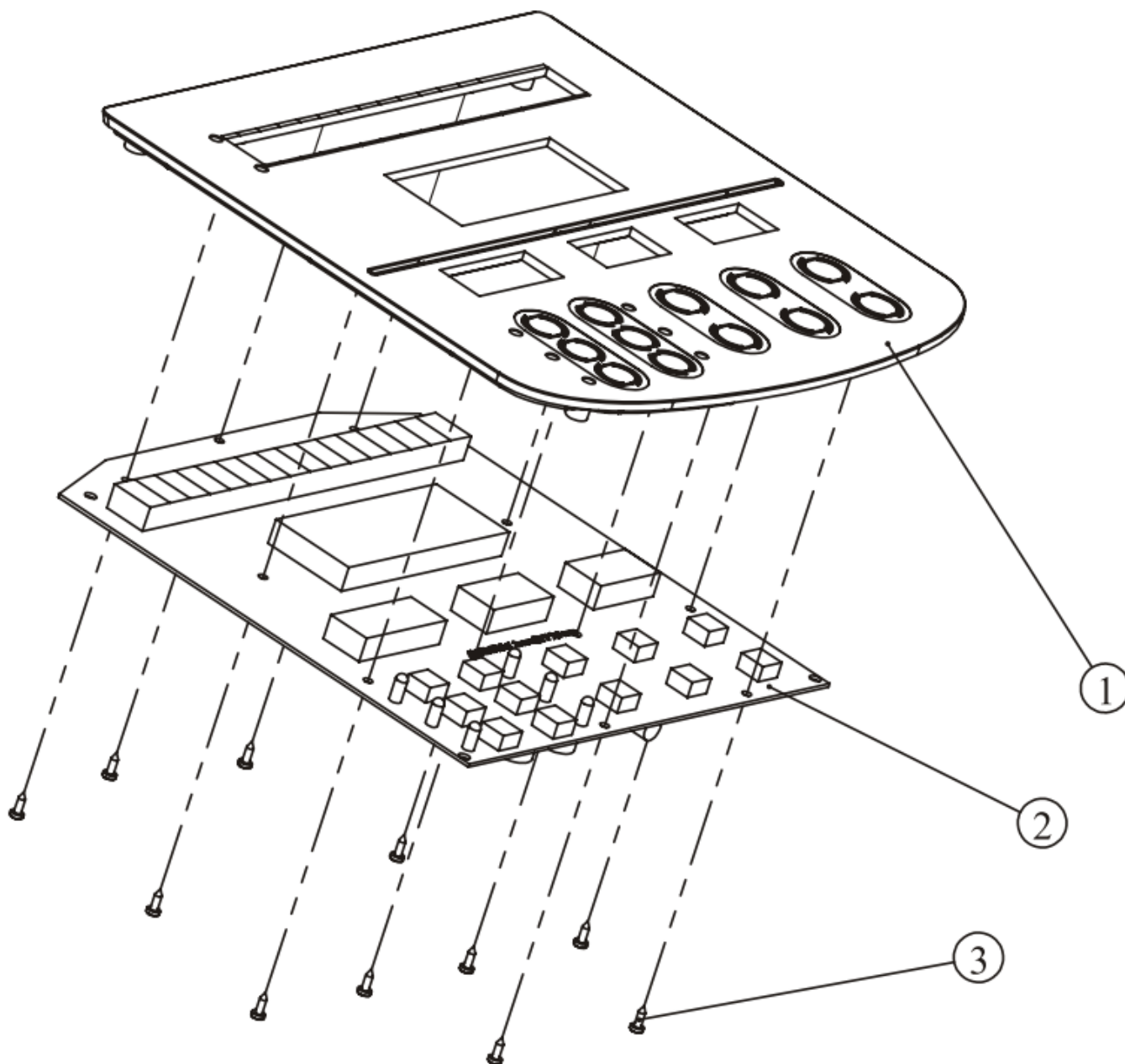
Номер	Градация	Номер детали	Наименование	КОЛ-
1	6.1	RU7000400	Задний стабилизатор	1
2	6.2	ASCENT2900	Регулируемая ножка	2
3	6.3	G439506700	Отсек	1
4	6.4	GB41M10DS2	Гайка	2

Руль в сборе



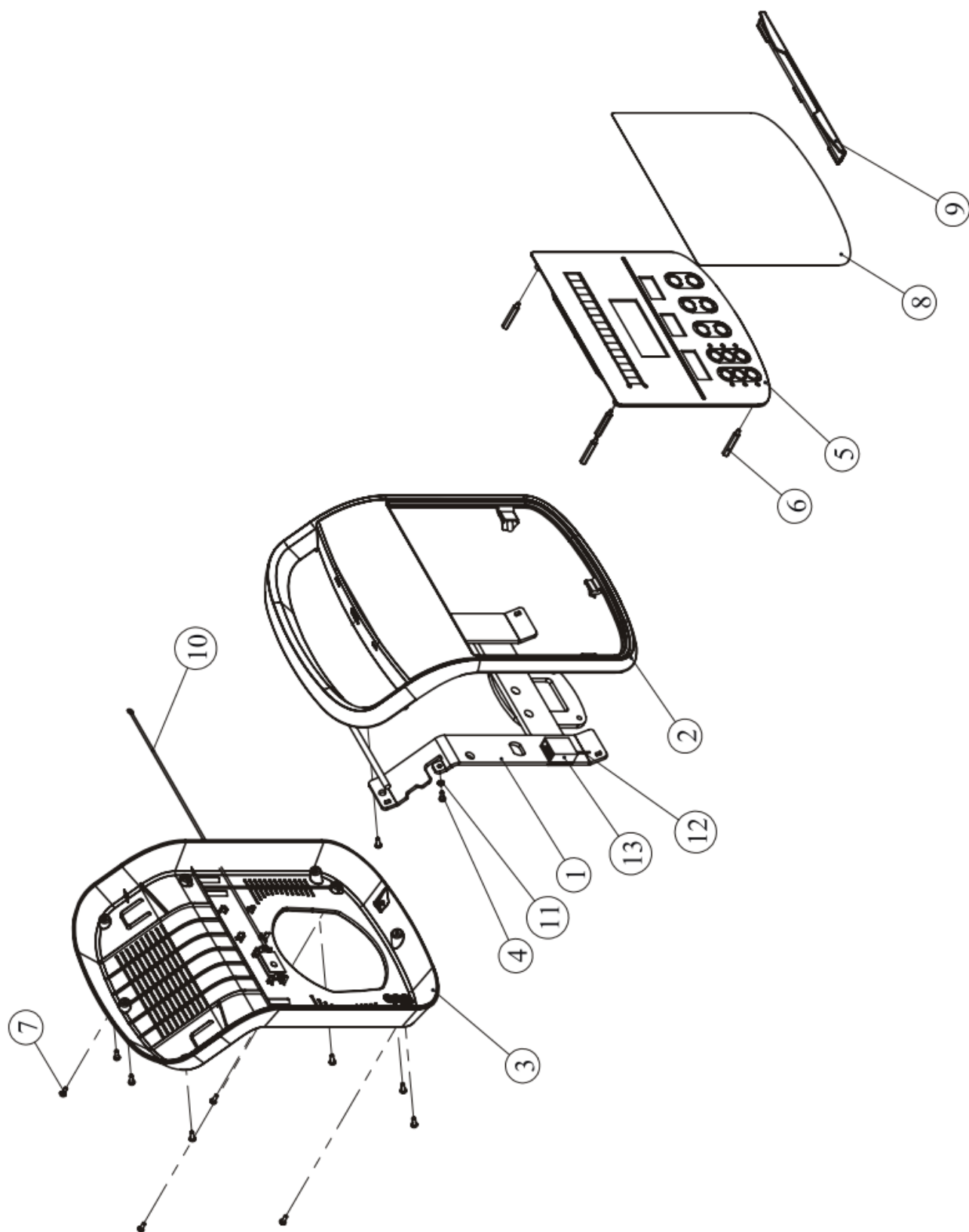
Номер	Градаци	Номер детали	Наименование	КОЛ-
1	12.1	RU5000600V2	Руль	1
2	12.2	X10V1	Поручни с пульсомерами	2
3	12.3	L100OSTO-XHB-4	Кабель пульсомеров	1

Консоль



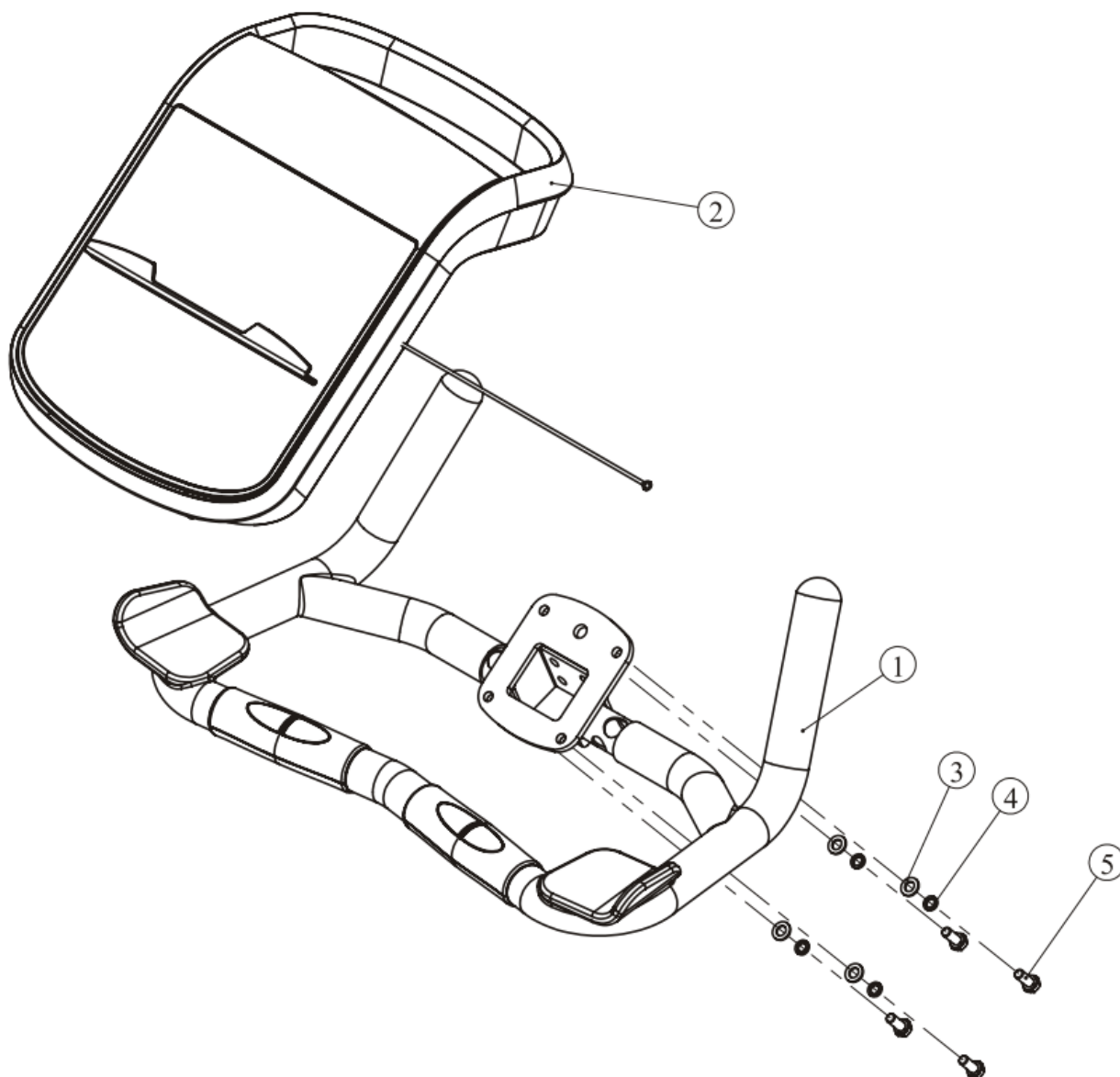
Номер	Градация	Номер детали	Наименование	КОЛ-ВО
1	12.2.5.1	RU500DZB04	Защитный кожух	1
2	12.2.5.2	B140	Плата управления консоли	1
3	12.2.5.3	GB845ST2.9*9.5DS	Винт ST2.9*9.5	11

Консоль в сборе



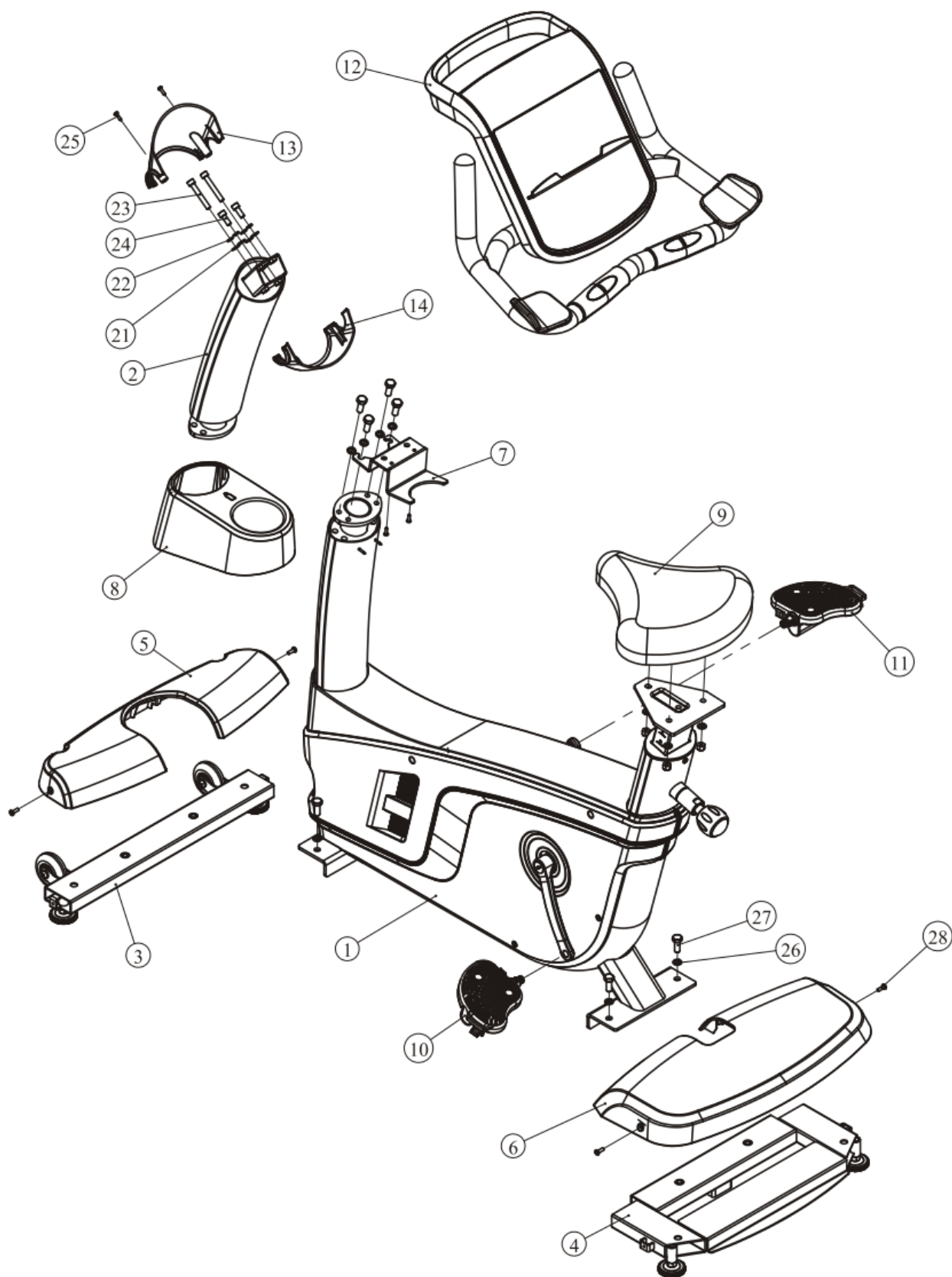
Номер	Градация	Номер детали	Наименование	КОЛ-ВО
1	12.2.1	RU7000700	Рама консоли	1
2	12.2.2	RU700DZB01	Верхний кожух консоли	1
3	12.2.3	RU700DZB02	Нижний кожух консоли	1
4	12.2.4	GB845ST4.2*16DHS	Винт, ST4.2*16	8
5	12.2.5	RU500CDZB04ASSY	Плата управления консоли в сборе	1
6	12.2.6	PR3003000	Крепеж	4
7	12.2.7	GB818M4*10DHS2	Винт, M4*10	4
8	12.2.8	RU500MM01	Наклейка консоли	1
9	12.2.9	RU700DZB03	Держатель предметов	1
10	12.2.10	DQSWXT01-S	Плата пульса	1
11	12.2.11	GB862.24DS12	Шайба, Ф4	1
12	12.2.12	DQXTJS01	Приемник пульса	1
13	12.2.13	RU5004400	Кожух	1
14	12.2.14	L350XHB_XHB-3	Верхний кабель маховика	1
15	12.2.15	L300XHP-SMY-12	Верхний кабель консоли	1
16	12.2.16	K1NF-55(N)	Кольцо	3
17	12.2.17	08-0077	Кольцо	2

Консоль и руль в сборе



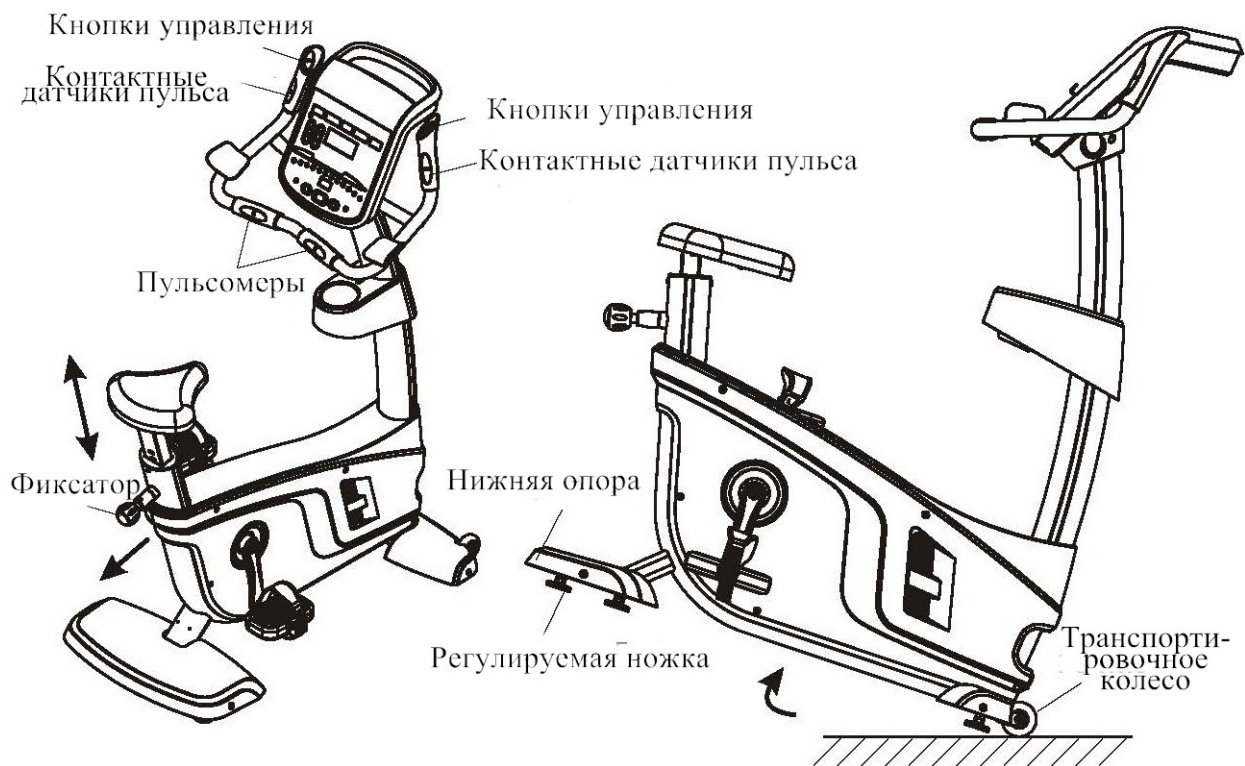
Номер	Градация	Номер детали	Наименование	КОЛ-ВО
1	12.1	RU500C06ASSY	Руль в сборе	1
2	12.2	RU500CDZBASSY	Консоль в сборе	1
3	12.3	GB958DS2	Шайба, Ф9*Ф16*1.6	4
4	12.4	GB938DS12	Пружинная шайба, Ф8	4
5	12.5	GB5781M8*20DS20	Болт, М8*20	4

Соединение деталей тренажера

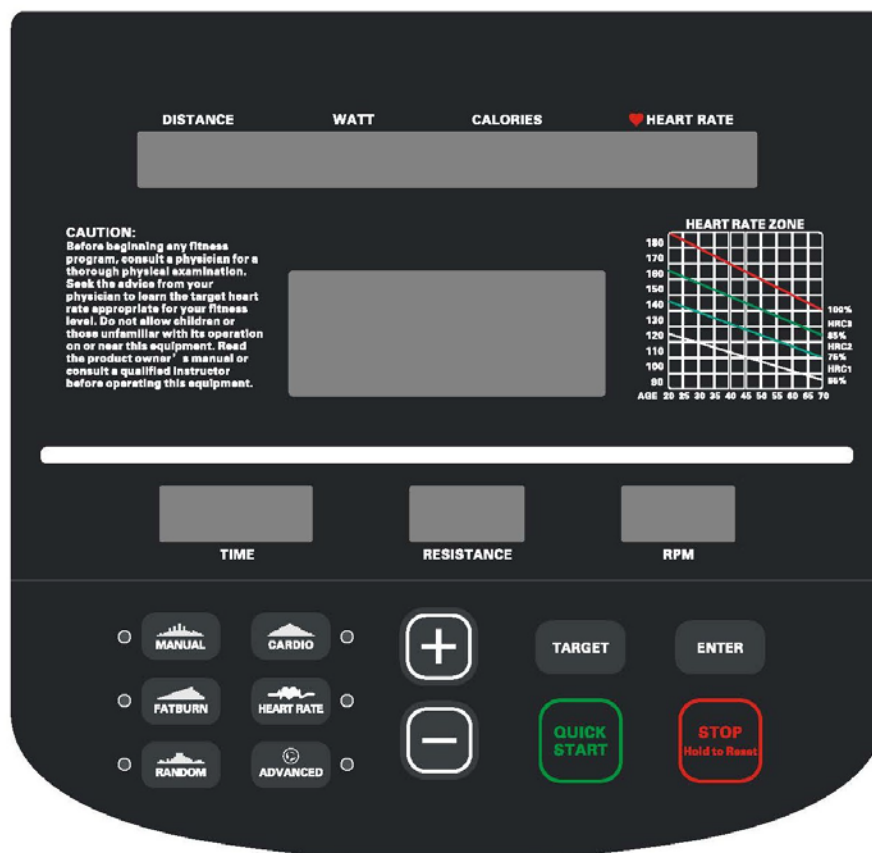


Номер	Номер детали	Наименование	КОЛ-ВО
1	RU500C01ASSY	Основная рама в сборе	1
2	RU500C02ASSY	Стойка консоли в сборе	1
3	RU70003ASSY	Передний стабилизатор в сборе	1
4	RU70004ASSY	Задний стабилизатор в сборе	1
5	RU7000800	Кожух переднего стабилизатора	1
6	RU7000900	Кожух заднего стабилизатора	1
7	RU7007500	Рама держателя бутылки	1
8	RU7001400	Держатель бутылки	1
9	B14033000	Сиденье	1
10	JD-22ALV2	Левая педаль	1
11	JD-22ARV2	Правая педаль	1
12	RU500C07ASSY	Консоль в сборе	1
13	RU700DZB08	Передний кожух стойки консоли	1
14	RU700DZB09	Задний кожух стойки консоли	1
21	GB958DS2	Шайба, Ф9*Ф16*1.6	4
22	GB938DS12	Пружинная шайба, Ф8	4
23	GB70M8*55DS20	Винт, М8*55	2
24	GB70M8*20DS20	Винт, М8*20	2
25	GB845ST4.2*16DHS	Винт, ST4.2*16	4
26	GB9310DHS12	Пружинная шайба, Ф10	8
27	GB5781M10*25DHS20	Болт, М10*25	8
28	GB818M5*15DHS20	Винт, М5*15	4

Тренажер в собранном виде



Работа с консолью



Дисплей

- Distance - Дистанция (км или мили, допустимый промежуток 0,01-999)
- Watt – Ватты
- Calories - Калории (расчет количества калорий основан на весе пользователя (70 кг по умолчанию), скорости и времени тренировки)
- Hart rate – Пульс (уд/мин)
- Time – Время (мин:сек, допустимый промежуток 99:59)
- Resistance – Сопротивление (Уровень сложности тренировки L1-L20)
- Speed – Скорость тренировки
- Точечно-матричный дисплей – При включении тренажера на дисплее появляется сообщение «Start pedaling or select program to begin». При вводе данных отображает их на дисплее./Отображает профиль тренировки.

Кнопки консоли

Start – Быстрый старт

Stop – Завершение тренировки

+/- - Изменение параметров во время тренировки

Target – Используется для режима обратного отсчета (время/калории/дистанция)

Enter – Ввод информации

Manual – Ручное управление

Fat burn – Программа «Сжигание жира»

Random – Программа «Случайная»

Cardio – Кардио тренировка

Heart rate – Пульсозависимые программы

User – Пользовательская программа

Быстрый старт/ Режим ручного управления (Manual)

- Начните вращать педали. Нажмите кнопку «Quick start» для начала тренировки
- На дисплее появится сообщение «Enter weight kgs». Укажите вес пользователя, используя клавиши +/-, нажмите Enter для подтверждения, затем Start для начала тренировки либо одну из программ.
- Используйте кнопку Stop для завершения

Target (Режим обратного отсчета)

Вы можете начать целевую тренировку в режиме обратного отсчета (время, или расстояние, или количество калорий). Для этого установите целевой показатель кнопками +/-, затем нажмите Enter и Start.

Программы

После появления сообщения «Start pedaling or select program to begin» выберите одну из программ:

- Manual – Ручное управление
- Fat burn – Программа «Сжигание жира»
- Random – Программа «Случайная»
- Cardio – Кардио тренировка
- Heart rate – Пульсозависимые программы
- User – Пользовательская программа

Кардио тренировка (Cardio)

- На дисплее появится сообщение «Cardio mode»
- Далее появится сообщение «Enter Time» (Установите продолжительность тренировки). Данные

по умолчанию – 20 минут. Кнопками +/- вы можете изменить значение. Нажмите Enter для подтверждения или Quick start для начала тренировки.

Сжигание жира (Fat burn)

- На дисплее появится сообщение «Fat burn mode»
- Далее появится сообщение «Enter Time» (Установите продолжительность тренировки). Данные по умолчанию – 30 минут. Кнопками +/- вы можете изменить значение. Нажмите Enter для подтверждения или Quick start для начала тренировки.

Пульсозависимые программы (Heart rate)

Данная программа включает в себя несколько вариантов тренировок: 1 - 65%, 2 - 75% и 3 - 85%. Выберите Heart rate, затем повторными нажатиями выберете одну из тренировок.

- На дисплее появится сообщение «Enter time» (Установите продолжительность тренировки). Данные по умолчанию – 30 мин. Кнопками +/- вы можете изменить значение. Нажмите Enter для подтверждения.
- Установите уровень сопротивления (Max level). Всего 20 уровней сложности.
- На дисплее появится сообщение «Enter age» (Введите возраст пользователя). Кнопками +/- вы можете изменить значение. Нажмите Enter для подтверждения или Quick start для начала тренировки.

Случайная (Random)

- На дисплее появится сообщение «Random mode»
- Далее появится сообщение «Enter Time» (Установите продолжительность тренировки). Данные по умолчанию – 20 минут. Кнопками +/- вы можете изменить значение.
- Установите уровень сопротивления (Max level). Всего 20 уровней сложности.
- Нажмите Enter для подтверждения или Quick start для начала тренировки.

Пользовательская программа

- Нажмите кнопку User, чтобы зайти в режим пользовательской программы.
- Время по умолчанию – 30 минут. Уровень сопротивления/сложность (Max level) – 1. Всего уровней 20.
- Кнопками +/- вы можете изменить сложность каждого уровня, нажав Enter для подтверждения, затем Start для начала.

ТЕХНИЧЕСКИЕ СПЕЦИФИКАЦИИ

Посадка	вертикальная
Рама	особопрочная с двухслойной покраской "металлик"
Система нагружения	электромагнитная (генератор)
Кол-во уровней нагрузки	20 (25-350 Ватт)
Маховик	13 кг.
Сидение	эргономичное гелиевое
Регулировка положения сидения	по вертикали (10 положений)
Регулировка положения руля	нет
Измерение пульса	сенсорные датчики
Консоль	точечный LED дисплей + 7-ми оконный буквенно-цифровой LED дисплей
Показания консоли	профиль, скорость, время, дистанция, калории, пульс, обороты в мин., уровни, Ватты
Кол-во программ	11 (в т.ч. пульсозависимые)
Спецификации программ	ручной режим, кардио, сжигание жира, случайная, 3 целевые, 3 пульсозависимые, 1 пользовательская
Статистика тренировок	нет
Мультимедиа	нет
Интеграция	нет
Интернет	нет
Язык(и) интерфейса	английский
Вентилятор	нет
Складывание	нет
Транспортировочные ролики	есть
Размер в рабочем состоянии (Д*Ш*В)	117*62*149 см.
Вес нетто	68 кг.
Макс. вес пользователя	180 кг.
Питание	автономно от сети
Гарантия	3 года
Производитель	Neotren GmbH, Германия
Страна изготовления	КНР

Поставщик: ООО «Неотрен», 115201 Россия, Москва, Каширский проезд, д.17 стр.9,

Дата изготовления указана на упаковке тренажера.

**Упаковка содержит информацию о дате изготовления оборудования, указанную в виде шифра. Пример: C160122, где 16 – год изготовления, 01 – месяц изготовления, 22 – внутренний номер учета.*

Оборудование сертифицировано в соответствии с Техническим Регламентом Таможенного Союза.

*Производитель оставляет за собой право вносить изменения в конструкцию тренажера, не ухудшающие значительно его основные технические характеристики.

Все актуальные изменения в конструкции либо технических спецификациях изделия отражены на официальном сайте поставщика оборудования ООО «Неотрен» www.neotren.ru

Последнюю версию Руководства пользователя Вы можете найти на сайте поставщика ООО «Неотрен» www.neotren.ru

ВНИМАНИЕ!

ТРЕНАЖЕР ПРЕДНАЗНАЧЕН ДЛЯ КОММЕРЧЕСКОГО ИСПОЛЬЗОВАНИЯ

