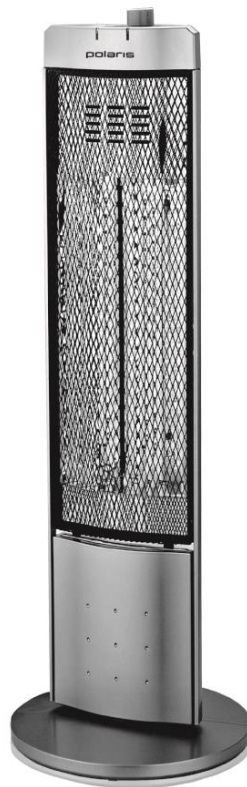


polaris
ТЕХНИКА УЮТНОЙ ЖИЗНИ

Руководство по эксплуатации / Гарантия
Інструкція з експлуатації / Гарантія
Manual instruction / Guarantee



PKSH 0608

Обогреватель напольный карбоновый
Обігрівач підлоговий карбоновий
Carbon heater

**Обогреватель напольный карбоновый
POLARIS
Модель PKSH 0608
Инструкция по эксплуатации**

Благодарим Вас за выбор продукции, выпускаемой под торговой маркой POLARIS. Наши изделия разработаны в соответствии с высокими требованиями качества, функциональности и дизайна. Мы уверены, что Вы будете довольны приобретением нового изделия нашей фирмы.

Перед началом эксплуатации прибора внимательно прочитайте данную инструкцию, в которой содержится важная информация, касающаяся Вашей безопасности, а также рекомендации по правильному использованию прибора и уходу за ним.

Сохраните инструкцию вместе с гарантийным талоном, кассовым чеком, по возможности, картонной коробкой и упаковочным материалом.

Оглавление

1. Общая информация	2
2. Общие указания по безопасности.....	2
3. Специальные указания по безопасности прибора.....	3
4. Сфера использования	4
5. Описание прибора	4
6. Комплектация	5
7. Эксплуатация прибора	5
8. Чистка и уход.....	5
9. Неисправности и их устранение	6
10. Требования по утилизации	6
11. Технические данные	6
12. Информация о сертификации.....	7
13. Гарантийное обязательство	8

1. Общая информация

Настоящее руководство по эксплуатации предназначено для ознакомления с техническими данными, устройством, правилами эксплуатации и хранения обогревателя напольного карбонового POLARIS модель PKSH 0608 (далее по тексту – прибор).

2. Общие указания по безопасности

- Эксплуатация прибора должна производиться в соответствии с «Правилами технической эксплуатации электроустановок потребителей».
- Прибор предназначен исключительно для использования в быту.
- Прибор должен быть использован только по назначению.
- Каждый раз перед включением прибора осмотрите его. При наличии повреждений прибора и сетевого шнура ни в коем случае не включайте прибор в розетку.
- **Внимание! Не используйте прибор вблизи ванн, раковин или других емкостей, заполненных водой.**

- Ни в коем случае не погружайте прибор в воду или другие жидкости.
- Для дополнительной защиты целесообразно установить устройство защитного отключения (УЗО). Обратитесь за советом к квалифицированному специалисту.
- Включайте прибор только в источник переменного тока (~). Перед включением убедитесь, что прибор рассчитан на напряжение, используемое в сети.
- **Любое ошибочное включение лишает Вас права на гарантийное обслуживание.**
- Прибор может быть включен только в сеть с заземлением. Для обеспечения Вашей безопасности заземление должно соответствовать установленным электротехническим нормам. Не пользуйтесь нестандартными источниками питания или устройствами подключения.
- Перед включением прибора в сеть убедитесь, что он находится в выключенном состоянии.
- Не используйте прибор вне помещений. Предохраняйте прибор от жары, прямых солнечных лучей, ударов об острые углы, влажности (ни в коем случае не погружайте прибор в воду). Не прикасайтесь к прибору влажными руками. При намокании прибора сразу отключите его от сети.
- По окончании эксплуатации, для чистки или при поломке прибора всегда отключайте его от сети.
- Данный прибор не предназначен для использования людьми (включая детей), у которых есть физические, нервные или психические отклонения или недостаток опыта и знаний, за исключением случаев, когда за такими лицами осуществляется надзор или проводится их инструктирование относительно использования данного прибора лицом, отвечающим за их безопасность.
Необходимо осуществлять надзор за детьми с целью недопущения их игр с прибором.
- Нельзя переносить прибор, держа его за сетевой шнур. Запрещается также отключать прибор от сети, держа его за сетевой шнур. При отключении прибора от сети, держитесь за штепсельную вилку.
- После использования никогда не обматывайте сетевой шнур вокруг прибора, так как со временем это может привести к его излому. Всегда гладко расправляйте сетевой шнур на время хранения.
- Замену сетевого шнура могут осуществлять только квалифицированные специалисты – сотрудники сервисного центра. Неквалифицированный ремонт представляет прямую опасность для пользователя.
- Не производите ремонт прибора самостоятельно. Ремонт должен производиться только квалифицированными специалистами сервисного центра.
- Для ремонта прибора могут быть использованы только оригинальные запасные части.

3. Специальные указания по безопасности данного прибора

- Прибор предназначен для обогрева только бытовых помещений.
- Запрещается использовать изделие на неровных, неустойчивых поверхностях.
- Обогреватель оснащен защитой от опрокидывания. При наклоне или при опрокидывании прибора, датчик отключит прибор от сети. Тем не менее, **запрещается** эксплуатировать прибор в опрокинутом состоянии. Обогреватель можно использовать только в вертикальном положении.
- При работе обогреватель должен находиться на расстоянии не менее 1 метра от стены или каких-либо предметов. На высоте до 1 метра над обогревателем не должно быть ничего, что мешало бы циркуляции воздуха.

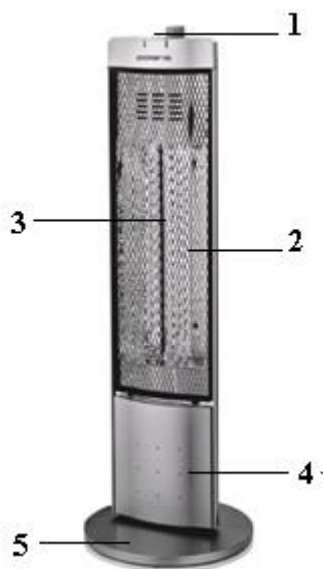
- Держите обогреватель подальше от мебели и предметов, которые могут изменить окраску или потерять форму при нагревании.
- Во избежание перегрузки сети и возникновения пожара не подключайте к розетке обогревателя другие электрические приборы. Запрещается использование тройников и удлинителей.
- Во избежание ожогов не прикасайтесь к нагретым частям работающего обогревателя. Пользуйтесь только ручками, кнопками и регуляторами.
- Особую осторожность соблюдайте, если обогреватель находится рядом с детьми.
- Не оставляйте включенный обогреватель без присмотра.
- Не используйте в непосредственной близости от воды.
- При отключении обогревателя всегда убедитесь, что выключатель находится в положении «OFF» (выкл.) и никогда не тяните штепсель из розетки за шнур.
- Дождитесь, пока обогреватель остынет, перед тем как перемещать его. Пользуйтесь при этом пластмассовой ручкой.
- Не используйте обогреватель на коврах с большим ворсом.
- Не накрывайте прибор.

4. Сфера использования

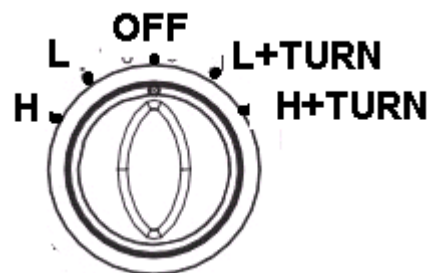
Прибор предназначен исключительно для бытового использования в соответствии с данной Инструкцией. Прибор не предназначен для промышленного использования.

Производитель не несет ответственности за ущерб, возникший в результате неправильного или непредусмотренного настоящей инструкцией использования.

5. Описание



Переключатель мощности (1)



1. Переключатель мощности
2. Защитная решетка
3. Карбоновый нагревательный элемент
4. Корпус
5. Основание

6. Комплектация

1. Прибор в сборе
2. Инструкция пользователя
3. Список сервисных центров
4. Гарантийный талон
5. Упаковка (полиэтиленовый пакет + коробка)

7. Эксплуатация прибора

Подготовка прибора к эксплуатации.

- Выньте прибор из коробки, удалите весь упаковочный материал.
- Убедитесь, что обогреватель стоит на ровной твердой поверхности.
- Не допускается эксплуатация прибора в перевернутом положении.
- Запрещается устанавливать прибор в вертикальном положении на неустойчивой поверхности, например, коврах, и в местах, где возможно падение прибора, это может привести к получению травм.
- Включите прибор в сеть 220–240 В ~ 50Гц. Убедитесь, что вилка плотно вставлена в розетку. Перед включением прибора в розетку, убедитесь, что обогреватель выключен, т.е. переключатель мощности находится в положении “OFF”.

Использование прибора

- С помощью переключателя мощности (1), выберите желаемый режим работы обогревателя.
- Положения переключателя мощности:
 - «OFF» - прибор выключен
 - «L» - минимальная мощность 400 Вт
 - «H» - максимальная мощность 800 Вт
 - «L+TURN» - прибор работает при минимальной мощности, при этом включена функция вращения корпуса
 - «H+TURN» - прибор работает при максимальной мощности, при этом включена функция вращения корпуса

8. Чистка и уход

- Перед чисткой отключите прибор от сети и дайте ему остыть. Протрите мягкой влажной тряпкой. Не применяйте растворителей или абразивов.
- Электрический обогреватель необходимо регулярно чистить, снимать пыль с его поверхности, поскольку пыль отрицательно воздействует на эффективность работы прибора.
- Не используйте для чистки аппарата острые и твердые предметы.

Хранение

Электроприборы хранятся в закрытом сухом и чистом помещении при температуре окружающего воздуха не выше плюс 40°C с относительной влажностью не выше 70% и отсутствии в окружающей среде пыли, кислотных и других паров, отрицательно влияющих на материалы электроприборов.

Транспортировка

Электроприборы транспортируют всеми видами транспорта в соответствии с правилами перевозки грузов, действующими на транспорте конкретного вида. При перевозке прибора используйте оригинальную заводскую упаковку

Транспортирование приборов должно исключать возможность непосредственного воздействия на них атмосферных осадков и агрессивных сред.

Примечание: По окончании срока эксплуатации электроприбора не выбрасывайте его вместе с обычными бытовыми отходами, а передайте в официальный пункт сбора на утилизацию. Таким образом, Вы поможете сохранить окружающую среду.

9. Неисправности и их устранение

Описание неисправности	Причина неисправности	Способ устранения
Прибор не включается	1. Отсутствует электропитание 2. В пульте ДУ (при его наличии) разряжен элемент питания	1. Подключите электропитание 2. Замените элемент питания пульта ДУ
Низкий эффект обогрева	1. Помещение недостаточно изолировано 2. Выбрана низкая мощность нагрева	1. Закройте окна и двери 2. Переключите нагрев на максимальную мощность
Срабатывает защита от перегрева	Температура в помещении слишком высокая	Отключите и остудите обогреватель

10. Требования по утилизации

Отходы, образующиеся при утилизации изделий, подлежат обязательному сбору с последующей утилизацией в установленном порядке и в соответствии с действующими требованиями и нормами отраслевой нормативной документации, в том числе в соответствии с СанПиН 2.1.7.1322-03 «Гигиенические требования к размещению и обезвреживанию отходов производства и потребления.»

11. Технические данные

RHSH 0608 – обогреватель электрический карбоновый торговой марки Polaris

Напряжение: 220 – 240 В

Частота: ~50 Гц

Класс защиты - I

Мощность: 800 Вт

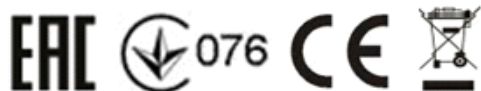
Примечание: Вследствие постоянного процесса внесения изменений и улучшений, между инструкцией и изделием могут наблюдаться некоторые различия. Производитель надеется, что пользователь обратит на это внимание.

11. Информация о сертификации

Прибор сертифицирован на соответствие нормативным документам РФ и др.
Сертификат соответствия № TC RU C-US.A116.B.23130 серия RU № 0535474.
Срок действия с 18.04.2017 по 17.04.2018

Выдан: орган по сертификации продукции ООО «Гарант Плюс», 121170, Москва, Кутузовский проспект, д. 36, стр. 3

Конструкция прибора соответствует требованиям ТР ТС 004/2011 «О безопасности низковольтного оборудования», а также ТР ТС 020/2011 «Электромагнитная совместимость технических средств».



Расчетный срок службы изделия: 5 лет
Гарантийный срок: 1 год со дня покупки
Дата производства: указана на шильдике прибора

Изготовитель:

Limited Liability Company TEXTON CORPORATION
160 Greentree Drive, Suite 101, City Dover, Country of Kent, State of Delaware 19904, United States of America
at factory NINGBO KURBON ELECTRICAL APPLIANCE CO., LTD
West Industrial Park, Xinpu, Cixi, Zhejiang, China

Общество с ограниченной ответственностью "ТЕКСТОН КОРПОРЕЙШН"
160 Гринтри Драйв, Помещение 101, город Дувр, округ Кент, Штат Делавэр, 19904, Соединенные Штаты Америки
на заводе НИНБО КУРБОН ЭЛЕКТРИКАЛ АППЛАЙАНСЕ КО., ЛТД
Западный Промышленный Парк, Синьпу, Цыси, Чжэцзян, Китай

Уполномоченный представитель на территории РФ и Белоруссии:

ООО «ДС-Сервис»
109518 г. Москва, Волжский б-р, д.5
Телефон единой справочной службы: 8-800-700-11-78

ГАРАНТИЙНОЕ ОБЯЗАТЕЛЬСТВО

Изделие: **Обогреватель напольный карбоновый**

Модель: **PKSH 0608**

Настоящая гарантия предоставляется изготовителем в дополнение к правам потребителя, установленным действующим законодательством, и ни в коей мере не ограничивает их.

Настоящая гарантия действует в течение 12 месяцев, с даты приобретения изделия, и подразумевает гарантийное обслуживание изделия в случае обнаружения дефектов, связанных с материалами и работой. В этом случае потребитель имеет право, среди прочего, на бесплатный ремонт изделия. Настоящая гарантия действительна при соблюдении следующих условий:

1. Гарантийное обязательство распространяется на все модели, выпускаемые компанией «TEXTON CORPORATION LLC» в странах, где предоставляется гарантийное обслуживание (независимо от места покупки).
2. Изделие должно быть приобретено исключительно для личных бытовых нужд. Изделие должно использоваться в строгом соответствии с инструкцией по эксплуатации с соблюдением правил и требований по безопасности.
3. Обязанности изготовителя по настоящей гарантии исполняются продавцами – уполномоченными дилерами изготовителя и официальными обслуживающими (сервис) центрами. Настоящая гарантия не распространяется на изделия, приобретенные у не уполномоченных изготовителем продавцов, которые самостоятельно отвечают перед потребителем в соответствии с законодательством.
4. Настоящая гарантия не распространяется на дефекты изделия, возникшие в результате:
 - Химического, механического или иного воздействия, попадания посторонних предметов внутрь изделия;
 - Неправильной эксплуатации, заключающейся в использовании изделия не по его прямому назначению, а также установки и эксплуатации изделия с нарушением правил и требований техники безопасности;
 - Износа деталей отделки, ламп, батарей, защитных экранов, накопителей мусора, ремней, щеток и иных деталей с ограниченным сроком использования;
 - Ремонта изделия, произведенного лицами или фирмами, не являющимися авторизованными сервисными центрами*;
5. Настоящая гарантия действительна по предъявлении вместе с оригиналом настоящего талона, оригиналом товарного чека, выданного продавцом, и изделия, в котором обнаружены дефекты.
6. Настоящая гарантия действительна только для изделий, используемых для личных бытовых нужд, и не распространяется на изделия, которые используются для коммерческих, промышленных или профессиональных целей.

По всем вопросам гарантийного обслуживания изделий POLARIS обращайтесь к Вашему местному официальному продавцу POLARIS.

В случае обнаружения неисправностей оборудования незамедлительно связаться с сервисным центром.

**Адреса авторизованных обслуживающих центров на сайте Компании: www.polar.ru.*

Поставщик не несет никакой ответственности за ущерб, связанный с повреждением изделия при транспортировке, в результате некорректного использования, а также в связи с модификацией или самостоятельным ремонтом изделия.

**Обігрівач підлоговий карбоновий
POLARIS
Модель PKSH 0608
Інструкція з експлуатації**

Дякуємо Вам за вибір продукції, що випускається під торговельною маркою POLARIS. Наші вироби розроблено відповідно до високих вимог якості, функціональності й дизайну. Ми впевнені, що, придбавши новий виріб нашої фірми, Ви будете задоволені.

Перед початком експлуатації приладу уважно прочитайте цю інструкцію, в якій міститься важлива інформація, що стосується Вашої безпеки, а також рекомендації з правильного використання приладу й догляду за ним.

Зберігайте інструкцію разом із гарантійним талоном, касовим чеком, а також, якщо це можливо, з картонною коробкою і пакувальним матеріалом.

Загальні вказівки з безпеки

- Прилад призначено винятково для побутового використання.
- Прилад повинен використовуватися тільки за призначенням.
- Перед вмиканням приладу щоразу оглядайте його. При виявленні ушкоджень самого приладу або шнура живлення в жодному разі не вмикайте прилад у розетку.
- **Увага! Не використовуйте прилад поблизу ванн, раковин або інших ємностей, заповнених водою.**
- У жодному разі не занурюйте прилад у воду чи інші рідини.
- Для додаткового захисту доцільно встановити пристрій запобіжного відключення (ПЗВ). Звертайтеся за порадою до кваліфікованого фахівця.
- Умикайте прилад тільки в джерело змінного струму (~). Перед вмиканням переконайтеся, що прилад розрахований на напругу, що використовується в мережі.
- **Будь-яке помилкове вмикання позбавляє Вас права на гарантійне обслуговування**
- Прилад може вмикатися тільки в мережу з заземленням. Для забезпечення Вашої безпеки заземлення повинне відповідати встановленим електротехнічним нормам. Не користуйтеся нестандартними джерелами живлення чи іншими пристроями для підключення.
- Перед вмиканням приладу в мережу переконайтеся, що прилад вимкнений.
- Не використовуйте прилад поза приміщенням. Бережіть прилад від спеки, прямих сонячних променів, ударів об гострі кути, вологи (у жодному разі не занурюйте прилад у воду). Не торкайтеся приладу вологими руками. При намоканні приладу негайно відключіть його від мережі.
- По завершенню експлуатації, а також при чищенні або поломці приладу завжди вимикайте його з мережі.
- Цей прилад не призначений для використання людьми (у тому числі дітьми), у яких наявні фізичні, нервові або психічні відхилення або бракує досвіду і знань, за винятком випадків, коли за такими особами здійснюється нагляд або проводиться їхній інструктаж щодо використання цього приладу особою, відповідальною за їхню безпеку.
Необхідно здійснювати нагляд за дітьми, аби не допустити їхніх ігор із приладом..
- Не можна переносити прилад, тримаючи його за шнур живлення. Забороняється також від'єднувати прилад від мережі, тримаючи його за шнур живлення. При вимиканні приладу з мережі тримайтеся за штепсельну вилку.

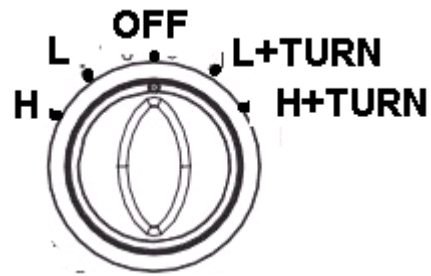
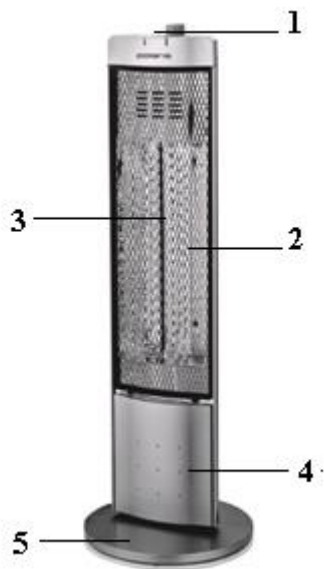
- Після використання ніколи не обмотуйте шнур електроживлення навколо приладу, тому що згодом це може призвести до заломлення шнура. Завжди гладко розправляйте шнур на час зберігання.
- Заміну шнура живлення можуть здійснювати тільки кваліфіковані фахівці – працівники сервісного центру. Некваліфікований ремонт є прямою небезпекою для користувача.
- Не здійснюйте ремонт приладу самостійно. Ремонт повинен виконуватися тільки кваліфікованими фахівцями сервісного центру.
- Для ремонту приладу можуть використовуватися лише оригінальні запасні частини.

Спеціальні вказівки щодо безпеки цього приладу

- Прилад призначено для обігрівання виключно побутових приміщень.
 - Забороняється використовувати прилад на нерівних, нестійких поверхнях.
 - Обігрівач оснащено захистом від перекидання. При нахиленні чи при перекиданні приладу, датчик від'єднає прилад від мережі. Однак, **забороняється** експлуатувати прилад в перекинутому стані. Обігрівач можна використовувати виключно в вертикальному положенні.
 - Під час роботи обігрівач повинен знаходитися на відстані не менш ніж 1 метр від стін чи будь-яких предметів. Над обігрівачем на відстані що найменше 1 метр не повинно бути нічого, що заважало б циркуляції повітря.
 - Тримайте обігрівач подалі від меблів та предметів, котрі можуть змінювати колір чи втрачати форму при нагріванні.
 - Щоб уникнути перевантаження мережі та вірогідності виникнення пожежі не під'єднуйте до розетки в яку увімкнено обігрівач інші електричні прилади. Забороняється використання трійників і подовжувачів.
 - Щоб уникнути опіків не торкайтесь до нагрітих частин працюючого обігрівача. Користуйтеся лише ручками, кнопками та регуляторами.
 - Будьте особливо уважні та обережні у разі, якщо обігрівач знаходиться поряд з дітьми.
 - Не залишайте прилад працювати без нагляду.
 - Не використовуйте в безпосередній близькості від води.
 - При вимиканні обігрівача переконайтесь, що перемикач знаходиться в положенні «OFF» (вимк.). Забороняється також відключати прилад від мережі, тримаючи його за шнур живлення.
 - Зачекайте, поки обігрівач охолоне, перед тим як його переміщати. Використовуйте для цього пластикову ручку.
 - Не використовуйте обігрівач на килимах з високим ворсом.
 - Не накривайте прилад.
- Увага!** Переносити обігрівач за ручку слід в холодному стані. Після відключення приладу необхідно дати йому охолонути протягом 20 хвилин перш ніж братися за ручку для переміщення

Опис приладу

Перемикач потужності (1)



1. Перемикач потужності
2. Захисні решітка
3. Карбонова лампа
4. Корпус приладу
5. Основа

Комплектація

1. Прилад
2. Інструкція
3. Гарантійний талон
4. Перелік сервісних центрів

Підготовка до роботи

Установка основи обігрівача:

- Перед використанням обігрівача встановіть його на основу.
- Основа обігрівача складається з двох секцій.
- З'єднайте обидві половини основи, вставивши чотири виступи однієї половини в посадкові гнізда другої, та закріпіть місця з'єднань чотирма гвинтами – саморізами.
- Встановіть, зібрану таким чином, основу на поворотну платформу обігрівача знизу, пропустивши мережевий шнур в центральний отвір основи.
- Сумістіть фіксуючий язичок основи з посадочним місцем на поворотній платформі та закріпіть основу чотирма гвинтами – саморізами.
- Закріпіть мережевий шнур на основі затискним хомутом за допомогою двох гвинтів – саморізів.

Експлуатація приладу

- За допомогою перемикача потужності (1), виберіть бажаний режим роботи обігрівача.

- Положення перемикача потужності :

"OFF" - прилад вимкнений

"L" - мінімальна потужність 400 Вт

"H" - максимальна потужність 800 Вт

"L+TURN" - прилад працює при мінімальній потужності, при цьому включена функція обертання корпусу

"H+TURN" - прилад працює при максимальній потужності, при цьому включена функція обертання корпусу

Чищення та догляд

- Перед чищенням необхідно від'єднати прилад від мережі та дати йому охолонути.
- Необхідно регулярно протирати пил з поверхні приладу, оскільки він негативно впливає на ефективність роботи приладу.
- Протріть поверхню обігрівача м'якою вологою серветкою. Не використовуйте розчинники чи абразивні миючі засоби.
- Не очищайте поверхню гострими твердими інструментами.
- Під час зберігання обігрівача накрийте його будь-чим, щоб не допустити накопичення пилу. Зберігайте обігрівач в прохолодному сухому місці.

Примітка: Після завершення терміну експлуатації електроприладу не викидайте його разом зі звичайними побутовими відходами, а передайте в офіційний пункт збору на утилізацію. Таким чином Ви допоможете зберегти довкілля.

Несправності та їхнє усунення

Опис несправності	Причина несправності	Спосіб усунення
Прилад не вмикається	1. Відсутнє електроживлення 2. В пульті ДК (у разі його наявності) розряджені елементи живлення	1. Ввімкніть електроживлення 2. Замініть елементи живлення пульта ДК
Низька ефективність обігрівання	1. Приміщення недостатньо ізольоване 2. Вибрана низька потужність нагрівання	1. Закрийте вікна та двері 2. Ввімкніть обігрів на максимальну потужність
Спрацьовує захист від перегріву	Температура в приміщенні надто висока	1. Вимкніть обігрівач і дайте йому охолонути

Технічні характеристики

PKSH 0608 – обігрівач електричний карбоновий торговельної марки Polaris

Напруга: 220 – 240 В

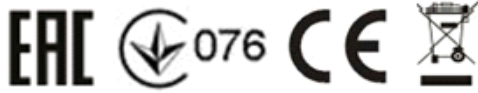
Частота: ~50 Гц

Клас захисту - I

Потужність: 800 Вт

Примітка: Внаслідок постійного процесу внесення змін і вдосконалень між інструкцією і виробом можуть спостерігатися деякі розходження. Виробник сподівається, що користувач зверне на це увагу.

Інформація про сертифікацію



Розрахунковий термін служби виробу: 5 років

Гарантійний строк: 1 рік від дня покупки

Дата виготовлення: вказана на шильдіке приладу

Виробник:

Limited Liability Company TEXTON CORPORATION

160 Greentree Drive, Suite 101, City Dover, Country of Kent, State of Delaware 19904, United States of America

at factory NINGBO KURBON ELECTRICAL APPLIANCE CO., LTD

West Industrial Park, Xinpu, Cixi, Zhejiang, China

Общество с ограниченной ответственностью "ТЕКСТОН КОРПОРЕЙШН"

160 Гринтри Драйв, Помещение 101, город Дувр, округ Кент, Штат Делавэр, 19904, Соединенные Штаты Америки

на заводе НИНБО КУРБОН ЭЛЕКТРИКАЛ АППЛАЙАНСЕ КО., ЛТД

Западный Промышленный Парк, Синьпу, Цыси, Чжэцзян, Китай

ГАРАНТІЙНЕ ЗОБОВ'ЯЗАННЯ

Виріб: **Обігрівач підлоговий карбоновий**

Модель: **PKSH 0608**

Ця гарантія надається виробником як додаток до прав споживача, встановлених чинним законодавством і жодним чином не обмежує їх.

Ця гарантія діє протягом 12 місяців з дати придбання виробу і забезпечує гарантійне обслуговування виробу при виявленні дефектів, пов'язаних із матеріалами та роботою. У цьому випадку споживач має право і на безкоштовний ремонт виробу. Ця гарантія дійсна при дотриманні наступних умов:

1. Гарантійне зобов'язання поширюється на всі моделі, що випускаються компанією «TEXTON CORPORATION LLC» у країнах, де надається гарантійне обслуговування (незалежно від місця покупки).
2. Виріб повинен бути придбаний винятково для особистих побутових потреб. Виріб повинен використовуватися в суворій відповідності до інструкції з експлуатації, з дотриманням правил та вимог безпеки.
3. Обов'язки виробника за цією гарантією виконуються продавцями - уповноваженими дилерами виробника і офіційними обслуговуючими (сервісними) центрами. Ця гарантія не поширюється на вироби, придбані в продавців, які не уповноважені виробником. Вони самостійно відповідають перед споживачем відповідно до законодавства.
4. Ця гарантія не поширюється на дефекти виробу, що виникли в результаті:
 - a. хімічного, механічного або іншого впливу, потрапляння сторонніх предметів всередину виробу;
 - b. неправильної експлуатації, що полягає у використанні виробу не за його прямим призначенням, а також встановлення та експлуатації виробу з порушенням правил і вимог техніки безпеки;
 - c. зносу деталей оздоблення, ламп, батарей, захисних екранів, накопичувачів сміття, ременів, щіток та інших деталей з обмеженим терміном використання;
 - d. ремонту виробу, здійсненого особами або фірмами, що не є авторизованими сервісними центрами*.
5. Ця гарантія дійсна, якщо пред'явлена разом із оригіналом справжнього талона, оригіналом товарного чека, виданого продавцем, і виробу, в якому виявлено дефекти.
6. Ця гарантія дійсна тільки для виробів, що використовуються для особистих побутових потреб, і не поширюється на вироби, які використовуються для комерційних, промислових або професійних цілей.

З усіх питань гарантійного обслуговування виробів POLARIS звертайтеся до Вашого місцевого офіційного продавця POLARIS.

* Адреси авторизованих центрів обслуговування на сайті Компанії: www.polar.ru

Еденде орнатылатын карбонды жылытқыш
POLARIS
Моделі PKSH 0608
Пайдалану жөніндегі нұсқаулық

POLARIS сауда белгісімен шығатын өнімді таңдағаныңыз үшін алғыс білдіреміз. Біздің бұйымдар сапа, функционалдық және дизайнға қойылатын жоғары талаптарға сәйкес жасалған. Біздің фирмадан жаңа бұйым алғаныңызға риза болатыныңызға сенімдіміз.

Құралды пайдаланбас бұрын осы нұсқаулықпен мұқият танысыңыз, онда Сіздің қауіпсіздігіңізге қатысты маңызды ақпарат бар, сондай-ақ, құралды дұрыс пайдалану мен күтуге қатысты кеңестер берілген.

Нұсқаулықты кепілдік талонымен, кассалық чекпен бірге, мүмкіндігінше, картон қорапта және орама материалымен бірге сақтаңыз.

Қауіпсіздік жөніндегі жалпы нұсқаулар

- Құрал тек қана тұрмыста пайдалануға арналған.
- Құралды тек мақсаты бойынша ғана пайдаланады.
- Әр кезде құралды қоспас бұрын оны қарап шығыңыз. Құралдың және желілік сымның ақауы болса, құралды розеткаға қосуға мүлдем болмайды.
- **Назар аударыңыз! Құралды ванна, шұңғылша немесе сумен толтырылған басқа сыйымдылықтардың қасында пайдалануға болмайды.**
- Құралды суға немесе басқа сұйықтыққа батыруға мүлдем болмайды.
- Қосымша қорғаныс үшін қорғанысты сөндіру құрылғысын (ҚСҚ) орнату қажет. Кеңесті білікті маманнан сұрап алыңыз.
- Құралды тек қана ауыспалы тоқ көзіне ғана қосыңыз (~). Қоспас бұрын, құралдың желіде қолданылатын кернеуге арналғанына көз жеткізіңіз.
- **Кез келген ақау бола тұра құралды іске қосу Сізді кепілдікті қызмет көрсету құқығынан айырады.**
- Құралды тек қана жерге тұйықталған желіге ғана қосады. Сіздің қауіпсіздігіңізді қамтамасыз ету үшін жерге тұйықталу бекітілген электротехникалық нормаларға сәйкес келуі тиіс. Стандартты емес қоректендіру көздерін немесе қосу құрылғыларын пайдалануға болмайды.
- Құралды желіге қоспас бұрын, оның сөніп тұрғанына тұрғанына көз жеткізіңіз.
- Құралды бөлмежайдан тысқары жерде пайдаланбаңыз. Құралды ыстық ауаның, тікелей күн көзіне және ылғалға ұшырамайтындай етіп, сүйір бұрыштарға соғылудан сақталуы керек. (құралды ешқашан суға батырмаңыз). Құралды дымқыл қолмен ұстамаңыз. Құрал дымқылданып қалса, оны бірден желіден ажыратыңыз.
- Пайдаланып болғаннан кейін, тазартқанда немесе құрал сынып қалса әрдайым желіден ажыратыңыз.
- Аталмыш құралды қолдануға қатысты қауіпсіздіктері үшін жауап беретін тұлғаның нұсқаулығы жүргізілген немесе қадағалау жүзеге асырылған кездерді есепке алмағанда, білімі мен тәжірибесі жоқ немесе жүйке жүйесінде немесе психикалық, физикалық ауытқулары бар тұлғалардың (балаларды қоса алғанда) қолдануына арналмаған.
- Балалардың құралмен ойнауына жол бермеу үшін оларды қадағалап отырыңыз.
- Құралды желілік сымнан ұстап тасымалдауға болмайды. Сондай-ақ, желілік сымнан ұстап желіден ажыратуға тиым салынады. Құралды желіден ажыратқанда штепсель ашасынан ұстаңыз.

- Пайдаланып болғаннан кейін, электрмен қоректендіру сымын құралды айналдыра орауға болмайды, себебі, уақыт өте келе бұл сымның үзілуіне әкеп соғуы мүмкін. Қашанда сақтау үшін сымды жақсылап тарқатыңыз.
- Сымды тек қана білікті мамандар – қызмет көрсету орталығының қызметкері ғана ауыстыра алады. Біліктілігі жоқ тұлға тарапынан жасалған жөндеу қолданушыны қауіп-қатерге ұшыратуы мүмкін.
- Құралды өз бетіңізбен жөндеуге болмайды. Жөндеуді қызмет көрсету орталығының білікті мамандары ғана жүзеге асыруы керек.
- Құралды жөндеу үшін тек қана түпнұсқа қосалқы бөлшектер пайдаланылады.

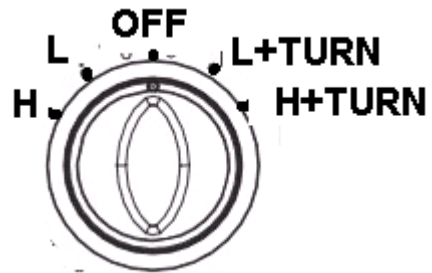
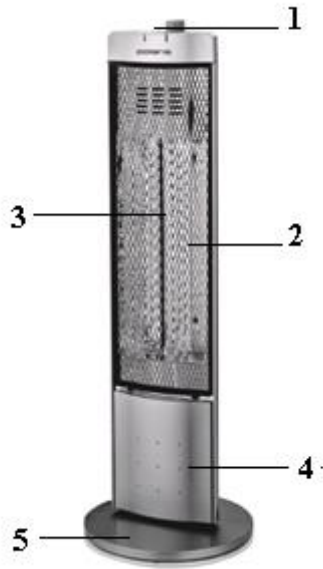
Осы құралдың қауіпсіздігі жөніндегі арнайы нұсқаулар

- Құрал тек тұрмыстық бөлмежайларды жылыту ғана арналған.
- Құралды қатты, тегіс емес жерде орнастыруға мүлдем болмайды.
- Жылытқыш төңкеріліп құлаудан сақтайтын, қорғаныс жүйесімен жабдықталған. Құрал еңкейіп қисайса немесе төңкеріліп құлаған кезде қорғаныс функциясы, яғни қорғаныс тетік қосылады да тоқты үзіп тастап, құралды өшіреді. Сонда да, құралды төңкеріліп құлаған күйінде пайдалануға болмайды. Жылытқышты тек тік күйінде ғана қолдануға болады.
- Жылытқыш жұмыс істеп тұрған кезде қабырғадан және басқа да заттардан кем дегенде 1 метр қашықтықта орналасуы керек. Жылытқыштың үстінде 1 метр биіктікке дейін ауа айналымына кедергі келтіретін ешқандай зат, ешнәрсе болмауы керек.
- Қызудан түсін өзгертетін немесе қалыбын жоғалтатын жиһаз заттардан немесе басқа да заттардан жылытқышты алысырақ орнатыңыз.
- Желінің қызып кетуін және өрттің шығуын болдырмас үшін жылытқыш қосылып тұрған розеткасына үшайыр аша немесе ұзартқыш арқылы басқа электр құралдарын қоспаңыз. Үшайыр ашаны және ұзартқыштарды қолдануға болмайды.
- Күйіп қалмас үшін жұмыс істеп тұрған жылытқыштың қызып тұрған бөлшектерін ұстамаңыз. Тек тұтқаларын, батырмаларын және реттеуіштерін ғана пайдаланыңыз.
- Жылытқыш балалардың жанында болса сақ болыңыз, балаларды қадағалаусыз қалдырмаңыз.
- Жұмыс істеп тұрған жылытқышты қадағалаусыз қалдырмаңыз.
- Құралды суға тым жақын жерде қолданбаңыз.
- Жылытқышты өшіргенде әрдайым ажыратқыштың «OFF» (өшіру) қалыбында тұрғанына көз жеткізіңіз және ешқашан ашаны желілік сымнан тартып, розеткадан шығармаңыз.
- Жылытқышты орнынан қозғалтпас бұрын, оның салқындағанын күтіңіз. Жылытқышты жылжыту үшін пластмассадан жасалған тұтқасынан ұстаңыз.
- Жылытқышты түгі ұзын кілемнің үстінде пайдаланбаңыз.
- Құралды ешнәрсемен жабуға болмайды.

Құралдың сипаттамасы

1. Қуат қосқышын
2. Қорғау торы
3. Шоғырландыру қыздырғыш элемент
4. Корпус
5. Негізі

Қуат қосқышын (1)



Жинақталуы

1. Құрал
2. Пайдалану жөніндегі нұсқаулық
3. Кепілдік талоны
4. Қызмет көрсету орталықтарының тізімі

Жұмысқа дайындау

Жылытқыштың негізін орнату:

- Жылытқышты пайдаланбас бұрын оның негізін орнатыңыз.
- Жылытқыштың негізі екі секциясыдан тұрады: оның А негізі және Б негізі бар.
- Негіздің екі бөлшектерін бірін-бірімен қосып біріктіру қажет, ол үшін бір бөлігінің төрт дөңелерін екінші бөлігінің орнатылатын ойым ұяларына орнатыңыз, содан кейін бұрандалы қосылыстарды төрт кескіш бұрандалары арқылы бекітіңіз.
- Жылытқыштың негізін құрастырып, бұрамы платформасының түбіндегі төменгі жағына орнатыңыз, желілі сымды негізінің ортадағы саңылауына өткізіңіз.
- Негіздің құрастырып орнатылатын орыны мен бекіту тілін бұрамы платформасына қиыстырыңыз, содан кейін жылытқыштың негізін төрт кескіш бұрандаларымен бекітіңіз.
- Жылытқыштың негізінде желілі сымды екі кескіш бұрандалары арқылы қысқыш қамытпен бекітіңіз.

Құралды пайдалану

- Ауыстырып-қосқыш арқылы қуат (1), таңдаңыз қалаған жұмыс режимі жылытқышты.
- Ережелер ауыстырып-қосқыш қуат:
"OFF" - аспап өшірулі тұрған уақытта
"L" - ең төменгі қуаты 400 Вт
"H" - ең жоғары қуаты 800 Вт
"L+TURN" - аспап жұмыс істейді ең төменгі қуаты, бұл ретте функциясы айналу корпусының

"H+TURN" - құрал жұмыс кезінде ең жоғары қуаты, бұл ретте функциясы айналу корпусының

Тазарту және күтім

- Тазартудан бұрын әрдайым құралды сөндіріп, желіден ажыратыңыз және суығанша күте тұрыңыз.
- Электр жылытқышты әрдайым тазалап тұру қажет, оның сыртқы бетінен жүйелі түрде шаңнан тазарту керек, себебі, шаң құралдың жұмыс атқаруына кері әсерін тигізеді.
- Жылытқыштың сыртқы бетін жұмсақ және дымқыл шүберекпен сүртіңіз. Тазарту үшін еріткіштерді және абразивті құралдарды пайдаланбаңыз.
- Құралдың сыртқы бетін қатты және өткір заттармен тырнап тазаламаңыз.
- Жылытқышты сақтау барысында, оған шаң түзілуіне жол бермес үшін оны бір орамамен жабыңыз.
- Жылытқышты құрғақ салқын жерде сақтаңыз.

Ескертпе: Пайдалану мерзімі аяқталғаннан кейін электр құралын әдеттегі тұрмыстық қалдықтармен бірге лақтырмай, жоятын ресми пунктке өткізіңіз. Сөйтіп, Сіз қоршаған ортаны сақтауға көмектесесіз.

Ақаулар және оларды жою шарттары

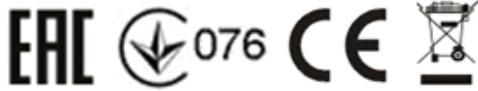
Ақаулардың сипаттамасы	Ақаулардың себептері	Жою тәсілі
Құрал іске қосылмайды	1. Электр қуаты жоқ 2. ҚБ пультінде (егер ол бар болса) қуат көзінің элементі отырып қалған	1. Электр қуат көзін іске қосыңыз 2. ҚБ пультіндегі қуат көзінің элементін ауыстырыңыз
Қызудың әсері төмен	1. Бөлмежай жеткіліксіз дәрежеде оқшауланып жабылған 2. Қыздырудың таңдалған қуаты төмен	1. Терезелер мен есіктерді жабыңыз 2. Қыздыруды максималды қуатқа қайта қосыңыз
Қызып кетуден қорғаныс жүйесі қосылып кете береді	Бөлмежайдағы температура тым жоғары	1. Жылытқышты өшіріп, суытыңыз

Техникалық сипаттамасы

PKSH 0608 – Polaris сауда белгісімен электр карбонды жылытқыш.
Кернеуі: 220-240 В.
Жиілігі: ~50 Гц.
Қорғаныс жіктелімі – I.
Қуаттылығы: 800 Вт.

Ескертпе: Өзгерістер мен жетілдіруді енгізудің ұдайы үрдісінің орын алуынан, нұсқаулық пен бұйымның арасында қандай да бір айырмашылық байқалуы мүмкін. Өндіруші, тұтынушының бұған назар аударатынына үлкен үміт артады.

Сертификаттау туралы ақпарат



Бұйымның есептік жарамдылық мерзімі: 5жыл
Кепілдік мерзімі: сатып алғаннан бастап 1 жыл
Өндірістің күнісі: шильдикке аспаптың на көрсетілген

Өндіруші:

Limited Liability Company TEXTON CORPORATION
160 Greentree Drive, Suite 101, City Dover, Country of Kent, State of Delaware 19904, United States of America
at factory NINGBO KURBON ELECTRICAL APPLIANCE CO., LTD
West Industrial Park, Xinpu, Cixi, Zhejiang, China

Общество с ограниченной ответственностью "ТЕКСТОН КОРПОРЕЙШН"
160 Гринтри Драйв, Помещение 101, город Дувр, округ Кент, Штат Делавэр, 19904, Соединенные Штаты Америки
на заводе НИНБО КУРБОН ЭЛЕКТРИКАЛ АППЛАЙАНСЕ КО., ЛТД
Западный Промышленный Парк, Синьпу, Цыси, Чжэцзян, Китай

КЕПІЛДІК МІНДЕТТЕМЕ

Бұйым: Еденде орнатылатын карбонды жылытқыш

Моделі: PKSH 0608

Бұл кепілдік әрекеттегі заңдылықпен бекітілген тұтынушының құқығына қосымша ретінде өндірушімен берілген, және тұтынушының құқығын еш шектемейді.

Бұл кепілдік бұйымды сатып алған күннен 12 ай бойына әрекетте болады, және материалдар мен жұмыс істеуіне байланысты ақаулар табылған жағдайда кепілдік қызмет көрсетуді білдіреді. Бұл жағдайда тұтынушы басқасын қоса алғанда, бұйымды тегін жөндеуге құқықты. Бұл кепілдік келесі шарттарды сақтағанда, жарамды:

1. Кепілдік міндеттеме «TEXTON CORPORATION LLC» компаниясы шығаратын барлық үлгілерге, кепілдік қызмет көрсетілетін елдердің барлығында жарамды (сатып алған жеріне қарамастан).
2. Бұйым тек қана тұрмыстық қажеттіліктерге пайдалану үшін сатып алынуы тиіс. Бұйым пайдалану бойынша нұсқаулыққа, қауіпсіздік бойынша ережелер мен талаптарды сақтай отырып, пайдаланылуы тиіс.
3. Өндірушінің міндеттемесін осы кепілдік бойынша сатушылар – өндірушінің уәкілетті дилерлері және ресми қызмет көрсететін (сервис) орталықтар орындайды. Бұл кепілдік өндіруші құзырлық бермеген сатушылардан сатып алынған бұйымдарға таралмайды, олар тұтынушы алдында заңға сәйкес, өздігінен жауап береді.
4. Бұл кепілдік келесі жәйттердің нәтижесінде пайда болған ақауларды жөндеуге таралмайды:
 - a. Химиялық, механикалық немесе өзге де әсер етулер, бөгде заттардың бұйымның ішіне түсіп кетуі;
 - b. Бұйымды тікелей мақсаты бойынша емес, дұрыс пайдаланбағанда, жинаққа кірмейтін, қосымша аксессуарларды пайдаланғанда, сондай-ақ, бұйымды техника қауіпсіздігі ережелері мен талаптарын бұза отырып, орнатқанда және пайдаланғанда;
 - c. Жарамдылық мерзімі шектеулі әрлеу бөлшектері, лампа, батареялар, қорғаныс экрандары, қоқыс жинақтауыштар, ремендер, қылшақтар тозғанда;
 - d. Авторланған сервистік орталықтар болып табылмайтын*, тұлғалар немесе фирмалар өндірген бұйымдардың жөндеуі;
5. Осы талонның түпнұсқасымен, сатушы берген тауарлы чектің түпнұсқасымен және ақау табылған бұйыммен бірге көрсеткенде ғана жарамды болмақ.
6. Бұл кепілдік тек қана жеке тұрмыстық қажеттілік үшін пайдаланылатын бұйымдарға ғана жарамды, және коммерциялық, өнеркәсіптік немесе кәсіби мақсатта қолданылатын бұйымдарға таралмайды.

POLARIS бұйымдарына кепілдік қызмет көрсету мәселелері бойынша Өзіңіздің жергілікті POLARIS ресми сатушыңызға хабарласыңыз.

* Авторланған сервистік орталықтардың мекен-жайлары Компания сайтында: www.polar.ru