

КРАТКОЕ РУКОВОДСТВО ПОРТАТИВНАЯ Мини-система Hi-Fi

Перед использованием вашего комплекта внимательно прочитайте данное руководство и сохраните его для использования в будущем. Для ознакомления с инструкциями по использованию расширенных функциональных возможностей посетите веб-сайт по адресу <http://www.lg.com> и загрузите Руководство пользователя. Часть содержания, представленного в этом руководстве, может не относиться к вашему устройству.

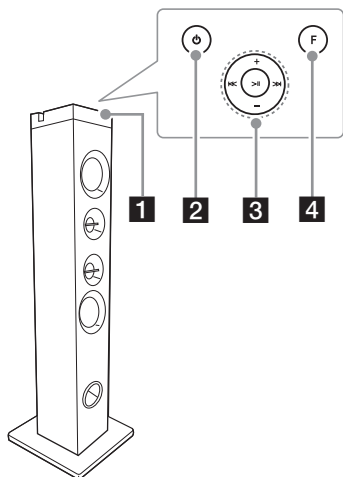
МОДЕЛЬ
FJ1



www.lg.com
Авторское право © LG Electronics Inc., 2017. Все права защищены.

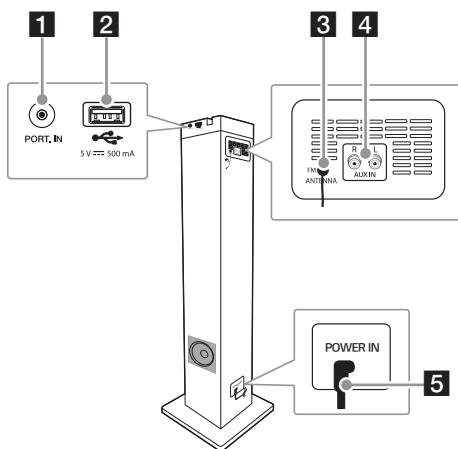


Верхняя / передняя панель



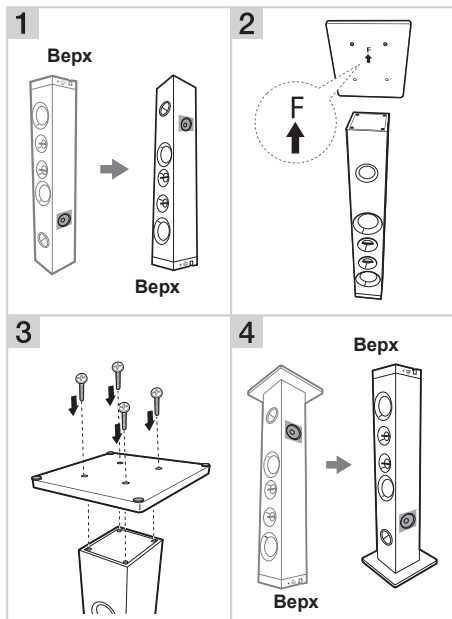
- 1** Дисплей отображения
- 2** (Режим ожидания)
Включает и отключает питание.
- 3** (Пропустить/Найти)
 - Переход на быструю перемотку вперед или назад.
 - Выполняет поиск раздела в файле.
 - Выбор радиостанций.
 (Воспроизведение/Пауза)
 - Запускает или приостанавливает воспроизведение.
 - Выбирает режим воспроизведения стерео/моно.
 +/-
Регулировка уровня громкости динамика.
- 4** **F** (Функция)
Выбор функций и источника входящего сигнала.

Боковая / задняя панель



- 1** Разъем **PORT.** (Переносное устройство) **IN**
- 2** USB Порт
Вы можете воспроизводить аудиофайлы, подключив USB-устройство.
- 3** **FM ANTENNA**
- 4** **AUX IN (L/R)**
Подключение дополнительного устройства.
- 5** **POWER IN**

Сборка динамика



! Соблюдайте осторожность, чтобы не повредить верхнюю панель устройства, когда ставите динамик вверх дном.

Дополнительная информация

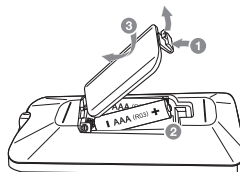
Технические характеристики

Требования к питанию	См. паспортную табличку на устройстве
Потребляемая мощность	См. паспортную табличку на устройстве Ждущий сетевой режим: 0,5 Вт (Если активны все сетевые порты.)
Габариты (ШхВхГ)	~ 136 мм x 962 мм x 164 мм (~266 мм x 962 мм x 294 мм с подставкой)
Электропитание на шине (USB)	5 В \equiv 500 мА
Усилитель (общая ср. квадр. выходная мощность)	100 Вт RMS

Конструкция устройства и его технические характеристики могут быть изменены без предварительного уведомления.

Как отключается беспроводное сетевое подключение или беспроводное устройство
Выключите устройство, нажав кнопку питания и удерживая ее более 5 секунд.

Замена батарейки



Заявление о соответствии



Настоящим LG Electronics заявляет, что радиооборудование типа ПОРТАТИВНАЯ Мини-система Hi-Fi соответствует требованиям Директивы 2014/53/ЕС. Полный текст заявления о соответствии нормативам ЕС доступен по следующему интернет-адресу:

<http://www.lg.com/global/support/cedoc/cedoc#>

К сведению пользователя: это устройство должно устанавливаться и использоваться на расстоянии не менее 20 см от вашего тела.

Диапазон частот	Выходная мощность (макс.)
от 2402 до 2480 МГц	10 дБм