

РУКОВОДСТВО ПО ЭКСПЛУАТАЦИИ

Мощная акустическая система

Пожалуйста, внимательно прочтите это руководство до начала эксплуатации системы и сохраните его для дальнейших справок.

МОДЕЛЬ
FJ1



Информация по технике безопасности

1



ВНИМАНИЕ! ЧТОБЫ СНИЗИТЬ РИСК ПОРАЖЕНИЯ ЭЛЕКТРИЧЕСКИМ ТОКОМ, НЕ СНИМАЙТЕ КОРПУС (ИЛИ ЗАДНЮЮ КРЫШКУ). ВНУТРИ НЕТ ДЕТАЛЕЙ, ПРИГОДНЫХ ДЛЯ РЕМОНТА ПОЛЬЗОВАТЕЛЕМ. ОБРАЩАЙТЕСЬ К КВАЛИФИЦИРОВАННЫМ СПЕЦИАЛИСТАМ ПО ОБСЛУЖИВАНИЮ.

Значок треугольника с молнией внутри предупреждает о наличии неизолированных деталей внутри корпуса изделия, на которых присутствует достаточно высокое остаточное напряжение, представляющее для человека угрозу поражения электротоком.



Значок треугольника с восклицательным знаком внутри предупреждает о наличии важных указаний по порядку работы и обслуживанию изделия в прилагающейся к нему документации.



ПРЕДУПРЕЖДЕНИЕ. ВО ИЗБЕЖАНИЕ ВОЗГОРАНИЯ ИЛИ ПОРАЖЕНИЯ ЭЛЕКТРИЧЕСКИМ ТОКОМ НЕ ВСКРЫВАЙТЕ ДАННОЕ УСТРОЙСТВО И НЕ ПОДВЕРГАЙТЕ ЕГО ВОЗДЕЙСТВИЮ ДОЖДЯ ИЛИ ВЛАГИ.

ВНИМАНИЕ! Данное устройство не должно подвергаться воздействию воды (капель или брызг), и на него нельзя помещать предметы, наполненные жидкостью (например, вазы для цветов).

ПРЕДУПРЕЖДЕНИЕ. Не устанавливайте устройство в ограниченном пространстве,

например в книжном шкафу и т. п.

ВНИМАНИЕ! Не используйте высоковольтные устройства рядом с этим изделием (Пример: электрическая мухобойка). Этот продукт может неправильно работать из-за электрических разрядов.

ВНИМАНИЕ! Не перекрывайте вентиляционные отверстия. Установку следует производить согласно указаниям изготовителя.

Пазы и отверстия в корпусе предназначены для вентиляции и обеспечения надежной работы изделия, а также защиты от перегрева. Необходимо следить за тем, чтобы отверстия не перекрывались при размещении изделия на кровати, диване, ковре или аналогичной поверхности. Не допускается устанавливать изделие во встроенном варианте, например в книжном шкафу или в стойке, если не обеспечена надлежащая вентиляция согласно инструкциям изготовителя.

ВНИМАНИЕ! Сведения об обеспечении безопасности устройства, включая информацию об идентификации изделия, напряжении питания и т. п., см. на главном ярлыке на нижней или какой-либо другой стороне изделия.

ПРЕДУПРЕЖДЕНИЕ относительно шнура питания

Вилка шнура питания может использоваться для отключения устройства. Необходимо, чтобы в чрезвычайных обстоятельствах вилка шнура питания была легко доступна.

См. страницу технических характеристик данного руководства пользователя, касающуюся текущих требований. Не перегружайте стенные электророзетки. Перегруженные, поврежденные, неплотно закрепленные стенные розетки, удлинители, потертые шнуры питания, провода с поврежденной или растрескавшейся изоляцией могут представлять опасность. Любой из перечисленных фактов может стать причиной пожара или поражения электрическим током. Периодически проверяйте состояние шнура устройства. И если его внешний вид свидетельствует о наличии повреждений или сильного износа, необходимо устройство отключить, прекратить его использование, шнур заменить на точно такой же, обратившись в авторизованный сервисный центр. Защищайте шнур питания от недопустимых физических и механических воздействий, таких как скручивание, сильный изгиб и сжатие, защемление дверьми или хождение по ним ногами. Уделяйте особое внимание вилкам, стенным электророзеткам и тому месту, где шнур соединяется с устройством.

Изделие оборудовано переносной батареей или аккумулятором.

Для безопасного извлечения батареи из устройства:

извлеките батарею и повторите операции в обратном порядке. Во избежание загрязнения окружающей среды или причинения вреда здоровью людей или животных утилизируйте элементы питания в упаковке в специально предназначенные для этого емкости. Не выбрасывайте батареи или аккумуляторы вместе с другим мусором. Рекомендуется использовать батареи и аккумуляторы местного производства, которые легко обменять на новые. Элемент питания не допускается подвергать воздействию тепла, например воздействию прямого солнечного света, огня и подобных источников.

ВНИМАНИЕ: Не помещайте на устройство источники открытого пламени, например зажжённые свечи.

Обозначения

~	Относится к переменному току (пер. ток).
≡	Относится к постоянному току (пост. ток).
□	Относится к оборудованию с классом защиты II.
⏻	Относится к режиму ожидания.
I	Относится к режиму "ВКЛ" (электропитание).
⚡	Указывает на наличие опасного напряжения.

Содержание

1 Начало работы

- 2 Информация по технике безопасности
- 4 Содержание
- 6 Уникальные характеристики
- 7 Воспроизводимые файлы
 - 7 – Требования к музыкальным файлам
 - 7 – Совместимые USB устройства
 - 7 – Требования к USB устройствам
- 8 Пульт дистанционного управления
- 10 Верхняя / передняя панель
- 11 Боковая / задняя панель
- 12 Сборка динамика

2 Подключение

- 13 Подключение дополнительного оборудования
 - 13 – Подключение к разъему AUX IN
 - 13 – Подключение к разъему PORT. IN
 - 13 – Прослушивания музыки с вашего портативного плеера или внешнего устройства
- 14 – Подключение устройств USB

3 Эксплуатация

- 15 Основные операции
 - 15 – Работа с USB
 - 15 – Выбор папки и файла MP3/WMA
- 16 Использование беспроводной технологии Bluetooth®
 - 16 – Прослушивание музыки, хранящейся на устройствах Bluetooth
- 19 Работа радио
 - 19 – Прослушивание радио
 - 19 – Улучшить качество FM приема
 - 19 – Установка радиостанций
 - 19 – Удаление всех выбранных станций
- 20 Настройка звука
 - 20 – Настройка режима объемного звучания
- 21 Другие операции
 - 21 – Временно выключить звук
 - 21 – Настройка таймера выключения устройства
 - 21 – Регулятор яркости
 - 21 – Автовключение
 - 21 – Отображение информации о файле (ID3 TAG)
 - 22 – Включение AUTO POWER
 - 22 – Автоматическое изменение функции
- 23 Настройка времени
 - 23 – Использование проигрывателя в качестве будильника

4 Поиск и устранение неисправностей

24 Поиск и устранение неисправностей

5 Приложение

25 Общие характеристики

26 Товарные знаки и лицензии

26 – Обращение с устройством

1

2

3

4

5

Уникальные характеристики

BLUETOOTH®

Прослушивание музыки с **Bluetooth**-устройства.

Разъем Portable In

Прослушивание музыки от портативного устройства. (MP3 плеер, ноутбук и т. п.)

Воспроизводимые файлы

Требования к музыкальным файлам

Совместимость файлов формата MP3/WMA с данным устройством ограничивается следующими характеристиками:

- Частота дискретизации: в пределах 32—48 кГц (MP3), в пределах 32—48 кГц (WMA)
- Скорость передачи данных: в пределах 32—320 Кбит/с (MP3), в пределах 40—192 Кбит/с (WMA)
- Максимальное число файлов: USB : 999
- Максимальное число папок: USB : 99
- Типы файлов: .mp3/.wma
- Некоторые файлы с расширением MP3/WMA могут не воспроизводиться в зависимости от формата файла.

Режим DTS не поддерживается. При использовании аудио формата DTS звук не воспроизводится.

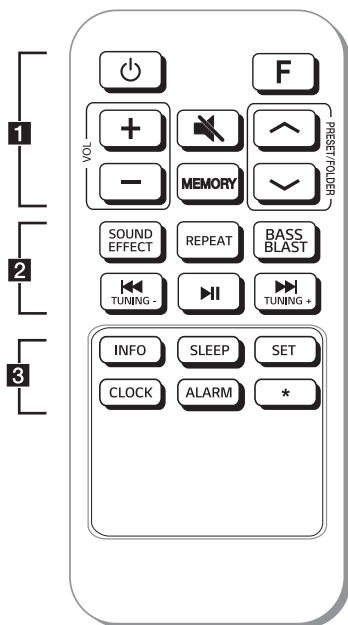
Совместимые USB устройства

- MP3-плеер: MP3-плеер типа флэш-накопителя.
- USB флэш-накопитель: Устройства с поддержкой стандарта USB2.0 или USB1.1.
- Функция USB данного устройства поддерживает не все USB-устройства.

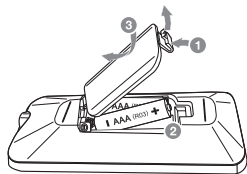
Требования к USB устройствам

- USB-устройства, требующие установки дополнительных программ для подключения к компьютеру, не поддерживаются.
- Не извлекайте USB-устройство во время его работы.
- Чем больше емкость USB-устройства, тем больше времени занимает поиск.
- Выполняйте резервное копирование всех данных во избежание их потери.
- Если используется удлинительный USB-кабель или USB-концентратор, USB-устройство не распознается.
- Файловая система NTFS не поддерживается. Поддерживаются только файловые системы FAT 16 и FAT 32.
- Данное устройство распознает до 999 файлов.
- Внешние жесткие диски, устройства считывания карт памяти, устройства с кодовой защитой и жесткие USB-диски не поддерживаются.
- USB-порт устройства нельзя подключать к компьютеру. Устройство не может использоваться для хранения информации.
- Некоторые флэш-накопители USB могут не работать с данным устройством.

Пульт дистанционного управления



Замена батарей



Снимите крышку на обратной стороне пульта дистанционного управления, соблюдая ее полярность \oplus и \ominus .

..... **1**

⏻ (Режим ожидания) : Включает и выключает питание.

F (Функция) : выбор функций и источника входящего сигнала.

Источник входного сигнала / функция	Отображение
USB	USB
Вход AUX	AUX
Входной сигнал с портативного устройства	PORT
Bluetooth	BT
Радио	FM

VOL (Громкость) +/- : регулировка уровня громкости.

🔇 (Отключение звука): отключение звука.

MEMORY :

- настраивает радиостанции; (Стр. 19)
- удаление всех запомненных станций;

PRESET/FOLDER \wedge/\vee :

- Выбор номера настроенной радиостанции.
- Поиск нужной папки с файлами MP3/WMA. При воспроизведении файлов MP3/WMA с устройства USB, включающего несколько папок, нажмите кнопку **PRESET/FOLDER** \wedge/\vee для выбора папки для воспроизведения.

2

SOUND EFFECT : выбор звуковых эффектов.

REPEAT : прослушивание файлов повторно или в случайном порядке.

BASS BLAST : нажмите, чтобы выбрать эффект BASS напрямую.

TUNING-/+ : выбор радиостанций.

⏮/⏭ (Пропуск/поиск) :

- Переход на быструю перемотку вперед или назад.
- поиск определенного места в файле.

⏸ (Воспроизведение/пауза) :

- запуск и временный останов воспроизведения;
- Выбор режима стерео/моно.

3

INFO :

- Содержание сведений о вашей музыке. В состав файла MP3 часто входит ID3-тег. В тэгах заложена информация о названии, исполнителя, альбоме или времени.
- Определяет имя устройства **Bluetooth** в BT READY.
- Просмотр имен всех подключенных устройств **Bluetooth** в режиме **Bluetooth**.

SLEEP : Автоматически отключает систему в заданное время.

(Диммер: яркость экрана дисплея снижается наполовину.)

SET :

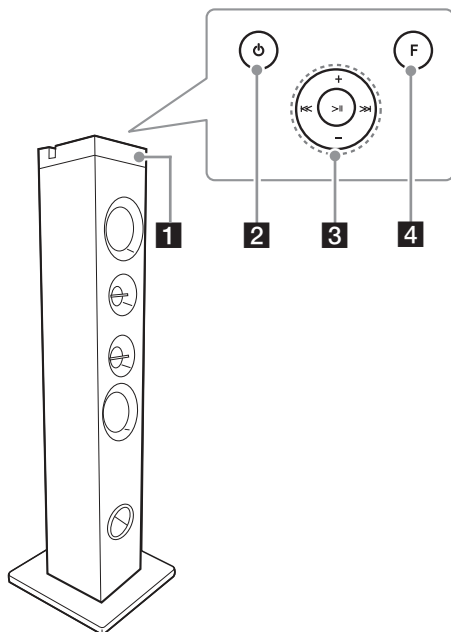
подтверждение установки.

CLOCK : настройка часов и проверка времени.

ALARM : функция ALARM позволяет задать время запуска воспроизведения с USB-устройства, а также время включения тюнера.

★ : эта кнопка недоступна.

Верхняя / передняя панель

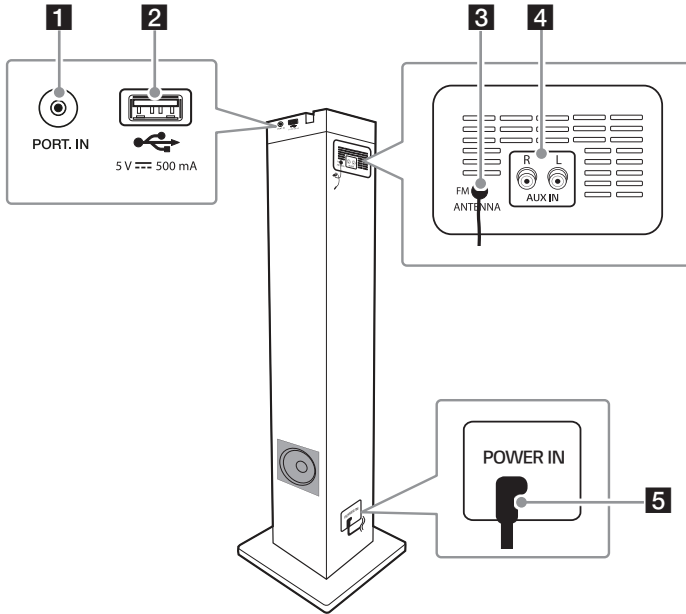


- 1** Дисплей отображения
- 2** (Режим ожидания)
Включает и отключает питание.
- 3** (Пропустить/Найти)
- Переход на быструю перемотку вперед или назад.
- Выполняет поиск раздела в файле.
- Выбор радиостанций.
+/-
Регулировка уровня громкости динамика.
- >||** (Воспроизведение/Пауза)
- Запускает или приостанавливает воспроизведение.
- Выбирает режим воспроизведения стерео/моно.

- 4** **F** (Функция)
Выбор функций и источника входящего сигнала.

Источник входного сигнала / функция	Отображение
USB	USB
Вход AUX	AUX
Входной сигнал с портативного устройства	PORT
Bluetooth	BT
Радио	FM

Боковая / задняя панель



1 Разъем **PORT.** (Переносное устройство) **IN**

2 USB Порт
Вы можете воспроизводить аудиофайлы, подключив USB-устройство.

3 FM ANTENNA

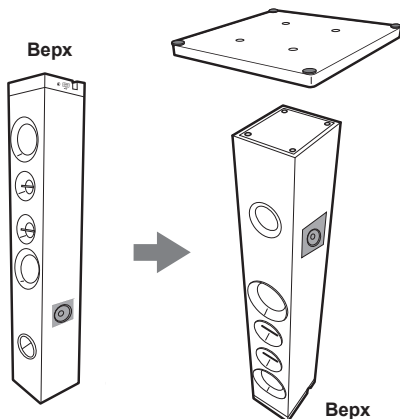
4 AUX IN (L/R)
Подключение дополнительного устройства.

5 POWER IN

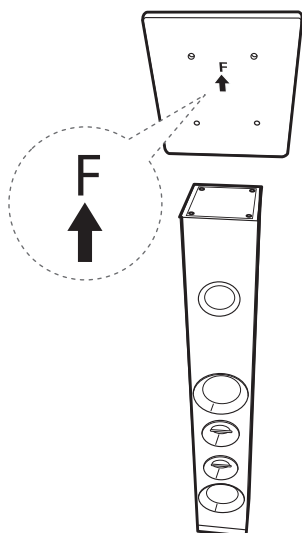
Сборка динамика

Перед подключением динамиков соберите акустические системы. Пожалуйста, проверьте элементы для сборки динамиков.

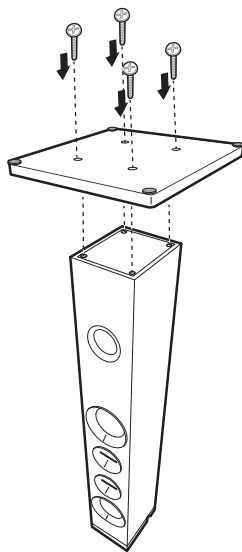
1. Поставьте динамик вверх дном, чтобы прикрепить основание.



2. Разместите стрелку на основании в направлении динамика.

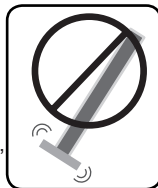


3. Закрепите основание с помощью входящих в комплект винтов.



! Осторожно

- Соблюдайте осторожность, чтобы исключить возможность того, что дети смогут засунуть пальцы или какие-либо предметы в канал динамика (*).
(*) канал динамика: отверстие для обеспечения насыщенного звучания басов из корпуса (короба) динамика.
- Динамик содержит намагнитченные детали, поэтому могут возникнуть искажения цвета на экране телевизора или мониторе компьютера. Устанавливайте динамики на некотором расстоянии от экрана телевизора или монитора ПК.
- Соблюдайте осторожность, чтобы исключить возможность падения динамика. В противном случае динамик может работать неправильно, нанести травму пользователю или причинить материальный ущерб.
- Соблюдайте осторожность, чтобы не повредить верхнюю панель устройства, когда ставите динамик вверх дном.

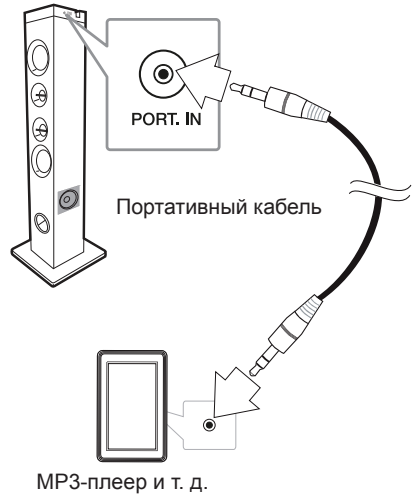
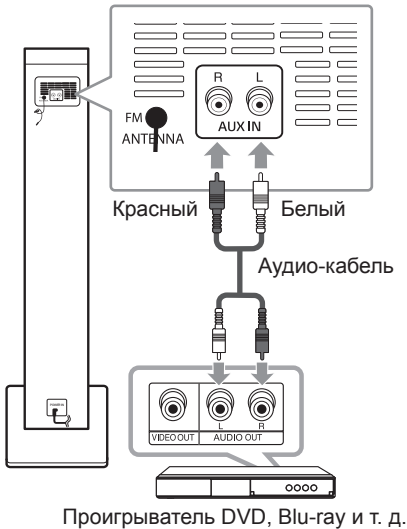


Подключение дополнительного оборудования

Подключение к разъему AUX IN

Подключите выход дополнительного устройства (видеокамера, телевизор, плеер, и т. п.) к разъему **AUX IN** (L/R).

Если у вашего устройства есть только один выход аудио (моно), соедините его с левым гнездом звукового входа на устройстве.




Прослушивания музыки с вашего портативного плеера или внешнего устройства

Устройство можно использовать для воспроизведения музыки с портативных плееров и внешних носителей различных типов.

1. Подключите портативный проигрыватель к разъему **PORT. IN** на устройстве.

Или

Подключите внешнее устройство к разъему **AUX IN** на устройстве.

2. Включите питание, нажав .
3. Нажмите **F**, чтобы выбрать функцию **AUX** или **PORT**.
4. Включите плеер или внешнее устройство и запустите воспроизведение.

! Примечание

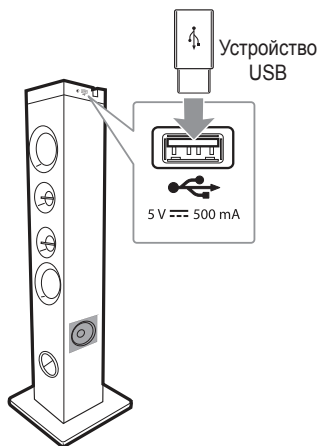
Автоматическое переключение на функцию **PORT** при подключении портативного устройства к разъему **PORT. IN**.

Подключение к разъему PORT. IN

Подключите выход (наушники или линейный) портативного устройства (MP3, PMP и т. д.) к разъему **PORT. IN** (3,5 мм).

Подключение устройств USB

Подключите USB-устройство (MP3-плеер и т. д.) к USB-портам на блоке.



Примечание

Извлечение USB-устройства из блока :

1. Выберите другую функцию/режим.
2. Отсоедините USB-устройство от проигрывателя.

Основные операции

Работа с USB

1. Подключите USB-устройство к USB-порту.
2. Выберите функцию USB, нажав кнопку F.

Функция	Действие
Воспроизведение	Нажмите ►► на пульте ДУ или >►► на устройстве.
Пауза	Нажмите ►► на пульте ДУ или >►► на устройстве во время воспроизведения.
Поиск фрагмента в файле	Во время воспроизведения нажмите и удерживайте кнопку ◀◀◀/▶▶▶ на пульте ДУ или ◀◀◀/▶▶▶ на устройстве и отпустите ее в месте, с которого хотите начать прослушивание.
Переход к следующему/предыдущему файлу	- В состоянии остановки нажмите кнопку ◀◀◀/▶▶▶ на пульте ДУ или кнопку ◀◀◀/▶▶▶ на устройстве для перехода к следующей/предыдущей дорожке/файлу.
	- Во время воспроизведения нажмите кнопку ►►► на пульте ДУ или кнопку >>> на устройстве для перехода к следующей дорожке/файлу. При воспроизведении менее 2 секунд нажмите кнопку ◀◀◀ на пульте ДУ или кнопку ◀◀◀ на устройстве для перехода к следующей дорожке/файлу. При воспроизведении более 3 секунд нажмите кнопку ◀◀◀ на пульте ДУ или кнопку ◀◀◀ на устройстве для перехода в начало дорожки/файла.
Повторное или случайное воспроизведение	Нажмите несколько раз кнопку REPEAT на пульте ДУ; при этом отображение на экране будет меняться в следующем порядке. ONE -> ALL -> SHUFFLE -> OFF

⚠ Осторожно

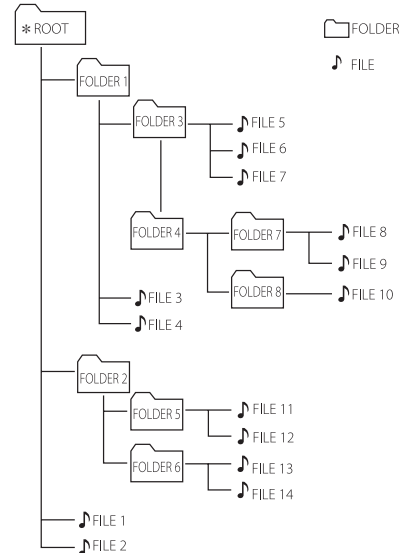
- Не извлекайте USB-устройство во время выполнения операции (воспроизведения и т. п.)
- Чтобы предотвратить потерю данных, рекомендуется регулярно создавать резервную копию.

Выбор папки и файла MP3/WMA

1. Нажимайте PRESET/FOLDER ▲/▼ на пульте ДУ, пока не отобразится нужная папка.
2. Для воспроизведения нажмите кнопку ►► на пульте дистанционного управления или >►► на устройстве. Начнет воспроизводиться первый файл из этой папки.

ⓘ Примечание

- USB-файлы распознаются таким образом, как показано ниже.



- Папки отображаются в следующем виде:
ROOT → FOLDER 1 → FOLDER 3 → FOLDER 7 → FOLDER 8 → FOLDER 5 → FOLDER 6
- Файлы будут воспроизводиться с файла № 1 до файла № 14 по одному.
- Файлы будут представляться в записанном порядке (он может отличаться в зависимости от условий записи).

*ROOT: при распознавании компьютером USB-устройства первой отображается папка ROOT.

Использование беспроводной технологии Bluetooth®

О технологии Bluetooth

Bluetooth — это технология беспроводной связи для использования на небольшом расстоянии.

Звучание может прерываться, если на подключение воздействуют помехи от других электронных волн или bluetooth устройства подключены в других комнатах.

Подключение отдельных устройств с использованием беспроводной технологии **Bluetooth** не требует дополнительных затрат. Мобильный телефон с беспроводной технологией **Bluetooth** можно использовать в режиме последовательного включения (Cascade) при подключении с помощью беспроводной технологии **Bluetooth**.

- Доступные устройства: смартфон, MP3, ноутбук и т. д.
- Версия: 4.1
- Codec : SBC

Протоколы Bluetooth

Для использования беспроводной технологии **Bluetooth** устройство должно обрабатывать определенные протоколы. Данное устройство совместимо со следующим протоколом.

A2DP (протокол улучшенной передачи аудиоданных)

Прослушивание музыки, хранящейся на устройствах Bluetooth

Согласование вашего устройства и устройства Bluetooth

Перед процедурой согласования устройств включите режим **Bluetooth** на своем устройстве **Bluetooth**. См. руководство пользователя для устройства **Bluetooth**. После однократного выполнения согласования повторное согласование устройств не требуется.

1. Включите устройство.

! Примечание

Если блокировка подключения **Bluetooth** включена, можно выполнить поиск по устройству **Bluetooth** в функции BT.

2. Включите устройство **Bluetooth** и выполните сопряжение. При поиске данного устройства с устройства **Bluetooth** на дисплее устройства **Bluetooth** может появиться список устройств, в зависимости от типа устройства **Bluetooth**. Устройство отображается как LG FJ1 (XX).

! Примечание

- Обозначение XX указывает последние две цифры адреса **Bluetooth**. Например, если адрес **Bluetooth** вашего устройства 9C:02:98:4A:F7:08, на устройстве **Bluetooth** отображается сообщение "LG FJ1 (08)".
- В зависимости от типа устройства **Bluetooth** может использоваться другой способ сопряжения. Введите PIN-код (0000) при необходимости.
- Вы можете подключать к этому устройству до 2 устройств **Bluetooth** одновременно с помощью того же метода, который был описан выше, только в режиме использования функции **Bluetooth**.
- Подключение с сопряжением нескольких устройств может поддерживаться на телефоне с Android. (Подключение с сопряжением нескольких устройств может не поддерживаться в зависимости от спецификации подключаемого телефона.)
- В режиме согласования нескольких устройств звук телефонов отключается.

3. При успешном подключении к устройству **Bluetooth**, на дисплее появится сообщение PAIRED, которое затем изменится на имя устройства **Bluetooth**. На дисплее отобразится сообщение BT.

! Примечание

- Сообщение PAIRED на мгновение появляется на дисплее при подключении других устройств в режиме согласования нескольких устройств.
- Если имя устройства недоступно, отобразится символ "_".

4. Прослушивание музыки.
Описание процедуры воспроизведения музыки, сохраненной на устройстве **Bluetooth**, см. в руководстве пользователя используемого устройства **Bluetooth**.

! Примечание

- При использовании технологии **Bluetooth**[®] расстояние между данным блоком и подключаемым устройством **Bluetooth** должно быть как можно меньшим и сохраняться в дальнейшем. Однако в некоторых приведенных ниже ситуациях и этого может оказаться недостаточным:
 - Если между мобильным устройством и устройством **Bluetooth** имеется препятствие.
 - Если используется другое устройство с технологией **Bluetooth**[®], например медицинский прибор, микроволновая печь или беспроводное сетевое устройство.
- При перезапуске данного устройства вам следует повторно подключить к нему устройство **Bluetooth**.
- Даже если к устройству подключено до 2 устройств **Bluetooth** в режиме **Bluetooth**, вы можете воспроизводить музыку и управлять ею с помощью всего одного из подключенных устройств.

Блокировка подключения Bluetooth (BT LOCK)

Вы можете ограничить подключение **Bluetooth** только функцией BT (**Bluetooth**), чтобы предотвратить несанкционированное подключение в режиме **Bluetooth**.

Чтобы включить эту функцию, нажмите и удерживайте ►|| на пульте ДУ или >|| на устройстве примерно в течение 5 секунд в функции BT (**Bluetooth**).

Появляется надпись "BT LOCK", после чего можно ограничить подключение по **Bluetooth**.

Чтобы выключить эту функцию, нажмите и удерживайте ►|| на пульте ДУ или >|| на устройстве примерно в течение 5 секунд в функции BT (**Bluetooth**).

Отображается надпись "BT UNLOCK".

! Примечание

- Воспроизведение звука может прерываться, когда на подключение влияют помехи от других электронных устройств.
- В зависимости от типа устройства выполнение функции **Bluetooth** может оказаться невозможным.
- Можно применять беспроводное подключение для пользования телефоном, прослушивания музыки в формате MP3, подключения ноутбука и т. п.
- Чем больше расстояние между данным устройством и устройством **Bluetooth**, тем хуже качество звучания.
- **Bluetooth**-подключение прерывается при выключении устройства или при слишком большом удалении его от данного устройства.
- При нарушении **Bluetooth**-подключения повторно подключите устройство **Bluetooth** к данному устройству.
- Если устройство **Bluetooth** не подключено, в окне дисплея отображается сообщение BT READY.
- При использовании функции **Bluetooth** уровень громкости регулируется на устройстве **Bluetooth**.
- При подключении устройства **Bluetooth** (устройства iOS и т. п.) к этому блоку или при эксплуатации устройства, уровень громкости может синхронизироваться между ними.
- При открытии функции **Bluetooth** это устройство автоматически подключается к устройству **Bluetooth**, которое подключилось последним.
(Подключение с согласованием нескольких устройств может не поддерживаться в зависимости от спецификаций подключаемых устройств.)

Работа радио

Убедитесь, что проволочная антенна FM полностью раскрыта.

Прослушивание радио

1. Нажимайте кнопку **F** до тех пор, пока не отобразится FM в окне дисплея. Включится станция, которая прослушивалась в последний раз.
2. Автоматическая настройка:
Нажмите и удерживайте **TUNING +/-** на пульте ДУ или **|<</>>|** на устройстве в течение примерно двух секунд, до тех пор пока индикатор частоты не начнет менять значение, а затем отпустите кнопку. Сканирование останавливается, когда устройство настраивается на станцию.

ИЛИ

Ручная настройка:

Нажмите несколько раз **TUNING +/-** на пульте ДУ или **|<</>>|** на устройстве.

3. Отрегулируйте уровень громкости, нажав несколько раз кнопку **VOL +/-** на пульте дистанционного управления или **+/-** на устройстве.

Улучшить качество FM приема

Нажмите **▶▶** на пульте ДУ или **>||** на устройстве. Тюнер приема из режима стерео в режим моно, качество приема улучшится.

Установка радиостанций

Вы можете заранее установить 50 станций FM диапазона.

Перед проведением настройки не забудьте уменьшить громкость.

1. Нажимайте кнопку **F** до тех пор, пока не отобразится FM в окне дисплея.
2. Выберите нужную частоту, нажав **TUNING +/-** на пульте ДУ или **|<</>>|** на устройстве.
3. Нажмите кнопку **MEMORY** на пульте дистанционного управления. На экране замигает предварительно заданный номер.
4. Кнопкой **PRESET/FOLDER ^/V** на пульте ДУ выберите нужный настроенный номер.
5. Нажмите кнопку **MEMORY** на пульте дистанционного управления. Станция настроена.
6. Для сохранения других радиостанций повторите действия 2—5.
7. Чтобы прослушать предустановленную станцию, нажмите **PRESET/FOLDER ^/V** на пульте ДУ.

Удаление всех выбранных станций

1. Нажмите и удерживайте в течение трех секунд кнопку **MEMORY** на пульте ДУ. На экране устройства попеременно будут отображаться сообщения “DEL”, “ALL”.
2. Нажмите кнопку **MEMORY** на пульте ДУ, чтобы удалить сохраненные ранее станции.

Настройка звука

Настройка режима объемного звучания

В системе предустановлено несколько режимов объемного звучания. Отображаемые пункты эквалайзера могут различаться в зависимости от источника звука и звуковых эффектов.

Нужный режим звучания выбирается с помощью кнопки **SOUND EFFECT** на пульте ДУ.

На дисплее	Описание
BASS (BASS BLAST)	Усиление высоких и низких частот, а также эффекта объемности звучания.
POP CLASSIC ROCK JAZZ	Эти режимы передают звуковую атмосферу музыкального произведения, придавая ощущение присутствия на концерте рок- или поп-музыки, джазовом концерте или концерте классической музыки.
STANDARD	Вы можете наслаждаться оптимизированным звуком.




Примечание


Вы можете непосредственно выбрать эффект BASS (BASS BLAST), нажав кнопку **BASS BLAST**.

Другие операции

Временно выключить звук

Нажмите кнопку  на пульте ДУ, чтобы отключить звук.

Звук на устройстве можно отключить, например для ответа на телефонный вызов; на экране дисплея будет мигать метка “M”.


Для отмены данного режима снова нажмите  на пульте ДУ или измените уровень громкости.

Настройка таймера выключения устройства

Нажмите **SLEEP** на пульте ДУ несколько раз, чтобы выбрать время задержки в интервале между 10 и 180 минутами. После задержки устройство будет отключено

Для отмены функции сна нажимайте на пульте ДУ кнопку **SLEEP** несколько раз, пока не появится сообщение **SLEEP 10**. Затем еще раз нажмите кнопку **SLEEP** на пульте ДУ, пока отображается сообщение **SLEEP 10**.



Примечание

Вы можете проверить оставшееся время до отключения устройства. Нажмите **SLEEP** на пульте ДУ, чтобы проверить или изменить оставшееся время.

Регулятор яркости

Нажмите **SLEEP** на пульте ДУ один раз.

Окно дисплея станет темнее на половину

Для отмены нажмите несколько раз **SLEEP** на пульте ДУ, пока светорегулировка не будет отключена.

Автовыключение

В целях энергосбережения устройство автоматически выключает питание, если данное устройство не подключено к внешнему устройству и не используется в течение 15 минут.

Устройство также автоматически отключится через шесть часов, если основной блок был подключен к другому устройству с помощью аналогового входа.

Как отключается беспроводное сетевое подключение или беспроводное устройство

Выключите устройство, нажав кнопку питания и удерживая ее более 5 секунд.

Отображение информации о файле (ID3 TAG)

При воспроизведении MP3-файла, содержащего дополнительную информацию, просмотреть эту информацию можно, нажав кнопку **INFO**

Включение AUTO POWER

Это устройство автоматически включается с помощью источника входного сигнала: **Bluetooth**

При подключении устройства **Bluetooth**, данное устройство включается и подключается устройство **Bluetooth**. Вы можете проигрывать свою музыку.

! Примечание

- В зависимости от подключенного устройства данная функция может быть недоступна.
- В зависимости от подключенного устройства данное устройство может включаться, но функция **Bluetooth** не активироваться.
- При отключении функции **Bluetooth** данным устройством некоторые устройства **Bluetooth** непрерывно предпринимают попытки подключения к данному устройству. Поэтому рекомендуется перед выключением данного устройства отключить **Bluetooth**-соединение.
- При подключении данного устройства с помощью функции **Bluetooth** на устройстве включается соответствующая функция.
- Если согласование с этим устройством уже выполнено, данное устройство может автоматически включиться источником входного сигнала, если оно было выключено.
- Если вы при отключении устройства будете удерживать кнопку питания в нажатом состоянии более 5 секунд, функция автоматического включения питания будет отключена. Чтобы активировать ее, включите устройство.

Автоматическое изменение функции

Эта система распознает входящие сигналы, такие как **Bluetooth** и подключенное переносное устройство и автоматически выбирает соответствующую функцию.

Когда вы пытаетесь подключить устройство Bluetooth

При подключении устройства **Bluetooth** к данному устройству выбирается функция **Bluetooth**. Воспроизведение музыки на вашем устройстве **Bluetooth**.

Если имеется подключение к разъему PORT.IN

Если вы подключили портативное устройство к разъему PORT.IN, выбирается функция PORTABLE. Воспроизводите музыку на вашем портативном устройстве.

! Примечание

- Эта функция работает только с ранее подключенными устройствами.
- Если задана функция блокировки подключения **Bluetooth**, подключение **Bluetooth** будет доступно только при использовании функции **Bluetooth**.

Настройка времени

1. Включите устройство.
2. Нажмите и удерживайте **CLOCK** на пульте ДУ.
3. Выберите формат времени нажатием **◀◀/▶▶** на пульте ДУ.
- AM 12:00 (для отображения времени до А и после Р полудня) или 0:00 (для отображения времени в 24-часовом формате).
4. Нажмите **SET** на пульте ДУ, чтобы подтвердить свой выбор.
5. Введите показания часа нажатием **◀◀/▶▶** на пульте ДУ.
6. Нажмите **SET** на пульте ДУ.
7. Выберите минуты нажатием **◀◀/▶▶** на пульте ДУ.
8. Нажмите **SET** на пульте ДУ.

Использование проигрывателя в качестве будильника

1. Включите устройство.
2. Нажмите и удерживайте **ALARM** на пульте ДУ.
3. Для изменения часов и минут нажмите **◀◀/▶▶** на пульте ДУ, затем нажмите **SET** на пульте ДУ для записи изменений.
4. Нажмите **◀◀/▶▶** на пульте ДУ, чтобы выбрать функцию, затем нажмите **SET** на пульте ДУ для сохранения настройки.
-Нажмите **◀◀/▶▶** на пульте ДУ, чтобы выбрать предустановленное значение при выборе тюнера, затем нажмите **SET** на пульте ДУ.
Если номер памяти отсутствует, пропустите этот шаг.
5. Нажмите **◀◀/▶▶** на пульте ДУ, чтобы изменить громкость, затем нажмите **SET** на пульте ДУ для сохранения настройки.

! Примечание

- Во время установки времени вы можете проверить его текущее значение нажатием на **CLOCK** на пульте ДУ, даже при выключенном плеере.
- После настройки часов вы можете установить будильник.
- Если вы установили время на часах и будильнике, вы можете проверить информацию установки будильника нажатием **ALARM** на пульте ДУ, даже если устройство отключено.
- Вы можете включить или выключить режим будильника **ALARM ON/OFF**, нажав кнопку **ALARM** на пульте ДУ.

Поиск и устранение неисправностей

Проблема	Причина и способ устранения
Устройство работает ненадлежащим образом.	<ul style="list-style-type: none"> Отключите питание данного устройства и подключенного внешнего устройства (низкочастотного динамика, DVD-плеера, усилителя и т. п.) и включите их вновь. Отсоедините шнур питания данного устройства и подключенного внешнего устройства (низкочастотного динамика, DVD-плеера, усилителя и т. п.), а затем попытайтесь вновь присоединить их. Прежние настройки могут не сохраниться, если питание устройства будет отключено.
Питание отсутствует.	<ul style="list-style-type: none"> Шнур питания не включен в розетку. Включите в розетку шнур питания. Проверьте, есть ли электричество в сети. Проверьте состояние с помощью других электронных устройств.
Нет звука.	<ul style="list-style-type: none"> Проверьте правильность выбора функции. Нажмите кнопку функции и проверьте выбранный режим.
Невозможно настроить радиостанции	<ul style="list-style-type: none"> Сигнал радиостанции слишком слаб. Настройтесь на станцию вручную. Никаких станций не было предустановлено, или предварительно настроенные станции были удалены (при настройке путем сканирования предустановок каналов). Настройте заранее некоторые радиостанции, подробности см. на стр. 19.
ПДУ работает нештатно.	<ul style="list-style-type: none"> Расстояние от пульта дистанционного управления до аппарата слишком велико. ПДУ следует использовать не далее 7 м от аппарата. Между пультом ДУ и устройством есть препятствие. Удалите препятствие. Заряд батарейки в пульте ДУ исчерпан. Замените батарейки.

Общие характеристики

Общие параметры	
Требования к питанию	См. паспортную табличку на устройстве.
Потребляемая мощность	См. паспортную табличку на устройстве.
	Ждущий сетевой режим: 0,5 Вт (Если активны все сетевые порты.)
Габариты (Ш x В x Г)	~ 136 мм x 962 мм x 164 мм (~266 мм x 962 мм x 294 мм с подставкой)
Рабочая температура	от 15 °С до 35 °С
Рабочая влажность	60 %

Входы	
Аналоговый аудиовход (AUX IN)	0,6 В среднеквадр. напр. (1 кГц, 0 дБ), 600 Ом, разъем RCA (Лев., Пр.)
Портативный вход (PORT. IN)	0,4 среднеквадратическое напряжение (разъем 3,5 мм, стерео) x 1

Тюнер	
Диапазон FM	87,5—108,0 МГц или 87,50—108,00 МГц

Система	
Частотная характеристика	40 — 20000 Гц
Соотношение сигнал-шум	Более 75 дБ
Динамический диапазон	Более 80 дБ
Электропитание на шине (USB)	5 V $\overline{\text{---}}$ 500 mA

Усилитель (общая ср. квадр. выходная мощность)	
Общая выходная мощность	100 Вт RMS
ВЫСОК.	25 Вт RMS X 2 (4 Ом при 1 kHz, 20 % THD)
СРЕДН.	50 Вт RMS X 1 (6 Ом при 1 kHz, 20 % THD)

- Конструкция устройства и его технические характеристики могут быть изменены без предварительного уведомления.

Товарные знаки и лицензии



Словесный товарный знак и эмблемы **Bluetooth®** являются собственностью корпорации **Bluetooth SIG, Inc.** и используются LG Electronics по лицензии.

Другие товарные знаки и коммерческие названия являются собственностью соответствующих владельцев.

Обращение с устройством

Транспортировка устройства

Сохраните исходную коробку и упаковочные материалы. При необходимости транспортировки изделия для его наилучшей сохранности запакуйте его в первоначальную заводскую упаковку.

Обеспечение чистоты внешних поверхностей

Не используйте рядом с устройством летучие жидкости, такие как средство от насекомых. Поверхность можно повредить, если вытирать пыль, сильно надавливая на поверхность. Не допускайте продолжительного контакта с устройством резиновых или пластиковых предметов.

Чистка изделия

Для очистки проигрывателя используйте мягкую сухую ткань. При сильном загрязнении поверхностей используйте мягкую ткань, смоченную в слабом растворе моющего средства. Не допускается использовать такие агрессивные средства, как спирт, бензин или растворитель — они могут повредить поверхность устройства.

