

Рекомендации по приемке, транспортировке, сборке, эксплуатации и уходу за мебелью

Приемка мебели

При получении товара (как на складе, так и на дому) не пренебрегайте проверкой приобретенной мебели на предмет ее комплектности и внешних качественных признаков. Проверку рекомендуется осуществлять, вскрывая упаковку всех предметов, путем их осмотра (в первую очередь, лицевых панелей, стеклянных изделий) с целью обнаружения видимых дефектов (царапин, сколов, вмятин) и комплектности мебельной фурнитуры. Принятие мебели без указания на недостатки мебельных изделий, которые могли быть установлены при обычном способе приемки, лишает права покупателя в дальнейшем на них ссылаться.

Транспортировка мебели

Рекомендуется пользоваться услугами по перевозке специализированных (имеющих для этих целей транспортные средства и персонал) лицензированных и сертифицированных в установленном порядке организаций, поскольку в этом случае за сохранность груза отвечает перевозчик. Дефекты мебельных изделий, ставшие следствием перевозки, не подлежат устранению в порядке гарантии.

Сборка мебели

Перед началом сборки мебели внимательно изучите инструкцию по сборке, проверьте комплектность деталей в каждом пакете. Соблюдайте осторожность при установке шкантов в глухие отверстия деталей; при сильных ударах молотком возможно растрескивание материала. При креплении стекла к дверной рамке при помощи стеклодержателей не прилагайте большие усилия во избежание повреждения стекла.

Внимание! Перед монтажом фасадов, проверьте их качество. Установленные фасады не принимаются в рекламация по качеству.

Рекомендации по эксплуатации и уходу за мебелью

-Так как мебельные изделия чувствительны к свету, влажности и температуре, рекомендуется избегать продолжительного воздействия одного или нескольких этих факторов, так как это может вызвать преждевременное отслоение облицовочных материалов, коробление и деформацию элементов мебели. Изделия мебели должны быть расположены не ближе 1 метра к источнику тепла (батареи, радиаторы, котлы и другие нагревательные приборы). Рекомендуемая температура помещения 10-25 град. С. Не допускайте попадания на изделия мебели горячих предметов (утюги, посуда с кипятком и т.п.) или продолжительного воздействия вызывающих нагревание излучений (свет мощных ламп, незранированные микроволновые излучатели и т.д.) Всегда содержите поверхности мебельных изделий в полной сухости.

-Поверхности деталей мебели необходимо протирать сухой мягкой тканью (фланель, сукно, плюш, миткаль). Уход за рабочими поверхностями (столешницы, мойки и т.п.), как правило, должен осуществляться мягкой влажной тканью, возможно, с применением специально предназначенных для этих целей специальных моющих или чистящих средств. Ни в коем случае не допускайте попадания на мебельные изделия воды и агрессивных жидкостей (кислот, щелочей, масел, растворителей).

-Все тяжести следует размещать внутри шкафов таким образом, чтобы добиться равномерного распределения нагрузки по всей имеющейся площади и обеспечить необходимое равновесие.

-После определенного срока эксплуатации некоторые механические части (петли, конфирматы, винты, шурупы) могут утрачивать свою первоначальную регулировку, выполненную во время сборки изделий. Это может выражаться в скрипе, затруднении открывания дверей или выдвижных ящиков и т. д. Поэтому при эксплуатации бытовой мебели не следует прилагать чрезмерных усилий для открывания дверей, выдвижных ящиков и других подвижных частей. Их надлежащая работа обеспечивается путем своевременной регулировки петель либо смазки направляющих парафином или аналогичным по своим качествам средством. При ослаблении узлов резьбовых соединений их необходимо периодически подтягивать.

Несоблюдение вышеизложенных условий и рекомендаций, повлекшее возникновение дефектов и недостатков мебели, является основанием утраты права на гарантийное обслуживание.

Претензии по качеству и комплектности мебели должны предъявляться покупателем непосредственно в магазин, в котором была приобретена мебель, с обязательным приложением товарного чека.

Внимание: сборку должен производить квалифицированный специалист специальным инструментом. Так как изделия постоянно совершенствуются, конструкция может незначительно отличаться от заявленной.

Гарантийный срок эксплуатации - 24 месяца. Срок службы-3 года

Уважаемый потребитель!

В случае возникновения вопросов по качеству и комплектности приобретенной Вами продукции, в целях быстрого урегулирования проблемы и помощи нам в совершенствовании производственных процессов, просим Вас при обращении в магазин предоставить фотографии:

- основной этикетки 100x70мм (находится на поверхности гофроупаковки)
- складской этикетки 50x40мм (находится на поверхности гофроупаковки)
- печати упаковщика (находится рядом со складской этикеткой на гофроупаковке)
- печати фурнитуры (находится на пакете или коробке фурнитуры)
- этикетки обработки (этикетка похожая на ценник, нанесена непосредственно на деталь)

Благодарим Вас за содействие!



ИНТЕРЛИНИЯ
ЦЕНТР МЕБЕЛИ

ООО «Центр мебели Интерлиния»
Республика Беларусь 224025 г. Брест
ул. Лейтенанта Рябцева 39
тел.:+375 162 95-90-90 тел./факс: +375162 29-88-94
e-mail: info@interline.by
www.interline.by



МЕБЛЯ 3
БЕЛАРУСІ

ИНСТРУКЦИЯ ПО СБОРКЕ



15

Серия наборов корпусной мебели
"АРИЗОНА" AP-01

Набор корпусной мебели "Аризона-5"

14

13

12

11

10

9

8

7

6

5

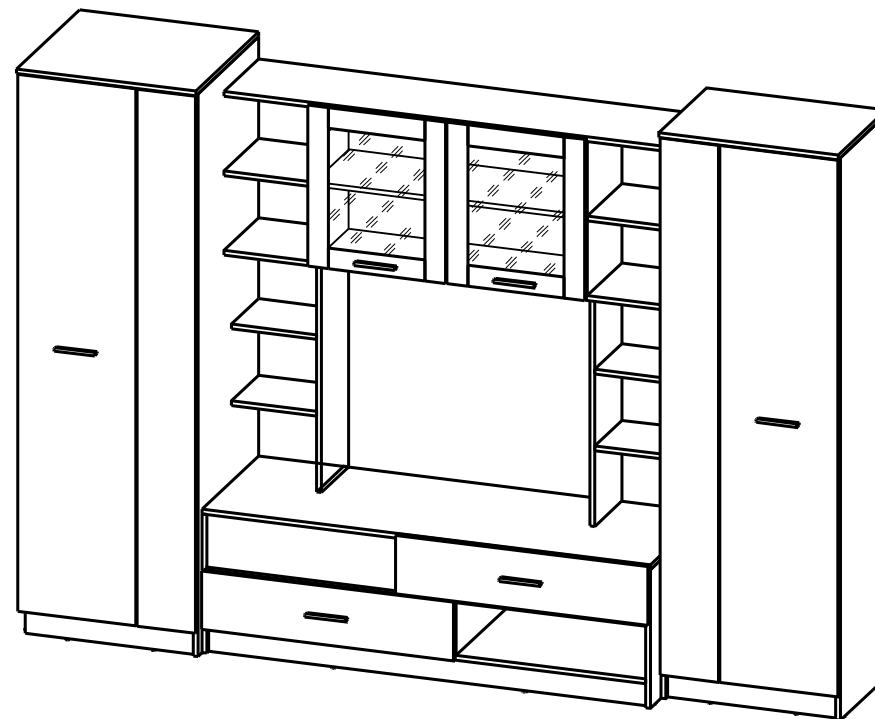
4

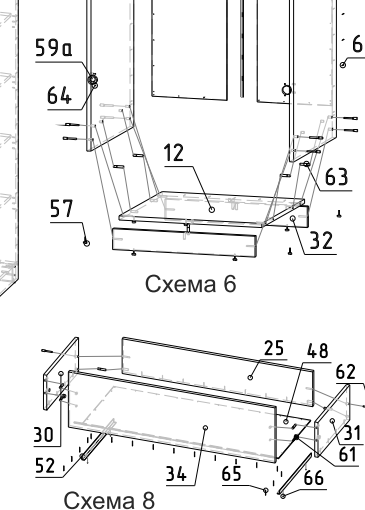
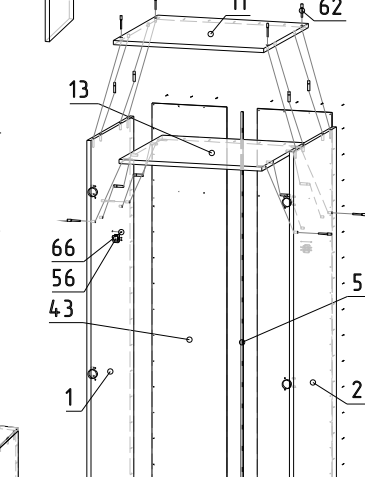
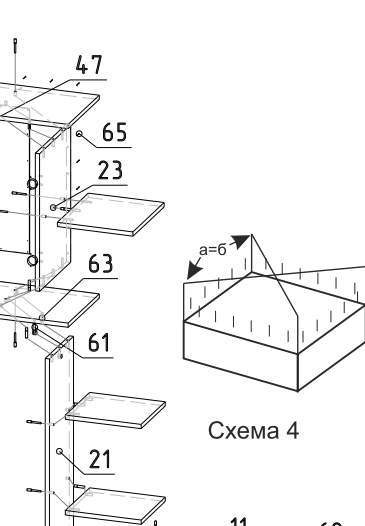
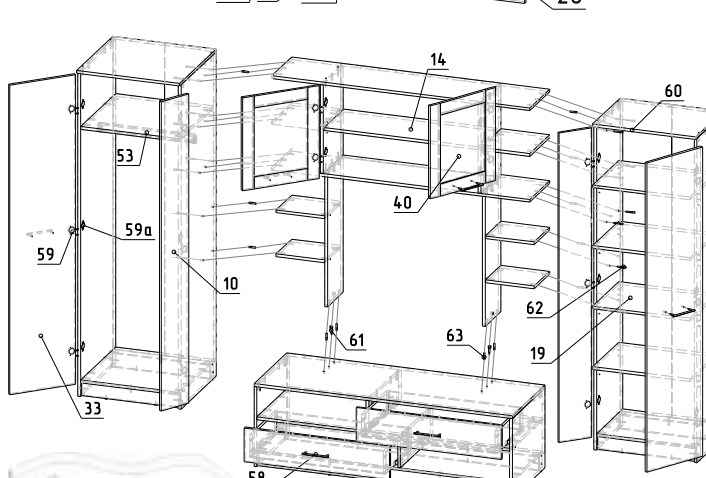
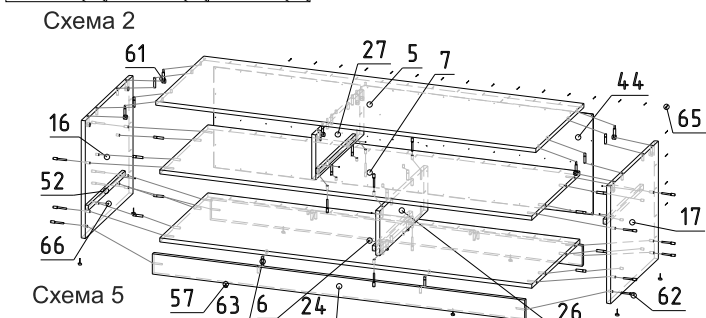
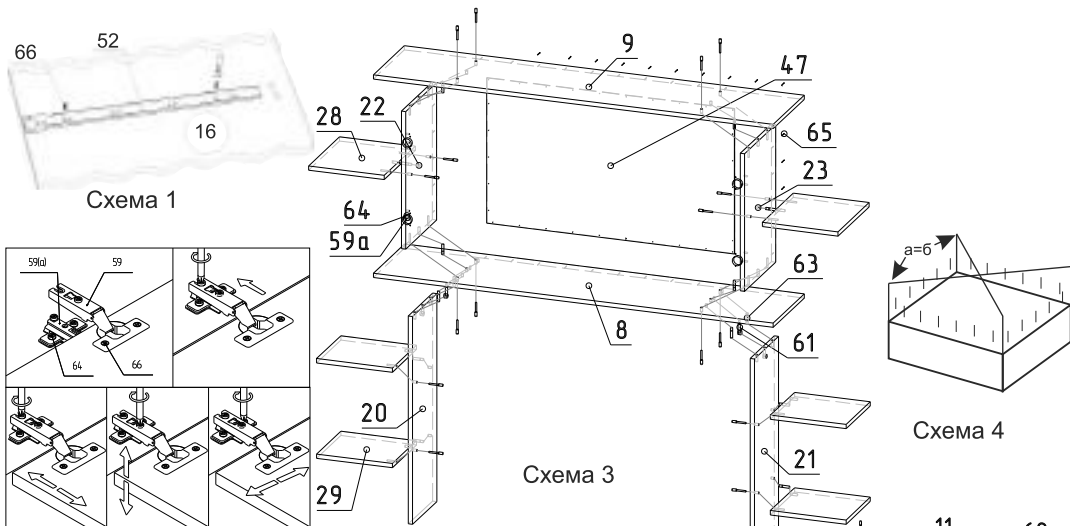
3

2

1

0





Поз.	Наименование	Кол-во
1	Стенка вертикальная левая	1
2	Стенка вертикальная правая	1
3	Стенка вертикальная левая	1
4	Стенка вертикальная правая	1
5	Крышка	1
6	Основание	1
7	Стенка горизонтальная	1
8	Стенка горизонтальная нижняя	1
9	Стенка горизонтальная верхняя	1
10	Дверь	2
11	Крышка	1
12	Основание	1
13	Стенка горизонтальная	1
14	Полка	1
15	Крышка	1
16	Стенка вертикальная левая	1
17	Стенка вертикальная правая	1
18	Основание	1
19	Полка	4
20	Стенка вертикальная левая	1
21	Стенка вертикальная правая	1
22	Стенка вертикальная левая	1
23	Стенка вертикальная правая	1
24	Планка цокольная	2
25	Задняя панель ящика	2
26	Стенка вертикальная нижняя	1
27	Стенка вертикальная верхняя	1
28	Стенка горизонтальная	2
29	Стенка горизонтальная	4
30	Боковина ящика левая	2
31	Боковина ящика правая	2
32	Планка цокольная	4
33	Дверь	2
34	Фасад ящика	2
39	Дверь (витрина) левая	1
40	Дверь (витрина) правая	1
43	Стенка задняя	4
44	Стенка задняя	1
47	Стенка задняя	1
48	Дно ящика	2

Поз.	Вид	Наименование	Кол-во
52		Роликовая направляющая 400	2
53		Штанга овальная 562мм	1
54		Планка соединительная 1786мм	2
55		Ключ-шестигранник	1
56		Штангодержатель(овальный)	2
57		Подпятник с гвоздем	24
58		Ручка	6
59		Петля	16
59a		Планка петельная	16
60		Полкодержатель	22
61		Стяжка эксцентриковая	14
62		Евроинт 7x50	82
63		Шкант	100
64		Еврошуруп 6,3x13	32
65		Гвоздь	230
66		Шуруп 3,5x16	58

- Сборка набора корпусной мебели «Аризона-5»
- При помощи двух шурупов 3,5x16 (66) прикрепите направляющие (52) к вертикальным стенкам (16, 17, 26, 27) (схема 1).
- Прикрепите планки петельные (59а) к стенкам вертикальным (1-4, 22, 23) при помощи еврошурупов (64) (схема 2).
- Прибейте подпятники к вертикальным стенкам (1-4, 16, 17) и цоколям (24, 32).
- При помощи шурупов 3,5x16 (66) прикрепите штангодержатели (56) к стенкам вертикальным (1, 2).
- Соедините между собой при помощи евроинтов (62), шкантов (63) и эксцентриковых стяжек (61) крышу (5), основание (6), цоколя (24), горизонтальную (7) и вертикальные (16, 17, 26, 27) стенки. Измерьте диагональ (схема 4), после чего прибейте заднюю стенку (44) при помощи гвоздей (65) (схема 5).
- При помощи евроинтов (62) и шкантов (63) соедините между собой основание (12), цоколя (32), крышку (11), горизонтальную (13) и вертикальные (1, 2) стенки. Измерьте диагональ, после чего прибейте задние стенки (43) (схема 6). Прим.: используйте соединительную планку (54) для стыковки задних стенок.
- Аналогично соедините крышку (15), основание (18), цоколя (32), вертикальные (3, 4) и задние (43) стенки.
- При помощи евроинтов (62), шкантов (63) и эксцентриковых стяжек (61) соедините между собой вертикальные (20-23) и горизонтальные (8, 9, 28, 29) стенки. Измерьте диагональ, после чего прибейте заднюю стенку (47) при помощи гвоздей (65) (схема 3).
- Соедините полученные блоки между собой при помощи евроинтов (62), шкантов (63) и эксцентриковых стяжек (61) (схема 7).
- При помощи шурупов (66) прикрепите чашки петель (59) к фасадам (10, 33, 39, 40). Закрепите петли (59) на планках петельных (59а), установленных ранее на вертикальных стенках.
- Установите полкодержатели (60) на вертикальные стенки (3, 4, 22, 23). Поставьте полки (14, 19).
- Соберите ящики как показано на схеме 8. Установите ящики на направляющие, ранее закрепленные на вертикальных стенках. Отрегулируйте шуфляды, после чего закрепите каждую направляющую ещё одним шурупом 3,5x16 (66) (схема 9).
- Установите полкодержатели (60) на крышку шкафа (15). Установите штангу (53) на штангодержатели (56).
- Закрепите ручки(58) на фасадах (10, 33, 34, 39, 40).