

Рекомендации по приемке, транспортировке, сборке, эксплуатации и уходу за мебелью

Приемка мебели

При получении товара (как на складе, так и на дому) не пренебрегайте проверкой приобретенной мебели на предмет ее комплектности и внешних качественных признаков. Проверку рекомендуется осуществлять, вскрывая упаковку всех предметов, путем их осмотра (в первую очередь, лицевых панелей, стеклянных изделий) с целью обнаружения видимых дефектов (царапин, сколов, вмятин) и комплектности мебельной фурнитуры. Принятие мебели без указания на недостатки мебельных изделий, которые могли быть установлены при обычном способе приемки, лишает права покупателя в дальнейшем на них ссылаться.

Транспортировка мебели

Рекомендуется пользоваться услугами по перевозке специализированных (имеющих для этих целей транспортные средства и персонал) лицензированных и сертифицированных в установленном порядке организаций, поскольку в этом случае за сохранность груза отвечает перевозчик. Дефекты мебельных изделий, ставшие следствием перевозки, не подлежат устранению в порядке гарантии.

Сборка мебели

Перед началом сборки мебели внимательно изучите инструкцию по сборке, проверьте комплектность деталей в каждом пакете. Соблюдайте осторожность при установке шкантов в глухие отверстия деталей; при сильных ударах молотком возможно растрескивание материала. При креплении стекла к дверной рамке при помощи стеклодержателей не прилагайте большие усилия во избежание повреждения стекла.

Внимание! Перед монтажом фасадов, проверьте их качество. Установленные фасады не принимаются в рекламация по качеству.

Рекомендации по эксплуатации и уходу за мебелью

-Так как мебельные изделия чувствительны к свету, влажности и температуре, рекомендуется избегать продолжительного воздействия одного или нескольких этих факторов, так как это может вызвать преждевременное отслоение облицовочных материалов, коробление и деформацию элементов мебели. Изделия мебели должны быть расположены не ближе 1 метра к источнику тепла (батареи, калориферы, котлы и другие нагревательные приборы). Рекомендуемая температура помещения 10-25 град. С. Не допускайте попадания на изделия мебели горячих предметов (утюги, посуда с кипятком и т.п.) или продолжительного воздействия вызывающих нагревание излучений (свет мощных ламп, незранированные микроволновые излучатели и т.д.) Всегда содержите поверхности мебельных изделий в полной сухости.

-Поверхности деталей мебели необходимо протирать сухой мягкой тканью (фланель, сукно, плюш, миткаль). Уход за рабочими поверхностями (столешницы, мойки и т.п.), как правило, должен осуществляться мягкой влажной тканью, возможно, с применением специально предназначенных для этих целей специальных моющих или чистящих средств. Ни в коем случае не допускайте попадания на мебельные изделия воды и агрессивных жидкостей (кислот, щелочей, масел, растворителей).

-Все тяжести следует размещать внутри шкафов таким образом, чтобы добиться равномерного распределения нагрузки по всей имеющейся площади и обеспечить необходимое равновесие.

-После определенного срока эксплуатации некоторые механические части (петли, конфирматы, винты, шурупы) могут утрачивать свою первоначальную регулировку, выполненную во время сборки изделий. Это может выражаться в скрипе, затруднении открывания дверей или выдвижных ящиков и т. д. Поэтому при эксплуатации бытовой мебели не следует прилагать чрезмерных усилий для открывания дверей, выдвижных ящиков и других подвижных частей. Их надлежущая работа обеспечивается путем своевременной регулировки петель либо смазки направляющих парафином или аналогичным по своим качествам средством. При ослаблении узлов резьбовых соединений их необходимо периодически подтягивать.

Несоблюдение вышеизложенных условий и рекомендаций, повлекшее возникновение дефектов и недостатков мебели, является основанием утраты права на гарантийное обслуживание.

Претензии по качеству и комплектности мебели должны предъявляться покупателем непосредственно в магазин, в котором была приобретена мебель, с обязательным приложением товарного чека.

Внимание: сборку должен производить квалифицированный специалист специальным инструментом. Так как изделия постоянно совершенствуются, конструкция может незначительно отличаться от заявленной.

Гарантийный срок эксплуатации - 24 месяца. Срок службы-3 года

Уважаемый потребитель!

В случае возникновения вопросов по качеству и комплектности приобретённой Вами продукции, в целях быстрого урегулирования проблемы и помощи нам в совершенствовании производственных процессов, просим Вас при обращении в магазин предоставить фотографии:

- основной этикетки 100x70мм (находится на поверхности гофроупаковки)
- складской этикетки 50x40мм (находится на поверхности гофроупаковки)
- печати упаковщика (находится рядом со складской этикеткой на гофроупаковке)
- печати фурнитуры (находится на пакете или коробке фурнитуры)
- этикетки обработки (этикетка похожая на ценник, нанесена непосредственно на деталь)

Благодарим Вас за содействие!



ИНТЕРЛИНИЯ
ЦЕНТР МЕБЕЛИ

ООО «Центр мебели Интерлиния»
Республика Беларусь 224025 г. Брест
ул. Лейтенанта Рябцева 39
тел.:+375 162 95-90-90 тел./факс: +375162 29-88-94
e-mail: info@interline.by
www.interline.by



МЕБЛЯ 3
БЕЛАРУСІ

ИНСТРУКЦИЯ ПО СБОРКЕ



15

Серия наборов корпусной мебели
"АРИЗОНА" AP-01

Набор корпусной мебели "Аризона-3"

14

13

12

11

10

9

8

7

6

5

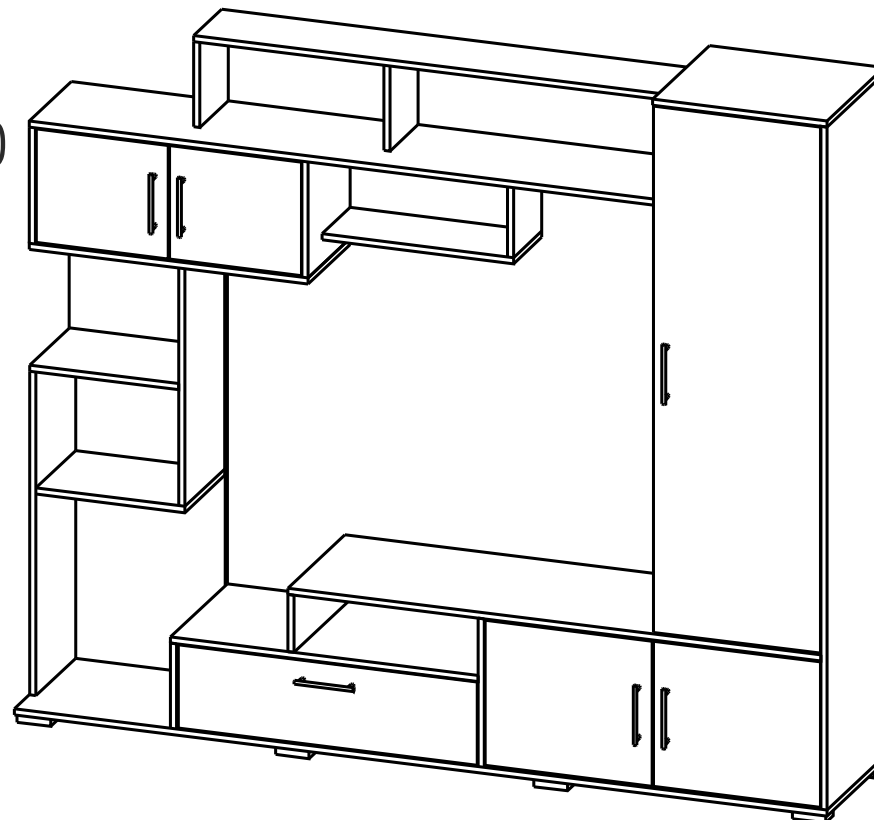
4

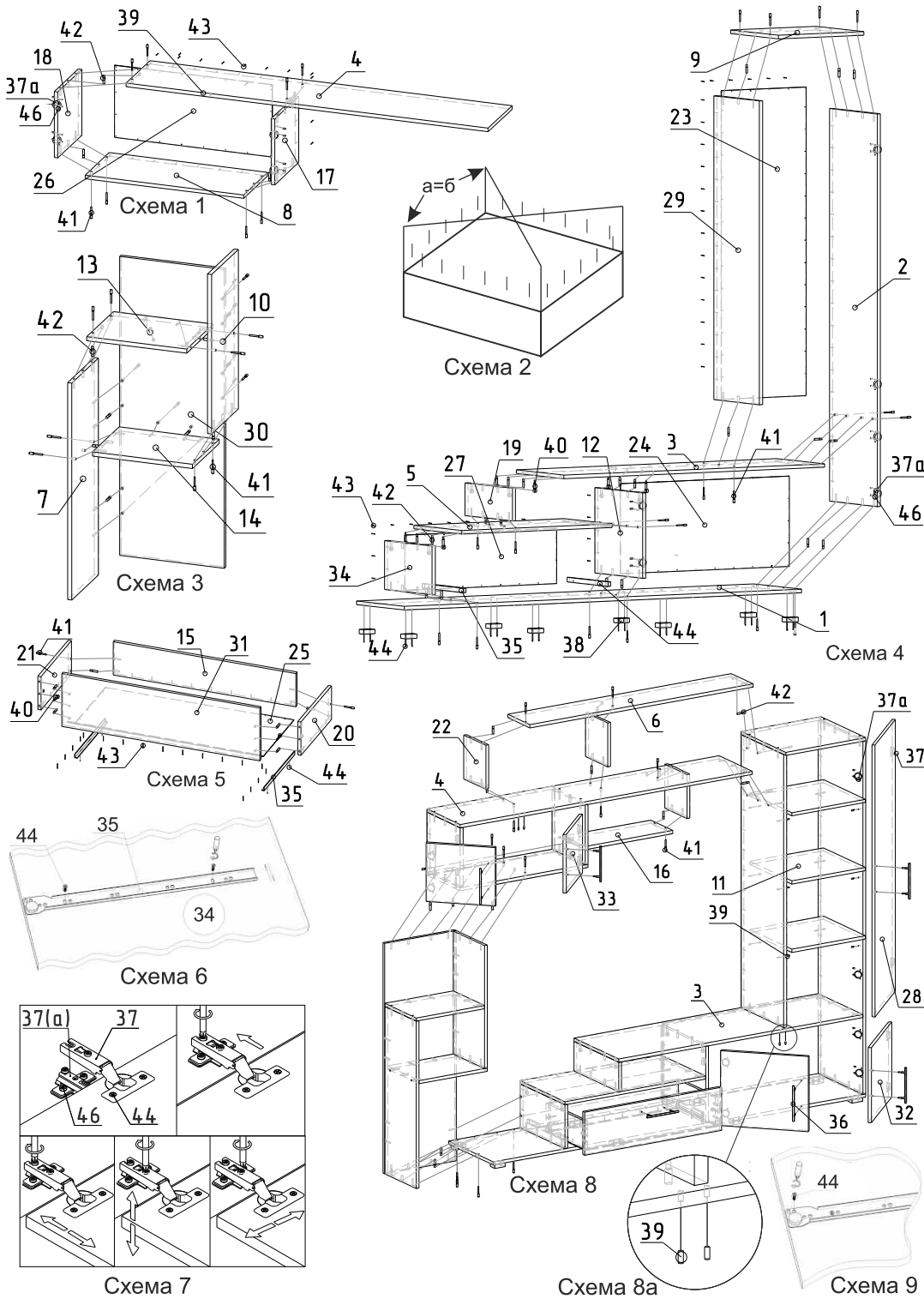
3

2

1

0





Таблицы условных обозначений

Поз.	Наименование	Кол-во	Поз.	Вид	Наименование	Кол-во
1	Основание	1	35		Роликовая направляющая 350	1
2	Стенка вертикальная	1	36		Ручка	6
3	Крышка	1	37		Петля внутренняя	10
4	Стенка горизонтальная	1	37a		Планка петельная	10
5	Стенка горизонтальная	1	38		Опора №1	8
6	Стенка горизонтальная	1	39		Полкодержатели	16
7	Стенка вертикальная	1	40		Стяжка эксцентриковая	8
8	Стенка горизонтальная	1	41		Евровинт 7x50	62
9	Крышка	1	42		Шкант	57
10	Стенка вертикальная	1	43		Гвоздь	117
11	Полка	3	44		Шуруп 3,5x16	62
12	Стенка вертикальная	1	45		Ключ-шестигранник	1
13	Стенка горизонтальная (верхняя)	1	46		Еврошуруп 6,3x13	20
14	Стенка горизонтальная (нижняя)	1				
15	Задняя панель ящика	1				
16	Стенка горизонтальная	1				
17	Стенка вертикальная (правая)	1				
18	Стенка вертикальная (левая)	1				
19	Стенка вертикальная	1				
20	Боковина ящика правая	1				
21	Боковина ящика левая	1				
22	Стенка вертикальная	3				
23	Задняя стенка	1				
24	Задняя стенка	1				
25	Дно ящика	1				
26	Задняя стенка	1				
27	Задняя стенка	1				
28	Дверь	1				
29	Стенка вертикальная	1				
30	Стенка фронтальная	1				
31	Фасад ящика	1				
32	Дверь	2				
33	Дверь	2				
34	Стенка вертикальная	1				

Сборка набора корпусной мебели «Аризона-3»

- Прикрепите планки петельные (37а) к вертикальным стенкам (2, 12, 17, 18) при помощи еврошурупов (46).
- При помощи двух шурупов 3,5x16 (44) прикрепите направляющие (35) к вертикальным стенкам (12, 34) (схема 6).
- Прикрепите опоры (38) к основанию (1) при помощи шурупов 3,5x16 (44).
- При помощи евровинтов (41), шкантов (42) и эксцентриковых стяжек (40), соедините между собой основание (1), стенку горизонтальную (5), стенки вертикальные (34, 19, 12, 2, 29) и крышки (3, 9) (схема 4). Измерьте диагонали (схема 2), после чего прибейте задние стенки (23, 24, 27) при помощи гвоздей (43).
- Прикрепите стенки вертикальные (7, 10) и горизонтальные (13, 14) к фронтальной стенке (30) при помощи евровинтов (41) и шкантов (42) (схема 3).
- При помощи евровинтов (41) и шкантов (42) соедините между собой горизонтальные (4, 8) и вертикальные (17, 18) стенки (схема 1). Прим.: вертикальная стенка со сквозным отверстием должна быть справа. Измерьте диагонали, после чего прибейте заднюю стенку (26) при помощи гвоздей (43).
- Соедините полученные блоки при помощи евровинтов (41) и шкантов (42) (схема 8).
- Последовательно установите вертикальные (22) и горизонтальные (6, 16) стенки.
- Установите полкодержатели (39) на вертикальные стенки (2, 29). Поставьте полки (11).
- Соедините боковины (20, 21), заднюю панель (15) и фасад (31) ящика при помощи евровинтов (41), шкантов (42) и эксцентриковых стяжек (40). Прибейте дно ящика (25) гвоздями (46). Прикрепите направляющие (35) при помощи шурупов 3,5x16 (44) (схема 5). Установите ящик на направляющие, ранее закрепленные на вертикальных стенках. Отрегулируйте шуфляды, после чего закрепите каждую направляющую ещё одним шурупом 3,5x16 (44) (схема 9).
- Установите полкодержатели (39) на горизонтальные стенки (3, 4) (схема 8а).
- При помощи шурупов (44) прикрепите чашки петель (37) к фасадам (28, 32, 33). Закрепите петли (37) на планках петельных (37а), ранее установленных на вертикальных стенках. Отрегулируйте петли согласно схеме 7.
- Закрепите ручки (36) на фасадах (28, 31, 32, 33).