

# Холодильники и морозильники

2016/2017



# LIEBHERR

Качество, дизайн и инновации



## Содержание

Качество, дизайн и инновации	04
BluPerformance	10
Центры свежести	18
Комбинации Side-by-Side	22
Комбинации French Door (ширина 91 см)	30
Холодильники-морозильники	32
Холодильные камеры	70
Морозильные камеры	90
Встраиваемые холодильники-морозильники	114
Винные шкафы	126
Аксессуары	140



# Качество

Уже более 60 лет компания Liebherr занимается производством высококачественной инновационной холодильной техники. С самой первой стадии разработки прибора, при его конструировании, изготовлении и вплоть до вывода на рынок мы всегда сконцентрированы на том, чтобы предложить инновационный продукт высшего качества с современным и элегантным дизайном. При этом мы последовательно реализуем новые идеи и технологии, обеспечивающие сохранение высочайшей свежести продуктов питания.

## BioFresh – новое качество жизни

Секция BioFresh разработана для того, чтобы ваши продукты оставались свежими как можно дольше. Благодаря точному поддержанию температуры на уровне 0°C в сочетании с оптимальной влажностью воздуха многие продукты сохраняют свои полезные элементы, такие как витамины и минералы, намного дольше, чем в обычной холодильной камере.

## Профессиональное качество

Компания Liebherr специализируется на производстве холодильного оборудования и предлагает в том числе широкий спектр приборов коммерческого назначения. К профессиональной технике предъявляются особые требования по качеству хранения и обеспечению свежести продуктов питания. Профессиональное холодильное оборудование Liebherr воплощает в себе лучшие инженерные решения для сектора общественного питания.

## Испытанное качество

Чтобы вы могли быть уверены в надежности вашего холодильника 24 часа в сутки и 365 дней в году, мы уже на стадии разработки испытываем все компоненты на долговечность и надежность. Прежде чем какая-либо деталь, например, дверная петля, будет передана в производство, она должна выдержать 100.000 циклов открытия/закрытия, что соответствует 15 годам эксплуатации.

## Проверенное качество

Перед упаковкой каждый прибор подвергается тщательной проверке на предмет качества. При этом тестируются все технологические, механические и электронные компоненты. Дополнительно проводится визуальный контроль качества.

## Гарантированное качество

Мы предоставляем сервис и полную гарантию в течение двух лет на всю бытовую технику Liebherr.

## Инверторные VCC-компрессоры

Новые инверторные VCC-компрессоры с регулируемой производительностью, использующие инновационные технологии, обеспечивают высокую энергоэффективность холодильного оборудования. Благодаря регулируемой частоте хода поршня снижается уровень шума и вибрации компрессора. Высокая холодопроизводительность обеспечивает быстрое охлаждение, когда это необходимо.



РАЗРАБОТАНО НЕМЕЦКИМИ ИНЖЕНЕРАМИ







# Дизайн

Сочетание качественных материалов и классических форм холодильников Liebherr отвечает актуальным тенденциям дизайна. Отделка из высококачественной нержавеющей стали, совместно с электронной системой управления и элегантным дизайном создают неповторимый стиль, актуальный на протяжении многих лет.

## Дизайн для любого кухонного интерьера

В нашем ассортименте свыше 300 моделей как отдельностоящей, так и встраиваемой техники, среди которой каждый сможет подобрать для себя подходящую модель холодильника. Так, в современный кухонный и жилой интерьер гармонично впишутся приборы в классическом исполнении из нержавеющей стали, из элегантной черной нержавеющей стали или с благородным стеклянным фронтом.

## Отличный дизайн для ежедневного использования

Дизайн и функциональность у приборов Liebherr всегда неразрывно связаны. Так, например, двери из нержавеющей стали обладают специальным покрытием SmartSteel, позволяющим избежать появления следов от отпечатков пальцев. А эргономичные ручки с толкателями обеспечивают легкость открытия двери. Все полки серии Glassline изготовлены из закаленного стекла и пригодны для мойки в посудомоечной машине.

## Дизайн внутреннего освещения

Холодильники и морозильники Liebherr оборудованы современной светодиодной системой освещения. При открытии двери внутреннее пространство прибора освещается равномерно. Светодиоды долговечны, экономичны и практически не выделяют тепла. Мы используем тщательно подобранные светодиодные лампы, чтобы добиться гармоничного, слегка голубоватого оттенка света.

## Премиальный дизайн

Высокое качество дизайна нашей продукции было отмечено многочисленными престижными международными премиями, такими как, например, red dot, iF product design и Good Design. Так совсем недавно компания Liebherr была названа лучшей маркой в области дизайна 2016/2017 в рамках премии PlusX Award, а также получила награду Design Award Special 2016.





# ИННОВАЦИИ

Многие идеи, ставшие сегодня стандартными для холодильной и морозильной техники, впервые были реализованы компанией Liebherr. Вот только некоторые примеры: контейнеры FrostSafe особой конструкции в морозильной камере, препятствующие выходу холода при открытии двери прибора, запатентованная технология BioFresh или удобная система амортизирующих доводчиков двери SoftSystem.

## Иновационные идеи

Мы придаем большое значение постоянному совершенствованию нашей продукции. По этой причине на всех наших производственных площадках имеются научно-исследовательские центры с современным оборудованием и высококвалифицированным персоналом. Мы ставим цель стать во всех отношениях «лучшими в своем классе». Так, например, благодаря самой современной электронике и усовершенствованной системе охлаждения, приборы Liebherr имеют высочайший класс энергоэффективности.

## Уровень энергоэффективности

Большая часть наших приборов имеет самые высокие классы энергоэффективности. А то, что комфорт и энергосбережение вещи не взаимоисключающие, доказывают многие модели, которые еще экономичнее, чем установленное значение для класса A++/A-60%.

## Иновации для еще большей свежести

Современные холодильники и морозильники обеспечивают идеальные условия хранения почти для каждого продукта. Помимо классического холодильного отделения Liebherr предлагает контейнер для фруктов и овощей BioCool с регулятором уровня влажности. Мясо, рыба, молочные продукты, фрукты и овощи идеально сохраняются в секции BioFresh. А для длительного сохранения свежести продуктов подойдет морозильное отделение с системой NoFrost.

## Внимание к каждой детали

Нет ничего проще и удобнее для настройки приборов, чем современный сенсорный дисплей. Внутреннее пространство легко трансформируется с помощью стеклянных полок серии Glassline, имеющих несколько вариантов установки. Практичным решением для хранения напитков служит использование внутренней стороны двери и – в зависимости от модели – стандартной или универсальной полки для бутылок.



 <b>Frost Safe System</b>		 <b>Bio Fresh</b>		 <b>Duo Cooling</b>	 <b>A-60%</b>	 <b>BLU Performance</b>
1966 Презентация системы FrostSafe	1987 Технология NoFrost, позволяющая не размораживать прибор	1996 Запатентована секция BioFresh – технология для длительного сохранения свежести продуктов	2006 Серия винных шкафов Vinidor с регулируемым температурными зонами	2010 Система DuoCooling – повышенная производительность и эффективность	2013 Новые суперэкономичные встраиваемые модели	2016 BluPerformance: Новое измерение свежести
1954 Открытие первого завода по производству холодильников Liebherr в Германии	1971 Первое электронное управление	1993 Ассортимент моделей с экологически чистыми хладагентами	2004 Иновационная концепция светодиодного освещения	2009 Покрытие SmartSteel для защиты поверхности от отпечатков пальцев	2011 Система SoftSystem для плавного закрытия двери	2015 Новый встраиваемый под столешницу прибор с технологией TrOpen (открытие двери в одно касание)

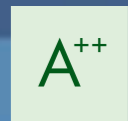
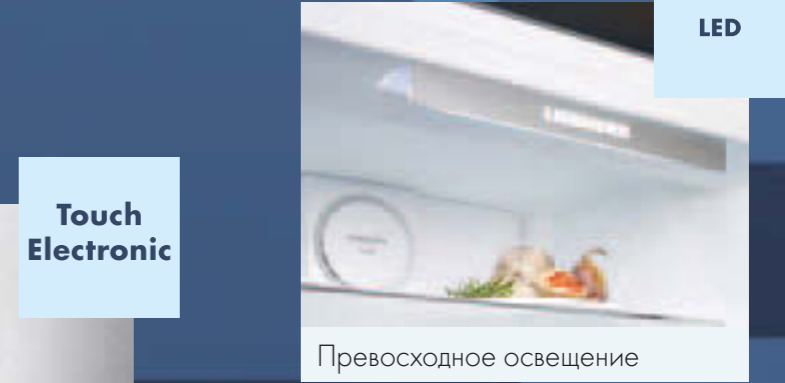
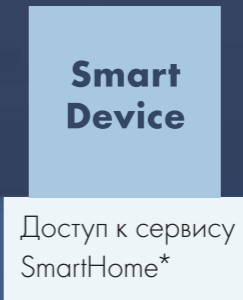
**BLU**  
Performance

# BluPerformance – новое измерение свежести

Отличительные черты нового поколения холодильников серии BluPerformance – высококачественные материалы, идеальное качество обработки каждой детали, удобная и точная сенсорная электронная система управления. Система охлаждения, компактно интегрированная в корпус прибора, в сочетании с точным электронным управлением обеспечивает высочайшую энергоэффективность, увеличивает полезное пространство и повышает эргономичность морозильной камеры. Длительное сохранение свежести продуктов гарантируют технологии BioFresh и BioCool.

С помощью новой технологии SmartDevice\* всеми приборами поколения BluPerformance от Liebherr можно удалённо управлять с помощью мобильных устройств (смартфона или планшета).

Элегантный и всегда современный дизайн делает приборы отличительной чертой любого кухонного интерьера и гарантирует положительные эмоции на протяжении многих лет.





# Многофункциональная сенсорная электронная система управления

У моделей поколения BluPerformance, оснащенных сенсорным дисплеем, все функции легко и удобно устанавливаются простым прикосновением. Возможность индивидуальной настройки прибора обеспечивает сенсорный дисплей высокого разрешения с диагональю 7 дюймов. Предустановленные режимы - «Экономия энергии», «Максимальная производительность», «Вечеринка» и «Отпуск» - обеспечивают оптимальное сохранение продуктов.

## Режим «Повседневный» (Day-to-Day)

Режим Day-to-Day ориентирован на ежедневное использование холодильника. Он обеспечивает оптимальное соотношение мощности охлаждения и энергоэффективности при стандартных температурных настройках холодильной и морозильной камер.

## Режим «Экономия энергии» (EnergySaver)

В режиме экономии энергии прибор расходует ещё меньше электричества, чем при работе со стандартными настройками. Для обеспечения большей экономичности температура в холодильной и морозильной камерах будет незначительно повышена. В дополнение к этому на дисплее устройства будут отображаться полезные советы, позволяющие сократить расход электроэнергии и повысить экономичность прибора.

## Режим «Вечеринка» (Party)

Этот режим идеально подходит для подготовки к вечеринке. При его включении будут активированы функции SuperCool и SuperFrost, позволяющие быстро и удобно охладить большое количество продуктов. Функция Bottle-Timer, в свою очередь, позволит быстро охладить бутылки в морозильной камере. В дополнение к этому в приборах с ледогенератором IceMaker увеличится объем изготовления кубиков льда.

## Режим «Максимальная производительность» (MaxPerformance)

В режиме «Максимальная производительность» прибор обеспечит самую высокую мощность охлаждения. Температура в холодильной и морозильной камерах будет максимально понижена.

## Режим «Отпуск» (Holiday)

Режим «Отпуск» позволит понизить расход электроэнергии прибора во время длительного отсутствия пользователя. Температура в холодильной камере будет установлена на уровне +15°C. При этом в морозильной камере будет поддерживаться температура -18°C.



# SmartDevice\*

С технологией SmartDevice от Liebherr вы сможете воспользоваться удобством системы «Умный дом». Откройте для себя преимущества, позволяющие управлять вашим холодильником или морозильником в любое время и из любого места. Некоторые приборы Liebherr уже оснащены модулем SmartDeviceBox. Кроме того, все модели с отметкой «SmartDevice» могут быть легко им дооснащены. Регистрация выполняется через портал MyLiebherr.



SmartHomePlus SmartHomePlus\*

Откройте для себя совершенно новый мир коммуникации с пакетом SmartHomePlus. Подключив свой холодильник через всемирную сеть к portalу MyLiebherr, вы сможете всегда и везде запросить статус вашего прибора, а также быстро и просто произвести настройки в режиме реального времени. Пакет SmartHomePlus – это дополнительный комфорт в вашем современном доме.



SafetyPlus SafetyPlus\*

Сделайте ставку на дополнительную надежность. Информация о статусе прибора и аварийные сообщения, переданные по электронной почте или через портал MyLiebherr, обеспечивают максимальную надежность работы. Таким образом, мы гарантируем, что ваши продукты всегда будут храниться в оптимальных условиях.



ServicePlus ServicePlus\*

Воспользуйтесь оптимизированными функциональными и сервисными возможностями пакета ServicePlus. Если вам предстоит замена фильтра, вы будете заранее оповещены об этом с помощью функции напоминания. ServicePlus – инновационные услуги для самых взыскательных клиентов.

## Обязательные условия\*

- Модели, поддерживающие сервис SmartDevice, можно узнать по отметке «SmartDevice» на приборе
- Наличие беспроводного скоростного интернета и соответствующего устройства доступа; наличие бесплатного аккаунта на портале MyLiebherr с электронным адресом
- Функции с удаленным управлением через мобильные устройства требуют наличия мобильного интернета (возможны дополнительные расходы)
- Набор функций с удаленным управлением может изменяться в зависимости от конкретной страны



Здесь вы найдете подробную информацию о технологии SmartDevice.





# Превосходная свежесть вместе с BioFresh

Технология BioFresh разработана для того, чтобы ваши продукты оставались свежими как можно дольше. При точном поддержании температуры около 0°C в сочетании с оптимальной влажностью воздуха многие продукты сохраняют в секции BioFresh свои полезные элементы, такие как витамины и минералы, намного дольше, чем в обычной холодильной камере.

## Витамины для здорового питания

Совершенно очевидно, что правильное хранение только что собранных или купленных продуктов имеет большое значение для длительного сохранения витаминов и минералов. За редким исключением сроки хранения и поддержания свежести большинства сортов фруктов и овощей могут быть значительно увеличены за счет хранения в холодильнике и, особенно, в секции BioFresh. При хранении в секции BioFresh установлено даже увеличение количества витаминов во фруктах и овощах.

## Оптимальные условия хранения

За счет оптимальной влажности воздуха контейнер HydroSafe обеспечивает идеальные климатические условия для фруктов и овощей. Для хранения мяса, рыбы и молочных продуктов предназначен контейнер DrySafe с пониженным уровнем влажности. Влажный климат контейнера HydroSafe может по желанию быть переключен на сухой климат DrySafe с помощью регулятора влажности воздуха.



Больше информации  
о BioFresh:  
[biofresh.liebherr.com](http://biofresh.liebherr.com)



# Центры свежести



SBSes 7165



# Качество до мельчайших деталей



Долговечное, энергоэффективное и не требующее обслуживания **светодиодное освещение** гарантирует оптимальную иллюминацию внутреннего пространства прибора. Благодаря минимальной теплоотдаче светодиодов поддерживаются идеальные условия для сохранения свежести продуктов.



**Smart Steel**

Почти на все двери из высококачественной нержавеющей стали нанесено покрытие **SmartSteel**. SmartSteel позволяет сделать менее заметными отпечатки пальцев. Благодаря этому покрытию поверхность из нержавеющей стали легко очищается, кроме того, она стала более устойчива к царапинам.



**Soft System**

Новый встроенный амортизирующий доводчик двери **SoftSystem** делает закрывание двери более плавным. Он обеспечивает удивительно мягкое закрывание двери даже при максимальном заполнении холодильника.



**Bio Fresh**

Чем свежее продукты, тем большую ценность они представляют для здорового питания. Контейнеры секции **BioFresh** оснащаются удобными телескопическими направляющими и гарантируют идеальные условия для максимальной свежести продуктов. Отделение **BioFresh-Plus** обладает собственной электронной системой управления, которая предоставляет дополнительные возможности для более рационального хранения продуктов.



[biofresh.liebherr.com](http://biofresh.liebherr.com)



**No Frost**

С системой **NoFrost** можно забыть о размораживании морозильной камеры. Замораживание осуществляется при помощи циркуляции охлажденного воздуха, а образующаяся при этом влага отводится из морозильной камеры.



[nofrost.liebherr.com](http://nofrost.liebherr.com)



**Ice Maker**

Автоматический ледогенератор **IceMaker** со стационарным водоснабжением позаботится о том, чтобы у Вас в распоряжении всегда было необходимое количество кубиков льда наилучшего качества. Ледогенератор будет поддерживать достаточный запас кубиков льда автоматически.

Изображенные детали интерьера относятся к конкретной модели, пожалуйста, смотрите описание.



**SBSes 7165**  
PremiumPlus

- Bio Fresh Plus
- No Frost
- A+
- Ice Maker
- Wine
- Soft System
- Telescopic Rails
- Smart Steel

Класс энергопотребления: <A>A</A>

Расход энергии за год/24 ч: 432/1,183 кВт.ч

Макс. кол-во бутылок бордо, 0,75 л: 41

Полезный объем: 591 л (холодильной камеры: 476 л, в т.ч. секции BioFresh: 110 л, винного шкафа: 128 л/морозильной камеры: 115 л)

Уровень шума: 42 дБ(А)

Климатический класс: SN-ST

Дверь/корпус: Нержавеющая сталь с покрытием SmartSteel/ нержавеющая сталь

Габаритные размеры в см (В/Ш/Г): 185,2/121/63

**Управление**

- Сенсорное управление MagicEye за дверью
- Цифровая индикация температуры для холодильной камеры, секции BioFresh, винного шкафа и морозильной камеры
- Автоматический режим SuperCool
- Автоматический режим SuperFrost, время работы зависит от количества продуктов
- Сигнал при неисправностях: оптический и акустический
- Сигнал двери: акустический
- Защита от детей

**Холодильная камера и секция BioFresh**

- Система PowerCooling
- Полочки серии Premium GlassLine с держателями для бутылок, контейнеры VarioBox, форма для яиц
- 5 полок серии GlassLine, 1 из них складная
- Универсальная полка для бутылок
- Светодиодные колонны двухсторонние
- Светодиодное освещение секции BioFresh
- Отделение BioFresh-Plus
- 3 контейнера секции BioFresh на телескопических направляющих, в т.ч. 3 с возможностью выбора режимов Hydro- или DrySafe

**Морозильная камера \*\*\*\***

- 5 контейнеров, система VarioSpace
- Ледогенератор IceMaker со стационарным подключением к водопроводу 3/4"
- Производительность ледогенератора за 24 ч: 0,8 кг
- Запас льда: 1,5 кг
- Время хранения в случае отключения эл-ва: 25 ч
- Мощность замораживания за 24 ч: 16 кг
- 2 аккумулятора холода
- Полки из закаленного стекла

**Винный шкаф**

- 2 независимые температурные зоны, регулируемые в диапазоне от +5°C до +20°C
- Дверь с тонированным стеклопакетом и защитой от УФ-излучений
- Циркуляционное охлаждение, подача свежего воздуха через угольный фильтр
- Поддержание влажности воздуха посредством вентилятора
- Полки из натурального дерева
- 4 полочки, из них 2 на телескопических направляющих, 2 складные
- Светодиодное освещение постоянное, с режимом затемнения

**Преимущества**

- Дизайн SwingLine
- Ручки из нержавеющей стали с толкателями
- Универсальный монтаж благодаря фронтальной вентиляции
- Транспортировочные ручки сзади
- Регулируемые ножки спереди, транспортировочные ролики сзади
- Сторона открывания двери - левая/правая, неперенавешиваемая
- Сменный уплотнитель двери

**Аксессуары (на странице 140)**

- 04, 06, 07, 10, 14, 18

**SBSbs 7263**  
Premium

- Bio Fresh
- No Frost
- A++
- Ice Maker
- Black Steel

Класс энергопотребления: <A>A</A><sup>1</sup>

Расход энергии за год/24 ч: 380/1,041 кВт.ч<sup>1</sup>

Полезный объем: 610 л (холодильной камеры: 358 л, в т.ч. секции BioFresh: 116 л/морозильной камеры: 252 л)

Уровень шума: 42 дБ(А)

Климатический класс: SN-T

Дверь/корпус: BlackSteel с покрытием SmartSteel/ BlackSteel с покрытием SmartSteel

Габаритные размеры в см (В/Ш/Г): 185,2/121/63<sup>1</sup>

**Управление**

- Сенсорное управление MagicEye за дверью
- Цифровая индикация температуры для холодильной и морозильной камер
- Автоматический режим SuperCool
- Автоматический режим SuperFrost, время работы зависит от количества продуктов
- Сигнал при неисправностях: оптический и акустический
- Сигнал двери: акустический

**Холодильная камера и секция BioFresh**

- Система PowerCooling
- Полочки серии Premium GlassLine с держателями для бутылок, контейнеры VarioBox, форма для яиц
- 5 полок серии GlassLine, 1 из них складная
- Универсальная полка для бутылок
- Светодиодное освещение
- 3 контейнера секции BioFresh на телескопических направляющих, в т.ч. 2 с возможностью выбора режимов Hydro- или DrySafe

**Морозильная камера \*\*\*\***

- 9 контейнеров, система VarioSpace
- Контейнер для хранения ягод и трав
- Ледогенератор IceMaker со стационарным подключением к водопроводу 3/4"
- Производительность ледогенератора за 24 ч: 0,8 кг
- Запас льда: 1,5 кг
- Светодиодное освещение
- Время хранения в случае отключения эл-ва: 24 ч
- Мощность замораживания за 24 ч: 18 кг
- 2 аккумулятора холода
- Полки из закаленного стекла

**Преимущества**

- Дизайн SwingLine
- Ручки из алюминия с толкателями
- Универсальный монтаж благодаря фронтальной вентиляции
- Транспортировочные ручки сзади
- Регулируемые ножки спереди, транспортировочные ролики сзади
- Сторона открывания двери - левая/правая, неперенавешиваемая

**Аксессуары (на странице 140)**

- 02, 04, 05, 06, 07

**Цвет/материал:**

**SBSes 7263** из нерж. стали с покр. SmartSteel

<sup>1</sup> Энергетическая эффективность, заявленная производителем, может быть достигнута в случае установки ограничителей на заднюю стенку прибора. Ограничители увеличивают глубину прибора на 3,5 см. Отказ от использования ограничителей не отразится на корректной работе прибора, однако уровень потребления электроэнергии несколько увеличится.





**SBSes 7353**

Premium

Bio Fresh

No Frost

A++

Ice Maker

Telescopic Rails

Smart Steel

Класс энергопотребления: <math>\langle A^{++} \rangle^1</math>

Расход энергии за год/24 ч: 385/1,053 кВт.ч<sup>1</sup>

Полезный объем: 661 л (холодильной камеры: 546 л, в т.ч. секции BioFresh: 155 л/морозильной камеры: 115 л)

Уровень шума: 40 дБ(А)

Климатический класс: SN-T

Дверь/корпус: Нержавеющая сталь с покрытием SmartSteel/ нержавеющей сталь

Габаритные размеры в см (В/Ш/Г): 185,2/121/63<sup>1</sup>

**Управление**

- Сенсорное управление MagicEye за дверью
- Цифровая индикация температуры для холодильной камеры, секции BioFresh и морозильной камеры
- Автоматический режим SuperCool
- Автоматический режим SuperFrost, время работы зависит от количества продуктов
- Сигнал при неисправностях: оптический и акустический
- Сигнал двери: акустический

**Холодильная камера и секция BioFresh**

- Система PowerCooling
- Полочки серии Premium GlassLine с держателями для бутылок, контейнеры VarioBox, форма для яиц
- 7 полок серии GlassLine, 1 из них складная
- 2 полки серии GlassLine в секции BioFresh, 1 из них складная
- Полка для бутылок, полка для шампанского
- Светодиодное освещение, расположенное в верхней части
- Светодиодное освещение секции BioFresh
- 2 контейнера секции BioFresh на телескопических направляющих с возможностью выбора режимов Hydro- или DrySafe
- 2 контейнера для овощей и фруктов на телескопических направляющих

**Морозильная камера \*\*\*\***

- 5 контейнеров, система VarioSpace
- Ледогенератор IceMaker со стационарным подключением к водопроводу 3/4"
- Производительность ледогенератора за 24 ч: 0,8 кг
- Запас льда: 1,5 кг
- Время хранения в случае отключения эл-ва: 25 ч
- Мощность замораживания за 24 ч: 16 кг
- 2 аккумулятора холода
- Полки из закаленного стекла

**Преимущества**

- Дизайн SwingLine
- Ручки из нержавеющей стали с толкателями
- Универсальный монтаж благодаря фронтальной вентиляции
- Транспортировочные ручки сзади
- Регулируемые ножки спереди, транспортировочные ролики сзади
- Сторона открывания двери - левая/правая, неперенавешиваемая

**Аксессуары (на странице 140)**

- 02, 04, 06, 07, 18

**Цвет/материал:**

**SBSes 7353** из черной нержавеющей стали BlackSteel

**SBSes 7253**

Premium

Bio Fresh

No Frost

A++

Smart Steel

Класс энергопотребления: <math>\langle A^{++} \rangle^1</math>

Расход энергии за год/24 ч: 378/1,033 кВт.ч<sup>1</sup>

Полезный объем: 615 л (холодильной камеры: 358 л, в т.ч. секции BioFresh: 116 л/морозильной камеры: 257 л)

Уровень шума: 42 дБ(А)

Климатический класс: SN-T

Дверь/корпус: Нержавеющая сталь с покрытием SmartSteel/ нержавеющей сталь

Габаритные размеры в см (В/Ш/Г): 185,2/121/63<sup>1</sup>

**Управление**

- Сенсорное управление MagicEye за дверью
- Цифровая индикация температуры для холодильной и морозильной камер
- Автоматический режим SuperCool
- Автоматический режим SuperFrost, время работы зависит от количества продуктов
- Сигнал при неисправностях: оптический и акустический
- Сигнал двери: акустический

**Холодильная камера и секция BioFresh**

- Система PowerCooling
- Полочки серии Premium GlassLine с держателями для бутылок, контейнеры VarioBox, форма для яиц
- 5 полок серии GlassLine, 1 из них складная
- Универсальная полка для бутылок
- Светодиодное освещение, расположенное в верхней части
- 3 контейнера секции BioFresh на телескопических направляющих, в т.ч. 2 с возможностью выбора режимов Hydro- или DrySafe

**Морозильная камера \*\*\*\***

- 8 контейнеров, система VarioSpace
- Контейнер для хранения ягод и трав
- Светодиодное освещение
- Время хранения в случае отключения эл-ва: 24 ч
- Мощность замораживания за 24 ч: 20 кг
- 2 аккумулятора холода
- Полки из закаленного стекла

**Преимущества**

- Дизайн SwingLine
- Ручки из нержавеющей стали с толкателями
- Универсальный монтаж благодаря фронтальной вентиляции
- Транспортировочные ручки сзади
- Регулируемые ножки спереди, транспортировочные ролики сзади
- Сторона открывания двери - левая/правая, неперенавешиваемая

**Аксессуары (на странице 140)**

- 02, 05, 06, 07, 18

**Цвет/материал:**

**SBS 7253** в белом цвете

<sup>1</sup> Энергетическая эффективность, заявленная производителем, может быть достигнута в случае установки ограничителей на заднюю стенку прибора. Ограничители увеличивают глубину прибора на 3,5 см. Отказ от использования ограничителей не отразится на корректной работе прибора, однако уровень потребления электроэнергии несколько увеличится.



**SBSes 7252**  
Premium

No Frost

A++

Telescopic Rails

Smart Steel

Класс энергопотребления: <math>\langle A^{++} \rangle^1</math>

Расход энергии за год/24 ч: 361/0,988 кВт.ч<sup>1</sup>

Полезный объем: 648 л (холодильной камеры: 391 л/морозильной камеры: 257 л)

Уровень шума: 42 дБ(А)

Климатический класс: SN-T

Дверь/корпус: Нержавеющая сталь с покрытием SmartSteel/ нержавеющей сталь

Габаритные размеры в см (В/Ш/Г): 185,2/121/63<sup>1</sup>

**Управление**

- Сенсорное управление MagicEye за дверью
- Цифровая индикация температуры для холодильной и морозильной камер
- Автоматический режим SuperCool
- Автоматический режим SuperFrost, время работы зависит от количества продуктов
- Сигнал при неисправностях: оптический и акустический
- Сигнал двери: акустический

**Холодильная камера**

- Система PowerCooling
- Полочки серии Premium GlassLine с держателями для бутылок, контейнеры VarioBox, форма для яиц
- 7 полок серии GlassLine, 1 из них складная
- Полка для бутылок
- Светодиодное освещение
- 2 контейнера для овощей и фруктов на телескопических направляющих

**Морозильная камера** <math>E^{\*\*\*}</math>

- 8 контейнеров, система VarioSpace
- Контейнер для хранения ягод и трав
- Светодиодное освещение
- Время хранения в случае отключения эл-ва: 24 ч
- Мощность замораживания за 24 ч: 20 кг
- 2 аккумулятора холода
- Полки из закаленного стекла

**Преимущества**

- Дизайн SwingLine
- Ручки из нержавеющей стали с толкателями
- Универсальный монтаж благодаря фронтальной вентиляции
- Транспортировочные ручки сзади
- Регулируемые ножки спереди, транспортировочные ролики сзади
- Сторона открывания двери - левая/правая, перенавешиваемая

**Аксессуары (на странице 140)**

- 02, 05, 06, 07, 18

**Цвет/материал:**

**SBS 7252** в белом цвете

**SBSeF 7242**  
Comfort

No Frost

A++

Telescopic Rails

Smart Steel

Класс энергопотребления: <math>\langle A^{++} \rangle^1</math>

Расход энергии за год/24 ч: 359/0,982 кВт.ч<sup>1</sup>

Полезный объем: 634 л (холодильной камеры: 381 л/морозильной камеры: 253 л)

Уровень шума: 43 дБ(А)

Климатический класс: SN-T

Дверь/корпус: Нержавеющая сталь с покрытием SmartSteel/ серебристый

Габаритные размеры в см (В/Ш/Г): 185,2/121/63<sup>1</sup>

**Управление**

- Сенсорное управление MagicEye за дверью
- Цифровая индикация температуры для холодильной и морозильной камер
- Автоматический режим SuperCool
- Автоматический режим SuperFrost, фиксированное время работы
- Сигнал при неисправностях: оптический и акустический
- Сигнал двери: акустический

**Холодильная камера**

- Система PowerCooling
- Полочки серии Comfort GlassLine с держателями для бутылок, форма для яиц
- 7 полок серии GlassLine, 1 из них складная
- Светодиодное освещение, расположенное в верхней части
- 2 контейнера для овощей и фруктов на телескопических направляющих

**Морозильная камера** <math>E^{\*\*\*}</math>

- 8 контейнеров, система VarioSpace
- Контейнер для хранения ягод и трав
- Время хранения в случае отключения эл-ва: 24 ч
- Мощность замораживания за 24 ч: 20 кг
- Полки из закаленного стекла

**Преимущества**

- Дизайн HardLine
- Ручки из алюминия с толкателями
- Универсальный монтаж благодаря фронтальной вентиляции
- Транспортировочные ручки сзади
- Регулируемые ножки спереди, транспортировочные ролики сзади
- Сторона открывания двери - левая/правая, перенавешиваемая
- Сменный уплотнитель двери

**Аксессуары (на странице 140)**

- 02, 05, 06, 07

**Цвет/материал:**

**SBS 7242** в белом цвете

<sup>1</sup> Энергетическая эффективность, заявленная производителем, может быть достигнута в случае установки ограничителей на заднюю стенку прибора. Ограничители увеличивают глубину прибора на 3,5 см. Отказ от использования ограничителей не отразится на корректной работе прибора, однако уровень потребления электроэнергии несколько увеличится.



# Качество до мельчайших деталей



**No Frost**

С системой **NoFrost** можно забыть о размораживании морозильной камеры. Замораживание осуществляется при помощи циркуляции охлажденного воздуха, а образующаяся при этом влага отводится из морозильной камеры.



nofrost.liebherr.com



**Telescopic Rails**

**Контейнеры для фруктов и овощей** на телескопических направляющих позволяют рационально использовать внутреннее пространство холодильника в соответствии с Вашими потребностями.



## SBSesf 7212 Comfort



Класс энергопотребления: **A++**

Расход энергии за год/24 ч: 460/1,258 кВт.ч

Полезный объем: 640 л (холодильной камеры: 383 л/морозильной камеры: 257 л)

Уровень шума: 42 дБ(А)

Климатический класс: SN-T

Дверь/корпус: Нержавеющая сталь с покрытием SmartSteel/серебристый

Габаритные размеры в см (В/Ш/Г): 185,2/121/63

### Управление

- Управление MagicEye за дверью
- Светодиодная индикация температуры в холодильной и морозильной камерах
- Автоматический режим SuperCool
- Автоматический режим SuperFrost, фиксированное время работы
- Сигнал при неисправностях: оптический и акустический
- Сигнал двери: акустический

### Холодильная камера

- Система PowerCooling
- Полочки серии Comfort GlassLine с держателями для бутылок, форма для яиц
- 7 полок серии GlassLine, 1 из них складная
- Светодиодное освещение, расположенное в верхней части
- 2 контейнера для овощей и фруктов на телескопических направляющих

### Морозильная камера **В\*\*\***

- 8 контейнеров, система VarioSpace
- Контейнер для хранения ягод и трав
- Время хранения в случае отключения эл-ва: 24 ч
- Мощность замораживания за 24 ч: 20 кг
- Полки из закаленного стекла

### Преимущества

- Дизайн SwingLine
- Ручки из нержавеющей стали с толкателями
- Универсальный монтаж благодаря фронтальной вентиляции
- Транспортировочные ручки сзади
- Регулируемые ножки спереди, транспортировочные ролики сзади
- Сторона открывания двери - левая/правая, неперенавешиваемая

### Аксессуары (на странице 140)

- 02, 05, 06, 07

### Цвет/материал:

**SBS 7212** в белом цвете



**Smart Steel**

Почти на все двери из высококачественной нержавеющей стали нанесено покрытие **SmartSteel**. SmartSteel позволяет сделать менее заметными отпечатки пальцев. Благодаря этому покрытию поверхность из нержавеющей стали легко очищается, кроме того, она стала более устойчива к царапинам.



Выдвижные контейнеры и прозрачные полки легко вынимаются из морозильника. Это позволяет использовать все преимущества практичной системы **VarioSpace**, с которой в морозильной камере будет достаточно места для размещения даже самого большого торта.

<sup>1</sup> Энергетическая эффективность, заявленная производителем, может быть достигнута в случае установки ограничителей на заднюю стенку прибора. Ограничители увеличивают глубину прибора на 3,5 см. Отказ от использования ограничителей не отразится на корректной работе прибора, однако уровень потребления электроэнергии несколько увеличится.

# Качество до мельчайших деталей



Электронная система управления **MagicEye** обеспечивает точное поддержание заданного значения температуры, которое отображается на цифровом дисплее. Легкими прикосновениями к сенсорной поверхности вы можете очень просто выбрать необходимый режим работы холодильника.



**Bio Fresh**

Секция **BioFresh** гарантирует идеальные условия хранения и невероятно долгое сохранение свежести продуктов. При температуре чуть выше 0°C и идеальной влажности воздуха фрукты и овощи, мясо, рыба и молочные продукты сохраняют свои полезные витамины, тонкий аромат и аппетитный внешний вид намного дольше, чем в обычном холодильнике.



**No Frost**

**Ice Maker**

Автоматический ледогенератор **IceMaker** со стационарным водоснабжением позаботится о том, чтобы у Вас в распоряжении всегда было необходимое количество кубиков льда наилучшего качества. Система **NoFrost** гарантирует длительное сохранение свежести продуктов, используя для этого профессиональный метод заморозки.



Отличительной чертой холодильников класса PremiumPlus являются две **светодиодные колонны**, встроенные в корпус холодильника. Специальное покрытие колонн делает освещение равномерным и приятным для глаз. При этом они допускают переустановку стеклянных полок.

**CBNbe 6256**  
PremiumPlus

Bio Fresh No Frost A++ Duo Cooling Ice Maker Telescopic Rails

Класс энергопотребления: <math>\lt; A^{+}</math>  
 Расход энергии за год/24 ч: 292/0,800 кВт.ч  
 Полезный объем: 471 л (холодильной камеры: 357 л, в т.ч. секции BioFresh: 68 л/морозильной камеры: 114 л)  
 Уровень шума: 43 дБ(А)  
 Климатический класс: SN-T  
 Дверь/корпус: Бежевая/бежевый  
 Габаритные размеры в см (В/Ш/Г): 203,9/91/61,5

#### Управление

- Сенсорное управление MagicEye за дверью
- Цифровая индикация температуры для холодильной и морозильной камер
- Автоматический режим SuperCool
- Автоматический режим SuperFrost, время работы зависит от количества продуктов
- Сигнал при неисправностях: оптический и акустический
- Сигнал двери: акустический

#### Холодильная камера и секция BioFresh

- Система PowerCooling
- Полочки серии Premium GlassLine с держателями для бутылок
- 3 полки серии GlassLine
- Универсальные полки для бутылок
- Двухсторонние светодиодные колонны и светодиодное освещение
- Светодиодное освещение секции BioFresh
- 2 контейнера секции BioFresh на телескопических направляющих с возможностью выбора режимов Hydro- или DrySafe

#### Морозильная камера

- 2 контейнера на телескопических направляющих
- Ледогенератор IceMaker со стационарным подключением к водопроводу 3/4"
- Производительность ледогенератора за 24 ч: 1,3 кг
- Запас льда: 2,7 кг
- Светодиодное освещение
- Время хранения в случае отключения эл-ва: 45 ч
- Мощность замораживания за 24 ч: 11 кг

#### Преимущества

- Дизайн HardLine
- Ручки из алюминия
- Вентиляция через цоколь
- Транспортировочные ручки сзади
- Регулируемые ножки спереди, транспортировочные ролики сзади
- Сторона открывания двери - левая/правая, неперенавешиваемая
- Сменный уплотнитель двери
- Скрытая дверная петля с ограничителем открывания

#### Аксессуары (на странице 140)

- 03, 06

#### Цвет/материал:

**CBNes 6256** из нерж. стали



# Холодильники-морозильники



CBNPeS 4858

# Холодильники-морозильники

Среди широкого ассортимента Liebherr каждый сможет найти для себя наиболее подходящий холодильник, который идеально удовлетворит любые пожелания и запросы. Выбрав модель с инновационными технологиями BioFresh и BioCool, или NoFrost и SmartFrost ваши продукты будут оставаться свежими дольше, сохраняя витамины и минералы. Когда Вы сделаете выбор, останется только подобрать нужный прибор по размеру, цвету и оснащению.

## Bio Fresh

Чем свежее продукты, тем большую ценность они представляют для здорового питания. При температуре чуть выше 0°C и идеальной влажности воздуха фрукты, овощи, рыба, мясо и молочные продукты сохраняют свои полезные свойства, приятный аромат и привлекательный внешний вид гораздо дольше, чем в обычном холодильнике.

## Bio Cool

Контейнер BioCool оснащен специальным регулятором, позволяющим устанавливать влажность воздуха, за счёт чего свежесть овощей и фруктов сохраняется гораздо дольше. Благодаря роликовым направляющим отсек выдвигается и задвигается легко и просто. BioCool обеспечивает оптимальный обзор хранящихся в нём продуктов.

## No Frost

С системой NoFrost можно забыть о размораживании морозильной камеры. Замораживание осуществляется при помощи циркуляции охлажденного воздуха, а образующаяся при этом влага отводится из камеры. Благодаря этому в ней не образуется лед, и замороженные продукты не покрываются слоем инея.

## Smart Frost

Использование технологии SmartFrost позволяет значительно уменьшить образование инея на замороженных продуктах и внутренних поверхностях морозильной камеры. Благодаря данной технологии размораживать морозильник требуется значительно реже. Внутренние стенки очень гладкие и поэтому легко моются.



страница 42



страница 46



страница 52



страница 58



# Качество до мельчайших деталей



**No Frost**

С системой **NoFrost** можно забыть о размораживании морозильной камеры. Замораживание осуществляется при помощи циркуляции охлажденного воздуха, а образующаяся при этом влага отводится из камеры.



[nofrost.liebherr.com](http://nofrost.liebherr.com)



**Smart Frost**

Использование технологии **SmartFrost** позволяет значительно уменьшить образование инея на замороженных продуктах и внутренних поверхностях морозильной камеры. Благодаря данной технологии размораживать морозильник требуется значительно реже. Внутренние стенки очень гладкие и поэтому легко моются.



**Bio Fresh**

Чем свежее продукты, тем большую ценность они представляют для здорового питания. Контейнеры секции **BioFresh** оснащаются удобными телескопическими направляющими и гарантируют идеальные условия для максимальной свежести продуктов. Отделение **BioFresh-Plus** обладает собственной электронной системой управления, которая предоставляет дополнительные возможности для более рационального хранения продуктов.



[biofresh.liebherr.com](http://biofresh.liebherr.com)



Элегантные полки серии **GlassLine** из высокопрочного стекла устойчивы к царапинам и легко моются. Полки имеют обрамление из нержавеющей стали. Благодаря складной полке, в камере можно размещать высокие продукты.



Долговечное, энергоэффективное и не требующее обслуживания **светодиодное освещение** гарантирует оптимальную иллюминацию внутреннего пространства прибора. Благодаря минимальной теплоотдаче светодиодов поддерживаются идеальные условия для сохранения свежести продуктов.



**Bio Cool**

Контейнер **BioCool** оснащен специальным регулятором, позволяющим устанавливать влажность воздуха, за счёт чего свежесть овощей и фруктов сохраняется гораздо дольше. Благодаря роликовым направляющим отсек выдвигается и задвигается легко и просто. BioCool обеспечивает оптимальный обзор хранящихся в нём продуктов.

Изображенные детали интерьера относятся к конкретной модели, пожалуйста, смотрите описание.



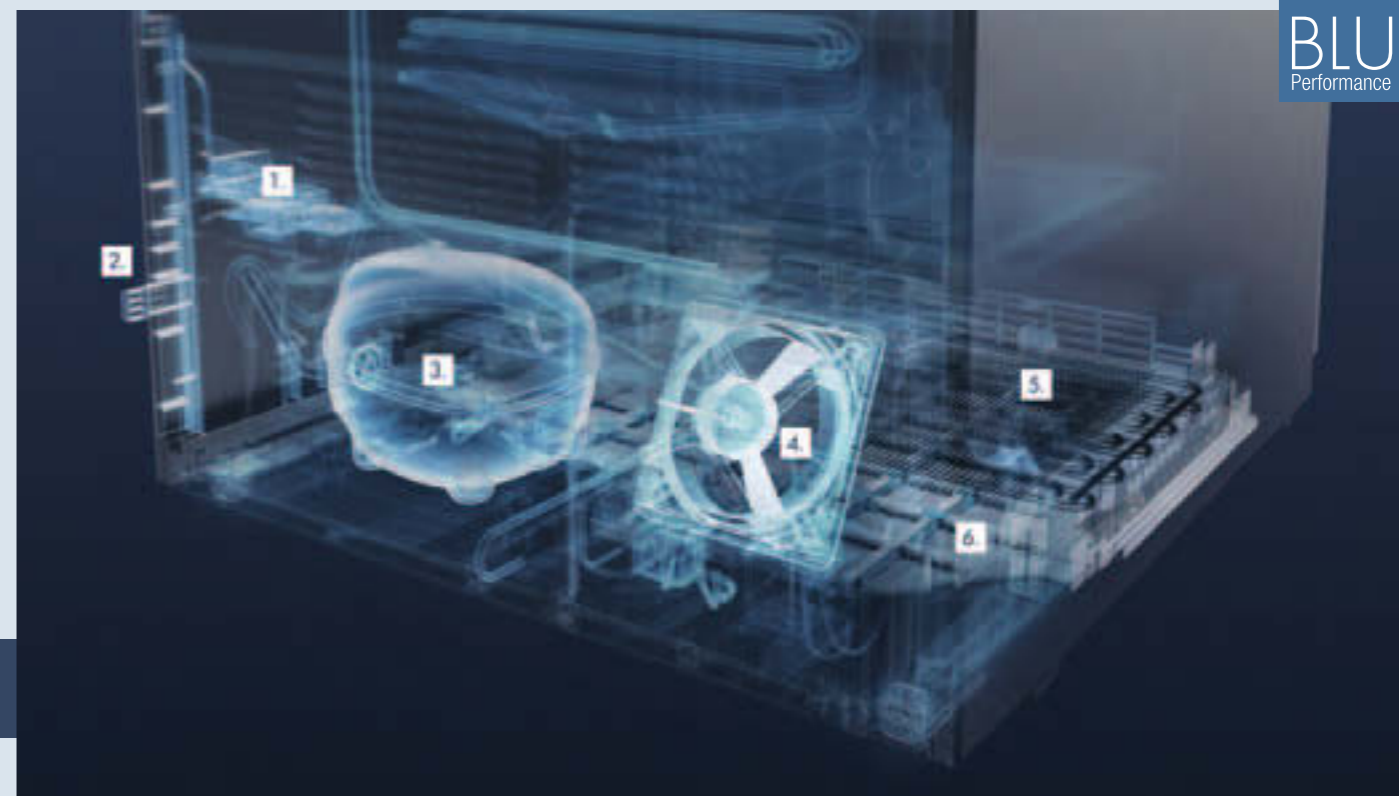
# Качество до мельчайших деталей


**Ice  
Maker**

Автоматический ледогенератор **IceMaker** со стационарным водоснабжением позаботится о том, чтобы у Вас в распоряжении всегда было необходимое количество кубиков льда наилучшего качества.


**Duo  
Cooling**

Благодаря наличию двух независимых холодильных контуров система **DuoCooling** обеспечивает точное поддержание и регулирование температуры в холодильной и морозильной камерах. Также благодаря этому не происходит воздухообмена между ними, что предотвращает передачу запахов и заветривание хранящихся продуктов питания.



У моделей серии **BluPerformance** большинство элементов системы охлаждения компактно установлены в основании прибора, что повышает их эргономичность и сводит до минимума уровень шума. Это обеспечивает максимальный результат, выраженный в увеличенном полезном объеме и улучшенных показателях энергосбережения.

1. Разъем для кабеля питания
2. Ограничители
3. Инверторный VCC-компрессор
4. Вентилятор
5. Конденсатор
6. Поток для испарения талой воды


**Smart  
Steel**

Почти на все двери из высококачественной нержавеющей стали нанесено покрытие **SmartSteel**. SmartSteel позволяет сделать менее заметными отпечатки пальцев. Благодаря этому покрытию поверхность из нержавеющей стали легко очищается, кроме того, она стала более устойчива к царапинам.



Выдвижные контейнеры и прозрачные полки легко вынимаются из морозильника. Это позволяет использовать все преимущества практичной системы **VarioSpace**, с которой в морозильной камере будет достаточно места для размещения даже самого большого торта.



Элементы **светодиодного освещения секции BioFresh** интегрированы в изоляционную панель. Энергоэффективные, мощные и долговечные светодиоды не требуют обслуживания. Они гарантируют оптимальное освещение выдвижных контейнеров BioFresh и способствуют идеальному обзору хранящихся в них продуктов.


**Smart  
Device**

Цветной **TFT-дисплей** с диагональю 7 дюймов и высоким разрешением интегрирован в конструкцию двери. Система управления с логичным и понятным меню позволит индивидуально настроить режим работы устройства. С установкой модуля **SmartDeviceBox\*** прибор будет подключен к электронной системе обмена данными SmartHome.

Изображенные детали интерьера относятся к конкретной модели, пожалуйста, смотрите описание.



# Качество до мельчайших деталей



**Soft Telescopic**

**SoftTelescopic.** Практичные контейнеры с системой доводчиков делают использование секции BioFresh удобнее и надежнее.



Высокопроизводительная система **Power-Cooling** обеспечит быстрое охлаждение свежих продуктов и поддержит равномерную температуру во всей холодильной камере. Интегрированный в конструкцию вентилятора фильтр на основе активированного угля **FreshAir** очистит циркулирующий воздух и нейтрализует неприятные запахи.



**Светодиодное освещение** задней части холодильной камеры интегрировано в изоляционную панель. Энергоэффективные и экологичные светодиодные элементы не требуют обслуживания и способствуют оптимальному и глубокому освещению холодильной камеры как в верхней, так и в нижней её части. Это гарантирует равномерное и высококачественное освещение всего внутреннего пространства прибора.



**Soft System**

Интегрированная в дверь система **SoftSystem** делает движение двери более плавным, даже при полной загрузке она закрывается особенно мягко. Все модели серии BluPerformance имеют угол открывания двери, равный 115°. Таким образом соседняя мебель или двери оптимально защищены от повреждений.



**Smart Device**

**2,4-дюймовый сенсорный** дисплей, интегрированный в панель управления за дверью прибора, имеет высокое разрешение. Интуитивно понятное меню позволит быстро провести необходимые установки. Приборы Liebherr с отметкой **SmartDevice\*** могут быть легко оснащены модулем удаленного управления SmartDeviceBox. Благодаря данной функции Вы получите дополнительные возможности и еще большую безопасность.



Инновационная деталь оборудования холодильников с секцией BioFresh - **встроенная универсальная полка для бутылок**. В качестве альтернативы для хранения различных продуктов можно также использовать стеклянную полку, расположенную под полкой для бутылок.



Для быстрого охлаждения и замораживания свежих продуктов с сохранением полезных витаминов и создания резерва холода подходят режимы **SuperCool** и/или **SuperFrost**. При активации SuperCool температура временно понижается до +2°C в холодильной камере, а при выборе SuperFrost до -32°C в морозильном отделении и отключается автоматически в зависимости от времени работы или количества продуктов, тем самым способствуя экономии электроэнергии.

Изображенные детали интерьера относятся к конкретной модели, пожалуйста, смотрите описание.



◀75▶



◀75▶



◀75▶



◀75▶

<b>CBNPes 5167</b> PremiumPlus	Bio Fresh Plus	No Frost	A++	Duo Cooling	Ice Maker	Soft System	Smart Steel
Класс энергопотребления: <math>\lt;A^{+}</math> <sup>1</sup>							
Расход энергии за год/24 ч: 276/0,756 кВт.ч <sup>1</sup>							
Полезный объем: 411 л (холодильной камеры: 299 л, в т.ч. секции BioFresh: 99 л/морозильной камеры: 112 л)							
Уровень шума: 41 дБ(A)							
Климатический класс: SN-T							
Дверь/корпус: Нержавеющая сталь с покрытием SmartSteel/ нержавеющей сталь							
Габаритные размеры в см (В/Ш/Г): 202/75/63 <sup>1</sup>							

<b>CBNPbe 5156</b> Premium	Bio Fresh	No Frost	A++	Duo Cooling			
Класс энергопотребления: <math>\lt;A^{+}</math> <sup>1</sup>							
Расход энергии за год/24 ч: 280/0,767 кВт.ч <sup>1</sup>							
Полезный объем: 421 л (холодильной камеры: 306 л, в т.ч. секции BioFresh: 107 л/морозильной камеры: 115 л)							
Уровень шума: 40 дБ(A)							
Климатический класс: SN-T							
Дверь/корпус: Бежевая/ бежевый							
Габаритные размеры в см (В/Ш/Г): 202/75/63 <sup>1</sup>							

<b>CBNesf 5133</b> Comfort	Bio Fresh	No Frost	A++	Duo Cooling	Smart Steel		
Класс энергопотребления: <math>\lt;A^{+}</math> <sup>1</sup>							
Расход энергии за год/24 ч: 280/0,767 кВт.ч <sup>1</sup>							
Полезный объем: 421 л (холодильной камеры: 306 л, в т.ч. секции BioFresh: 107 л/морозильной камеры: 115 л)							
Уровень шума: 41 дБ(A)							
Климатический класс: SN-T							
Дверь/корпус: Нержавеющая сталь с покрытием SmartSteel/ серебристый							
Габаритные размеры в см (В/Ш/Г): 202/75/63 <sup>1</sup>							

<b>CBNPes 4656</b> Premium	Bio Fresh	No Frost	A++	Duo Cooling	Smart Steel		
Класс энергопотребления: <math>\lt;A^{+}</math> <sup>1</sup>							
Расход энергии за год/24 ч: 257/0,704 кВт.ч <sup>1</sup>							
Полезный объем: 388 л (холодильной камеры: 306 л, в т.ч. секции BioFresh: 107 л/морозильной камеры: 82 л)							
Уровень шума: 40 дБ(A)							
Климатический класс: SN-T							
Дверь/корпус: Нержавеющая сталь с покрытием SmartSteel/ нержавеющей сталь							
Габаритные размеры в см (В/Ш/Г): 186/75/63 <sup>1</sup>							

<b>Управление</b>	<b>Морозильная камера</b> ★★★★★
<ul style="list-style-type: none"> <li>Сенсорный LCD-дисплей на двери с курсором</li> <li>Цифровая индикация температуры для холодильной и морозильной камер</li> <li>Автоматический режим SuperCool</li> <li>Автоматический режим SuperFrost, время работы зависит от количества продуктов</li> <li>Сигнал при неисправностях: оптический и акустический</li> <li>Сигнал двери: акустический</li> </ul>	<ul style="list-style-type: none"> <li>4 контейнера, система VarioSpace</li> <li>Ледогенератор IceMaker со стационарным подключением к водопроводу 3/4"</li> <li>Производительность ледогенератора за 24 ч: 1,0 кг</li> <li>Запас льда: 1,5 кг</li> <li>Светодиодное освещение</li> <li>Время хранения в случае отключения эл-ва: 34 ч</li> <li>Мощность замораживания за 24 ч: 14 кг</li> <li>2 аккумулятора холода</li> <li>Полки из закаленного стекла</li> </ul>
<b>Холодильная камера и секция BioFresh</b>	<b>Преимущества</b>
<ul style="list-style-type: none"> <li>Система PowerCooling</li> <li>Полочки серии Premium GlassLine с держателями для бутылок, контейнеры VarioBox, форма для яиц</li> <li>3 полки серии GlassLine, 1 из них складная</li> <li>Универсальная полка для бутылок</li> <li>Светодиодные колонны двухсторонние</li> <li>Светодиодное освещение секции BioFresh</li> <li>Отделение BioFresh-Plus</li> <li>2 контейнера секции BioFresh на телескопических направляющих с возможностью выбора режимов Hydro- или DrySafe</li> </ul>	<ul style="list-style-type: none"> <li>Дизайн SwingLine</li> <li>Ручки из нержавеющей стали с толкателями</li> <li>Универсальный монтаж благодаря фронтальной вентиляции</li> <li>Транспортировочные ручки сзади</li> <li>Регулируемые ножки спереди, транспортировочные ролики сзади</li> <li>Перенавешиваемые двери</li> </ul>
	<b>Аксессуары (на странице 140)</b>
	· 04, 06, 18

<b>Управление</b>	<b>Морозильная камера</b> ★★★★★
<ul style="list-style-type: none"> <li>LCD-дисплей на двери, сенсорное управление</li> <li>Цифровая индикация температуры для холодильной и морозильной камер</li> <li>Автоматический режим SuperCool</li> <li>Автоматический режим SuperFrost, время работы зависит от количества продуктов</li> <li>Сигнал при неисправностях: оптический и акустический</li> <li>Сигнал двери: акустический</li> </ul>	<ul style="list-style-type: none"> <li>3 контейнера, система VarioSpace</li> <li>Форма для льда</li> <li>Время хранения в случае отключения эл-ва: 30 ч</li> <li>Мощность замораживания за 24 ч: 14 кг</li> <li>2 аккумулятора холода</li> <li>Полки из закаленного стекла</li> </ul>
<b>Холодильная камера и секция BioFresh</b>	<b>Преимущества</b>
<ul style="list-style-type: none"> <li>Система PowerCooling</li> <li>Полочки серии Premium GlassLine с держателями для бутылок, контейнеры VarioBox, форма для яиц</li> <li>3 полки серии GlassLine, 1 из них складная</li> <li>Универсальная полка для бутылок</li> <li>Светодиодное освещение, расположенное в верхней части</li> <li>2 контейнера секции BioFresh на телескопических направляющих с возможностью выбора режимов Hydro- или DrySafe</li> </ul>	<ul style="list-style-type: none"> <li>Дизайн SwingLine</li> <li>Ручки из алюминия с толкателями</li> <li>Универсальный монтаж благодаря фронтальной вентиляции</li> <li>Транспортировочные ручки сзади</li> <li>Регулируемые ножки спереди, транспортировочные ролики сзади</li> <li>Перенавешиваемые двери</li> </ul>
	<b>Аксессуары (на странице 140)</b>
	· 02, 06
	<b>Цвет/материал:</b>
	<b>CBNPes 5156</b> из нерж. стали с покр. SmartSteel
	<b>CBNP 5156</b> в белом цвете

<b>Управление</b>	<b>Преимущества</b>
<ul style="list-style-type: none"> <li>Управление MagicEye за дверью</li> <li>Светодиодная индикация температуры для холодильной и морозильной камер</li> <li>Автоматический режим SuperFrost, фиксированное время работы</li> <li>Сигнал при неисправностях: оптический и акустический</li> <li>Сигнал двери: акустический</li> </ul>	<ul style="list-style-type: none"> <li>Дизайн SwingLine</li> <li>Ручки из нержавеющей стали с толкателями</li> <li>Универсальный монтаж благодаря фронтальной вентиляции</li> <li>Транспортировочные ручки сзади</li> <li>Регулируемые ножки спереди, транспортировочные ролики сзади</li> <li>Перенавешиваемые двери</li> </ul>
<b>Холодильная камера и секция BioFresh</b>	<b>Аксессуары (на странице 140)</b>
<ul style="list-style-type: none"> <li>Система PowerCooling</li> <li>Полочки серии Comfort GlassLine с держателями для бутылок, форма для яиц</li> <li>3 полки серии GlassLine, 1 из них складная</li> <li>Светодиодное освещение, расположенное в верхней части</li> <li>2 контейнера секции BioFresh на телескопических направляющих, в т.ч. 1 с возможностью выбора режимов Hydro- или DrySafe</li> </ul>	· 02, 06
<b>Морозильная камера</b> ★★★★★	
<ul style="list-style-type: none"> <li>3 контейнера, система VarioSpace</li> <li>Форма для льда</li> <li>Время хранения в случае отключения эл-ва: 30 ч</li> <li>Мощность замораживания за 24 ч: 14 кг</li> <li>Полки из закаленного стекла</li> </ul>	

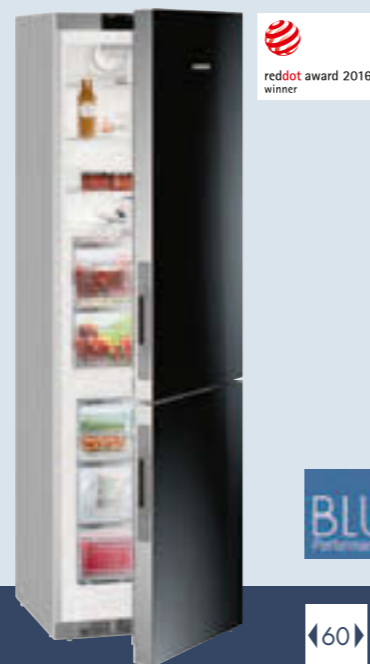
<b>Управление</b>	<b>Морозильная камера</b> ★★★★★
<ul style="list-style-type: none"> <li>LCD-дисплей на двери, сенсорное управление</li> <li>Цифровая индикация температуры для холодильной и морозильной камер</li> <li>Автоматический режим SuperCool</li> <li>Автоматический режим SuperFrost, время работы зависит от количества продуктов</li> <li>Сигнал при неисправностях: оптический и акустический</li> <li>Сигнал двери: акустический</li> </ul>	<ul style="list-style-type: none"> <li>2 контейнера, система VarioSpace</li> <li>Форма для льда</li> <li>Время хранения в случае отключения эл-ва: 30 ч</li> <li>Мощность замораживания за 24 ч: 12 кг</li> <li>2 аккумулятора холода</li> <li>Полка из закаленного стекла</li> </ul>
<b>Холодильная камера и секция BioFresh</b>	<b>Преимущества</b>
<ul style="list-style-type: none"> <li>Система PowerCooling</li> <li>Полочки серии Premium GlassLine с держателями для бутылок, контейнеры VarioBox, форма для яиц</li> <li>3 полки серии GlassLine, 1 из них складная</li> <li>Универсальная полка для бутылок</li> <li>Светодиодное освещение, расположенное в верхней части</li> <li>2 контейнера секции BioFresh на телескопических направляющих с возможностью выбора режимов Hydro- или DrySafe</li> </ul>	<ul style="list-style-type: none"> <li>Дизайн SwingLine</li> <li>Ручки из нержавеющей стали с толкателями</li> <li>Универсальный монтаж благодаря фронтальной вентиляции</li> <li>Транспортировочные ручки сзади</li> <li>Регулируемые ножки спереди, транспортировочные ролики сзади</li> <li>Перенавешиваемые двери</li> </ul>
	<b>Аксессуары (на странице 140)</b>
	· 02, 06, 18

<sup>1</sup> Энергетическая эффективность, заявленная производителем, может быть достигнута в случае установки ограничителей на заднюю стенку прибора. Ограничители увеличивают глубину прибора на 3,5 см. Отказ от использования ограничителей не отразится на корректной работе прибора, однако уровень потребления электроэнергии несколько увеличится.

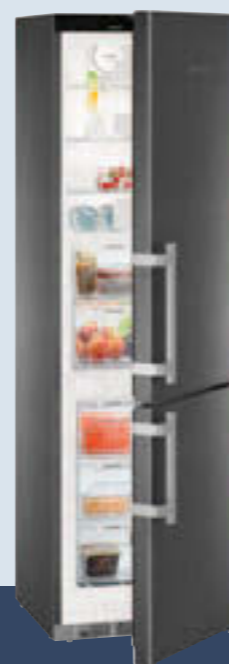




«60»



«60»



«60»



«60»

**CBNPbs 4858**  
Premium

- Bio Fresh
- No Frost
- A++
- A-60%
- Duo Cooling
- Soft System
- Soft Telescopic
- Smart Device
- Black Steel

Класс энергопотребления: <math>\lt;A^{++}</math> <sup>1</sup>
Расход энергии за год/24 ч: 149/0,408 кВт.ч <sup>1</sup>
Полезный объем: 344 л (холодильной камеры: 243 л, в т.ч. секции BioFresh: 97 л/морозильной камеры: 101 л)
Уровень шума: 37 дБ(А)
Климатический класс: SN-T
Дверь/корпус: BlackSteel с покрытием SmartSteel/BlackSteel с покрытием SmartSteel
Габаритные размеры в см (В/Ш/Г): 201/60/66,5 <sup>1</sup>

- Управление**
- 7-дюймовый цветной сенсорный TFT-дисплей на двери
  - Цифровая индикация температуры для холодильной камеры, секции BioFresh и морозильной камеры
  - Модуль SmartDeviceBox: дополнительный аксессуар
  - Автоматический режим SuperCool с ограничением по времени
  - Автоматический режим SuperFrost, время работы зависит от количества продуктов
  - Сигнал при неисправностях: оптический и акустический
  - Сигнал двери: оптический и акустический

- Холодильная камера и секция BioFresh**
- Система PowerCooling с угольным фильтром FreshAir
  - Полочки серии Premium GlassLine с держателями для бутылок, контейнеры VarioBox, форма для яиц
  - 3 полки серии GlassLine, 1 из них складная
  - Универсальная полка для бутылок
  - Светодиодное освещение с режимом плавного затемнения
  - Светодиодное освещение секции BioFresh
  - Светодиодное освещение в задней стенке
  - 2 контейнера секции BioFresh с доводчиками и возможностью выбора режимов Hydro- или DrySafe

- Морозильная камера** ★★★★★
- 3 контейнера, в т.ч. 2 на роликах, система VarioSpace
  - Форма для льда
  - Светодиодное освещение
  - Время хранения в случае отключения эл-ва: 24 ч
  - Мощность замораживания за 24 ч: 16 кг
  - 2 аккумулятора холода
  - Полки из закаленного стекла
- Преимущества**
- Дизайн HardLine
  - Ручки из алюминия с толкателями
  - Универсальный монтаж благодаря фронтальной вентиляции
  - Транспортировочные ручки спереди и сзади
  - Регулируемые ножки спереди, транспортировочные ролики сзади
  - Перенавешиваемые двери
  - Сменный уплотнитель двери
  - Скрытая дверная петля с ограничителем открывания
- Аксессуары (на странице 140)**
- 01, 02, 06, 07, 10, 19, 20, 21, 23, 24

**Цвет/материал:**  
**CBNPes 4858** из нерж. стали с пок. SmartSteel  
**CBNP 4858** в белом цвете

**CBNPgb 4855**  
Premium

- Bio Fresh
- No Frost
- A++
- A-60%
- Duo Cooling
- Soft System
- Soft Telescopic
- Smart Device
- Glass Edition

Класс энергопотребления: <math>\lt;A^{++}</math> <sup>1</sup>
Расход энергии за год/24 ч: 149/0,408 кВт.ч <sup>1</sup>
Полезный объем: 344 л (холодильной камеры: 243 л, в т.ч. секции BioFresh: 97 л/морозильной камеры: 101 л)
Уровень шума: 37 дБ(А)
Климатический класс: SN-T
Дверь/корпус: Черная фронтальная стеклянная поверхность/серебристый
Габаритные размеры в см (В/Ш/Г): 201/60/68,5 <sup>1</sup>

- Управление**
- 2,4-дюймовый цветной сенсорный TFT-дисплей за дверью
  - Цифровая индикация температуры для холодильной камеры, секции BioFresh и морозильной камеры
  - Модуль SmartDeviceBox: дополнительный аксессуар
  - Автоматический режим SuperCool с ограничением по времени
  - Автоматический режим SuperFrost, время работы зависит от количества продуктов
  - Сигнал при неисправностях: оптический и акустический
  - Сигнал двери: оптический и акустический

- Холодильная камера и секция BioFresh**
- Система PowerCooling с угольным фильтром FreshAir
  - Полочки серии Premium GlassLine с держателями для бутылок, контейнеры VarioBox, форма для яиц
  - 3 полки серии GlassLine, 1 из них складная
  - Универсальная полка для бутылок
  - Светодиодное освещение с режимом плавного затемнения
  - Светодиодное освещение секции BioFresh
  - Светодиодное освещение в задней стенке
  - 2 контейнера секции BioFresh с доводчиками и возможностью выбора режимов Hydro- или DrySafe

- Морозильная камера** ★★★★★
- 3 контейнера, в т.ч. 2 на роликах, система VarioSpace
  - Форма для льда
  - Светодиодное освещение
  - Время хранения в случае отключения эл-ва: 24 ч
  - Мощность замораживания за 24 ч: 16 кг
  - 2 аккумулятора холода
  - Полки из закаленного стекла
- Преимущества**
- Дизайн GlassEdition
  - Встроенные ручки с толкателями
  - Универсальный монтаж благодаря фронтальной вентиляции
  - Транспортировочные ручки спереди и сзади
  - Регулируемые ножки спереди, транспортировочные ролики сзади
  - Перенавешиваемые двери
  - Сменный уплотнитель двери
  - Скрытая дверная петля с ограничителем открывания

**Аксессуары (на странице 140)**

- 01, 02, 06, 07, 10, 19, 20, 21, 23, 24

**Цвет/материал:**  
**CBNPgw 4855** белая фронтальная стеклянная поверхность

**CBNbs 4815**  
Comfort

- Bio Fresh
- No Frost
- A++
- A-60%
- Duo Cooling
- Smart Device
- Black Steel

Класс энергопотребления: <math>\lt;A^{++}</math> <sup>1</sup>
Расход энергии за год/24 ч: 186/0,507 кВт.ч <sup>1</sup>
Полезный объем: 343 л (холодильной камеры: 242 л, в т.ч. секции BioFresh: 94 л/морозильной камеры: 101 л)
Уровень шума: 38 дБ(А)
Климатический класс: SN-T
Дверь/корпус: BlackSteel с покрытием SmartSteel/BlackSteel с покрытием SmartSteel
Габаритные размеры в см (В/Ш/Г): 201/60/66,5 <sup>1</sup>

- Управление**
- 2,4-дюймовый монохромный сенсорный TFT-дисплей за дверью
  - Цифровая индикация температуры для холодильной камеры, секции BioFresh и морозильной камеры
  - Модуль SmartDeviceBox: дополнительный аксессуар
  - Автоматический режим SuperCool с ограничением по времени
  - Автоматический режим SuperFrost, фиксированное время работы
  - Сигнал при неисправностях: оптический и акустический
  - Сигнал двери: оптический и акустический

- Холодильная камера и секция BioFresh**
- Система PowerCooling с угольным фильтром FreshAir
  - Полочки серии Comfort GlassLine с держателями для бутылок, форма для яиц
  - 3 полки серии GlassLine, 1 из них складная
  - Универсальная полка для бутылок
  - Светодиодное освещение, расположенное в верхней части
  - 2 контейнера секции BioFresh на телескопических направляющих, в т.ч. 1 с возможностью выбора режимов Hydro- или DrySafe

- Морозильная камера** ★★★★★
- 3 контейнера, система VarioSpace
  - Форма для льда
  - Время хранения в случае отключения эл-ва: 24 ч
  - Мощность замораживания за 24 ч: 16 кг
  - Полки из закаленного стекла

- Преимущества**
- Дизайн HardLine
  - Ручки из алюминия с толкателями
  - Универсальный монтаж благодаря фронтальной вентиляции
  - Транспортировочные ручки спереди и сзади
  - Регулируемые ножки спереди, транспортировочные ролики сзади
  - Перенавешиваемые двери
  - Сменный уплотнитель двери
  - Скрытая дверная петля с ограничителем открывания

**Аксессуары (на странице 140)**

- 01, 02, 06, 07, 10, 19, 20, 21, 23

**Цвет/материал:**  
**CBNef 4815** фронтальная часть из нержавеющей стали, боковые стенки серебристые  
**CBN 4815** в белом цвете

**SBNes 3210**  
Premium

- Bio Fresh
- No Frost
- A++
- Ice Maker
- Smart Steel

Класс энергопотребления: <math>\lt;A^{++}</math> <sup>1</sup>
Расход энергии за год/24 ч: 244/0,668 кВт.ч <sup>1</sup>
Полезный объем: 270 л (секции BioFresh: 155 л/морозильной камеры: 115 л)
Уровень шума: 40 дБ(А)
Климатический класс: SN-T
Дверь/корпус: Нержавеющая сталь с покрытием SmartSteel/нержавеющая сталь
Габаритные размеры в см (В/Ш/Г): 185,2/60/63 <sup>1</sup>

- Управление**
- Сенсорное управление MagicEye за дверью
  - Цифровая индикация температуры для секции BioFresh и морозильной камеры
  - Автоматический режим SuperFrost, время работы зависит от количества продуктов
  - Сигнал при неисправностях: оптический и акустический
  - Сигнал двери: акустический

- Секция BioFresh**
- Система PowerCooling
  - 2 полки серии GlassLine, 1 из них складная
  - Полка для бутылок
  - Светодиодное освещение секции BioFresh
  - 2 контейнера секции BioFresh на телескопических направляющих с возможностью выбора режимов Hydro- или DrySafe

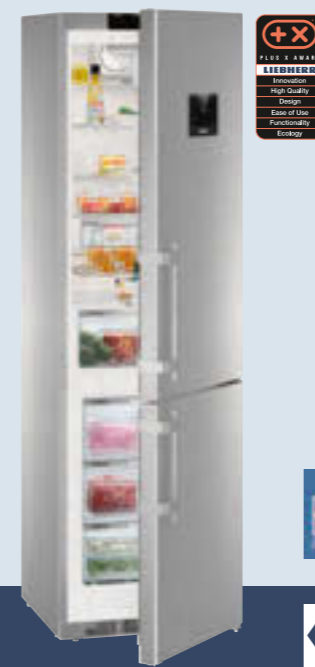
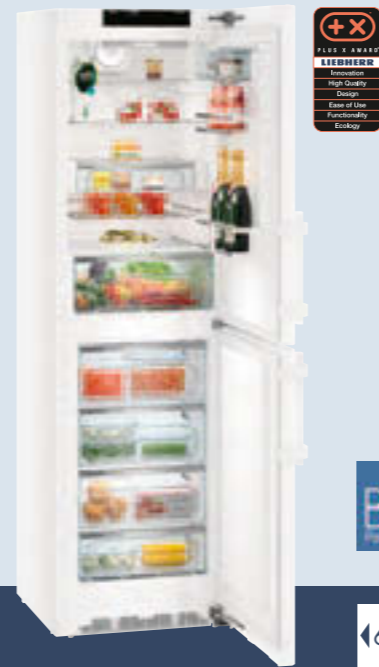
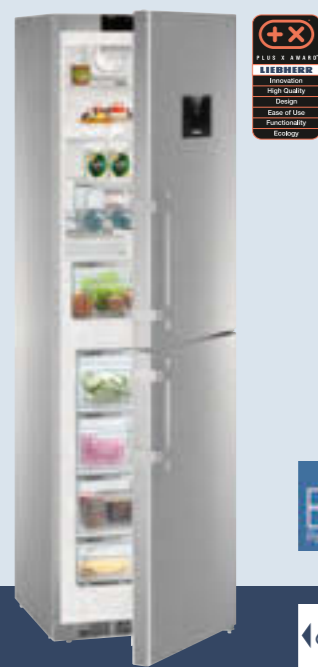
- Морозильная камера** ★★★★★
- 5 контейнеров, система VarioSpace
  - Ледогенератор IceMaker со стационарным подключением к водопроводу 3/4"
  - Производительность ледогенератора за 24 ч: 0,8 кг
  - Запас льда: 1,5 кг
  - Время хранения в случае отключения эл-ва: 25 ч
  - Мощность замораживания за 24 ч: 16 кг
  - 2 аккумулятора холода
  - Полки из закаленного стекла

- Преимущества**
- Дизайн SwingLine
  - Ручки из нержавеющей стали с толкателями
  - Универсальный монтаж благодаря фронтальной вентиляции
  - Транспортировочные ручки сзади
  - Регулируемые ножки спереди, транспортировочные ролики сзади
  - Сторона открывания двери - левая, перенавешиваемая

**Аксессуары (на странице 140)**

- 04, 06, 07, 18

<sup>1</sup> Энергетическая эффективность, заявленная производителем, может быть достигнута в случае установки ограничителей на заднюю стенку прибора. Ограничители увеличивают глубину прибора на 3,5 см (1,5 см BLUPerformance). Отказ от использования ограничителей не отразится на корректной работе прибора, однако уровень потребления электроэнергии несколько увеличится.



**CNPes 4758**  
Premium



Класс энергопотребления: <math>\langle A \rangle^1</math>
Расход энергии за год/24 ч: 145/0,395 кВт.ч <sup>1</sup>
Полезный объем: 349 л (холодильной камеры: 220 л/морозильной камеры: 129 л)
Уровень шума: 37 дБ(A)
Климатический класс: SN-T
Дверь/корпус: Нержавеющая сталь с покрытием SmartSteel/ нержавеющая сталь с покрытием SmartSteel
Габаритные размеры в см (В/Ш/Г): 201/60/66,5 <sup>1</sup>

**Управление**

- 7-дюймовый цветной сенсорный TFT-дисплей на двери
- Цифровая индикация температуры для холодильной и морозильной камер
- Модуль SmartDeviceBox: дополнительный аксессуар
- Автоматический режим SuperCool с ограничением по времени
- Автоматический режим SuperFrost, время работы зависит от количества продуктов
- Сигнал при неисправностях: оптический и акустический
- Сигнал двери: оптический и акустический

**Холодильная камера**

- Система PowerCooling с угольным фильтром FreshAir
- Полочки серии Premium GlassLine с держателями для бутылок, контейнеры VarioBox, форма для яиц
- 4 полки серии GlassLine, 1 из них складная
- Отделение VarioSafe
- Полка для бутылок
- Светодиодное освещение с режимом плавного затемнения
- 1 контейнер BioCool на роликах

**Морозильная камера** \*\*\*\*

- 4 контейнера, в т.ч. 3 на роликах, система VarioSpace
- Форма для льда
- Светодиодное освещение
- Время хранения в случае отключения эл-ва: 24 ч
- Мощность замораживания за 24 ч: 16 кг
- 2 аккумулятора холода
- Полки из закаленного стекла

**Преимущества**

- Дизайн HardLine
- Ручки из алюминия с толкателями
- Универсальный монтаж благодаря фронтальной вентиляции
- Транспортировочные ручки спереди и сзади
- Регулируемые ножки спереди, транспортировочные ролики сзади
- Перенавешиваемые двери
- Сменный уплотнитель двери
- Скрытая дверная петля с ограничителем открывания

**Аксессуары (на странице 140)**

- 01, 02, 06, 07, 10, 19, 20, 21, 23, 24

**CNPes 4758**  
Premium



Класс энергопотребления: <math>\langle A \rangle^1</math>
Расход энергии за год/24 ч: 145/0,395 кВт.ч <sup>1</sup>
Полезный объем: 349 л (холодильной камеры: 220 л/морозильной камеры: 129 л)
Уровень шума: 37 дБ(A)
Климатический класс: SN-T
Дверь/корпус: Белая/белый
Габаритные размеры в см (В/Ш/Г): 201/60/66,5 <sup>1</sup>

**Управление**

- 7-дюймовый цветной сенсорный TFT-дисплей на двери
- Цифровая индикация температуры для холодильной и морозильной камер
- Модуль SmartDeviceBox: дополнительный аксессуар
- Автоматический режим SuperCool с ограничением по времени
- Автоматический режим SuperFrost, время работы зависит от количества продуктов
- Сигнал при неисправностях: оптический и акустический
- Сигнал двери: оптический и акустический

**Холодильная камера**

- Система PowerCooling с угольным фильтром FreshAir
- Полочки серии Premium GlassLine с держателями для бутылок, контейнеры VarioBox, форма для яиц
- 4 полки серии GlassLine, 1 из них складная
- Отделение VarioSafe
- Полка для бутылок
- Светодиодное освещение с режимом плавного затемнения
- 1 контейнер BioCool на роликах

**Морозильная камера** \*\*\*\*

- 4 контейнера, в т.ч. 3 на роликах, система VarioSpace
- Форма для льда
- Светодиодное освещение
- Время хранения в случае отключения эл-ва: 24 ч
- Мощность замораживания за 24 ч: 16 кг
- 2 аккумулятора холода
- Полки из закаленного стекла

**Преимущества**

- Дизайн HardLine
- Ручки с толкателями
- Универсальный монтаж благодаря фронтальной вентиляции
- Транспортировочные ручки спереди и сзади
- Регулируемые ножки спереди, транспортировочные ролики сзади
- Перенавешиваемые двери
- Сменный уплотнитель двери
- Скрытая дверная петля с ограничителем открывания

**Аксессуары (на странице 140)**

- 01, 02, 06, 07, 10, 19, 20, 21, 23, 24

**CNPes 4858**  
Premium



Класс энергопотребления: <math>\langle A \rangle^1</math>
Расход энергии за год/24 ч: 140/0,381 кВт.ч <sup>1</sup>
Полезный объем: 361 л (холодильной камеры: 260 л/морозильной камеры: 101 л)
Уровень шума: 37 дБ(A)
Климатический класс: SN-T
Дверь/корпус: Нержавеющая сталь с покрытием SmartSteel/ нержавеющая сталь с покрытием SmartSteel
Габаритные размеры в см (В/Ш/Г): 201/60/66,5 <sup>1</sup>

**Управление**

- 7-дюймовый цветной сенсорный TFT-дисплей на двери
- Цифровая индикация температуры для холодильной и морозильной камер
- Модуль SmartDeviceBox: дополнительный аксессуар
- Автоматический режим SuperCool с ограничением по времени
- Автоматический режим SuperFrost, время работы зависит от количества продуктов
- Сигнал при неисправностях: оптический и акустический
- Сигнал двери: оптический и акустический

**Холодильная камера**

- Система PowerCooling с угольным фильтром FreshAir
- Полочки серии Premium GlassLine с держателями для бутылок, контейнеры VarioBox, форма для яиц
- 5 полок серии GlassLine, 1 из них складная
- Отделение VarioSafe
- Полка для бутылок
- Светодиодное освещение с режимом плавного затемнения
- 1 контейнер BioCool на роликах

**Морозильная камера** \*\*\*\*

- 3 контейнера, в т.ч. 2 на роликах, система VarioSpace
- Форма для льда
- Светодиодное освещение
- Время хранения в случае отключения эл-ва: 24 ч
- Мощность замораживания за 24 ч: 16 кг
- 2 аккумулятора холода
- Полки из закаленного стекла

**Преимущества**

- Дизайн HardLine
- Ручки из алюминия с толкателями
- Универсальный монтаж благодаря фронтальной вентиляции
- Транспортировочные ручки спереди и сзади
- Регулируемые ножки спереди, транспортировочные ролики сзади
- Перенавешиваемые двери
- Сменный уплотнитель двери
- Скрытая дверная петля с ограничителем открывания

**Аксессуары (на странице 140)**

- 01, 02, 06, 07, 10, 19, 20, 21, 23, 24

**CNPes 4858**  
Premium



Класс энергопотребления: <math>\langle A \rangle^1</math>
Расход энергии за год/24 ч: 140/0,381 кВт.ч <sup>1</sup>
Полезный объем: 361 л (холодильной камеры: 260 л/морозильной камеры: 101 л)
Уровень шума: 37 дБ(A)
Климатический класс: SN-T
Дверь/корпус: Белая/белый
Габаритные размеры в см (В/Ш/Г): 201/60/66,5 <sup>1</sup>

**Управление**

- 7-дюймовый цветной сенсорный TFT-дисплей на двери
- Цифровая индикация температуры для холодильной и морозильной камер
- Модуль SmartDeviceBox: дополнительный аксессуар
- Автоматический режим SuperCool с ограничением по времени
- Автоматический режим SuperFrost, время работы зависит от количества продуктов
- Сигнал при неисправностях: оптический и акустический
- Сигнал двери: оптический и акустический

**Холодильная камера**

- Система PowerCooling с угольным фильтром FreshAir
- Полочки серии Premium GlassLine с держателями для бутылок, контейнеры VarioBox, форма для яиц
- 5 полок серии GlassLine, 1 из них складная
- Отделение VarioSafe
- Полка для бутылок
- Светодиодное освещение с режимом плавного затемнения
- 1 контейнер BioCool на роликах

**Морозильная камера** \*\*\*\*

- 3 контейнера, в т.ч. 2 на роликах, система VarioSpace
- Форма для льда
- Светодиодное освещение
- Время хранения в случае отключения эл-ва: 24 ч
- Мощность замораживания за 24 ч: 16 кг
- 2 аккумулятора холода
- Полки из закаленного стекла

**Преимущества**

- Дизайн HardLine
- Ручки с толкателями
- Универсальный монтаж благодаря фронтальной вентиляции
- Транспортировочные ручки спереди и сзади
- Регулируемые ножки спереди, транспортировочные ролики сзади
- Перенавешиваемые двери
- Сменный уплотнитель двери
- Скрытая дверная петля с ограничителем открывания

**Аксессуары (на странице 140)**

- 01, 02, 06, 07, 10, 19, 20, 21, 23, 24

<sup>1</sup> Энергетическая эффективность, заявленная производителем, может быть достигнута в случае установки ограничителей на заднюю стенку прибора. Ограничители увеличивают глубину прибора на 1,5 см. Отказ от использования ограничителей не отразится на корректной работе прибора, однако уровень потребления электроэнергии несколько увеличится.



# Качество до мельчайших деталей



**Central Power Cooling**

Инновационная технология **CentralPower-Cooling** обеспечивает быстрое охлаждение свежих продуктов и поддержание более равномерной температуры внутри прибора. Холодный воздух генерируется в морозильной камере и через вентиляционные отверстия направляется в холодильную камеру. Два датчика температуры контролируют весь процесс.



**Bio Cool**

**Контейнер BioCool** оснащен специальным регулятором, позволяющим устанавливать влажность воздуха, за счёт чего свежесть овощей и фруктов сохраняется гораздо дольше. Благодаря роликовым навляющим отсек выдвигается и задвигается легко и просто. BioCool обеспечивает оптимальный обзор хранящихся в нём продуктов.



**Элементы системы охлаждения** компактно установлены в основании прибора, а не на задней стенке. Такая конструкция позволила увеличить полезный объем холодильника. Применение высокопроизводительных компрессоров и новой, точной системы управления позволило значительно улучшить и показатели энергопотребления прибора.



**Полки серии GlassLine** из закаленного стекла дополняют высококлассный дизайн внутреннего пространства холодильника. Они имеют обрамление из высококачественной нержавеющей стали, устойчивы к царапинам и легко моются. На полках можно легко поместить большое количество продуктов.



**CENTRAL PowerCooling**



**CENTRAL PowerCooling**



**CTNef 5215**  
Comfort

Bio Cool No Frost A++ Central Power Cooling Smart Device Smart Steel

Класс энергопотребления: <math>\leq A^{+}</math><sup>1</sup>  
 Расход энергии за год/24 ч: /270/0,739 кВт.ч<sup>1</sup>  
 Полезный объем: 418 л (холодильной камеры: 332 л/морозильной камеры: 86 л)  
 Уровень шума: 40 дБ(А)  
 Климатический класс: SN-T  
 Дверь/корпус: Нержавеющая сталь с покрытием SmartSteel/серебристый  
 Габаритные размеры в см (В/Ш/Г): 185,2/69,7/76<sup>1</sup>

**CTN 5215**  
Comfort

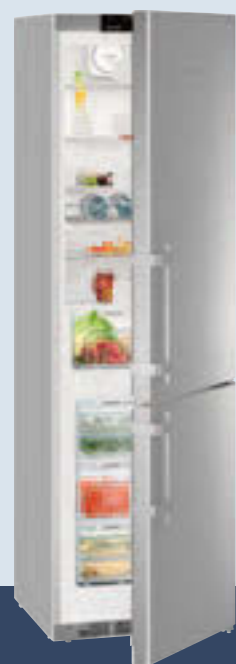
Bio Cool No Frost A++ Central Power Cooling Smart Device

Класс энергопотребления: <math>\leq A^{+}</math><sup>1</sup>  
 Расход энергии за год/24 ч: /270/0,739 кВт.ч<sup>1</sup>  
 Полезный объем: 418 л (холодильной камеры: 332 л/морозильной камеры: 86 л)  
 Уровень шума: 40 дБ(А)  
 Климатический класс: SN-T  
 Дверь/корпус: Белая/белый  
 Габаритные размеры в см (В/Ш/Г): 185,2/69,7/76<sup>1</sup>

- Управление**
- 2,4-дюймовый монохромный сенсорный TFT-дисплей за дверью
  - Цифровая индикация температуры для холодильной и морозильной камер
  - 1 контур охлаждения
  - Модуль SmartDeviceBox: дополнительный аксессуар
  - Автоматический режим SuperCool
  - Автоматический режим SuperFrost, фиксированное время работы
  - Сигнал при неисправностях: оптический и акустический
  - Сигнал двери: оптический и акустический
- Холодильная камера**
- Central-PowerCooling
  - Полочки серии Comfort GlassLine с держателями для бутылок, форма для яиц
  - 4 полки серии GlassLine
  - Полка для бутылок
  - Светодиодное освещение, расположенное в верхней части
  - 1 контейнер BioCool на роликах
- Морозильная камера** **\*\*\*\***
- Форма для льда
  - Время хранения в случае отключения эл-ва: 24 ч
  - Мощность замораживания за 24 ч: 12 кг
  - Полка из закаленного стекла
  - Полки на двери
- Преимущества**
- Дизайн HardLine
  - Вертикальные встроенные ручки
  - Универсальный монтаж благодаря фронтальной вентиляции
  - Транспортировочные ручки сзади
  - Регулируемые ножки спереди, транспортировочные ролики сзади
  - Перенавешиваемые двери
  - Сменный уплотнитель двери
  - Скрытая дверная петля с ограничителем открывания
- Аксессуары (на странице 140)**
- 06, 23

- Управление**
- 2,4-дюймовый монохромный сенсорный TFT-дисплей за дверью
  - Цифровая индикация температуры для холодильной и морозильной камер
  - 1 контур охлаждения
  - Модуль SmartDeviceBox: дополнительный аксессуар
  - Автоматический режим SuperCool
  - Автоматический режим SuperFrost, фиксированное время работы
  - Сигнал при неисправностях: оптический и акустический
  - Сигнал двери: оптический и акустический
- Холодильная камера**
- Central-PowerCooling
  - Полочки серии Comfort GlassLine с держателями для бутылок, форма для яиц
  - 4 полки серии GlassLine
  - Полка для бутылок
  - Светодиодное освещение, расположенное в верхней части
  - 1 контейнер BioCool на роликах
- Морозильная камера** **\*\*\*\***
- Форма для льда
  - Время хранения в случае отключения эл-ва: 24 ч
  - Мощность замораживания за 24 ч: 12 кг
  - Полка из закаленного стекла
  - Полки на двери
- Преимущества**
- Дизайн HardLine
  - Вертикальные встроенные ручки
  - Универсальный монтаж благодаря фронтальной вентиляции
  - Транспортировочные ручки сзади
  - Регулируемые ножки спереди, транспортировочные ролики сзади
  - Перенавешиваемые двери
  - Сменный уплотнитель двери
  - Скрытая дверная петля с ограничителем открывания
- Аксессуары (на странице 140)**
- 06, 23

<sup>1</sup> Энергетическая эффективность, заявленная производителем, может быть достигнута в случае установки ограничителей на заднюю стенку прибора. Ограничители увеличивают глубину прибора на 3,5 см. Отказ от использования ограничителей не отразится на корректной работе прибора, однако уровень потребления электроэнергии несколько увеличится.



◀60▶



◀60▶



◀60▶



◀60▶

<b>CNeF 4815</b> Comfort	Bio Cool	No Frost	A <sup>++</sup>	A-60%	Duo Cooling	Smart Device	Smart Steel
Класс энергопотребления: <math>\lt; A^{++}</math> <sup>1</sup>							
Расход энергии за год/24 ч: 174/0,474 кВт.ч <sup>1</sup>							
Полезный объем: 361 л (холодильной камеры: 260 л/морозильной камеры: 101 л)							
Уровень шума: 38 дБ(А)							
Климатический класс: SN-T							
Дверь/корпус: Нержавеющая сталь с покрытием SmartSteel/серебристый							
Габаритные размеры в см (В/Ш/Г): 201/60/66,5 <sup>1</sup>							

<b>Управление</b>	<b>Морозильная камера</b> ★★★★★
<ul style="list-style-type: none"> <li>2,4-дюймовый монохромный сенсорный TFT-дисплей за дверью</li> <li>Цифровая индикация температуры для холодильной и морозильной камер</li> <li>Модуль SmartDeviceBox: дополнительный аксессуар</li> <li>Автоматический режим SuperCool с ограничением по времени</li> <li>Автоматический режим SuperFrost, фиксированное время работы</li> <li>Сигнал при неисправностях: оптический и акустический</li> <li>Сигнал двери: оптический и акустический</li> </ul>	<ul style="list-style-type: none"> <li>3 контейнера, система VarioSpace</li> <li>Форма для льда</li> <li>Время хранения в случае отключения эл-ва: 24 ч</li> <li>Мощность замораживания за 24 ч: 16 кг</li> <li>Полки из закаленного стекла</li> </ul>
<b>Холодильная камера</b>	<b>Преимущества</b>
<ul style="list-style-type: none"> <li>Система PowerCooling с угольным фильтром FreshAir</li> <li>Полочки серии Comfort GlassLine с держателями для бутылок, форма для яиц</li> <li>5 полок серии GlassLine, 1 из них складная</li> <li>Полка для бутылок</li> <li>Светодиодное освещение, расположенное в верхней части</li> <li>1 контейнер BioCool на роликах</li> </ul>	<ul style="list-style-type: none"> <li>Дизайн HardLine</li> <li>Ручки из алюминия с толкателями</li> <li>Универсальный монтаж благодаря фронтальной вентиляции</li> <li>Транспортировочные ручки спереди и сзади</li> <li>Регулируемые ножки спереди, транспортировочные ролики сзади</li> <li>Перенавешиваемые двери</li> <li>Сменный уплотнитель двери</li> <li>Скрытая дверная петля с ограничителем открывания</li> </ul>
	<b>Аксессуары (на странице 140)</b>
	01, 02, 06, 07, 10, 19, 20, 21, 23
	<b>Цвет/материал:</b>
	<b>CN 4815</b> в белом цвете

<b>CNPes 4358</b> Premium	Bio Cool	No Frost	A <sup>++</sup>	A-60%	Duo Cooling	Soft System	Smart Device	Smart Steel
Класс энергопотребления: <math>\lt; A^{++}</math> <sup>1</sup>								
Расход энергии за год/24 ч: 133/0,363 кВт.ч <sup>1</sup>								
Полезный объем: 321 л (холодильной камеры: 220 л/морозильной камеры: 101 л)								
Уровень шума: 37 дБ(А)								
Климатический класс: SN-T								
Дверь/корпус: Нержавеющая сталь с покрытием SmartSteel/ нержавеющей сталь с покрытием SmartSteel								
Габаритные размеры в см (В/Ш/Г): 185/60/66,5 <sup>1</sup>								

<b>Управление</b>	<b>Морозильная камера</b> ★★★★★
<ul style="list-style-type: none"> <li>7-дюймовый цветной сенсорный TFT-дисплей на двери</li> <li>Цифровая индикация температуры для холодильной и морозильной камер</li> <li>Модуль SmartDeviceBox: дополнительный аксессуар</li> <li>Автоматический режим SuperCool с ограничением по времени</li> <li>Автоматический режим SuperFrost, время работы зависит от количества продуктов</li> <li>Сигнал при неисправностях: оптический и акустический</li> <li>Сигнал двери: оптический и акустический</li> </ul>	<ul style="list-style-type: none"> <li>3 контейнера, в т.ч. 2 на роликах, система VarioSpace</li> <li>Форма для льда</li> <li>Светодиодное освещение</li> <li>Время хранения в случае отключения эл-ва: 24 ч</li> <li>Мощность замораживания за 24 ч: 16 кг</li> <li>2 аккумулятора холода</li> <li>Полки из закаленного стекла</li> </ul>
<b>Холодильная камера</b>	<b>Преимущества</b>
<ul style="list-style-type: none"> <li>Система PowerCooling с угольным фильтром FreshAir</li> <li>Полочки серии Premium GlassLine с держателями для бутылок, форма для яиц</li> <li>4 полки серии GlassLine, 1 из них складная</li> <li>Отделение VarioSafe</li> <li>Полка для бутылок</li> <li>Светодиодное освещение с режимом плавного затемнения</li> <li>1 контейнер BioCool на роликах</li> </ul>	<ul style="list-style-type: none"> <li>Дизайн HardLine</li> <li>Ручки из алюминия с толкателями</li> <li>Универсальный монтаж благодаря фронтальной вентиляции</li> <li>Транспортировочные ручки спереди и сзади</li> <li>Регулируемые ножки спереди, транспортировочные ролики сзади</li> <li>Перенавешиваемые двери</li> <li>Сменный уплотнитель двери</li> <li>Скрытая дверная петля с ограничителем открывания</li> </ul>
	<b>Аксессуары (на странице 140)</b>
	01, 02, 06, 07, 10, 19, 20, 21, 23, 24
	<b>Цвет/материал:</b>
	<b>CNP 4358</b> в белом цвете

<b>CNBs 4315</b> Comfort	Bio Cool	No Frost	A <sup>++</sup>	A-60%	Duo Cooling	Smart Device	Black Steel
Класс энергопотребления: <math>\lt; A^{++}</math> <sup>1</sup>							
Расход энергии за год/24 ч: 165/0,451 кВт.ч <sup>1</sup>							
Полезный объем: 321 л (холодильной камеры: 220 л/морозильной камеры: 101 л)							
Уровень шума: 38 дБ(А)							
Климатический класс: SN-T							
Дверь/корпус: BlackSteel с покрытием SmartSteel/BlackSteel с покрытием SmartSteel							
Габаритные размеры в см (В/Ш/Г): 185/60/66,5 <sup>1</sup>							

<b>Управление</b>	<b>Морозильная камера</b> ★★★★★
<ul style="list-style-type: none"> <li>2,4-дюймовый монохромный сенсорный TFT-дисплей за дверью</li> <li>Цифровая индикация температуры для холодильной и морозильной камер</li> <li>Модуль SmartDeviceBox: дополнительный аксессуар</li> <li>Автоматический режим SuperCool с ограничением по времени</li> <li>Автоматический режим SuperFrost, фиксированное время работы</li> <li>Сигнал при неисправностях: оптический и акустический</li> <li>Сигнал двери: оптический и акустический</li> </ul>	<ul style="list-style-type: none"> <li>3 контейнера, система VarioSpace</li> <li>Форма для льда</li> <li>Время хранения в случае отключения эл-ва: 24 ч</li> <li>Мощность замораживания за 24 ч: 16 кг</li> <li>Полки из закаленного стекла</li> </ul>
<b>Холодильная камера</b>	<b>Преимущества</b>
<ul style="list-style-type: none"> <li>Система PowerCooling с угольным фильтром FreshAir</li> <li>Полочки серии Comfort GlassLine с держателями для бутылок, форма для яиц</li> <li>4 полки серии GlassLine, 1 из них складная</li> <li>Полка для бутылок</li> <li>Светодиодное освещение, расположенное в верхней части</li> <li>1 контейнер BioCool на роликах</li> </ul>	<ul style="list-style-type: none"> <li>Дизайн HardLine</li> <li>Ручки из алюминия с толкателями</li> <li>Универсальный монтаж благодаря фронтальной вентиляции</li> <li>Транспортировочные ручки спереди и сзади</li> <li>Регулируемые ножки спереди, транспортировочные ролики сзади</li> <li>Перенавешиваемые двери</li> <li>Сменный уплотнитель двери</li> <li>Скрытая дверная петля с ограничителем открывания</li> </ul>
	<b>Аксессуары (на странице 140)</b>
	01, 02, 06, 07, 10, 19, 20, 21, 23
	<b>Цвет/материал:</b>
	<b>CN 4315</b> в белом цвете

<b>CNeF 4315</b> Comfort	Bio Cool	No Frost	A <sup>++</sup>	A-60%	Duo Cooling	Smart Device	Smart Steel
Класс энергопотребления: <math>\lt; A^{++}</math> <sup>1</sup>							
Расход энергии за год/24 ч: 165/0,451 кВт.ч <sup>1</sup>							
Полезный объем: 321 л (холодильной камеры: 220 л/морозильной камеры: 101 л)							
Уровень шума: 38 дБ(А)							
Климатический класс: SN-T							
Дверь/корпус: Нержавеющая сталь с покрытием SmartSteel/серебристый							
Габаритные размеры в см (В/Ш/Г): 185/60/66,5 <sup>1</sup>							

<b>Управление</b>	<b>Морозильная камера</b> ★★★★★
<ul style="list-style-type: none"> <li>2,4-дюймовый монохромный сенсорный TFT-дисплей за дверью</li> <li>Цифровая индикация температуры для холодильной и морозильной камер</li> <li>Модуль SmartDeviceBox: дополнительный аксессуар</li> <li>Автоматический режим SuperCool с ограничением по времени</li> <li>Автоматический режим SuperFrost, фиксированное время работы</li> <li>Сигнал при неисправностях: оптический и акустический</li> <li>Сигнал двери: оптический и акустический</li> </ul>	<ul style="list-style-type: none"> <li>3 контейнера, система VarioSpace</li> <li>Форма для льда</li> <li>Время хранения в случае отключения эл-ва: 24 ч</li> <li>Мощность замораживания за 24 ч: 16 кг</li> <li>Полки из закаленного стекла</li> </ul>
<b>Холодильная камера</b>	<b>Преимущества</b>
<ul style="list-style-type: none"> <li>Система PowerCooling с угольным фильтром FreshAir</li> <li>Полочки серии Comfort GlassLine с держателями для бутылок, форма для яиц</li> <li>4 полки серии GlassLine, 1 из них складная</li> <li>Полка для бутылок</li> <li>Светодиодное освещение, расположенное в верхней части</li> <li>1 контейнер BioCool на роликах</li> </ul>	<ul style="list-style-type: none"> <li>Дизайн HardLine</li> <li>Ручки из алюминия с толкателями</li> <li>Универсальный монтаж благодаря фронтальной вентиляции</li> <li>Транспортировочные ручки спереди и сзади</li> <li>Регулируемые ножки спереди, транспортировочные ролики сзади</li> <li>Перенавешиваемые двери</li> <li>Сменный уплотнитель двери</li> <li>Скрытая дверная петля с ограничителем открывания</li> </ul>
	<b>Аксессуары (на странице 140)</b>
	01, 02, 06, 07, 10, 19, 20, 21, 23
	<b>Цвет/материал:</b>
	<b>CN 4315</b> в белом цвете

<sup>1</sup> Энергетическая эффективность, заявленная производителем, может быть достигнута в случае установки ограничителей на заднюю стенку прибора. Ограничители увеличивают глубину прибора на 1,5 см. Отказ от использования ограничителей не отразится на корректной работе прибора, однако уровень потребления электроэнергии несколько увеличится.





75



75



60



60

<b>CNPes 5156</b> Premium	No Frost	A++	Duo Cooling	Smart Steel
Класс энергопотребления: <math>\lt; A^{+}</math> <sup>1</sup>				
Расход энергии за год/24 ч: 265/0,726 кВт.ч <sup>1</sup>				
Полезный объем: 453 л (холодильной камеры: 338 л/морозильной камеры: 115 л)				
Уровень шума: 40 дБ(А)				
Климатический класс: SN-T				
Дверь/корпус: Нержавеющая сталь с покрытием SmartSteel/ нержавеющей сталь				
Габаритные размеры в см (В/Ш/Г): 202/75/63 <sup>1</sup>				

<b>CN 5113</b> Comfort	No Frost	A+	Duo Cooling
Класс энергопотребления: <math>\lt; A^{+}</math> <sup>1</sup>			
Расход энергии за год/24 ч: 371/1,016 кВт.ч			
Полезный объем: 453 л (холодильной камеры: 338 л/морозильной камеры: 115 л)			
Уровень шума: 42 дБ(А)			
Климатический класс: SN-T			
Дверь/корпус: Белая/белый			
Габаритные размеры в см (В/Ш/Г): 202/75/63			

<b>CNbs 3915</b> Comfort	No Frost	A++	Duo Cooling	Smart Device	Black Steel
Класс энергопотребления: <math>\lt; A^{+}</math> <sup>1</sup>					
Расход энергии за год/24 ч: 238/0,652 кВт.ч <sup>1</sup>					
Полезный объем: 340 л (холодильной камеры: 221 л/морозильной камеры: 119 л)					
Уровень шума: 39 дБ(А)					
Климатический класс: SN-T					
Дверь/корпус: BlackSteel с покрытием SmartSteel/BlackSteel с покрытием SmartSteel					
Габаритные размеры в см (В/Ш/Г): 201,1/60/62,5 <sup>1</sup>					

<b>CNef 3915</b> Comfort	No Frost	A++	Duo Cooling	Smart Device	Smart Steel
Класс энергопотребления: <math>\lt; A^{+}</math> <sup>1</sup>					
Расход энергии за год/24 ч: 238/0,652 кВт.ч <sup>1</sup>					
Полезный объем: 340 л (холодильной камеры: 221 л/морозильной камеры: 119 л)					
Уровень шума: 39 дБ(А)					
Климатический класс: SN-T					
Дверь/корпус: Нержавеющая сталь с покрытием SmartSteel/серебристый					
Габаритные размеры в см (В/Ш/Г): 201,1/60/62,5 <sup>1</sup>					

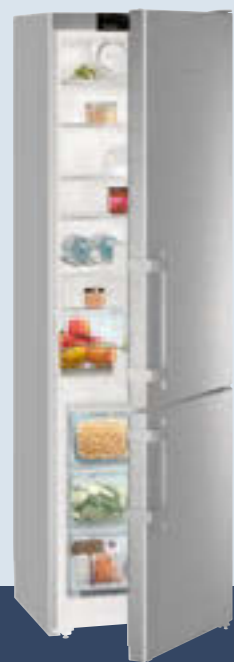
<b>Управление</b>	<b>Преимущества</b>
<ul style="list-style-type: none"> <li>· LCD-дисплей на двери, сенсорное управление</li> <li>· Цифровая индикация температуры для холодильной и морозильной камер</li> <li>· Автоматический режим SuperCool</li> <li>· Автоматический режим SuperFrost, время работы зависит от количества продуктов</li> <li>· Сигнал при неисправностях: оптический и акустический</li> <li>· Сигнал двери: акустический</li> </ul>	<ul style="list-style-type: none"> <li>· Дизайн SwingLine</li> <li>· Ручки из нержавеющей стали с толкателями</li> <li>· Универсальный монтаж благодаря фронтальной вентиляции</li> <li>· Транспортные ручки сзади</li> <li>· Регулируемые ножки спереди, транспортировочные ролики сзади</li> <li>· Перенавешиваемые двери</li> </ul>
<b>Холодильная камера</b>	<b>Аксессуары (на странице 140)</b>
<ul style="list-style-type: none"> <li>· Система PowerCooling</li> <li>· Полочки серии Premium GlassLine с держателями для бутылок, форма для яиц</li> <li>· 5 полок серии GlassLine, 1 из них складная</li> <li>· Полка для бутылок</li> <li>· Светодиодное освещение, расположенное в верхней части</li> <li>· 2 контейнера для овощей и фруктов на роликах</li> </ul>	<ul style="list-style-type: none"> <li>· 02, 06, 18</li> </ul>
<b>Морозильная камера</b> <b>****</b>	
<ul style="list-style-type: none"> <li>· 3 контейнера, система VarioSpace</li> <li>· Форма для льда</li> <li>· Время хранения в случае отключения эл-ва: 30 ч</li> <li>· Мощность замораживания за 24 ч: 14 кг</li> <li>· 2 аккумулятора холода</li> <li>· Полки из закаленного стекла</li> </ul>	

<b>Управление</b>	<b>Преимущества</b>
<ul style="list-style-type: none"> <li>· Управление MagicEye за дверью</li> <li>· Светодиодная индикация температуры в холодильной и морозильной камерах</li> <li>· Автоматический режим SuperFrost, фиксированное время работы</li> <li>· Сигнал при неисправностях: оптический и акустический</li> <li>· Сигнал двери: акустический</li> </ul>	<ul style="list-style-type: none"> <li>· Дизайн SwingLine</li> <li>· Ручки с толкателями</li> <li>· Универсальный монтаж благодаря фронтальной вентиляции</li> <li>· Транспортные ручки сзади</li> <li>· Регулируемые ножки спереди, транспортировочные ролики сзади</li> <li>· Перенавешиваемые двери</li> </ul>
<b>Холодильная камера</b>	<b>Аксессуары (на странице 140)</b>
<ul style="list-style-type: none"> <li>· Система PowerCooling</li> <li>· Полочки серии Comfort GlassLine с держателями для бутылок, форма для яиц</li> <li>· 5 полок серии GlassLine, 1 из них складная</li> <li>· Полка для бутылок</li> <li>· Светодиодное освещение, расположенное в верхней части</li> <li>· 2 контейнера для овощей и фруктов на роликах</li> </ul>	<ul style="list-style-type: none"> <li>· 02, 06</li> </ul>
<b>Морозильная камера</b> <b>****</b>	<b>Цвет/материал:</b>
<ul style="list-style-type: none"> <li>· 3 контейнера, система VarioSpace</li> <li>· Форма для льда</li> <li>· Время хранения в случае отключения эл-ва: 30 ч</li> <li>· Мощность замораживания за 24 ч: 14 кг</li> <li>· Полки из закаленного стекла</li> </ul>	<ul style="list-style-type: none"> <li>· <b>CNesf 5113</b> фронтальная часть из нержавеющей стали, боковые стенки серебристые</li> </ul>

<b>Управление</b>	<b>Преимущества</b>
<ul style="list-style-type: none"> <li>· 2,4-дюймовый монохромный сенсорный TFT-дисплей за дверью</li> <li>· Цифровая индикация температуры для холодильной и морозильной камер</li> <li>· Модуль SmartDeviceBox: дополнительный аксессуар</li> <li>· Автоматический режим SuperCool с ограничением по времени</li> <li>· Автоматический режим SuperFrost, фиксированное время работы</li> <li>· Сигнал при неисправностях: оптический и акустический</li> <li>· Сигнал двери: оптический и акустический</li> </ul>	<ul style="list-style-type: none"> <li>· Дизайн HardLine</li> <li>· Ручки из алюминия с толкателями</li> <li>· Универсальный монтаж благодаря фронтальной вентиляции</li> <li>· Транспортные ручки спереди и сзади</li> <li>· Регулируемые ножки спереди, транспортировочные ролики сзади</li> <li>· Перенавешиваемые двери</li> <li>· Сменный уплотнитель двери</li> </ul>
<b>Холодильная камера</b>	<b>Аксессуары (на странице 140)</b>
<ul style="list-style-type: none"> <li>· Система PowerCooling</li> <li>· Полочки серии Comfort GlassLine с держателями для бутылок, форма для яиц</li> <li>· 4 полки серии GlassLine, 1 из них складная</li> <li>· Полка для бутылок</li> <li>· Светодиодное освещение, расположенное в верхней части</li> <li>· 2 контейнера для овощей и фруктов на роликах</li> </ul>	<ul style="list-style-type: none"> <li>· 02, 06, 07, 23</li> </ul>
<b>Морозильная камера</b> <b>****</b>	<b>Цвет/материал:</b>
<ul style="list-style-type: none"> <li>· 4 контейнера, система VarioSpace</li> <li>· Форма для льда</li> <li>· Время хранения в случае отключения эл-ва: 18 ч</li> <li>· Мощность замораживания за 24 ч: 11 кг</li> <li>· Полки из закаленного стекла</li> </ul>	<ul style="list-style-type: none"> <li>· <b>CN 3915</b> в белом цвете</li> </ul>

<b>Управление</b>	<b>Преимущества</b>
<ul style="list-style-type: none"> <li>· 2,4-дюймовый монохромный сенсорный TFT-дисплей за дверью</li> <li>· Цифровая индикация температуры для холодильной и морозильной камер</li> <li>· Модуль SmartDeviceBox: дополнительный аксессуар</li> <li>· Автоматический режим SuperCool с ограничением по времени</li> <li>· Автоматический режим SuperFrost, фиксированное время работы</li> <li>· Сигнал при неисправностях: оптический и акустический</li> <li>· Сигнал двери: оптический и акустический</li> </ul>	<ul style="list-style-type: none"> <li>· Дизайн HardLine</li> <li>· Ручки из алюминия с толкателями</li> <li>· Универсальный монтаж благодаря фронтальной вентиляции</li> <li>· Транспортные ручки спереди и сзади</li> <li>· Регулируемые ножки спереди, транспортировочные ролики сзади</li> <li>· Перенавешиваемые двери</li> <li>· Сменный уплотнитель двери</li> </ul>
<b>Холодильная камера</b>	<b>Аксессуары (на странице 140)</b>
<ul style="list-style-type: none"> <li>· Система PowerCooling</li> <li>· Полочки серии Comfort GlassLine с держателями для бутылок, форма для яиц</li> <li>· 4 полки серии GlassLine, 1 из них складная</li> <li>· Полка для бутылок</li> <li>· Светодиодное освещение, расположенное в верхней части</li> <li>· 2 контейнера для овощей и фруктов на роликах</li> </ul>	<ul style="list-style-type: none"> <li>· 02, 06, 07, 23</li> </ul>
<b>Морозильная камера</b> <b>****</b>	<b>Цвет/материал:</b>
<ul style="list-style-type: none"> <li>· 4 контейнера, система VarioSpace</li> <li>· Форма для льда</li> <li>· Время хранения в случае отключения эл-ва: 18 ч</li> <li>· Мощность замораживания за 24 ч: 11 кг</li> <li>· Полки из закаленного стекла</li> </ul>	<ul style="list-style-type: none"> <li>· <b>CN 3915</b> в белом цвете</li> </ul>

<sup>1</sup> Энергетическая эффективность, заявленная производителем, может быть достигнута в случае установки ограничителей на заднюю стенку прибора. Ограничители увеличивают глубину прибора на 3,5 см. Отказ от использования ограничителей не отразится на корректной работе прибора, однако уровень потребления электроэнергии несколько увеличится.



◀60▶



◀60▶



◀60▶

**CNeF 4015**  
Comfort

No Frost A++ Duo Cooling Smart Device Smart Steel

Класс энергопотребления: <math>\leq A^{+}</math><sup>1</sup>  
 Расход энергии за год/24 ч: 229/0,626 кВт.ч<sup>1</sup>  
 Полезный объем: 356 л (холодильной камеры: 269 л/морозильной камеры: 87 л)  
 Уровень шума: 39 дБ(А)  
 Климатический класс: SN-T  
 Дверь/корпус: Нержавеющая сталь с покрытием SmartSteel/серебристый  
 Габаритные размеры в см (В/Ш/Г): 201,1/60/62,5<sup>1</sup>

**CNBe 4015**  
Comfort

No Frost A++ Duo Cooling Smart Device

Класс энергопотребления: <math>\leq A^{+}</math><sup>1</sup>  
 Расход энергии за год/24 ч: 229/0,626 кВт.ч<sup>1</sup>  
 Полезный объем: 356 л (холодильной камеры: 269 л/морозильной камеры: 87 л)  
 Уровень шума: 39 дБ(А)  
 Климатический класс: SN-T  
 Дверь/корпус: Бежевая/бежевый  
 Габаритные размеры в см (В/Ш/Г): 201,1/60/62,5<sup>1</sup>

**SWTNes 3010**  
PremiumPlus

No Frost A+ Ice Maker Wine Soft System Telescopic Rails Smart Steel

Класс энергопотребления: <math>\leq A</math>  
 Расход энергии за год/24 ч: 265/0,724 кВт.ч  
 Макс. кол-во бутылок бордо, 0,75 л: 41  
 Полезный объем: 241 л (винного шкафа: 126 л/морозильной камеры: 115 л)  
 Уровень шума: 42 дБ(А)  
 Климатический класс: SN-ST  
 Дверь/корпус: Нержавеющая сталь с покрытием SmartSteel/нержавеющая сталь  
 Габаритные размеры в см (В/Ш/Г): 185,2/60/63

**Управление**

- 2,4-дюймовый монохромный сенсорный TFT-дисплей за дверью
- Цифровая индикация температуры для холодильной и морозильной камер
- Модуль SmartDeviceBox: дополнительный аксессуар
- Автоматический режим SuperCool с ограничением по времени
- Автоматический режим SuperFrost, фиксированное время работы
- Сигнал при неисправностях: оптический и акустический
- Сигнал двери: оптический и акустический

**Преимущества**

- Дизайн HardLine
- Ручки из алюминия с толкателями
- Универсальный монтаж благодаря фронтальной вентиляции
- Транспортировочные ручки спереди и сзади
- Регулируемые ножки спереди, транспортировочные ролики сзади
- Перенавешиваемые двери
- Сменный уплотнитель двери

**Аксессуары (на странице 140)**

- 02, 06, 07, 23

**Цвет/материал:**  
**CNbs 4015** из черной нержавеющей стали BlackSteel

**Холодильная камера**

- Система PowerCooling
- Полочки серии Comfort GlassLine с держателями для бутылок, форма для яиц
- 5 полок серии GlassLine, 1 из них складная
- Полка для бутылок
- Светодиодное освещение, расположенное в верхней части
- 2 контейнера для овощей и фруктов на роликах

**Морозильная камера \*\*\*\***

- 3 контейнера, система VarioSpace
- Форма для льда
- Время хранения в случае отключения эл-ва: 18 ч
- Мощность замораживания за 24 ч: 11 кг
- Полки из закаленного стекла

**Управление**

- 2,4-дюймовый монохромный сенсорный TFT-дисплей за дверью
- Цифровая индикация температуры для холодильной и морозильной камер
- Модуль SmartDeviceBox: дополнительный аксессуар
- Автоматический режим SuperCool с ограничением по времени
- Автоматический режим SuperFrost, фиксированное время работы
- Сигнал при неисправностях: оптический и акустический
- Сигнал двери: оптический и акустический

**Преимущества**

- Дизайн HardLine
- Ручки из алюминия с толкателями
- Универсальный монтаж благодаря фронтальной вентиляции
- Транспортировочные ручки спереди и сзади
- Регулируемые ножки спереди, транспортировочные ролики сзади
- Перенавешиваемые двери
- Сменный уплотнитель двери

**Аксессуары (на странице 140)**

- 02, 06, 07, 23

**Цвет/материал:**  
**CN 4015** в белом цвете

**Холодильная камера**

- Система PowerCooling
- Полочки серии Comfort GlassLine с держателями для бутылок, форма для яиц
- 5 полок серии GlassLine, 1 из них складная
- Полка для бутылок
- Светодиодное освещение, расположенное в верхней части
- 2 контейнера для овощей и фруктов на роликах

**Морозильная камера \*\*\*\***

- 3 контейнера, система VarioSpace
- Форма для льда
- Время хранения в случае отключения эл-ва: 18 ч
- Мощность замораживания за 24 ч: 11 кг
- Полки из закаленного стекла



Система NoFrost гарантирует длительное сохранение продуктов, используя для этого профессиональный метод заморозки. Автоматический ледогенератор IceMaker позаботится о том, чтобы у Вас в распоряжении всегда было необходимое количество кубиков льда наилучшего качества.

**Управление**

- Сенсорное управление MagicEye за дверью
- Цифровая индикация температуры для винного шкафа и морозильной камеры
- Автоматический режим SuperFrost, время работы зависит от количества продуктов
- Сигнал при неисправностях: оптический и акустический
- Сигнал двери: акустический
- Защита от детей

**Морозильная камера \*\*\*\***

- 5 контейнеров, система VarioSpace
- Ледогенератор IceMaker со стационарным подключением к водопроводу 3/4"
- Производительность ледогенератора за 24 ч: 0,8 кг
- Запас льда: 1,5 кг
- Время хранения в случае отключения эл-ва: 25 ч
- Мощность замораживания за 24 ч: 16 кг
- 2 аккумулятора холода
- Полки из закаленного стекла

**Винный шкаф**

- 2 независимые температурные зоны, регулируемые в диапазоне от +5°C до +20°C
- Дверь с тонированным стеклопакетом и защитой от УФ-излучений
- Циркуляционное охлаждение, подача свежего воздуха через угольный фильтр
- Поддержание влажности воздуха посредством вентилятора
- Полки из натурального дерева
- 4 полочки, из них 2 на телескопических направляющих, 2 складные
- Светодиодное освещение постоянное, с режимом затемнения

**Преимущества**

- Дизайн SwingLine
- Ручки из нержавеющей стали с толкателями
- Универсальный монтаж благодаря фронтальной вентиляции
- Транспортировочные ручки сзади
- Регулируемые ножки спереди, транспортировочные ролики сзади
- Сторона открывания двери - левая, перенавешиваемая
- Сменный уплотнитель двери

**Аксессуары (на странице 140)**

- 04, 06, 07, 10, 18

<sup>1</sup> Энергетическая эффективность, заявленная производителем, может быть достигнута в случае установки ограничителей на заднюю стенку прибора. Ограничители увеличивают глубину прибора на 3,5 см. Отказ от использования ограничителей не отразится на корректной работе прибора, однако уровень потребления электроэнергии несколько увеличится.





**2,4-дюймовый сенсорный дисплей**, интегрированный в панель управления за дверью прибора, имеет высокое разрешение. Интуитивно понятное меню позволит быстро провести необходимые установки. Приборы Liebherr с отметкой **SmartDevice\*** могут быть легко оснащены модулем удаленного управления SmartDeviceBox. Благодаря данной функции Вы получите дополнительные возможности и еще большую безопасность.



◀60▶



◀55▶



◀55▶

**CNef 3515**  
Comfort

No Frost A++ Duo Cooling Smart Device Smart Steel

Класс энергопотребления: <math>\leq A^+</math><sup>1</sup>  
 Расход энергии за год/24 ч: 215/0,589 кВт.ч<sup>1</sup>  
 Полезный объем: 308 л (холодильной камеры: 221 л/морозильной камеры: 87 л)  
 Уровень шума: 39 дБ(А)  
 Климатический класс: SN-T  
 Дверь/корпус: Нержавеющая сталь с покрытием SmartSteel/серебристый  
 Габаритные размеры в см (В/Ш/Г): 181,7/60/62,5<sup>1</sup>

**Управление**

- 2,4-дюймовый монохромный сенсорный TFT-дисплей за дверью
- Цифровая индикация температуры для холодильной и морозильной камер
- Модуль SmartDeviceBox: дополнительный аксессуар
- Автоматический режим SuperCool с ограничением по времени
- Автоматический режим SuperFrost, фиксированное время работы
- Сигнал при неисправностях: оптический и акустический
- Сигнал двери: оптический и акустический

**Холодильная камера**

- Система PowerCooling
- Полочки серии Comfort GlassLine с держателями для бутылок, форма для яиц
- 4 полки серии GlassLine, 1 из них складная
- Полка для бутылок
- Светодиодное освещение, расположенное в верхней части
- 2 контейнера для овощей и фруктов на роликах

**Морозильная камера** **★★★★**

- 3 контейнера, система VarioSpace
- Форма для льда
- Время хранения в случае отключения эл-ва: 18 ч
- Мощность замораживания за 24 ч: 11 кг
- Полки из закаленного стекла

**Преимущества**

- Дизайн HardLine
- Ручки из алюминия с толкателями
- Универсальный монтаж благодаря фронтальной вентиляции
- Транспортировочные ручки спереди и сзади
- Регулируемые ножки спереди, транспортировочные ролики сзади
- Перенавешиваемые двери
- Сменный уплотнитель двери

**Аксессуары (на странице 140)**

- 02, 06, 07, 23

**Цвет/материал:**

**CN 3515** в белом цвете

**CNsl 3033**  
Comfort

No Frost A+ Duo Cooling Silver

Класс энергопотребления: <math>\leq A</math>  
 Расход энергии за год/24 ч: 269/0,736 кВт.ч  
 Полезный объем: 272 л (холодильной камеры: 194 л/морозильной камеры: 78 л)  
 Уровень шума: 42 дБ(А)  
 Климатический класс: SN-ST  
 Дверь/корпус: Серебристая/серебристый  
 Габаритные размеры в см (В/Ш/Г): 180/55/62,9

**Управление**

- Управление MagicEye за дверью
- Светодиодная индикация температуры в холодильной и морозильной камерах
- Автоматический режим SuperFrost, фиксированное время работы
- Сигнал при неисправностях: оптический и акустический
- Сигнал двери: акустический

**Холодильная камера**

- Система PowerCooling
- Полочки серии Comfort GlassLine с держателями для бутылок, форма для яиц
- 4 полки серии GlassLine, 1 из них складная
- Полка для бутылок
- Светодиодное освещение
- 2 контейнера для овощей и фруктов

**Морозильная камера** **★★★★**

- 3 контейнера, система VarioSpace
- Форма для льда
- Время хранения в случае отключения эл-ва: 18 ч
- Мощность замораживания за 24 ч: 10 кг
- Полки из закаленного стекла

**Преимущества**

- Дизайн SwingLine
- Ручки из нержавеющей стали с толкателями
- Универсальный монтаж благодаря фронтальной вентиляции
- Транспортировочные ручки сзади
- Регулируемые ножки спереди, транспортировочные ролики сзади
- Перенавешиваемые двери

**Аксессуары (на странице 140)**

- 02, 06

**Цвет/материал:**

**CN 3033** в белом цвете

**CUN 3033**  
Comfort

No Frost A+

Класс энергопотребления: <math>\leq A</math>  
 Расход энергии за год/24 ч: 270/0,738 кВт.ч  
 Полезный объем: 274 л (холодильной камеры: 196 л/морозильной камеры: 78 л)  
 Уровень шума: 43 дБ(А)  
 Климатический класс: SN-ST  
 Дверь/корпус: Белая/белый  
 Габаритные размеры в см (В/Ш/Г): 180/55/62,9

**Управление**

- Управление MagicEye за дверью
- Светодиодная индикация температуры в холодильной камере
- 1 контур охлаждения
- Автоматический режим SuperFrost, фиксированное время работы
- Сигнал при неисправностях: оптический и акустический
- Сигнал двери: акустический

**Холодильная камера**

- Полочки серии Comfort GlassLine с держателями для бутылок, форма для яиц
- 4 полки серии GlassLine, 1 из них складная
- Полка для бутылок
- Светодиодное освещение
- 2 контейнера для овощей и фруктов

**Морозильная камера** **★★★★**

- 3 контейнера, система VarioSpace
- Форма для льда
- Время хранения в случае отключения эл-ва: 18 ч
- Мощность замораживания за 24 ч: 10 кг
- Полки из закаленного стекла

**Преимущества**

- Дизайн SwingLine
- Эргономичные ручки
- Универсальный монтаж благодаря фронтальной вентиляции
- Транспортировочные ручки сзади
- Регулируемые ножки спереди, транспортировочные ролики сзади
- Перенавешиваемые двери

**Аксессуары (на странице 140)**

- 02, 06

<sup>1</sup> Энергетическая эффективность, заявленная производителем, может быть достигнута в случае установки ограничителей на заднюю стенку прибора. Ограничители увеличивают глубину прибора на 3,5 см. Отказ от использования ограничителей не отразится на корректной работе прибора, однако уровень потребления электроэнергии несколько увеличится.



75



60



60



60

**CPesf 4613**  
Comfort

Smart Frost A+ Duo Cooling Smart Steel

Класс энергопотребления: <math>\lt; A^+ </math><sup>1</sup>  
Расход энергии за год/24 ч: 335/0,917 кВт.ч  
Полезный объем: 432 л (холодильной камеры: 337 л/морозильной камеры: 95 л)  
Уровень шума: 40 дБ(А)  
Климатический класс: SN-T  
Дверь/корпус: Нержавеющая сталь с покрытием SmartSteel/серебристый  
Габаритные размеры в см (В/Ш/Г): 184/75/63

**Cef 4025**  
Comfort

Smart Frost A++ Duo Cooling Smart Device Smart Steel

Класс энергопотребления: <math>\lt; A^{++} </math><sup>1</sup>  
Расход энергии за год/24 ч: 219/0,599 кВт.ч<sup>1</sup>  
Полезный объем: 357 л (холодильной камеры: 269 л/морозильной камеры: 88 л)  
Уровень шума: 39 дБ(А)  
Климатический класс: SN-T  
Дверь/корпус: Нержавеющая сталь с покрытием SmartSteel/серебристый  
Габаритные размеры в см (В/Ш/Г): 201,1/60/62,5<sup>1</sup>

**CUef 4015**  
Comfort

Smart Frost A++ Smart Device Smart Steel

Класс энергопотребления: <math>\lt; A^{++} </math><sup>1</sup>  
Расход энергии за год/24 ч: 209/0,570 кВт.ч<sup>1</sup>  
Полезный объем: 358 л (холодильной камеры: 270 л/морозильной камеры: 88 л)  
Уровень шума: 40 дБ(А)  
Климатический класс: SN-ST  
Дверь/корпус: Нержавеющая сталь с покрытием SmartSteel/серебристый  
Габаритные размеры в см (В/Ш/Г): 201,1/60/62,5<sup>1</sup>

**CUbe 4015**  
Comfort

Smart Frost A++ Smart Device

Класс энергопотребления: <math>\lt; A^{++} </math><sup>1</sup>  
Расход энергии за год/24 ч: 209/0,570 кВт.ч<sup>1</sup>  
Полезный объем: 358 л (холодильной камеры: 270 л/морозильной камеры: 88 л)  
Уровень шума: 40 дБ(А)  
Климатический класс: SN-ST  
Дверь/корпус: Бежевая/бежевый  
Габаритные размеры в см (В/Ш/Г): 201,1/60/62,5<sup>1</sup>

**Управление**

- Управление MagicEye за дверью, поворотный регулятор
- Светодиодная индикация температуры в холодильной и морозильной камерах
- Автоматический режим SuperFrost, фиксированное время работы
- Сигнал при неисправностях: оптический и акустический

**Холодильная камера**

- Система PowerCooling
- Полочки серии Comfort GlassLine с держателями для бутылок, форма для яиц
- 4 полки серии GlassLine
- Полка для бутылок
- Светодиодное освещение
- 2 контейнера для овощей и фруктов

**Морозильная камера** \*\*\*\*

- 2 контейнера, система VarioSpace
- Форма для льда
- Время хранения в случае отключения эл-ва: 30 ч
- Мощность замораживания за 24 ч: 8 кг
- Полка из закаленного стекла

**Преимущества**

- Дизайн SwingLine
- Ручки из нержавеющей стали с толкателями
- Универсальный монтаж благодаря фронтальной вентиляции
- Транспортировочные ручки сзади
- Регулируемые ножки спереди, транспортировочные ролики сзади
- Перенавешиваемые двери

**Аксессуары (на странице 140)**

- 02, 06

**Цвет/материал:**  
**CP 4613** в белом цвете

**Управление**

- 2,4-дюймовый монохромный сенсорный TFT-дисплей за дверью
- Цифровая индикация температуры для холодильной и морозильной камер
- Модуль SmartDeviceBox: дополнительный аксессуар
- Автоматический режим SuperCool с ограничением по времени
- Автоматический режим SuperFrost, фиксированное время работы
- Сигнал при неисправностях: оптический и акустический
- Сигнал двери: оптический и акустический

**Холодильная камера**

- Система PowerCooling
- Полочки серии Comfort GlassLine с держателями для бутылок, форма для яиц
- 5 полок серии GlassLine, 1 из них складная
- Полка для бутылок
- Светодиодное освещение, расположенное в верхней части
- 2 контейнера для овощей и фруктов

**Морозильная камера** \*\*\*\*

- 3 контейнера, система VarioSpace
- Форма для льда
- Время хранения в случае отключения эл-ва: 28 ч
- Мощность замораживания за 24 ч: 12 кг
- Полки из закаленного стекла

**Преимущества**

- Дизайн HardLine
- Ручки из алюминия с толкателями
- Универсальный монтаж благодаря фронтальной вентиляции
- Транспортировочные ручки спереди и сзади
- Регулируемые ножки спереди, транспортировочные ролики сзади
- Перенавешиваемые двери
- Сменный уплотнитель двери

**Аксессуары (на странице 140)**

- 02, 06, 07, 23

**Цвет/материал:**  
**C 4025** в белом цвете

**Управление**

- 2,4-дюймовый монохромный сенсорный TFT-дисплей за дверью
- Цифровая индикация температуры для холодильной камеры
- 1 контур охлаждения
- Модуль SmartDeviceBox: дополнительный аксессуар
- Автоматический режим SuperCool с ограничением по времени
- Автоматический режим SuperFrost, фиксированное время работы
- Сигнал двери: оптический и акустический

**Холодильная камера**

- Полочки серии Comfort GlassLine с держателями для бутылок, форма для яиц
- 5 полок серии GlassLine, 1 из них складная
- Полка для бутылок
- Светодиодное освещение, расположенное в верхней части
- 2 контейнера для овощей и фруктов

**Морозильная камера** \*\*\*\*

- 3 контейнера, система VarioSpace
- Форма для льда
- Время хранения в случае отключения эл-ва: 28 ч
- Мощность замораживания за 24 ч: 7 кг
- Полки из закаленного стекла

**Преимущества**

- Дизайн HardLine
- Ручки из алюминия с толкателями
- Универсальный монтаж благодаря фронтальной вентиляции
- Транспортировочные ручки спереди и сзади
- Регулируемые ножки спереди, транспортировочные ролики сзади
- Перенавешиваемые двери
- Сменный уплотнитель двери

**Аксессуары (на странице 140)**

- 02, 06, 07, 23

**Цвет/материал:**  
**CU 4015** в белом цвете

**Управление**

- 2,4-дюймовый монохромный сенсорный TFT-дисплей за дверью
- Цифровая индикация температуры для холодильной камеры
- 1 контур охлаждения
- Модуль SmartDeviceBox: дополнительный аксессуар
- Автоматический режим SuperCool с ограничением по времени
- Автоматический режим SuperFrost, фиксированное время работы
- Сигнал двери: оптический и акустический

**Холодильная камера**

- Полочки серии Comfort GlassLine с держателями для бутылок, форма для яиц
- 5 полок серии GlassLine, 1 из них складная
- Полка для бутылок
- Светодиодное освещение, расположенное в верхней части
- 2 контейнера для овощей и фруктов

**Морозильная камера** \*\*\*\*

- 3 контейнера, система VarioSpace
- Форма для льда
- Время хранения в случае отключения эл-ва: 28 ч
- Мощность замораживания за 24 ч: 7 кг
- Полки из закаленного стекла

**Преимущества**

- Дизайн HardLine
- Ручки из алюминия с толкателями
- Универсальный монтаж благодаря фронтальной вентиляции
- Транспортировочные ручки спереди и сзади
- Регулируемые ножки спереди, транспортировочные ролики сзади
- Перенавешиваемые двери
- Сменный уплотнитель двери

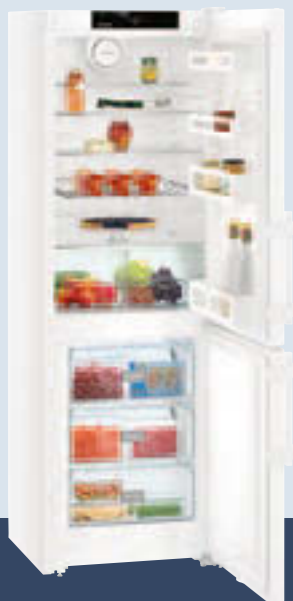
**Аксессуары (на странице 140)**

- 02, 06, 07, 23

**Цвет/материал:**  
**CU 4015** в белом цвете

<sup>1</sup> Энергетическая эффективность, заявленная производителем, может быть достигнута в случае установки ограничителей на заднюю стенку прибора. Ограничители увеличивают глубину прибора на 3,5 см. Отказ от использования ограничителей не отразится на корректной работе прибора, однако уровень потребления электроэнергии несколько увеличится.





◀60▶



◀60▶



◀60▶



◀60▶

**C 3525**  
Comfort



Класс энергопотребления: <math>\langle A \rangle^1</math>  
 Расход энергии за год/24 ч: 206/0,562 кВт.ч<sup>1</sup>  
 Полезный объем: 309 л (холодильной камеры: 221 л/морозильной камеры: 88 л)  
 Уровень шума: 39 дБ(А)  
 Климатический класс: SN-T  
 Дверь/корпус: Белая/белый  
 Габаритные размеры в см (В/Ш/Г): 181,7/60/62,5<sup>1</sup>

**Управление**

- 2,4-дюймовый монохромный сенсорный TFT-дисплей за дверью
- Цифровая индикация температуры для холодильной и морозильной камер
- Модуль SmartDeviceBox: дополнительный аксессуар
- Автоматический режим SuperCool с ограничением по времени
- Автоматический режим SuperFrost, фиксированное время работы
- Сигнал при неисправностях: оптический и акустический
- Сигнал двери: оптический и акустический

**Холодильная камера**

- Система PowerCooling
- Полочки серии Comfort GlassLine с держателями для бутылок, форма для яиц
- 4 полки серии GlassLine, 1 из них складная
- Полка для бутылок
- Светодиодное освещение, расположенное в верхней части
- 2 контейнера для овощей и фруктов

**Морозильная камера** ★★★★★

- 3 контейнера, система VarioSpace
- Форма для льда
- Время хранения в случае отключения эл-ва: 28 ч
- Мощность замораживания за 24 ч: 12 кг
- Полки из закаленного стекла

**Преимущества**

- Дизайн HardLine
- Ручки с толкателями
- Универсальный монтаж благодаря фронтальной вентиляции
- Транспортировочные ручки спереди и сзади
- Регулируемые ножки спереди, транспортировочные ролики сзади
- Перенавешиваемые двери
- Сменный уплотнитель двери

**Аксессуары (на странице 140)**

- 02, 06, 07, 23

**CUef 3515**  
Comfort



Класс энергопотребления: <math>\langle A \rangle^1</math>  
 Расход энергии за год/24 ч: 196/0,536 кВт.ч<sup>1</sup>  
 Полезный объем: 310 л (холодильной камеры: 222 л/морозильной камеры: 88 л)  
 Уровень шума: 40 дБ(А)  
 Климатический класс: SN-ST  
 Дверь/корпус: Нержавеющая сталь с покрытием SmartSteel/серебристый  
 Габаритные размеры в см (В/Ш/Г): 181,7/60/62,5<sup>1</sup>

**Управление**

- 2,4-дюймовый монохромный сенсорный TFT-дисплей за дверью
- Цифровая индикация температуры для холодильной камеры
- 1 контур охлаждения
- Модуль SmartDeviceBox: дополнительный аксессуар
- Автоматический режим SuperCool с ограничением по времени
- Автоматический режим SuperFrost, фиксированное время работы
- Сигнал двери: оптический и акустический

**Холодильная камера**

- Полочки серии Comfort GlassLine с держателями для бутылок, форма для яиц
- 4 полки серии GlassLine, 1 из них складная
- Полка для бутылок
- Светодиодное освещение, расположенное в верхней части
- 2 контейнера для овощей и фруктов

**Морозильная камера** ★★★★★

- 3 контейнера, система VarioSpace
- Форма для льда
- Время хранения в случае отключения эл-ва: 30 ч
- Мощность замораживания за 24 ч: 7 кг
- Полки из закаленного стекла

**Преимущества**

- Дизайн HardLine
- Ручки из алюминия с толкателями
- Универсальный монтаж благодаря фронтальной вентиляции
- Транспортировочные ручки спереди и сзади
- Регулируемые ножки спереди, транспортировочные ролики сзади
- Перенавешиваемые двери
- Сменный уплотнитель двери

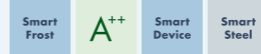
**Аксессуары (на странице 140)**

- 02, 06, 07, 23

**Цвет/материал:**

**CU 3515** в белом цвете

**CUef 2915**  
Comfort



Класс энергопотребления: <math>\langle A \rangle^1</math>  
 Расход энергии за год/24 ч: 178/0,487 кВт.ч<sup>1</sup>  
 Полезный объем: 277 л (холодильной камеры: 222 л/морозильной камеры: 55 л)  
 Уровень шума: 39 дБ(А)  
 Климатический класс: SN-ST  
 Дверь/корпус: Нержавеющая сталь с покрытием SmartSteel/серебристый  
 Габаритные размеры в см (В/Ш/Г): 162,3/60/62,5<sup>1</sup>

**Управление**

- 2,4-дюймовый монохромный сенсорный TFT-дисплей за дверью
- Цифровая индикация температуры для холодильной камеры
- 1 контур охлаждения
- Модуль SmartDeviceBox: дополнительный аксессуар
- Автоматический режим SuperCool с ограничением по времени
- Автоматический режим SuperFrost, фиксированное время работы
- Сигнал двери: оптический и акустический

**Холодильная камера**

- Полочки серии Comfort GlassLine с держателями для бутылок, форма для яиц
- 3 полки серии GlassLine, 1 из них складная
- Полка для бутылок
- Светодиодное освещение, расположенное в верхней части
- 2 контейнера для овощей и фруктов

**Морозильная камера** ★★★★★

- 2 контейнера, система VarioSpace
- Форма для льда
- Время хранения в случае отключения эл-ва: 23 ч
- Мощность замораживания за 24 ч: 6 кг
- Полка из закаленного стекла

**Преимущества**

- Дизайн HardLine
- Ручки из алюминия с толкателями
- Универсальный монтаж благодаря фронтальной вентиляции
- Транспортировочные ручки спереди и сзади
- Регулируемые ножки спереди, транспортировочные ролики сзади
- Перенавешиваемые двери
- Сменный уплотнитель двери

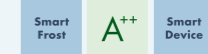
**Аксессуары (на странице 140)**

- 02, 06, 07, 23

**Цвет/материал:**

**CUef 2915** в серебристом цвете

**CU 2915**  
Comfort



Класс энергопотребления: <math>\langle A \rangle^1</math>  
 Расход энергии за год/24 ч: 178/0,487 кВт.ч<sup>1</sup>  
 Полезный объем: 277 л (холодильной камеры: 222 л/морозильной камеры: 55 л)  
 Уровень шума: 39 дБ(А)  
 Климатический класс: SN-ST  
 Дверь/корпус: Белая/белый  
 Габаритные размеры в см (В/Ш/Г): 162,3/60/62,5<sup>1</sup>

**Управление**

- 2,4-дюймовый монохромный сенсорный TFT-дисплей за дверью
- Цифровая индикация температуры для холодильной камеры
- 1 контур охлаждения
- Модуль SmartDeviceBox: дополнительный аксессуар
- Автоматический режим SuperCool с ограничением по времени
- Автоматический режим SuperFrost, фиксированное время работы
- Сигнал двери: оптический и акустический

**Холодильная камера**

- Полочки серии Comfort GlassLine с держателями для бутылок, форма для яиц
- 3 полки серии GlassLine, 1 из них складная
- Полка для бутылок
- Светодиодное освещение, расположенное в верхней части
- 2 контейнера для овощей и фруктов

**Морозильная камера** ★★★★★

- 2 контейнера, система VarioSpace
- Форма для льда
- Время хранения в случае отключения эл-ва: 23 ч
- Мощность замораживания за 24 ч: 6 кг
- Полка из закаленного стекла

**Преимущества**

- Дизайн HardLine
- Ручки с толкателями
- Универсальный монтаж благодаря фронтальной вентиляции
- Транспортировочные ручки спереди и сзади
- Регулируемые ножки спереди, транспортировочные ролики сзади
- Перенавешиваемые двери
- Сменный уплотнитель двери

**Аксессуары (на странице 140)**

- 02, 06, 07, 23



## Холодильники-морозильники



◀55▶



◀55▶



◀55▶

### CUfr 3311



Класс энергопотребления: <math>\langle A \rangle^1</math>
Расход энергии за год/24 ч: 191 / 0,522 кВт.ч <sup>1</sup>
Полезный объем: 294 л (холодильной камеры: 210 л / морозильной камеры: 84 л)
Уровень шума: 39 дБ(А)
Климатический класс: SN-ST
Дверь / корпус: Ярко-красный / ярко-красный
Габаритные размеры в см (В/Ш/Г): 181,2/55/63 <sup>1</sup>

#### Управление

- Механическое управление внутри холодильной камеры
- 1 контур охлаждения
- Функция CoolPlus

#### Холодильная камера

- Полочки серии Comfort GlassLine с держателями для бутылок, форма для яиц
- 4 полки серии GlassLine, 1 из них складная
- Полка для бутылок
- Светодиодное освещение
- 2 контейнера для овощей и фруктов

#### Морозильная камера ★★★★★

- 3 контейнера, система VarioSpace
- Форма для льда
- Время хранения в случае отключения эл-ва: 27 ч
- Мощность замораживания за 24 ч: 4 кг
- Полки из закаленного стекла

#### Преимущества

- Дизайн SwingLine
- Ручки из алюминия с толкателями
- Универсальный монтаж благодаря фронтальной вентиляции
- Регулируемые ножки спереди
- Перенавешиваемые двери

#### Аксессуары (на странице 140)

- 02, 06

### CUwb 3311



Класс энергопотребления: <math>\langle A \rangle^1</math>
Расход энергии за год/24 ч: 191 / 0,522 кВт.ч <sup>1</sup>
Полезный объем: 294 л (холодильной камеры: 210 л / морозильной камеры: 84 л)
Уровень шума: 39 дБ(А)
Климатический класс: SN-ST
Дверь / корпус: Морская волна / морская волна
Габаритные размеры в см (В/Ш/Г): 181,2/55/63 <sup>1</sup>

#### Управление

- Механическое управление внутри холодильной камеры
- 1 контур охлаждения
- Функция CoolPlus

#### Холодильная камера

- Полочки серии Comfort GlassLine с держателями для бутылок, форма для яиц
- 4 полки серии GlassLine, 1 из них складная
- Полка для бутылок
- Светодиодное освещение
- 2 контейнера для овощей и фруктов

#### Морозильная камера ★★★★★

- 3 контейнера, система VarioSpace
- Форма для льда
- Время хранения в случае отключения эл-ва: 27 ч
- Мощность замораживания за 24 ч: 4 кг
- Полки из закаленного стекла

#### Преимущества

- Дизайн SwingLine
- Ручки из алюминия с толкателями
- Универсальный монтаж благодаря фронтальной вентиляции
- Регулируемые ножки спереди
- Перенавешиваемые двери

#### Аксессуары (на странице 140)

- 02, 06

### CUag 3311



Класс энергопотребления: <math>\langle A \rangle^1</math>
Расход энергии за год/24 ч: 191 / 0,522 кВт.ч <sup>1</sup>
Полезный объем: 294 л (холодильной камеры: 210 л / морозильной камеры: 84 л)
Уровень шума: 39 дБ(А)
Климатический класс: SN-ST
Дверь / корпус: Зеленый авокадо / зеленый авокадо
Габаритные размеры в см (В/Ш/Г): 181,2/55/63 <sup>1</sup>

#### Управление

- Механическое управление внутри холодильной камеры
- 1 контур охлаждения
- Функция CoolPlus

#### Холодильная камера

- Полочки серии Comfort GlassLine с держателями для бутылок, форма для яиц
- 4 полки серии GlassLine, 1 из них складная
- Полка для бутылок
- Светодиодное освещение
- 2 контейнера для овощей и фруктов

#### Морозильная камера ★★★★★

- 3 контейнера, система VarioSpace
- Форма для льда
- Время хранения в случае отключения эл-ва: 27 ч
- Мощность замораживания за 24 ч: 4 кг
- Полки из закаленного стекла

#### Преимущества

- Дизайн SwingLine
- Ручки из алюминия с толкателями
- Универсальный монтаж благодаря фронтальной вентиляции
- Регулируемые ножки спереди
- Перенавешиваемые двери

#### Аксессуары (на странице 140)

- 02, 06

<sup>1</sup> Энергетическая эффективность, заявленная производителем, может быть достигнута в случае установки ограничителей на заднюю стенку прибора. Ограничители увеличивают глубину прибора на 3,5 см. Отказ от использования ограничителей не отразится на корректной работе прибора, однако уровень потребления электроэнергии несколько увеличится.

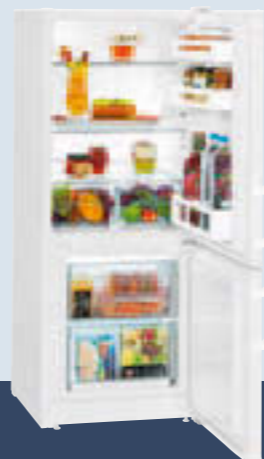




◀55▶



◀55▶

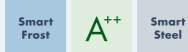


◀55▶



Модели класса Comfort оснащаются элегантными полками **Comfort GlassLine** из высококачественного стекла. Отличительной особенностью полок и контейнеров серии Comfort GlassLine является их практичность и элегантное обрамление из пластика. Для надежного хранения продуктов, консервных банок и бутылок имеются регулируемые держатели.

#### CUef 2811



Класс энергопотребления: <math>\langle A^+ \rangle^1</math>  
 Расход энергии за год/24 ч: 174/0,475 кВт.ч<sup>1</sup>  
 Полезный объем: 263 л (холодильной камеры: 210 л/морозильной камеры: 53 л)  
 Уровень шума: 39 дБ(А)  
 Климатический класс: SN-ST  
 Дверь/корпус: Нержавеющая сталь с покрытием SmartSteel/серебристый  
 Габаритные размеры в см (В/Ш/Г): 161,2/55/63<sup>1</sup>

#### Управление

- Механическое управление внутри холодильной камеры
- 1 контур охлаждения
- Функция CoolPlus

#### Холодильная камера

- Полочки серии Comfort GlassLine с держателями для бутылок, форма для яиц
- 4 полки серии GlassLine, 1 из них складная
- Полка для бутылок
- Светодиодное освещение
- 2 контейнера для овощей и фруктов

#### Морозильная камера <math>A^{\*\*\*}</math>

- 2 контейнера, система VarioSpace
- Форма для льда
- Время хранения в случае отключения эл-ва: 25 ч
- Мощность замораживания за 24 ч: 4 кг
- Полка из закаленного стекла

#### Преимущества

- Дизайн SwingLine
- Ручки из нержавеющей стали с толкателями
- Универсальный монтаж благодаря фронтальной вентиляции
- Регулируемые ножки спереди
- Перенавешиваемые двери

#### Аксессуары (на странице 140)

- 02, 06

#### Цвет/материал:

**CUef 2811** в серебристом цвете

#### CU 2811



Класс энергопотребления: <math>\langle A^+ \rangle^1</math>  
 Расход энергии за год/24 ч: 174/0,475 кВт.ч<sup>1</sup>  
 Полезный объем: 263 л (холодильной камеры: 210 л/морозильной камеры: 53 л)  
 Уровень шума: 39 дБ(А)  
 Климатический класс: SN-ST  
 Дверь/корпус: Белая/белый  
 Габаритные размеры в см (В/Ш/Г): 161,2/55/63<sup>1</sup>

#### Управление

- Механическое управление внутри холодильной камеры
- 1 контур охлаждения
- Функция CoolPlus

#### Холодильная камера

- Полочки серии Comfort GlassLine с держателями для бутылок, форма для яиц
- 4 полки серии GlassLine, 1 из них складная
- Полка для бутылок
- Светодиодное освещение
- 2 контейнера для овощей и фруктов

#### Морозильная камера <math>A^{\*\*\*}</math>

- 2 контейнера, система VarioSpace
- Форма для льда
- Время хранения в случае отключения эл-ва: 25 ч
- Мощность замораживания за 24 ч: 4 кг
- Полка из закаленного стекла

#### Преимущества

- Дизайн SwingLine
- Эргономичные ручки
- Универсальный монтаж благодаря фронтальной вентиляции
- Регулируемые ножки спереди
- Перенавешиваемые двери

#### Аксессуары (на странице 140)

- 02, 06

#### CU 2311



Класс энергопотребления: <math>\langle A^+ \rangle^1</math>  
 Расход энергии за год/24 ч: 160/0,437 кВт.ч<sup>1</sup>  
 Полезный объем: 208 л (холодильной камеры: 155 л/морозильной камеры: 53 л)  
 Уровень шума: 39 дБ(А)  
 Климатический класс: SN-ST  
 Дверь/корпус: Белая/белый  
 Габаритные размеры в см (В/Ш/Г): 137,2/55/63<sup>1</sup>

#### Управление

- Механическое управление внутри холодильной камеры
- 1 контур охлаждения
- Функция CoolPlus

#### Холодильная камера

- Полочки серии Comfort GlassLine с держателями для бутылок, форма для яиц
- 3 полки серии GlassLine, 1 из них складная
- Светодиодное освещение
- 2 контейнера для овощей и фруктов

#### Морозильная камера <math>A^{\*\*\*}</math>

- 2 контейнера, система VarioSpace
- Форма для льда
- Время хранения в случае отключения эл-ва: 25 ч
- Мощность замораживания за 24 ч: 4 кг
- Полка из закаленного стекла

#### Преимущества

- Дизайн SwingLine
- Эргономичные ручки
- Универсальный монтаж благодаря фронтальной вентиляции
- Регулируемые ножки спереди
- Перенавешиваемые двери

#### Аксессуары (на странице 140)

- 02, 06



Выдвижные контейнеры и прозрачные полки легко вынимаются из морозильника. Это позволяет использовать все преимущества практичной системы **VarioSpace**, с которой в морозильнике будет достаточно места для размещения даже самого большого торта.

<sup>1</sup> Энергетическая эффективность, заявленная производителем, может быть достигнута в случае установки ограничителей на заднюю стенку прибора. Ограничители увеличивают глубину прибора на 3,5 см. Отказ от использования ограничителей не отразится на корректной работе прибора, однако уровень потребления электроэнергии несколько увеличится.



Внутреннее пространство двери холодильной камеры оснащается элегантными полками серии **GlassLine** из матового закаленного стекла с обрамлением из высококачественной нержавеющей стали и полкой для бутылок с регулируемым держателем, надежно фиксирующим бутылки. Полочки на двери регулируются по высоте.



Элегантные полки серии **GlassLine** из высокопрочного стекла устойчивы к царапинам и легко моются. Они имеют обрамление из нержавеющей стали. Благодаря складной полке, в камере можно размещать высокие продукты.

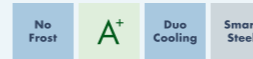


75



60

**CTNes 4753**  
Premium



Класс энергопотребления: **C**<sup>1</sup>  
 Расход энергии за год/24 ч: 339/0,928 кВт.ч  
 Полезный объем: 413 л (холодильной камеры: 329 л/морозильной камеры: 84 л)  
 Уровень шума: 43 дБ(А)  
 Климатический класс: SN-T  
 Дверь/корпус: Нержавеющая сталь с покрытием SmartSteel/нержавеющая сталь  
 Габаритные размеры в см (В/Ш/Г): 186/75/63

**Управление**

- Управление MagicEye за дверью
- Светодиодная индикация температуры в холодильной и морозильной камерах
- 2 контура охлаждения
- Автоматический режим SuperFrost, фиксированное время работы
- Сигнал при неисправностях: оптический и акустический
- Сигнал двери: акустический

**Холодильная камера**

- Система PowerCooling
- Полочки серии Premium GlassLine с держателями для бутылок, контейнеры VarioBox, форма для яиц
- 5 полок серии GlassLine, 1 из них складная
- Полка для бутылок
- Светодиодное освещение
- 2 контейнера для овощей и фруктов

**Морозильная камера **\*\*\*\*****

- Форма для льда
- Время хранения в случае отключения эл-ва: 24 ч
- Мощность замораживания за 24 ч: 11 кг
- Полки из закаленного стекла

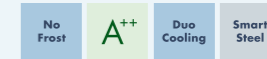
**Преимущества**

- Дизайн SwingLine
- Ручки из нержавеющей стали с толкателями
- Универсальный монтаж благодаря фронтальной вентиляции
- Транспортировочные ручки сзади
- Регулируемые ножки спереди, транспортировочные ролики сзади
- Перенавешиваемые двери

**Аксессуары (на странице 140)**

- 02, 18

**CTNesf 3663**  
Premium



Класс энергопотребления: **C**<sup>1</sup>  
 Расход энергии за год/24 ч: 203/0,555 кВт.ч<sup>1</sup>  
 Полезный объем: 306 л (холодильной камеры: 246 л/морозильной камеры: 60 л)  
 Уровень шума: 43 дБ(А)  
 Климатический класс: SN-T  
 Дверь/корпус: Нержавеющая сталь с покрытием SmartSteel/серебристый  
 Габаритные размеры в см (В/Ш/Г): 191,1/60/63<sup>1</sup>

**Управление**

- Управление MagicEye за дверью
- Светодиодная индикация температуры в холодильной и морозильной камерах
- 2 контура охлаждения
- Автоматический режим SuperFrost, фиксированное время работы
- Сигнал при неисправностях: оптический и акустический
- Сигнал двери: акустический

**Холодильная камера**

- Система PowerCooling
- Полочки серии Premium GlassLine с держателями для бутылок, форма для яиц
- 5 полок серии GlassLine, 1 из них складная
- Полка для бутылок
- Светодиодное освещение
- 1 большой контейнер для овощей и фруктов на роликах

**Морозильная камера **\*\*\*\*****

- Форма для льда
- Время хранения в случае отключения эл-ва: 20 ч
- Мощность замораживания за 24 ч: 8 кг
- Полка из закаленного стекла

**Преимущества**

- Дизайн SwingLine
- Ручки из нержавеющей стали с толкателями
- Универсальный монтаж благодаря фронтальной вентиляции
- Транспортировочные ручки сзади
- Регулируемые ножки спереди, транспортировочные ролики сзади
- Перенавешиваемые двери

**Аксессуары (на странице 140)**

- 02, 06

**Цвет/материал:**

**CTN 3663** в белом цвете

CTNesf 3663

<sup>1</sup> Энергетическая эффективность, заявленная производителем, может быть достигнута в случае установки ограничителей на заднюю стенку прибора. Ограничители увеличивают глубину прибора на 3,5 см. Отказ от использования ограничителей не отразится на корректной работе прибора, однако уровень потребления электроэнергии несколько увеличится.





◀60▶



◀60▶



◀55▶



◀55▶

**CT 3306**  
Comfort



Класс энергопотребления: <math>\lt; A^+ </math> <sup>1</sup>
Расход энергии за год/24 ч: 268/0,734 кВт.ч
Полезный объем: 307 л (холодильной камеры: 232 л/морозильной камеры: 75 л)
Уровень шума: 41 дБ(А)
Климатический класс: SN-ST
Дверь/корпус: Белая/белый
Габаритные размеры в см (В/Ш/Г): 176,1/60/63

**Управление**

- Управление MagicEye за дверью
- Цифровая индикация температуры для холодильной камеры
- 1 контур охлаждения
- Автоматический режим SuperFrost, фиксированное время работы

**Холодильная камера**

- Система PowerCooling
- Полочки серии Comfort GlassLine с держателями для бутылок, форма для яиц
- 5 полок серии GlassLine, 1 из них складная
- Светодиодное освещение
- 1 большой контейнер для овощей и фруктов

**Морозильная камера** <math>A^+ </math>

- Форма для льда
- Время хранения в случае отключения эл-ва: 24 ч
- Мощность замораживания за 24 ч: 6 кг
- Полка из закаленного стекла

**Преимущества**

- Дизайн SwingLine
- Встроенные ручки
- Универсальный монтаж благодаря фронтальной вентиляции
- Транспортировочные ручки сзади
- Регулируемые ножки спереди, транспортировочные ролики сзади
- Перенавешиваемые двери

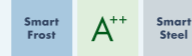
**Аксессуары (на странице 140)**

- 02, 06

**Цвет/материал:**

**CTsl 3306** в серебристом цвете

**CTPesf 3016**  
Comfort



Класс энергопотребления: <math>\lt; A^{++} </math> <sup>1</sup>
Расход энергии за год/24 ч: 180/0,492 кВт.ч
Полезный объем: 275 л (холодильной камеры: 212 л/морозильной камеры: 63 л)
Уровень шума: 39 дБ(А)
Климатический класс: SN-ST
Дверь/корпус: Нержавеющая сталь с покрытием SmartSteel/серебристый
Габаритные размеры в см (В/Ш/Г): 161,1/60/63

**Управление**

- Управление MagicEye за дверью
- Цифровая индикация температуры для холодильной камеры
- 1 контур охлаждения
- Автоматический режим SuperFrost, фиксированное время работы

**Холодильная камера**

- Система PowerCooling
- Полочки серии Comfort GlassLine с держателями для бутылок, форма для яиц
- 5 полок серии GlassLine, 1 из них складная
- Светодиодное освещение
- 1 большой контейнер для овощей и фруктов

**Морозильная камера** <math>A^{++} </math>

- Форма для льда
- Время хранения в случае отключения эл-ва: 22 ч
- Мощность замораживания за 24 ч: 6 кг
- Полка из закаленного стекла

**Преимущества**

- Дизайн SwingLine
- Ручки из нержавеющей стали с толкателями
- Универсальный монтаж благодаря фронтальной вентиляции
- Транспортировочные ручки сзади
- Регулируемые ножки спереди, транспортировочные ролики сзади
- Перенавешиваемые двери

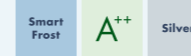
**Аксессуары (на странице 140)**

- 02, 06

**Цвет/материал:**

**CTP 3016** в белом цвете

**CTPsl 2921**  
Comfort



Класс энергопотребления: <math>\lt; A^{++} </math> <sup>1</sup>
Расход энергии за год/24 ч: 183/0,499 кВт.ч
Полезный объем: 268 л (холодильной камеры: 216 л/морозильной камеры: 52 л)
Уровень шума: 40 дБ(А)
Климатический класс: SN-T
Дверь/корпус: Серебристая/серебристый
Габаритные размеры в см (В/Ш/Г): 157,1/55/63

**Управление**

- Механическое управление внутри холодильной камеры
- 1 контур охлаждения

**Холодильная камера**

- Полочки серии Comfort GlassLine с держателями для бутылок, форма для яиц
- 4 полки серии GlassLine
- Светодиодное освещение
- 1 большой контейнер для овощей и фруктов

**Морозильная камера** <math>A^{++} </math>

- Форма для льда
- Время хранения в случае отключения эл-ва: 24 ч
- Мощность замораживания за 24 ч: 4 кг
- Полка из закаленного стекла

**Преимущества**

- Дизайн SwingLine
- Встроенные ручки
- Регулируемые ножки спереди
- Перенавешиваемые двери

**Аксессуары (на странице 140)**

- 02, 06

**Цвет/материал:**

**CTP 2921** в белом цвете

**CTPsl 2521**  
Comfort



Класс энергопотребления: <math>\lt; A^{++} </math> <sup>1</sup>
Расход энергии за год/24 ч: 170/0,464 кВт.ч
Полезный объем: 231 л (холодильной камеры: 187 л/морозильной камеры: 44 л)
Уровень шума: 40 дБ(А)
Климатический класс: SN-T
Дверь/корпус: Серебристая/серебристый
Габаритные размеры в см (В/Ш/Г): 140,1/55/63

**Управление**

- Механическое управление внутри холодильной камеры
- 1 контур охлаждения

**Холодильная камера**

- Полочки серии Comfort GlassLine с держателями для бутылок, форма для яиц
- 3 полки серии GlassLine
- Светодиодное освещение
- 1 большой контейнер для овощей и фруктов

**Морозильная камера** <math>A^{++} </math>

- Форма для льда
- Время хранения в случае отключения эл-ва: 22 ч
- Мощность замораживания за 24 ч: 4 кг
- Полка из закаленного стекла

**Преимущества**

- Дизайн SwingLine
- Встроенные ручки
- Регулируемые ножки спереди
- Перенавешиваемые двери

**Аксессуары (на странице 140)**

- 02, 06

**Цвет/материал:**

**CTP 2521** в белом цвете

<sup>1</sup> Энергетическая эффективность, заявленная производителем, может быть достигнута в случае установки ограничителей на заднюю стенку прибора. Ограничители увеличивают глубину прибора на 3,5 см. Отказ от использования ограничителей не отразится на корректной работе прибора, однако уровень потребления электроэнергии несколько увеличится.

# Холодильные камеры



KBPgw 4354



# Холодильные камеры

Холодильные камеры Liebherr отличаются совершенной технологией сохранения свежести. Варианты оснащения могут включать в себя классический контейнер для овощей и фруктов, либо отделение BioCool с регулируемой влажностью воздуха, а также секцию BioFresh для еще более длительного сохранения свежести продуктов. Среди широкого ассортимента оборудования фирмы Liebherr Вы найдете модель, которая подойдет именно Вам.

## Bio Fresh

Чем свежее продукты, тем большую ценность они представляют для здорового питания. При температуре чуть выше 0°C и идеальной влажности воздуха фрукты, овощи, рыба, мясо и молочные продукты сохраняют свои полезные свойства, приятный аромат и привлекательный внешний вид гораздо дольше, чем в обычном холодильнике.

## Bio Cool

Контейнер BioCool оснащен специальным регулятором, позволяющим устанавливать влажность воздуха, за счёт чего свежесть овощей и фруктов сохраняется гораздо дольше. Благодаря роликовым направляющим отсек выдвигается и задвигается легко и просто. BioCool обеспечивает оптимальный обзор хранящихся в нём продуктов.

## Холодильники



страница 78



страница 82



страница 82

## Малогабаритные холодильники



страница 86

## Холодильник для хранения напитков



страница 89

# Качество до мельчайших деталей



**Bio Fresh**

Чем свежее продукты, тем большую ценность они представляют для здорового питания. Контейнеры секции **BioFresh** оснащаются удобными телескопическими направляющими и гарантируют идеальные условия для максимальной свежести продуктов. При температуре чуть выше 0°C и идеальной влажности воздуха фрукты, овощи, рыба, мясо и молочные продукты сохраняют свои полезные свойства.



Высокопроизводительная система **Power-Cooling** обеспечит быстрое охлаждение свежих продуктов и поддержит равномерную температуру во всей холодильной камере. Интегрированный в конструкцию вентилятора фильтр на основе активированного угля **FreshAir** очистит циркулирующий воздух и нейтрализует неприятные запахи.



**Soft System**

Встроенный амортизирующий доводчик **SoftSystem** гарантирует плавное закрытие двери прибора, даже когда дверные полки максимально загружены. Благодаря этому продукты и бутылки не выпадут из двери, которая автоматически закроется при угле открытия около 35°.



**Bio Cool**

Контейнер **BioCool** оснащен специальным регулятором, позволяющим устанавливать влажность воздуха, за счёт чего свежесть овощей и фруктов сохраняется гораздо дольше. Благодаря роликовым направляющим отсек выдвигается и задвигается легко и просто. **BioCool** обеспечивает оптимальный обзор хранящихся в нём продуктов.



**Smart Device**

**2,4-дюймовый сенсорный** дисплей, интегрированный в панель управления за дверью прибора, имеет высокое разрешение. Интуитивно понятное меню позволит быстро провести необходимые установки. Приборы **Liebherr** с отметкой **SmartDevice\*** могут быть легко оснащены модулем удаленного управления **SmartDeviceBox**. Благодаря данной функции Вы получите дополнительные возможности и еще большую безопасность.



Долговечное, энергоэффективное и не требующее обслуживания **светодиодное освещение** гарантирует оптимальную иллюминацию внутреннего пространства прибора. Благодаря минимальной теплоотдаче светодиодов поддерживаются идеальные условия для сохранения свежести продуктов.

Изображенные детали интерьера относятся к конкретной модели, пожалуйста, смотрите описание.

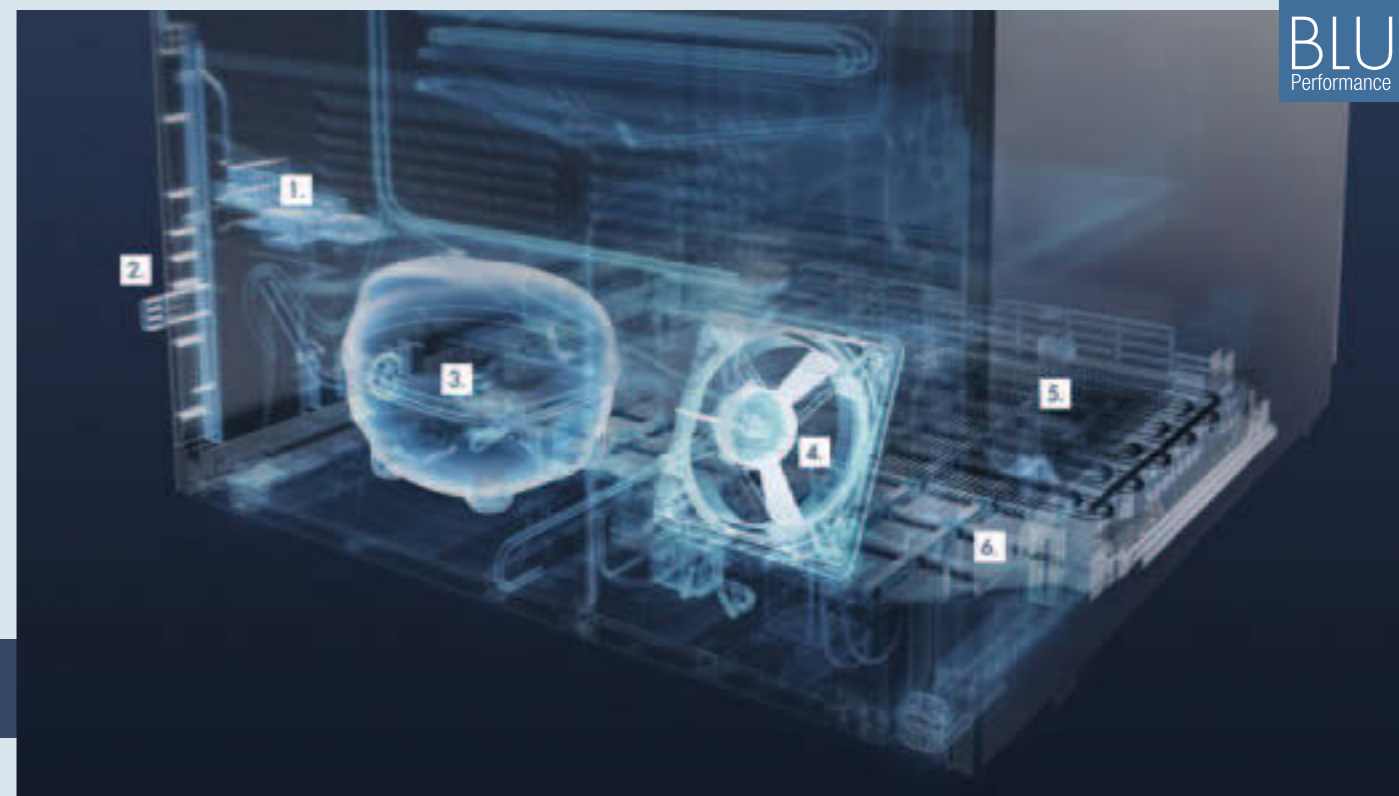


# Качество до мельчайших деталей



**Светодиодное освещение** задней части холодильной камеры интегрировано в изоляционную панель. Энергоэффективные и экологичные светодиодные элементы не требуют обслуживания и способствуют оптимальному и глубокому освещению холодильной камеры как в верхней, так и в нижней её части. Это гарантирует равномерное и высококачественное освещение всего внутреннего пространства прибора.

Изображенные детали интерьера относятся к конкретной модели, пожалуйста, смотрите описание.



У моделей серии **BluPerformance** большинство элементов системы охлаждения компактно установлены в основании прибора, что повышает их эргономичность и сводит до минимума уровень шума. Это обеспечивает максимальный результат, выраженный в увеличенном полезном объеме и улучшенных показателях энергосбережения.

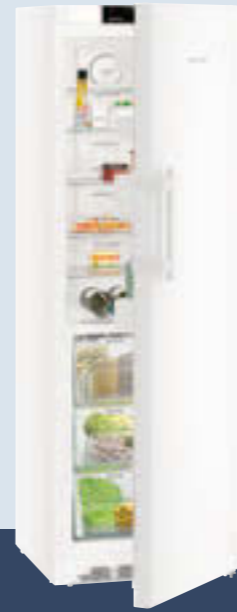
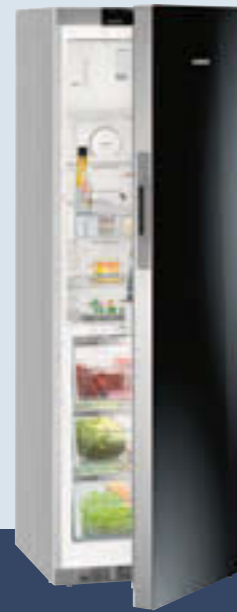
1. Разъем для кабеля питания
2. Ограничители
3. Инверторный VCC-компрессор
4. Вентилятор
5. Конденсатор
6. Лоток для испарения талой воды



**Съемный уплотнитель двери** способствует безопасному хранению продуктов. Он отлично сочетается как с дверью, так и с корпусом прибора. Уплотнитель можно легко снять для чистки.



Элегантные полки **серии GlassLine** из высокопрочного стекла устойчивы к царапинам и легко моются. Полки имеют обрамление из нержавеющей стали. Благодаря складной полке, в камере можно размещать высокие продукты.



<b>KBPgb 4354</b> Premium	Bio Fresh	A++	A-60%	Soft System	Soft Telescopic	Smart Device	Glass Edition
Класс энергопотребления: <math>\lt; A-1 </math> <sup>1</sup>							
Расход энергии за год/24 ч: 128/0,350 кВт.ч <sup>1</sup>							
Полезный объем: 338 л (холодильной камеры: 314 л, в т.ч. секции BioFresh: 133 л / морозильной камеры: 24 л)							
Уровень шума: 37 дБ(А)							
Климатический класс: SN-T							
Дверь/корпус: Черная фронтальная стеклянная поверхность/серебристый							
Габаритные размеры в см (В/Ш/Г): 185/60/68,5 <sup>1</sup>							

<b>KBbs 4350</b> Premium	Bio Fresh	A++	A-60%	Soft System	Soft Telescopic	Smart Device	Black Steel
Класс энергопотребления: <math>\lt; A-1 </math> <sup>1</sup>							
Расход энергии за год/24 ч: 90/0,244 кВт.ч <sup>1</sup>							
Полезный объем: 367 л (холодильной камеры: 367 л, в т.ч. секции BioFresh: 133 л)							
Уровень шума: 37 дБ(А)							
Климатический класс: SN-T							
Дверь/корпус: BlackSteel с покрытием SmartSteel/BlackSteel с покрытием SmartSteel							
Габаритные размеры в см (В/Ш/Г): 185/60/66,5 <sup>1</sup>							

<b>KB 4310</b> Comfort	Bio Fresh	A++	A-60%	Smart Device
Класс энергопотребления: <math>\lt; A-1 </math> <sup>1</sup>				
Расход энергии за год/24 ч: 90/0,244 кВт.ч <sup>1</sup>				
Полезный объем: 366 л (холодильной камеры: 366 л, в т.ч. секции BioFresh: 133 л)				
Уровень шума: 38 дБ(А)				
Климатический класс: SN-T				
Дверь/корпус: Белая/белый				
Габаритные размеры в см (В/Ш/Г): 185/60/66,5 <sup>1</sup>				

<b>KBes 3750</b> Premium	Bio Fresh	A++	A-60%	Soft System	Soft Telescopic	Smart Device	Smart Steel
Класс энергопотребления: <math>\lt; A-1 </math> <sup>1</sup>							
Расход энергии за год/24 ч: 87/0,236 кВт.ч <sup>1</sup>							
Полезный объем: 318 л (холодильной камеры: 318 л, в т.ч. секции BioFresh: 133 л)							
Уровень шума: 37 дБ(А)							
Климатический класс: SN-T							
Дверь/корпус: Нержавеющая сталь с покрытием SmartSteel/ нержавеющей сталь с покрытием SmartSteel							
Габаритные размеры в см (В/Ш/Г): 165/60/66,5 <sup>1</sup>							

<b>Управление</b>	<b>Морозильная камера</b> ****
<ul style="list-style-type: none"> <li>2,4-дюймовый цветной сенсорный TFT-дисплей за дверью</li> <li>Цифровая индикация температуры для холодильной камеры и секции BioFresh</li> <li>Модуль SmartDeviceBox: дополнительный аксессуар</li> <li>Автоматический режим SuperCool с ограничением по времени</li> <li>Сигнал при неисправностях: оптический и акустический</li> <li>Сигнал двери: оптический и акустический</li> </ul>	<ul style="list-style-type: none"> <li>Форма для льда</li> <li>Время хранения в случае отключения эл-ва: 12 ч</li> <li>Мощность замораживания за 24 ч: 2 кг</li> </ul>
<b>Холодильная камера и секция BioFresh</b>	<b>Преимущества</b>
<ul style="list-style-type: none"> <li>Система PowerCooling с угольным фильтром FreshAir</li> <li>Полочки серии Premium GlassLine с держателями для бутылок, контейнеры VarioBox, форма для яиц</li> <li>3 полки серии GlassLine, 1 из них складная</li> <li>Отделение VarioSafe</li> <li>Универсальная полка для бутылок</li> <li>Светодиодные колонны двухсторонние</li> <li>Светодиодное освещение секции BioFresh</li> <li>Светодиодное освещение в задней стенке</li> <li>3 контейнера секции BioFresh с доводчиками, в т.ч. 2 с возможностью выбора режимов Hydro- или DrySafe</li> </ul>	<ul style="list-style-type: none"> <li>Дизайн HardLine</li> <li>Встроенная ручка с толкателем</li> <li>Универсальный монтаж благодаря фронтальной вентиляции</li> <li>Транспортировочные ручки сзади</li> <li>Регулируемые ножки спереди, транспортировочные ролики сзади</li> <li>Перенавешиваемая дверь</li> <li>Сменный уплотнитель двери</li> <li>Скрытая дверная петля с ограничителем открывания</li> </ul>
	<b>Аксессуары (на странице 140)</b>
	01, 02, 06, 10, 19, 20, 21, 23, 24
	<b>Цвет/материал:</b>
	<b>KBPgw 4354</b> белая фронтальная стеклянная поверхность

<b>Управление</b>	<b>Преимущества</b>
<ul style="list-style-type: none"> <li>2,4-дюймовый цветной сенсорный TFT-дисплей за дверью</li> <li>Цифровая индикация температуры для холодильной камеры и секции BioFresh</li> <li>Модуль SmartDeviceBox: дополнительный аксессуар</li> <li>Автоматический режим SuperCool с ограничением по времени</li> <li>Сигнал при неисправностях: оптический и акустический</li> <li>Сигнал двери: оптический и акустический</li> </ul>	<ul style="list-style-type: none"> <li>Дизайн HardLine</li> <li>Ручка из алюминия с толкателем</li> <li>Универсальный монтаж благодаря фронтальной вентиляции</li> <li>Транспортировочные ручки сзади</li> <li>Регулируемые ножки спереди, транспортировочные ролики сзади</li> <li>Перенавешиваемая дверь</li> <li>Сменный уплотнитель двери</li> <li>Скрытая дверная петля с ограничителем открывания</li> </ul>
<b>Холодильная камера и секция BioFresh</b>	<b>Аксессуары (на странице 140)</b>
<ul style="list-style-type: none"> <li>Система PowerCooling с угольным фильтром FreshAir</li> <li>Полочки серии Premium GlassLine с держателями для бутылок, контейнеры VarioBox, форма для яиц</li> <li>4 полки серии GlassLine, 1 из них складная</li> <li>Отделение VarioSafe</li> <li>Универсальная полка для бутылок</li> <li>Светодиодное освещение с режимом плавного затемнения</li> <li>Светодиодное освещение секции BioFresh</li> <li>Светодиодное освещение в задней стенке</li> <li>3 контейнера секции BioFresh с доводчиками, в т.ч. 2 с возможностью выбора режимов Hydro- или DrySafe</li> </ul>	01, 02, 10, 19, 20, 21, 23, 24
	<b>Цвет/материал:</b>
	<b>KBes 4350</b> из нерж. стали с покр. SmartSteel
	<b>KB 4350</b> в белом цвете

<b>Управление</b>	<b>Преимущества</b>
<ul style="list-style-type: none"> <li>2,4-дюймовый монохромный сенсорный TFT-дисплей за дверью</li> <li>Цифровая индикация температуры для холодильной камеры и секции BioFresh</li> <li>Модуль SmartDeviceBox: дополнительный аксессуар</li> <li>Автоматический режим SuperCool с ограничением по времени</li> <li>Сигнал при неисправностях: оптический и акустический</li> <li>Сигнал двери: оптический и акустический</li> </ul>	<ul style="list-style-type: none"> <li>Дизайн HardLine</li> <li>Ручка с толкателем</li> <li>Универсальный монтаж благодаря фронтальной вентиляции</li> <li>Транспортировочные ручки сзади</li> <li>Регулируемые ножки спереди, транспортировочные ролики сзади</li> <li>Перенавешиваемая дверь</li> <li>Сменный уплотнитель двери</li> <li>Скрытая дверная петля с ограничителем открывания</li> </ul>
<b>Холодильная камера и секция BioFresh</b>	<b>Аксессуары (на странице 140)</b>
<ul style="list-style-type: none"> <li>Система PowerCooling с угольным фильтром FreshAir</li> <li>Полочки серии Comfort GlassLine с держателями для бутылок, форма для яиц</li> <li>5 полок серии GlassLine, 1 из них складная</li> <li>Универсальная полка для бутылок</li> <li>Светодиодное освещение, расположенное в верхней части</li> <li>3 контейнера секции BioFresh на телескопических направляющих, в т.ч. 2 с возможностью выбора режимов Hydro- или DrySafe</li> </ul>	01, 02, 10, 19, 20, 21, 23
	<b>Цвет/материал:</b>
	<b>KBef 4310</b> фронтальная часть из нержавеющей стали, боковые стенки серебристые

<b>Управление</b>	<b>Преимущества</b>
<ul style="list-style-type: none"> <li>2,4-дюймовый цветной сенсорный TFT-дисплей за дверью</li> <li>Цифровая индикация температуры для холодильной камеры и секции BioFresh</li> <li>Модуль SmartDeviceBox: дополнительный аксессуар</li> <li>Автоматический режим SuperCool с ограничением по времени</li> <li>Сигнал при неисправностях: оптический и акустический</li> <li>Сигнал двери: оптический и акустический</li> </ul>	<ul style="list-style-type: none"> <li>Дизайн HardLine</li> <li>Ручка из алюминия с толкателем</li> <li>Универсальный монтаж благодаря фронтальной вентиляции</li> <li>Транспортировочные ручки сзади</li> <li>Регулируемые ножки спереди, транспортировочные ролики сзади</li> <li>Перенавешиваемая дверь</li> <li>Сменный уплотнитель двери</li> <li>Скрытая дверная петля с ограничителем открывания</li> </ul>
<b>Холодильная камера и секция BioFresh</b>	<b>Аксессуары (на странице 140)</b>
<ul style="list-style-type: none"> <li>Система PowerCooling с угольным фильтром FreshAir</li> <li>Полочки серии Premium GlassLine с держателями для бутылок, контейнеры VarioBox, форма для яиц</li> <li>3 полки серии GlassLine, 1 из них складная</li> <li>Отделение VarioSafe</li> <li>Универсальная полка для бутылок</li> <li>Светодиодное освещение с режимом плавного затемнения</li> <li>Светодиодное освещение секции BioFresh</li> <li>Светодиодное освещение в задней стенке</li> <li>3 контейнера секции BioFresh с доводчиками, в т.ч. 2 с возможностью выбора режимов Hydro- или DrySafe</li> </ul>	01, 02, 10, 19, 20, 21, 23, 24
	<b>Цвет/материал:</b>
	<b>KB 3750</b> в белом цвете

<sup>1</sup> Энергетическая эффективность, заявленная производителем, может быть достигнута в случае установки ограничителей на заднюю стенку прибора. Ограничители увеличивают глубину прибора на 1,5 см. Отказ от использования ограничителей не отразится на корректной работе прибора, однако уровень потребления электроэнергии несколько увеличится.





B 2850

## BioFresh холодильники



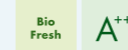
◀60▶



◀60▶



### B 2756 Premium



Класс энергопотребления: <math>\lt; A^{++} </math><sup>1</sup>  
 Расход энергии за год/24 ч: 113/0,307 кВт.ч<sup>1</sup>  
 Полезный объем: 231 л  
 Уровень шума: 42 дБ(А)  
 Климатический класс: SN-T  
 Дверь/корпус: Белая/белый  
 Габаритные размеры в см (В/Ш/Г): 164,4/60/63<sup>1</sup>

#### Управление

- Управление MagicEye в верхней части, сенсорное управление
- Цифровая индикация температуры
- Сигнал двери: акустический

#### Секция BioFresh

- Вентилятор
- Светодиодное освещение
- 7 контейнеров секции BioFresh на телескопических направляющих, выбор режима повышенной (HydroSafe) или пониженной влажности (DrySafe)

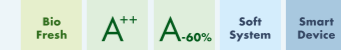
#### Преимущества

- Дизайн SwingLine
- Ручка с толкателем
- Универсальный монтаж благодаря фронтальной вентиляции
- Транспортные ручки сзади
- Регулируемые ножки спереди, транспортные ролики сзади
- Перенавешиваемая дверь

#### Аксессуары (на странице 140)

- 05

### B 2850 Premium



Класс энергопотребления: <math>\lt; A^{++} </math><sup>1</sup>  
 Расход энергии за год/24 ч: 77/0,210 кВт.ч<sup>1</sup>  
 Полезный объем: 157 л  
 Уровень шума: 38 дБ(А)  
 Климатический класс: SN-T  
 Дверь/корпус: Белая/белый  
 Габаритные размеры в см (В/Ш/Г): 125/60/66,5<sup>1</sup>

#### Управление

- 2,4-дюймовый цветной сенсорный TFT-дисплей за дверью
- Цифровая индикация температуры
- Модуль SmartDeviceBox: дополнительный аксессуар
- Сигнал при неисправностях: оптический и акустический
- Сигнал двери: оптический и акустический

#### Секция BioFresh

- Вентилятор
- Светодиодное освещение
- 5 контейнеров секции BioFresh на роликах, выбор режима повышенной (HydroSafe) или пониженной влажности (DrySafe)

#### Преимущества

- Дизайн HardLine
- Ручка с толкателем
- Универсальный монтаж благодаря фронтальной вентиляции
- Транспортные ручки спереди и сзади
- Регулируемые ножки спереди, транспортные ролики сзади
- Перенавешиваемая дверь
- Сменный уплотнитель двери
- Скрытая дверная петля с ограничителем открывания

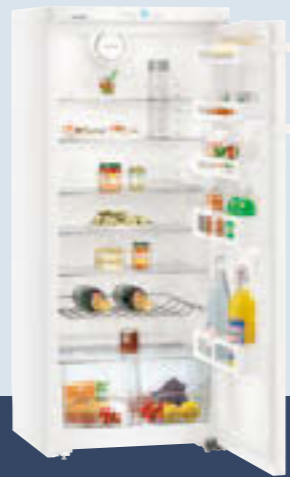
#### Аксессуары (на странице 140)

- 21, 23, 24

<sup>1</sup> Энергетическая эффективность, заявленная производителем, может быть достигнута в случае установки ограничителей на заднюю стенку прибора. Ограничители увеличивают глубину прибора на 3,5 см (BioPerformance 1,5 см). Отказ от использования ограничителей не отразится на корректной работе прибора, однако уровень потребления электроэнергии несколько увеличится.



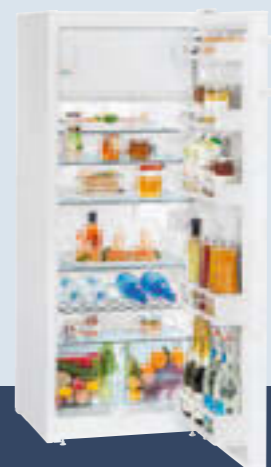
◀60▶



◀60▶



◀55▶



◀55▶

**KPef 4350**  
Premium



Класс энергопотребления: <math>\langle A^+ \rangle^1</math>
Расход энергии за год/24 ч: 63/0,171 кВт.ч <sup>1</sup>
Полезный объем: 390 л
Уровень шума: 37 дБ(А)
Климатический класс: SN-T
Дверь/корпус: Нержавеющая сталь с покрытием SmartSteel/серебристый
Габаритные размеры в см (В/Ш/Г): 185/60/66,5 <sup>1</sup>

- Управление**
- 2,4-дюймовый цветной сенсорный TFT-дисплей за дверью
  - Цифровая индикация температуры
  - Модуль SmartDeviceBox: дополнительный аксессуар
  - Автоматический режим SuperCool с ограничением по времени
  - Сигнал при неисправностях: оптический и акустический
  - Сигнал двери: оптический и акустический
- Холодильная камера**
- Система PowerCooling с угольным фильтром FreshAir
  - Полочки серии Premium GlassLine с держателями для бутылок, контейнеры VarioBox, форма для яиц
  - 6 полок серии GlassLine, 1 из них складная
  - Отделение VarioSafe
  - Полка для бутылок
  - Светодиодное освещение с режимом плавного затемнения
  - 2 контейнера BioCool на телескопических направляющих
- Преимущества**
- Дизайн HardLine
  - Ручка из алюминия с толкателем
  - Универсальный монтаж благодаря фронтальной вентиляции
  - Транспортировочные ручки сзади
  - Регулируемые ножки спереди, транспортировочные ролики сзади
  - Перенавешиваемая дверь
  - Сменный уплотнитель двери
  - Скрытая дверная петля с ограничителем открывания
- Аксессуары (на странице 140)**
- 01, 02, 10, 19, 20, 21, 23, 24

**K 3130**  
Comfort



Класс энергопотребления: <math>\langle A^+ \rangle^1</math>
Расход энергии за год/24 ч: 99/0,269 кВт.ч <sup>1</sup>
Полезный объем: 297 л
Уровень шума: 39 дБ(А)
Климатический класс: SN-T
Дверь/корпус: Белая/белый
Габаритные размеры в см (В/Ш/Г): 144,7/60/63 <sup>1</sup>

- Управление**
- Управление MagicEye в верхней части
  - Графическая индикация температуры
  - Автоматический режим SuperCool
- Холодильная камера**
- Система PowerCooling
  - Полочки серии Comfort GlassLine с держателями для бутылок, форма для яиц
  - 6 полок серии GlassLine, 1 из них складная
  - Полка для бутылок
  - Светодиодное освещение
  - 2 контейнера для овощей и фруктов
- Преимущества**
- Дизайн SwingLine
  - Ручка с толкателем
  - Универсальный монтаж благодаря фронтальной вентиляции
  - Транспортировочные ручки сзади
  - Регулируемые ножки спереди, транспортировочные ролики сзади
  - Перенавешиваемая дверь
- Аксессуары (на странице 140)**
- 02

**Ksl 2814**  
Comfort



Класс энергопотребления: <math>\langle A^+ \rangle^1</math>
Расход энергии за год/24 ч: 161/0,441 кВт.ч <sup>1</sup>
Полезный объем: 250 л (холодильной камеры: 229 л/морозильной камеры: 21 л)
Уровень шума: 40 дБ(А)
Климатический класс: SN-ST
Дверь/корпус: Серебристая/серебристый
Габаритные размеры в см (В/Ш/Г): 140,2/55/63 <sup>1</sup>

- Управление**
- Механическое управление внутри холодильной камеры
  - Функция CoolPlus
- Холодильная камера**
- Полочки серии Comfort GlassLine с держателями для бутылок, форма для яиц
  - 5 полок серии GlassLine, 1 из них складная
  - Полка для бутылок
  - Светодиодное освещение
  - 2 контейнера для овощей и фруктов
- Морозильная камера \*\*\*\***
- Форма для льда
  - Время хранения в случае отключения эл-ва: 15 ч
  - Мощность замораживания за 24 ч: 2 кг
- Преимущества**
- Дизайн SwingLine
  - Ручка из нержавеющей стали с толкателем
  - Универсальный монтаж благодаря фронтальной вентиляции
  - Транспортировочные ручки сзади
  - Регулируемые ножки спереди, транспортировочные ролики сзади
  - Перенавешиваемая дверь
- Аксессуары (на странице 140)**
- 02

**K 2814**  
Comfort



Класс энергопотребления: <math>\langle A^+ \rangle^1</math>
Расход энергии за год/24 ч: 161/0,441 кВт.ч <sup>1</sup>
Полезный объем: 250 л (холодильной камеры: 229 л/морозильной камеры: 21 л)
Уровень шума: 40 дБ(А)
Климатический класс: SN-ST
Дверь/корпус: Белая/белый
Габаритные размеры в см (В/Ш/Г): 140,2/55/63 <sup>1</sup>

- Управление**
- Механическое управление внутри холодильной камеры
  - Функция CoolPlus
- Холодильная камера**
- Полочки серии Comfort GlassLine с держателями для бутылок, форма для яиц
  - 5 полок серии GlassLine, 1 из них складная
  - Полка для бутылок
  - Светодиодное освещение
  - 2 контейнера для овощей и фруктов
- Морозильная камера \*\*\*\***
- Форма для льда
  - Время хранения в случае отключения эл-ва: 15 ч
  - Мощность замораживания за 24 ч: 2 кг
- Преимущества**
- Дизайн SwingLine
  - Эргономичная ручка
  - Универсальный монтаж благодаря фронтальной вентиляции
  - Транспортировочные ручки сзади
  - Регулируемые ножки спереди, транспортировочные ролики сзади
  - Перенавешиваемая дверь
- Аксессуары (на странице 140)**
- 02

<sup>1</sup> Энергетическая эффективность, заявленная производителем, может быть достигнута в случае установки ограничителей на заднюю стенку прибора. Ограничители увеличивают глубину прибора на 3,5 см (BluPerformance 1,5 см). Отказ от использования ограничителей не отразится на корректной работе прибора, однако уровень потребления электроэнергии несколько увеличится.



## Качество до мельчайших деталей



Элегантная электронная система управления с ЖК-дисплеем **MagicEye** обеспечивает поддержание необходимого уровня температуры внутри холодильника с точностью до градуса. Режим **SuperCool** понижает температуру в холодильной камере до  $+2^{\circ}\text{C}$  – что идеально подходит для быстрого охлаждения свежих продуктов.



В морозильном отделении (**4 звезды**) можно быстро заморозить и хранить долгое время свежие продукты. При температуре  $-18^{\circ}\text{C}$  и ниже замораживание происходит с сохранением всех витаминов и полезных минеральных веществ.



Элегантные полки **серии GlassLine** из высокопрочного стекла устойчивы к царапинам и легко моются. Полки имеют обрамление из нержавеющей стали. Благодаря складной полке, в камере можно размещать высокие продукты.



У малогабаритных холодильников с механическим управлением при желании можно снять **рабочую поверхность**. Таким образом, прибор легко устанавливается под столешницу. Помимо этого, у холодильников можно перенавесить дверь.



**Контейнеры для фруктов и овощей** позволяют рационально использовать внутреннее пространство холодильника в соответствии с Вашими потребностями.



Внутреннее пространство двери холодильной камеры оснащается элегантными **полками серии GlassLine** из матового закаленного стекла с обрамлением из высококачественной нержавеющей стали и полкой для бутылок с регулируемым держателем, надежно фиксирующим бутылки. Полочки на двери регулируются по высоте.

Изображенные детали интерьера относятся к конкретной модели, пожалуйста, смотрите описание.



◀60▶



◀60▶



◀55▶



◀50▶



◀50▶

<b>TPesf 1714</b> Comfort	<b>A++</b>
Класс энергопотребления: <math>\lt; A^{++} </math> <sup>1</sup>	
Расход энергии за год/24 ч: 133/0,363 кВт.ч <sup>1</sup>	
Полезный объем: 143 л (холодильной камеры: 125 л/морозильной камеры: 18 л)	
Уровень шума: 41 дБ(А)	
Климатический класс: SN-ST	
Дверь/корпус: Нержавеющая сталь/серебристый	
Габаритные размеры в см (В/Ш/Г): 85/60,1/61 <sup>1</sup>	

<b>Управление</b>
· Механическое управление внутри холодильной камеры
· Функция CoolPlus
<b>Холодильная камера</b>
· Полочки серии Comfort GlassLine с держателями для бутылок, форма для яиц
· 2 полки серии GlassLine, 1 из них складная
· Внутреннее освещение
· 2 контейнера для овощей и фруктов
<b>Морозильная камера</b> <b>****</b>
· Форма для льда
· Время хранения в случае отключения эл-ва: 10 ч
· Мощность замораживания за 24 ч: 2 кг
<b>Преимущества</b>
· Дизайн HardLine
· Ручка из нержавеющей стали
· Возможность установки под столешницу благодаря фронтальной вентиляции (вход и выход воздуха осуществляется через цоколь) и съемной рабочей поверхности
· Регулируемые ножки спереди
· Перенавешиваемая дверь
<b>Аксессуары (на странице 140)</b>
· 18

<b>TPesf 1710</b> Comfort	<b>A++</b>
Класс энергопотребления: <math>\lt; A^{++} </math> <sup>1</sup>	
Расход энергии за год/24 ч: 85/0,231 кВт.ч <sup>1</sup>	
Полезный объем: 145 л	
Уровень шума: 39 дБ(А)	
Климатический класс: SN-ST	
Дверь/корпус: Нержавеющая сталь/серебристый	
Габаритные размеры в см (В/Ш/Г): 85/60,1/61 <sup>1</sup>	

<b>Управление</b>
· Механическое управление внутри холодильной камеры
<b>Холодильная камера</b>
· Полочки серии Comfort GlassLine с держателями для бутылок, форма для яиц
· 4 полки серии GlassLine, 1 из них складная
· Внутреннее освещение
· 2 контейнера для овощей и фруктов
<b>Преимущества</b>
· Дизайн HardLine
· Ручка из нержавеющей стали
· Возможность установки под столешницу благодаря фронтальной вентиляции (вход и выход воздуха осуществляется через цоколь) и съемной рабочей поверхности
· Регулируемые ножки спереди
· Перенавешиваемая дверь
<b>Аксессуары (на странице 140)</b>
· 18

<b>T 1504</b>	<b>A+</b>
Класс энергопотребления: <math>\lt; A^{+} </math>	
Расход энергии за год/24 ч: 182/0,498 кВт.ч	
Полезный объем: 133 л (холодильной камеры: 116 л/морозильной камеры: 17 л)	
Уровень шума: 41 дБ(А)	
Климатический класс: SN-ST	
Дверь/корпус: Белая/белый	
Габаритные размеры в см (В/Ш/Г): 85/55,4/62,3	

<b>Управление</b>
· Механическое управление внутри холодильной камеры
· Функция CoolPlus
<b>Холодильная камера</b>
· Высококачественный пластик, форма для яиц
· 2 полки серии GlassLine
· Внутреннее освещение
· 1 большой контейнер для овощей и фруктов
<b>Морозильная камера</b> <b>****</b>
· Время хранения в случае отключения эл-ва: 10 ч
· Мощность замораживания за 24 ч: 2 кг
<b>Преимущества</b>
· Дизайн Swing
· Встроенная ручка
· Возможность установки под столешницу благодаря фронтальной вентиляции (вход и выход воздуха осуществляется через цоколь) и съемной рабочей поверхности
· Регулируемые ножки спереди
· Перенавешиваемая дверь

<b>Tsl 1414</b> Comfort	<b>A+</b>	Silver
Класс энергопотребления: <math>\lt; A^{+} </math>		
Расход энергии за год/24 ч: 177/0,484 кВт.ч		
Полезный объем: 122 л (холодильной камеры: 107 л/морозильной камеры: 15 л)		
Уровень шума: 41 дБ(А)		
Климатический класс: SN-ST		
Дверь/корпус: Серебристая/серебристый		
Габаритные размеры в см (В/Ш/Г): 85/50,1/62		

<b>Управление</b>
· Механическое управление внутри холодильной камеры
· Функция CoolPlus
<b>Холодильная камера</b>
· Полочки серии Comfort GlassLine с держателями для бутылок, форма для яиц
· 2 полки серии GlassLine
· Внутреннее освещение
· 1 большой контейнер для овощей и фруктов
<b>Морозильная камера</b> <b>****</b>
· Время хранения в случае отключения эл-ва: 10 ч
· Мощность замораживания за 24 ч: 2 кг
<b>Преимущества</b>
· Дизайн Swing
· Ручка из нержавеющей стали
· Возможность установки под столешницу благодаря фронтальной вентиляции (вход и выход воздуха осуществляется через цоколь) и съемной рабочей поверхности
· Регулируемые ножки спереди
· Перенавешиваемая дверь

<b>T 1414</b> Comfort	<b>A+</b>
Класс энергопотребления: <math>\lt; A^{+} </math>	
Расход энергии за год/24 ч: 177/0,484 кВт.ч	
Полезный объем: 122 л (холодильной камеры: 107 л/морозильной камеры: 15 л)	
Уровень шума: 41 дБ(А)	
Климатический класс: SN-ST	
Дверь/корпус: Белая/белый	
Габаритные размеры в см (В/Ш/Г): 85/50,1/62	

<b>Управление</b>
· Механическое управление внутри холодильной камеры
· Функция CoolPlus
<b>Холодильная камера</b>
· Полочки серии Comfort GlassLine с держателями для бутылок, форма для яиц
· 2 полки серии GlassLine
· Внутреннее освещение
· 1 большой контейнер для овощей и фруктов
<b>Морозильная камера</b> <b>****</b>
· Время хранения в случае отключения эл-ва: 10 ч
· Мощность замораживания за 24 ч: 2 кг
<b>Преимущества</b>
· Дизайн Swing
· Эргономичная ручка
· Возможность установки под столешницу благодаря фронтальной вентиляции (вход и выход воздуха осуществляется через цоколь) и съемной рабочей поверхности
· Регулируемые ножки спереди
· Перенавешиваемая дверь

<sup>1</sup> Энергетическая эффективность, заявленная производителем, может быть достигнута в случае установки ограничителей на заднюю стенку прибора. Ограничители увеличивают глубину прибора на 3,5 см. Отказ от использования ограничителей не отразится на корректной работе прибора, однако уровень потребления электроэнергии несколько увеличится.





◀60▶



◀50▶



◀55▶



◀43▶

**T 1810**  
Comfort

A+

Класс энергопотребления: <A>

Расход энергии за год/24 ч: 120/0,328 кВт.ч

Полезный объем: 161 л

Уровень шума: 40 дБ(А)

Климатический класс: SN-ST

Дверь/корпус: Белая/белый

Габаритные размеры в см (В/Ш/Г): 85/60,1/62,8

**Управление**

· Механическое управление внутри холодильной камеры

**Холодильная камера**

· Полочки серии Comfort GlassLine с держателями для бутылок, форма для яиц  
· 4 полки серии GlassLine, 1 из них складная  
· Внутреннее освещение  
· 2 контейнера для овощей и фруктов

**Преимущества**

· Дизайн Swing  
· Эргономичная ручка  
· Возможность установки под столешницу благодаря фронтальной вентилиации (вход и выход воздуха осуществляется через цоколь) и съемной рабочей поверхности  
· Регулируемые ножки спереди  
· Перенавешиваемая дверь

**T 1410**  
Comfort

A+

Класс энергопотребления: <A>

Расход энергии за год/24 ч: 118/0,321 кВт.ч

Полезный объем: 136 л

Уровень шума: 38 дБ(А)

Климатический класс: SN-ST

Дверь/корпус: Белая/белый

Габаритные размеры в см (В/Ш/Г): 85/50,1/62

**Управление**

· Механическое управление внутри холодильной камеры

**Холодильная камера**

· Полочки серии Comfort GlassLine с держателями для бутылок, форма для яиц  
· 4 полки серии GlassLine  
· Внутреннее освещение  
· 1 большой контейнер для овощей и фруктов

**Преимущества**

· Дизайн Swing  
· Эргономичная ручка  
· Возможность установки под столешницу благодаря фронтальной вентилиации (вход и выход воздуха осуществляется через цоколь) и съемной рабочей поверхности  
· Регулируемые ножки спереди  
· Перенавешиваемая дверь

**TX 1021**  
Comfort

A+

Класс энергопотребления: <A>

Расход энергии за год/24 ч: 113/0,309 кВт.ч

Полезный объем: 86 л (холодильной камеры: 86 л, в т.ч. низкотемпературного отделения: 6 л)

Уровень шума: 39 дБ(А)

Климатический класс: SN-ST

Дверь/корпус: Белая/белый

Габаритные размеры в см (В/Ш/Г): 63/55,4/62,4

**Управление**

· Механическое управление внутри холодильной камеры

**Холодильная камера**

· Полочки серии Comfort GlassLine с держателями для бутылок, форма для яиц  
· 1 полка серии GlassLine  
· Внутреннее освещение  
· 2 контейнера для овощей и фруктов  
· Отделение 0 звезд (тем. от 0°C до -6°C)

**Преимущества**

· Дизайн Swing  
· Эргономичная ручка  
· Регулируемые ножки спереди  
· Перенавешиваемая дверь

**Изменяемый внутренний объем** холодильной камеры в серебристом цвете элегантен и в любое время может быть адаптирован к индивидуальным потребностям. Благодаря изменению положения полок можно без труда разместить до 60 банок 0,33 л с напитками или 27 бутылок объемом 0,5 л.



**Инновационное светодиодное внутреннее освещение** расположено в верхней части прибора. Данная технология обеспечивает равномерное освещение всего внутреннего пространства шкафа.

**CMes 502**

A+

Smart Steel

Класс энергопотребления: <A>

Расход энергии за год/24 ч: 107/0,293 кВт.ч

Полезный объем: 42 л

Уровень шума: 36 дБ(А)

Климатический класс: SN-ST

Дверь/корпус: Стеклопакет в раме из неж. стали и покр. SmartSteel/нерж. сталь с покр. SmartSteel

Габаритные размеры в см (В/Ш/Г): 61,2/42,5/45

**Управление**

· Механическое управление, поворотный регулятор

**Холодильная камера**

· 1 температурная зона, регулируется от +2°C до +10°C  
· Светодиодное освещение постоянно, с режимом затемнения  
· Полки из нержавеющей стали  
· 3 полки для хранения

**Преимущества**

· Дизайн HardLine  
· Регулируемые ножки спереди  
· Сторона открывания двери - правая, перенавешиваемая  
· Возможна установка на стену  
· Замок

# Морозильные камеры



# Морозильные камеры

Благодаря технологиям NoFrost, SmartFrost или StopFrost приборы Liebherr всегда гарантируют максимальный комфорт. Морозильная камера или ларь: среди широкого ассортимента оборудования фирмы Liebherr Вы найдете модель, которая подойдет именно Вам.

## No Frost

С системой NoFrost можно забыть о размораживании морозильной камеры. Замораживание осуществляется при помощи циркуляции охлажденного воздуха, а образующаяся при этом влага отводится из морозильника. Благодаря этому в камере не образуется лед, и замороженные продукты не покрываются слоем инея.

## Smart Frost

Использование технологии SmartFrost позволяет значительно уменьшить образование инея на замороженных продуктах и внутренних поверхностях морозильной камеры. Благодаря данной технологии размораживать морозильник требуется значительно реже. Внутренние стенки очень гладкие и поэтому легко моются.

## Stop Frost

Инновационная система StopFrost имеет два основных преимущества: уменьшается образование инея на стенках морозильного ларя и на замораживаемых продуктах, что позволяет гораздо реже производить размораживание. Также благодаря ее использованию при открывании и закрывании крышки давление внутри ларя не понижается, поэтому ларь открывается без усилий.

## Морозильные камеры



No Frost

страница 98



Smart Frost

страница 102



No Frost

страница 104/105



Smart Frost

страница 106

## Морозильные лари



Stop Frost

страница 108

# Качество до мельчайших деталей



**No Frost**

С системой **NoFrost** можно забыть о размораживании морозильной камеры. Замораживание осуществляется при помощи циркуляции охлажденного воздуха, а образующаяся при этом влага отводится из нее.



**Smart Frost**

Использование **технологии SmartFrost** позволяет значительно уменьшить образование инея на замороженных продуктах и внутренних поверхностях морозильной камеры. Благодаря этому размораживать морозильник требуется значительно реже. Внутренние стенки очень гладкие и поэтому легко моются.



**Индикатор статуса** идеально интегрирован в поверхность двери устройства. Благодаря этому информация о режиме работы морозильной камеры можно получить быстро и удобно, не открывая её. Так, синий цвет индикатора говорит об исправной работе морозильника. В случае же отклонений от стандартного режима работы, индикатор замигает красным цветом и подаст звуковой сигнал.



**Smart Device**

**Цветной сенсорный** дисплей с высоким разрешением интегрирован в панель управления за дверью прибора. Установка сетевого модуля **SmartDeviceBox\*** активирует такие функции, как мгновенные оповещения о работе прибора и дистанционное управление им с помощью смартфона или планшета.



**LED**

Долговечное, энергоэффективное и не требующее обслуживания **светодиодное освещение** гарантирует оптимальную иллюминацию внутреннего пространства прибора. Благодаря минимальной теплоточке светодиодов поддерживаются идеальные условия для сохранения свежести продуктов.



В морозильниках серии BluPerformance предусмотрены специальные роликовые направляющие, гарантирующие лёгкое и простое **выдвижение контейнеров** даже при их максимальной загрузке. При полном выдвижении контейнеры немного наклоняются вперёд, благодаря чему размещение продуктов в морозильной камере становится более удобным – особенно в высоких устройствах. Ограничитель выдвижения контейнеров, в свою очередь, предотвратит их выпадение из камеры.



Изображенные детали интерьера относятся к конкретной модели, пожалуйста, смотрите описание.



# Качество до мельчайших деталей



**Автоматический режим SuperFrost** быстро понижает температуру в морозильной камере до  $-32^{\circ}\text{C}$ , создавая таким образом «резерв холода», необходимый для замораживания продуктов с максимальным сохранением витаминов и их пищевой ценности.



Элегантная электронная система управления с ЖК-дисплеем **MagicEye** обеспечивает поддержание необходимого уровня температуры внутри прибора с точностью до градуса.



**Telescopic Rails**

Система **FrostSafe** обеспечит стабильную низкую температуру в морозильной камере, так как глубокие контейнеры с минимальными зазорами эффективно сохраняют холод даже при открытии двери морозильника. Благодаря этому замороженные продукты всегда будут храниться в идеальных условиях при константно низкой температуре.



**BLU**  
Performance

У моделей серии **BluPerformance** большинство элементов системы охлаждения компактно установлены в основании прибора, что повышает их эргономичность и сводит до минимума уровень шума. Это обеспечивает максимальный результат, выраженный в увеличенном полезном объеме и улучшенных показателях энергосбережения.

1. Разъем для кабеля питания
2. Ограничители
3. Инверторный VCC-компрессор
4. Вентилятор
5. Конденсатор
6. Лоток для испарения талой воды



Выдвижные контейнеры и прозрачные полки легко вынимаются из морозильника. Это позволяет использовать все преимущества практичной системы **VarioSpace**, с которой в морозильнике будет достаточно места для размещения даже самых больших продуктов.



Если замороженные продукты занимают не весь объем морозильной камеры, **изолирующая пластина** поможет отсечь неиспользуемый в настоящий момент объем. Это позволяет снизить потребление электроэнергии до 50 %.

Изображенные детали интерьера относятся к конкретной модели, пожалуйста, смотрите описание.

## Морозильные камеры



◀70▶



◀70▶



◀70▶



◀60▶



◀60▶



◀60▶

### GN 4113

Comfort



Класс энергопотребления: <math>\lt; A^{++}</math><sup>1</sup>

Расход энергии за год/24 ч: 267/0,729 кВт.ч<sup>1</sup>

Полезный объем: 345 л

Уровень шума: 40 дБ(А)

Климатический класс: SN-T

Дверь/корпус: Белая/белый

Габаритные размеры в см (В/Ш/Г): 194,7/69,7/75<sup>1</sup>

#### Управление

- Управление MagicEye в верхней части
- Светодиодная индикация температуры
- Автоматический режим SuperFrost, фиксированное время работы
- Сигнал при неисправностях: оптический и акустический
- Сигнал двери: акустический

#### Морозильная камера \*\*\*\*

- 8 контейнеров, система VarioSpace
- Светодиодное освещение в верхней части
- Время хранения в случае отключения эл-ва: 34 ч
- Мощность замораживания за 24 ч: 26 кг
- Полки из закаленного стекла

#### Преимущества

- Дизайн SwingLine
- Ручка с толкателем
- Универсальный монтаж благодаря фронтальной вентиляции
- Транспортировочные ручки сзади
- Регулируемые ножки спереди, транспортировочные ролики сзади
- Перенавешиваемая дверь

#### Аксессуары (на странице 140)

- 05, 06

### GN 3613

Comfort



Класс энергопотребления: <math>\lt; A^{++}</math><sup>1</sup>

Расход энергии за год/24 ч: 244/0,666 кВт.ч<sup>1</sup>

Полезный объем: 299 л

Уровень шума: 40 дБ(А)

Климатический класс: SN-T

Дверь/корпус: Белая/белый

Габаритные размеры в см (В/Ш/Г): 175,1/69,7/75<sup>1</sup>

#### Управление

- Управление MagicEye в верхней части
- Светодиодная индикация температуры
- Автоматический режим SuperFrost, фиксированное время работы
- Сигнал при неисправностях: оптический и акустический
- Сигнал двери: акустический

#### Морозильная камера \*\*\*\*

- 7 контейнеров, система VarioSpace
- Светодиодное освещение в верхней части
- Время хранения в случае отключения эл-ва: 34 ч
- Мощность замораживания за 24 ч: 24 кг
- Полки из закаленного стекла

#### Преимущества

- Дизайн SwingLine
- Ручка с толкателем
- Универсальный монтаж благодаря фронтальной вентиляции
- Транспортировочные ручки сзади
- Регулируемые ножки спереди, транспортировочные ролики сзади
- Перенавешиваемая дверь

#### Аксессуары (на странице 140)

- 05, 06

### GN 2613

Comfort



Класс энергопотребления: <math>\lt; A^{++}</math><sup>1</sup>

Расход энергии за год/24 ч: 197/0,539 кВт.ч<sup>1</sup>

Полезный объем: 206 л

Уровень шума: 39 дБ(А)

Климатический класс: SN-T

Дверь/корпус: Белая/белый

Габаритные размеры в см (В/Ш/Г): 135,9/69,7/75<sup>1</sup>

#### Управление

- Управление MagicEye в верхней части
- Светодиодная индикация температуры
- Автоматический режим SuperFrost, фиксированное время работы
- Сигнал при неисправностях: оптический и акустический
- Сигнал двери: акустический

#### Морозильная камера \*\*\*\*

- 5 контейнеров, система VarioSpace
- Светодиодное освещение в верхней части
- Время хранения в случае отключения эл-ва: 34 ч
- Мощность замораживания за 24 ч: 20 кг
- Полки из закаленного стекла

#### Преимущества

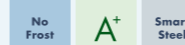
- Дизайн SwingLine
- Ручка с толкателем
- Универсальный монтаж благодаря фронтальной вентиляции
- Транспортировочные ручки сзади
- Регулируемые ножки спереди, транспортировочные ролики сзади
- Перенавешиваемая дверь

#### Аксессуары (на странице 140)

- 05, 06

### SGNesf 3063

Comfort



Класс энергопотребления: <math>\lt; A</math><sup>1</sup>

Расход энергии за год/24 ч: 312/0,854 кВт.ч

Полезный объем: 257 л

Уровень шума: 42 дБ(А)

Климатический класс: SN-T

Дверь/корпус: Нержавеющая сталь с покрытием

SmartSteel/серебристый

Габаритные размеры в см (В/Ш/Г): 185,2/60/63

#### Управление

- Управление MagicEye за дверью
- Светодиодная индикация температуры
- Автоматический режим SuperFrost, фиксированное время работы
- Сигнал при неисправностях: оптический и акустический
- Сигнал двери: акустический

#### Морозильная камера \*\*\*\*

- 8 контейнеров, система VarioSpace
- Контейнер для хранения ягод и трав
- Время хранения в случае отключения эл-ва: 24 ч
- Мощность замораживания за 24 ч: 20 кг
- Полки из закаленного стекла

#### Преимущества

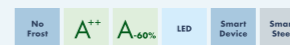
- Дизайн SwingLine
- Ручка из нержавеющей стали с толкателем
- Универсальный монтаж благодаря фронтальной вентиляции
- Транспортировочные ручки сзади
- Регулируемые ножки спереди, транспортировочные ролики сзади
- Сторона открывания двери - левая, перенавешиваемая

#### Аксессуары (на странице 140)

- 05, 06, 07

### GNPes 4355

Premium



Класс энергопотребления: <math>\lt; A^{++}</math><sup>1</sup>

Расход энергии за год/24 ч: 168/0,460 кВт.ч<sup>1</sup>

Полезный объем: 270 л

Уровень шума: 38 дБ(А)

Климатический класс: SN-T

Дверь/корпус: Нержавеющая сталь с покрытием

SmartSteel/нержавеющая сталь с покрытием SmartSteel

Габаритные размеры в см (В/Ш/Г): 185/60/66,5<sup>1</sup>

#### Управление

- 2,4-дюймовый цветной сенсорный TFT-дисплей за дверью
- Цифровая индикация температуры
- Модуль SmartDeviceBox: дополнительный аксессуар
- Автоматический режим SuperFrost, время работы зависит от количества продуктов
- Сигнал при неисправностях: оптический и акустический
- Сигнал двери: оптический и акустический

#### Морозильная камера \*\*\*\*

- 8 контейнеров, в т.ч. 7 на роликах, система VarioSpace
- Форма для льда
- Светодиодное освещение
- Индикатор статуса
- Время хранения в случае отключения эл-ва: 20 ч
- Мощность замораживания за 24 ч: 18 кг
- 2 аккумулятора холода
- Полки из закаленного стекла

#### Преимущества

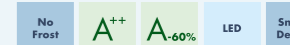
- Дизайн HardLine
- Ручка из алюминия с толкателем
- Универсальный монтаж благодаря фронтальной вентиляции
- Транспортировочные ручки спереди и сзади
- Регулируемые ножки спереди, транспортировочные ролики сзади
- Перенавешиваемая дверь
- Сменный уплотнитель двери
- Скрытая дверная петля с ограничителем открывания

#### Аксессуары (на странице 140)

- 05, 06, 07, 21, 23

### GNP 4355

Premium



Класс энергопотребления: <math>\lt; A^{++}</math><sup>1</sup>

Расход энергии за год/24 ч: 168/0,460 кВт.ч<sup>1</sup>

Полезный объем: 270 л

Уровень шума: 38 дБ(А)

Климатический класс: SN-T

Дверь/корпус: Белая/белый

Габаритные размеры в см (В/Ш/Г): 185/60/66,5<sup>1</sup>

#### Управление

- 2,4-дюймовый цветной сенсорный TFT-дисплей за дверью
- Цифровая индикация температуры
- Модуль SmartDeviceBox: дополнительный аксессуар
- Автоматический режим SuperFrost, время работы зависит от количества продуктов
- Сигнал при неисправностях: оптический и акустический
- Сигнал двери: оптический и акустический

#### Морозильная камера \*\*\*\*

- 8 контейнеров, в т.ч. 7 на роликах, система VarioSpace
- Форма для льда
- Светодиодное освещение
- Индикатор статуса
- Время хранения в случае отключения эл-ва: 20 ч
- Мощность замораживания за 24 ч: 18 кг
- 2 аккумулятора холода
- Полки из закаленного стекла

#### Преимущества

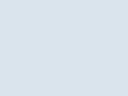
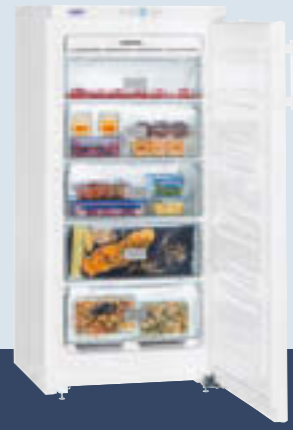
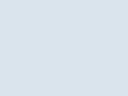
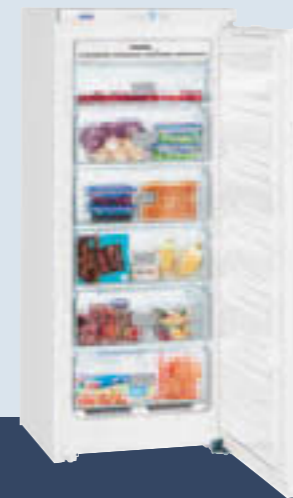
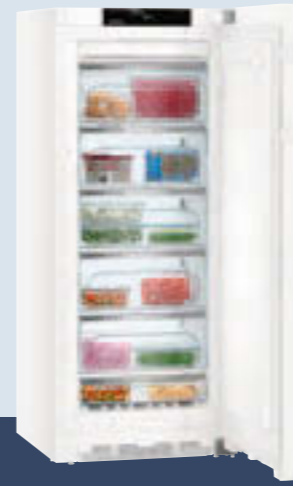
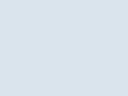
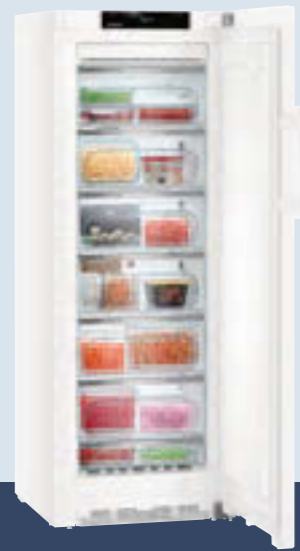
- Дизайн HardLine
- Ручка с толкателем
- Универсальный монтаж благодаря фронтальной вентиляции
- Транспортировочные ручки спереди и сзади
- Регулируемые ножки спереди, транспортировочные ролики сзади
- Перенавешиваемая дверь
- Сменный уплотнитель двери
- Скрытая дверная петля с ограничителем открывания

#### Аксессуары (на странице 140)

- 05, 06, 07, 21, 23

<sup>1</sup> Энергетическая эффективность, заявленная производителем, может быть достигнута в случае установки ограничителей на заднюю стенку прибора. Ограничители увеличивают глубину прибора на 3,5 см (BluPerformance 1,5 см). Отказ от использования ограничителей не отразится на корректной работе прибора, однако уровень потребления электроэнергии несколько увеличится.





<b>GNP 3755</b> Premium	No Frost	A++	A-60%	LED	Smart Device
Класс энергопотребления: <math>\lt;A^+</math> <sup>1</sup>					
Расход энергии за год/24 ч: 155/0,422 кВт.ч <sup>1</sup>					
Полезный объем: 232 л					
Уровень шума: 38 дБ(А)					
Климатический класс: SN-T					
Дверь/корпус: Белая/белый					
Габаритные размеры в см (В/Ш/Г): 165/60/66,5 <sup>1</sup>					

<b>Управление</b>
<ul style="list-style-type: none"> <li>· 2,4-дюймовый цветной сенсорный TFT-дисплей за дверью</li> <li>· Цифровая индикация температуры</li> <li>· Модуль SmartDeviceBox: дополнительный аксессуар</li> <li>· Автоматический режим SuperFrost, время работы зависит от количества продуктов</li> <li>· Сигнал при неисправностях: оптический и акустический</li> <li>· Сигнал двери: оптический и акустический</li> </ul>
<b>Морозильная камера</b> ****
<ul style="list-style-type: none"> <li>· 7 контейнеров, в т.ч. 6 на роликах, система VarioSpace</li> <li>· Форма для льда</li> <li>· Светодиодное освещение</li> <li>· Индикатор статуса</li> <li>· Время хранения в случае отключения эл-ва: 20 ч</li> <li>· Мощность замораживания за 24 ч: 17 кг</li> <li>· 2 аккумулятора холода</li> <li>· Полки из закаленного стекла</li> </ul>
<b>Преимущества</b>
<ul style="list-style-type: none"> <li>· Дизайн HardLine</li> <li>· Ручка с толкателем</li> <li>· Универсальный монтаж благодаря фронтальной вентиляции</li> <li>· Транспортировочные ручки спереди и сзади</li> <li>· Регулируемые ножки спереди, транспортировочные ролики сзади</li> <li>· Перенавешиваемая дверь</li> <li>· Сменный уплотнитель двери</li> <li>· Скрытая дверная петля с ограничителем открывания</li> </ul>
<b>Аксессуары (на странице 140)</b>
· 05, 06, 07, 21, 23

<b>GN 2723</b> Comfort	No Frost	A+
Класс энергопотребления: <math>\lt;A^+</math>		
Расход энергии за год/24 ч: 287/0,784 кВт.ч		
Полезный объем: 221 л		
Уровень шума: 42 дБ(А)		
Климатический класс: SN-T		
Дверь/корпус: Белая/белый		
Габаритные размеры в см (В/Ш/Г): 164,4/60/63		

<b>Управление</b>
<ul style="list-style-type: none"> <li>· Управление MagicEye в верхней части</li> <li>· Графическая индикация температуры</li> <li>· Автоматический режим SuperFrost, фиксированное время работы</li> <li>· Сигнал при неисправностях: оптический и акустический</li> <li>· Сигнал двери: акустический</li> </ul>
<b>Морозильная камера</b> ****
<ul style="list-style-type: none"> <li>· 7 контейнеров, система VarioSpace</li> <li>· Контейнер для хранения ягод и трав</li> <li>· Время хранения в случае отключения эл-ва: 24 ч</li> <li>· Мощность замораживания за 24 ч: 18 кг</li> <li>· Полки из закаленного стекла</li> </ul>
<b>Преимущества</b>
<ul style="list-style-type: none"> <li>· Дизайн SwingLine</li> <li>· Ручка с толкателем</li> <li>· Универсальный монтаж благодаря фронтальной вентиляции</li> <li>· Транспортировочные ручки сзади</li> <li>· Регулируемые ножки спереди, транспортировочные ролики сзади</li> <li>· Перенавешиваемая дверь</li> </ul>
<b>Аксессуары (на странице 140)</b>
· 05, 06, 07

<b>GNP 3255</b> Premium	No Frost	A++	A-60%	LED	Smart Device
Класс энергопотребления: <math>\lt;A^+</math> <sup>1</sup>					
Расход энергии за год/24 ч: 141/0,384 кВт.ч <sup>1</sup>					
Полезный объем: 194 л					
Уровень шума: 38 дБ(А)					
Климатический класс: SN-T					
Дверь/корпус: Белая/белый					
Габаритные размеры в см (В/Ш/Г): 145/60/66,5 <sup>1</sup>					

<b>Управление</b>
<ul style="list-style-type: none"> <li>· 2,4-дюймовый цветной сенсорный TFT-дисплей за дверью</li> <li>· Цифровая индикация температуры</li> <li>· Модуль SmartDeviceBox: дополнительный аксессуар</li> <li>· Автоматический режим SuperFrost, время работы зависит от количества продуктов</li> <li>· Сигнал при неисправностях: оптический и акустический</li> <li>· Сигнал двери: оптический и акустический</li> </ul>
<b>Морозильная камера</b> ****
<ul style="list-style-type: none"> <li>· 6 контейнеров, в т.ч. 5 на роликах, система VarioSpace</li> <li>· Форма для льда</li> <li>· Светодиодное освещение</li> <li>· Индикатор статуса</li> <li>· Время хранения в случае отключения эл-ва: 20 ч</li> <li>· Мощность замораживания за 24 ч: 16 кг</li> <li>· 2 аккумулятора холода</li> <li>· Полки из закаленного стекла</li> </ul>
<b>Преимущества</b>
<ul style="list-style-type: none"> <li>· Дизайн HardLine</li> <li>· Ручка с толкателем</li> <li>· Универсальный монтаж благодаря фронтальной вентиляции</li> <li>· Транспортировочные ручки спереди и сзади</li> <li>· Регулируемые ножки спереди, транспортировочные ролики сзади</li> <li>· Перенавешиваемая дверь</li> <li>· Сменный уплотнитель двери</li> <li>· Скрытая дверная петля с ограничителем открывания</li> </ul>
<b>Аксессуары (на странице 140)</b>
· 05, 06, 07, 21, 23

<b>GN 2323</b> Comfort	No Frost	A+
Класс энергопотребления: <math>\lt;A^+</math>		
Расход энергии за год/24 ч: 262/0,716 кВт.ч		
Полезный объем: 185 л		
Уровень шума: 42 дБ(А)		
Климатический класс: SN-T		
Дверь/корпус: Белая/белый		
Габаритные размеры в см (В/Ш/Г): 144,7/60/63		

<b>Управление</b>
<ul style="list-style-type: none"> <li>· Управление MagicEye в верхней части</li> <li>· Графическая индикация температуры</li> <li>· Автоматический режим SuperFrost, фиксированное время работы</li> <li>· Сигнал при неисправностях: оптический и акустический</li> <li>· Сигнал двери: акустический</li> </ul>
<b>Морозильная камера</b> ****
<ul style="list-style-type: none"> <li>· 6 контейнеров, система VarioSpace</li> <li>· Контейнер для хранения ягод и трав</li> <li>· Время хранения в случае отключения эл-ва: 24 ч</li> <li>· Мощность замораживания за 24 ч: 16 кг</li> <li>· Полки из закаленного стекла</li> </ul>
<b>Преимущества</b>
<ul style="list-style-type: none"> <li>· Дизайн SwingLine</li> <li>· Ручка с толкателем</li> <li>· Универсальный монтаж благодаря фронтальной вентиляции</li> <li>· Транспортировочные ручки сзади</li> <li>· Регулируемые ножки спереди, транспортировочные ролики сзади</li> <li>· Перенавешиваемая дверь</li> </ul>
<b>Аксессуары (на странице 140)</b>
· 05, 06, 07

<b>GN 1923</b> Comfort	No Frost	A+
Класс энергопотребления: <math>\lt;A^+</math>		
Расход энергии за год/24 ч: 237/0,647 кВт.ч		
Полезный объем: 149 л		
Уровень шума: 42 дБ(А)		
Климатический класс: SN-T		
Дверь/корпус: Белая/белый		
Габаритные размеры в см (В/Ш/Г): 125/60/63		

<b>Управление</b>
<ul style="list-style-type: none"> <li>· Управление MagicEye в верхней части</li> <li>· Графическая индикация температуры</li> <li>· Автоматический режим SuperFrost, фиксированное время работы</li> <li>· Сигнал при неисправностях: оптический и акустический</li> <li>· Сигнал двери: акустический</li> </ul>
<b>Морозильная камера</b> ****
<ul style="list-style-type: none"> <li>· 5 контейнеров, система VarioSpace</li> <li>· Контейнер для хранения ягод и трав</li> <li>· Время хранения в случае отключения эл-ва: 24 ч</li> <li>· Мощность замораживания за 24 ч: 15 кг</li> <li>· Полки из закаленного стекла</li> </ul>
<b>Преимущества</b>
<ul style="list-style-type: none"> <li>· Дизайн SwingLine</li> <li>· Ручка с толкателем</li> <li>· Универсальный монтаж благодаря фронтальной вентиляции</li> <li>· Транспортировочные ручки сзади</li> <li>· Регулируемые ножки спереди, транспортировочные ролики сзади</li> <li>· Перенавешиваемая дверь</li> </ul>
<b>Аксессуары (на странице 140)</b>
· 05, 06, 07

<sup>1</sup> Энергетическая эффективность, заявленная производителем, может быть достигнута в случае установки ограничителей на заднюю стенку прибора. Ограничители увеличивают глубину прибора на 3,5 см (BluPerformance 1,5 см). Отказ от использования ограничителей не отразится на корректной работе прибора, однако уровень потребления электроэнергии несколько увеличится.

## Морозильные камеры



◀70▶



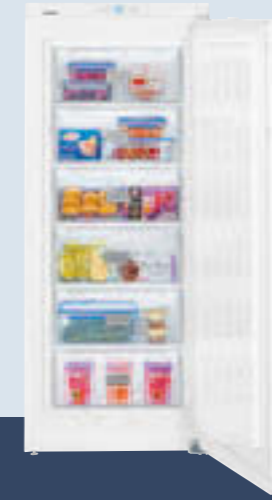
◀70▶



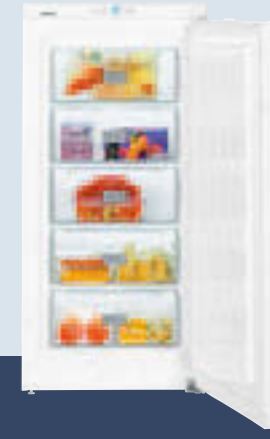
◀70▶



◀60▶



◀60▶



◀60▶

<b>G 4013</b> Comfort	Smart Frost	A <sup>++</sup>
Класс энергопотребления: <math>\langle A \rangle^1</math>		
Расход энергии за год/24 ч: 260/0,712 кВт.ч <sup>1</sup>		
Полезный объем: 399 л		
Уровень шума: 40 дБ(А)		
Климатический класс: SN-T		
Дверь/корпус: Белая/белый		
Габаритные размеры в см (В/Ш/Г): 194,7/69,7/75 <sup>1</sup>		

<b>Управление</b>
<ul style="list-style-type: none"> <li>Управление MagicEye в верхней части</li> <li>Графическая индикация температуры</li> <li>Автоматический режим SuperFrost, фиксированное время работы</li> <li>Сигнал при неисправностях: оптический и акустический</li> <li>Сигнал двери: акустический</li> </ul>
<b>Морозильная камера ****</b>
<ul style="list-style-type: none"> <li>8 контейнеров, система VarioSpace</li> <li>Контейнер для хранения ягод и трав</li> <li>Светодиодное освещение в верхней части</li> <li>Время хранения в случае отключения эл-ва: 34 ч</li> <li>Мощность замораживания за 24 ч: 26 кг</li> <li>Полки из закаленного стекла</li> </ul>
<b>Преимущества</b>
<ul style="list-style-type: none"> <li>Дизайн SwingLine</li> <li>Ручка с толкателем</li> <li>Универсальный монтаж благодаря фронтальной вентиляции</li> <li>Транспортировочные ручки сзади</li> <li>Регулируемые ножки спереди, транспортировочные ролики сзади</li> <li>Перенавешиваемая дверь</li> </ul>
<b>Аксессуары (на странице 140)</b>
<ul style="list-style-type: none"> <li>06</li> </ul>

<b>G 3513</b> Comfort	Smart Frost	A <sup>++</sup>
Класс энергопотребления: <math>\langle A \rangle^1</math>		
Расход энергии за год/24 ч: 240/0,656 кВт.ч <sup>1</sup>		
Полезный объем: 350 л		
Уровень шума: 40 дБ(А)		
Климатический класс: SN-T		
Дверь/корпус: Белая/белый		
Габаритные размеры в см (В/Ш/Г): 175,1/69,7/75 <sup>1</sup>		

<b>Управление</b>
<ul style="list-style-type: none"> <li>Управление MagicEye в верхней части</li> <li>Графическая индикация температуры</li> <li>Автоматический режим SuperFrost, фиксированное время работы</li> <li>Сигнал при неисправностях: оптический и акустический</li> <li>Сигнал двери: акустический</li> </ul>
<b>Морозильная камера ****</b>
<ul style="list-style-type: none"> <li>7 контейнеров, система VarioSpace</li> <li>Контейнер для хранения ягод и трав</li> <li>Светодиодное освещение в верхней части</li> <li>Время хранения в случае отключения эл-ва: 34 ч</li> <li>Мощность замораживания за 24 ч: 25 кг</li> <li>Полки из закаленного стекла</li> </ul>
<b>Преимущества</b>
<ul style="list-style-type: none"> <li>Дизайн SwingLine</li> <li>Ручка с толкателем</li> <li>Универсальный монтаж благодаря фронтальной вентиляции</li> <li>Транспортировочные ручки сзади</li> <li>Регулируемые ножки спереди, транспортировочные ролики сзади</li> <li>Перенавешиваемая дверь</li> </ul>
<b>Аксессуары (на странице 140)</b>
<ul style="list-style-type: none"> <li>06</li> </ul>

<b>G 3013</b> Comfort	Smart Frost	A <sup>++</sup>
Класс энергопотребления: <math>\langle A \rangle^1</math>		
Расход энергии за год/24 ч: 219/0,599 кВт.ч <sup>1</sup>		
Полезный объем: 300 л		
Уровень шума: 40 дБ(А)		
Климатический класс: SN-T		
Дверь/корпус: Белая/белый		
Габаритные размеры в см (В/Ш/Г): 155,5/69,7/75 <sup>1</sup>		

<b>Управление</b>
<ul style="list-style-type: none"> <li>Управление MagicEye в верхней части</li> <li>Графическая индикация температуры</li> <li>Автоматический режим SuperFrost, фиксированное время работы</li> <li>Сигнал при неисправностях: оптический и акустический</li> <li>Сигнал двери: акустический</li> </ul>
<b>Морозильная камера ****</b>
<ul style="list-style-type: none"> <li>6 контейнеров, система VarioSpace</li> <li>Контейнер для хранения ягод и трав</li> <li>Светодиодное освещение в верхней части</li> <li>Время хранения в случае отключения эл-ва: 34 ч</li> <li>Мощность замораживания за 24 ч: 24 кг</li> <li>Полки из закаленного стекла</li> </ul>
<b>Преимущества</b>
<ul style="list-style-type: none"> <li>Дизайн SwingLine</li> <li>Ручка с толкателем</li> <li>Универсальный монтаж благодаря фронтальной вентиляции</li> <li>Транспортировочные ручки сзади</li> <li>Регулируемые ножки спереди, транспортировочные ролики сзади</li> <li>Перенавешиваемая дверь</li> </ul>
<b>Аксессуары (на странице 140)</b>
<ul style="list-style-type: none"> <li>06</li> </ul>

<b>GP 2733</b> Comfort	Smart Frost	A <sup>++</sup>
Класс энергопотребления: <math>\langle A \rangle^1</math>		
Расход энергии за год/24 ч: 188/0,514 кВт.ч <sup>1</sup>		
Полезный объем: 224 л		
Уровень шума: 40 дБ(А)		
Климатический класс: SN-T		
Дверь/корпус: Белая/белый		
Габаритные размеры в см (В/Ш/Г): 164,4/60/63,2 <sup>1</sup>		

<b>Управление</b>
<ul style="list-style-type: none"> <li>Управление MagicEye в верхней части</li> <li>Графическая индикация температуры</li> <li>Автоматический режим SuperFrost, фиксированное время работы</li> <li>Сигнал при неисправностях: оптический и акустический</li> </ul>
<b>Морозильная камера ****</b>
<ul style="list-style-type: none"> <li>7 контейнеров, система VarioSpace</li> <li>Время хранения в случае отключения эл-ва: 28 ч</li> <li>Мощность замораживания за 24 ч: 22 кг</li> <li>Полки из закаленного стекла</li> </ul>
<b>Преимущества</b>
<ul style="list-style-type: none"> <li>Дизайн SwingLine</li> <li>Ручка с толкателем</li> <li>Универсальный монтаж благодаря фронтальной вентиляции</li> <li>Транспортировочные ручки сзади</li> <li>Регулируемые ножки спереди, транспортировочные ролики сзади</li> <li>Перенавешиваемая дверь</li> </ul>
<b>Аксессуары (на странице 140)</b>
<ul style="list-style-type: none"> <li>06, 07</li> </ul>

<b>GP 2433</b> Comfort	Smart Frost	A <sup>++</sup>
Класс энергопотребления: <math>\langle A \rangle^1</math>		
Расход энергии за год/24 ч: 174/0,475 кВт.ч <sup>1</sup>		
Полезный объем: 190 л		
Уровень шума: 41 дБ(А)		
Климатический класс: SN-T		
Дверь/корпус: Белая/белый		
Габаритные размеры в см (В/Ш/Г): 144,7/60/63,2 <sup>1</sup>		

<b>Управление</b>
<ul style="list-style-type: none"> <li>Управление MagicEye в верхней части</li> <li>Графическая индикация температуры</li> <li>Автоматический режим SuperFrost, фиксированное время работы</li> <li>Сигнал при неисправностях: оптический и акустический</li> </ul>
<b>Морозильная камера ****</b>
<ul style="list-style-type: none"> <li>6 контейнеров, система VarioSpace</li> <li>Время хранения в случае отключения эл-ва: 26 ч</li> <li>Мощность замораживания за 24 ч: 22 кг</li> <li>Полки из закаленного стекла</li> </ul>
<b>Преимущества</b>
<ul style="list-style-type: none"> <li>Дизайн SwingLine</li> <li>Ручка с толкателем</li> <li>Универсальный монтаж благодаря фронтальной вентиляции</li> <li>Транспортировочные ручки сзади</li> <li>Регулируемые ножки спереди, транспортировочные ролики сзади</li> <li>Перенавешиваемая дверь</li> </ul>
<b>Аксессуары (на странице 140)</b>
<ul style="list-style-type: none"> <li>06, 07</li> </ul>

<b>GP 2033</b> Comfort	Smart Frost	A <sup>++</sup>
Класс энергопотребления: <math>\langle A \rangle^1</math>		
Расход энергии за год/24 ч: 160/0,436 кВт.ч <sup>1</sup>		
Полезный объем: 156 л		
Уровень шума: 41 дБ(А)		
Климатический класс: SN-T		
Дверь/корпус: Белая/белый		
Габаритные размеры в см (В/Ш/Г): 125/60/63,2 <sup>1</sup>		

<b>Управление</b>
<ul style="list-style-type: none"> <li>Управление MagicEye в верхней части</li> <li>Графическая индикация температуры</li> <li>Автоматический режим SuperFrost, фиксированное время работы</li> <li>Сигнал при неисправностях: оптический и акустический</li> </ul>
<b>Морозильная камера ****</b>
<ul style="list-style-type: none"> <li>5 контейнеров, система VarioSpace</li> <li>Время хранения в случае отключения эл-ва: 24 ч</li> <li>Мощность замораживания за 24 ч: 19 кг</li> <li>Полки из закаленного стекла</li> </ul>
<b>Преимущества</b>
<ul style="list-style-type: none"> <li>Дизайн SwingLine</li> <li>Ручка с толкателем</li> <li>Универсальный монтаж благодаря фронтальной вентиляции</li> <li>Транспортировочные ручки сзади</li> <li>Регулируемые ножки спереди, транспортировочные ролики сзади</li> <li>Перенавешиваемая дверь</li> </ul>
<b>Аксессуары (на странице 140)</b>
<ul style="list-style-type: none"> <li>06, 07</li> </ul>

<sup>1</sup> Энергетическая эффективность, заявленная производителем, может быть достигнута в случае установки ограничителей на заднюю стенку прибора. Ограничители увеличивают глубину прибора на 3,5 см. Отказ от использования ограничителей не отразится на корректной работе прибора, однако уровень потребления электроэнергии несколько увеличится.



## Малогабаритные морозильные камеры



Элегантная электронная система управления с ЖК-дисплеем **MagicEye** обеспечивает поддержание необходимого уровня температуры внутри прибора с точностью до градуса. Благодаря автоматическому режиму **SuperFrost** замороженные продукты сохраняют витамины и питательные свойства.



Герметично закрывающиеся **прозрачные контейнеры** достаточно высокие и полностью выдвигаются – благодаря этому они обеспечивают оптимальный обзор и позволяют разместить в них различные продукты.



60

**GN 1066**  
Premium



Класс энергопотребления: **A+**  
Расход энергии за год/24 ч: 191 / 0,521 кВт·ч  
Полезный объем: 91 л  
Уровень шума: 42 дБ(А)  
Климатический класс: SN-ST  
Дверь/корпус: Белая/белый  
Габаритные размеры в см (В/Ш/Г): 85,1 / 60,2 / 62,8

### Управление

- Управление MagicEye в верхней части
- Цифровая индикация температуры
- Автоматический режим SuperFrost, время работы зависит от количества продуктов
- Сигнал при неисправностях: оптический и акустический
- Сигнал двери: акустический

### Морозильная камера **\*\*\***

- 3 контейнера, система VarioSpace
- Время хранения в случае отключения эл-ва: 21 ч
- Мощность замораживания за 24 ч: 14 кг
- 2 аккумулятора холода
- Полки из закаленного стекла

### Преимущества

- Дизайн Swing
- Эргономичная ручка
- Универсальный монтаж благодаря фронтальной вентиляции
- Регулируемые ножки спереди
- Перенавешиваемая дверь

### Аксессуары (на странице 140)

- 06, 07



◀60▶



◀60▶



◀55▶



◀55▶



◀55▶

**GPesf 1476**  
Premium



Класс энергопотребления: <math>\langle A^{++} \rangle^1</math>
Расход энергии за год/24 ч: 138/0,376 кВт.ч <sup>1</sup>
Полезный объем: 103 л
Уровень шума: 40 дБ(A)
Климатический класс: SN-T
Дверь/корпус: Нержавеющая сталь/серебристый
Габаритные размеры в см (В/Ш/Г): 85,1/60,2/61 <sup>1</sup>

- Управление**
- Управление MagicEye в верхней части
  - Цифровая индикация температуры
  - Автоматический режим SuperFrost, время работы зависит от количества продуктов
  - Сигнал при неисправностях: оптический и акустический

- Морозильная камера \*\*\*\***
- 4 контейнера, система VarioSpace
  - Время хранения в случае отключения эл-ва: 24 ч
  - Мощность замораживания за 24 ч: 11 кг
  - 2 аккумулятора холода
  - Полки из закаленного стекла

- Преимущества**
- Дизайн HardLine
  - Ручка из нержавеющей стали
  - Универсальный монтаж благодаря фронтальной вентиляции
  - Регулируемые ножки спереди
  - Перенавешиваемая дверь

- Аксессуары (на странице 140)**
- 06, 18

**GP 1476**  
Premium



Класс энергопотребления: <math>\langle A^{++} \rangle^1</math>
Расход энергии за год/24 ч: 138/0,376 кВт.ч <sup>1</sup>
Полезный объем: 103 л
Уровень шума: 40 дБ(A)
Климатический класс: SN-T
Дверь/корпус: Белая/белый
Габаритные размеры в см (В/Ш/Г): 85,1/60,2/62,8 <sup>1</sup>

- Управление**
- Управление MagicEye в верхней части
  - Цифровая индикация температуры
  - Автоматический режим SuperFrost, время работы зависит от количества продуктов
  - Сигнал при неисправностях: оптический и акустический

- Морозильная камера \*\*\*\***
- 4 контейнера, система VarioSpace
  - Время хранения в случае отключения эл-ва: 24 ч
  - Мощность замораживания за 24 ч: 11 кг
  - 2 аккумулятора холода
  - Полки из закаленного стекла

- Преимущества**
- Дизайн Swing
  - Эргономичная ручка
  - Универсальный монтаж благодаря фронтальной вентиляции
  - Регулируемые ножки спереди
  - Перенавешиваемая дверь

- Аксессуары (на странице 140)**
- 06

**GP 1376**  
Premium



Класс энергопотребления: <math>\langle A^{++} \rangle^1</math>
Расход энергии за год/24 ч: 138/0,376 кВт.ч <sup>1</sup>
Полезный объем: 103 л
Уровень шума: 40 дБ(A)
Климатический класс: SN-T
Дверь/корпус: Белая/белый
Габаритные размеры в см (В/Ш/Г): 85,1/55,3/62,4 <sup>1</sup>

- Управление**
- Управление MagicEye в верхней части
  - Цифровая индикация температуры
  - Автоматический режим SuperFrost, время работы зависит от количества продуктов
  - Сигнал при неисправностях: оптический и акустический

- Морозильная камера \*\*\*\***
- 4 контейнера, система VarioSpace
  - Время хранения в случае отключения эл-ва: 23 ч
  - Мощность замораживания за 24 ч: 11 кг
  - 2 аккумулятора холода
  - Полки из закаленного стекла

- Преимущества**
- Дизайн Swing
  - Эргономичная ручка
  - Универсальный монтаж благодаря фронтальной вентиляции
  - Регулируемые ножки спереди
  - Перенавешиваемая дверь

- Аксессуары (на странице 140)**
- 06

**Gsl 1223**  
Comfort



Класс энергопотребления: <math>\langle A \rangle</math>
Расход энергии за год/24 ч: 190/0,518 кВт.ч
Полезный объем: 98 л
Уровень шума: 43 дБ(A)
Климатический класс: SN-T
Дверь/корпус: Серебристая/серебристый
Габаритные размеры в см (В/Ш/Г): 85,1/55,3/62,4

- Управление**
- Управление MagicEye в верхней части
  - Графическая индикация температуры
  - Автоматический режим SuperFrost, фиксированное время работы
  - Сигнал при неисправностях: оптический

- Морозильная камера \*\*\*\***
- 3 контейнера, система VarioSpace
  - Время хранения в случае отключения эл-ва: 26 ч
  - Мощность замораживания за 24 ч: 11 кг
  - Полки из закаленного стекла

- Преимущества**
- Дизайн Swing
  - Ручка из нержавеющей стали
  - Универсальный монтаж благодаря фронтальной вентиляции
  - Регулируемые ножки спереди
  - Перенавешиваемая дверь

- Аксессуары (на странице 140)**
- 06

- Цвет/материал:**
- **G 1223** в белом цвете

**GX 823**  
Comfort



Класс энергопотребления: <math>\langle A \rangle</math>
Расход энергии за год/24 ч: 172/0,470 кВт.ч
Полезный объем: 68 л
Уровень шума: 43 дБ(A)
Климатический класс: SN-T
Дверь/корпус: Белая/белый
Габаритные размеры в см (В/Ш/Г): 63,1/55,3/62,4

- Управление**
- Управление MagicEye в верхней части
  - Графическая индикация температуры
  - Автоматический режим SuperFrost, фиксированное время работы
  - Сигнал при неисправностях: оптический

- Морозильная камера \*\*\*\***
- 2 контейнера, система VarioSpace
  - Время хранения в случае отключения эл-ва: 18 ч
  - Мощность замораживания за 24 ч: 8 кг
  - Полка из закаленного стекла

- Преимущества**
- Дизайн Swing
  - Эргономичная ручка
  - Регулируемые ножки спереди
  - Перенавешиваемая дверь

- Аксессуары (на странице 140)**
- 06

<sup>1</sup> Энергетическая эффективность, заявленная производителем, может быть достигнута в случае установки ограничителей на заднюю стенку прибора. Ограничители увеличивают глубину прибора на 3,5 см. Отказ от использования ограничителей не отразится на корректной работе прибора, однако уровень потребления электроэнергии несколько увеличится.

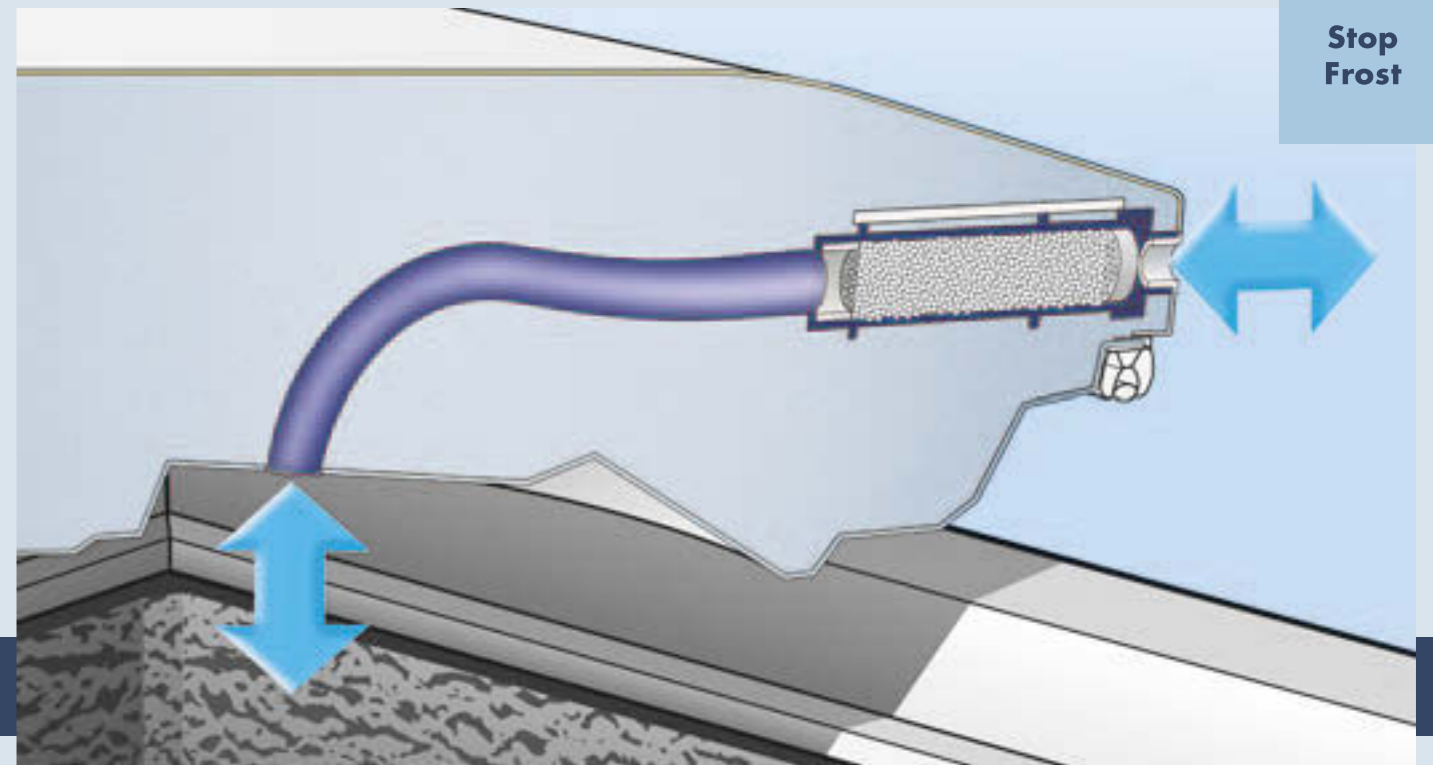


# Качество до мельчайших деталей



**Soft System**

Встроенный амортизирующий доводчик **SoftSystem** делает закрывание крышки на морозильных ларях серии Premium более плавным. Доводчик SoftSystem, встроенный в шарнир крышки ларя, обеспечивает ее удивительно мягкое закрывание. Резкое или небрежное закрытие крышки при его применении надежно смягчается и амортизируется.

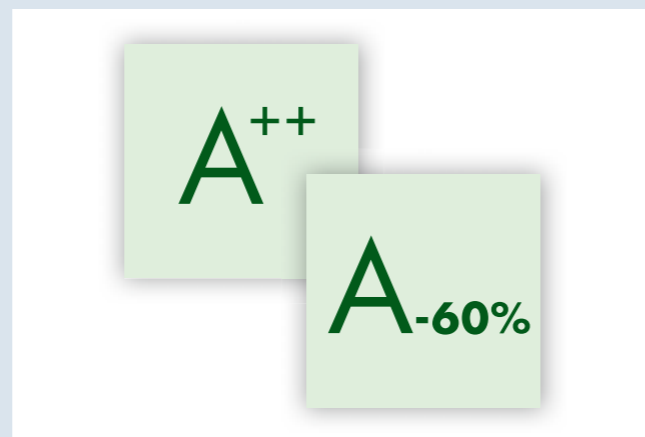


**Stop Frost**

Инновационная система **StopFrost** имеет два основных преимущества: уменьшается образование инея на стенках морозильного ларя и на замораживаемых продуктах, что позволяет гораздо реже производить размораживание. Также благодаря ее использованию при открывании и закрывании крышки давление внутри ларя не понижается, поэтому ларь открывается без усилий.



Благодаря запененному конденсатору морозильный ларь работает **тихо и без вибраций**. На корпусе не образуется конденсат, а гладкая поверхность легко моется.



Инновационные морозильные лари с классом энергопотребления: **A++/A-60%** на 60% экономичнее приборов с классом A.



**Интегрированное в крышку ларя освещение** обеспечивает хороший обзор хранящихся продуктов. Для большей надежности корпус и крышка морозильных ларей изготовлены из стальных листов со специальным покрытием, что гарантирует высокую прочность и предотвращает коррозию.



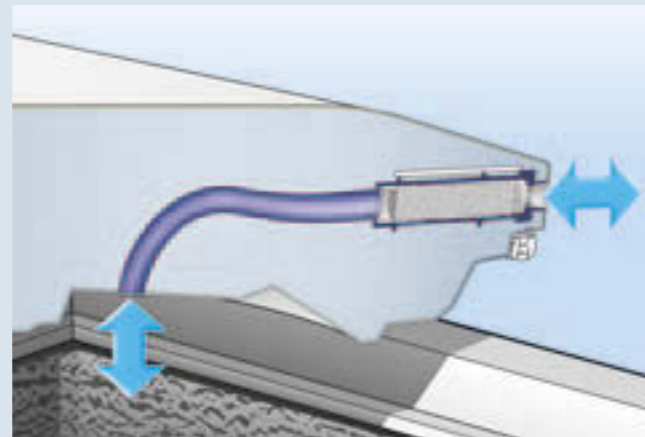
Морозильные лари класса Premium оснащаются **электронной системой управления**, которая встроена в ручку прибора. Цифровой индикатор отображает температуру в морозильной камере с точностью до градуса. Благодаря автоматическому режиму **SuperFrost** продукты при замораживании сохраняют все витамины и питательные свойства.

Изображенные детали интерьера относятся к конкретной модели, пожалуйста, смотрите описание.

## Морозильные лари



Доводчик **SoftSystem**, встроенный в шарнир крышки ларя, обеспечивает ее удивительно мягкое закрывание. Резкое или небрежное закрытие крышки будет надежно смягчаться и амортизироваться.



Инновационная система **StopFrost** имеет два основных преимущества: уменьшается образование инея на стенках морозильного ларя и на замораживаемых продуктах, что позволяет гораздо реже производить размораживание.

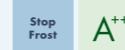


129



113

### GT 4232 Comfort



Класс энергопотребления: <math>\lt; A^{+}</math>  
 Расход энергии за год/24 ч: 224/0,612 кВт.ч  
 Полезный объем: 380 л  
 Уровень шума: 40 дБ(А)  
 Климатический класс: SN-T  
 Дверь/корпус: Белая/белый  
 Габаритные размеры в см (В/Ш/Г): 91,7/128,5/75,8

#### Управление

- Электронное управление с кнопками, встроенное в ручку
- Автоматический режим SuperFrost, фиксированное время работы
- Сигнал при неисправностях: оптический

#### Морозильная камера <math>A^{+}</math>

- Низкий уровень вибрации, тихий и простой в уборке благодаря скрытому конденсатору
- Внутреннее освещение
- Время хранения в случае отключения эл-ва: 72 ч
- Мощность замораживания за 24 ч: 29 кг
- Отверстие для стока талой воды
- Поднос для замораживания с возможностью использования его в качестве поддона для сбора талой воды
- 2 корзины в комплекте, 8 дополнительных корзин (приобретаются отдельно)

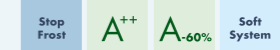
#### Преимущества

- Дизайн Swing
- Эргономична ручка

#### Аксессуары (на странице 140)

- 06, 07, 08, 09

### GTP 2356 Premium



Класс энергопотребления: <math>\lt; A^{+}</math>  
 Расход энергии за год/24 ч: 117/0,318 кВт.ч  
 Полезный объем: 200 л  
 Уровень шума: 38 дБ(А)  
 Климатический класс: SN-T  
 Дверь/корпус: Белая/белый  
 Габаритные размеры в см (В/Ш/Г): 91,7/112,9/75,8

#### Управление

- Электронное управление с кнопками, встроенное в ручку
- Цифровая индикация температуры
- Автоматический режим SuperFrost, время работы зависит от количества продуктов
- Сигнал при неисправностях: оптический и акустический
- Сигнал двери: акустический

#### Морозильная камера <math>A^{+}</math>

- Низкий уровень вибрации, тихий и простой в уборке благодаря скрытому конденсатору
- Внутреннее освещение
- Время хранения в случае отключения эл-ва: 110 ч
- Мощность замораживания за 24 ч: 23 кг
- Отверстие для стока талой воды
- Поднос для замораживания с возможностью использования его в качестве поддона для сбора талой воды
- 3 корзины в комплекте, 7 дополнительных корзин (приобретаются отдельно)

#### Преимущества

- Дизайн Swing
- Эргономична ручка
- Замок

#### Аксессуары (на странице 140)

- 06, 07, 08





113



100



87



75

**GT 3632**  
Comfort



Класс энергопотребления: <math>\langle A^+ \rangle</math>  
Расход энергии за год/24 ч: 203/0,555 кВт.ч  
Полезный объем: 324 л  
Уровень шума: 40 дБ(А)  
Климатический класс: SN-T  
Дверь/корпус: Белая/белый  
Габаритные размеры в см (В/Ш/Г): 91,7/112,9/75,8

**Управление**

- Электронное управление с кнопками, встроенное в ручку
- Автоматический режим SuperFrost, фиксированное время работы
- Сигнал при неисправностях: оптический

**Морозильная камера** **★★★★**

- Низкий уровень вибрации, тихий и простой в уборке благодаря скрытому конденсатору
- Внутреннее освещение
- Время хранения в случае отключения эл-ва: 70 ч
- Мощность замораживания за 24 ч: 28 кг
- Отверстие для стока талой воды
- Поднос для замораживания с возможностью использования его в качестве поддона для сбора талой воды
- 2 корзины в комплекте, 8 дополнительных корзин (приобретаются отдельно)

**Преимущества**

- Дизайн Swing
- Эргономична ручка

**Аксессуары (на странице 140)**

- 06, 07, 08, 09

**GT 3032**  
Comfort



Класс энергопотребления: <math>\langle A^+ \rangle</math>  
Расход энергии за год/24 ч: 189/0,517 кВт.ч  
Полезный объем: 284 л  
Уровень шума: 39 дБ(А)  
Климатический класс: SN-T  
Дверь/корпус: Белая/белый  
Габаритные размеры в см (В/Ш/Г): 91,7/99,5/75,8

**Управление**

- Электронное управление с кнопками, встроенное в ручку
- Автоматический режим SuperFrost, фиксированное время работы
- Сигнал при неисправностях: оптический

**Морозильная камера** **★★★★**

- Низкий уровень вибрации, тихий и простой в уборке благодаря скрытому конденсатору
- Внутреннее освещение
- Время хранения в случае отключения эл-ва: 65 ч
- Мощность замораживания за 24 ч: 27 кг
- Отверстие для стока талой воды
- Поднос для замораживания с возможностью использования его в качестве поддона для сбора талой воды
- 2 корзины в комплекте, 5 дополнительных корзин (приобретаются отдельно)

**Преимущества**

- Дизайн Swing
- Эргономична ручка

**Аксессуары (на странице 140)**

- 06, 07, 08, 09

**GT 2632**  
Comfort



Класс энергопотребления: <math>\langle A^+ \rangle</math>  
Расход энергии за год/24 ч: 172/0,469 кВт.ч  
Полезный объем: 237 л  
Уровень шума: 40 дБ(А)  
Климатический класс: SN-T  
Дверь/корпус: Белая/белый  
Габаритные размеры в см (В/Ш/Г): 91,7/86,9/75,8

**Управление**

- Электронное управление с кнопками, встроенное в ручку
- Автоматический режим SuperFrost, фиксированное время работы
- Сигнал при неисправностях: оптический

**Морозильная камера** **★★★★**

- Низкий уровень вибрации, тихий и простой в уборке благодаря скрытому конденсатору
- Внутреннее освещение
- Время хранения в случае отключения эл-ва: 60 ч
- Мощность замораживания за 24 ч: 24 кг
- Отверстие для стока талой воды
- Поднос для замораживания с возможностью использования его в качестве поддона для сбора талой воды
- 2 корзины в комплекте, 5 дополнительных корзин (приобретаются отдельно)

**Преимущества**

- Дизайн Swing
- Эргономична ручка

**Аксессуары (на странице 140)**

- 06, 07, 08, 09

**GT 2132**  
Comfort



Класс энергопотребления: <math>\langle A^+ \rangle</math>  
Расход энергии за год/24 ч: 156/0,426 кВт.ч  
Полезный объем: 193 л  
Уровень шума: 39 дБ(А)  
Климатический класс: SN-T  
Дверь/корпус: Белая/белый  
Габаритные размеры в см (В/Ш/Г): 91,7/75/75,8

**Управление**

- Электронное управление с кнопками, встроенное в ручку
- Автоматический режим SuperFrost, фиксированное время работы
- Сигнал при неисправностях: оптический

**Морозильная камера** **★★★★**

- Низкий уровень вибрации, тихий и простой в уборке благодаря скрытому конденсатору
- Время хранения в случае отключения эл-ва: 51 ч
- Мощность замораживания за 24 ч: 20 кг
- Отверстие для стока талой воды
- Поднос для замораживания с возможностью использования его в качестве поддона для сбора талой воды
- 1 корзина в комплекте, 3 дополнительные корзины (приобретаются отдельно)

**Преимущества**

- Дизайн Swing
- Эргономична ручка

**Аксессуары (на странице 140)**

- 06, 07, 08, 09

# Встраиваемые холодильники-морозильники



ICBN 3314



Встраиваемая техника для установки в кухонный гарнитур



Полностью встраиваемые холодильники и морозильники легко размещаются за дверью готовой ниши, поэтому они лучше всего подходят для установки в оборудованную кухню для сохранения единства интерьера. Существуют два способа крепления фасадов:



**Система door on door**  
Фасад крепится непосредственно на дверь холодильника.



**Система door sliding**  
Фасад крепится непосредственно к нише. С дверью холодильника он соединен направляющими. При открывании или закрывании фасад скользит по направляющим.

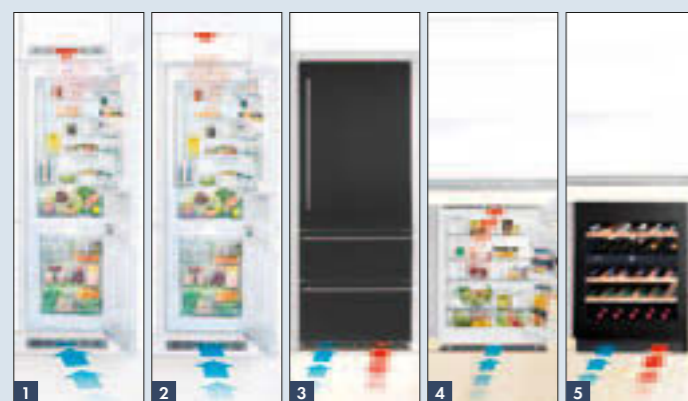
Встраиваемая техника для установки под столешницу



**Система door on door**  
Фасад крепится непосредственно на дверь холодильника.

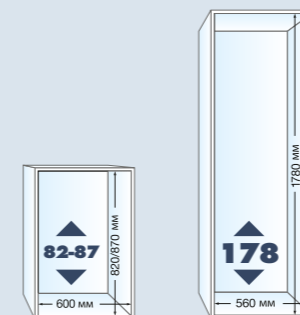
Для создания единого стиля интерьера можно установить холодильник или морозильник под столешницу. Фасад крепится к двери холодильника по системе door on door. В процессе работы теплообмен происходит через цоколь, поэтому не нужно предусматривать вентиляционную решетку в рабочей поверхности. При помощи специальной цокольной панели Vario высоту и глубину прибора можно отрегулировать.

Руководство по вентиляции встраиваемых приборов



- 1 Встраиваемые приборы в мебельной колонне высотой от пола до потолка. Холодный воздух поступает через цокольную решетку. Теплый воздух выходит через вентиляционную решетку, установленную над холодильником. Встраиваемые приборы с фронтальной вентиляцией.
- 2 Встраиваемые приборы в мебельной колонне при наличии свободного пространства над ней. Холодный воздух поступает через цокольную решетку. Выход воздуха осуществляется через каналы в мебельной колонне.
- 3 Встраиваемые приборы с фронтальной вентиляцией.
- 4 Встраиваемые под столешницу приборы с фронтальной вентиляцией через цоколь. Выход воздуха осуществляется через вентиляционную решетку вверх.
- 5 Приборы, встраиваемые под столешницу с фронтальной вентиляцией.

Пожалуйста, обратите внимание: эффективная площадь вентиляционного отверстия должна составлять не менее 200 см<sup>2</sup>.



Размер ниши \*

Встраиваемая техника для установки в кухонный гарнитур		Стр.	
Комбинированные холодильники-морозильники с секцией BioFresh	ICBN 3314 ICBS 3214	120	
Холодильники-морозильники	ICUNS 3314 ICS 3214 ICUS 3314	121	
Встраиваемая техника для установки под столешницу		Стр.	
Холодильники	UIK 1424 UIK 1620	123	
Морозильник	UIG 1323	123	
Винные шкафы с тонированным стеклопакетом		Стр.	
Температурные винные шкафы с тонированными стеклопакетами	UWT 1682 UWTes 1672	133	

Классы холодильников-морозильников:

PremiumPlus

Это эксклюзивный модельный ряд холодильников и морозильников Liebherr. При разработке оборудования этого класса в первую очередь учитывались индивидуальность, пожелания и требования покупателей. Обладая всеми достоинствами класса Premium, оборудование этого класса имеет ряд дополнительных преимуществ, которые обеспечивают максимальный комфорт при эксплуатации. Впервые в холодильниках класса PremiumPlus используется уникальное светодиодное освещение холодильной камеры и секции BioFresh.

Premium

Холодильники и морозильники этого класса изготовлены с использованием современных технологий и отвечают самым высоким требованиям к качеству. Оборудование класса Premium отличается привлекательным дизайном и исключительным удобством эксплуатации.

Comfort

В дизайне холодильников и морозильников Liebherr наиболее полно учтены принципы функциональности и удобства. Высокое качество Liebherr сочетается с рациональностью и практичностью каждой детали.

Классы винных шкафов

Серия Vinidor



Серия винных шкафов Vinidor объединяет все преимущества винных температурных и климатических шкафов. В моделях этой серии две температурные зоны с возможностью установки значения температуры отдельно для каждой из них, что позволяет создать идеальные условия как для белых, так и для благородных красных вин. В то же время шкафы серии Vinidor обеспечивают оптимальные условия для длительного хранения коллекционных вин.

\* Уточняйте размеры на чертежах для встраивания

# Качество до мельчайших деталей



Долговечное, энергоэффективное и не требующее обслуживания **светодиодное освещение** гарантирует оптимальную иллюминацию внутреннего пространства прибора. Благодаря минимальной теплоотдаче светодиодов поддерживаются идеальные условия для сохранения свежести продуктов.



Отличительной особенностью полок и контейнеров серии **Comfort GlassLine** является их практичность и элегантное обрамление из пластика. Для надежного хранения продуктов, консервных банок и бутылок имеются регулируемые держатели.



Интуитивно понятная электронная система управления **класса Comfort** обеспечивает точное поддержание выбранной температуры. ЖК-дисплей отображает фактическую температуру внутри приборов. А удобное расположение функциональных кнопок делает управление простым и комфортным.



**Bio Fresh**

**Секция BioFresh** гарантирует создание идеального климата для супердолгого сохранения свежести. Благодаря поддержанию температуры на уровне чуть выше 0 °С и оптимальной влажности фрукты, овощи, мясо, рыба и молочные продукты сохраняют все полезные витамины, тонкий аромат и аппетитный вид намного дольше, чем в обычном холодильнике.



[biofresh.liebherr.com](http://biofresh.liebherr.com)



**No Frost**

С системой **NoFrost** можно забыть о размораживании морозильной камеры. Замораживание осуществляется при помощи циркуляции охлажденного воздуха, а образующаяся при этом влага отводится из морозильной камеры.



[nofrost.liebherr.com](http://nofrost.liebherr.com)



Мощная система **PowerCooling** обеспечивает быстрое охлаждение свежих продуктов и поддержание равномерной температуры внутри холодильной камеры. Встроенный выключатель обеспечивает автоматическое отключение вентилятора при открывании двери холодильника.

Изображенные детали интерьера относятся к конкретной модели, пожалуйста, смотрите описание.





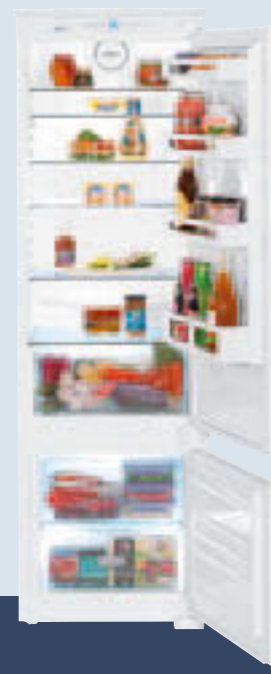
178



178



178



178



178

<b>ICBN 3314</b> Comfort	Bio Fresh	No Frost	A++	Duo Cooling
Система крепления фасада - door on door				
Класс энергопотребления: <math>\lt;A></math>				
Расход энергии за год/24 ч: 214/0,584 кВт.ч				
Полезный объем: 237 л (холодильной камеры: 175 л, в т.ч. секции BioFresh: 67 л / морозильной камеры: 62 л)				
Уровень шума: 38 дБ(А)				
Климатический класс: SN-ST				
Размеры ниши в см (В/Ш/Г): 177,2-178,8/56-57 / мин. 55				

<b>ICBS 3214</b> Comfort	Bio Fresh	Smart Frost	A++	Duo Cooling
Система крепления фасада - door sliding				
Класс энергопотребления: <math>\lt;A></math>				
Расход энергии за год/24 ч: 211/0,577 кВт.ч				
Полезный объем: 261 л (холодильной камеры: 204 л, в т.ч. секции BioFresh: 67 л / морозильной камеры: 57 л)				
Уровень шума: 35 дБ(А)				
Климатический класс: SN-ST				
Размеры ниши в см (В/Ш/Г): 177,2-178,8/56-57 / мин. 55				

<b>ICUNS 3314</b> Comfort	No Frost	A++		
Система крепления фасада - door sliding				
Класс энергопотребления: <math>\lt;A></math>				
Расход энергии за год/24 ч: 209/0,572 кВт.ч				
Полезный объем: 256 л (холодильной камеры: 194 л / морозильной камеры: 62 л)				
Уровень шума: 39 дБ(А)				
Климатический класс: SN-T				
Размеры ниши в см (В/Ш/Г): 177,2-178,8/56-57 / мин. 55				

<b>ICS 3214</b> Comfort	Smart Frost	A++	Duo Cooling	
Система крепления фасада - door sliding				
Класс энергопотребления: <math>\lt;A></math>				
Расход энергии за год/24 ч: 207/0,565 кВт.ч				
Полезный объем: 281 л (холодильной камеры: 224 л / морозильной камеры: 57 л)				
Уровень шума: 34 дБ(А)				
Климатический класс: SN-T				
Размеры ниши в см (В/Ш/Г): 177,2-178,8/56-57 / мин. 55				

<b>ICUS 3314</b> Comfort	Smart Frost	A++		
Система крепления фасада - door sliding				
Класс энергопотребления: <math>\lt;A></math>				
Расход энергии за год/24 ч: 203/0,555 кВт.ч				
Полезный объем: 274 л (холодильной камеры: 194 л / морозильной камеры: 80 л)				
Уровень шума: 37 дБ(А)				
Климатический класс: SN-ST				
Размеры ниши в см (В/Ш/Г): 177,2-178,8/56-57 / мин. 55				

<b>Управление</b>
<ul style="list-style-type: none"> <li>Управление MagicEye за дверью</li> <li>Цифровая индикация температуры для холодильной и морозильной камер</li> <li>Автоматический режим SuperCool</li> <li>Автоматический режим SuperFrost, фиксированное время работы</li> <li>Сигнал при неисправностях: оптический и акустический</li> <li>Сигнал двери: акустический</li> </ul>
<b>Холодильная камера и секция BioFresh</b>
<ul style="list-style-type: none"> <li>Система PowerCooling</li> <li>Полочки серии Comfort GlassLine с держателями для бутылок, форма для яиц</li> <li>3 полки серии GlassLine, 1 из них складная</li> <li>Светодиодное освещение</li> <li>2 контейнера секции BioFresh на телескопических направляющих, в т.ч. 1 с возможностью выбора режимов Hydro- или DrySafe</li> </ul>
<b>Морозильная камера</b> <b>****</b>
<ul style="list-style-type: none"> <li>3 контейнера, система VarioSpace</li> <li>Форма для льда</li> <li>Время хранения в случае отключения эл-ва: 20 ч</li> <li>Мощность замораживания за 24 ч: 10 кг</li> <li>Полки из закаленного стекла</li> </ul>
<b>Преимущества</b>
<ul style="list-style-type: none"> <li>Регулируемые ножки спереди</li> <li>Перенавешиваемые двери</li> </ul>
<b>Аксессуары (на странице 140)</b>
<ul style="list-style-type: none"> <li>02, 06, 07, 24</li> </ul>

<b>Управление</b>
<ul style="list-style-type: none"> <li>Управление MagicEye за дверью</li> <li>Цифровая индикация температуры для холодильной и морозильной камер</li> <li>Автоматический режим SuperCool</li> <li>Автоматический режим SuperFrost, фиксированное время работы</li> <li>Сигнал при неисправностях: оптический и акустический</li> </ul>
<b>Холодильная камера и секция BioFresh</b>
<ul style="list-style-type: none"> <li>Система PowerCooling</li> <li>Полочки серии Comfort GlassLine с держателями для бутылок, форма для яиц</li> <li>4 полки серии GlassLine, 1 из них складная</li> <li>Светодиодное освещение</li> <li>2 контейнера секции BioFresh на телескопических направляющих, в т.ч. 1 с возможностью выбора режимов Hydro- или DrySafe</li> </ul>
<b>Морозильная камера</b> <b>****</b>
<ul style="list-style-type: none"> <li>2 контейнера, система VarioSpace</li> <li>Форма для льда</li> <li>Время хранения в случае отключения эл-ва: 24 ч</li> <li>Мощность замораживания за 24 ч: 10 кг</li> <li>Полка из закаленного стекла</li> </ul>
<b>Преимущества</b>
<ul style="list-style-type: none"> <li>Регулируемые ножки спереди</li> <li>Перенавешиваемые двери</li> </ul>
<b>Аксессуары (на странице 140)</b>
<ul style="list-style-type: none"> <li>02, 06, 07, 22</li> </ul>

<b>Управление</b>
<ul style="list-style-type: none"> <li>Управление MagicEye за дверью</li> <li>Цифровая индикация температуры для холодильной камеры</li> <li>1 контур охлаждения</li> <li>Автоматический режим SuperFrost, фиксированное время работы</li> <li>Сигнал при неисправностях: оптический и акустический</li> <li>Сигнал двери: акустический</li> </ul>
<b>Холодильная камера</b>
<ul style="list-style-type: none"> <li>Система PowerCooling</li> <li>Полочки серии Comfort GlassLine с держателями для бутылок, форма для яиц</li> <li>5 полок серии GlassLine, 1 из них складная</li> <li>Светодиодное освещение</li> <li>1 большой контейнер для овощей и фруктов на роликах</li> </ul>
<b>Морозильная камера</b> <b>****</b>
<ul style="list-style-type: none"> <li>3 контейнера, система VarioSpace</li> <li>Форма для льда</li> <li>Время хранения в случае отключения эл-ва: 20 ч</li> <li>Мощность замораживания за 24 ч: 4 кг</li> <li>Полки из закаленного стекла</li> </ul>
<b>Преимущества</b>
<ul style="list-style-type: none"> <li>Регулируемые ножки спереди</li> <li>Перенавешиваемые двери</li> </ul>
<b>Аксессуары (на странице 140)</b>
<ul style="list-style-type: none"> <li>02, 06, 07, 22</li> </ul>

<b>Управление</b>
<ul style="list-style-type: none"> <li>Управление MagicEye за дверью</li> <li>Цифровая индикация температуры для холодильной и морозильной камер</li> <li>Автоматический режим SuperFrost, фиксированное время работы</li> <li>Сигнал при неисправностях: оптический и акустический</li> </ul>
<b>Холодильная камера</b>
<ul style="list-style-type: none"> <li>Система PowerCooling</li> <li>Полочки серии Comfort GlassLine с держателями для бутылок, форма для яиц</li> <li>6 полок серии GlassLine, 1 из них складная</li> <li>Светодиодное освещение</li> <li>1 большой контейнер для овощей и фруктов на роликах</li> </ul>
<b>Морозильная камера</b> <b>****</b>
<ul style="list-style-type: none"> <li>2 контейнера, система VarioSpace</li> <li>Форма для льда</li> <li>Время хранения в случае отключения эл-ва: 24 ч</li> <li>Мощность замораживания за 24 ч: 10 кг</li> <li>Полка из закаленного стекла</li> </ul>
<b>Преимущества</b>
<ul style="list-style-type: none"> <li>Регулируемые ножки спереди</li> <li>Перенавешиваемые двери</li> </ul>
<b>Аксессуары (на странице 140)</b>
<ul style="list-style-type: none"> <li>02, 06, 07, 22</li> </ul>

<b>Управление</b>
<ul style="list-style-type: none"> <li>Управление MagicEye за дверью</li> <li>Цифровая индикация температуры для холодильной камеры</li> <li>1 контур охлаждения</li> <li>Автоматический режим SuperFrost, фиксированное время работы</li> </ul>
<b>Холодильная камера</b>
<ul style="list-style-type: none"> <li>Система PowerCooling</li> <li>Полочки серии Comfort GlassLine с держателями для бутылок, форма для яиц</li> <li>4 полки серии GlassLine</li> <li>Светодиодное освещение</li> <li>1 большой контейнер для овощей и фруктов на роликах</li> </ul>
<b>Морозильная камера</b> <b>****</b>
<ul style="list-style-type: none"> <li>3 контейнера, система VarioSpace</li> <li>Время хранения в случае отключения эл-ва: 24 ч</li> <li>Мощность замораживания за 24 ч: 6 кг</li> <li>Полки из закаленного стекла</li> </ul>
<b>Преимущества</b>
<ul style="list-style-type: none"> <li>Регулируемые ножки спереди</li> <li>Перенавешиваемые двери</li> </ul>
<b>Аксессуары (на странице 140)</b>
<ul style="list-style-type: none"> <li>02, 06, 07, 22</li> </ul>



UIK 1424



В специальной глубокой полке продукты могут быть установлены в два ряда. Так, например, на задний ряд можно установить высокие бутылки, а в переднем ряду консервы или стаканчики с йогуртом. Эти два ряда разделены между собой специальной перегородкой. Бутылки могут быть зафиксированы при помощи передвижного держателя.



Комбинация Side-by-Side, состоит из UIK 1620 и UIG 1323. Холодильная камера должна устанавливаться слева.



82-87

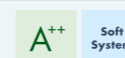


82-87



82-87

**UIK 1424**  
Comfort



Система крепления фасада - door on door  
Класс энергопотребления: **A++**  
Расход энергии за год/24 ч: 125/0,340 кВт.ч  
Полезный объем: 113 л (холодильной камеры: 97 л / морозильной камеры: 16 л)  
Уровень шума: 39 дБ(А)  
Климатический класс: N-ST  
Размеры ниши в см (В/Ш/Г): 82-87/60/мин. 55

**Управление**

- Управление MagicEye за дверью
- Светодиодная индикация температуры в холодильной камере
- Автоматический режим SuperCool

**Холодильная камера**

- Полочки серии Comfort GlassLine с держателями для бутылок, форма для яиц
- 3 полки серии GlassLine, 1 из них складная
- Светодиодное освещение
- 1 большой контейнер для овощей и фруктов
- Дополнительная глубокая полка для бутылок

**Морозильная камера \*\*\*\***

- Форма для льда
- Время хранения в случае отключения эл-ва: 12 ч
- Мощность замораживания за 24 ч: 2 кг

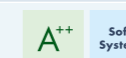
**Преимущества**

- Регулируемые ножки спереди
- Перенавешиваемые двери

**Аксессуары (на странице 140)**

- 24

**UIK 1620**  
Comfort



Система крепления фасада - door on door  
Класс энергопотребления: **A++**  
Расход энергии за год/24 ч: 85/0,231 кВт.ч  
Полезный объем: 135 л  
Уровень шума: 39 дБ(А)  
Климатический класс: SN-T  
Размеры ниши в см (В/Ш/Г): 82-87/60/мин. 55

**Управление**

- Управление MagicEye за дверью
- Светодиодная индикация температуры
- Автоматический режим SuperCool

**Холодильная камера**

- Полочки серии Comfort GlassLine с держателями для бутылок, форма для яиц
- 4 полки серии GlassLine, 1 из них складная
- Светодиодное освещение
- 1 большой контейнер для овощей и фруктов
- Дополнительная глубокая полка для бутылок

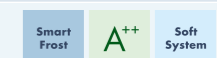
**Преимущества**

- Регулируемые ножки спереди
- Перенавешиваемые двери

**Аксессуары (на странице 140)**

- 24

**UIG 1323**  
Comfort



Система крепления фасада - door on door  
Класс энергопотребления: **A++**  
Расход энергии за год/24 ч: 134/0,367 кВт.ч  
Полезный объем: 96 л  
Уровень шума: 39 дБ(А)  
Климатический класс: SN-T  
Размеры ниши в см (В/Ш/Г): 82-87/60/мин. 55

**Управление**

- Управление MagicEye за дверью
- Светодиодная индикация температуры
- Автоматический режим SuperFrost, фиксированное время работы
- Сигнал при неисправностях: оптический и акустический

**Морозильная камера \*\*\*\***

- 3 контейнера, система VarioSpace
- Время хранения в случае отключения эл-ва: 24 ч
- Мощность замораживания за 24 ч: 12 кг
- Полки из закаленного стекла

**Преимущества**

- Регулируемые ножки спереди
- Перенавешиваемые двери

**Аксессуары (на странице 140)**

- 06, 07, 24

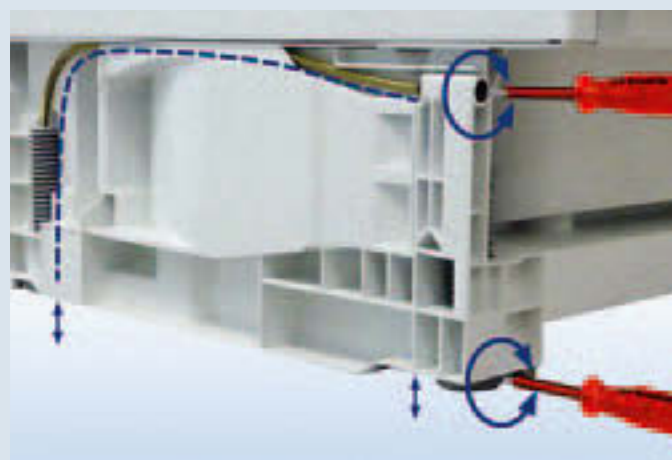




Приборы Liebherr, предназначенные для встраивания в ниши высотой от 140 см, имеют две выравнивающие планки в нижней части – слева и справа. С их помощью производится окончательное выравнивание холодильника, что гарантирует беспрепятственное открывание двери и идеальную работу устройства.



Выравнивание приборов Liebherr в процессе установки осуществляется при помощи регулируемых ножек. Это помогает обеспечить их нормальную работоспособность и придает аккуратный внешний вид. В зависимости от размера и высоты колонны для встраивания в нишу высотой более 88 см регулируются либо 2 передние ножки, либо все 4, причем регулировка доступна спереди.



Система VarioSockel позволяет оптимально интегрировать по высоте и глубине модели UIK, UIG, UWT и UWK, встраиваемые под столешницу, в кухонный гарнитур. Все четыре ножки шкафа регулируются по высоте на 50 мм спереди. Вентиляционная решетка также может быть перемещена на расстояние до 55 мм.



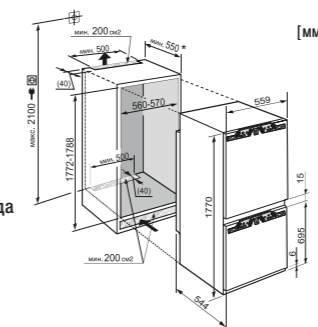
Принцип вентиляции у моделей, встраиваемых под столешницу: воздухообмен для охлаждения компрессора и конденсатора происходит через фронтальную поверхность устройства – в зависимости от модели прибора через цоколь или верхнюю часть. Преимущество: нет необходимости встраивать вентиляционную решетку в столешницу или рабочую поверхность.

178

ICBN 3314 \* \* \* \*

**Внимание:**  
Система монтажа мебельного фасада на дверь прибора (door on door). Крепление без шарниров.

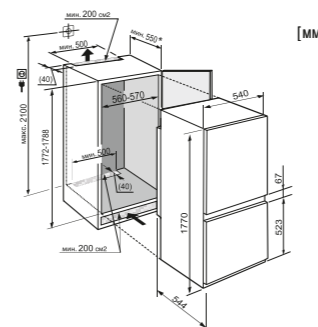
\* Рекомендуется: 560 мм



178

ICBS 3214 \* \* \* \*

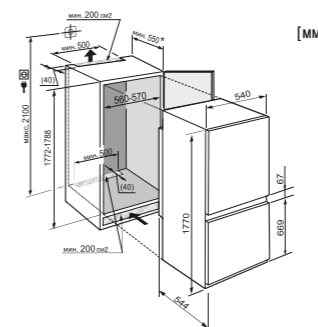
\* Рекомендуется: 560 мм



178

ICUNS 3314 \* \* \* \*

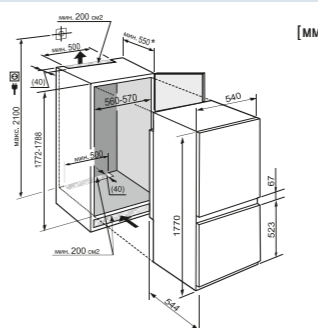
\* Рекомендуется: 560 мм



178

ICS 3214 \* \* \* \*

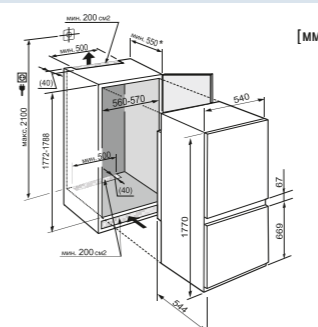
\* Рекомендуется: 560 мм



178

ICUS 3314 \* \* \* \*

\* Рекомендуется: 560 мм

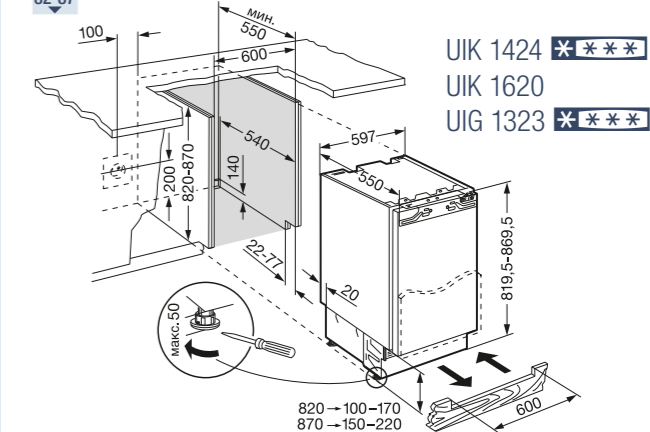


82-87

UIK 1424 \* \* \* \*

UIK 1620

UIG 1323 \* \* \* \*



**Примечание:**  
Мебельный фасад крепится непосредственно на дверь холодильника (система door on door). Крепление без шарниров.

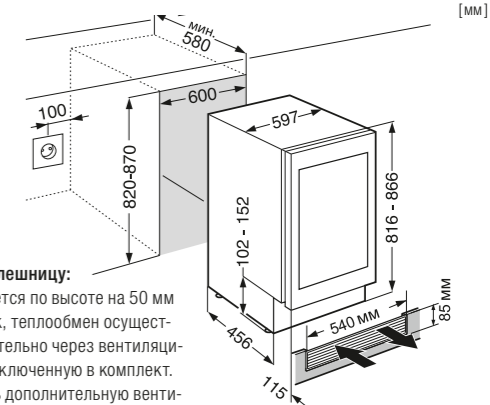
Размеры ниши для встраивания, мм: высота / ширина / глубина 820-870 / 600 / 550. Различная высота цоколя при высоте прибора 820 мм (высота рабочей поверхности 850 мм) 100-170 мм, при высоте прибора от 870 мм (высота рабочей поверхности 900 мм) 150-220 мм. Глубина цоколя от 22-77 мм.

82-87

UWT 1682

**Монтаж под столешницу:**

Цоколь регулируется по высоте на 50 мм с помощью ножек, теплообмен осуществляется исключительно через вентиляционную решетку, включенную в комплект. Предусматривать дополнительную вентиляцию в рабочей поверхности не нужно. Стеклопакет без рамы и ручки. Размеры двери: Ш/В/Г 569/717/39 мм

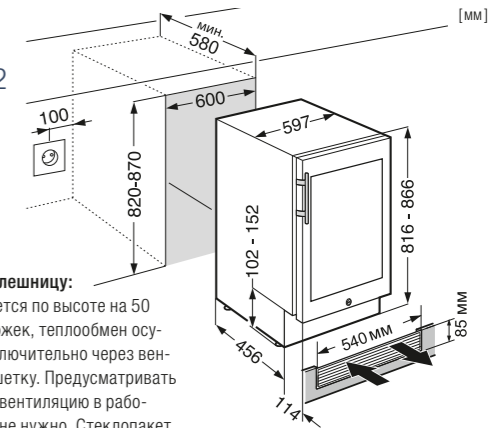


82-87

UWTes 1672

**Монтаж под столешницу:**

Цоколь регулируется по высоте на 50 мм с помощью ножек, теплообмен осуществляется исключительно через вентиляционную решетку. Предусматривать дополнительную вентиляцию в рабочей поверхности не нужно. Стеклопакет в раме из нержавеющей стали. Размеры двери: Ш/В/Г 592/716/38 мм





# Винные шкафы



WTes 5872



Больше информации о  
винных шкафах Liebherr  
на [wine.liebherr.com](http://wine.liebherr.com).



# Винные шкафы

+5 °C до +20 °C

+5 °C до +20 °C

+5 °C до +20 °C



## Серия Vinidor



Эти устройства имеют две или три температурные зоны, для которых независимо друг от друга можно устанавливать требуемую температуру в диапазоне от +5 °C до +20 °C. Таким образом, в устройстве с тремя температурными зонами могут одновременно храниться при оптимальных температурах сервировки красные, белые и шампанские вина. Кроме того, шкафы Vinidor обеспечивают идеальные климатические условия для длительного хранения вин.

+5 °C до +20 °C



## Винные климатические шкафы



Винные климатические шкафы обеспечивают условия хранения, аналогичные винному погребу. В связи с этим они являются идеальным выбором как для длительного хранения, так и для хранения больших запасов вин с неизменным достижением требуемой температуры сервировки. Температуру по мере необходимости можно регулировать от +5 °C до +20 °C, и она равномерно и постоянно поддерживается во всем внутреннем объеме.

+18 °C



+5 °C



## Винный температурный шкаф



Температурный шкаф предназначен для хранения различных сортов вин при оптимальной для их сервировки температуре. Использование специального оборудования позволяет поддерживать нужный уровень температуры в каждой из зон; например, температура +18 °C в верхней температурной зоне идеальна для хранения красных вин, а температура +5 °C в нижней температурной зоне – для игристых вин и шампанского.

Ценители вин предъявляют к хранению любимого напитка самые строгие требования. Одни хотели бы иметь благородный напиток всегда под рукой. Другие годами собирают коллекцию вин. На каждый случай компания Liebherr предлагает оптимальный вариант винного шкафа с гарантией соблюдения оптимальных условий хранения вин.



Vinidor – страница 132



GrandCru – страница 136



Vinothek – страница 137



# Качество до мельчайших деталей



Достаточно легких прикосновений **сенсорных клавиш электронного управления** для того, чтобы установить необходимый температурный режим или включить подсветку. Текущая температура в каждой зоне отображается на цифровом дисплее, который всегда на виду у моделей со стеклянной дверью. Это дает возможность следить за температурой внутри винного шкафа не открывая дверь.



Шкафы серии Vinidor оснащаются **прочными деревянными полками, устанавливаемыми на телескопических направляющих**. Полки, изготавливаемые вручную из нелакированной древесины, идеальны для хранения бутылок типа бордо, обеспечивают хороший обзор и удобный доступ к бутылкам. **Прикрепляемые к полкам информационные таблички** позволяют быстро и легко находить необходимые вина.



**LED**

**Светодиоды позволяют создать приглушенное освещение**, что обеспечивает комфортный рассеянный свет внутри шкафа. Светодиоды во время своей работы выделяют минимум теплоты, что способствует сбережению электроэнергии, особенно когда подсветка горит постоянно.



**Тонированный стеклопакет** в винных шкафах Liebherr гарантирует защиту ваших вин от УФ-излучения. Практичная **алюминиевая ручка со встроенным толкателем** позволяет открывать дверь шкафа с минимальным усилием.



**Практичная презентационная полка** в моделях серии GrandCru объединяет в себе функции хранения и демонстрации бутылок. В задней части полки бутылки могут храниться горизонтально.



**Soft System**

Система **SoftSystem** делает эксплуатацию винного шкафа удобнее и безопаснее. Встроенный амортизирующий доводчик SoftSystem обеспечивает плавное закрытие двери, если угол ее открытия составляет менее 45°.

Изображенные детали интерьера относятся к конкретной модели, пожалуйста, смотрите описание.





◀70▶



◀70▶



◀70▶



◀60▶

<b>WTeS 5872</b> Vinidor	Wine	LED	Soft System	Telescopic Rails
Класс энергопотребления: <math>\leq A^2</math>				
Расход энергии за год/24 ч: 180/0,493 кВт.ч <sup>2</sup>				
Макс. кол-во бутылок бордо, 0,75 л: 178 <sup>1</sup>				
Общий/полезный объем: 578/496 л				
Уровень шума: 37 дБ(А)				
Климатический класс: SN-ST				
Дверь/корпус: Стеклопакет в раме из неж. стали/нерж. сталь				
Габаритные размеры в см (В/Ш/Г): 192/70/74,2 <sup>2</sup>				

<b>Управление</b>
<ul style="list-style-type: none"> <li>· LCD-дисплей за дверью, сенсорное управление</li> <li>· Цифровая индикация температуры</li> <li>· Сигнал при неисправностях: оптический и акустический</li> <li>· Сигнал двери: акустический</li> <li>· Защита от детей</li> </ul>
<b>Винный шкаф</b>
<ul style="list-style-type: none"> <li>· 3 температурные зоны, регулируются от +5°C до +20°C</li> <li>· 3 контура охлаждения</li> <li>· Циркуляционное охлаждение, подача свежего воздуха через угольный фильтр</li> <li>· Поддержание влажности воздуха посредством вентилятора</li> <li>· Светодиодное освещение постоянное, с режимом затемнения</li> <li>· Полки из натурального дерева</li> <li>· 13 полки для хранения, в т.ч. 10 на телескопических направляющих, в т.ч. 1 презентационная полка</li> </ul>
<b>Преимущества</b>
<ul style="list-style-type: none"> <li>· Дизайн HardLine</li> <li>· Ручка из алюминия с толкателем</li> <li>· Перенавешиваемая дверь</li> <li>· Сменный уплотнитель двери</li> <li>· Скрытая дверная петля с ограничителем открывания</li> <li>· Замок</li> </ul>
<b>Аксессуары (на странице 140)</b>
<ul style="list-style-type: none"> <li>· 10, 12, 14, 18</li> </ul>

<b>WTeS 5972</b> Vinidor	Wine	LED	Soft System	Telescopic Rails
Класс энергопотребления: <math>\leq A^2</math>				
Расход энергии за год/24 ч: 182/0,498 кВт.ч <sup>2</sup>				
Макс. кол-во бутылок бордо, 0,75 л: 211 <sup>1</sup>				
Общий/полезный объем: 593/516 л				
Уровень шума: 38 дБ(А)				
Климатический класс: SN-ST				
Дверь/корпус: Стеклопакет в раме из неж. стали/нерж. сталь				
Габаритные размеры в см (В/Ш/Г): 192/70/74,2 <sup>2</sup>				

<b>Управление</b>
<ul style="list-style-type: none"> <li>· LCD-дисплей за дверью, сенсорное управление</li> <li>· Цифровая индикация температуры</li> <li>· Сигнал при неисправностях: оптический и акустический</li> <li>· Сигнал двери: акустический</li> <li>· Защита от детей</li> </ul>
<b>Винный шкаф</b>
<ul style="list-style-type: none"> <li>· 2 температурные зоны, регулируются от +5°C до +20°C</li> <li>· 2 контура охлаждения</li> <li>· Циркуляционное охлаждение, подача свежего воздуха через угольный фильтр</li> <li>· Поддержание влажности воздуха посредством вентилятора</li> <li>· Светодиодное освещение постоянное, с режимом затемнения</li> <li>· Полки из натурального дерева</li> <li>· 10 полок для хранения, в т.ч. 8 на телескопических направляющих, в т.ч. 1 презентационная полка</li> </ul>
<b>Преимущества</b>
<ul style="list-style-type: none"> <li>· Дизайн HardLine</li> <li>· Ручка из алюминия с толкателем</li> <li>· Перенавешиваемая дверь</li> <li>· Сменный уплотнитель двери</li> <li>· Скрытая дверная петля с ограничителем открывания</li> <li>· Замок</li> </ul>
<b>Аксессуары (на странице 140)</b>
<ul style="list-style-type: none"> <li>· 10, 12, 14, 18</li> </ul>

<b>WTpes 5972</b> Vinidor	Wine	LED	Telescopic Rails
Класс энергопотребления: <math>\leq A^2</math>			
Расход энергии за год/24 ч: 182/0,498 кВт.ч <sup>2</sup>			
Макс. кол-во бутылок бордо, 0,75 л: 155 <sup>1</sup>			
Общий/полезный объем: 593/516 л			
Уровень шума: 38 дБ(А)			
Климатический класс: SN-ST			
Дверь/корпус: Стеклопакет в раме из неж. стали/нерж. сталь			
Габаритные размеры в см (В/Ш/Г): 192/70/74,2 <sup>2</sup>			

<b>Управление</b>
<ul style="list-style-type: none"> <li>· LCD-дисплей за дверью, сенсорное управление</li> <li>· Цифровая индикация температуры</li> <li>· Сигнал при неисправностях: оптический и акустический</li> <li>· Сигнал двери: акустический</li> <li>· Защита от детей</li> </ul>
<b>Винный шкаф</b>
<ul style="list-style-type: none"> <li>· 2 температурные зоны, регулируются от +5°C до +20°C</li> <li>· 2 контура охлаждения</li> <li>· Циркуляционное охлаждение, подача свежего воздуха через угольный фильтр</li> <li>· Поддержание влажности воздуха посредством вентилятора</li> <li>· Светодиодное освещение постоянное, с режимом затемнения</li> <li>· Полки из натурального дерева</li> <li>· 6 полок для хранения, в т.ч. 5 на телескопических направляющих и 2 для хранения бутылок в вертикальном положении</li> </ul>
<b>Преимущества</b>
<ul style="list-style-type: none"> <li>· Дизайн HardLine</li> <li>· Ручка из нержавеющей стали</li> <li>· Перенавешиваемая дверь</li> <li>· Сменный уплотнитель двери</li> <li>· Замок</li> </ul>
<b>Аксессуары (на странице 140)</b>
<ul style="list-style-type: none"> <li>· 10, 14, 18</li> </ul>

<b>WTeS 1672</b> Vinidor	Wine	LED	Telescopic Rails
Класс энергопотребления: <math>\leq A</math>			
Расход энергии за год/24 ч: 137/0,375 кВт.ч			
Макс. кол-во бутылок бордо, 0,75 л: 34 <sup>1</sup>			
Общий/полезный объем: 123/95 л			
Уровень шума: 38 дБ(А)			
Климатический класс: SN-ST			
Дверь/корпус: Стеклопакет в раме из неж. стали/нерж. сталь			
Габаритные размеры в см (В/Ш/Г): 82,2/60/57,5			

<b>Управление</b>
<ul style="list-style-type: none"> <li>· LCD-дисплей за дверью, сенсорное управление</li> <li>· Цифровая индикация температуры</li> <li>· Сигнал при неисправностях: оптический и акустический</li> <li>· Сигнал двери: акустический</li> <li>· Защита от детей</li> </ul>
<b>Винный шкаф</b>
<ul style="list-style-type: none"> <li>· 2 температурные зоны, регулируются от +5°C до +20°C</li> <li>· 2 контура охлаждения</li> <li>· Циркуляционное охлаждение, подача свежего воздуха через угольный фильтр</li> <li>· Поддержание влажности воздуха посредством вентилятора</li> <li>· Светодиодное освещение постоянное, с режимом затемнения</li> <li>· Полки из натурального дерева</li> <li>· 5 полок для хранения, в т.ч. 3 на телескопических направляющих</li> </ul>
<b>Преимущества</b>
<ul style="list-style-type: none"> <li>· Дизайн HardLine</li> <li>· Ручка из нержавеющей стали</li> <li>· Перенавешиваемая дверь</li> <li>· Сменный уплотнитель двери</li> <li>· Замок</li> </ul>
<b>Аксессуары (на странице 140)</b>
<ul style="list-style-type: none"> <li>· 10, 14, 18</li> </ul>

<sup>1</sup> Прибор предназначен исключительно для хранения вин. Максимальное количество стандартных бутылок 0,75 согласно требованиям стандарта NF H35-124 (высота:300,5 мм, ø: 76,1 мм).

<sup>2</sup> Энергетическая эффективность, заявленная производителем, может быть достигнута в случае установки ограничителей на заднюю стенку прибора. Ограничители увеличивают глубину прибора на 3,5 см. Отказ от использования ограничителей не отразится на корректной работе прибора, однако уровень потребления электроэнергии несколько увеличится.



**Технология TipOpen.** Достаточно легкого касания стеклянной поверхности двери для того, чтобы приоткрыть ее (на 6 см). Если в течение 3 секунд дверь не была открыта полностью, то доводчик SoftSystem плавно и бесшумно закрывает ее, для снижения поступления теплоты внутрь шкафа.



Система **SoftSystem** обеспечивает исключительно мягкое и плавное закрывание двери, не допуская вибрации, которая отрицательно сказывается на качестве вина. Дверь закрывается автоматически, если угол открытия менее 30°.



82-87



82-87

**UWT 1682**  
Vinidor



Прибор, встраиваемый под столешницу  
 Класс энергопотребления: <A>  
 Расход энергии за год/24 ч: 144/0,392 кВт.ч  
 Макс. кол-во бутылок бордо, 0,75 л: 34<sup>1</sup>  
 Общий/полезный объем: 123/94 л  
 Уровень шума: 36 дБ(А)  
 Климатический класс: SN-ST  
 Дверь/корпус: Стеклопакет в раме из неж. стали/серебристый  
 Размеры ниши в см (В/Ш/Г): 82-87/60/мин. 58

**Управление**

- LCD-дисплей за дверью, сенсорное управление
- Цифровая индикация температуры
- Сигнал при неисправностях: оптический и акустический
- Сигнал двери: акустический
- Защита от детей

**Винный шкаф**

- 2 температурные зоны, регулируются от +5°C до +20°C
- 2 контура охлаждения
- Циркуляционное охлаждение, подача свежего воздуха через угольный фильтр
- Поддержание влажности воздуха посредством вентилятора
- Светодиодное освещение постоянное, с режимом затемнения
- Полки из натурального дерева
- 5 полок для хранения, в т.ч. 3 на телескопических направляющих
- Технология TipOpen

**Преимущества**

- Регулируемые ножки спереди
- Перенавешиваемая дверь
- Скрытая дверная петля с ограничителем открывания

**Аксессуары (на странице 140)**

- 10, 14



Пожалуйста, наведите на код объектив камеры Вашего смартфона, чтобы узнать больше о модели **UWT 1682**

**UWTeS 1672**  
Vinidor



Прибор, встраиваемый под столешницу  
 Класс энергопотребления: <B>  
 Расход энергии за год/24 ч: 196/0,535 кВт.ч  
 Макс. кол-во бутылок бордо, 0,75 л: 34<sup>1</sup>  
 Общий/полезный объем: 123/94 л  
 Уровень шума: 38 дБ(А)  
 Климатический класс: SN-ST  
 Дверь/корпус: Стеклопакет в раме из неж. стали/серебристый  
 Размеры ниши в см (В/Ш/Г): 82-87/60/мин. 58

**Управление**

- Управление MagicEye за дверью
- Цифровая индикация температуры
- Сигнал при неисправностях: оптический и акустический
- Сигнал двери: акустический
- Защита от детей

**Винный шкаф**

- 2 температурные зоны, регулируются от +5°C до +20°C
- 2 контура охлаждения
- Циркуляционное охлаждение, подача свежего воздуха через угольный фильтр
- Поддержание влажности воздуха посредством вентилятора
- Светодиодное освещение постоянное, с режимом затемнения
- Полки из натурального дерева
- 5 полок для хранения, в т.ч. 3 на телескопических направляющих

**Преимущества**

- Ручка из нержавеющей стали
- Регулируемые ножки спереди
- Перенавешиваемая дверь
- Скрытая дверная петля с ограничителем открывания
- Замок

**Аксессуары (на странице 140)**

- 10, 14, 18





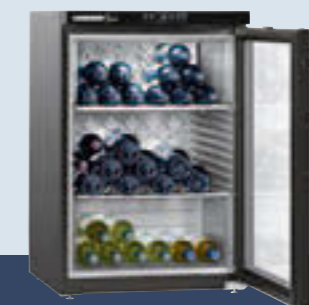
◀70▶



◀70▶



◀60▶



◀60▶

<b>WKt 5552</b> GrandCru	Wine	A <sup>+</sup>	LED
Класс энергопотребления: <math>\lt;A></math>			
Расход энергии за год/24 ч: 140/0,382 кВт.ч			
Макс. кол-во бутылок бордо, 0,75 л: 253 <sup>1</sup>			
Общий/полезный объем: 573/525 л			
Уровень шума: 41 дБ(А)			
Климатический класс: SN-ST			
Дверь/корпус: Дверь со стеклопакетом в раме цвета terra/terra			
Габаритные размеры в см (В/Ш/Г): 192/70/74,2			

<b>WKes 4552</b> GrandCru	Wine	A <sup>+</sup>	LED
Класс энергопотребления: <math>\lt;A></math>			
Расход энергии за год/24 ч: 133/0,364 кВт.ч			
Макс. кол-во бутылок бордо, 0,75 л: 201 <sup>1</sup>			
Общий/полезный объем: 478/435 л			
Уровень шума: 41 дБ(А)			
Климатический класс: SN-ST			
Дверь/корпус: Стеклопакет в раме из неж. стали/нерж. сталь			
Габаритные размеры в см (В/Ш/Г): 165/70/74,2			

<b>WKb 4212</b> Vinothek	Wine		
Класс энергопотребления: <math>\lt;A></math>			
Расход энергии за год/24 ч: 168/0,458 кВт.ч			
Макс. кол-во бутылок бордо, 0,75 л: 200 <sup>1</sup>			
Общий/полезный объем: 427/395 л			
Уровень шума: 41 дБ(А)			
Климатический класс: SN-ST			
Дверь/корпус: Дверь со стеклопакетом в черной раме/черный			
Габаритные размеры в см (В/Ш/Г): 165/60/73,9			

<b>WKb 1812</b> Vinothek	Wine	A <sup>+</sup>	
Класс энергопотребления: <math>\lt;A></math>			
Расход энергии за год/24 ч: 113/0,307 кВт.ч			
Макс. кол-во бутылок бордо, 0,75 л: 66 <sup>1</sup>			
Общий/полезный объем: 145/134 л			
Уровень шума: 38 дБ(А)			
Климатический класс: SN-ST			
Дверь/корпус: Дверь со стеклопакетом в черной раме/черный			
Габаритные размеры в см (В/Ш/Г): 89/60/61,3			

<b>Управление</b>
<ul style="list-style-type: none"> <li>Управление MagicEye за дверью</li> <li>Цифровая индикация температуры</li> <li>Сигнал при неисправностях: оптический и акустический</li> <li>Сигнал двери: акустический</li> <li>Защита от детей</li> </ul>
<b>Винный шкаф</b>
<ul style="list-style-type: none"> <li>1 температурная зона, регулируется от +5°C до +20°C</li> <li>Циркуляционное охлаждение, подача свежего воздуха через угольный фильтр</li> <li>Поддержание влажности воздуха посредством вентилятора</li> <li>Светодиодное освещение постоянное</li> <li>Регулируемые по высоте полки из натурального дерева</li> <li>7 полок для хранения</li> </ul>
<b>Преимущества</b>
<ul style="list-style-type: none"> <li>Дизайн HardLine</li> <li>Ручка из алюминия с толкателем</li> <li>Перенавешиваемая дверь</li> <li>Сменный уплотнитель двери</li> <li>Замок</li> </ul>
<b>Аксессуары (на странице 140)</b>
<ul style="list-style-type: none"> <li>10, 12, 13, 14</li> </ul>

<b>Управление</b>
<ul style="list-style-type: none"> <li>Управление MagicEye за дверью</li> <li>Цифровая индикация температуры</li> <li>Сигнал при неисправностях: оптический и акустический</li> <li>Сигнал двери: акустический</li> <li>Защита от детей</li> </ul>
<b>Винный шкаф</b>
<ul style="list-style-type: none"> <li>1 температурная зона, регулируется от +5°C до +20°C</li> <li>Циркуляционное охлаждение, подача свежего воздуха через угольный фильтр</li> <li>Поддержание влажности воздуха посредством вентилятора</li> <li>Светодиодное освещение постоянное</li> <li>Регулируемые по высоте полки из натурального дерева</li> <li>6 полок для хранения</li> </ul>
<b>Преимущества</b>
<ul style="list-style-type: none"> <li>Дизайн HardLine</li> <li>Ручка из алюминия с толкателем</li> <li>Перенавешиваемая дверь</li> <li>Сменный уплотнитель двери</li> <li>Замок</li> </ul>
<b>Аксессуары (на странице 140)</b>
<ul style="list-style-type: none"> <li>10, 12, 13, 14, 18</li> </ul>

<b>Управление</b>
<ul style="list-style-type: none"> <li>Управление MagicEye в верхней части</li> <li>Цифровая индикация температуры</li> <li>Сигнал при неисправностях: оптический и акустический</li> <li>Сигнал двери: акустический</li> <li>Защита от детей</li> </ul>
<b>Винный шкаф</b>
<ul style="list-style-type: none"> <li>1 температурная зона, регулируется от +5°C до +20°C</li> <li>Циркуляционное охлаждение, подача свежего воздуха через угольный фильтр</li> <li>Поддержание влажности воздуха посредством вентилятора</li> <li>Внутреннее освещение постоянное</li> <li>Регулируемые по высоте полки из натурального дерева</li> <li>6 полок для хранения</li> </ul>
<b>Преимущества</b>
<ul style="list-style-type: none"> <li>Дизайн HardLine</li> <li>Эргономичная ручка, черная</li> <li>Перенавешиваемая дверь</li> <li>Сменный уплотнитель двери</li> </ul>
<b>Аксессуары (на странице 140)</b>
<ul style="list-style-type: none"> <li>09, 10, 13, 14</li> </ul>

<b>Управление</b>
<ul style="list-style-type: none"> <li>Управление MagicEye в верхней части</li> <li>Цифровая индикация температуры</li> <li>Сигнал при неисправностях: оптический и акустический</li> <li>Сигнал двери: акустический</li> <li>Защита от детей</li> </ul>
<b>Винный шкаф</b>
<ul style="list-style-type: none"> <li>1 температурная зона, регулируется от +5°C до +20°C</li> <li>Циркуляционное охлаждение, подача свежего воздуха через угольный фильтр</li> <li>Поддержание влажности воздуха посредством вентилятора</li> <li>Внутреннее освещение постоянное</li> <li>Регулируемые по высоте решетчатые полки</li> <li>3 полки для хранения</li> </ul>
<b>Преимущества</b>
<ul style="list-style-type: none"> <li>Дизайн HardLine</li> <li>Эргономичная ручка, черная</li> <li>Перенавешиваемая дверь</li> <li>Сменный уплотнитель двери</li> </ul>
<b>Аксессуары (на странице 140)</b>
<ul style="list-style-type: none"> <li>09, 10, 14, 15</li> </ul>

<sup>1</sup> Прибор предназначен исключительно для хранения вин. Максимальное количество стандартных бутылок 0,75 согласно требованиям стандарта NF H35-124 (высота:300,5 мм, ø: 76,1 мм).



Для оптимальной презентации благородных вин идеально подходит винный шкаф WKes 653, оснащенный **светодиодной подсветкой** с режимом плавного затухания. Так как светодиоды выделяют минимальное количество тепла и не являются источником УФ-излучения, освещение может быть включено в течение длительного времени, не оказывая влияния на качество напитка.

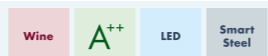


**Практичный контейнер** служит для хранения винных аксессуаров или сладостей как, например, шоколада или конфет, которые подаются при должной температуре и улучшают вкусовые ощущения от вина.



43

WKes 653  
GrandCru



Класс энергопотребления: $\leq A^{++}$
Расход энергии за год/24 ч: 75/0,205 кВт.ч
Макс. кол-во бутылок бордо, 0,75 л: 12 <sup>1</sup>
Общий / полезный объем: 56/38 л
Уровень шума: 40 дБ(А)
Климатический класс: SN
Дверь / корпус: Стеклопакет в раме из неж. стали и покр. SmartSteel/нерж. сталь с покр. SmartSteel
Габаритные размеры в см (В/Ш/Г): 61,2/42,5/47,8

#### Управление

- LCD-дисплей за дверью, сенсорное управление
- Цифровая индикация температуры
- Сигнал при неисправностях: оптический и акустический
- Сигнал двери: акустический
- Защита от детей

#### Винный шкаф

- 1 температурная зона, регулируется от +5°C до +20°C
- Циркуляционное охлаждение, подача свежего воздуха через угольный фильтр
- Поддержание влажности воздуха посредством вентилятора
- Светодиодное освещение постоянное, с режимом затемнения
- Полки из натурального дерева
- 3 полки для хранения

#### Преимущества

- Дизайн HardLine
- Сторона открывания двери - правая, неперенавешиваемая
- Сменный уплотнитель двери
- Отделение для аксессуаров
- Возможна установка на стену
- Замок

#### Аксессуары (на странице 140)

- 10, 14, 16

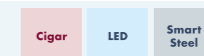


В двух **презентационных полках** различной высоты возможно раздельное хранение сигар. Полочки выполнены из испанского кедра и могут легко выниматься.



43

ZKes 453  
Humidor



Расход энергии за год/24 ч: 162/0,443 кВт.ч
Общий / полезный объем: 43/39 л
Уровень шума: 40 дБ(А)
Климатический класс: N
Дверь / корпус: Стеклопакет в раме из неж. стали и покр. SmartSteel/нерж. сталь с покр. SmartSteel
Габаритные размеры в см (В/Ш/Г): 61,2/42,5/47,8

#### Управление

- LCD-дисплей за дверью, сенсорное управление
- Цифровая индикация температуры и влажности воздуха
- Сигнал при неисправностях: оптический и акустический
- Сигнал двери: акустический

#### Humidor

- 1 температурная зона, регулируется от +16°C до +20°C
- Влажность регулируется от 68% до 75%
- Циркуляционное охлаждение, подача свежего воздуха через угольный фильтр
- Поддержание влажности воздуха посредством вентилятора
- Светодиодное освещение постоянное, с режимом затемнения
- Полки из испанского кедра
- 2 полки для хранения

#### Преимущества

- Дизайн HardLine
- Сторона открывания двери - правая, неперенавешиваемая
- 2 презентационных бокса
- Возможна установка на стену
- Замок

#### Аксессуары (на странице 140)

- 10, 16



Встроенный контейнер вмещает один литр дистиллированной воды. Датчики регулируют ее потребление, обеспечивая **точное поддержание влажности** на выбранном уровне **от 68 % до 75 %**. Система управления своевременно сообщает пользователю о необходимости пополнения контейнера для воды.

<sup>1</sup> Прибор предназначен исключительно для хранения вин. Максимальное количество стандартных бутылок 0,75 согласно требованиям стандарта NF H35-124 (высота:300,5 мм, ø: 76,1 мм).



01

**VarioSafe**

Отделение VarioSafe обеспечит хороший обзор и порядок при хранении продуктов. Лучше всего контейнер VarioSafe подходит для хранения тубиков, банок и мелких упаковок. В холодильной камере его можно разместить на различной высоте благодаря боковым держателям. Для увеличения вместительности контейнера предусмотрен дополнительный вариант его установки. Так, полезный объем контейнера VarioSafe может быть увеличен с 11,3 литров до 14,9 литров.



Приборы серии BluPerformance с отделением BioCool; приборы К и KB 7275 142

Комбинации серии BluPerformance с секцией BioFresh 7275 144

02

**Полка (гирлянда) для бутылок**

Практичным и элегантным решением для хранения напитков является полка (гирлянда) для бутылок.



Приборы BluPerformance с отделением BioCool; приборы К и KB	7112 508
Комбинации BluPerformance с секцией BioFresh	7112 510
CP(esf) 46	7112 615
CU(be, ef) 35, 40; CN(be, ef) 35, 40, CN(ef, bs) 39; C(ef) 4025, C 35; CTP (esf) 30, 33	7112 446
75 см: CBN(esf); CBNP(es, be) (кроме CBNPes 5167)	7112 325
75 см: CN(es) 51; CNP 51; CTNes 4753	7112 341

CTP(sl), 25, 29; CU 2311; CUN 30; CN 30; CU(ef, sl) 28, CU(ef, ag, fr, wb) 33; Ksl 2814	7112 822
CT(sl) 33; CTP(esf) 30; K 3130	7112 826
SBS(bs, es, esf) 7353, 7263, 7252, 7253, 7212	7112 448
Comfort: ICBN; ICBS	7112 504
ICS; ICUS; ICUNS	7112 506

03

**Фильтр для воды**

Сменный блок фильтра для воды обеспечивает подачу воды наилучшего качества к приборам с ледогенераторами IceMaker. Система электронного управления сообщит, когда необходимо сменить фильтр для воды.



CBNbe 6256, CBNes 6256 7440 002

04

**Трехметровый шланг для ледогенераторов IceMaker**

Трехметровый шланг для приборов со стационарным подводом воды 3/4".



SBS(es, bs) 7165, 7263, 7353; SWTNes 3010; SBNes 3210; CBNPes 5167 6030 785

05

**Изоляционная пластина Vario**

Если замороженные продукты занимают не весь объем морозильной камеры, изоляционная пластина поможет отсечь неиспользуемый в настоящий момент объем. Это позволяет снизить потребление электроэнергии до 50 %.



SBS(es, bs, esf) 7212, 7252, 7253, 7263	9363 210
Ширина 60 см: Морозильные камеры BluPerformance	9368 032

Ширина 70 см: GN 26-41	9363 372
------------------------	----------

06

**Аккумуляторы холода**

Аккумуляторы холода гарантируют необходимое сохранение холода даже при отключении электропитания. Они могут располагаться в морозильной камере холодильников. Благодаря создаваемому аккумуляторами резерву холода гарантируется сохранение замороженных продуктов при отключении питания.



ICBS; ICS; ICUS	7430 458
Морозильные лари	7412 053

Для всех отдельно стоящих комбинаций, морозильных камер и SBS	7422 838
---	----------

07

**Поднос для замораживания**

Практичный поднос позволяет замораживать разложенные отдельно фрукты, ягоды и зелень. В этом случае продукты не смерзаются, сохраняют форму и потом могут быть упакованы в вакуум или разделены на порции.



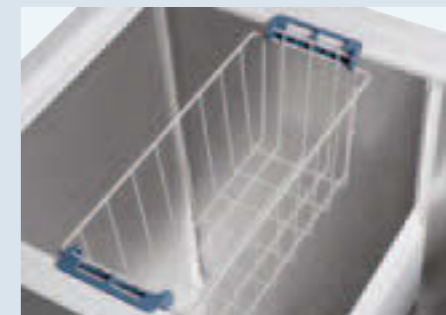
Встраиваемые приборы	7430 662
CN(be, bs, ef) 40; GNP 1913, GNP 2313, GNP 2713, SGNesf 3063, GNP 3056	7426 080
CU(ef) 35, CU(be, ef) 40; C(ef) 40, C(ef) 35; GP 20, 24, 27	7426 356

Комбинации и морозильные камеры серии BluPerformance	7422 828
SWTNes 3010; SBNes 3210	7426 080
SBS(es, bs, esf) 7165, 7353, 7212, 7252, 7253, 7263	7426 080
GTP 2356	7431 419
GT 2132, 2632, 3632, 4232	7431 389

08

**Дополнительные корзины для морозильных ларей**

Благодаря установке дополнительных корзин облегчается сортировка и обеспечивается более простой доступ к замороженным продуктам.



GTP 2356	7112 317
----------	----------

GT 3632, GT 4232	7113 557
GT 2132, 2632, 3032	7112 725

09

**Замок**

Предотвращает нежелательный доступ. Легко устанавливается на корпуса морозильных ларей и винных шкафов Vinotek. Винные шкафы Vinidor и GrandCru имеют в серийном оснащении боковой замок. Если винные шкафы устанавливаются по системе Side-by-Side, то пользование боковым замком ограничивается. В этом случае возможен нижний монтаж дополнительного замка.



Морозильные лари	9590 835
------------------	----------

Vinotek	9094 443
---------	----------

10

**Фильтр на основе активированного угля FreshAir**

Воздушный фильтр на основе активированного угля FreshAir интегрирован в конструкцию вентилятора. Он обеспечивает фильтрацию циркулирующего воздуха и нейтрализует неприятные запахи, гарантируя оптимальное качество воздуха в приборе. При необходимости замены фильтра FreshAir электронная система управления отобразит соответствующее напоминание на дисплее прибора.



WTes 1672; UWTes 1672; UWT 1682	7434 557
WKes 653	7440 699
все остальные отдельно стоящие винные шкафы	7433 243

Комбинации и холодильные камеры BluPerformance	9096 342
--	----------

12

**Демонстрационная полочка**

Полочка идеально подходит для демонстрации коллекционных вин и хранения открытых бутылок. Поставляется в качестве опции к винным шкафам.



WTes 5972, 5872; WTres 5972 7112 043 WKt 5552, WKes 4552 7113 619

13

**Деревянная полка**

Надежные выдвижные полки из дерева ручной работы представляют собой оптимальное решение для хранения бутылок бордо. Расположение бутылок друг на друге позволяет полностью использовать объем винного шкафа.



WKt 5552, WKes 4552 7112 159 WKb 4212 7113 113

14

**Информационные таблички**

Информационные таблички обеспечивают быстрый и точный обзор винных запасов. Карточки легко размещаются в информационных табличках.



Информационные таблички (5 шт.) 9086 709 Таблички для полок из нерж. стали WKb 18 (2 шт.) 9086 723

15

**Полка из нержавеющей стали**

При необходимости может быть установлена дополнительная полка из нержавеющей стали.

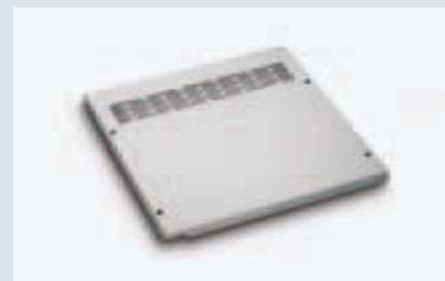


WKb 1812 7112 035

16

**Декоративная панель**

Закрывает нижнюю часть прибора. Используется при монтаже прибора на стену.



WKes 653; ZKes 453 9590 519

18

**Средство по уходу за поверхностью из нержавеющей стали**

Для ухода за поверхностями из нержавеющей стали (не использовать для поверхностей с покрытием SmartSteel).



250мл для моделей серий es (для нерж. стали без покрытия SmartSteel) 8409 030

19

**VarioBox**

Два отделения VarioBox без труда вынимаются и позволяют хранить в холодильнике блюда готовые для сервировки. В большом контейнере легко размещается форма на 12 яиц. Комплект включает в себя 2 отделения VarioBox и надежную направляющую из нержавеющей стали. Контейнеры регулируются по высоте и надежно крепятся на двери холодильника.



Комбинации и холодильные камеры BluPerformance 7438 202

20

**Система хранения**

В отделениях BioFresh и BioCool предусмотрена специальная система хранения, способствующая хорошему обзору и рациональному хранению продуктов. Благодаря этой системе в холодильной камере всегда найдётся подходящее место как для небольших, так и для крупных продуктов. Система обеспечивает логичную и понятную классификацию продуктов по сроку годности или виду: например, с разделением на овощи и фрукты. Все элементы этой системы отличаются высокой надёжностью, они легко очищаются и подходят для мытья в посудомоечных машинах.



Модели серии BluPerformance с секцией BioFresh и отделением BioCool (кроме B 2850) 7413 532

21

**3-метровый сетевой шнур**

Сетевой шнур легко и просто отсоединяется от прибора. Если стандартной длины шнура 2,10 метра будет недостаточно, практичным и удобным решением послужит 3-метровый кабель.



Модели серии BluPerformance 6009 158

22

**Система SoftSystem для встраиваемых моделей со скользящим креплением фасада**

В качестве аксессуара для моделей со скользящим креплением фасада доступна система SoftSystem, обеспечивающая оптимальную простоту использования прибора. С ее помощью дверь будет закрываться очень мягко и тихо. Пожалуйста, обратите внимание: на уже встроенных приборах система SoftSystem может быть установлена с большим трудом. Для корректной установки доводчика требуется глубина мебельной ниши минимум от 560 мм. Для комбинаций необходима установка доводчика на каждую дверь.



ICBS; ICS; ICUNS; ICUS 9096 494

23

**Модуль SmartDeviceBox\***

Модуль SmartDeviceBox обеспечит подключение приборов, совместимых с данной технологией, к удобной и безопасной системе дистанционного управления со смартфона или планшета. Среди прочего, эта технология позволяет удалённо просматривать подробности о статусе устройства, а также регулировать режимы его работы. Дополнительная информация о технологии SmartDeviceBox представлена на сайте: [www.smartdevice.liebherr.com](http://www.smartdevice.liebherr.com)



Приборы BluPerformance, а также CN(be, bs, ef) 4015; C(ef) 4025, C 3525; CU(be, ef) 4015, CU(ef) 3515; CTN(ef) 5215 6125 088

24

**Ограничитель открывания двери**

При необходимости, угол открытия двери может быть уменьшен до 90°, для того чтобы оптимально расположить прибор у стены или идеально установить его в нишу. В моделях BluPerformance класса Premium ограничение открывания осуществляется с помощью пластиковых деталей, которые устанавливаются в системе SoftSystem. У встраиваемых приборов с системой крепления фасадов door on door ограничение происходит при помощи штифтов, устанавливаемых в петли. Таким образом смежная мебель и двери будут оптимально защищены от повреждений.



Отдельностоящие модели BluPerformance класса Premium 9096 414  
Встраиваемые приборы с 1 дверью, высотой ниши от 140 см и системой door on door 9096 212  
Все остальные встраиваемые приборы с системой door on door 9096 214



## Наши каталоги

Подробную информацию о моделях с секцией BioFresh, винных шкафах и компактных приборах вы можете узнать у официальных дилеров Liebherr. Она также доступна в наших каталогах, которые можно скачать на сайте [home.liebherr.com](http://home.liebherr.com).



Чтобы получить дополнительную информацию о BioFresh, NoFrost, а также о винных шкафах, достаточно просканировать QR-код смартфоном.



[biofresh.liebherr.com](http://biofresh.liebherr.com)



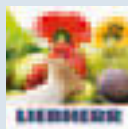
[nofrost.liebherr.com](http://nofrost.liebherr.com)



[wine.liebherr.com](http://wine.liebherr.com)

Наши дилеры дадут Вам компетентную консультацию по ассортименту продукции Liebherr и помогут сделать правильный выбор.

## Мобильные приложения и сообщества



### BioFresh App

Полезная информация об идеальном способе сохранения продуктов без потери в них витаминов и минералов.



### WineGuide App

Краткий обзор вин и их производителей плюс информация о хранении.



### Kitchen Photo Designer App

Планировщик кухонь: выберите понравившийся вам холодильник в приложении, вставьте его в фотографию своей кухни.



### IceCrusher App

Возможность освежиться в любое время: легкое прикосновение – и на дисплее посыплются ледяные кубики. Кроме того Вы получите лучшие рецепты освежающих коктейлей.



Чтобы проверить, доступно ли приложение для вашего устройства на платформах Apple, Android и т.д., используйте ссылку или QR-код.  
[apps.home.liebherr.com](http://apps.home.liebherr.com)



Узнайте больше о правильном хранении продуктов, посетив наш ресурс о здоровом питании FreshMAG.

Здесь вы можете узнать о наших сообществах в социальных медиа:  
[socialmedia.home.liebherr.com](http://socialmedia.home.liebherr.com)

