

Rolsen

Цифровая приставка для приема DVB-T2/DVB-T каналов

HD тюнер - PVR - HDMI - USB 2.0 видеоплеер

DVB T2[®]
TERRESTRIAL



РУКОВОДСТВО ПО ЭКСПЛУАТАЦИИ

Модель: RDB-506N



Модель: RDB-507N



Уважаемые покупатели!
Перед установкой и подключением цифровой приставки внимательно прочитайте данное руководство, не забывайте о нем в ходе эксплуатации.

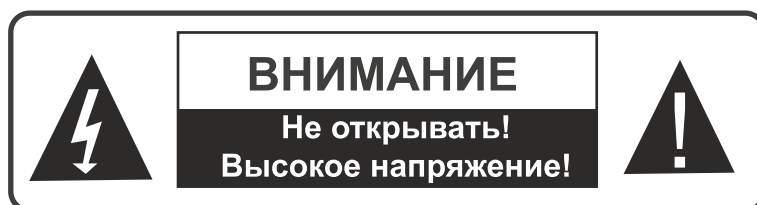
DVB-T2

Содержание

1. Меры предосторожности.....	3
2. Внешний вид.....	5
3. Пульт дистанционного управления.....	7
4. Подключения к внешним устройствам.....	9
5. Стартовое меню.....	11
6. Основные операции.....	12
7. Возможные неисправности.....	23
8. Технические характеристики.....	24

1. Меры предосторожности

- 1) Перед установкой и подключением цифровой приставки внимательно прочитайте данное руководство и не забывайте о нем в ходе эксплуатации. Следуйте всем инструкциям и обращайтесь особое внимание на предупреждающие знаки.
- 2) Выключайте устройство из сети питания, если вы не собираетесь использовать его долгое время. Во время дождя с грозой необходимо выключить устройство из сети питания, а также антенный провод. Не прикасайтесь к штекеру антенного провода.
- 3) Не закрывайте вентиляционные отверстия газетами, скатертями и другими предметами, чтобы не препятствовать отводу тепла и избежать перегрева. Во избежание перегрева не устанавливайте изделие и сетевой шнур вблизи источников теплового излучения, таких как батареи, нагревательные приборы.
- 4) Не ставьте на изделие посторонние предметы: емкости, содержащие жидкости и мелкие предметы, которые могут попасть внутрь изделия. В случае попадания внутрь устройства посторонних предметов, обратитесь в центр обслуживания за квалифицированной помощью.
- 5) Сетевой шнур: розетка должна быть заземлена. Необходимо обеспечить легкий доступ к розетке и сетевому шнуру. Перед включением приставки к электросети убедитесь, что сетевой шнур и электрическая розетка не имеют повреждений и обеспечивают надежный контакт. Сетевой шнур не должен быть деформирован или согнут. Не кладите никакие предметы на кабель питания и антенный кабель. Запрещается включать приставку в электросеть, напряжение которой ниже 90 В или выше 242 В и частотой переменного тока, отличающейся от 50/60Гц.
- 6) Предохраняйте устройство от чрезмерных вибраций или падений, что может привести к повреждению корпуса и электронных компонент, сократив тем самым срок службы аппарата. Следите за детьми, чтобы они не повредили устройство.
- 7) Во избежание повреждения устройства и человеческих электротравм оберегайте изделие от воздействий дождя, пульверизаторов, повышенной влажности. Не пытайтесь самостоятельно разбирать устройство. Проводить техническое обслуживание и ремонт разрешается только специалистам сервисной службы!



Знак молнии в треугольнике предупреждает о наличии опасного напряжения внутри корпуса.



Символ восклицательного знака в треугольнике предупреждает о наличии важных инструкций, на которых следует обратить особое внимание



Символ квадрат-в-квадрате означает принадлежность устройства к классу электробезопасности 2. Безопасность изделия обеспечивается двойной изоляцией токоведущих элементов. При замене элементов необходимо использовать только идентичные компоненты.



ВНИМАНИЕ:

Если устройство подверглось воздействию электростатического разряда, оно может временно прекратить работу. В этом случае необходимо выключить и включить устройство через некоторое время.

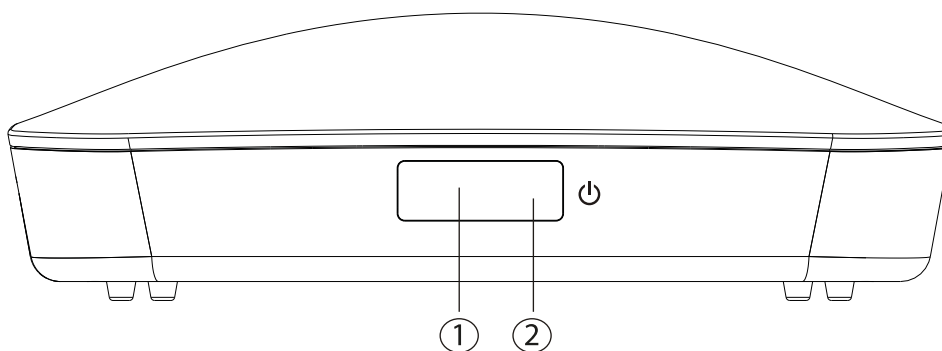
2. Внешний вид

Комплектация:

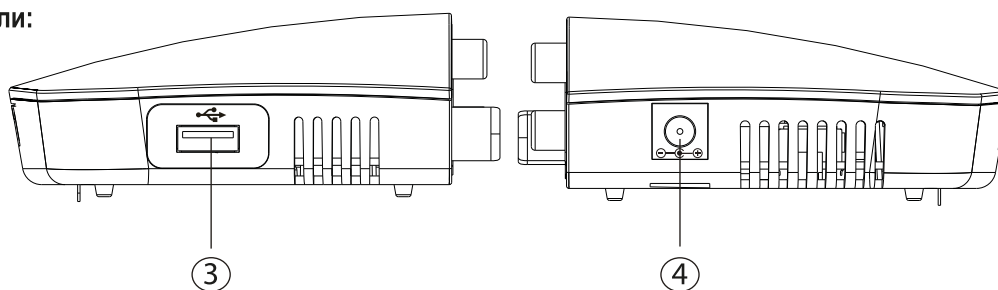
- Приемник цифрового ТВ (DVB-T2/DVB-T) - 1шт.
- Адаптер питания для цифровой приставки - 1шт.
- Инструкция по эксплуатации - 1шт.
- Кабель 3xRCA - 1шт. (для модели RDB-507)
- Пульт дистанционного управления - 1 шт.
- Батарейки AAA - 2 шт.

RDB-506:

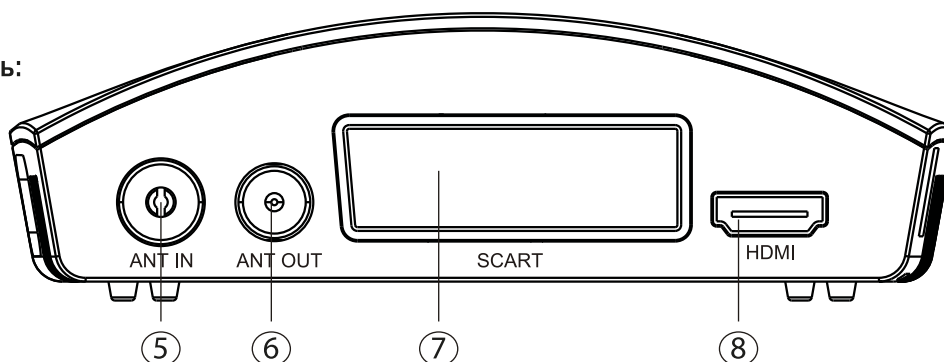
Передняя панель:



Боковые панели:



Задняя панель:

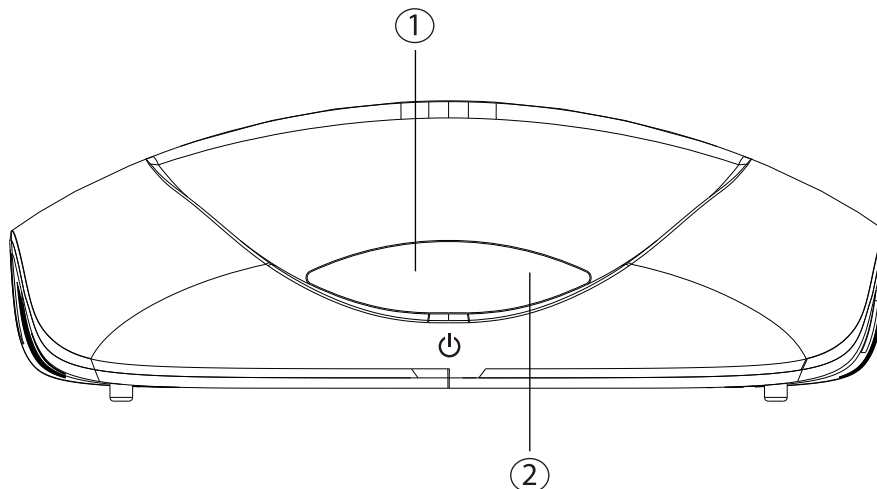


- 1- Приемник сигналов с пульта ДУ;
- 3- USB- порт;
- 5- Подсоединение к внешней DVB-T2/DVB-T антенны;
- 7- SCART разъем для подключения к телевизору;

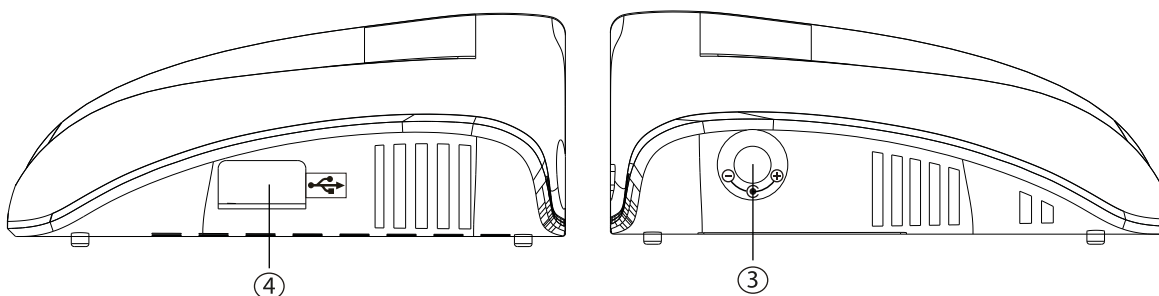
- 2- Индикатор питания;
- 4- Разъем для подключения адаптера питания;
- 6- Передача антенного сигнала от приставки к ТВ;
- 8- HDMI разъем для подключения к ТВ.

RDB-507:

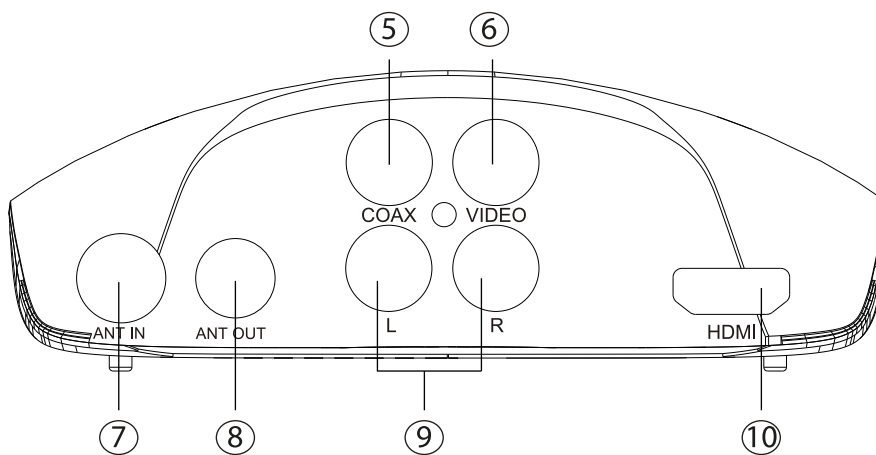
Передняя панель:



Боковые панели:



Задняя панель:



1-Приемник сигналов пульта ДУ;

3- Разъем для подключения питания;

5- Коаксиальный цифровой аудиовыход;

7- Разъем для подключения DVB-T/DVB-T2 антенны;

9- Stereo аудиовыход;

2- Индикатор питания;

4-USB разъем;

6-Композитный видеовыход (CVBS);

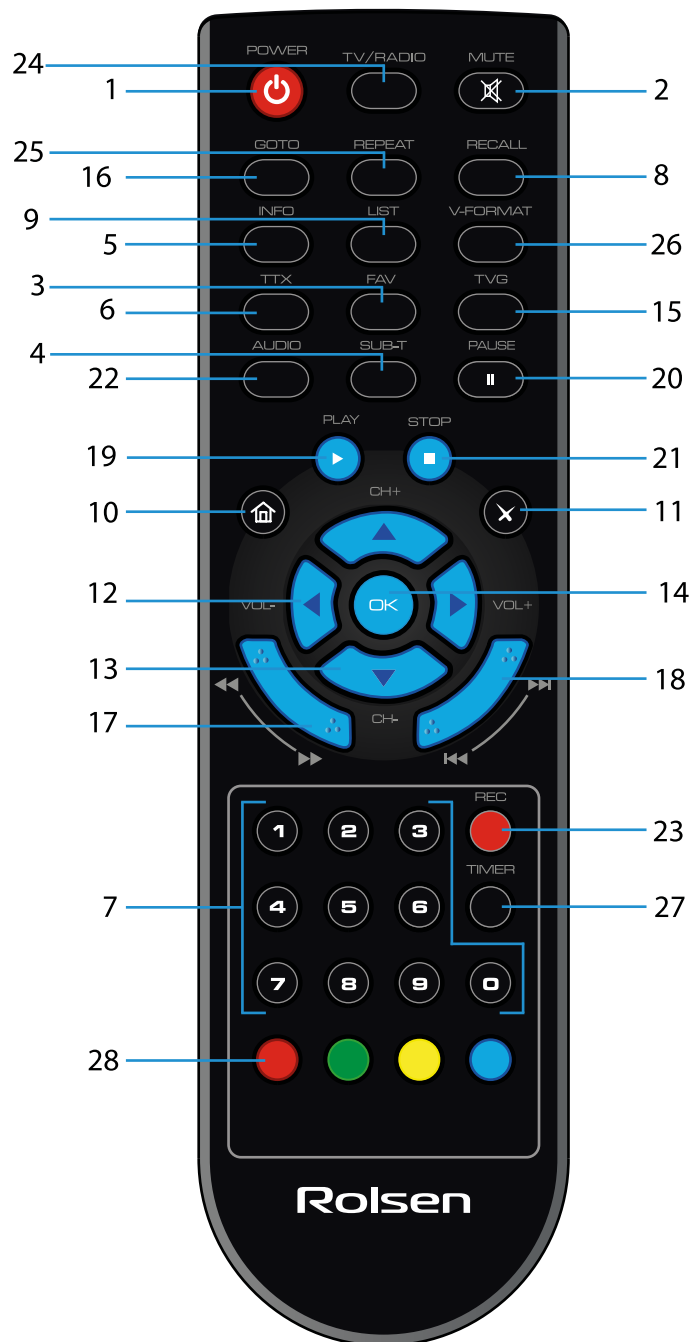
8- Передача антенного сигнала от приставки к ТВ;

10-HDMI-выход для подключения к ТВ.

Внимание !!!

Приставка RDB-507 выполнена в двух корпусах: в белом и в черном. Разъемы и способы подключения приставки с белым корпусом, и с черным абсолютно идентичны.

3. Пульт дистанционного управления

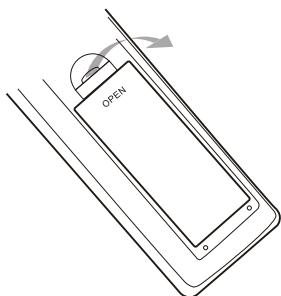


- 1) POWER (⏻) - Включение/выключение устройства;
- 2) MUTE (🔇) - Включение/выключение звука;
- 3) FAV - Отображение и редактирование списка любимых телеканалов;
- 4) SUB-T - Выбор языка субтитров;
- 5) INFO - Информация о текущем телеканале;
- 6) TTX- включение телетекста;
- 7) 0..9 - Цифровые клавиши;
- 8) RECALL - Вызов предыдущего просмотренного телеканала;
- 9) LIST - Отображение списка каналов/программ;
- 10) MENU - Вызов основного меню;
- 11) EXIT - Выход из меню, из режима телетекст;
- 12) ◀/▶ - Навигационные клавиши для управления в меню; (VOL-/VOL+ - Уменьшение/увеличение громкости)
- 13) ▲/▼ - Навигационные клавиши для управления в меню; (CH-/CH+ - Просмотр предыдущего/следующего канала)
- 14) OK - Подтверждение выбора подсвеченного параметра;
- 15) TVG - Вызов электронного телегида на экран;
- 16) GOTO - Переход на заданную точку воспроизведения;
- 17) ◀◀/▶▶ - Перемотка назад/вперед при воспроизведении медиафайла;
- 18) |◀◀/▶▶| - Переход на предыдущий/следующий файл;
- 19) ▶ - Запуск воспроизведения медиафайлов;
- 20) || - Постановка на паузу воспроизведения медиафайла;
- 21) ■ - Остановка воспроизведения медиафайла;
- 22) AUDIO - Выбор звуковой дорожки;
- 23) REC (●) - Начало записи;
- 24) TV/RADIO - Переключение между ТВ и радио;
- 25) REPEAT - Включение/выключение режима повтора;
- 26) V-FORMAT - Переключение формата видеосигнала;
- 27) TIMER - вызов меню записей по расписанию;
- 28) Цветные клавиши - Операции в режиме телетекста.

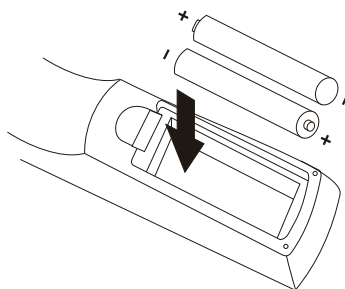
Установка батареек

1. Откройте крышку батарейного отсека на задней части пульта.
2. Вставьте две батарейки AAA (1.5В). Убедитесь в соответствии значков + и - на самих батареях и внутри батарейного отсека.
3. Закройте крышку батарейного отсека

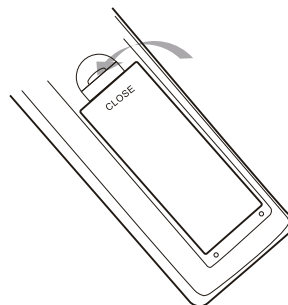
1. Откройте крышку.



2. Вставьте батарейки.



3. Закройте крышку.



Эффективный диапазон дистанционного управления.

1. Дальность 7 метров от передней панели приставки.
2. Угол: примите окошко инфракрасного приемника как начальную точку и отмерьте 7 метров под углом 30 градусов как вертикально, так и горизонтально от фронтальной направляющей.



Внимание!

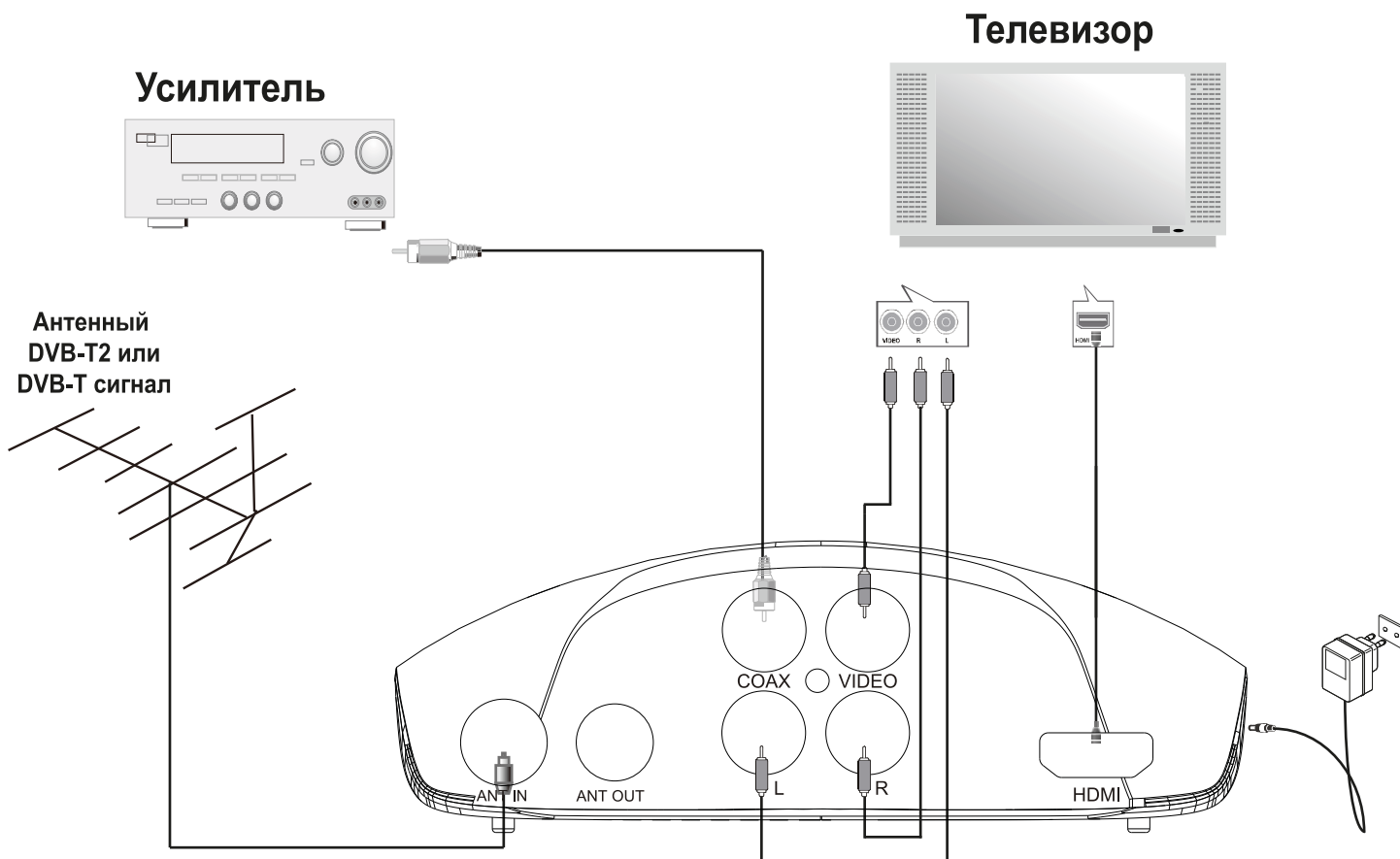
Не блокируйте окно приемника сигнала пульта ДУ!

Яркий свет может уменьшить чувствительность работы приемника сигналов пульта ДУ.

4. Подключение к внешним устройствам

Внимание!

Прежде, чем соединить цифровую приставку с любым электронным устройством, выключите сетевое питание как приставки, так и электронного устройства. Внимательно прочитайте руководство по эксплуатации присоединяемых устройств: телевизора, усилителя и т.п.



Внимание!!!

На схеме показано подключение приставки RDB-507. Приставка RDB-506 подключается аналогичным образом за исключением:

-В приставке RDB- 506 нет композитного видеовыхода и аудиовыходов, поэтому подключение к телевизору происходит при помощи SCART интерфейса.

1. Подключение питания

- 1) Подключите адаптер переменного тока к гнезду питания на цифровой приставке.
- 2) Подключите штепсель адаптера переменного тока к розетке электросети.

2. Подключение USB-устройства

Подключите USB-накопитель (флэш-карту, жесткий диск или иное USB-устройство) к USB порту, на боковой стороне приставки.

3. Подключение к телевизору

3.1 Аудио/видео композитный выход (RDB-507)

- 1) Подключите тройной выход кабеля (3xRCA) к разъемам аудио/видео входов приставки, соблюдая цветность кабелей (желтый = видео, белый = левый аудио канал, красный = правый аудио канал).
- 2) Подключите тройной выход кабеля (3xRCA) к разъемам аудио/видео входов телевизора, соблюдая цветность кабелей (желтый = видео, белый = левый аудио канал, красный = правый аудио канал).

3.2 SCART (RDB-506)

- 1) Подключите SCART кабель одним концом к SCART разъему ресивера;
- 2) Подключите SCART кабель другим концом к SCART разъему телевизора.

Примечание : SCART кабель не входит в комплект поставки и продается отдельно.

3.3 HDMI выход

- 1) Один конец HDMI кабеля подключите к HDMI выходу цифровой приставки;
- 2) Другой конец HDMI кабеля подключите к HDMI входу телевизора.

Примечание: HDMI кабель не входит в комплект поставки и продается отдельно.

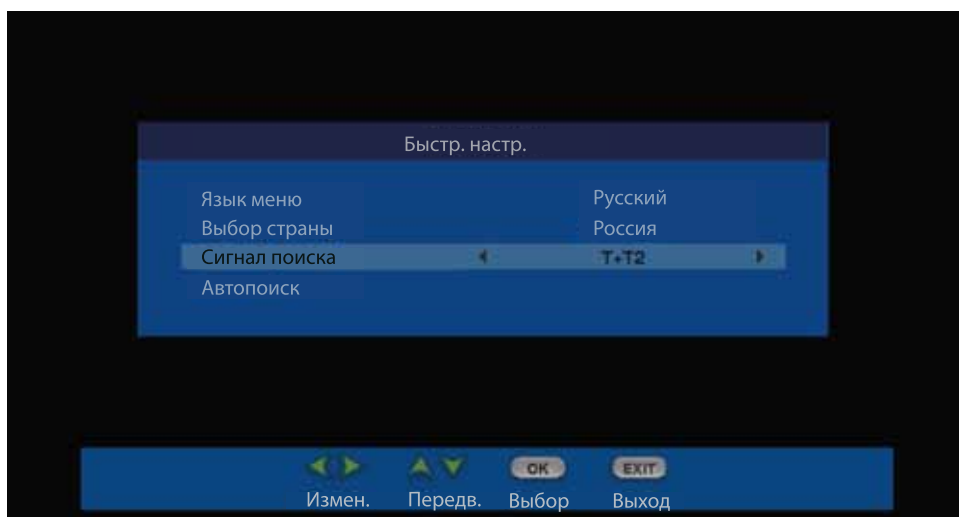
4. Подключение к цифровому усилителю

- 1) В соответствии с рисунком подключите коаксиальный кабель к соответствующему разъему (COAXIAL) приставки;
- 2) В соответствии с рисунком подключите коаксиальный кабель к соответствующему разъему цифрового аудиоустройства (цифрового усилителя или декодера).

Примечание: коаксиальный кабель не входит в комплект поставки и продается отдельно.

5. Стартовое меню

После правильного выполнения всех соединений включите телевизор и убедитесь, что приставка также подключена. Нажмите клавишу [Power] для включения приставки. Если вы впервые используете приставку или выполнили сброс настроек к заводским значениям перед выключением, тогда на экране появится стартовое меню («Быстрая настройка»).

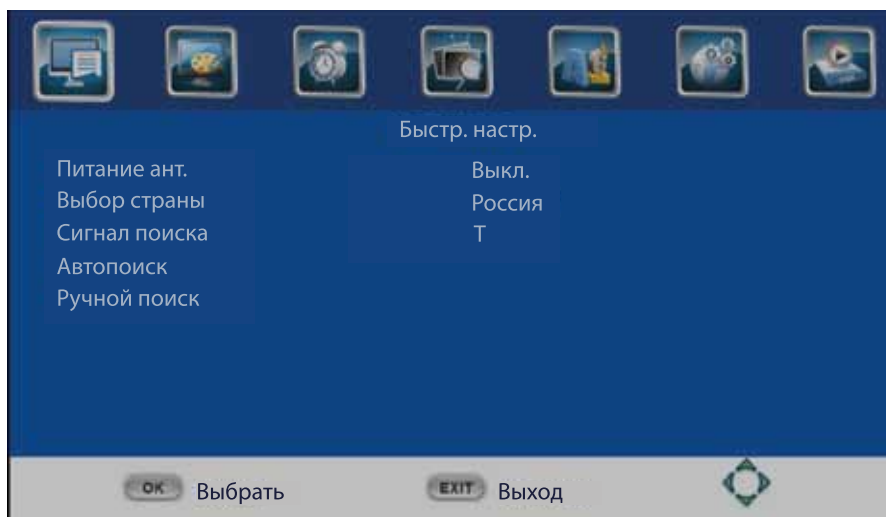


- 1) Язык меню. С помощью кнопок [◀/▶], выберите наиболее удобный для вас язык отображения основного меню.
 - 2) Выбор страны. Кнопками [◀/▶], выберите страну, где вы находитесь в данный момент.
 - 3) Тип поиска. Кнопками [◀/▶], выберите сигнал, который хотите настроить.
 - 4) Автопоиск. Нажмите кнопку [OK] для запуска автопоиска каналов.
- Как только автопоиск будет завершен, вы сможете смотреть телепередачи.

6. Основные операции

1. Быстрая настройка

Нажмите клавишу [MENU] и выберите пункт «Быстрая настройка», с помощью кнопки [OK]. В этом меню вы сможете настроить опции управления программой. С помощью навигационных клавиш [▲/▼] выберите параметр, нажмите [OK] или [◀/▶] для изменения его значения. После окончания операции нажмите [EXIT] для выхода из меню.



Питание антенны : Если Вы подключили к ресиверу активную антенну, то вы можете включить питание вашей антенны с помощью ресивера;

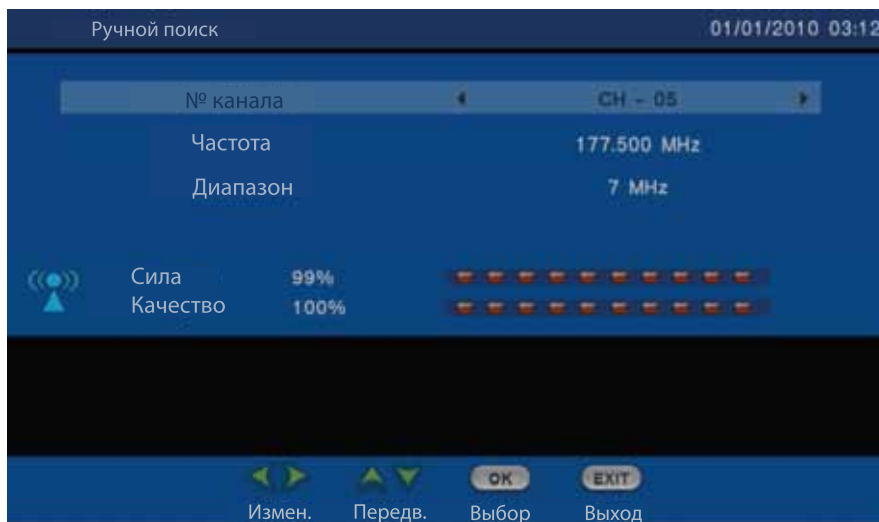
Выбор страны: Выберите страну, в которой находитесь в данный момент;

Сигнал поиска: Выберите сигнал вещание, которого хотите посмотреть;

Автопоиск: Для поиска и сохранения всех каналов автоматически, выберите пункт меню «Автопоиск». При использовании автопоиска, все сохраненные каналы до этого, перезапишутся. Для запуска автопоиска нажмите кнопку [OK]; Для отмены автопоиска каналов, нажмите кнопку [EXIT].



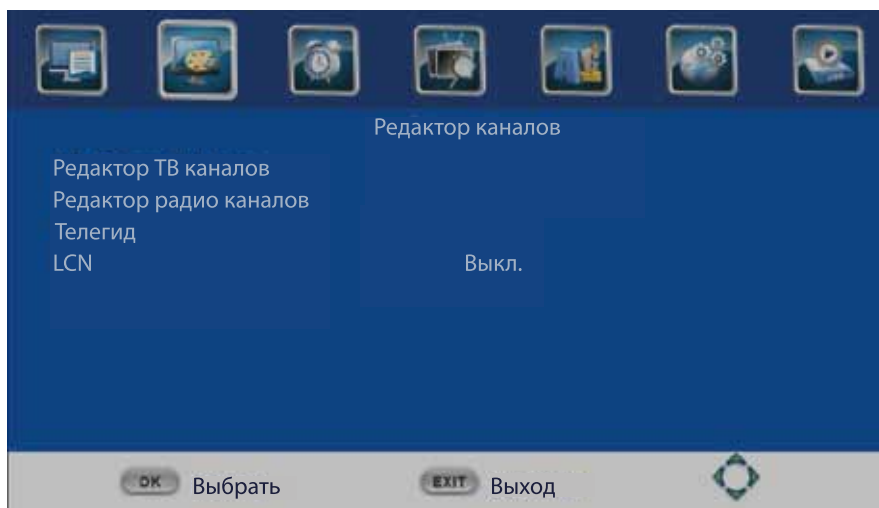
Ручной поиск: Для поиска и сохранения каналов, без изменения сохраненного списка каналов, выберите пункт «Ручной поиск». Для изменения номера канала, частоты, диапазона используйте кнопки [◀/▶]. После выбора канала внизу появится шкала сила и качество принимаемого сигнала. Для начала поиска нажмите кнопку [OK]. Для выхода из ручного поиска нажмите кнопку [EXIT].



После, того как будут найдены каналы. Они автоматически будут добавлены в список каналов. Если каналы не будут найдены, то приставка автоматически выйдет из ручного поиска.

2. Редактор каналов

Нажмите клавишу [MENU] и выберите пункт «Редактор каналов», с помощью кнопки [OK]. В этом меню вы сможете отредактировать список ТВ и радио каналов, посмотреть телегид. С помощью навигационных клавиш [▲/▼] выберите параметр, нажмите [OK] или [◀/▶] для изменения его значения. После окончания операции нажмите [EXIT] для выхода из меню.



Редактор ТВ(радио) каналов: Вы можете отредактировать список ТВ(радио) каналов, с помощью этого меню.



Предпросмотр цифровых телеканалов:

Если вы смотрите какую-либо телепередачу и хотите переключиться на другой канал в заданное время (к началу любимой передачи), то выполните следующие действия:

- Нажмите [EPG] для вызова списка телепрограмм;
- Выберите желаемый телеканал, используя клавиши [▲/▼];
- Выберите телепрограмму, которую вы хотите посмотреть позже (на которую вы хотите переключиться);
- Нажмите [OK]. Во всплывающем окне вы можете изменить канал, дату и время;
- Выберите «view» (просмотр) в пункте режим «Mode»;
- Нажмите [Exit] для выхода.

За несколько секунд до переключения программы появится предупреждение с отсчетом времени до переключения.

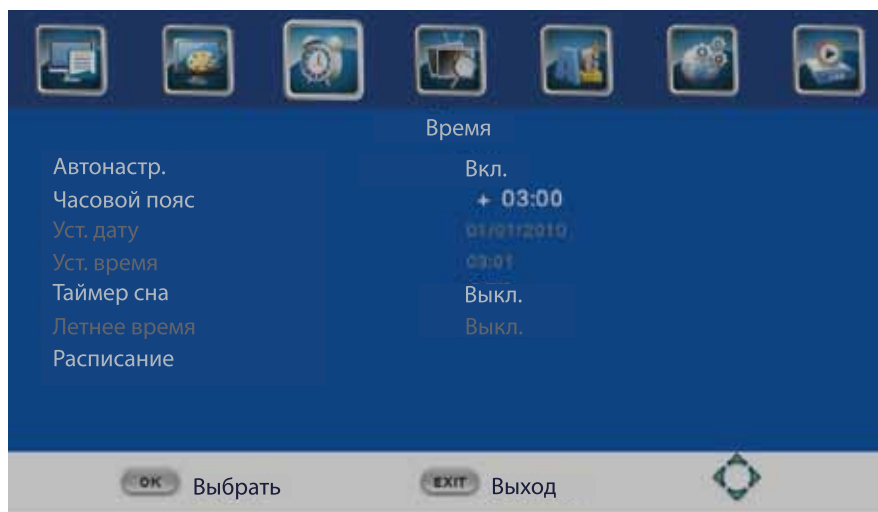


LCN:

Сортировка по LCN(логическому номеру канала).

4. Время:

Нажмите клавишу [MENU] и выберите «Время». В этом меню вы сможете правильно выставить настройки часов и таймера. Используйте навигационные клавиши [▲/▼] для выбора параметра и [◀/▶] для его настройки. Нажмите [EXIT] для выхода из подменю.



Автонастройка:

Выберите «Вкл» (автоматический режим) или «Выкл» (ручной режим) для настройки часовых поясов GMT.

Часовой пояс:

Выберите часовой пояс вашего региона, если опция «Автонастройка» была установлена в режим «Вкл».

Установить дату:

Установите текущую дату, если опция «Автонастройка» была установлена в режим «Выкл».

Установить время:

Установите текущее время, если опция «Автонастройка» была установлена в режим «Выкл».

Таймер сна:

Цифровая приставка может автоматически переходить в спящий режим в случае долгого простоя. Если вы не хотите использовать эту функцию, просто выключите таймер.

Летнее время:

Включите режим летнего времени, если опция «Автонастройка» была установлена в режим «Выкл».

Расписание:

Выберите пункт «Расписание», чтобы просмотреть задачи для записи по расписанию.

Для добавления/редактирования нового задания нажмите кнопку «ОК»

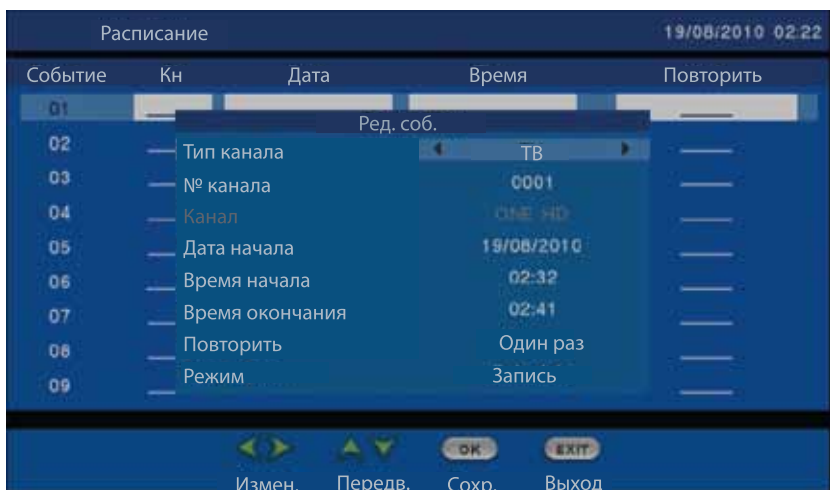
Для удаления созданного задания нажмите «Красную кнопку».

Событие	Кн	Дата	Время	Повторить
01	1	19/08/2010	02:32-02:41	Один раз
02				
03				
04				
05				
06				
07				
08				
09				

Для записи нужной программы:

1. Нажмите клавишу [EPG] для того, чтобы открыть расписание телепрограмм(ТВ гид);
2. Выберите телеканал, используя клавиши [▲/▼];
3. Клавишами [◀/▶] выберите телепрограмму, которую вы хотите записать;
4. Нажмите [OK]. Во всплывающем окне вы можете изменить канал, дату и время начала, и конца записи, выбрать повтор записи;
5. Выставьте значение «Запись» в пункте «режим» (Mode);
6. Нажмите [EXIT].

За несколько секунд до записи программы появится предупреждение с отсчетом времени до начала записи. Чтобы посмотреть все запланированные записи(по расписанию), нажмите [Синюю] клавишу. Чтобы удалить запись, выделите ее и нажмите [Синюю] клавишу.



4. Настройка видеопараметров (изображение):

Нажмите клавишу [MENU] и выберите подменю «Изображение».

В этом меню вы можете настроить параметры вывода видеосигнала на экран. С помощью навигационных клавиш [▲/▼] выберите соответствующую опцию и нажмите [◀/▶] для ее настройки.

Для выхода из меню нажмите клавишу [EXIT].



Формат:

Выберите наиболее удобное соотношение сторон экрана для просмотра видеоизображения: 4:3 полный, 4:3 PS, 4:3 LB, 16:9 широкоформатный или авто.

Режим:

Если видеоконтент отображается на экране некорректно попробуйте также изменить систему ТВ:

- [NTSC] - для телевизоров, поддерживающих NTSC систему развертки;
- [PAL] - для телевизоров, поддерживающих PAL систему развертки.

Разрешение:

Если видеоизображение не отображается корректно, попробуйте изменить параметр разрешения экрана. Эта настройка подходит для большинства типов HDMI соединений.

- [480i]- соответствует NTSC системе (чересстрочная развертка);
- [480P] - соответствует NTSC системе (прогрессивная развертка).Только HDMI;
- [576i]- соответствует PAL системе (чересстрочная развертка);

- [576P]-соответствует PAL системе (прогрессивная развертка). Только HDMI;
 - [720P]-соответствует HD- разрешение PAL или NTSC системе (прогрессивная развертка). Только HDMI;
 - [1080i]-соответствует HD- разрешение PAL или NTSC системе (прогрессивная развертка). Только HDMI;
 - [1080p]-соответствует HD- разрешение PAL или NTSC системе (прогрессивная развертка). Только HDMI;
- Для быстрого изменения разрешения экрана можно также воспользоваться клавишей [V-FORMAT].

Яркость меню:

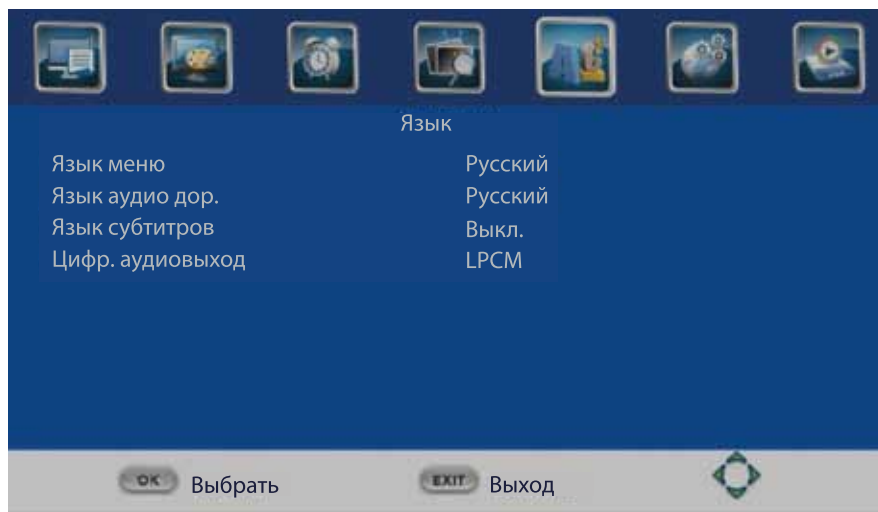
Измените параметр яркости меню.

Время показа:

Выбор времени показа появляющегося заголовка.

5. Язык:

Нажмите клавишу [MENU] и выберите «Язык». В этом меню вы сможете выставить подходящий Вам язык меню, субтитров и звуковых дорожек. Используйте навигационные клавиши [▲/▼] для выбора параметра и [◀/▶] для его настройки. Нажмите [EXIT] для выхода из подменю.



Язык меню:

Выберите подходящий язык меню.

Язык аудио дорожки:

Выберите подходящий язык аудио дорожек.

Язык субтитров:

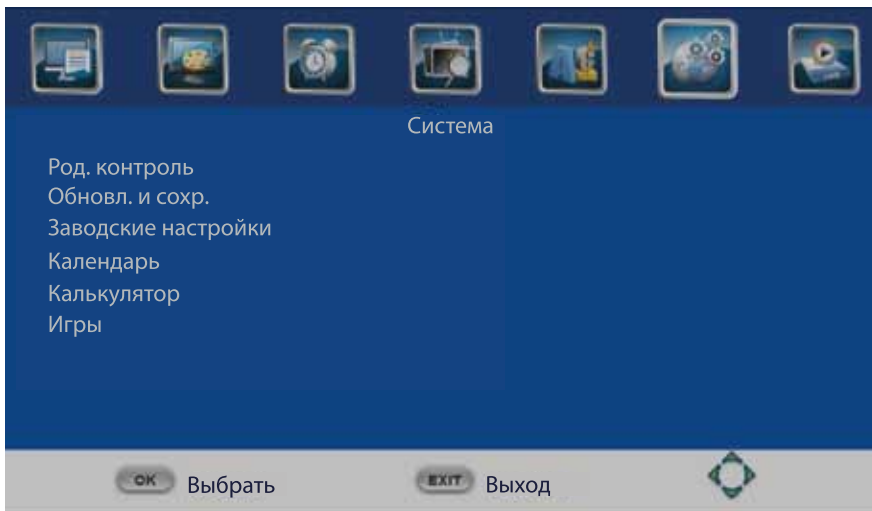
Выберите подходящий язык субтитров.

Цифровой аудиовыход:

Выберите подходящий выход для цифрового аудиовыхода.

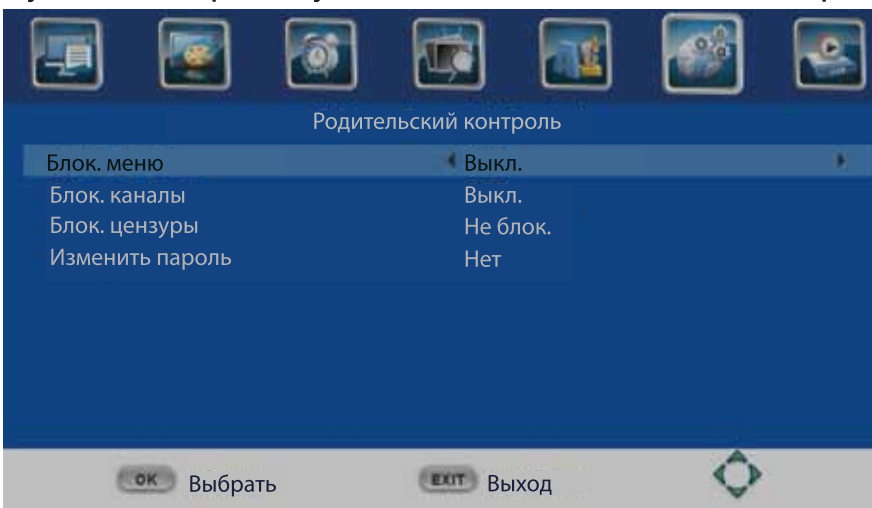
6. Система:

Нажмите клавишу [MENU] и выберите «Система». В этом меню вы сможете выставить системные настройки. Используйте навигационные клавиши [▲/▼] для выбора параметра и [◀/▶] для его настройки. Нажмите [EXIT] для выхода из подменю.



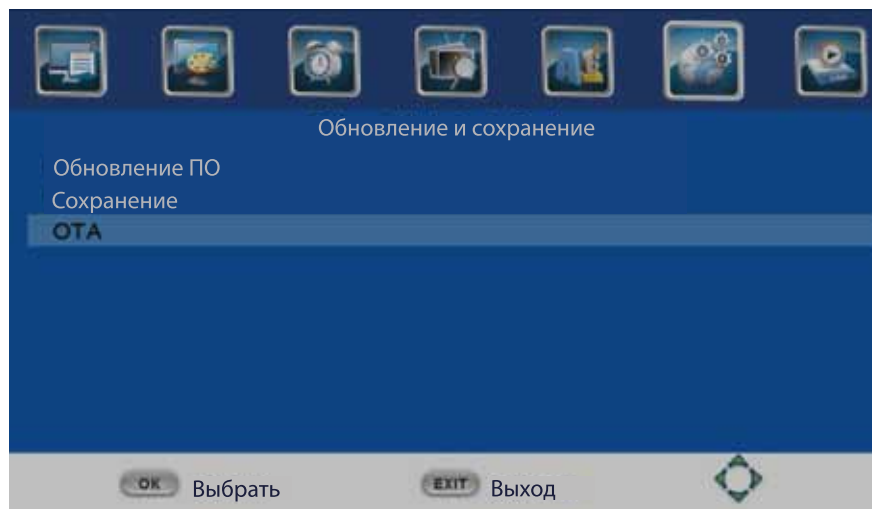
Родительский контроль:

Вы можете ограничить доступ к телеканалам, нежелательным для просмотра детьми. Для того, чтобы ограничить/разблокировать канал, вам нужно ввести пароль по умолчанию 0000 или ваш собственный пароль.



Обновление и сохранение:

В этом пункте можно обновить версию программного обеспечения при помощи USB накопителя и сохранить нужную пользовательскую информацию на USB накопитель.



Заводские настройки:

Выберите этот пункт, чтобы сбросить все параметры настроек на заводские.

Календарь:

После выбора этого пункта, на экран выведется календарь с текущим месяцем.

Калькулятор:

После выбора этого пункта, на экран выведется калькулятор.

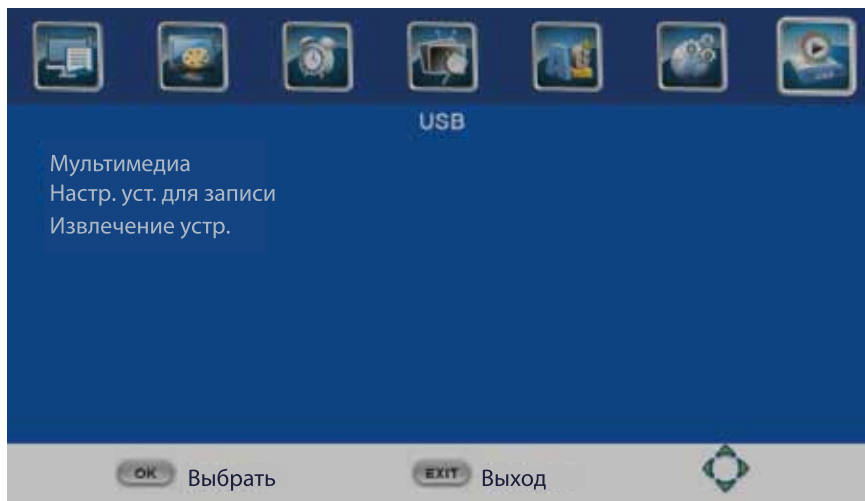
Игры:

После выбора этого пункта на экран выведется список игр в которые можно сыграть на нашем ресивере. Всего в ресивере 3 игры. Управление в режиме игры происходит при помощи пульта ДУ. Для передвижение используйте навигационные кнопки [▲/▼] и [◀/▶].

7. USB плеер:

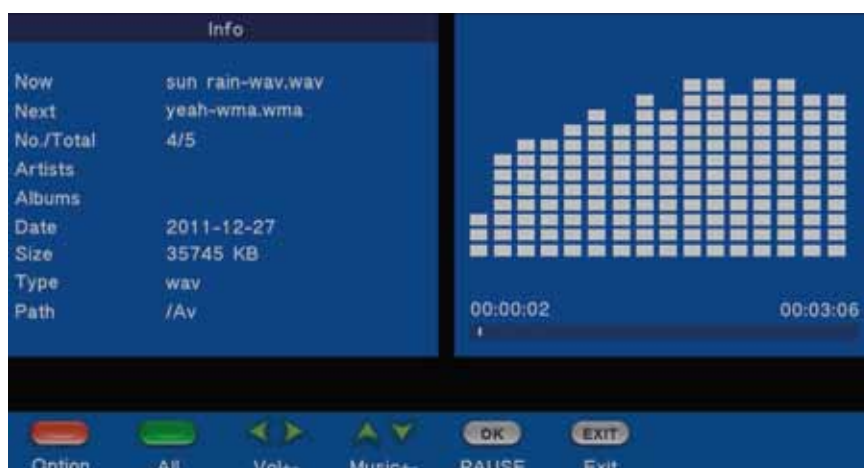
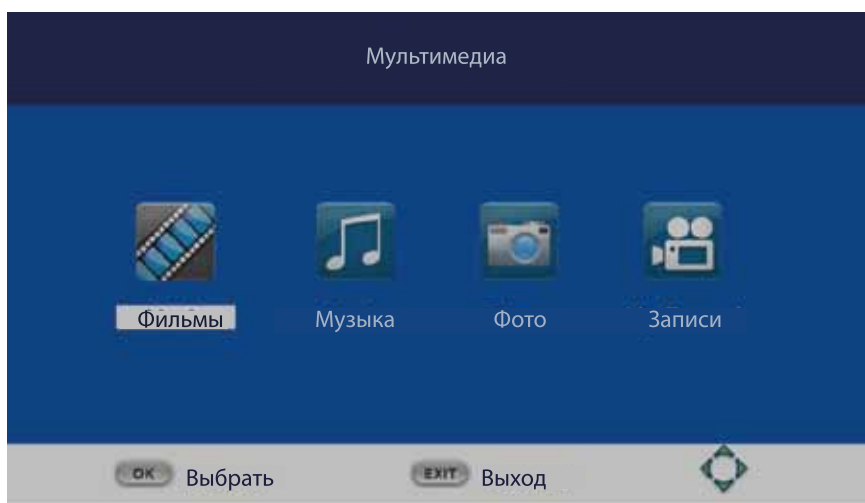
Нажмите клавишу [MENU] и выберите «USB» (USB плеер).

В приставку встроен USB мультимедиа интерфейс, с помощью которого вы можете проигрывать/прослушивать музыку, фото, видео файлы, например, такие форматы как MP3, WMA, JPEG, BMP, AVI, MKV и т.д. С помощью этого меню вы сможете правильно настроить все параметры управления USB плеером. Используйте навигационные клавиши [▲/▼] для выбора параметра и [◀/▶] для его настройки. Нажмите [EXIT] для выхода из подменю. Приставка поддерживает воспроизведение файлов с USB устройств до 500 Гб с системами FAT/FAT-32.



Мультимедиа.

Если USB носитель не вставлен в порт, на экране появится сообщение «USB устройство не найдено». Когда вы вставите USB носитель в порт, приставка автоматически распознает его. Для просмотра мультимедиа файлов (музыка, фото, фильмы, записи) выберите соответствующие пиктограммы и нажмите [OK] для входа в содержимое.



Записи(файлы записи):



Когда вы используете функцию записи PVR, приставка автоматически создаст PVR папку на вашем USB устройстве. Все записи будут сохранены в эту папку и будут отображены согласно их времени записи. Вы можете переименовывать, воспроизводить, удалять записи в этой папке. Для воспроизведения файла записи на весь экран, нажмите кнопку [PLAY]

Настройка устройства для записи:

Используя это меню можно настроить устройство для записи.

Timeshift:

В пункте Timeshift Вы можете настроить функцию сдвиг передачи во времени.

Быстрая запись:

Вы можете включить или выключить запись по нажатию кнопки [REC] на пульте ДУ.

Стандартный интервал записи:

Вы можете изменить стандартный интервал записи. Для изменения времени записи используйте навигационные кнопки [◀/▶].

Размер Timeshift:

Вы можете изменить размер Time shift. Для изменения размера Timeshift используйте навигационные кнопки [◀/▶].

Внимание!

1. USB интерфейс поддерживает большинство USB-носителей, таких как flash, жесткие диски, цифровые фотокамеры и т.д. Если при обнаружении устройства произошла ошибка, то, возможно, что это устройство не поддерживается программным обеспечением цифровой приставки и это не означает, что приставка неисправна;
2. USB порт поддерживает напряжение 5В и максимальный ток 500мА. Если вы хотите подключить к приставке внешний жесткий диск, он должен иметь внешнее питание;
3. Иногда скорость чтения файлов с USB-носителей может падать, это бывает, например, при попытке воспроизведения файла большого размера. Падение скорости чтения не является неисправностью приставки;
4. Не вынимайте USB носитель в процессе воспроизведения файлов. Производитель не несет ответственности за потерю данных;
5. Даже если расширение файла относится к воспроизводимым форматам, некоторые файлы, закодированные особым образом, не могут быть воспроизведены.

PVR (Запись):

С помощью этой функции вы сможете записывать изображение цифрового канала на USB носитель. Для записи телепередачи вы должны вставить USB устройство в соответствующий порт устройства.

Быстрая запись:

Во время просмотра телепередачи нажмите клавишу [REC]. На экране появится сообщение «Начало записи, подождите». Когда приставка находится в режиме записи в верхнем углу экрана отобразится специальный символ записи и записанное время. Для того, чтобы остановить запись, повторно нажмите клавишу [REC].



Выход из режима записи:

Нажмите повторно клавишу [EXIT] на пульте ДУ. На экране появится надпись прекратить запись. Подтвердите выход, нажав на окошечко <Да>. Символ и общее время записи исчезнут с экрана.

Timeshift (отложенный просмотр):

Функция Timeshift, если она активирована, резервирует часть USB дискового пространства и производит непрерывную фоновую запись выбранного канала. Timeshift позволяет сделать паузу в просмотре, например, когда вас отвлек телефонный звонок, либо просто отмотать запись назад на ускоренной перемотке и продолжить просмотр с пропущенного места. Можно несколько раз повторно посмотреть интересный момент, например футбольного матча - и также не пропустить следующее за ним развитие событий. Можно (в случае наличия места на USB диске) просто писать любимый канал круглосуточно и затем просматривать на перемотке сразу несколько пропущенных дней.



Присоедините внешнее USB устройство к USB порту цифровой приставки. Убедитесь, что на USB устройстве есть достаточно свободного места под буфер записи (более 256 мегабайт). Во время просмотра телепередачи, если вам необходимо отойти на некоторое время, нажмите клавишу [Pause]. Трансляция будет автоматически поставлена на паузу. Начнется запись с отложенным просмотром. После старта записи, нажмите клавишу [Play] на пульте ДУ. Внизу экрана появится статус-панель с отсчетом времени, функция TimeShift включена. Вы можете перематывать записываемый видеоряд назад/вперед, ставить на паузу, как при воспроизведении обычного видеофайла. Для остановки записи нажмите клавишу [STOP]. Используйте клавишу [INFO] для отображения информации о записи с отложенным просмотром.

Извлечение устройства

Войдите в это меню, для безопасного извлечения подключенного USB устройства.

7. Возможные неисправности

При возникновении неисправностей в работе цифровой приставки попробуйте выключить и снова включить ее. Для устранения неисправностей можно также воспользоваться приведенной ниже таблицей. Если неисправность не исчезает, обратитесь за помощью к техническим специалистам.

Проблема	Возможная причина	Решение
Нет изображения	Нет электропитания	Подсоедините питание
	Сетевой переключатель отключен	Включите переключатель
Надпись «Нет сигнала»	Не присоединен антенный кабель	Вставьте антенный кабель
	Неправильная настройка	Исправьте настройки
Нет звука	Нет подключения (неправильное подключение) аудиокабеля	Правильно подключите аудиокабель
	Звук выключен (Mute)	Увеличьте громкость звука
	Звуковая дорожка не поддерживается	Попробуйте другую дорожку
Только звук без изображения	Нет подключения (неправильное подключение) AV CVBS кабеля	Присоедините видеокабель правильно
	Канал является радиопрограммой	Нажмите [TV/Radio] клавишу для перехода в ТВ режим
Пульт ДУ не работает	Разрядились элементы питания	Вставьте новые батарейки
	Приемник ДУ закрыт внешними элементами или далеко расположен	Уберите закрывающие предметы, проверьте пульт рядом с приставкой
«Рассыпание», мозаичный сигнал	Слишком слабый сигнал	Усиьте сигнал.

8. Технические характеристики

Категория	Параметр	Значение
Тюнер	Диапазон частот	177.5-226.5 МГц 474.0- 858.0 МГц
	Уровень входного RF сигнала	-25~82 дБм
	Полоса частот IF	6 МГц, 7 МГц, 8 МГц
	Модуляция	QPSK, 16QAM, 64QAM
Видео	Декодер	MPEG 4 AVC/H. 264HP@L4 MPEG 2 MP@ML. HL
Аудио	Декодер	MPEG-1 (layer 1/2), MPEG-2 (layer 2)
	Аудиовыход	COAXIAL, HDMI, SCART, RCA
Питание	Напряжение	DC 5В, 2А

Уважаемые покупатели!

Обратите внимание, что технические характеристики, дизайн и алгоритмы работы устройства могут быть изменены без предварительного уведомления! Все иллюстрации, приведенные в данной инструкции, являются схематическими изображениями объектов и могут отличаться от их реального внешнего вида. Производитель устанавливает срок службы изделия 5 лет.

Производитель:

East Kit Electronics (Shanghai) Co., Ltd., Китай,
№. 2618 GUDAI RD. SHANGHAI 201100, CHINA



Для уточнения адреса и телефона сервисного центра в вашем городе звоните по телефону информационного центра Rolsen Electronics **8-800-200-5601** (звонок по России бесплатный).

Подробную информацию о **сервисных центрах** можно найти на официальном сайте компании www.rolsen.ru.



(Утилизация отходов производства электрического и электронного оборудования)

Символ зачеркнутой мусорной корзины говорит, о том, что после завершения срока эксплуатации данное изделие нельзя выбрасывать вместе с обычным хозяйственным мусором. Для предотвращения вреда окружающей среде и здоровью людей от неконтролируемой ликвидации отходов, не выбрасывайте данное изделие вместе с обычным мусором и утилизируйте его с ответственностью, необходимой для повторного использования материальных ресурсов. Частным лицам для получения информации о правилах утилизации на их территории необходимо связаться с отделом утилизации отходов местного органа управления.

DVB-T2

Форматы воспроизведения файлов (USB видеоплеер)

Видео

Декодер	Кодек	Расширение	Разрешение	Кадр/сек.
MPEG 1/2/4	MPEG-2 MP@HL	AVI/MP4	1920x1080	30
	MPEG-4 SP/ASP	AVI/MP4	1920x1080	30
	DivX 3.11, 4.x, 6.x	DAT/MPG/MPEG	1920x1080	30
	FLV	FLV	1920x1080	30
H.264	ITU-T H.264	MKV/MOV	1920x1080	30
VC-1	MP@HL, AP@L3	WMV	1920x1080	30
Real media	RV8, RV9, RV10	RM/RMVB	1280x720	30
DVD-Video	MPEG-2 PAL/NTSC	VOB	720x576	-

Аудио

Формат	Поддержка
MPEG1, MPEG-2 (layer I/II)	да
MP3(32K-48KHz, 32K-320Kbps)	да
AC3 (Dolby Digital)	да
E-AC3 (Dolby Digital Plus)	да
AAC-LC	да
HE-AAC 5.1	опционально
WMA(8K-48KHz, 32K-320Kbps)	да
Dolby HD, DTS	нет
RealAudio8 LBR decoder	да

Фото

Формат	Разрешение	Поддержка
JPEG	15360x8640	да
Progressive JPEG	1024x768	опционально
BMP	9600x6400	опционально