

Руководство пользователя

Настройка

Это руководство применяется для следующих моделей.

B721/B731/

ES7131/

MPS5501b

- В этом руководстве описаны меры предосторожности, позволяющие обеспечить безопасность при использовании продукта.
Прочитайте это руководство, прежде чем приступать к использованию продукта.

● Описание гарантии на продукт

Мы приложили все усилия, чтобы информация в этом документе была полной, точной и актуальной. Производитель не берет на себя никакой ответственности за последствия, возникшие в результате ошибок, которые находятся вне его контроля. Производитель также не может гарантировать, что изменения программного обеспечения и модификации оборудования, выполненные другими производителями и упомянутые в этом руководстве, не будут влиять на применимость содержащейся в руководстве информации. Упоминание каких-либо программных продуктов, разработанных другими компаниями, необязательно означает одобрение или поддержку этих продуктов производителем.

Приложив все разумные усилия, чтобы сделать этот документ настолько точным и полезным, насколько это возможно, мы, тем не менее, не даем гарантий любого рода, как явных, так и подразумеваемых, в отношении точности и полноты содержащейся в настоящем документе информации.

Все права защищены компанией OKI Data Corporation. Запрещено выполнять копирование, передачу, перевод и другие операции над содержимым настоящего документа без разрешения. Перед выполнением подобных операций необходимо получить письменное разрешение от компании OKI Data Corporation.

© OKI Data Corporation, 2013

OKI является зарегистрированным товарным знаком OKI Electric Industry Co., Ltd.

Energy Star является товарным знаком United States Environmental Protection Agency.

Microsoft, Windows, Windows Server и Windows Vista являются зарегистрированными товарными знаками Microsoft Corporation.

Apple, Macintosh, Rosetta, Mac и Mac OS являются зарегистрированными товарными знаками Apple Inc.

Названия других продуктов, а также фирменные наименования, являются зарегистрированными товарными знаками или товарными знаками соответствующих владельцев.



Как участник программы Energy Star производитель заявляет, что данный продукт соответствует всем требованиям, изложенным в директивах Energy Star по эффективности использования энергии.



Данный продукт соответствует требованиям, изложенным в документах 2004/108/EC (EMC), 2006/95/EC (LVD), 1999/5/EC (R&TTE), 2009/125/EC (ErP) и 2011/65/EU (RoHS), с внесенными поправками, где это применимо, в соответствии с законами государств-участников, касающихся электромагнитной совместимости, низкого напряжения, радио- и телекоммуникационного окончного оборудования, а также продуктов, использующих электроэнергию.

При оценке данного продукта на соблюдение директивы по электромагнитной совместимости 2004/108/EC были использованы указанные ниже кабели, и любые другие конфигурации могут повлиять на совместимость.

Тип кабеля	Длина (м)	Жила	Экран
Питание	1,8	✗	✗
USB	5,0	✗	✓
ЛВС	15,0	✗	✗
Параллельный	2,0	✗	✓



iPad, iPhone, iPod и iPod touch являются товарными знаками Apple Inc., зарегистрированными в США и других странах. Технология AirPrint и логотип AirPrint являются товарными знаками Apple Inc.

● Первая помощь при чрезвычайных ситуациях

Соблюдайте меры осторожности при обращении с тонером.



При проглатывании дайте пострадавшему выпить небольшое количество холодной воды и обратитесь за медицинской помощью. **НЕ ПЫТАЙТЕСЬ** вызвать рвоту.

При вдыхании перенесите пострадавшего на свежий воздух. Обратитесь за медицинской помощью.

При попадании в глаза промывайте большим количеством воды в течение 15 минут, держа глаза открытыми. Обратитесь за медицинской помощью.

При просыпании следует немедленно смыть холодной водой с мылом, избегая попадания порошка на кожу или одежду.

● Производитель

OKI Data Corporation,
4-11-22 Сибаура, Минато-ку,
Токио, 108-8551,
Япония

По вопросам продажи, поддержки, а также по общим вопросам, обращайтесь к местному дистрибьютору.

● Импортёр в ЕС или официальный представитель

OKI Europe Limited (официальный торговый представитель OKI Printing Solutions)

Blays House
Wick Road
Egham
Surrey, TW20 0HJ
United Kingdom

По вопросам продажи, поддержки, а также по общим вопросам, обращайтесь к местному дистрибьютору.

● Информация по охране окружающей среды















● Безопасность

В целях безопасности прочитайте Руководство пользователя, прежде чем приступить к использованию продукта.

Меры предосторожности по обеспечению безопасности

- ⚠ ПРЕДУПРЕЖДЕНИЕ!** В разделе “Предупреждение” представлены дополнительные инструкции, несоблюдение которых может привести к травме пользователя.
- ⚠ ВНИМАНИЕ!** В разделе «Внимание» представлены дополнительные инструкции, несоблюдение которых может привести к неправильной работе или повреждению оборудования.

Общие меры предосторожности

⚠ ПРЕДУПРЕЖДЕНИЕ!					
	Не прикасайтесь к защитному выключателю в принтере. Это может вызвать поражение электрическим током в случае наличия высокого напряжения. Кроме того, шестерни могут вращаться, что может привести к травме пользователя.		Не используйте вблизи принтера воспламеняющиеся аэрозоли. Это может стать причиной возгорания, так как некоторые детали принтера сильно нагреваются.		Отсоедините шнур питания и обратитесь в службу поддержки, если крышка нагревается до необычно высокой температуры, дымится, появился непривычный запах или слышны странные шумы. В противном случае это может привести к пожару.
	Отсоедините шнур питания и обратитесь в службу поддержки в случае попадания на внутренние детали принтера жидкости, например воды. В противном случае это может привести к пожару.		Отсоедините шнур питания и удалите посторонние материалы, такие как скрепки, если они попали внутрь принтера. В противном случае это может привести к поражению электрическим током и/или пожару, в результате которого пользователю будет нанесена травма.		Не используйте и/или не разбирайте принтер, кроме как в соответствии с инструкциями, представленными в данном Руководстве пользователя. В противном случае это может привести к поражению электрическим током и/или возникновению пожара, в результате чего пользователю будет нанесена травма.
	Отсоедините шнур питания и обратитесь в службу поддержки, если принтер был уронен или крышка повреждена. В противном случае это может привести к поражению электрическим током и/или пожару, в результате чего могут произойти травмы.		Периодически отсоединяйте шнур питания для очистки контактов и основания вилки. Если вилка включена в розетку в течение длительного времени, основание вилки загрязняется, что создает опасность короткого замыкания, которое может привести к пожару.		Не используйте пылесос для очистки просыпанного тонера. В случае очистки просыпанного тонера с помощью пылесоса возможно возникновение пожара под воздействием искр от электрических контактов. Для очистки рассыпанного тонера следует использовать влажную ткань.
	Не вставляйте в вентиляционное отверстие никакие материалы. Такая ситуация может привести к поражению электрическим током и/или возникновению пожара, в результате чего пользователю будет нанесена травма.		Не ставьте на принтер стаканы с жидкостью, например с водой. Такая ситуация может привести к поражению электрическим током и/или возникновению пожара, в результате чего пользователю будет нанесена травма.		Не прикасайтесь к термоэлементу и другим деталям при открытии крышки принтера. Это может стать причиной ожогов.

⚠ ПРЕДУПРЕЖДЕНИЕ!



Не бросайте картриджи с тонером и фотобарабаны в огонь. Это может привести к возникновению ожогов в результате взрыва пыли.



Не используйте шнур питания, кабель или заземляющий проводник, отличные от указанных в Руководстве пользователя. Это может привести к пожару.



Работа принтера при использовании источника бесперебойного питания (ИБП) или инверторов не гарантируется. Не используйте источники бесперебойного питания и инверторы. Это может привести к пожару.

⚠ ВНИМАНИЕ!



Не подходите близко к области вывода принтера, когда включено питание и выполняется печать. Это может привести к травме пользователя.



Не прикасайтесь к поврежденному жидкокристаллическому экрану. Если жидкость (жидкий кристалл), содержащаяся в экране, попадет в глаза или рот, промойте их большим количеством воды. При необходимости обратитесь за медицинской помощью.

● Состав руководства

В комплект данного продукта включены следующие руководства.

- Руководство пользователя (установка) ---- Данный документ Содержит описание базовых операций, позволяющее получить представление о работе принтера. В руководстве описана процедура исходной настройки, включая размещение принтера и начальную настройку сети, а также процедуры диагностики неисправностей и технического обслуживания.
- Руководство пользователя (расширенное) В расширенном руководстве описаны расширенные операции функций. Кроме того, в нем содержится информация о настройках утилит и сетевых настройках.

● Сведения об этом руководстве

Используемые термины

В руководстве используются следующие термины.

! Примечание

- Указывает на важную информацию об операциях. Прочитайте раздел, отмеченный этим знаком.

Заметка

- Указывает на дополнительную информацию об операциях. Рекомендуется прочитать раздел, отмеченный этим знаком.

Справка

- Указывает, где можно найти дополнительную или связанную информацию.

⚠ ПРЕДУПРЕЖДЕНИЕ!

- В разделе «Предупреждение» представлены дополнительные инструкции, несоблюдение которых может привести к травме пользователя.

⚠ ВНИМАНИЕ!

- В разделе «Внимание» представлены дополнительные инструкции, несоблюдение которых может привести к неправильной работе или повреждению оборудования.

Используемые символы

В руководстве используются следующие символы.

Символы	Описание
[]	<ul style="list-style-type: none">● Обозначает названия меню на экране.● Обозначает названия меню, окон и диалоговых окон на компьютере.
" "	<ul style="list-style-type: none">● Обозначает сообщения и вводимый текст на экране.● Обозначает имена файлов на компьютере.● Обозначает название справочных документов.
Кнопка/клавиша < >	Обозначает кнопку на панели оператора или клавишу на клавиатуре компьютера.
>	Показывает, как перейти к нужному элементу в меню принтера или на компьютере.
<i>Ваш принтер</i>	Указывает принтер, который требуется использовать или выбрать.

Используемые нотации

Если нет отдельного обозначения, в настоящем документе Windows 7 упоминается в качестве Windows, Mac OS X 10.8 — в качестве Mac OS X, и B731 — в качестве принтера.

В зависимости от ОС или модели принтера описание в документе может отличаться.

Содержание

Описание гарантии на продукт	2
Первая помощь при чрезвычайных ситуациях	3
Производитель	3
Импортер в ЕС или официальный представитель	3
Информация по охране окружающей среды	3
Безопасность.....	4
Состав руководства.....	6
Сведения об этом руководстве	6
1. Настройка	11
Проверка продуктов.....	11
Проверка содержимого упаковки	11
Названия составных частей	12
Панель оператора.....	14
Требования для установки.....	16
Среда установки.....	16
Место установки.....	17
Распаковка.....	18
Дополнительные принадлежности	20
Дополнительные принадлежности	20
Монтаж стойки принтера	20
Установка дополнительных лотков	25
Установка дополнительной памяти ОЗУ	26
Установка жесткого диска	29
2. Базовые операции печати.....	32
Включение/отключение питания	32
Требования к источнику питания	32
Включение питания	33
Отключение питания.....	33
Режим энергосбережения и спящий режим	34
Загрузка бумаги	35
Загрузка бумаги в лотки 1—4	35
Загрузка бумаги в универсальный лоток	36
Регистрация размеров, задаваемых пользователем	40
Вывод бумаги	42
Требования к бумаге.....	44

Поддерживаемые типы бумаги.....	44
Бумага, загружаемая в лоток.....	46
Хранение бумаги	48
Тестирование печати с принтера.....	49
Настройка задержки перед переходом в режим энергосбережения	50
Настройка задержки перед переходом в спящий режим	51
Ограничения, действующие в спящем режиме	52
Настройка времени автоматического выключения	54
Настройка автоматического отключения питания	54
Настройка задержки перед автоматическим выключением.....	55
Настройка зуммера	57
Проверка состояния принтера.....	58
Добавление принтера с помощью протокола LPD (TCP/IP).....	59
Подготовка	59
Процедуры для добавления принтера.....	59
3. Печать.....	61
Процедура установки драйвера принтера на компьютер	61
Системные требования	63
Системные требования для Windows	63
Системные требования для Macintosh.....	63
Подключение к компьютеру.....	64
Подключение с помощью проводной ЛВС.....	64
Подключение с помощью беспроводной ЛВС (только беспроводные модели).....	64
Подключение USB-кабеля	75
Подключение параллельного кабеля.....	75
Установка драйвера принтера (для Windows)	76
Подготовка подключения к сети.....	76
Установка драйвера принтера.....	78
Добавление дополнительных принадлежностей	80
Установка драйвера принтера (для Macintosh)	82
Настройка по сети	82
Настройка через USB	83
Добавление дополнительных принадлежностей	84
Печать с компьютера	85
Печать.....	85
Данные печати на запоминающем USB-устройстве	88
Печать.....	88
Настройка печати	89

Отмена печати.....	91
Удобные функции печати	92
4. Устранение неисправностей	93
Если на экране отображается сообщение об ошибке.....	93
Замятие бумаги	93
Отображается сообщение о необходимости замены расходных материалов или комплекта для обслуживания.....	107
Появление сообщения о замене бумаги или об ошибке формата бумаги	112
Другие сообщения об ошибке	114
Печать невозможна	119
Невозможно выполнить печать из универсального лотка	119
Невозможно выполнить печать с компьютера.....	120
Не удастся установить драйвер принтера	123
Ограничения для ОС.....	124
Проблемы с качеством изображений	126
Проблемы с подачей бумаги	130
Неисправности аппарата	132
5. Обслуживание	135
Замена картриджей.....	136
При использовании B721/B731	136
Замена картриджа с тонером или фотобарабана.....	138
При использовании ES7131/MPS5501b	138
Замена блока термоэлемента и ролика конвейера	144
Очистка	148
Очистка поверхности принтера.....	148
Очистка светодиодных головок.....	148
Очистка роликов подачи бумаги	150
Перемещение и транспортировка принтера.....	154
Приложение	158
Список меню	158
Базовые действия в Windows	163
Технические характеристики	164
Указатель	168
Oki contact details.....	170



1. Настройка

● Проверка продуктов

В данном разделе представлен обзор принтера.

Проверка содержимого упаковки

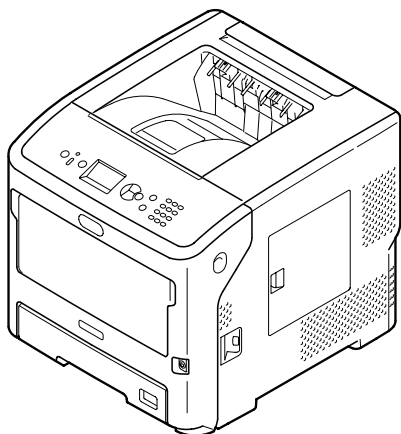
Убедитесь, что в упаковке содержатся все показанные ниже компоненты.

 ВНИМАНИЕ!	Возможно получение травмы!	
<ul style="list-style-type: none">● Для безопасного подъема принтера требуется, по крайней мере, два человека, так как он весит около 27 кг.		

Справка

- Дополнительную информацию о том, как открыть упаковку, см. в разделе «Распаковка» стр.18.

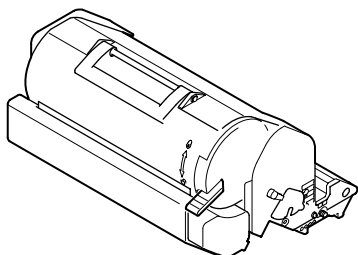
- Принтер



- Картридж для печати

Примечание

- Картридж для печати устанавливается в принтер перед отгрузкой.
- Картридж для печати для моделей ES7131/ MPS5501b состоит из фотобарабана и картриджа с тонером.



- DVD с программным обеспечением

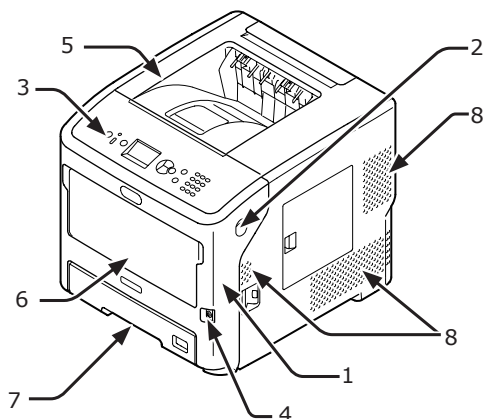


- Кабель питания переменного тока

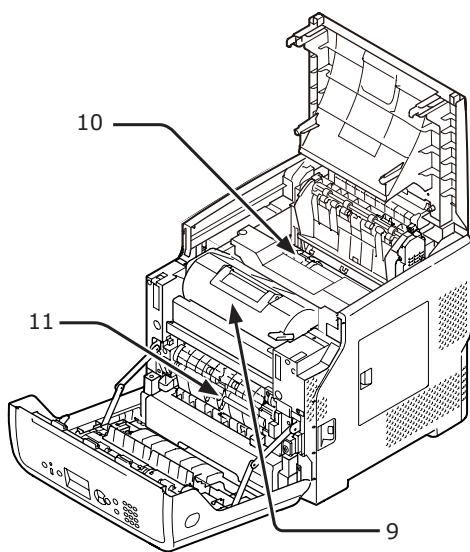
Примечание

- Интерфейсные кабели не входят в комплект поставки принтера. Они должны быть приобретены отдельно.
- Упаковка и амортизационный материал потребуются в случае необходимости транспортировки принтера. Не выбрасывайте их.

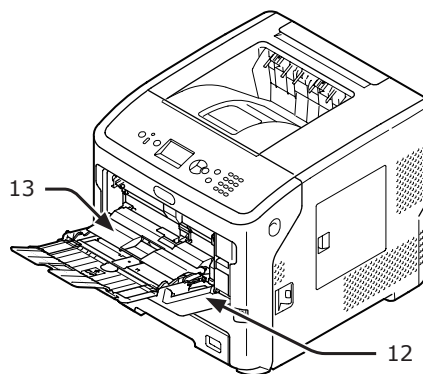
• Названия составных частей



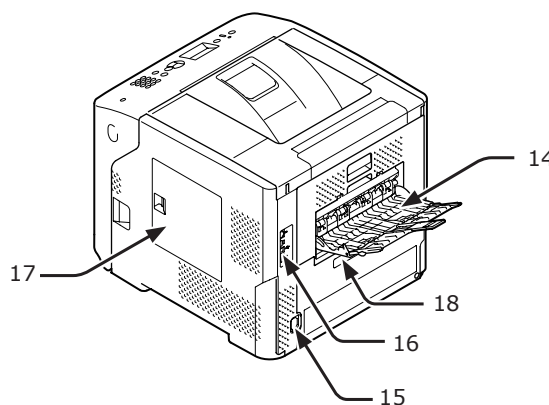
№	Название
1	Передняя крышка
2	Рычаг открытия передней крышки
3	Панель оператора
4	Выключатель
5	Верхняя крышка
6	Лотки МР (Multipurpose tray)
7	Лоток 1
8	Воздухозаборные отверстия



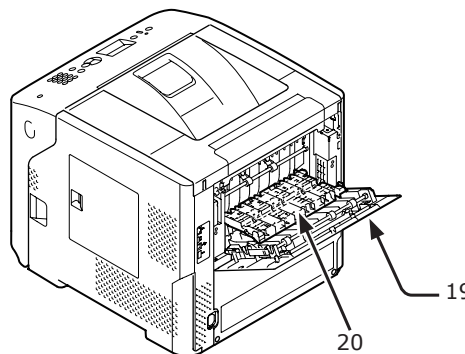
№	Название
9	Картридж для печати (В721/В731)/ Фотобарабан и картридж с тонером (ES7131/МPS5501b)
10	Блок термоэлемента
11	Блок дуплекса



№	Название
12	Лотки МР (Multipurpose tray)
13	Крышка отсека для бумаги

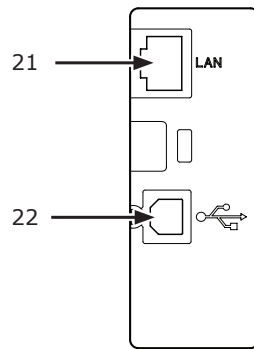


№	Название
14	Укладчик лицевой стороной вверх
15	Разъем питания сети переменного тока
16	Интерфейсная область
17	Крышка доступа
18	Параллельный интерфейс (только параллельно установленная модель)



№	Название
19	Задняя крышка
20	Задняя направляющая

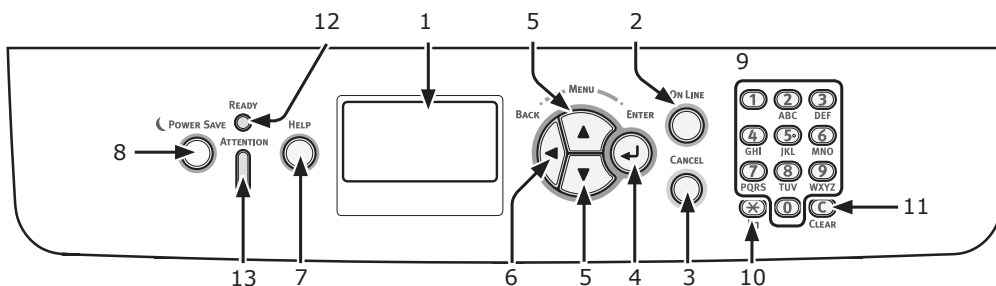
• Интерфейсная область



№	Название
21	Сетевой интерфейсный разъем
22	USB-разъем

Панель оператора

В данном разделе представлены названия и функции компонентов панели оператора, а также описана процедура ввода текста.



№	Название	Функция
1	Экран	Отображение рабочих инструкций и состояния принтера.
2	Кнопка <ON LINE (ВКЛ)>	Переключение между режимом готовности и автономным режимом.
3	Кнопка <CANCEL (ОТМЕНА)>	Моментальная отмена текущей задачи печати.
4	Кнопка <ENTER (ВВОД)>	Подтверждение выбранного элемента.
5	Кнопка <▲/▼>	<ul style="list-style-type: none"> • Отображение экрана меню. • Выбор меню или прокрутка экрана.
6	Кнопка <BACK (НАЗАД)>	Возврат к предыдущему экрану.
7	Кнопка <HELP (СПРАВКА)>	Отображение экрана справки. Для закрытия нажмите кнопку <HELP (СПРАВКА)>, <BACK (НАЗАД)> или <CANCEL (ОТМЕНА)>.
8	Кнопка <POWER SAVE (ЭНЕРГОСБЕР.)>	<ul style="list-style-type: none"> • Включение или выключение режима энергосбережения. • Выход из спящего режима. Горит зеленым светом в режиме энергосбережения. Мерцает зеленым светом в спящем режиме.
9	Десятиклавишная клавиатура	<ul style="list-style-type: none"> • Ввод чисел. • Ввод букв алфавита и специальных символов. Пароль можно ввести только на десятиклавишной клавиатуре.
10	Клавиша <Fn (Ф)>	Отображение экрана меню настроек оборудования с функцией клавиши быстрого вызова.
11	Клавиша <CLEAR (УДАЛИТЬ)>	<ul style="list-style-type: none"> • Удаление символа при вводе символов. • Недоступно при вводе IP-адреса. Восстанавливает предыдущие параметры в иных случаях.
12	Индикатор <READY (ГОТОВО)>	Горит зеленым светом в режиме готовности; отключен в автономном режиме.
13	Индикатор <ATTENTION (ВНИМАНИЕ)>	Горит или мерцает янтарным светом при возникновении ошибки в устройстве.

Использование клавиатуры

Клавиатура используется для ввода цифр и символов.

При каждом нажатии цифровой клавиши введенные числа и символы меняются по циклу в следующем порядке:

- <1> 1
- <2> a → b → c → 2 → a
- <3> d → e → f → 3 → d
- <4> g → h → i → 4 → g
- <5> j → k → l → 5 → j
- <6> m → n → o → 6 → m
- <7> p → q → r → s → 7 → p
- <8> t → u → v → 8 → t

<9> w → x → y → z → 9 → w
<0> 0

Клавиши <Fn (Ф)> и <CLEAR (УДАЛИТЬ)> выполняют следующие функции:

Клавиша <Fn (Ф)>
Отображение экрана меню настроек оборудования с функцией клавиши быстрого вызова. (Доступна только при отображении экрана режима ожидания)

Клавиша <CLEAR (УДАЛИТЬ)>
Удаление символа при вводе пароля.

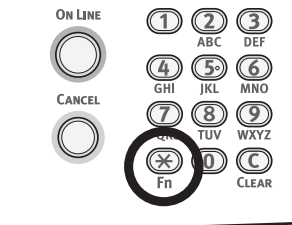
Заметка

- Чтобы набрать «abc», нажмите <2> → кнопка <ENTER (ВВОД)> → <2> → <2> → кнопка <ENTER (ВВОД)> → <2> → <2> → <2> → кнопка <ENTER (ВВОД)>.

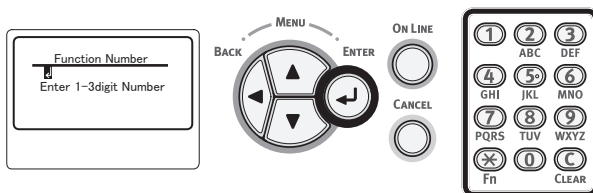
Использование клавиши <Fn (Ф)>

Нажмите цифровую клавишу после нажатия клавиши <Fn (Ф)>, пока на дисплее отображается сообщение «Готов к печати». Отобразится меню функции, соответствующее введенному числу.

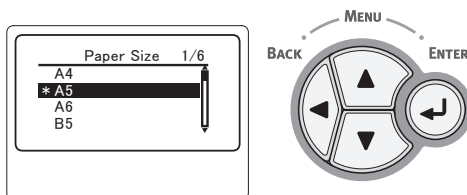
1 Нажмите клавишу <Fn (Ф)>.



2 Нажмите цифровые клавиши (0–9), чтобы отобразить нужный элемент функции, и затем нажмите кнопку <ENTER (ВВОД)>.



3 Отобразится экран настроек выбранной функции. Проверка и изменение настроек.



Описание элементов меню, которым не назначен номер функции, см. в разделе «Список меню» стр.158.

Список меню функций

№ функции	Меню функции
1	Печать защищ.заданий (Шифров.заданий)
2	Печать защищ.заданий (Сохран.заданий)
10	Размер бумаги (Лоток1)
11	Размер по оси X (Лоток1)
12	Размер по оси Y (Лоток1)
13	Тип носителя (Лоток1)
14	Вес носителя (Лоток1)

№ функции	Меню функции
15	Бумага Legal (Лоток1)
16	Другой размер (Лоток1)
20	Размер бумаги (Лоток2)
21	Размер по оси X (Лоток2)
22	Размер по оси Y (Лоток2)
23	Тип носителя (Лоток2)
24	Вес носителя (Лоток2)
25	Бумага Legal (Лоток2)
26	Другой размер (Лоток2)
30	Размер бумаги (Лоток3)
31	Размер по оси X (Лоток3)
32	Размер по оси Y (Лоток3)
33	Тип носителя (Лоток3)
34	Вес носителя (Лоток3)
35	Бумага Legal (Лоток3)
36	Другой размер (Лоток3)
40	Размер бумаги (Лоток4)
41	Размер по оси X (Лоток4)
42	Размер по оси Y (Лоток4)
43	Тип носителя (Лоток4)
44	Вес носителя (Лоток4)
45	Бумага Legal (Лоток4)
46	Другой размер (Лоток4)
80	Подача бумаги
90	Размер бумаги (Лотки МР)
91	Размер по оси X (Лотки МР)
92	Размер по оси Y (Лотки МР)
93	Тип носителя (Лотки МР)
94	Вес носителя (Лотки МР)
95	Использ.лотка (Лотки МР)
100	Печать сведений (Конфигурация)
101	Печать сведений (Сеть)
102	Печать сведений (Отчет использования)
103	Печать сведений (Журнал ошибок)
200	Вр.режима экон.пит.
201	Таймер сна
202	Время Автовыкл
210	Отчет об ошибках
220	Настр.полож.печати (Лотки МР)
221	Настр.полож.печати (Лоток1)
222	Настр.полож.печати (Лоток2)
223	Настр.полож.печати (Лоток3)
224	Настр.полож.печати (Лоток4)
230	Уст.чёрн.для бумаги
231	Уст.чёрн.для плёнки
232	Яркость
233	Настройка SMR
234	Настройка BG
235	Очистка барабана
237	Шестнадцатер.дамп

● Требования для установки

Среда установки

Среда установки принтера должна удовлетворять следующим условиям.

Температура:	10—32 °С
Влажность:	20—80 % (относительная влажность)
Макс. температура влажного термометра:	25 °С
Рекомендуемые условия:	Температура: 17—27 °С Влажность: 50—70 %

! Примечание

- Не допускайте конденсации. Это может привести к возникновению повреждений.
- При установке принтера в условиях с относительной влажностью воздуха менее 30 % используйте увлажнитель или антистатический коврик.

! ПРЕДУПРЕЖДЕНИЕ!

- Не допускается установка вблизи источников высокой температуры и огня.
- Не допускается установка в местах, где происходят химические реакции (лаборатории и т. д.).
- Не допускается установка вблизи от легковоспламеняемых веществ, таких как спирт и растворитель.
- Не допускается установка блока в местах, доступных для детей младшего возраста.
- Не допускается установка на нестабильной поверхности (ненадежные стойки, наклонные поверхности и т. д.).
- Не допускается установка блока в местах с повышенной влажностью, в пыльных или подверженных воздействию прямых солнечных лучей местах.
- Не допускается установка в среде, содержащей соленый воздух и коррозионные газы.
- Не допускается установка в местах, подверженных вибрациям.
- Не допускается установка в условиях, когда вентиляционное отверстие принтера закрыто.

! ВНИМАНИЕ!

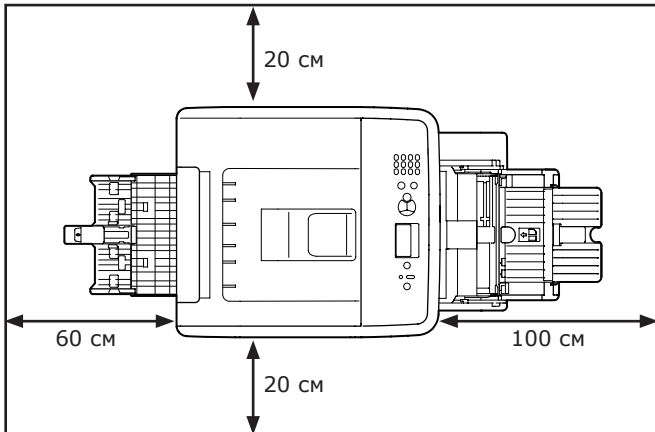
- Не допускается устанавливать принтер на длинноворсовых коврах.
- Не допускается установка в закрытых помещениях с недостаточной вентиляцией и циркуляцией воздуха.
- Если принтер, установленный в небольшом помещении, работает в течение длительного времени, необходимо обеспечить проветривание помещения.
- Не допускается установка принтера вблизи сильных магнитных полей и источников шума.
- Не допускается установка вблизи от мониторов и телевизоров.

Место установки

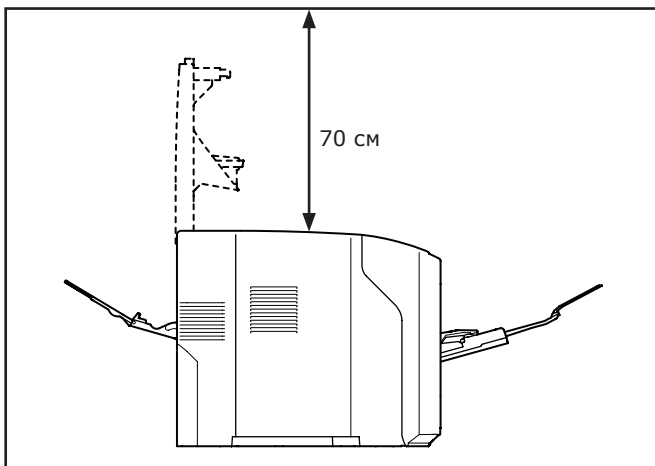
Установите принтер на плоскую поверхность достаточной площади, чтобы поместились все ножки принтера.

Обеспечьте свободное пространство вокруг принтера, как показано на рисунке ниже.

- Вид сверху



- Вид сбоку



● Распаковка

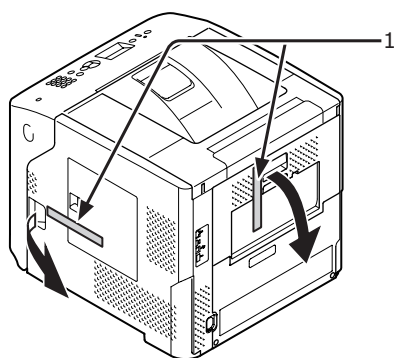
⚠ ВНИМАНИЕ!	Возможно получение травмы!	⚠
<ul style="list-style-type: none"> Для безопасного подъема принтера требуется, по крайней мере, два человека, так как он весит около 27 кг. 		

! Примечание

- Используйте сначала расходные материалы и комплекты для обслуживания, поставляемые с принтером. В противном случае остаток расходных материалов и срок службы комплектов для обслуживания может отображаться некорректно либо их невозможно будет использовать позднее.
- Картридж для печати (зеленая трубка) крайне чувствителен. Он требует бережного обращения.
- Не подвергайте картридж прямому воздействию солнечных лучей и яркого света (прибл. более 1500 люкс). Даже в условиях обычного внутреннего освещения он не должен подвергаться воздействию света в течение более чем 5 минут.
- Упаковка и амортизационный материал потребуются в случае необходимости транспортировки принтера. Не выбрасывайте их.

1 Извлеките принтер из коробки и удалите все амортизационные материалы и пластиковую упаковку с принтера.

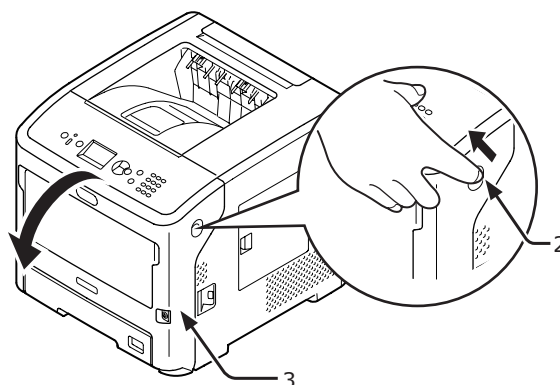
2 Удалите две полосы защитной ленты (1) с правой и задней стороны принтера.



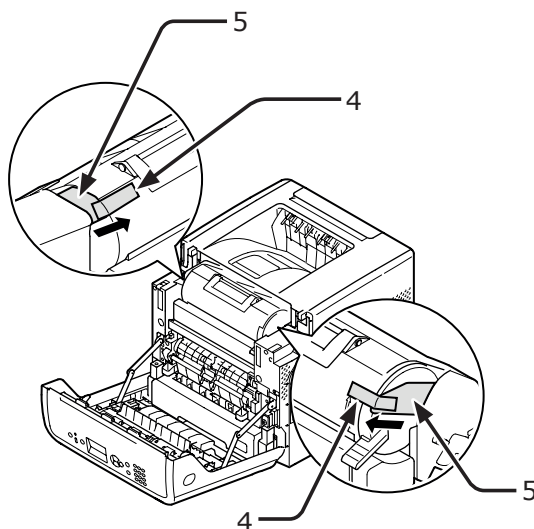
3 Поместите палец в выемку с правой стороны принтера и потяните вперед рычаг открытия передней крышки (2), чтобы открыть переднюю крышку (3).

! Примечание

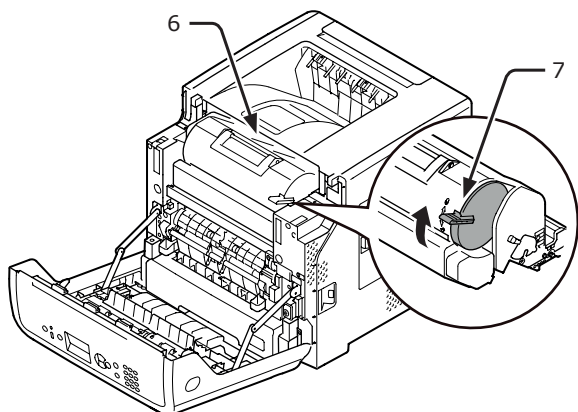
- Осторожно откройте переднюю крышку. При быстром открытии крышки также может открыться универсальный лоток.



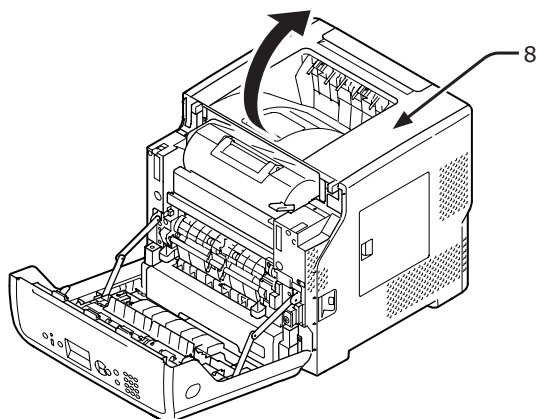
4 Для ES7131/MPS5501b: удалите защитную ленту (4) и оранжевый ограничитель (5).



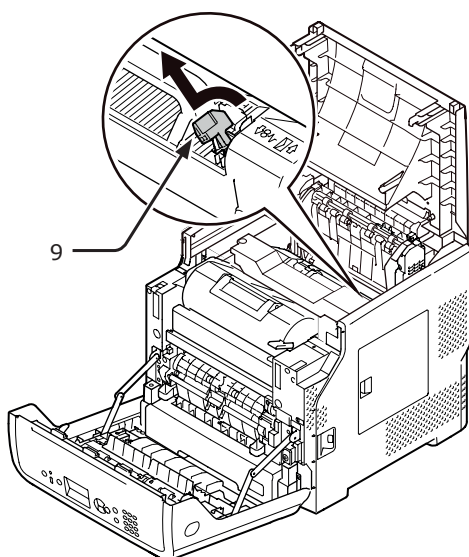
- 5** Полностью поверните синий рычажок (7) на картридже (6) по направлению стрелки.



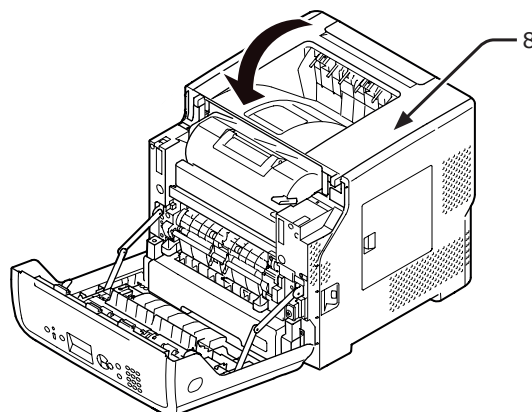
- 6** Откройте верхнюю крышку (8).



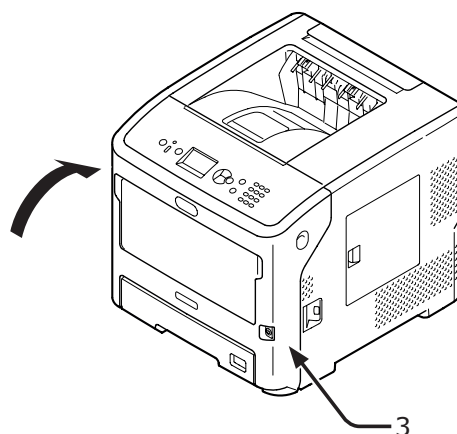
- 7** Вытащите ограничитель оранжевого цвета (9) из блока термоэлемента.



- 8** Закройте верхнюю крышку (8).



- 9** Закройте переднюю крышку (3).



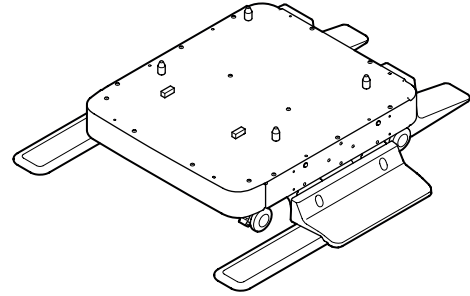
• Дополнительные принадлежности

Дополнительные принадлежности

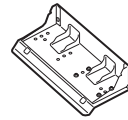
Для принтера доступны следующие дополнительные принадлежности:

- Дополнительные лотки (лоток 2/3/4)
- Стойка принтера
- Дополнительная оперативная память (512 МБ)
- Жесткий диск 160 ГБ
- Лоток большой емкости (LCF) (инструкции по монтажу см. в руководстве по эксплуатации, поставляемом в комплекте с LCF)
- Система защиты от опрокидывания для стойки принтера (1 комплект)

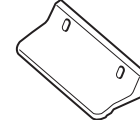
Монтаж стойки принтера



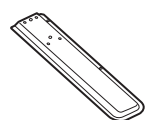
■ Для монтажа системы защиты от опрокидывания выполните следующие действия



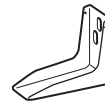
Боковая стойка (2)



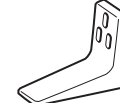
Колпак для стойки (2)



Стойка (2)



Задняя стойка (2)



Колпак для стойки (2)

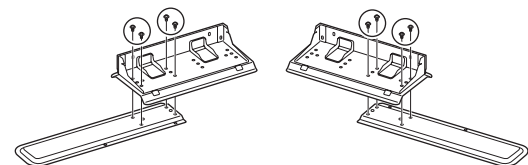


Шурупы (22)

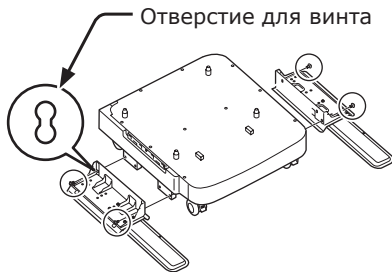
- 1 Закрепите ножки системы защиты от опрокидывания (по обеим сторонам и впереди) с помощью четырех винтов.

! Примечание

- Инструкции по монтажу для левой и правой стороны различаются.

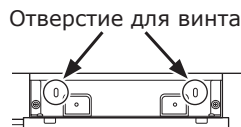


- 2** Установите ножки системы защиты от опрокидывания (по обе стороны) на пол, выровняйте боковые стороны по шкафу и затяните каждую из ножек двумя винтами.

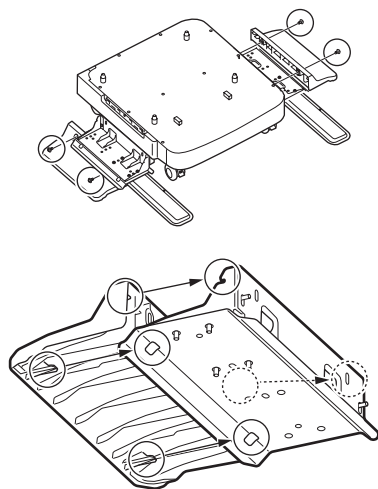


! Примечание

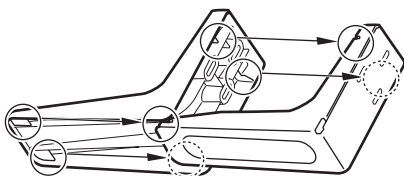
- Не затягивайте верхние винты.



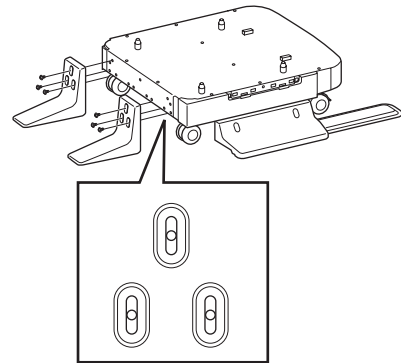
- 3** Закрепите крышки ножек системы защиты от опрокидывания (по обе стороны) и затяните каждую из ножек двумя винтами.



- 4** Выровняйте крышку ножки системы защиты от опрокидывания (задняя) по задней стороне ножки.



- 5** Установите ножки системы защиты от опрокидывания на пол и затяните их тремя винтами.



Установите винт в середину овального отверстия и затяните его.

■ Чтобы выполнить монтаж стойки принтера, выполните следующие действия

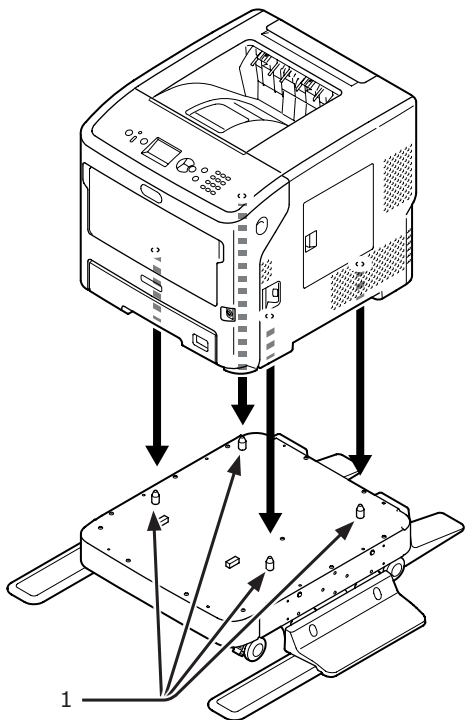
⚠ ВНИМАНИЕ!	Возможно получение травмы!	⚠
<ul style="list-style-type: none"> • Для безопасного подъема принтера требуется, по крайней мере, два человека, так как он весит около 27 кг. 		

1 Отключите принтер и отсоедините все кабели.

Справка

- «Отключение питания» стр.33

2 Аккуратно установите принтер на стойку принтера, помещая выступы (1) на стойке в отверстия в нижней части дополнительного лотка.

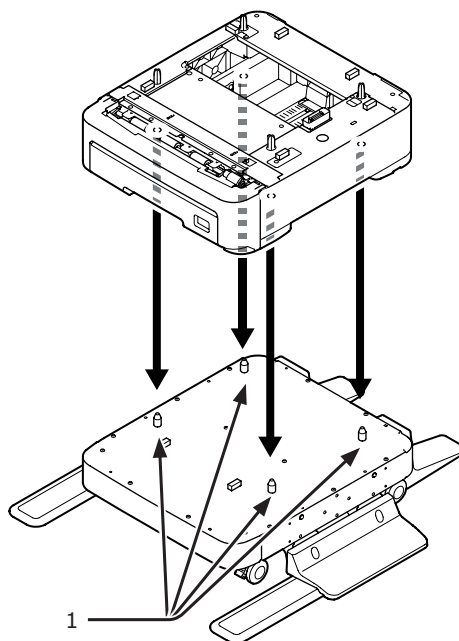


3 Подключите к принтеру кабель питания и ранее отсоединенные кабели, а затем включите питание.

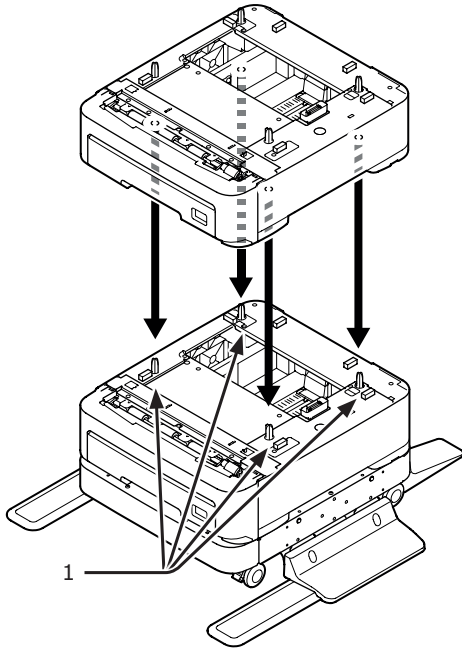
■ Монтаж стойки принтера на дополнительный лоток (лотки 2/3/4)

Установите дополнительные лотки по одному на стойку принтера, затем установите поверх них принтер.

1 Аккуратно установите дополнительный лоток на стойку принтера, совместив четыре выступа (1) на стойке с четырьмя отверстиями в нижней части дополнительного лотка.



- 2 Для установки большего количества дополнительных лотков аккуратно по одному установите их на дополнительный лоток, помещая выступы (1) нижнего дополнительного лотка в отверстия в нижней части верхнего дополнительного лотка.



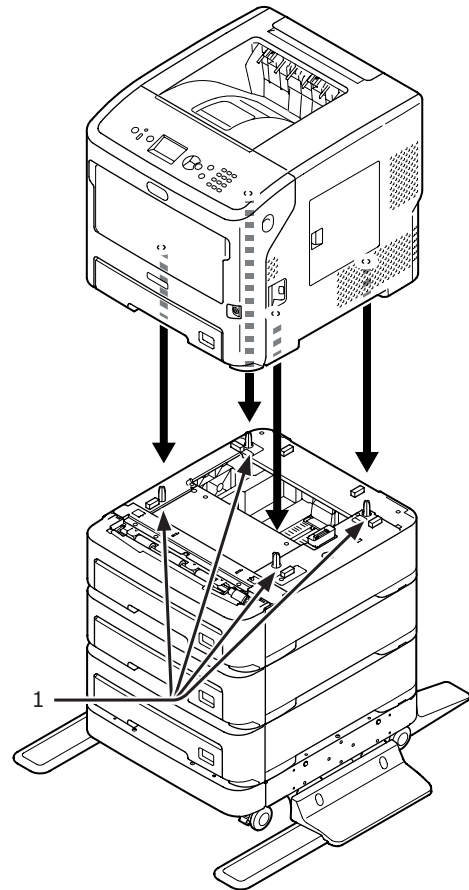
- 3 Аккуратно поставьте принтер на дополнительные лотки, совмещая выступы (1) дополнительного лотка с отверстиями в нижней части принтера.

⚠ **ВНИМАНИЕ!**

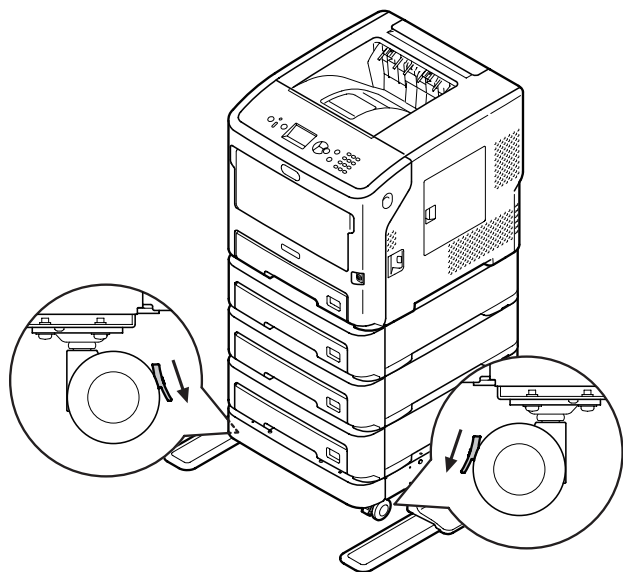
Возможно получение травмы!



- Для безопасного подъема принтера требуется, по крайней мере, два человека, так как он весит около 27 кг.

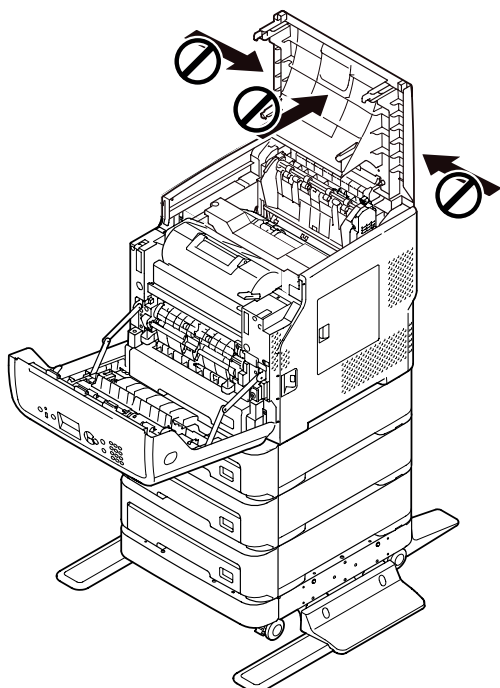


- 4 Нажмите на блокировочные рычаги двух роликов на передней стороне дополнительных лотков, чтобы зафиксировать их.

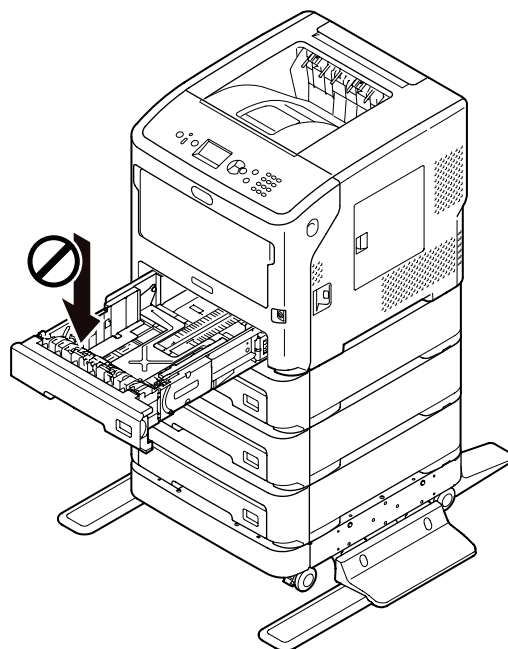


Во избежание опрокидывания принтера во время транспортировки или обслуживания необходимо выполнять следующие требования:

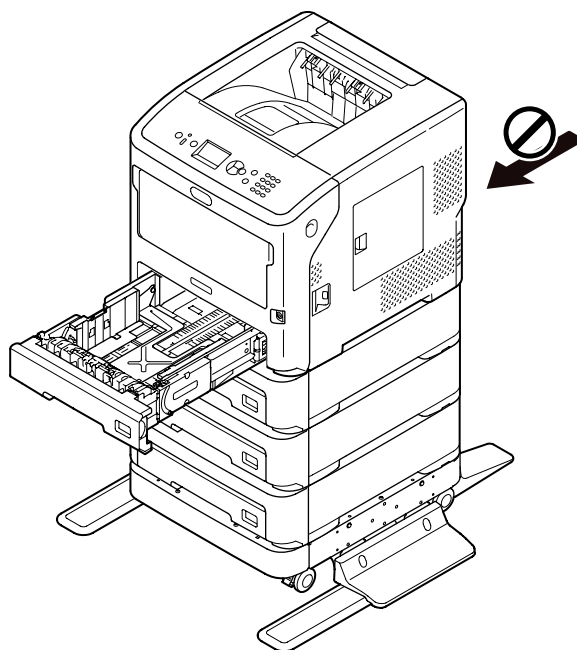
- Никогда не нажимать на верхнюю крышку принтера, когда она открыта.



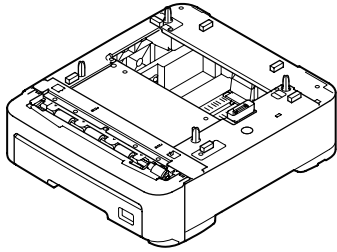
- Никогда не нажимать на кассету, когда она открыта.



- Никогда не толкать принтер сзади, когда открыта кассета.



Установка дополнительных лотков

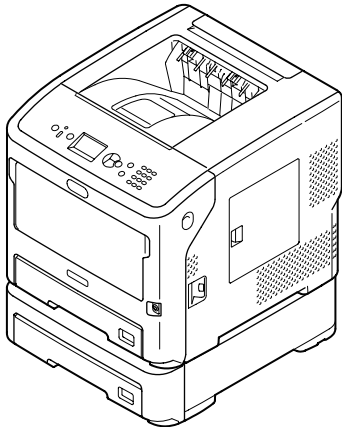


Наименование модели: N22305A

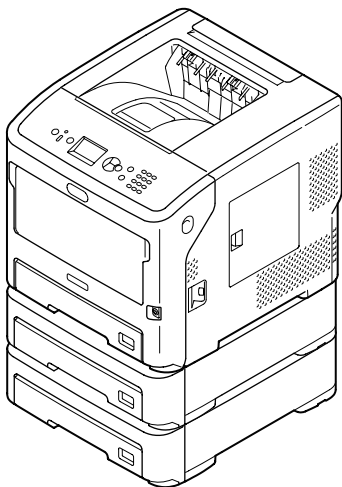
Установите дополнительные лотки, чтобы увеличить объем бумаги, загружаемой в принтер. Далее приведены комбинации дополнительных лотков, которые можно установить.

После установки необходимо настроить параметры драйвера принтера. [«Добавление дополнительных принадлежностей» стр.80](#)

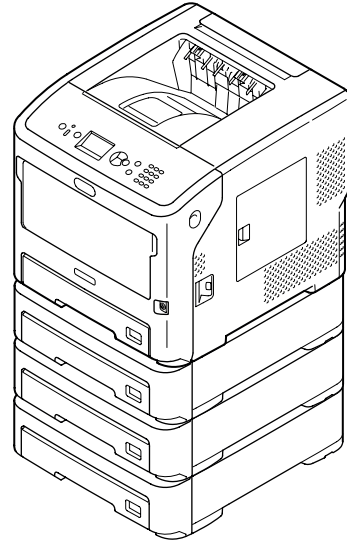
- Принтер и один дополнительный лоток



- Принтер и два дополнительных лотка



- Принтер и три дополнительных лотка



Справка

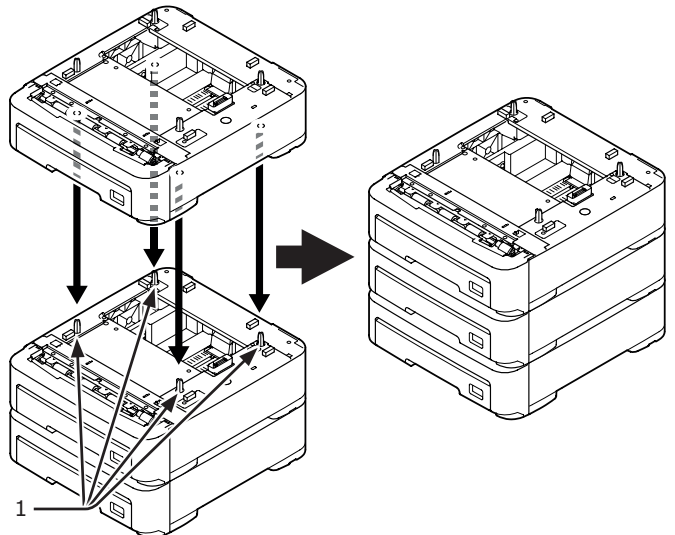
- Технические характеристики дополнительных лотков см. в разделе [«Поддерживаемые типы бумаги» стр.44.](#)

- 1 Отключите принтер и отсоедините все кабели.

Справка

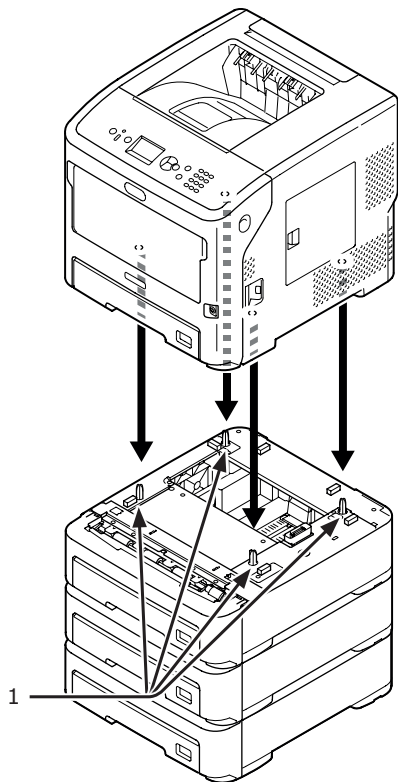
- [«Отключение питания» стр.33](#)

- 2 Установите дополнительные лотки по одному, помещая выступы (1) нижнего дополнительного лотка в отверстия в нижней части верхнего дополнительного лотка.



3 Аккуратно поставьте принтер на дополнительные лотки, совмещая выступы (1) дополнительного лотка с отверстиями в нижней части принтера.

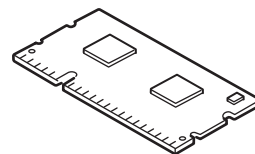
⚠ ВНИМАНИЕ!	Возможно получение травмы!	⚠
<ul style="list-style-type: none"> Для безопасного подъема принтера требуется, по крайней мере, два человека, так как он весит около 27 кг. 		



4 Подключите к принтеру кабель питания и ранее отсоединенные кабели, а затем включите питание.

Установка дополнительной памяти ОЗУ

Установите дополнительную память ОЗУ, чтобы увеличить объем памяти принтера в случае возникновения ошибок переполнения памяти или ошибок при печати с разбором по копиям. В принтер можно установить модуль памяти размером 512 МБ.



! Примечание

- Используйте только оригинальные изделия производства Oki Data. При использовании других продуктов производительность не гарантируется.
- Статическое электричество может повредить эти устройства. Перед работой следует сбросить статическое напряжение, коснувшись заземленных металлических деталей или других проводников.

Заметка

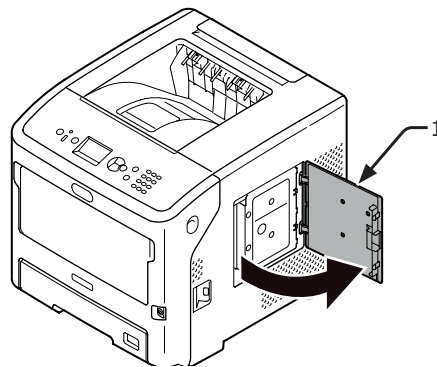
- Установка дополнительной памяти рекомендуется при печати баннеров.

1 Отключите принтер и отсоедините все кабели.

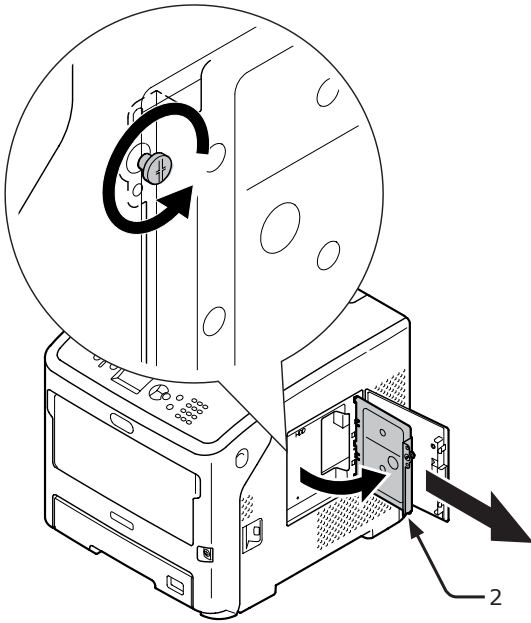
Справка

- «Отключение питания» стр.33

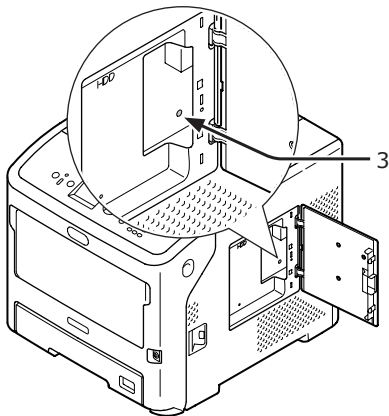
2 Откройте крышку доступа (1) с правой стороны принтера.



- 3 Открутите винт, чтобы снять металлическую пластину (2).



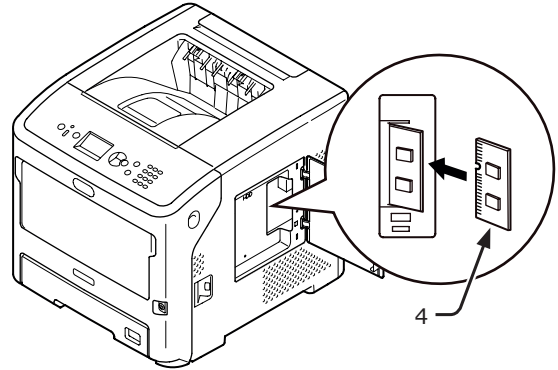
- 4 Убедитесь, что светодиод (3), на который указывает стрелка, не горит. Если светодиод горит, дождитесь, пока он погаснет.



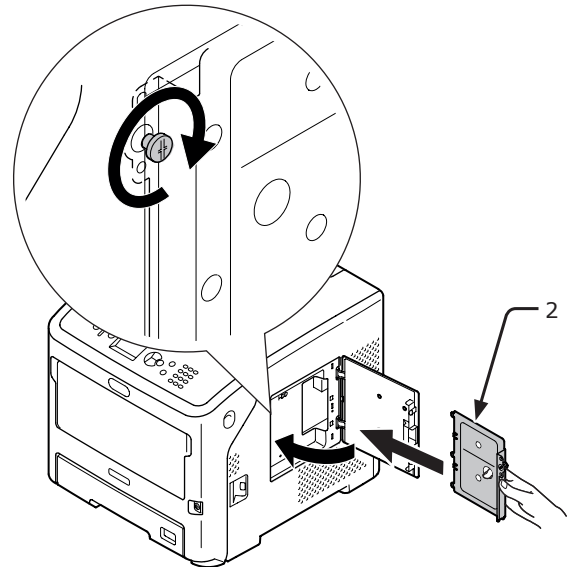
- 5 Вставьте модуль дополнительной памяти (4) в разъем и зафиксируйте его, надавив на модуль в направлении принтера.

! Примечание

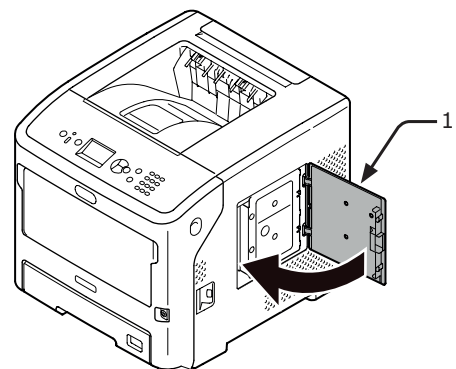
- Обратите внимание на ориентацию модуля дополнительного ОЗУ. На разъеме модуля дополнительного ОЗУ имеются небольшие выемки, которые совмещаются с коннектором разъема.



- 6 Вставьте правый край металлической пластины (2) в принтер, закройте его и закрепите, затянув винт.

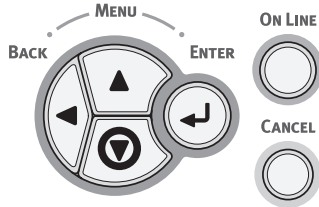


- 7 Закройте крышку доступа (1).

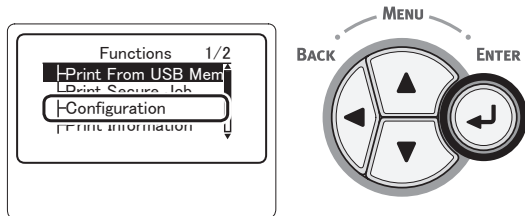


8 Подключите к принтеру кабель питания и ранее отсоединенные кабели, а затем включите питание.

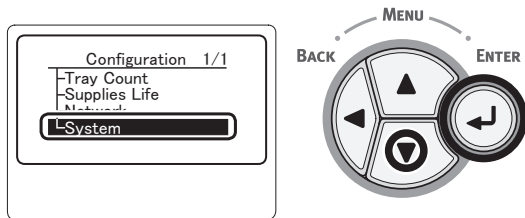
9 Нажмите кнопку прокрутки ▼ на панели оператора.



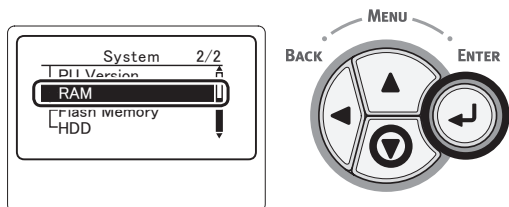
10 Убедитесь, что выбран пункт [**Конфигурация** (Configuration)], и нажмите кнопку <**ENTER** (ВВОД)>.



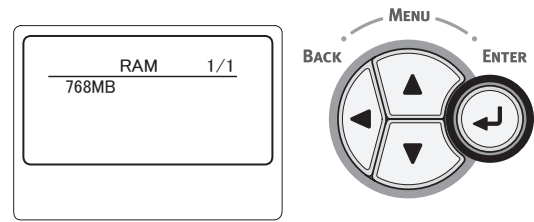
11 Несколько раз нажмите кнопку прокрутки ▼ для выбора [**Система** (System)] и нажмите кнопку <**ENTER** (ВВОД)>.



12 Несколько раз нажмите кнопку прокрутки ▼ для выбора [**RAM** (RAM)] и нажмите кнопку <**ENTER** (ВВОД)>.



13 Убедитесь, что значение [**RAM** (RAM)] увеличилось.

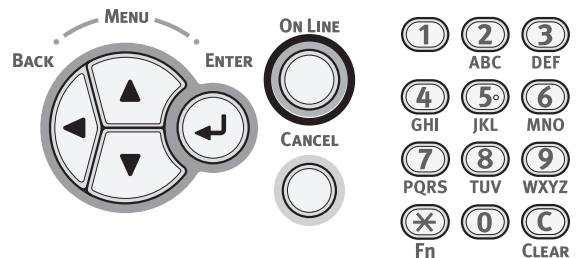


- Для памяти с расширением до 512 МБ используется [**768 МБ** (768 МБ)].

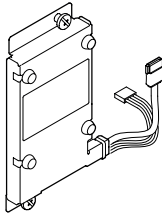
! Примечание

- Если значение [**RAM**] не увеличилось, выключите принтер, отсоедините кабель питания и другие кабели, затем повторно установите модуль дополнительной памяти ОЗУ.


14 Нажмите кнопку <**ON LINE** (ВКЛ)>.



Установка жесткого диска

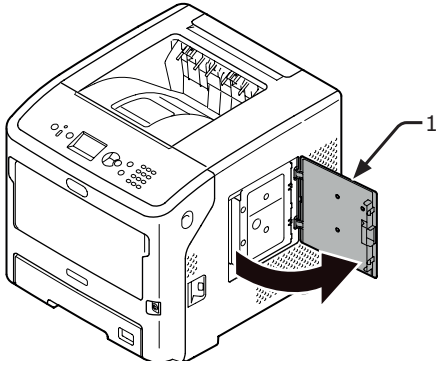


- 1** Отключите принтер и отсоедините все кабели.

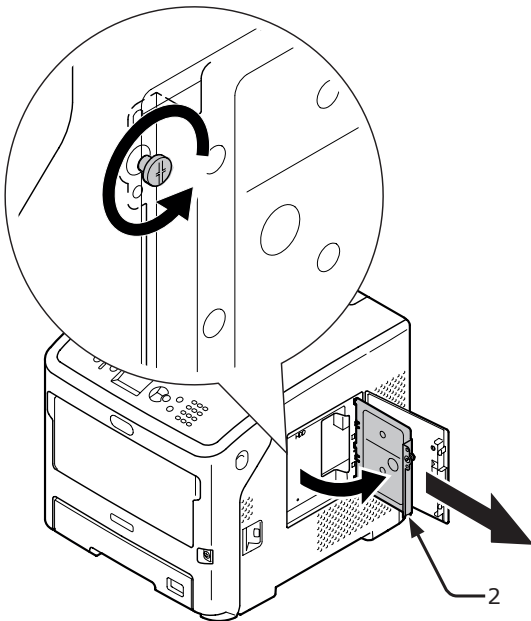
 Справка

- «Отключение питания» стр.33

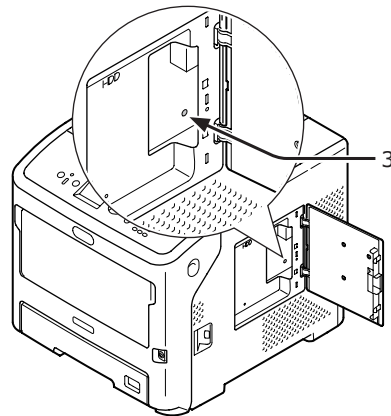
- 2** Откройте крышку доступа (1) с правой стороны принтера.



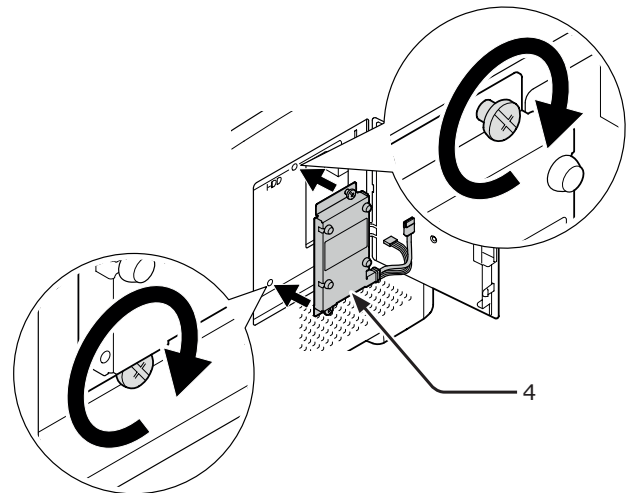
- 3** Открутите винт, чтобы снять металлическую пластину (2).



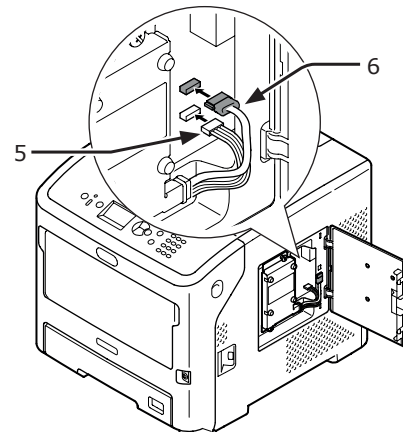
- 4** Убедитесь, что светодиод (3), на который указывает стрелка, не горит. Если светодиод горит, дождитесь, пока он погаснет.



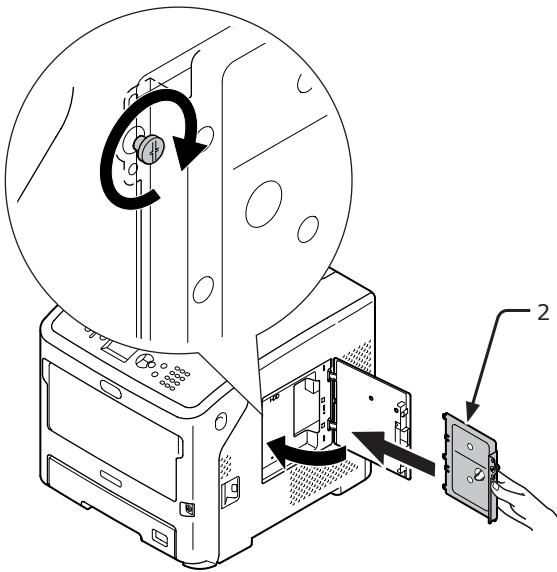
- 5** Установите жесткий диск (4) и закрутите для закрепления двумя винтами.



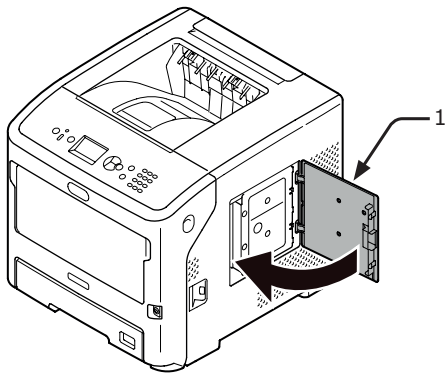
- 6** Сначала подсоедините разъем белого цвета (5) жесткого диска к принтеру, а затем подсоедините к принтеру другой разъем (6).



- 7 Вставьте правый край металлической пластины (2) в принтер, закройте его и закрепите, затянув винт.

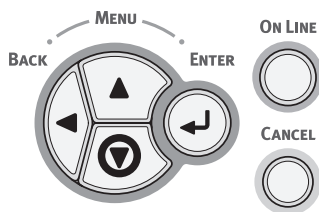


- 8 Закройте крышку доступа (1).

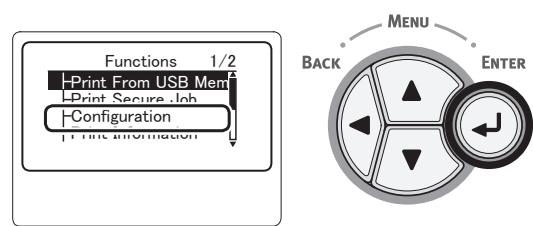


- 9 Подключите к принтеру кабель питания и ранее отсоединенные кабели, а затем включите питание.

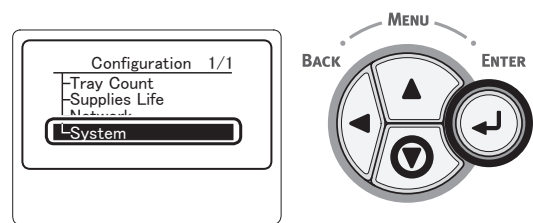
- 10 Нажмите кнопку прокрутки ▼ на панели оператора.



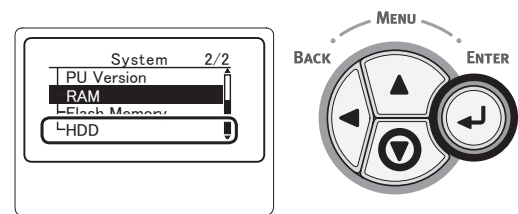
- 11 Убедитесь, что выбран пункт [**Конфигурация** (Configuration)], и нажмите кнопку <ENTER (ВВОД)>.



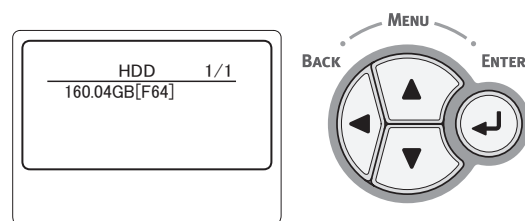
- 12 Несколько раз нажмите кнопку прокрутки ▼ для выбора [**Система** (System)] и нажмите кнопку <ENTER (ВВОД)>.



- 13 Несколько раз нажмите кнопку прокрутки ▼ для выбора [**HDD** (HDD)] и нажмите кнопку <ENTER (ВВОД)>.



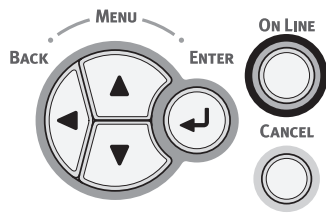
- 14 Проверьте значение [**HDD** (HDD)].



! Примечание

- Если отображается [**отсутствует**], выключите принтер, отсоедините кабель питания и другие кабели, затем повторно установите жесткий диск.

15 Нажмите кнопку <**ON LINE** (ВКЛ)>.



2. Базовые операции печати

• Включение/отключение питания



Требования к источнику питания

Источник питания должен удовлетворять следующим требованиям.

Ток:	110—127 В пер. тока (диапазон 99—140 В пер. тока) 220—240 В пер. тока (диапазон 198—264 В пер. тока)
Частота:	50/60 Гц ± 2 %

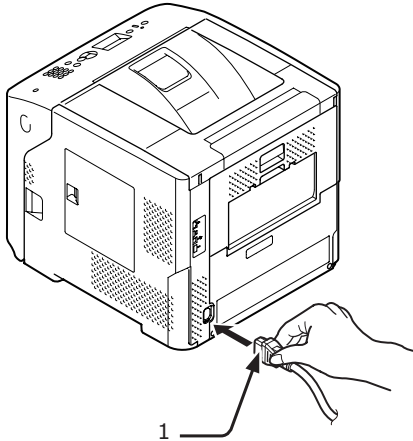
! Примечание

- Если электроснабжение является нестабильным, используйте регулятор напряжения.
- Максимальная потребляемая мощность принтера составляет 1400 Вт. Убедитесь, что источник питания обеспечивает достаточное напряжение для работы принтера.
- Работа принтера при использовании источников бесперебойного питания (ИБП) и инверторов не гарантируется. Не используйте источники бесперебойного питания (ИБП) и инверторы.

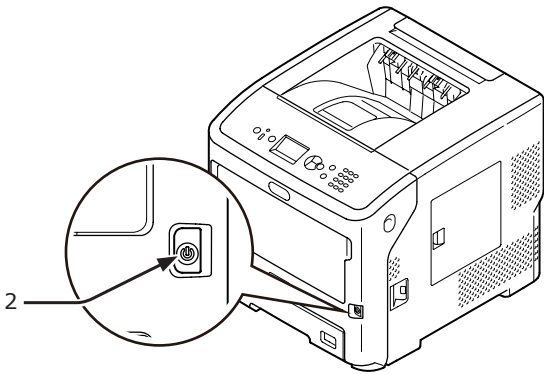
 ПРЕДУПРЕЖДЕНИЕ!	Риск поражения электрическим током и/или возникновения пожара.	
<ul style="list-style-type: none">• Обязательно выключите питание при подключении или отсоединении кабеля питания переменного тока.• При подсоединении и отсоединении кабеля питания обязательно придерживайте штекер питания.• Надежно вставьте штекер кабеля питания в розетку.• Не дотрагивайтесь до шнура питания или принтера мокрыми руками.• Разместите кабель питания таким образом, чтобы исключить возможность наступания на него. Не ставьте на кабель питания никаких объектов.• Не используйте кабель питания, связанный в пучок.• Не используйте поврежденные кабели питания.• Не используйте адаптеры-разветвители.• Не подключайте принтер к розетке питания, в которую включены другие электрические устройства. Если принтер подключен одновременно с кондиционером, копировальным аппаратом, шредером и т. д., принтер может работать неправильно из-за электропомех. Если требуется подключить принтер к розетке, к которой подключены другие устройства, используйте коммерческий шумовой фильтр или противопомеховый трансформатор.• Используйте шнур питания в комплекте с принтером и подключите его непосредственно к розетке. Не используйте для принтера кабель питания, предназначенный для других устройств.• Не используйте удлинительный кабель. При необходимости использования удлинительного кабеля его номинальный ток не должен превышать 15 А.• Если используется удлинительный кабель, принтер может работать некорректно из-за падения напряжения.• Не отключайте принтер и не отсоединяйте кабель питания из розетки во время печати.• Если вы не планируете пользоваться принтером в течение длительного времени, например в праздничные дни или во время отпуска, отключите кабель питания из розетки.• Не используйте включенный в комплект кабель питания для других устройств.		

Включение питания

- 1 Подключите кабель питания переменного тока (1) к разъему питания переменного тока на принтере.



- 2 Вставьте кабель питания переменного тока в электрическую розетку.
- 3 Для того чтобы включить питание, удерживайте выключатель питания (2) в нажатом положении около 1 секунды.



После включения принтера загорится индикатор на выключателе питания. Как только принтер будет готов к работе, на панели оператора появится сообщение «Ready To Print» (Готов к печати).

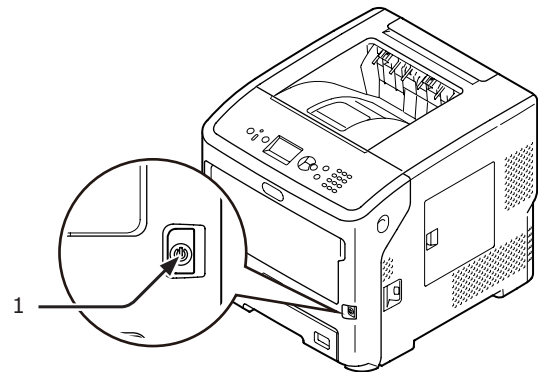
Отключение питания

- 1 Удерживайте нажатым выключатель питания (1) в течение примерно 1 секунды.

На панели оператора появится сообщение «Shutting down/Please wait. Printer will turn off automatically» (Идет завершение работы. Подождите. Принтер будет выключен автоматически), и индикатор питания начнет мерцать с частотой в 1 секунду. Затем принтер отключится автоматически, и индикатор питания погаснет.

! Примечание

- Для отключения принтера может потребоваться ок. 5 минут. Дождитесь выключения принтера.
- Удерживайте выключатель питания нажатым в течение не менее 5 секунд, чтобы принудительно выключить принтер. Принудительное выключение производится только при сбое принтера. Проблемы, ведущие к сбою принтера, приведены в «Неисправности аппарата» стр.132



■ Если принтер не используется в течение длительного времени

Если принтер не используется в течение длительного времени, например в выходные дни или во время отпуска, а также при замене и установке деталей для проведения ремонта и технического обслуживания, кабель питания (1) следует отключить от розетки.

Заметка

- Функционального повреждения принтера не произойдет, даже если он будет отключен от электрической розетки в течение длительного периода времени (более 4 недель).

Режим энергосбережения и спящий режим

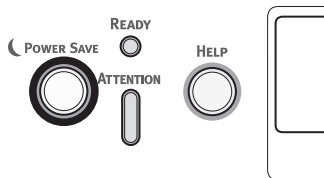
Два этапа сбережения энергии позволяют сократить потребление энергии принтером.

Режим энергосбережения

Если принтер не используется в течение определенного периода времени, он автоматически переходит в режим энергосбережения, что позволяет снизить потребление энергии.

Режим энергосбережения можно включить вручную, нажав кнопку **<POWER SAVE (ЭНЕРГОСБЕР.)>** на панели оператора.

В этом режиме кнопка **<POWER SAVE (ЭНЕРГОСБЕР.)>** горит зеленым светом.



Заметка

- В заводских настройках по умолчанию интервал времени, после которого осуществляется переход в режим энергосбережения, установлен равным 1 минуте. Инструкции по изменению периода задержки перед переключением в режим энергосбережения см. в разделе [«Настройка задержки перед переходом в режим энергосбережения»](#) стр.50.

Спящий режим

Через установленный период времени принтер переходит из режима энергосбережения в спящий режим. В спящем режиме принтер находится в практически аналогичном состоянии, как если он выключен.

В спящем режиме кнопка **<POWER SAVE (ЭНЕРГОСБЕР.)>** мерцает.

Примечание

- При возникновении ошибки принтер не переходит в спящий режим.

Заметка

- В заводских настройках по умолчанию интервал времени, после которого осуществляется переход в спящий режим, установлен равным 15 минутам. Инструкции по изменению периода задержки перед переключением в спящий режим см. в разделе [«Настройка задержки перед переходом в спящий режим»](#) стр.51.

Справка

- Дополнительную информацию о спящем режиме см. в руководстве пользователя (расширенное).

Вывод принтера из режима экономии энергии

Чтобы вывести принтер из режима энергосбережения или спящего режима, нажмите кнопку **<POWER SAVE (ЭНЕРГОСБЕР.)>** на панели оператора.

Заметка

- Принтер автоматически выходит из режима экономии энергии, когда он получает задание печати с компьютера или других устройств.

Функция автоматического выключения

По истечении определенного времени бездействия после завершения печати принтер автоматически выключается.

Заметка

- В заводских настройках по умолчанию интервал времени, после которого принтер автоматически выключается, установлен равным 4 часам.
- Инструкции по изменению периода задержки перед автоматическим выключением принтера см. в разделе [«Настройка времени автоматического выключения»](#) стр.54.

Примечание

- В настройках по умолчанию режим автоматического выключения при сетевом подключении принтера деактивирован. Инструкция по активации этого режима при сетевом подключении приведена в [«Настройка времени автоматического выключения»](#) стр.54.

• Загрузка бумаги

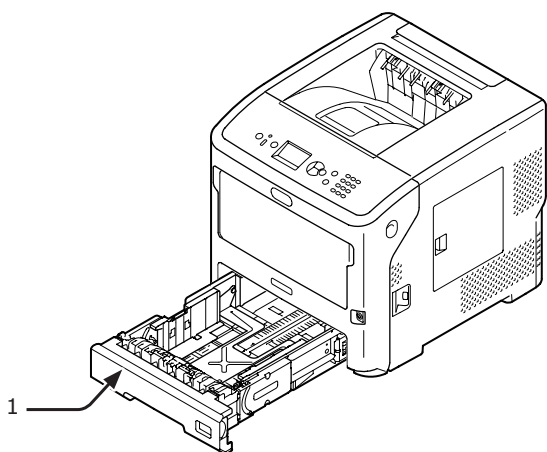
Загрузка бумаги в лотки 1—4

Ниже описана процедура загрузки бумаги в лоток 1 и дополнительные лотки 2/3/4.

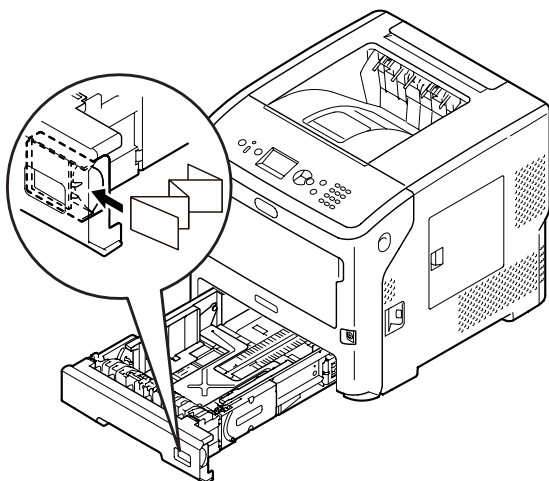
Заметка

- Данная процедура описывает порядок загрузки бумаги в лоток 1. Аналогичная процедура применяется к лоткам 2/3/4.

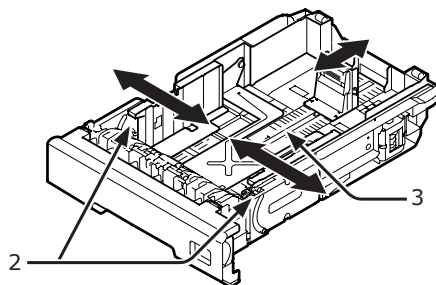
1 Извлеките лоток для бумаги (1).



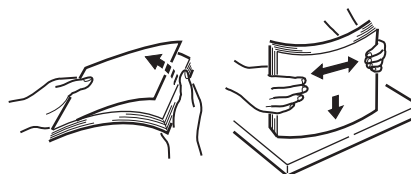
2 Укажите размер загружаемой бумаги, после чего вставьте индикатор.



3 Отрегулируйте направляющие для бумаги (2) и ограничитель (3) в соответствии с размером загружаемой бумаги.



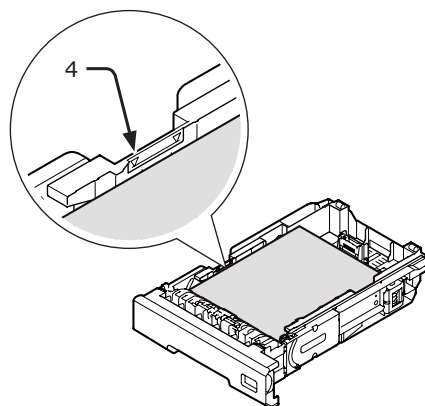
4 Согните пачку бумаги в разные стороны и расправьте ее веером. Выровняйте края стопки бумаги на ровной поверхности.



5 Загрузите бумагу в принтер лицевой стороной вниз и прижмите ее сверху.

! Примечание

- Не загружайте бумагу сверх отметки [▽] (4) на направляющих для бумаги.



6 Вставьте лоток для бумаги в принтер.

Заметка

- При загрузке бумаги, размер которой нельзя выбрать с помощью параметров индикатора, необходимо задать размер бумаги на панели оператора.

Загрузка бумаги в универсальный лоток

Данная процедура описывает порядок загрузки бумаги в универсальный лоток.

! Примечание

- Не загружайте одновременно бумагу разных форматов, типов и веса.
- При добавлении бумаги извлеките бумагу из универсального лотка и выровняйте края пачки бумаги, а затем вновь загрузите бумагу в принтер.
- Не помещайте в универсальный лоток ничего, кроме бумаги.

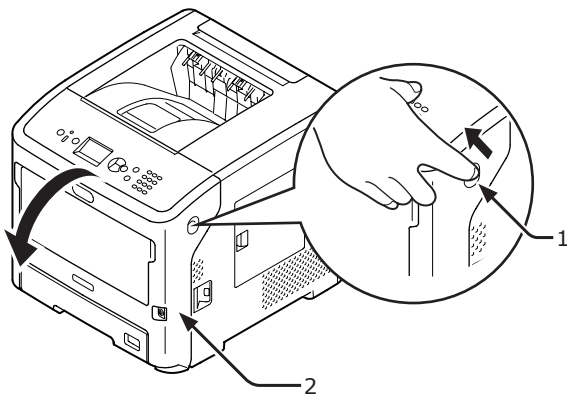
Подготовка перед загрузкой конвертов в универсальный лоток

Перед загрузкой конвертов в универсальный лоток выполните следующие действия.

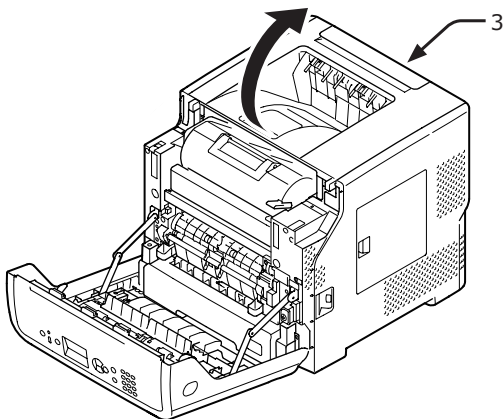
- 1 Поместите палец в выемку с правой стороны принтера и потяните вперед рычаг открытия передней крышки (1), чтобы открыть переднюю крышку (2).

! Примечание

- Осторожно откройте переднюю крышку. При быстром открытии крышки также может открыться универсальный лоток.

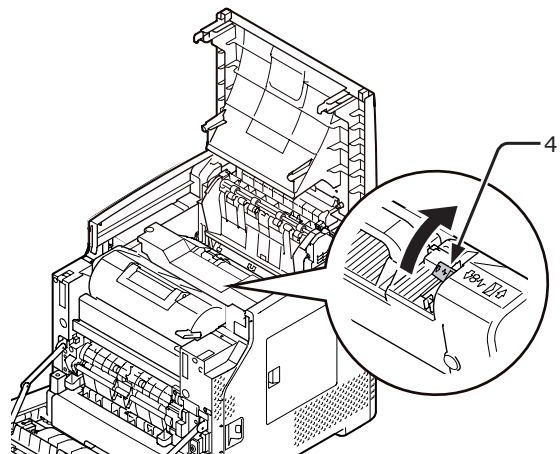


- 2 Откройте верхнюю крышку (3).

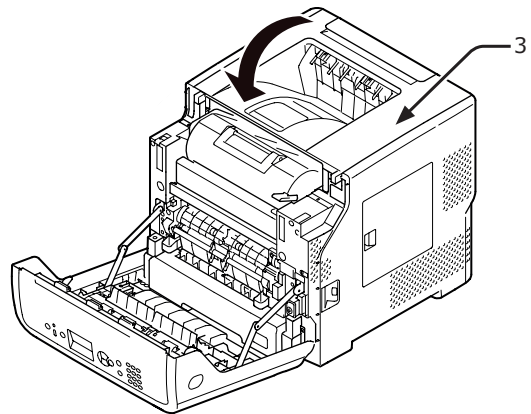


- 3 Наклоните спусковой рычажок (4) блока термоэлемента назад в положение "Конверт".

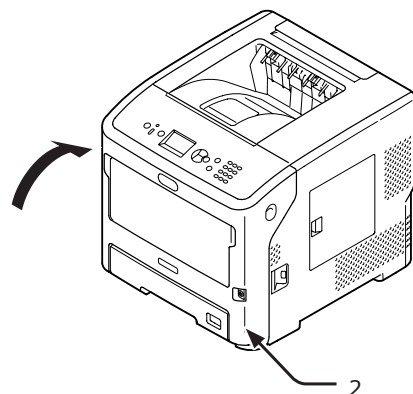
⚠ ВНИМАНИЕ!	Возможно получение ожогов.	⚠
<ul style="list-style-type: none"> • Блок термоэлемента нагревается до высокой температуры, поэтому операцию следует выполнять с осторожностью, и при извлечении его следует держать за ручку. Не прикасайтесь к блоку термоэлемента, пока он горячий. Выполняйте операцию после того, как он остынет. 		



- 4 Закройте верхнюю крышку (3).



- 5 Закройте переднюю крышку (2).

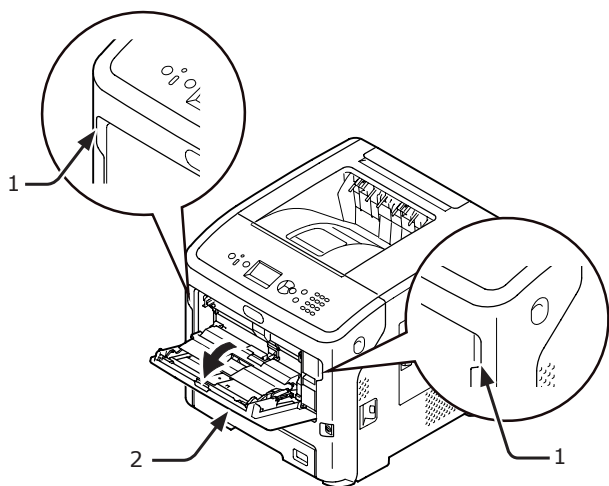


Заметка

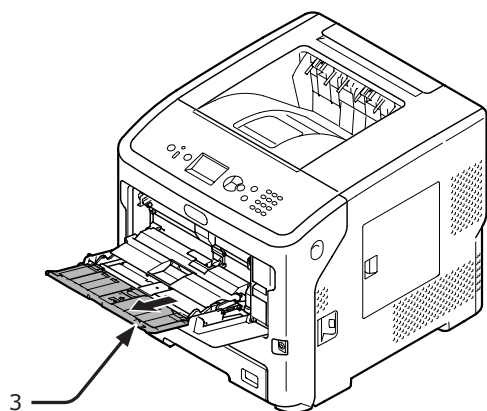
- Конверты в универсальный лоток следует загружать лицевой стороной вверх с ориентацией, как указано ниже.
- Форматы C5, C6, DL, Com-9, Com010 и Monarch загружаются с завернутым клапаном в ориентации, показанной на рисунке ниже.

**Загрузка бумаги**

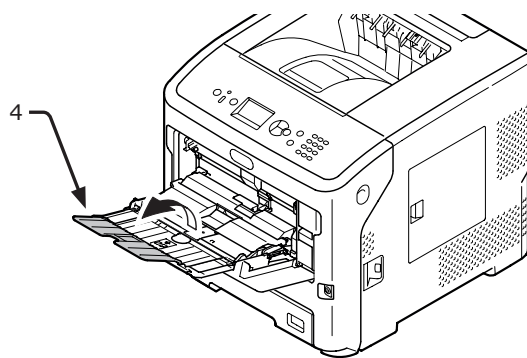
- 1 Выдвините универсальный лоток (2) вперед, поместив пальцы в выемку спереди (1).



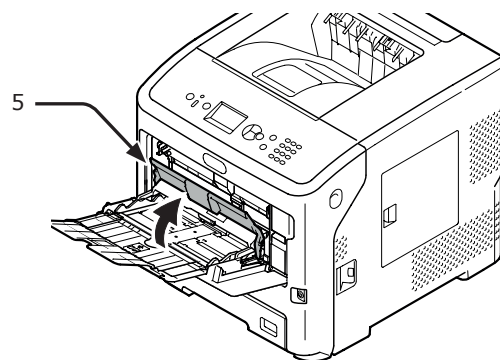
- 2 Извлеките подставку для бумаги (3), удерживая ее за центральную часть.



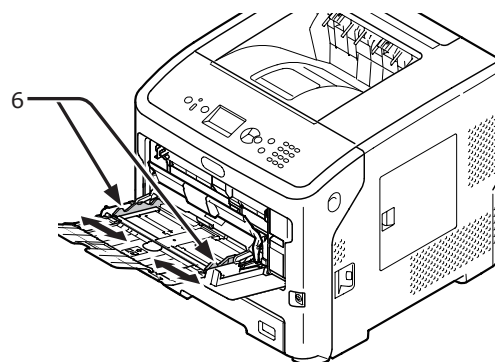
- 3 Раскройте нижнюю подставку (4).



- 4 Откройте крышку отсека для бумаги (5).



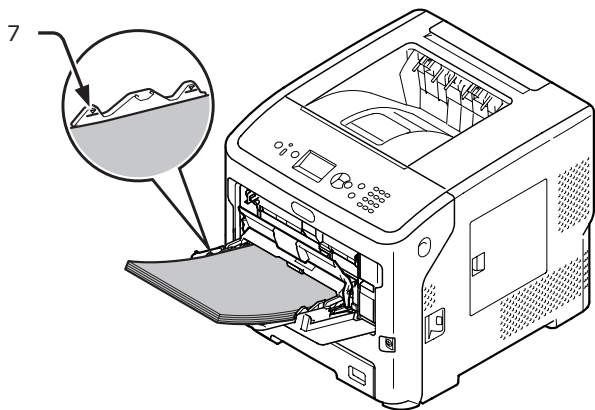
- 5 Отрегулируйте направляющие для ручной подачи бумаги (6) по ширине загружаемой бумаги.



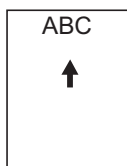
- 6 Вставьте бумагу стороной для печати вверх.

Примечание

- Не загружайте бумагу выше отметки [▽] (7).



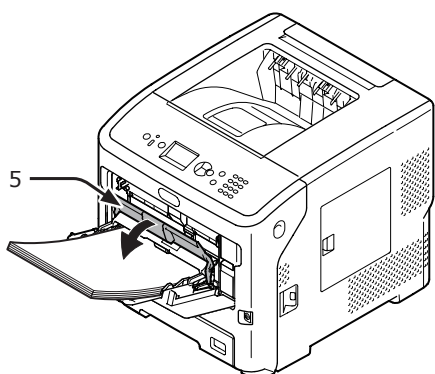
Загрузите бумагу в ориентации, показанной на рисунке ниже.



! Примечание

- После печати бумага может скручиваться или содержать морщины.
- Храните бумагу при надлежащей температуре и влажности. Не используйте бумагу, которая является волнистой или скручивается по причине влажности.
- Не выполняйте печать на обратной стороне бумаги, на которой была выполнена печать на другом принтере.
- Изгибание конвертов может приводить к проблемам, связанным с тонером. Используйте нескручивающиеся конверты. Исправьте изгибание конвертов в пределах 2 мм.
- При печати на конвертах с клейкими клапанами могут возникать проблемы, связанные с тонером. Устраните загибание клапана перед тем, как использовать конверт.

7 Закройте крышку отсека для бумаги (5).



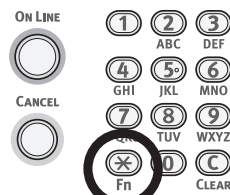
Если при печати из универсального лотка всегда используется бумага одного размера и типа, зарегистрируйте ее на панели оператора («[Регистрация размеров, задаваемых пользователем](#)» стр.40). Если

печать выполняется однократно, перейдите к операции «[3. Печать](#)» стр. 61.

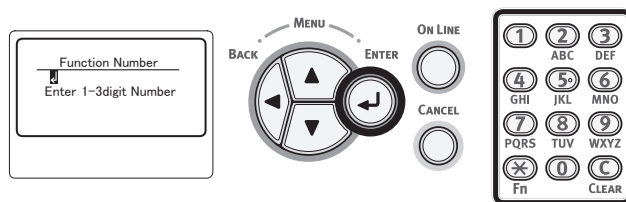
! Примечание

- Если принтер находится в режиме энергосбережения, нажмите кнопку <**POWER SAVE (ЭНЕРГОСБЕР.)**> для вывода принтера из этого режима.
- Убедитесь, что на панели оператора отображается сообщение «Ready To Print» (Готов к печати). Если сообщение не отображается, нажмите кнопку <**ON LINE (ВКЛ.)**>.

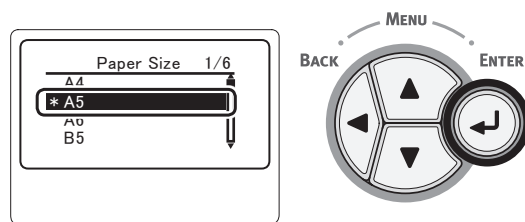
8 Нажмите клавишу <**Fn (Ф)**>.



9 Введите "90", используя десятиклавишную клавиатуру, и нажмите кнопку <**ENTER (ВВОД)**>.



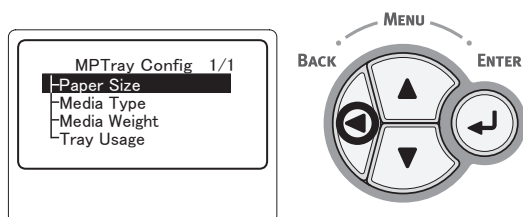
10 При отображении [**Размер бумаги (Paper Size)**] выберите размер загруженной бумаги и нажмите кнопку <**ENTER (ВВОД)**>.



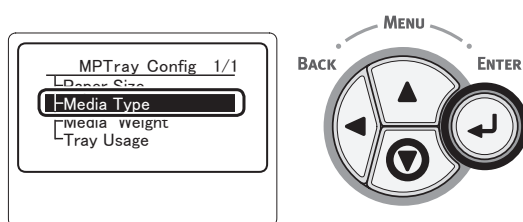
Справка

- Если в меню [**Пользовательский**] выбрано [**Размер бумаги**], необходимо зарегистрировать произвольный размер бумаги. Инструкции по регистрации произвольного размера бумаги см. в разделе «[Регистрация размеров, задаваемых пользователем](#)» стр.40.

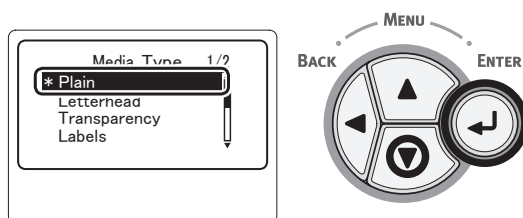
- 11** Нажимайте кнопку **<BACK (НАЗАД)>**, пока не появится [**Настр.:МЦЛ** (MPTray Config)].



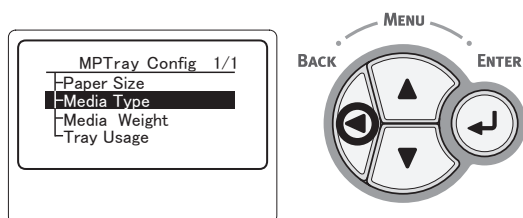
- 12** Несколько раз нажмите кнопку прокрутки **▼** для выбора [**Тип носителя** (Media Type)] и нажмите кнопку **<ENTER (ВВОД)>**.



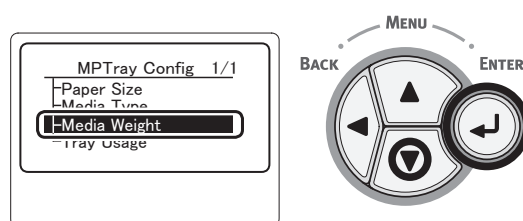
- 13** Нажмите кнопку прокрутки **▼**, чтобы выбрать тип загруженной бумаги, а затем нажмите кнопку **<ENTER (ВВОД)>**.



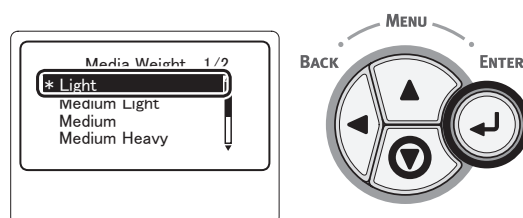
- 14** Нажимайте кнопку **<BACK (НАЗАД)>**, пока не появится [**Настр.:МЦЛ** (MPTray Config)].



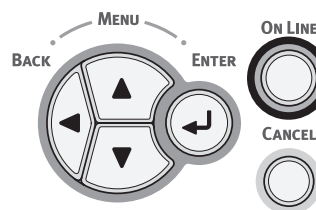
- 15** Несколько раз нажмите кнопку прокрутки **▼** для выбора [**Вес носителя** (Media Weight)] и нажмите кнопку **<ENTER (ВВОД)>**.



- 16** Нажмите кнопку прокрутки **▼**, чтобы выбрать вес загруженной бумаги, а затем нажмите кнопку **<ENTER (ВВОД)>**.



- 17** Нажмите кнопку **<ON LINE (ВКЛ)>** для выхода из меню.



Регистрация размеров, задаваемых пользователем

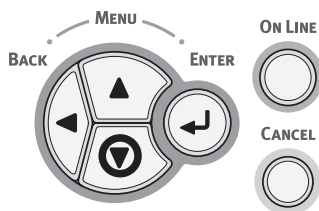
Для загрузки бумаги пользовательского размера необходимо зарегистрировать ширину и длину бумаги перед печатью. Диапазон размеров, которые можно задать, различается в зависимости от лотка для бумаги.

Лоток	Диапазон доступных размеров
Лоток 1 Лотки 2–4 (дополнительно)	Ширина: 148–216 мм (5,8–8,5 дюйма) Длина: 210–356 мм (8,3–14,0 дюймов)
Универсальный лоток	Ширина: 76,2–216 мм (3,0–8,5 дюйма) Длина: 127–1321 мм (5,0–52,0 дюйма)

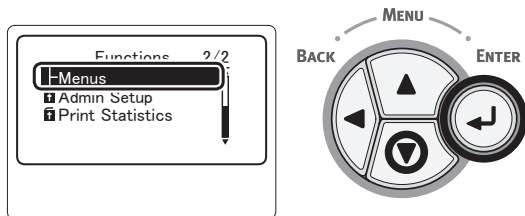
! Примечание

- [Размер по оси X/Y] отображается, только когда для параметра [Размер бумаги] установлено значение [Пользовательский].

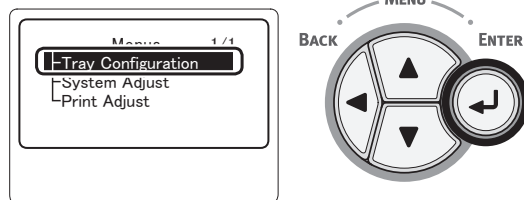
1 Нажмите кнопку прокрутки ▼ на панели оператора.



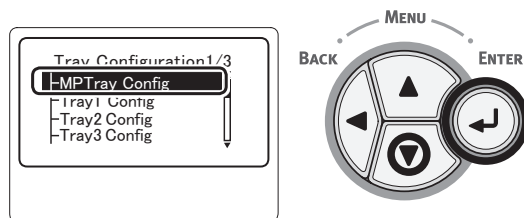
2 Несколько раз нажмите кнопку прокрутки ▼ для выбора [Меню (Menus)] и нажмите кнопку <ENTER (ВВОД)>.



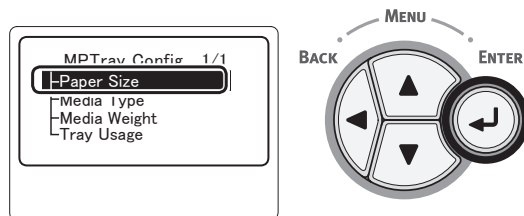
3 Убедитесь, что выбран пункт [Настройка лотка (Tray Configuration)], и нажмите кнопку <ENTER (ВВОД)>.



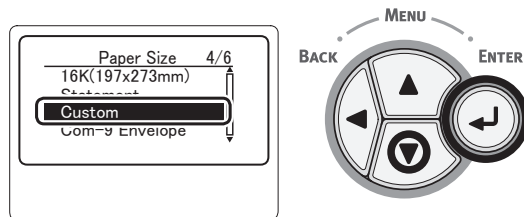
4 Несколько раз нажмите кнопку прокрутки ▼, чтобы выбрать [(Tray) Config] для лотка бумаги, в который загружена бумага, а затем нажмите кнопку <ENTER (ВВОД)>.



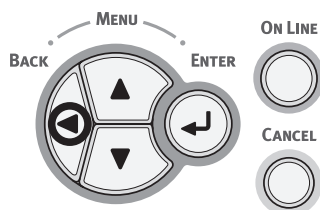
5 Убедитесь, что выбран пункт [Размер бумаги (Paper Size)], и нажмите кнопку <ENTER (ВВОД)>.



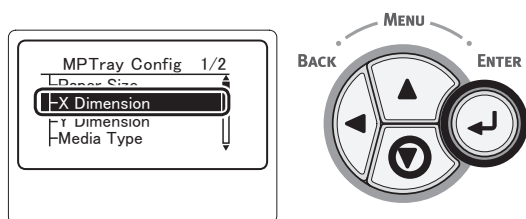
6 Несколько раз нажмите кнопку прокрутки ▼ для выбора [Пользовательский (Custom)] и нажмите кнопку <ENTER (ВВОД)>.



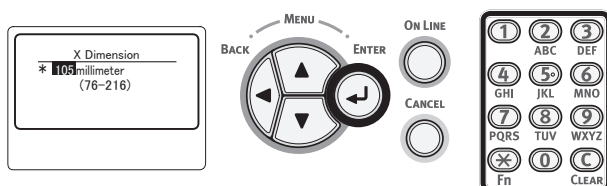
- 7 Нажмите кнопку **<BACK (НАЗАД)>**.



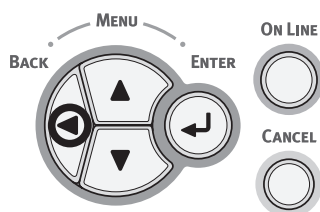
- 8 Несколько раз нажмите кнопку прокрутки **▼** для выбора [Размер по оси X (X Dimension)] и нажмите кнопку **<ENTER (ВВОД)>**.



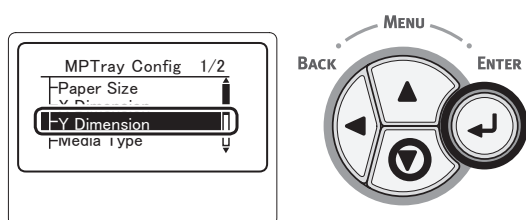
- 9 Введите значение ширины бумаги, используя десятиклавишную клавиатуру, а затем нажмите кнопку **<ENTER (ВВОД)>**.



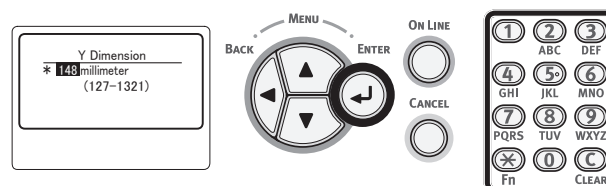
- 10 Нажмите кнопку **<BACK (НАЗАД)>**.



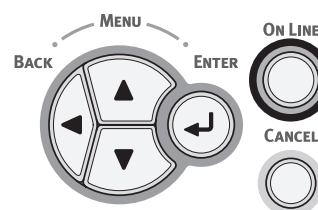
- 11 Несколько раз нажмите кнопку прокрутки **▼** для выбора [Размер по оси Y (Y Dimension)] и нажмите кнопку **<ENTER (ВВОД)>**.



- 12 Введите значение длины бумаги, используя десятиклавишную клавиатуру, а затем нажмите кнопку **<ENTER (ВВОД)>**.



- 13 Нажмите кнопку **<ON LINE (ВКЛ)>** для выхода из меню.



● Вывод бумаги

Бумага из принтера выводится в укладчик лицевой стороной вверх или вниз. Список типов бумаги, выводимой в каждый укладчик, представлен ниже:

Выходной укладчик	Поддерживаемые типы бумаги	Емкость вывода бумаги
Укладчик лицевой стороной вниз	<ul style="list-style-type: none"> Обычная бумага Вторичная бумага 	<ul style="list-style-type: none"> 500 листов (при плотности бумаги менее 80 г/м²)
Укладчик лицевой стороной вверх	<ul style="list-style-type: none"> Обычная бумага Вторичная бумага Конверт Открытка Наклейка 	<ul style="list-style-type: none"> 100 листов (для бумаги весом менее 80 г/м²) 20 листов (сверхплотная бумага и конверты)

! Примечание

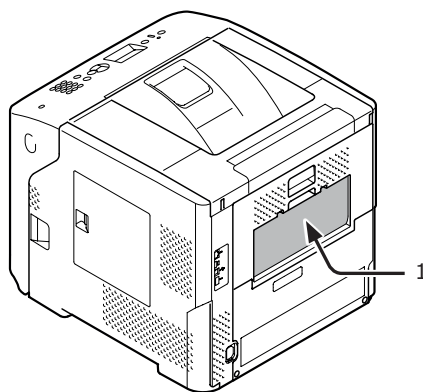
- Не открывайте и не закрывайте укладчик лицевой стороной вверх при печати, так как это может привести к замятию.

■ Использование укладчика лицевой стороной вниз

Бумага выводится отпечатанной стороной вниз и укладывается в порядке печати.

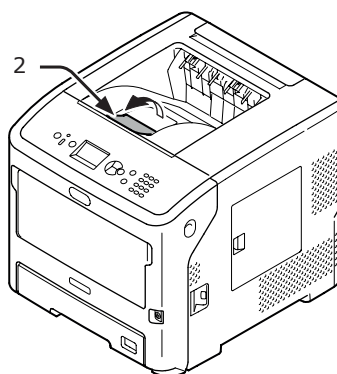
! Примечание

- Убедитесь, что укладчик лицевой стороной вверх (1) с задней стороны принтера закрыт. Если укладчик лицевой стороной вверх открыт, бумага будет выводиться в укладчик лицевой стороной вверх.



Заметка

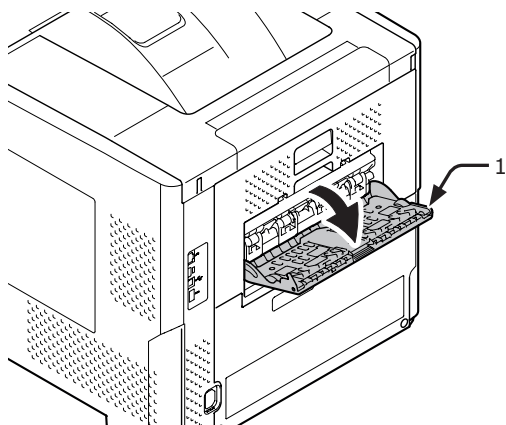
- Откройте подставку для бумаги (2), чтобы отпечатки не падали с верхней крышки.



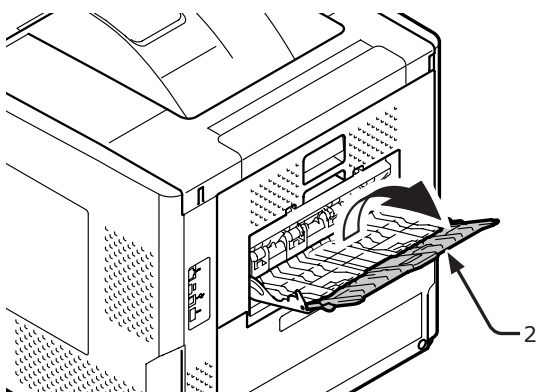
■ Использование укладчика лицевой стороной вверх

Бумага выводится отпечатанной стороной вверх и укладывается в порядке, обратном порядку печати.

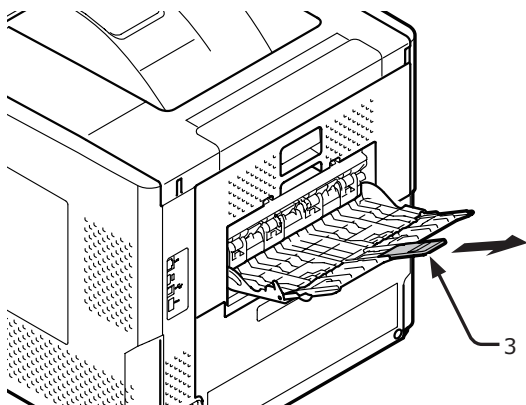
- 1 Извлеките укладчик лицевой стороной вверх (1) с задней стороны принтера и откройте его. Поместите палец в выемку по центру укладчика лицевой стороной вверх и откройте его, потянув наискосок и вниз.



- 2 Раскройте подставку для бумаги (2).



- 3 Извлеките дополнительную подставку (3).



• Требования к бумаге

Поддерживаемые типы бумаги

Для обеспечения высокого качества результатов используйте бумагу, удовлетворяющую требованиям в отношении качества материала, веса и обработки поверхности. Используйте бумагу для печати цифровых фотографий.

Тип бумаги	Формат бумаги, мм (дюймы)		Вес бумаги
Обычная бумага	A4	210 x 297	При использовании универсального лотка: 64–253 г/м ² ; При использовании лотков 1–4: 64–220 г/м ² ; Двусторонняя печать: Размер бумаги 148–216 мм x 210–355,6 мм, вес бумаги: 64–220 г/м ² ! Примечание • Скорость печати снижается при использовании бумаги указанного ниже размера и веса. Размер бумаги: А6, А5; Ширина бумаги: Менее 216 мм (А5)
	A5	148 x 210	
	A6	105 x 148	
	B5	182 x 257	
	B6	128 x 182	
	Letter	215,9 x 279,4 (8,5 x 11)	
	Legal (13 дюймов)	215,9 x 330,2 (8,5 x 13)	
	Legal (13,5 дюймов)	215,9 x 342,9 (8,5 x 13,5)	
	Legal (14 дюймов)	215,9 x 355,6 (8,5 x 14)	
	Executive	184,2 x 266,7 (7,25 x 10,5)	
	Statement	(5,5 x 8,5)	
	16K (184 x 260 мм)	184 x 260	
	16K (195 x 270 мм)	195 x 270	
	16K (197 x 273 мм)	197 x 273	
	Баннер (210 x 900 мм)	210 x 900	
Баннер (215 x 900 мм)	215 x 900		
Баннер (215 x 1200 мм)	215 x 1200		
Специальный	Ширина: 76,2–216 Длина: 127–1321	64–253 г/м ²	
Конверт	Com-10	104,8 x 241,3 (4,125 x 9,5)	Конверты должны быть из бумаги весом 24 фунта, а клапаны конвертов должны быть согнуты.
	Com-9	98,4 x 255,4 (3,875 x 8,875)	
	Monarch	98,4 x 190,5 (3,875 x 7,50)	
	DL	110 x 220 (4,33 x 8,66)	
	C6	114 x 162 (4,49 x 6,38)	
	C5	162 x 229 (6,4 x 9)	
Учетная карт.	Учетная карт.	76,2 x 127 (3 x 5)	
Фотография	Фотография	(4 x 6) (5 x 7)	
Наклейка	—	—	0,1–0,2 мм
Бумага, на которой уже была выполнена печать	Соответствует стандартной бумаге * 1		64–253 г/м ²
Цветная бумага	Соответствует стандартной бумаге * 2		64–253 г/м ²

* 1 Используйте бумагу, соответствующую следующим требованиям:

- Бумага, соответствующая требованиям к обычной бумаге.
- Чернила, использованные для частичной печати, являются термостойкими (230 °С).

! Примечание

- При указании области печати учитывайте следующие отличия положения печати.
Начальное положение печати: ± 2 мм, скос бумаги: ± 1 мм/100 мм, растяжение изображения: ± 1 мм/100 мм (если вес пачки бумаги составляет 80 г/м^2 (20 фунтов))
- Данный принтер не выполняет печать поверх чернил.

* 2 Используйте бумагу, соответствующую следующим требованиям:

- Краситель или чернила, используемые для цветной бумаги, являются термостойкими (210°C).
- Бумага с такими же характеристиками, как стандартная бумага и бумага, используемая для электронных фотопринтеров.

Бумага, загружаемая в лоток

В принтер встроено два лотка (лоток 1 и универсальный лоток), а также предусмотрена возможность установки дополнительных лотков (лотки 2/3/4). Поддерживаемые типы бумаги и емкость каждого из лотков см. в списке ниже.

! Примечание

- Двусторонняя печать не может выполняться на бумаге, помеченной звездочкой (*).
- Com-10 не поддерживается для лотков 3 и 4.

Лоток	Поддерживаемый формат бумаги	Емкость лотка	Вес бумаги
Лоток 1	<ul style="list-style-type: none"> • A4 • A5 • B5 • Letter • Legal 13 • Legal 13,5 • Legal 14 • Executive • 16K (184 x 260 мм) • 16K (195 x 270 мм) • 16K (197 x 273 мм) • Statement • Com-10* • Com-9* • Специальный 	530 листов (при плотности бумаги менее 80 г/м ²)	<ul style="list-style-type: none"> • Тонкая (64 г/м²) • Менее тонкая (65–74 г/м²) • Средняя (75–87 г/м²) • Средней плотности (88–104 г/м²) • Плотная (105–120 г/м²) • Сверхплотная1 (121–163 г/м²) • Сверхплотная2 (164–220 г/м²)
Лотки 2/3/4 (дополнительно)	<ul style="list-style-type: none"> • A4 • A5 • B5 • Letter • Legal 13 • Legal 13,5 • Legal 14 • Executive • 16K (184 x 260 мм) • 16K (195 x 270 мм) • 16K (197 x 273 мм) • Statement • Com-10* • Специальный 	530 листов (при плотности бумаги менее 80 г/м ²)	<ul style="list-style-type: none"> • Тонкая (64 г/м²) • Менее тонкая (65–74 г/м²) • Средняя (75–87 г/м²) • Средней плотности (88–104 г/м²) • Плотная (105–120 г/м²) • Сверхплотная1 (121–163 г/м²) • Сверхплотная2 (164–220 г/м²)

! Примечание

- Двусторонняя печать не может выполняться на бумаге, помеченной звездочкой (*).
- Com-10 не поддерживается для лотков 3 и 4.

Лоток	Поддерживаемый формат бумаги	Емкость лотка	Вес бумаги
Универсальный лоток	<ul style="list-style-type: none"> • A4 • A5 • B5 • B6 * • A6 * • Letter • Legal 13 • Legal 13,5 • Legal 14 • Executive • Statement • 16K (184 x 260 мм) • 16K (195 x 270 мм) • 16K (197 x 273 мм) • Специальный • Com-10 * • Com-9* • Monarch * • DL * • C5 * • C6 * • Открытка * • Фотография * • Баннер (210 x 900 мм) * • Баннер (215 x 900 мм) * • Баннер (215 x 1200 мм) * 	<ul style="list-style-type: none"> • 100 листов (для бумаги весом менее 80 г/м²) • 20 конвертов 	<ul style="list-style-type: none"> • Тонкая (64 г/м²) • Менее тонкая (65—74 г/м²) • Средняя (75—87 г/м²) • Средней плотности (88—104 г/м²) • Плотная (105—120 г/м²) • Сверхплотная1 (121—163 г/м²) • Сверхплотная2 (164—220 г/м²) • Сверхплотная3 (221—253 г/м²)

Хранение бумаги

Для поддержания качества бумагу следует хранить при следующих условиях.

- В шкафу или другом сухом темном месте.
- На плоской поверхности.
- Температура: 20 °C
- Влажность: 50 % (относительная).

Не допускается хранение в следующих местах:

- Непосредственно на полу.
- Под воздействием прямого солнечного излучения.
- Возле внутренних или внешних стен.
- На неровной поверхности.
- В местах, где возможно возникновение статического электричества.
- В местах с чрезмерно высокой температурой или частыми изменениями температуры.
- Возле копировальных устройств, кондиционеров, обогревателей и трубопроводов.

! Примечание

- Не распаковывайте бумагу до тех пор, пока вы не будете готовы использовать её.
- Не следует оставлять бумагу распакованной в течение длительного времени. Это может вызвать проблемы при использовании бумаги и снижение качества печати.
- В зависимости от используемого носителя, условий использования и хранения может происходить ухудшение качества и скручивание бумаги.

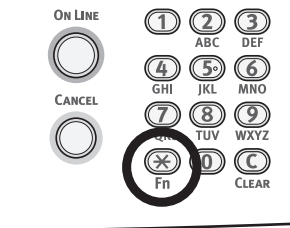
● Тестирование печати с принтера

Убедитесь, что принтер выполняет печать. Проверьте настройки и состояние принтера, выполнив печать содержимого настроек (карты меню).

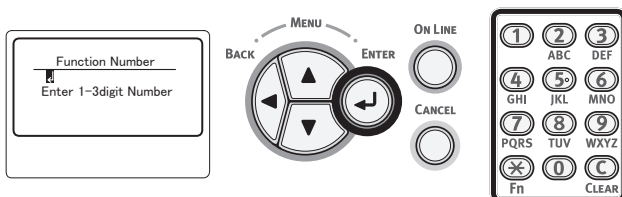
! Примечание

- Если принтер находится в режиме энергосбережения, нажмите кнопку <**POWER SAVE** (ЭНЕРГОСБЕР.)> для вывода принтера из этого режима.

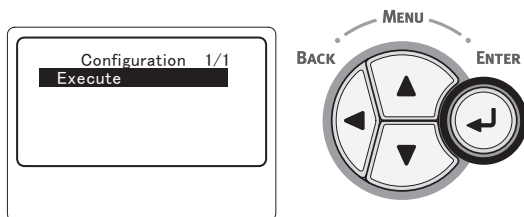
- 1 Нажмите клавишу <**Fn** (Ф)> на панели оператора.



- 2 Введите "100", используя десятиклавишную клавиатуру, и нажмите кнопку <**ENTER** (ВВОД)>.



- 3 Выберите [**Выполнить** (Execute)] и нажмите кнопку <**ENTER** (ВВОД)>.



- 4 По завершении печати настроек принтера убедитесь в том, что добавленные дополнительные принадлежности указаны верно. Настройка печати на принтере завершена, если все дополнительные принадлежности добавлены надлежащим образом.

● Настройка задержки перед переходом в режим энергосбережения

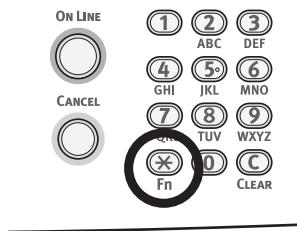
2

Базовые операции печати

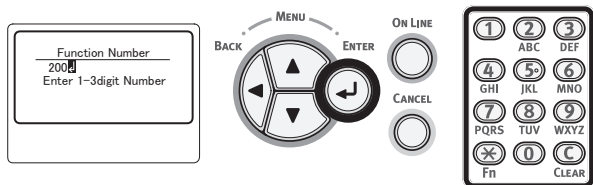
! Примечание

- Если принтер находится в режиме энергосбережения, нажмите кнопку <**POWER SAVE** (ЭНЕРГОСБЕР.)> для вывода принтера из этого режима.
- Убедитесь, что на панели оператора отображается сообщение «Ready To Print» (Готов к печати). Если сообщение не отображается, нажмите кнопку <**ON LINE** (ВКЛ)>.

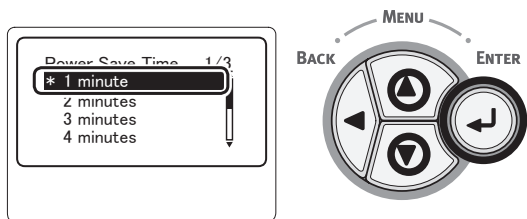
1 Нажмите клавишу <**Fn** (Ф)> на панели оператора.



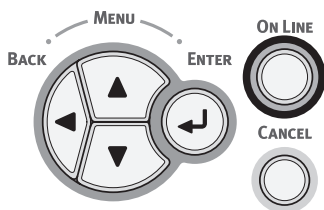
2 Введите "200", используя десятиклавишную клавиатуру, и нажмите кнопку <**ENTER** (ВВОД)>.



3 Нажмите кнопку прокрутки ▼ или ▲, чтобы указать время, а затем нажмите кнопку <**ENTER** (ВВОД)>.



4 Нажмите кнопку <**ON LINE** (ВКЛ)>.



Заметка

- Можно выбрать следующие значения времени режима экономии питания. По умолчанию для параметра установлено значение 1 минута.

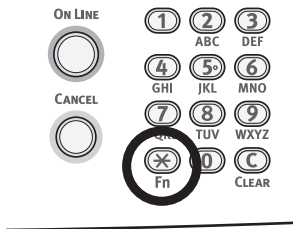
- [1 минута]
- [2 минут]
- [3 минут]
- [4 минут]
- [5 минут]
- [10 минут]
- [15 минут]
- [30 минут]
- [60 минут]

● Настройка задержки перед переходом в спящий режим

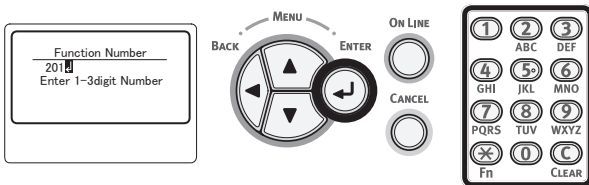
! Примечание

- Если принтер находится в режиме энергосбережения, нажмите кнопку **<POWER SAVE (ЭНЕРГОСБЕР.)>** для вывода принтера из этого режима.
- Убедитесь, что на панели оператора отображается сообщение «Ready To Print» (Готов к печати). Если сообщение не отображается, нажмите кнопку **<ON LINE (ВКЛ)>**.

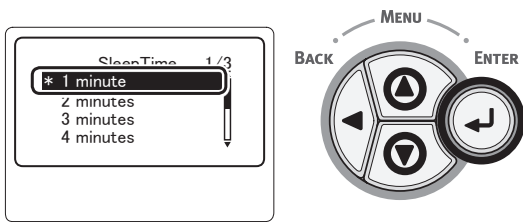
1 Нажмите клавишу **<Fn (Ф)>** на панели оператора.



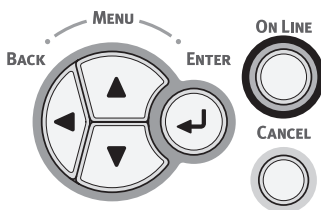
2 Введите "201", используя десятиклавишную клавиатуру, и нажмите кнопку **<ENTER (ВВОД)>**.



3 Нажмите кнопку прокрутки ▼ или ▲, чтобы указать время, а затем нажмите кнопку **<ENTER (ВВОД)>**.



4 Нажмите кнопку **<ON LINE (ВКЛ)>**.



Заметка

- Можно выбрать следующие значения времени режима экономии питания. По умолчанию для параметра установлено значение 15 минут.
 - [1 минута]
 - [2 минут]
 - [3 минут]
 - [4 минут]
 - [5 минут]
 - [10 минут]
 - [15 минут]
 - [30 минут]
 - [60 минут]

Ограничения, действующие в спящем режиме

В этом разделе описаны ограничения, действующие во время спящего режима.

При возникновении ошибки принтер не переходит в спящий режим.

Ограничения для драйвера принтера

Во время перехода принтера в спящий режим для драйвера принтера и служебных функций применяются следующие ограничения.

Когда принтер переходит в спящий режим, нажмите на панели оператора кнопку <**POWER SAVE** (ЭНЕРГОСБЕР.)> и убедитесь, что на экране отображается сообщение "Готов к печати".

Если сообщение «Ready To Print» (Готов к печати) отображается, следующие ограничения не применяются.

ОС	Название программы	Ограничения, действующие в спящем режиме
Windows	Инструмент конфигурации	Невозможно настроить параметры сетевого модуля.
	Сетевое расширение	Не удастся подключиться к принтеру.
	Программа установки драйвера	Если установлено подключение по сети, при установке драйвера невозможно автоматически получить информацию о параметрах принтера.
Mac OS X	Инструмент настройки NIC	Невозможно найти принтер и настроить параметры.

Ограничения для сетевых функций

В спящем режиме для сетевых функций применяются следующие ограничения:

■ Не выполняется переход в спящий режим

В следующих случаях принтер не переходит в спящий режим:

- Активирован IPSec.
- Установлено подключение по протоколу TCP. Например, если устанавливается подключение через Telnet или FTP. В режиме энергосбережения принтер перейдет в спящий режим через определенное время после разрыва соединения.
- Установлено подключение по протоколу USB.
- Включено получение электронных сообщений.

Заметка

- Если требуется включить спящий режим, отключите IPSec/получение электронных сообщений.

■ Печать не выполняется

В спящем режиме невозможно выполнение печати по следующим протоколам:

- NBT
- Печать WSD

■ Невозможно выполнить поиск/установить

В спящем режиме невозможно выполнение поиска и настройка параметров при использовании следующих функций и протоколов:

- PnP-X
- UPnP
- LLTD
- MIB *

* Можно использовать ссылку через некоторые поддерживаемые MIB в спящем режиме (команда Get).

■ Не работают протоколы с функциями клиентов

В спящем режиме не работают следующие протоколы с функциями клиентов:

- Уведомления по электронной почте *1
- SNMP Trap
- WINS *2

* 1 Время, в течение которого был включен спящий режим, не учитывается для интервала периодического уведомления по электронной почте.

* 2 Время, в течение которого был включен спящий режим, не учитывается для интервалов между обновлениями WINS. Обычные обновления WINS не выполняются в спящем режиме, поэтому имена, зарегистрированные на сервере WINS, могут быть удалены.

■ Автоматический переход из спящего режима в режим энергосбережения

В сетевой среде с большой циркуляцией пакетов данных принтер может автоматически переходить из спящего режима в режим энергосбережения. Если время задержки перед переходом в спящий режим истекло, принтер автоматически переходит в спящий режим.

Протоколы, для которых спящий режим должен быть отключен

Спящий режим необходимо отключить при использовании следующих протоколов:

- IPv6
- NBT
- Печать WSD

● Настройка времени автоматического выключения

2

Базовые операции печати

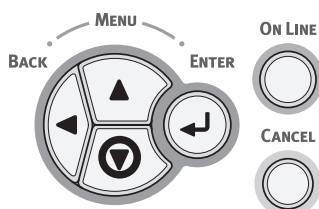
! Примечание

- В соответствии с настройками по умолчанию автоматического отключения принтера не происходит, если он подключен к сети.

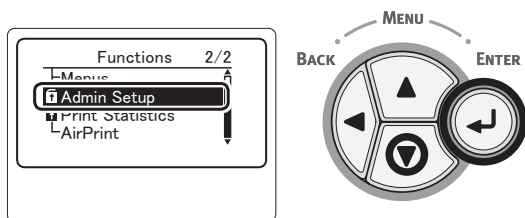
Настройка автоматического отключения питания

Чтобы активировать режим автоматического выключения при подключении к сети, выполните следующую процедуру:

- 1 Нажмите кнопку прокрутки ▼ на панели оператора.

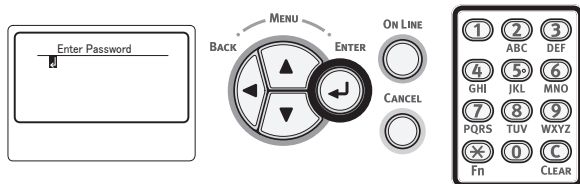


- 2 Несколько раз нажмите кнопку прокрутки ▼ для выбора [Админ. настр. (Admin Setup)] и нажмите кнопку <ENTER (ВВОД)>.

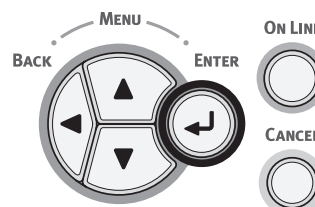


- 3 Введите пароль администратора, используя десятиклавишную клавиатуру.

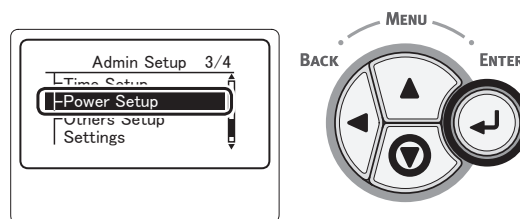
Пароль по умолчанию: "aaaaaa". После ввода каждого символа нажимайте кнопку <ENTER (ВВОД)>.



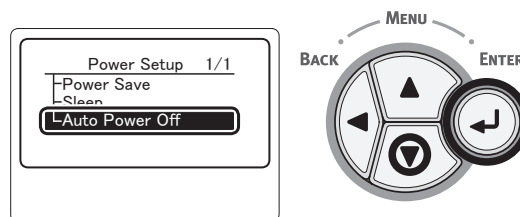
- 4 Нажмите кнопку <ENTER (ВВОД)>.



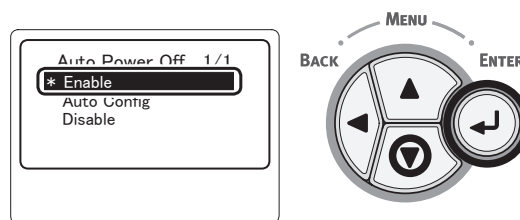
- 5 Несколько раз нажмите кнопку прокрутки ▼ для выбора [Устан. мощности (Power Setup)] и нажмите кнопку <ENTER (ВВОД)>.



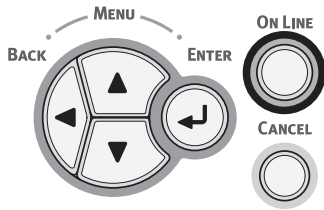
- 6 Несколько раз нажмите кнопку прокрутки ▼ для выбора [Автовыкл. питания (Auto Power Off)] и нажмите кнопку <ENTER (ВВОД)>.



- 7 Несколько раз нажмите кнопку прокрутки ▼ или ▲ для выбора [Включить (Enable)] и нажмите кнопку <ENTER (ВВОД)>.



8 Нажмите кнопку **<ON LINE (ВКЛ)>**.

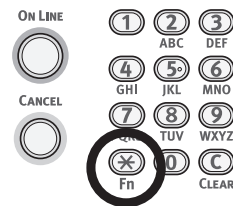


Настройка задержки перед автоматическим выключением

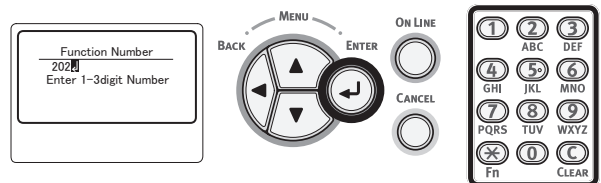
! Примечание

- Если принтер находится в режиме энергосбережения, нажмите кнопку **<POWER SAVE (ЭНЕРГОСБЕР.)>** для вывода принтера из этого режима.
- Убедитесь, что на панели оператора отображается сообщение «Ready To Print» (Готов к печати). Если сообщение не отображается, нажмите кнопку **<ON LINE (ВКЛ)>**.

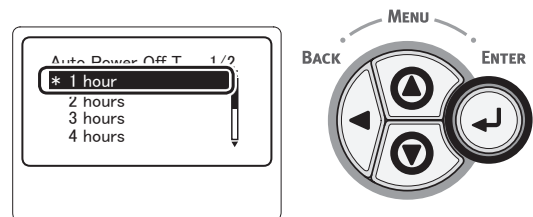
1 Нажмите клавишу **<Fn (Ф)>** на панели оператора.



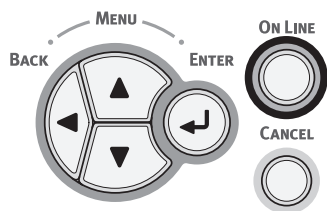
2 Введите "202", используя десятиклавишную клавиатуру, и нажмите кнопку **<ENTER (ВВОД)>**.



3 Нажмите кнопку прокрутки ▼ или ▲, чтобы указать время, а затем нажмите кнопку **<ENTER (ВВОД)>**.




4 Нажмите кнопку **<ON LINE (ВКЛ)>**.



2

Базовые операции печати

 Заметка

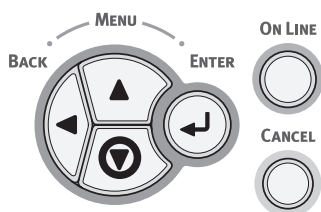
- Можно выбрать следующие значения времени автовывключения. По умолчанию для параметра установлено значение 4 часа.

- [1 час]
- [2 часа]
- [3 часа]
- [4 часа]
- [8 часа]
- [12 часа]
- [18 часа]
- [24 часа]

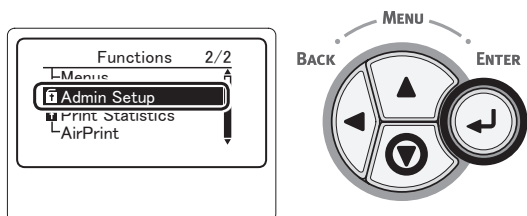
● Настройка зуммера

Можно настроить зуммер, который будет активироваться при выполнении недопустимой операции на панели оператора и при возникновении ошибки.

- 1 Нажмите кнопку прокрутки ▼ на панели оператора.

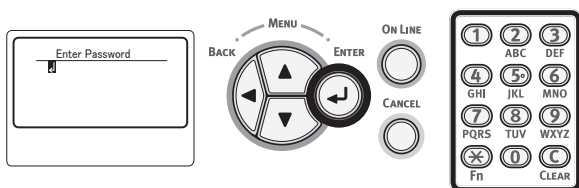


- 2 Несколько раз нажмите кнопку прокрутки ▼ для выбора [Админ. настр. (Admin Setup)] и нажмите кнопку <ENTER (ВВОД)>.

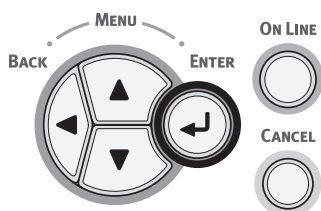


- 3 Введите пароль администратора, используя десятиклавишную клавиатуру.

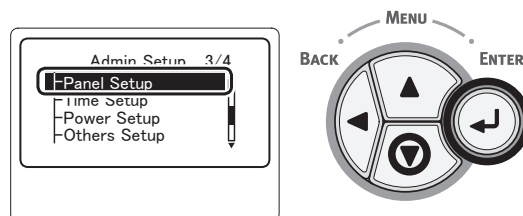
Пароль по умолчанию: "aaaaaa". После ввода каждого символа нажимайте кнопку <ENTER (ВВОД)>.



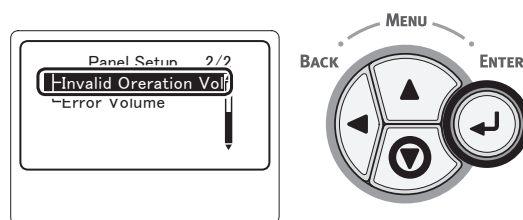
- 4 Нажмите кнопку <ENTER (ВВОД)>.



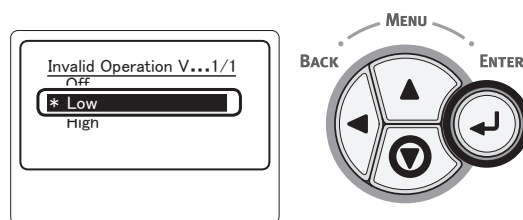
- 5 Несколько раз нажмите кнопку прокрутки ▼ для выбора [Настройка панели (Panel Setup)] и нажмите кнопку <ENTER (ВВОД)>.



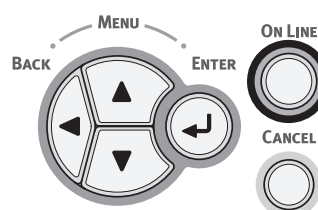
- 6 Несколько раз нажмите кнопку прокрутки ▼ для выбора [Invalid Operation Volume] или [Ошибка раздела (Error Volume)] и нажмите кнопку <ENTER (ВВОД)>.



- 7 Несколько раз нажмите кнопку прокрутки ▼, чтобы выбрать нужный элемент, а затем нажмите кнопку <ENTER (ВВОД)>.

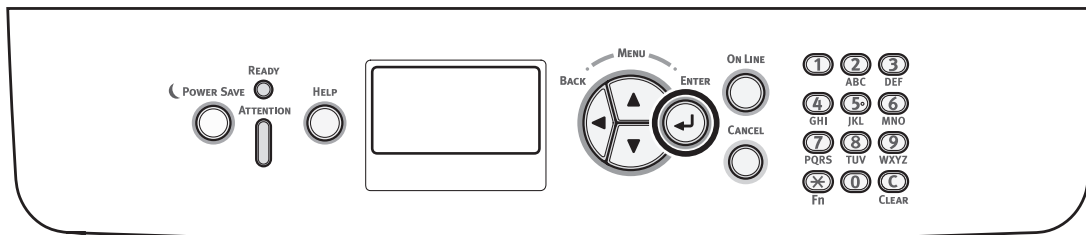


- 8 Нажмите кнопку <ON LINE (ВКЛ)> для выхода из меню.



● Проверка состояния принтера

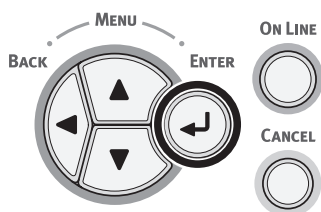
По нажатию кнопки **<ENTER (ВВОД)>** на панели оператора отображается статус принтера.



Проверка статуса устройства

На экране принтера можно просмотреть оставшийся срок службы расходных материалов, показатели счетчиков, настройки сети и системную информацию.

- 1 Нажмите кнопку **<ENTER (ВВОД)>** на панели оператора.



- 2 Нажмите кнопку прокрутки **▼**, чтобы выбрать элемент для проверки, а затем нажмите кнопку **<ENTER (ВВОД)>**.

● Добавление принтера с помощью протокола LPD (TCP/IP)

В среде MAC OS X можно подключить принтер PS с помощью протокола LPD (TCP/IP).

! Примечание

- Если принтер не поддерживает протокол TCP/IP, подключить принтер этим методом будет невозможно. Проверьте, можно ли подключить принтер к сети с помощью протокола TCP/IP.

Подготовка

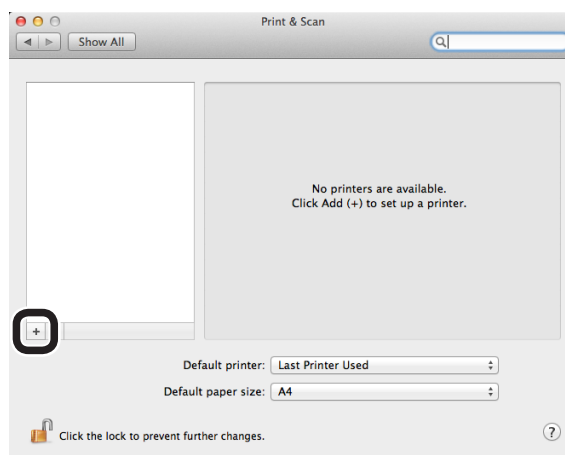
- 1 Убедитесь, что IP-адрес, маска подсети, адрес маршрутизатора и т. д. для нужного Macintosh заданы верно, и что подключение к сети установлено с помощью протокола TCP/IP.
- 2 Загрузите программу установки PPD принтера PS для MAC OS X, чтобы была возможность подключения с главной страницы OKI Data, и разархивируйте ее. Далее запустите программу установки PPD, чтобы установить PPD на Macintosh. Если PPD уже установлена, этот шаг можно пропустить.
- 3 Задайте IP-адрес, маску подсети, адрес шлюза и т. д. на принтер PS для подключения. Не выключайте принтер для его подключения к сети TCP/IP.

Процедуры для добавления принтера

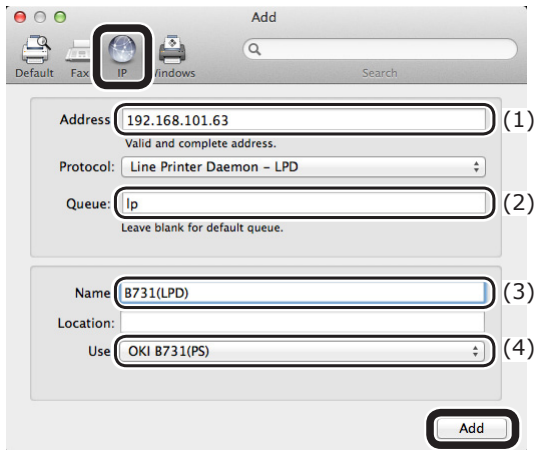
- 1 Откройте "Системные настройки" для Macintosh, нажмите [**Печать и сканирование** (Print & Scan)], чтобы открыть диалоговое окно [**Печать и сканирование** (Print & Scan)].



- 2 Нажмите [+], чтобы открыть диалоговое окно [**Добавить** (Add)].



3 Выберите [**IP-адрес (IP)**] для отображения следующего экрана. Введите информацию в поля [**Адрес: (Address:)**], [**Очередь: (Queue:)**] и [**Полное имя: (Name:)**] и убедитесь, что *your printer* выбран в поле [**Использовать: (Use:)**], затем нажмите [**Добавить (Add)**].

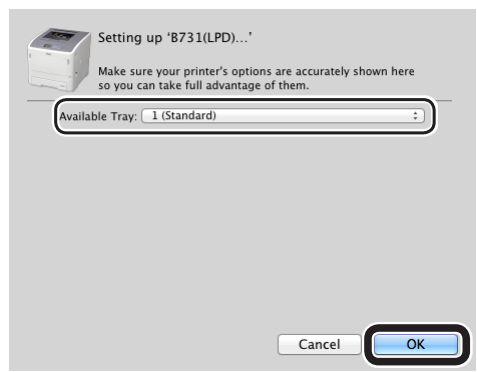


- (1) Введите IP-адрес, назначенный принтеру.
- (2) Введите [**lp**] в поле [**Очередь: (Queue:)**].
- (3) Сначала отображается IP-адрес, введенный в поле (1). Можно вводить любое имя. В качестве примера здесь отображается B731(LPD).
- (4) **Ваш принтер (PS)** отображается автоматически в поле [**Использовать: (Use:)**]. Если соединение с принтером установлено неправильно, он не будет выбран автоматически.

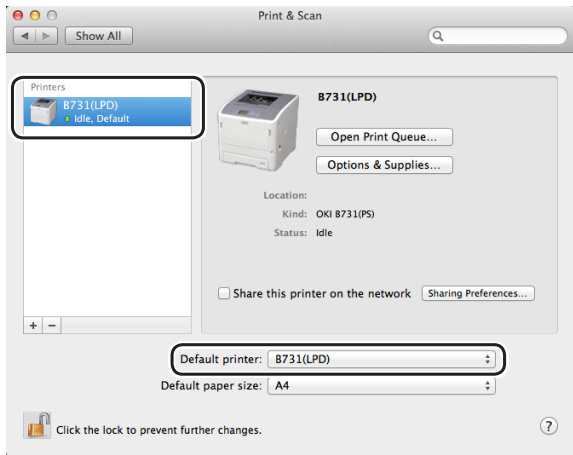
! Примечание

- При использовании Mac OS X 10.7 или более поздней версии драйвер не выбирается автоматически, если принтер находится в спящем режиме. Верните принтер в состояние готовности к работе и введите данные в поле [Адрес].

4 Настройте дополнительные параметры для принтера и нажмите [**ОК (OK)**].



5 Вернитесь к диалоговому окну [**Печать и сканирование (Print & Scan)**]. **Ваш принтер (LPD)** добавлен в список принтеров. Выберите **ваш принтер (LPD)** в поле [**Принтер по умолчанию (Default printer)**].



Ваш принтер используется в качестве принтера по умолчанию. Процедуры для добавления принтера закончены. Закройте [**Печать и сканирование**] диалоговое окно.

3. Печать

• Процедура установки драйвера принтера на компьютер

Для печати с компьютера под управлением Windows или Mac OS X необходимо установить на компьютер программное обеспечение драйвера принтера, используя доступный в комплекте поставки DVD-диск программного обеспечения (как показано на рисунке ниже).

Для Windows				Для Mac OS X					
В сеть		На USB	На LTP (только параллельно установленная модель)	В сеть		На USB			
Настройка проводной	Настройка беспроводной (только для беспроводной модели)			Настройка проводной	Настройка беспроводной (только для беспроводной модели)				
↓	↓	↓	↓	↓	↓	↓			
Подключение кабеля	Настройка подключения для беспроводной ЛВС			Подключение кабеля	Настройка подключения для беспроводной ЛВС				
↓	↓			↓	↓		↓		
Настройка IP-адреса на панели оператора.								Подключение кабеля	
↓	↓							↓	
Установка драйвера принтера на компьютер									
↓	↓	↓	↓	↓	↓	↓			
		Подключение кабеля							
↓	↓	↓	↓	Добавление принтера в Mac OS X.					
				↓	↓	↓			
Тестирование печати с компьютера									

■ Системные требования

Windows 8, Windows Server 2012, Windows 7, Windows Server 2008 R2

Windows Vista, Windows Server 2008, Windows XP, Windows Server 2003

Mac OS X от версии 10.4 до 10.8

■ Типы драйверов

Для Windows

Тип	Description
PCL	Драйвер принтера PCL подходит для печати деловых документов.
PS	Драйвер принтера PS подходит для печати документов, содержащих шрифты PostScript и данные EPS.
XPS	Драйвер принтера XPS подходит для печати из приложения для XPS. ОС Windows XP и Windows Server 2003 не поддерживаются.

Для Mac OS X

Тип	Description
PS	Драйвер принтера PS подходит для печати документов, содержащих шрифты PostScript и данные EPS. Его также можно использовать для обычной печати.

● Системные требования

Системные требования для Windows

- Windows 8
- Windows Server 2012
- Windows 7
- Windows Server 2008 R2
- Windows Vista
- Windows Server 2008
- Windows XP
- Windows Server 2003

! Примечание

- Этот принтер не работает в ОС Windows 3.1/NT3.51/NT4.0/Me/98/95/2000.
- В зависимости от версии драйвера принтера описание может отличаться.

Системные требования для Macintosh

! Примечание

- В зависимости от версии драйвера принтера описание может отличаться.
- Mac OS X 10.4-10.8

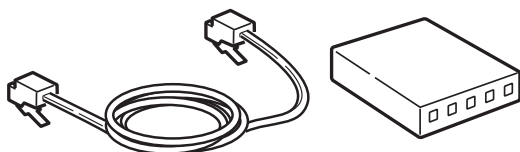
● Подключение к компьютеру

Подключение с помощью проводной ЛВС

1 Подготовьте кабель Ethernet и концентратор.

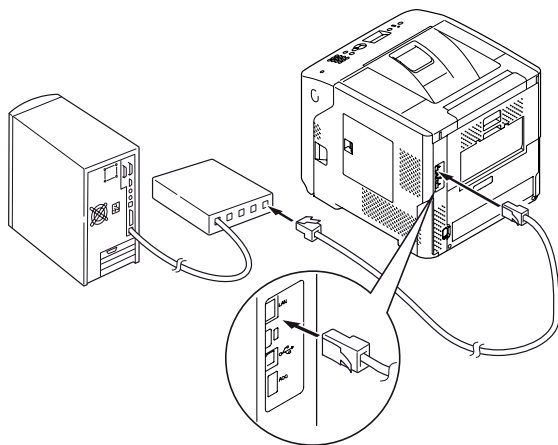
! Примечание

- Кабель Ethernet и концентратор не включены в комплект поставки принтера. Подготовьте кабель Ethernet (категория 5е, витая пара, прямой) и концентратор.



2 Подключите принтер к сети.

- (1) Вставьте один конец кабеля Ethernet в разъем сетевого интерфейса на принтере.
- (2) Вставьте другой конец кабеля Ethernet в концентратор.



Справка

- Если в сети, к которой подключается этот принтер, есть DHCP-сервер, IP-адрес принтера будет получаться автоматически при каждом его включении. При изменении IP-адреса этого принтера необходимо повторно выполнить настройку сети. С помощью утилиты OKI LPR настройка сети выполняется автоматически при изменении IP-адреса этого принтера. Дополнительные сведения см. в «Руководстве пользователя (расширенное)».

Подключение с помощью беспроводной ЛВС (только беспроводные модели)

Заметка

- На некоторых моделях нельзя использовать данную функцию.

1 Проверьте среду беспроводной ЛВС.

Проверьте, поддерживает ли точка доступа или беспроводная ЛВС функцию WPS (см. руководство по точке доступа или беспроводной ЛВС).

- Функция WPS поддерживается: Принтер подключается автоматически.
- Функция WPS не поддерживается: Параметры настройки беспроводной ЛВС вводятся вручную.

! Примечание

- Данное устройство поддерживает режим инфраструктуры. Режим прямого подключения не поддерживается. Подготовьте точку доступа.
- Данный принтер поддерживает стандарт беспроводных ЛВС IEEE 802.11b/g/n. Стандарт IEEE 802.11a не поддерживается. Точка доступа должна работать по стандарту беспроводных ЛВС, который поддерживается принтером.
- Данное устройство запрещено подключать к проводной и беспроводной ЛВС одновременно. Чтобы подключиться к беспроводной сети, отсоедините от устройства сетевой кабель.



2 Удостоверьтесь, что точка доступа беспроводной сети включена и работает нормально.

3 Поместите принтер рядом с точкой доступа беспроводной ЛВС.

Информацию о том, на каком расстоянии от принтера должна располагаться точка доступа беспроводной сети, см. в руководстве по точке доступа.

4 Включите принтер.

- 5 Если точка доступа беспроводной ЛВС (шаг 1) поддерживает WPS, принтер подключается к сети автоматически. Перейдите к процедуре «WPS-PBC» стр.65.

Если функция WPS не поддерживается, параметры настройки беспроводной ЛВС вводятся вручную. Перейдите к процедуре «Настройка вручную» стр.70.

Терминология

• SSID

Идентификатор, использующийся для обозначения подключения к необходимой сети. Беспроводное подключение можно использовать, настроив устройство с SSID беспроводной точки доступа адресата.

• Настройки безопасности

При использовании беспроводной ЛВС можно установить настройки безопасности для предотвращения перехвата информации при передаче или несанкционированного доступа к сети. Настройки безопасности должны совпадать с настройками беспроводной точки доступа.

• WPS

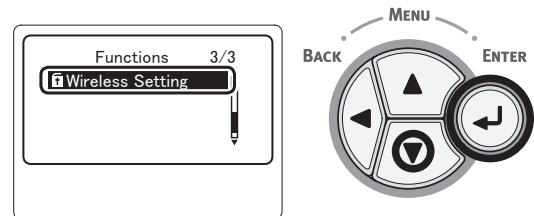
Способ настройки беспроводной ЛВС, предоставляемый Wi-Fi Alliance, отраслевой группой беспроводных ЛВС. Существуют два способа: с помощью кнопки и PIN-кода; при использовании кнопки беспроводную ЛВС можно легко настроить, нажав кнопку [WPS] на беспроводной точке доступа. При использовании PIN-кода параметры беспроводной ЛВС можно легко настроить, зарегистрировав 8-значный номер данного продукта на точке доступа.

• Режим инфраструктуры

Данный режим обеспечивает коммуникацию с помощью беспроводной точки доступа. Данный продукт не поддерживает режим прямого подключения, при котором коммуникация осуществляется с компьютером непосредственно.

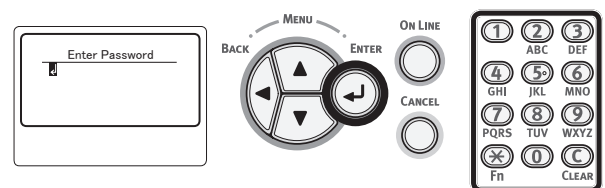
■ WPS-PBC

- 1 Нажмите кнопку прокрутки ▼, чтобы выбрать [Параметры беспроводной сети (Wireless Setting)], а затем нажмите кнопку <ENTER (ВВОД)>.

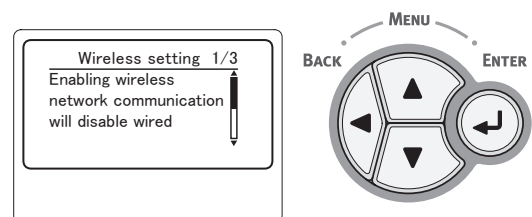


- 2 Введите пароль администратора, используя десятиклавишную клавиатуру, а затем нажмите кнопку <ENTER (ВВОД)>.

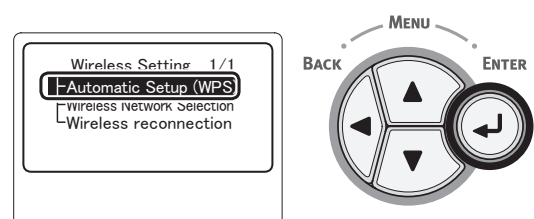
Пароль по умолчанию: «aaaaaa». После ввода каждого символа нажимайте кнопку <ENTER (ВВОД)>.



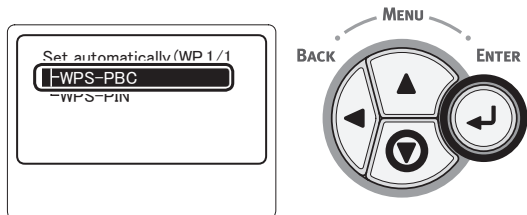
- 3 При появлении указанного ниже экрана внимательно прочтите представленную информацию. Нажмите кнопку <ENTER (ВВОД)> или дождитесь смены экрана.



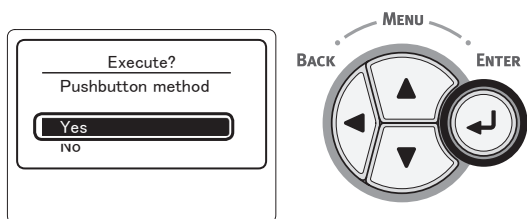
- 4 Убедитесь, что выбран пункт [Автонастройка (WPS) (Automatic Setup (WPS))], и нажмите кнопку <ENTER (ВВОД)>.



5 Убедитесь, что выбран пункт [**WPS-PBC (WPS-PBC)**], и нажмите кнопку **<ENTER (ВВОД)>**.



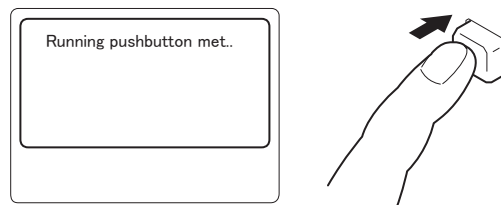
6 Выберите [**Да (Yes)**] и нажмите кнопку **<ENTER (ВВОД)>**.



Заметка

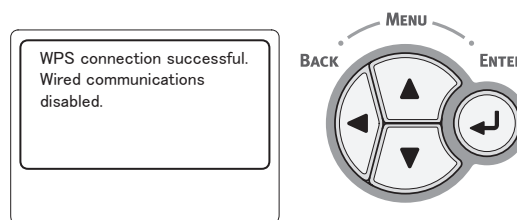
- Если выбран вариант [**Нет (No)**], на экране отобразится шаг 5.

7 Если отображается [**Running pushbutton method...** (Running pushbutton method)], нажмите и удерживайте кнопку WPS на точке доступа в течение нескольких секунд.



Примечание

- В течение двух минут будет отображаться [**Running pushbutton method...**]. Нажмите и удерживайте кнопку WPS на точке доступа, пока отображается этот экран.
- Информацию о расположении кнопки WPS на точке доступа беспроводной ЛВС и о том, как долго ее удерживать, см. в руководстве по точке доступа беспроводной ЛВС.
- Во время отображения [**Running pushbutton method...**] работа на принтере невозможна.
- Сообщение [**WPS Connection successful**] свидетельствует о подключении устройства к беспроводной ЛВС.

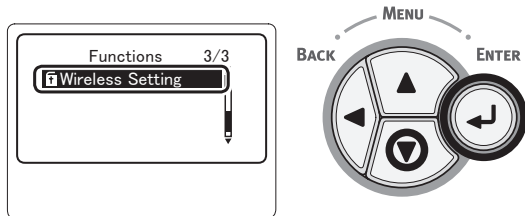


Заметка

- Сообщение [**Timeout**] свидетельствует о том, что беспроводная точка доступа адресата соединения не была найдена в течение заданного времени. Повторите, начиная с шага 6.
- Если отображается сообщение [**Наложение**], кнопка WPS была активирована на 2 или более беспроводных точках доступа. Подождите некоторое время и повторите попытку.

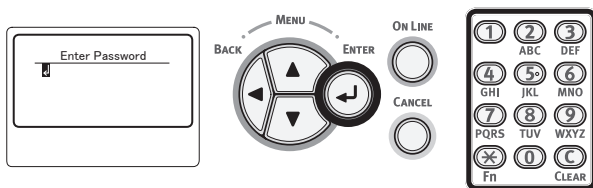
■ WPS-PIN

- 1 Нажмите кнопку прокрутки ▼, чтобы выбрать [**Параметры беспроводной сети (Wireless Setting)**], а затем нажмите кнопку <**ENTER (ВВОД)**>.

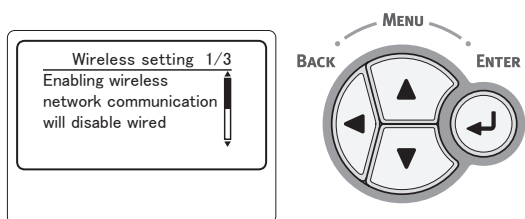


- 2 Введите пароль администратора, используя десятиклавишную клавиатуру, а затем нажмите кнопку <**ENTER (ВВОД)**>.

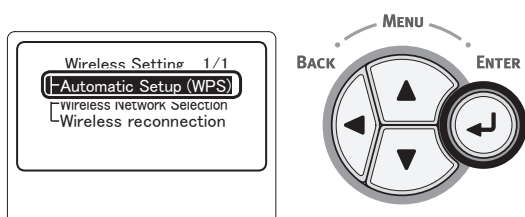
Пароль по умолчанию: «aaaaaa». После ввода каждого символа нажимайте кнопку <**ENTER (ВВОД)**>.



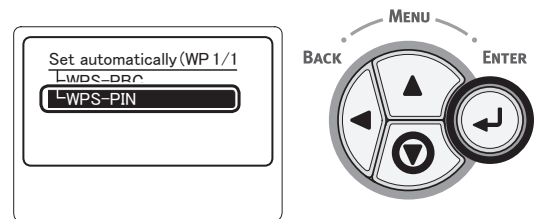
- 3 При появлении указанного ниже экрана внимательно прочтите представленную информацию. Нажмите кнопку <**ENTER (ВВОД)**> или дождитесь смены экрана.



- 4 Убедитесь, что выбран пункт [**Автонастройка (WPS) (Automatic Setup (WPS))**], и нажмите кнопку <**ENTER (ВВОД)**>.



- 5 Нажмите кнопку прокрутки ▼, чтобы выбрать [**WPS-PIN (WPS-PIN)**], а затем нажмите кнопку <**ENTER (ВВОД)**>.

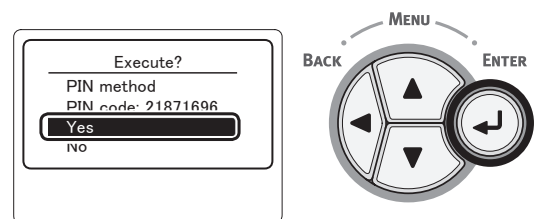


- 6 Установите 8-значный PIN-код, отображаемый на ЖК-экране точки доступа, и запустите WPS-PIN.

! Примечание

- Сразу после нажатия кнопки выполните шаг 7.
- Метод ввода PIN-кода и метод запуска WPS-PIN отличается в зависимости от точки доступа. Для получения дополнительной информации см. руководство пользователя для точки доступа.

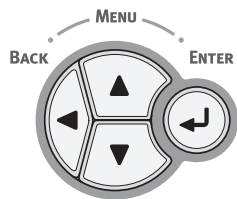
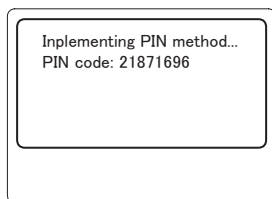
- 7 Выберите [**Да (Yes)**] и нажмите кнопку <**ENTER (ВВОД)**>.



Заметка

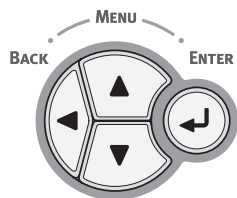
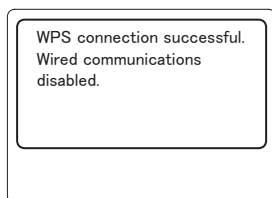
- Если выбран вариант [**Нет**], на экране отобразится шаг 5. Каждый раз при отображении экрана подтверждения PIN-код создается и изменяется автоматически.

8 На экране отобразится [Implementing PIN method... (Implementing PIN method)].



! Примечание

- Во время работы WPS невозможны операции с панелью.
- Сообщение [Подключение выполнено успешно. (Connection successful)] свидетельствует о подключении устройства к беспроводной ЛВС.



Заметка

- Сообщение [Timeout] свидетельствует о том, что беспроводная точка доступа адресата соединения не была найдена в течение заданного времени. После ввода PIN-кода данного устройства на беспроводной точке доступа и запуска WPS-PIN выберите [Да] в шаге 7 еще раз в течение 2 минут.

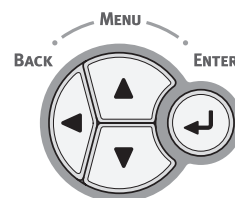
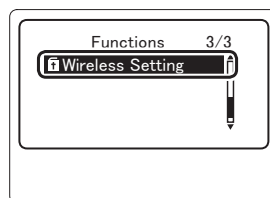
■ Поиск точки беспроводного доступа

Если точка беспроводного доступа не поддерживает функцию WPS, выполните поиск пригодных точек доступа. Вы сможете подключиться к любой из найденных. Потребуется ключ шифрования.

Заметка

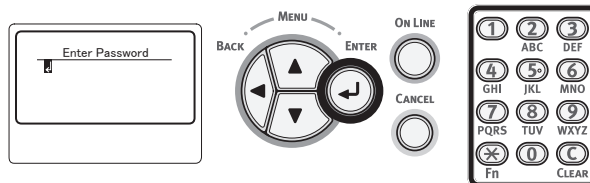
- Ключ шифрования: это ключ, предназначенный для шифрования данных в беспроводной ЛВС. Его называют также сетевым ключом, или ключом безопасности.

- 1 Нажмите кнопку прокрутки ▼, чтобы выбрать [Параметры беспроводной сети (Wireless Setting)], а затем нажмите <ENTER (ВВОД)>.

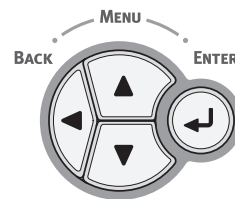
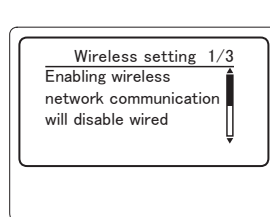


- 2 Введите пароль администратора, используя десятиклавишную клавиатуру, а затем нажмите кнопку <ENTER (ВВОД)>.

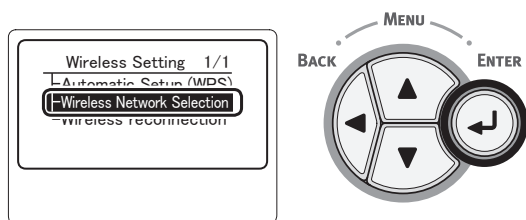
Пароль по умолчанию: «aaaaaa». После ввода каждого символа нажимайте кнопку <ENTER (ВВОД)>.



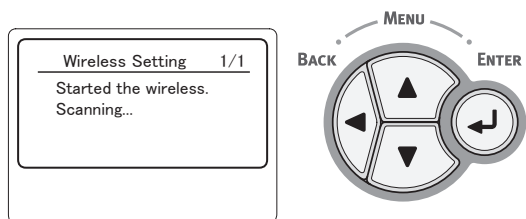
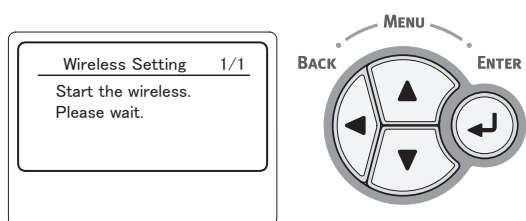
- 3 При появлении указанного ниже экрана внимательно прочтите представленную информацию. Нажмите кнопку <ENTER (ВВОД)> или дождитесь смены экрана.



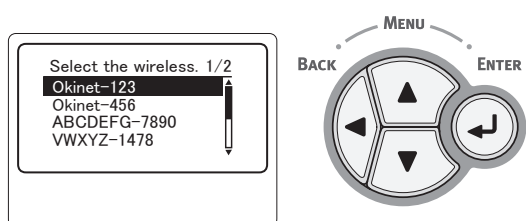
- 4 Нажмите кнопку прокрутки ▼, чтобы выбрать [**Выбор беспроводной сети (Wireless Network Selection)**], а затем нажмите <**ENTER (ВВОД)**>.



- 5 Устройство приступит к поиску точки беспроводного доступа.



- 6 Отобразится список найденных точек доступа. С помощью клавиш ▼, ▲ выберите точку доступа, к которой хотите подключиться, и нажмите кнопку <**ENTER (ВВОД)**>.



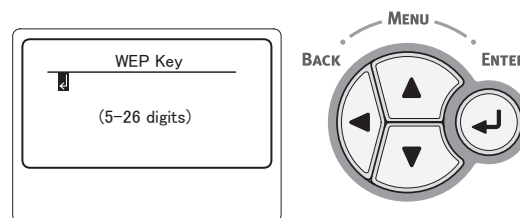
! Примечание

- Если точки доступа обнаружить не удастся, отобразится только «Настройка вручную (Manual Setup)». Установите значение в соответствии с «[Настройкой вручную](#)» стр.70.

- 7 В соответствии с настройками защиты выбранной точки доступа вы получите запрос на ввод пароля.

• С WEP

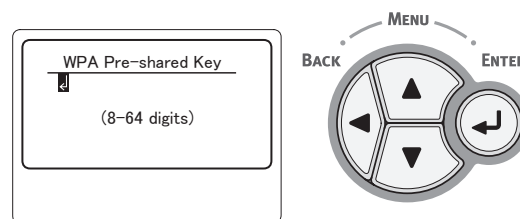
Отобразится надпись [**Enter the WEP key (Enter the WEP key)**]. Введите ключ шифрования с помощью ◀, ▶, ▼, ▲ и нажмите кнопку <**ENTER (ВВОД)**>.



Перейдите к шагу 8

• С WPA-PSK или WPA2-PSK

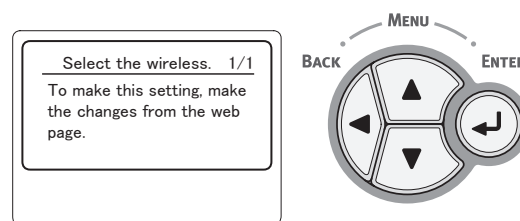
Отобразится надпись [**Enter the Pre-shared key (Enter the Pre-shared key)**]. Введите ключ шифрования с помощью ◀, ▶, ▼, ▲ и нажмите кнопку <**ENTER (ВВОД)**>.



Перейдите к шагу 8

• С WPA-EAP или WPA2-EAP

Настройки можно задать только на веб-странице.

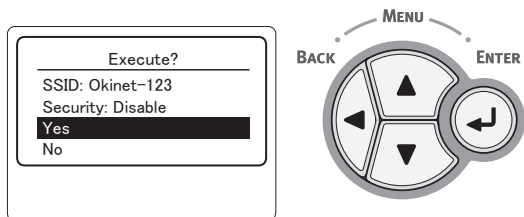


• С Disable

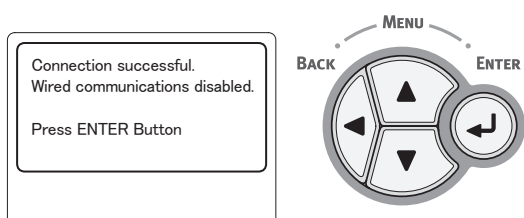
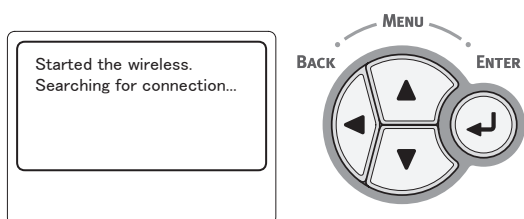
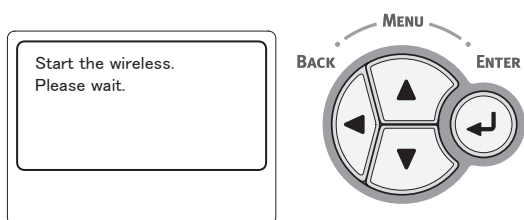
Окно ввода пароля не отображается.

Перейдите к шагу 8

8 Ознакомьтесь с содержимым экрана подтверждения. Если все в порядке, выберите [Да (Yes)] и нажмите кнопку <ENTER (ВВОД)>.

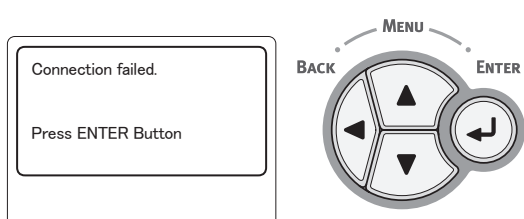


После успешного подключения к беспроводной ЛВС отобразится соответствующее сообщение.



После этого на компьютер необходимо будет установить драйвер принтера и другие программы. См. руководство пользователя.

В случае сбоя подключения в течение пяти секунд будет отображаться сообщение [Не удалось выполнить подключение (Connection failed)], после чего всю процедуру необходимо будет повторить снова, начиная от шага 1.



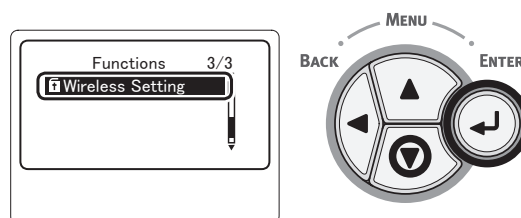
■ Настройка вручную

1 Проверьте и запишите SSID, схему шифрования и ключ шифрования. SSID, схему шифрования и ключ шифрования можно найти в руководстве по точке доступа беспроводной ЛВС.

! Примечание

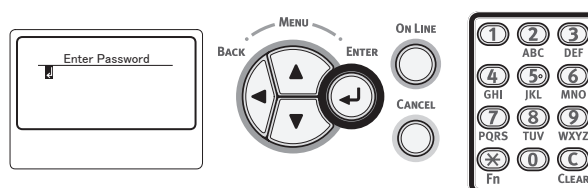
- Необходимо задать для принтера те же SSID, схему шифрования и ключ шифрования, что и для точки доступа.
- Эти данные чрезвычайно важны для установления беспроводного подключения. Не забудьте проверить указанные данные.

2 Нажмите кнопку прокрутки ▼, чтобы выбрать [Параметры беспроводной сети (Wireless Setting)], а затем нажмите кнопку <ENTER (ВВОД)>.

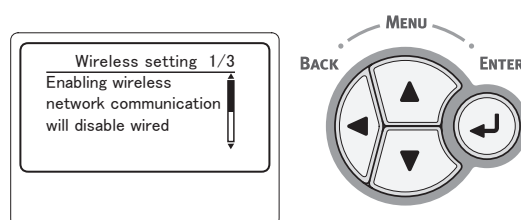


3 Введите пароль администратора, используя десятиклавишную клавиатуру, а затем нажмите кнопку <ENTER (ВВОД)>.

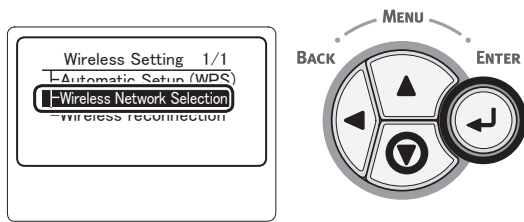
Пароль по умолчанию: «aaaaaa». После ввода каждого символа нажимайте кнопку <ENTER (ВВОД)>.



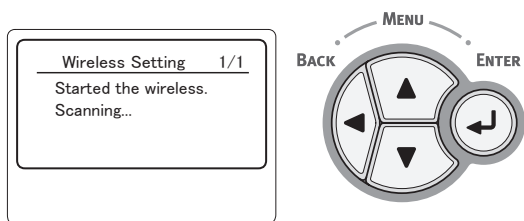
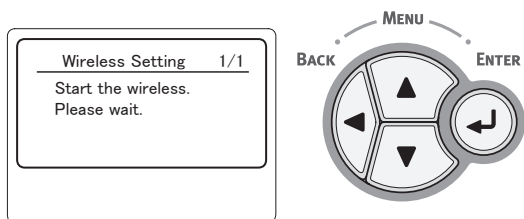
4 При появлении указанного ниже экрана внимательно прочтите представленную информацию. Нажмите кнопку <ENTER (ВВОД)> или дождитесь смены экрана.



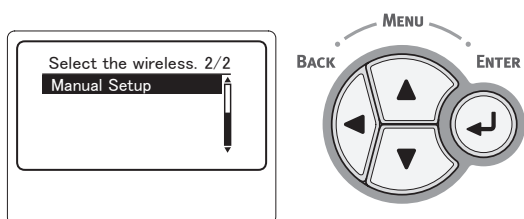
- 5 Нажмите кнопку прокрутки ▼, чтобы выбрать [**Выбор беспроводной сети** (Wireless Network Selection)], а затем нажмите кнопку <**ENTER** (ВВОД)>.



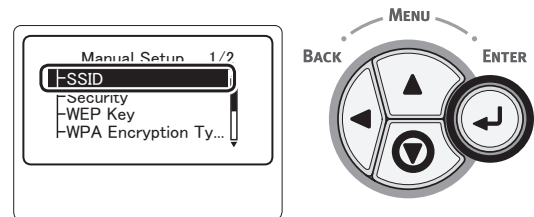
- 6 Устройство приступит к поиску точки беспроводного доступа.



- 7 Отобразится список найденных точек доступа. Выберите [**Настройка вручную** (Manual Setup)] в нижней части списка и нажмите кнопку <**ENTER** (ВВОД)>.



- 8 Нажмите кнопку прокрутки ▼, чтобы выбрать [**SSID (SSID)**], а затем нажмите кнопку <**ENTER** (ВВОД)>.



- 9 Введите SSID, используя десятиклавишную клавиатуру.

Заметка

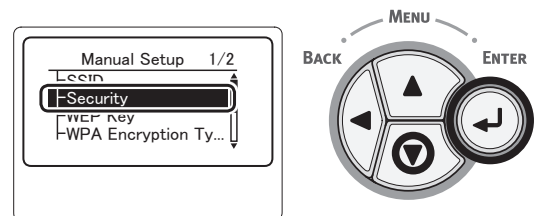
- Символы, такие как «_» (подчеркивание), вводятся с помощью клавиши *.

Примечание

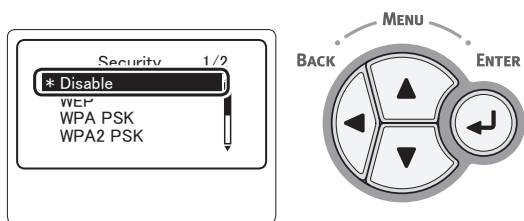
- Регистр учитывается. Вводите данные внимательно.

- 10 Затем нажмите кнопку <**ENTER** (ВВОД)>.

- 11 Нажмите кнопку прокрутки ▼, чтобы выбрать [**Безопасность** (Security)], а затем нажмите кнопку <**ENTER** (ВВОД)>.



12 Выберите тип безопасности, выбранный в шаге 1



Заметка

- По умолчанию выбран параметр [Выключить (Disable)]
- В зависимости от модели точки доступа может осуществляться поддержка обоих типов WPA-PSK/ WPA2-PSK. В таком случае выберите WPA2-PSK.

Если выбран параметр WEP, см. раздел «13-(1) Если выбран параметра WEP:».

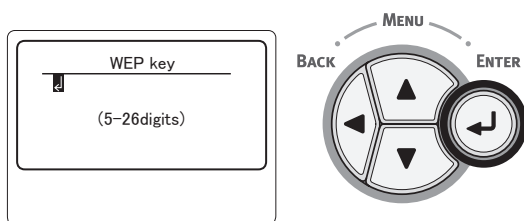
Если выбран параметр WPA-PSK или WPA2-PSK, см. раздел «13-(2) Если выбран параметр WPA-PSK или WPA2-PSK:».

Заметка

- Также поддерживаются параметры безопасности (WPA-EAP/WPA2-EAP) с использованием проверки подлинности сервера, однако их можно настроить только с помощью веб-интерфейса. Дополнительные сведения см. в «Руководстве пользователя (расширенное)». В зависимости от настроек безопасности, выбранных в шаге 12, выполните настройки (1) или (2), приведенные ниже. Если выбран параметр [Выключить], перейдите к шагу 14. В целях безопасности не рекомендуется использовать параметр [Выключить].

13-(1) Если выбран параметра WEP:

- а) Нажмите <ENTER (ВВОД)> на экране ввода ключа WEP.



! Примечание

- Это не является настройкой индекса ключа WEP. Связь индекса ключа WEP с точкой доступа осуществляется через 1.

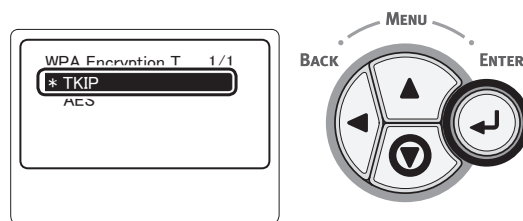
- б) Введите тот же ключ, что и ключ WEP, установленный для беспроводной точки доступа, к которой необходимо подключиться.

Заметка

- После ввода ключа он будет отображаться в виде символов «*» в целях безопасности.

13-(2) Если выбран параметр WPA-PSK или WPA2-PSK:

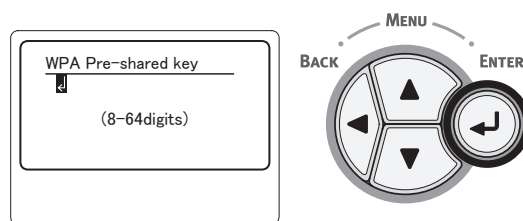
- а) Нажмите кнопку <ENTER (ВВОД)> для выбора типа шифрования WPA и нажмите кнопку <ENTER (ВВОД)>.



Заметка

- По умолчанию выбран параметр [TKIP].
- Если схема шифрования для точки доступа беспроводной ЛВС — WPA-PSK, выберите TKIP. Если WPA2-PSK, выберите AES.

- б) Нажмите кнопку <ENTER (ВВОД)> на экране ввода предварительного ключа WPA.



! Примечание

- Регистр учитывается. Вводите данные внимательно.

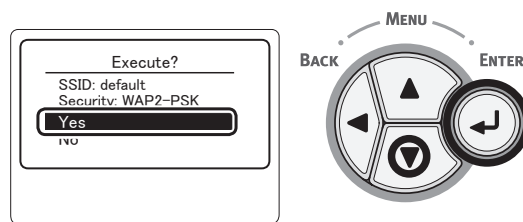
- в) Введите тот же ключ, что и предварительный ключ, установленный для точки доступа, к которой необходимо подключиться.

Заметка

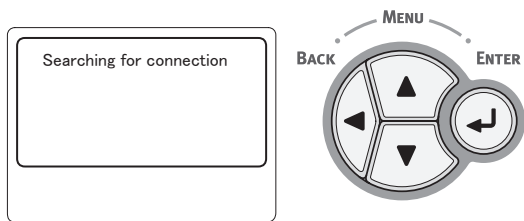
- После ввода ключа он будет отображаться в виде символов «*» в целях безопасности.

14 На экране подтверждения проверьте введенный SSID и выбранные параметры безопасности.

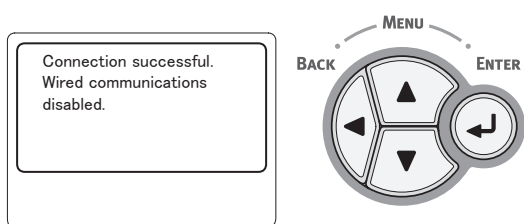
Если все верно, нажмите кнопку прокрутки ▼, чтобы выбрать пункт [Да], а затем нажмите кнопку <ENTER (ВВОД)>.



15 На экране отобразится [**Searching for connection** (Searching for connection)].



16 Сообщение [**Подключение выполнено успешно.** (Connection successful)] свидетельствует о подключении устройства к беспроводной ЛВС.



Заметка

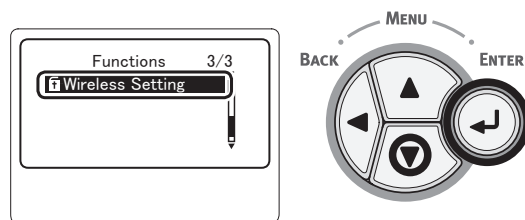
- Если отображается [**Timeout**], точка доступа адресата не найдена в течение указанного времени. Проверьте SSID, параметры безопасности и настройки ключа, затем повторите попытку.

Повторное подключение к беспроводной ЛВС

После включения беспроводной ЛВС перезапустите функцию беспроводной ЛВС. Если неисправность связана с подключением к точке доступа или ее работой, можно перезапустить функцию беспроводной ЛВС.

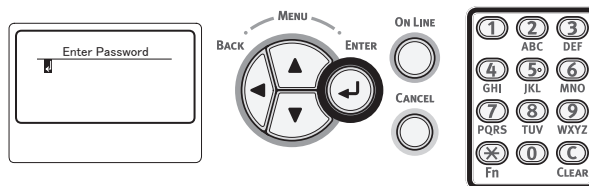
(Если включена проводная ЛВС, функция беспроводной ЛВС будет работать с настройками беспроводной ЛВС.)

1 Нажмите кнопку прокрутки **▼**, чтобы выбрать [**Параметры беспроводной сети** (Параметры беспроводной сети)], а затем нажмите кнопку **<ENTER (ВВОД)>**.

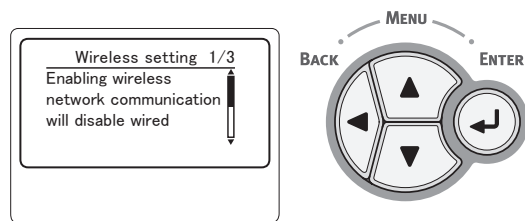


2 Введите пароль администратора, используя десятиклавишную клавиатуру, а затем нажмите кнопку **<ENTER (ВВОД)>**.

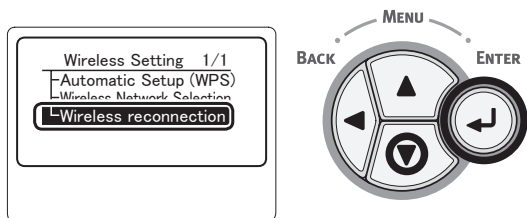
Пароль по умолчанию: «aaaaaa». После ввода каждого символа нажимайте кнопку **<ENTER (ВВОД)>**.



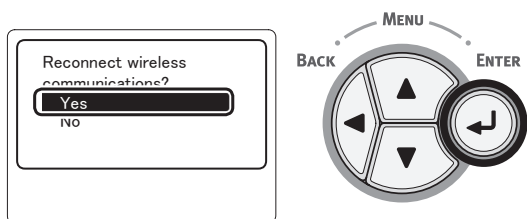
3 При появлении указанного ниже экрана внимательно прочтите представленную информацию. Нажмите кнопку **<ENTER (ВВОД)>** или дождитесь смены экрана.



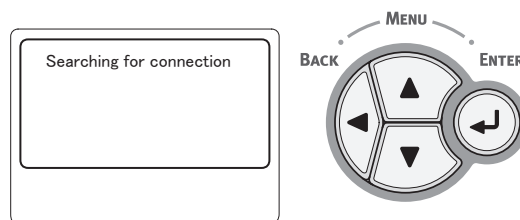
4 Нажмите кнопку прокрутки ▼, чтобы выбрать [**Переподключение к беспроводной сети** (Переподключение к беспроводной сети)], а затем нажмите кнопку <**ENTER** (ВВОД)>.



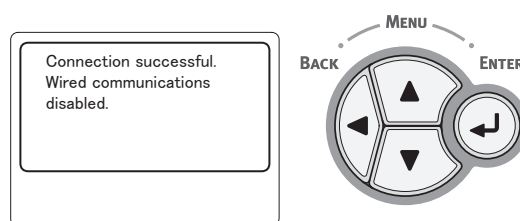
5 Выберите [**Да (Yes)**] и нажмите кнопку <**ENTER** (ВВОД)>.



6 Если в шаге 5 выбран пункт [**Да (Yes)**], на экране отображается [**Searching for connection** (Searching for connection)].



После этого отобразится сообщение [**Подключение выполнено успешно.** (Connection successful)], и беспроводная ЛВС будет готова к работе.



Заметка

- Если отображается [**Timeout**], точка доступа адресата не найдена в течение указанного времени. Параметр SSID, параметры безопасности и ключ необходимо настроить в соответствии с настройками точки доступа.
- Проверьте все настройки. Дополнительную информацию по каждому параметру см. в разделе «Список меню установки» Руководства пользователя (расширенное).

Подключение USB-кабеля

1 Приобретите USB-кабель.

! Примечание

- Кабель USB не включен в комплект поставки принтера. USB-кабель с характеристиками USB 2.0 приобретается отдельно.
- Для использования высокоскоростного USB2.0 требуется USB-кабель с высокоскоростными характеристиками.



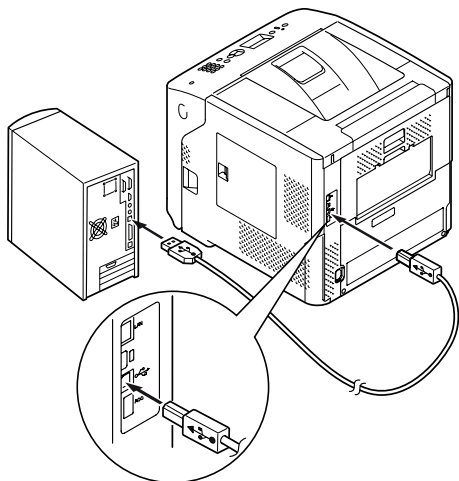
2 Подсоедините USB-кабель.

- (1) Вставьте один конец USB-кабеля в разъем сетевого интерфейса на принтере.

! Примечание

- Не подсоединяйте USB-кабель к сетевому интерфейсному разъему. Это может привести к возникновению повреждений.

- (2) Вставьте один конец USB-кабеля в USB-разъем интерфейса на компьютере.



Подключение параллельного кабеля

! Примечание

- Подключение параллельного кабеля доступно только для моделей с разъемом параллельного интерфейса. (Только параллельно установленная модель)

1 Приобретите параллельный кабель.

! Примечание

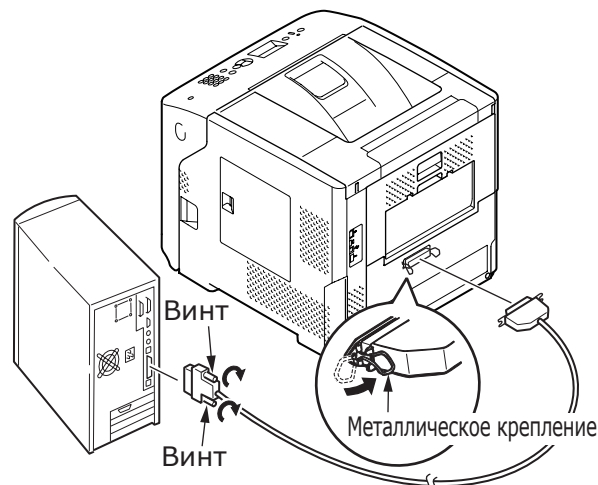
- Параллельный кабель не включен в комплект поставки принтера. Он должен быть приобретен отдельно.



2 Подсоедините параллельный кабель.

- (1) Вставьте один конец параллельного кабеля в разъем параллельного интерфейса на принтере.

- (2) Вставьте один конец параллельного кабеля в разъем параллельного интерфейса на компьютере.



● Установка драйвера принтера (для Windows)

Если принтер подключен к компьютеру посредством параллельного или USB-кабеля, перейдите в раздел «Установка драйвера принтера» стр.78.

Подготовка подключения к сети

Установка драйвера принтера (для Windows)

Для завершения подключения к компьютеру с ОС Windows по сети сначала задайте IP-адрес для принтера, а затем установите драйвер принтера на компьютер.

Если в сети нет DHCP-сервера или BOOTP-сервера, IP-адрес необходимо вручную настроить на компьютере или сервере.

Если сетевой администратор или поставщик услуг Интернета предоставил для компьютера и принтера уникальный IP-адрес, его необходимо ввести вручную.

! Примечание

- Настройку сети необходимо завершить перед выполнением этой процедуры.
- Для выполнения данной процедуры необходимо войти под учетной записью администратора.
- При настройке IP-адреса вручную IP-адрес необходимо получить у администратора сети или поставщика услуг Интернета. Если указан неверный IP-адрес, это может привести к отключению сети или доступа в Интернет.

Заметка

- Если выполняется настройка небольшой сети, которая включает только принтер и компьютер, используйте описанную ниже процедуру установки IP-адреса (в соответствии с RFC1918).

Для компьютера

IP-адрес: 192.168.0.1 - 254
 Маска подсети: 255.255.255.0
 Шлюз по умолчанию: не используется
 DNS-сервер : не используется

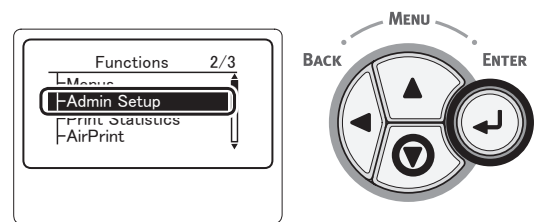
Для принтера

Установка IP адреса: ручную
 IP-адрес: 192.168.0.1 - 254 (выберите значение, отличное от установленного на компьютере)
 Маска подсети: 255.255.255.0
 Шлюз по умолчанию: 0.0.0.0
 Масштаб сети: мелкая

- Чтобы установить [Network Scale], нажмите кнопку <ENTER (ВВОД)> и выберите [Админ.настр.] > [Парам.Сети] > [Network Scale].

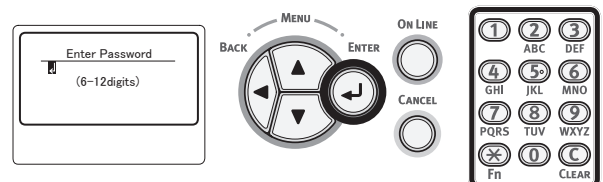
■ Сначала установите IP-адрес принтера.

- 1 Включите принтер.
- 2 Нажмите кнопку <ENTER (ВВОД)> на панели оператора.
- 3 Нажмите кнопку прокрутки ▼, чтобы выбрать [Админ.настр. (Admin Setup)], и нажмите кнопку <ENTER (ВВОД)>.

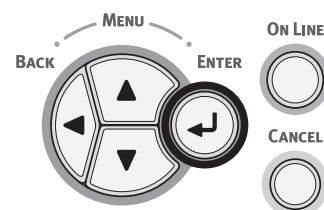


- 4 Введите пароль администратора, используя десятиклавишную клавиатуру.

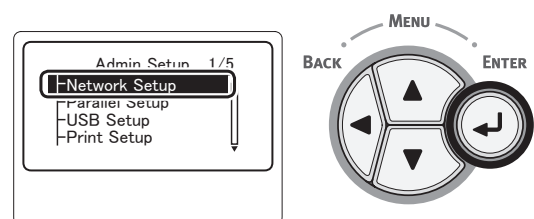
Заводской пароль по умолчанию: «aaaaaa». После ввода каждого символа нажимайте кнопку <ENTER (ВВОД)>.



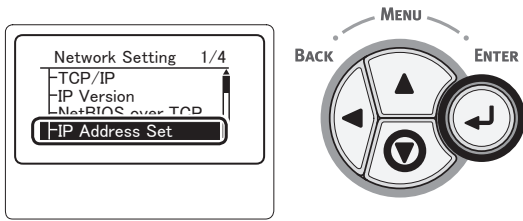
- 5 Нажмите кнопку <ENTER (ВВОД)>.



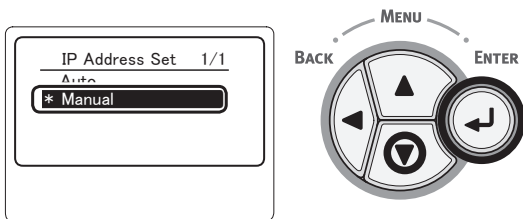
- 6 Убедитесь, что выбран пункт [Парам. Сети (Network Setup)], и нажмите кнопку <ENTER (ВВОД)>.



- 7 Нажмите кнопку прокрутки ▼, чтобы выбрать [**Адресное пр-во IP** (IP Address Set)], и нажмите кнопку <ENTER (ВВОД)>.

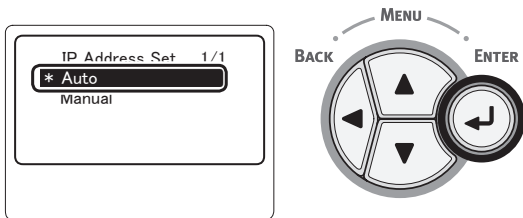


- 8 При настройке IP-адреса вручную нажмите кнопку прокрутки ▼ и выберите [**Ручной** (Manual)], а затем нажмите кнопку <ENTER (ВВОД)>. Перейдите к шагу 9.

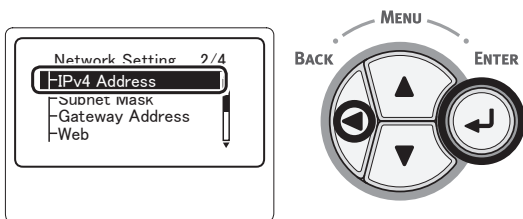


Если IP-адрес получается автоматически, убедитесь, что выбран параметр [**Авто** (Auto)], и нажмите кнопку <ENTER (ВВОД)>.

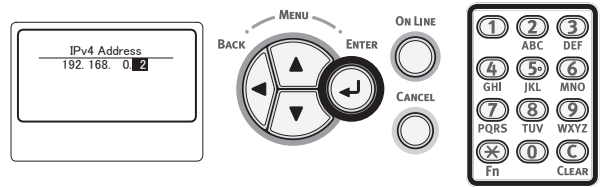
Перейдите к шагу 15.



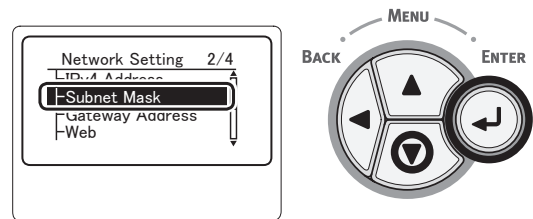
- 9 Нажимайте кнопку <BACK (НАЗАД)>, пока не появится [**Парам.Сети** (Network Setup)]. Нажмите кнопку прокрутки ▼, чтобы выбрать [**адрес IPv4** (IPv4 Address)], и нажмите кнопку <ENTER (ВВОД)>.



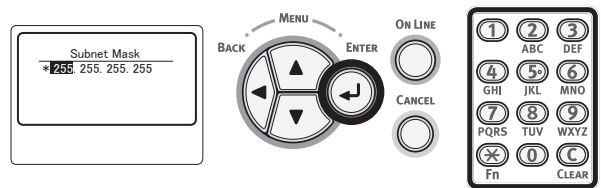
- 10 Введите IP-адрес, используя десятиклавишную клавиатуру, и нажмите кнопку <ENTER (ВВОД)>. Для перехода к следующему полю нажмите кнопку <ENTER (ВВОД)>.



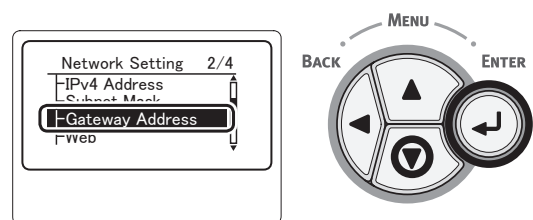
- 11 Нажимайте кнопку <BACK (НАЗАД)>, пока не появится [**Парам.Сети** (Network Setup)]. Нажмите кнопку прокрутки ▼, чтобы выбрать [**Маска Сети** (Subnet Mask)], и нажмите кнопку <ENTER (ВВОД)>.



- 12 Введите маску подсети, используя такую же процедуру, как при вводе IP-адреса. Для перехода к следующему полю нажмите кнопку <ENTER (ВВОД)>.



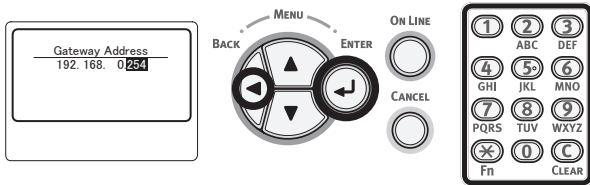
- 13 Нажимайте кнопку <BACK (НАЗАД)>, пока не появится [**Парам.Сети** (Network Setup)]. Нажмите кнопку прокрутки ▼, чтобы выбрать [**Адрес Шлюза** (Gateway Address)], и нажмите кнопку <ENTER (ВВОД)>.



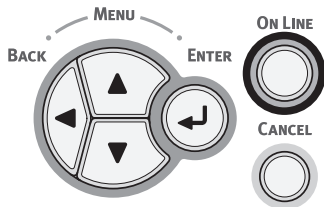
14 Введите адрес шлюза по умолчанию и нажмите кнопку **<ENTER (ВВОД)>**.

Для перехода к следующему полю нажмите кнопку **<ENTER (ВВОД)>**.

После ввода всех параметров нажмите кнопку **<BACK (НАЗАД)>**.

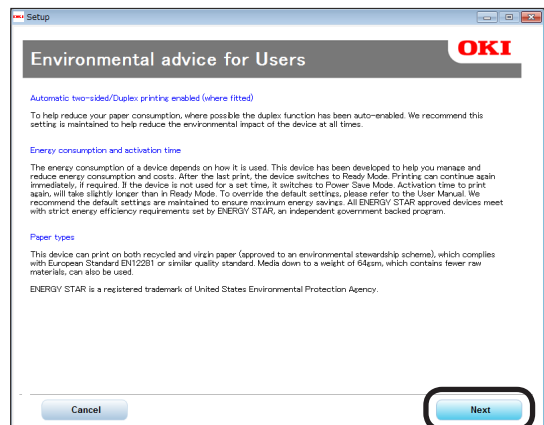


15 После отображения экрана меню нажмите кнопку **<ON LINE (ВКЛ)>**, чтобы завершить настройки сети.

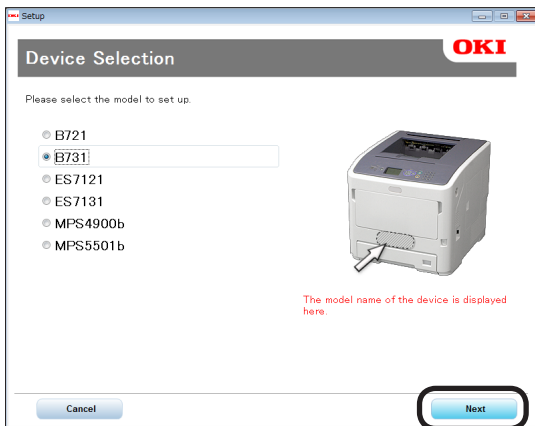


Установка драйвера принтера

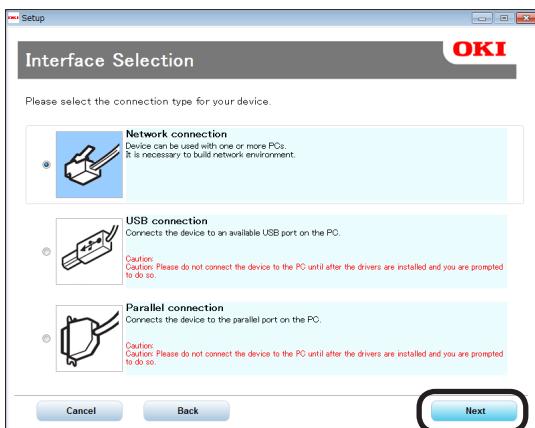
- 1 При использовании сетевого соединения убедитесь в том, что принтер включен. При использовании USB-соединения убедитесь в том, что принтер выключен.
- 2 Запустите Windows и загрузите в компьютер "DVD с программным обеспечением", доступный в комплекте поставки принтера.
- 3 Нажмите [**Запустить Setup.exe**] после отображения [**Автоматический режим**].
- 4 После отображения диалогового окна [**Контроль учетных записей пользователей**] нажмите [**Да**].
- 5 Выберите язык и внимательно ознакомьтесь с [**Software License Agreement**], после чего нажмите [**Принимаю**].
- 6 Прочтите «**Environmental advice for Users**» и нажмите [**Далее (Next)**].



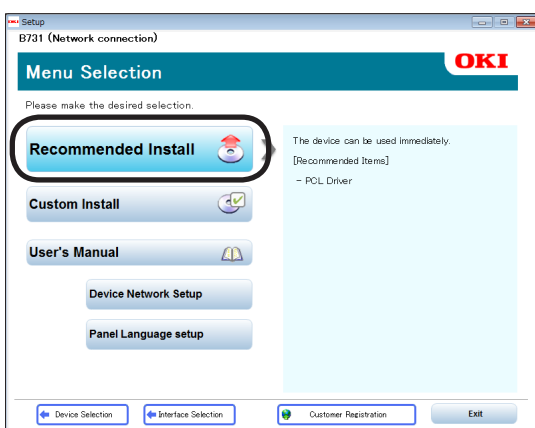
7 Выберите модель и нажмите [**Далее** (Next)].



8 Выберите метод подключения и нажмите [**Далее** (Next)].



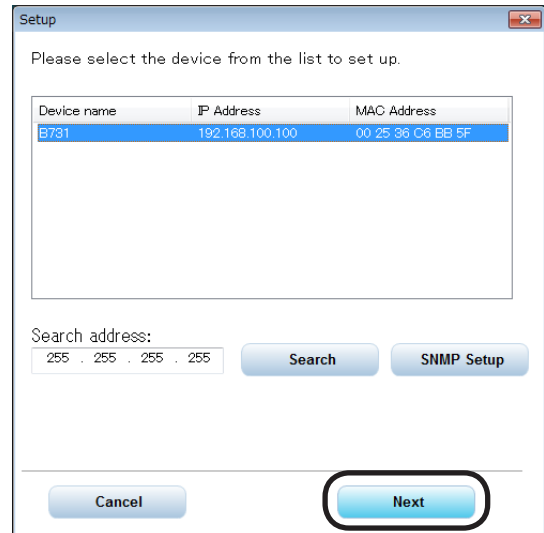
9 Нажмите [**Рекомендуемая установка** (Recommended Install)].



Заметка

- Для установки драйвера PS или XPS нажмите [**Выборочная установка** (Custom Install)], после чего нажмите для выбора драйвера, который необходимо установить, в меню [**Все элементы**].

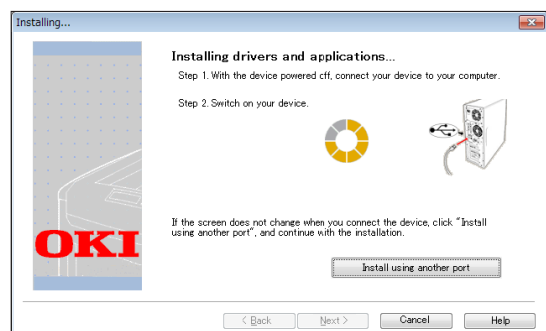
10 При использовании сетевого соединения выполняется поиск устройства. По завершении обнаружения выберите нужный принтер из списка и нажмите [**Далее** (Next)]. Автоматически начинается установка программного обеспечения.



Заметка

- Если принтер не удалось обнаружить, нажмите [**Параметры сети**] и измените настройку сети для принтера в соответствии с инструкциями на экране. Будет запущен поиск устройств. По завершении обнаружения выберите нужный принтер из списка и нажмите [**Далее** (Next)]. Введите данные настройки сети и нажмите [**Set**]. Введите пароль для настройки сети и нажмите [**OK**]. По завершении настройки сети принтер будет перезапущен автоматически, после чего повторно отобразится меню. Повторно выполните процедуру установки, описанную в шаге 8.

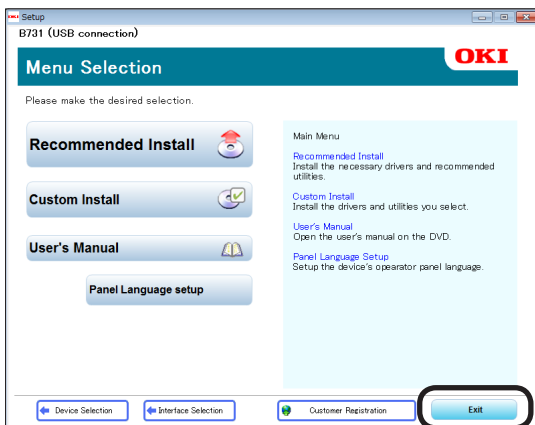
11 При использовании USB/LPT (параллельного) соединения после того, как отобразится следующий экран, подключите принтер к компьютеру с помощью USB/LPT-кабеля, после чего включите принтер.



12 По завершении установки нажмите [**Выход** (Exit)].

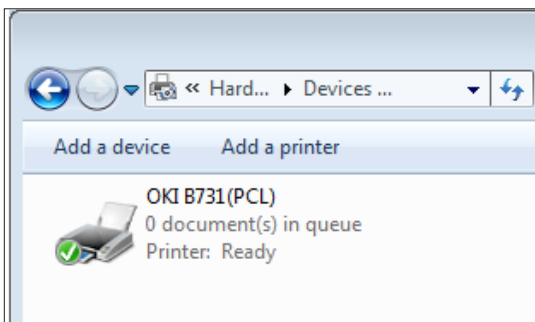


13 Для выхода нажмите [**Выход** (Exit)] на экране меню.



14 Выберите [**Пуск**], [**Панель управления**], затем [**устройства и принтеры**].

Если в папке [**устройства и принтеры**] отображается значок устройства, настройка завершена.

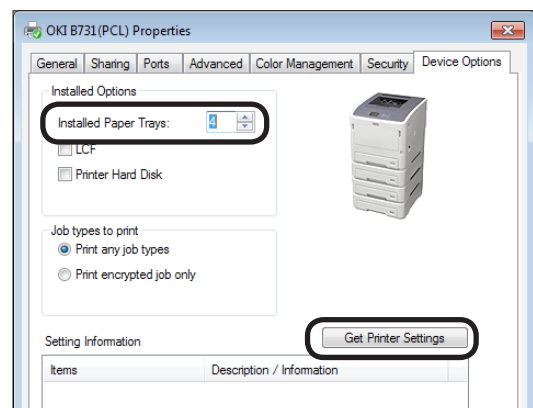


Добавление дополнительных принадлежностей

Если были установлены такие дополнительные принадлежности, как блок дополнительного лотка, измените настройки драйвера принтера по следующей инструкции.

Для драйвера Windows PCL

- 1** Нажмите [**Пуск**], затем [**устройства и принтеры**].
- 2** Правой кнопкой мыши нажмите на значок принтера и выберите [**Свойства принтера**]. (если установлено несколько драйверов принтеров, выберите [**Свойства принтера**], затем [**Имя принт. (PCL)**]).
- 3** Перейдите на вкладку [**Опции устройства**].
- 4** При использовании сетевого подключения выберите [**Получить настройки принтера** (Get Printer Settings)].
При использовании подключения по USB в поле [**Установленные лотки для бумаги** (Installed Paper Trays)] введите общее число лотков за исключением универсального лотка. Например, если установлено три дополнительных лотка, введите «4», так как доступны лотки 1, 2, 3 и 4.

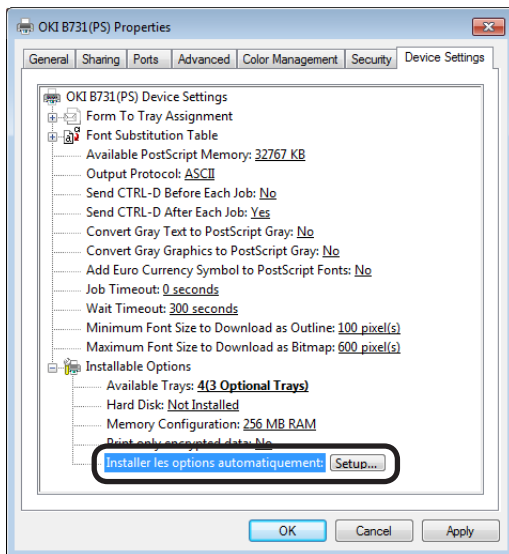


- 5** Нажмите [**ОК**].

Для драйвера Windows PS

- 1** Нажмите [**Пуск**], затем [**устройства и принтеры**].

- 2 Правой кнопкой мыши нажмите на значок [**Имя принт. (PS)**] и выберите [**Свойтва принтера**]. (если установлено несколько драйверов принтеров, выберите [**Свойтва принтера**], затем [**Имя принт. (PS)**]).
- 3 Перейдите на вкладку [**Параметры устройства**].
- 4 При использовании сетевого подключения выберите [**Get installed options automatically** (Get installed options automatically)] в меню [**Installable Options** (Installable Options)] и нажмите [**Установка**]. При использовании подключения по USB в меню [**Installable Options** (Installable Options)] выберите соответствующее значение в [**Available Trays** (Available Trays)].

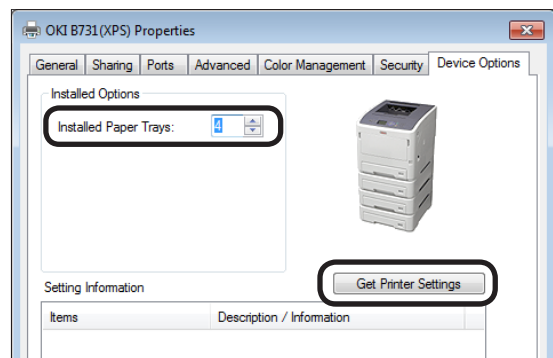


- 5 Нажмите [**OK**].

Для драйвера Windows XPS

- 1 Нажмите [**Пуск**], затем [**устройства и принтеры**].
- 2 Правой кнопкой мыши нажмите на значок принтера и выберите [**Свойтва принтера**]. (если установлено несколько драйверов принтеров, выберите [**Свойтва принтера**], затем [**Имя принт. (XPS)**]).
- 3 Перейдите на вкладку [**Опции устройства**].

- 4 При использовании сетевого подключения выберите [**Получить настройки принтера** (Get Printer Settings)]. При использовании подключения по USB в поле [**Установленные лотки для бумаги** (Installed Paper Trays)] введите общее число лотков за исключением универсального лотка. Например, если установлено три дополнительных лотка, введите «4», так как доступны лотки 1, 2, 3 и 4.

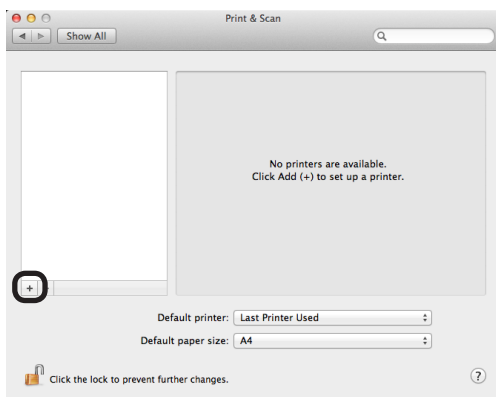


- 5 Нажмите [**OK**].

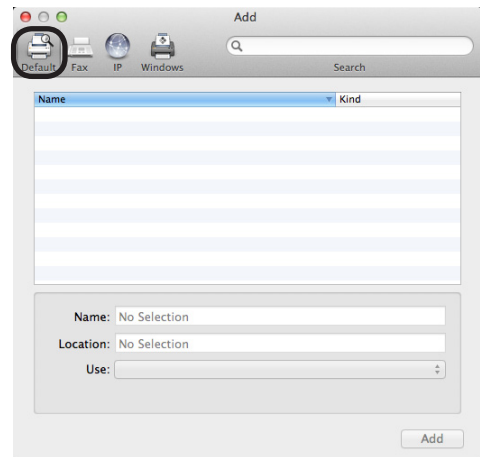
• Установка драйвера принтера (для Macintosh)

Настройка по сети

- 1 Включите принтер.
- 2 Установите драйвер принтера.
 - ! Примечание**
 - Перед началом этой операции отключите программу защиты от вирусов.
- (1) Вставьте "DVD с программным обеспечением" в привод компьютера Macintosh.
- (2) Дважды щелкните мышью [**OKI**], [**Drivers**], затем [**Installer for OSX xxx**] ("xxx" обозначает версию устанавливаемой ОС) в папке [**PS**].
- (3) Введите пароль администратора в соответствии с инструкциями, отображаемыми на экране, затем нажмите [**Install Software**].
 - ! Примечание**
 - Если отображается диалоговое окно [**Печать и сканирование**], нажмите [**ж**], чтобы закрыть его.
- (4) В меню Apple выберите [**Системные настройки**].
- (5) Нажмите [**Печать и сканирование** (Print & Scan)].
- (6) Нажмите [**+**].



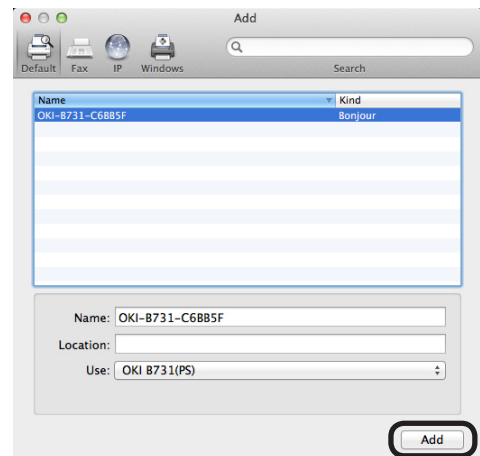
- (7) Нажмите [**Default (Default)**].



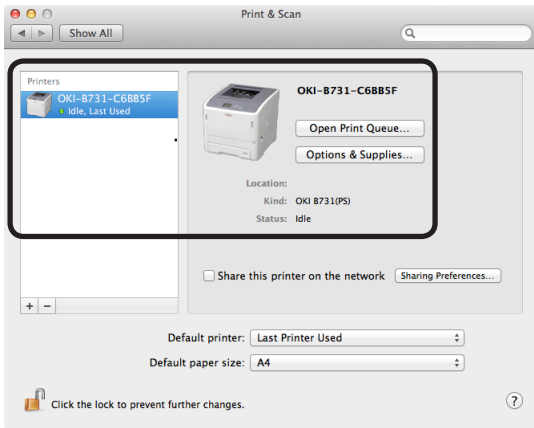
- (8) Выберите имя принтера. Если в [**Driver**] отображается имя соответствующей модели, нажмите [**Добавить (Add)**].

Заметка

- Если используется сеть Bonjour, имя принтера отображается в формате [**model name**] с суффиксом MAC-адреса, состоящим из шести символов низшего порядка.
- Чтобы показать MAC-адрес, нажмите кнопку прокрутки ▼ на панели оператора и на кнопки [**Конфигурация**] и [**Сеть**].



- (9) Убедитесь в том, что выбранный принтер отображается в списке принтеров, и имя добавленного принтера правильно отображается в [Тип: (Kind:)], затем закройте [Печать и сканирование (Print & Scan)].



! Примечание

- Имя добавленного принтера не будет правильно отображаться, если драйвер принтера не считывает PPD-файл корректно. В этом случае необходимо удалить добавленный принтер и зарегистрировать его повторно.

Настройка через USB

- 1 Включите принтер.
- 2 Установите драйвер принтера.

! Примечание

- Перед началом этой операции отключите программу защиты от вирусов.

- (1) Вставьте "DVD с программным обеспечением" в привод компьютера Macintosh.
- (2) Дважды щелкните [OKI], [Drivers], затем нажмите [Installer for MacOSX] в папке [PS].
- (3) Введите пароль администратора в соответствии с инструкциями, отображаемыми на экране, затем нажмите [Install Software].

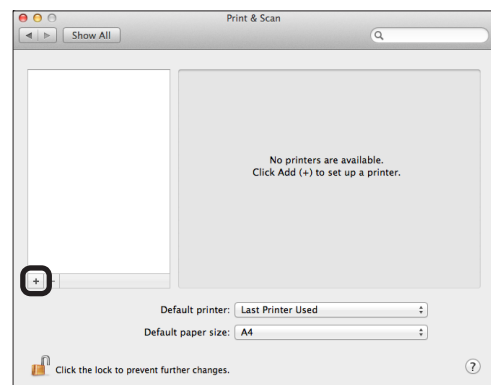
Выполните установку в соответствии с инструкциями, отображаемыми на экране.

- 3 Выполните настройку принтера по USB.

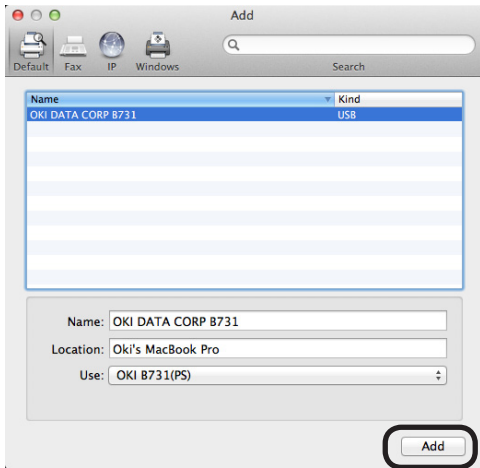
! Примечание

- Если отображается диалоговое окно [Печать и сканирование], нажмите [x], чтобы закрыть его.

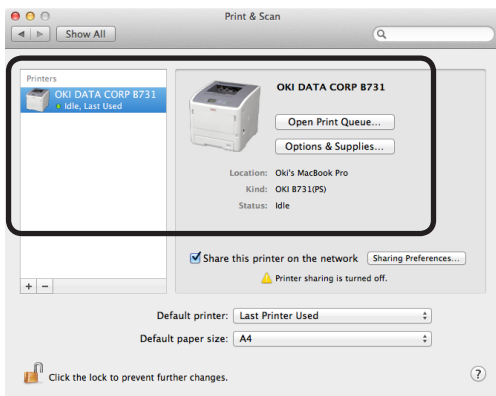
- (1) В меню Apple выберите [Системные настройки].
- (2) Нажмите [Печать и сканирование (Print & Scan)].
- (3) Нажмите [+].



- (4) Выберите имя принтера, для которого в поле [Тип: (Kind:)] отображается [USB (USB)]. Если в меню [Driver] отображается имя соответствующей модели, нажмите [Добавить (Add)].



- (5) Убедитесь в том, что выбранный принтер отображается в списке принтеров, и имя добавленного принтера правильно отображается в [Тип: (Kind:)], затем закройте [Печать и сканирование (Print & Scan)].

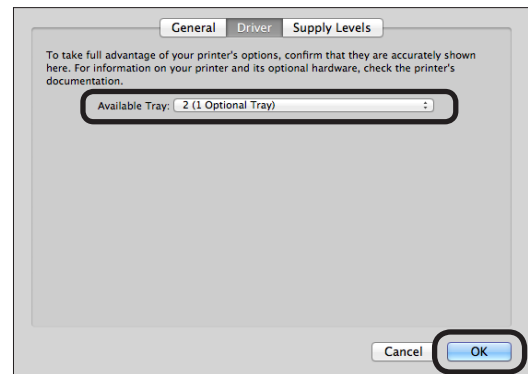


Добавление дополнительных принадлежностей

Если были установлены такие дополнительные принадлежности, как блок дополнительного лотка, измените настройки драйвера принтера по следующей инструкции.

Для драйвера Mac OS X PS

- 1 В меню Apple выберите [Системные настройки].
- 2 Нажмите [Печать и сканирование].
- 3 Выберите принтер и нажмите [Параметры и запасы...].
- 4 Перейдите на вкладку [Driver (Driver)].
- 5 Выберите соответствующее значение в поле [Available Tray (Available Tray)] и нажмите [OK (OK)].



● Печать с компьютера

В данном разделе объясняется, как распечатывать с компьютера.

Заметка

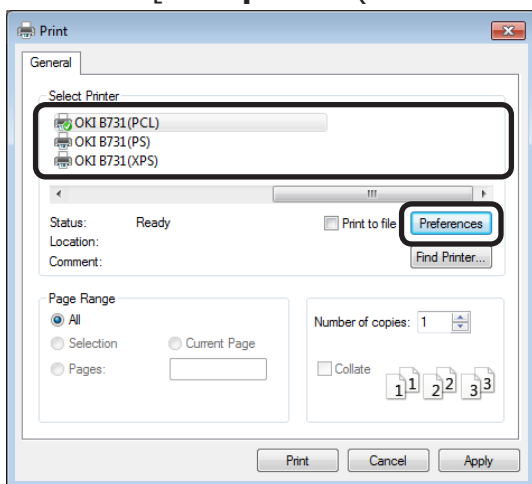
- В следующем описании приведены инструкции по печати файла в формате Блокнота Windows или текстового редактора ОС Mac OS X. В зависимости от используемого приложения или версии драйвера принтера описание может отличаться.
- Дополнительные сведения о различных элементах настройки драйвера принтера см. в разделе интерактивной справки по работе с драйвером.

Печать

- 1 Откройте файл, который необходимо вывести на печать, в соответствующем приложении.
- 2 Задайте настройки печати на экране драйвера принтера и начните печать. Следующая процедура служит для настройки размера и веса бумаги, лотка для бумаги. Инструкции по настройке драйверов принтера приведены ниже.

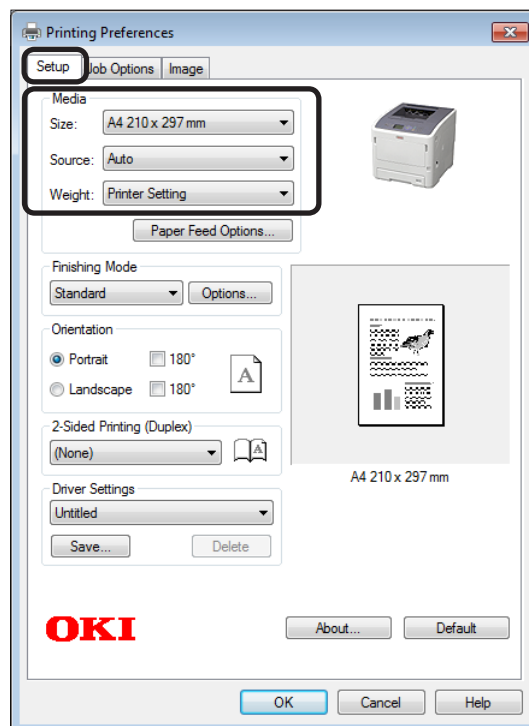
Для драйвера принтера Windows PCL/XPS

- 1 Из меню [**Файл**] приложения выберите [**Печать**].
- 2 Выберите драйвер принтера.
- 3 Нажмите [**Настройки (Preferences)**].



- 4 Выберите размер бумаги в поле [**Размер (Size)**] на вкладке [**Установка (Setup)**].
- 5 Выберите лоток для бумаги в поле [**Источник (Source)**].

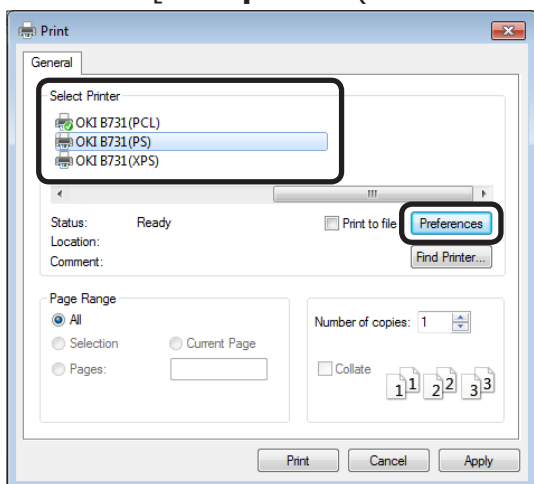
- 6 Выберите вес бумаги в поле [**Weight (Weight)**].



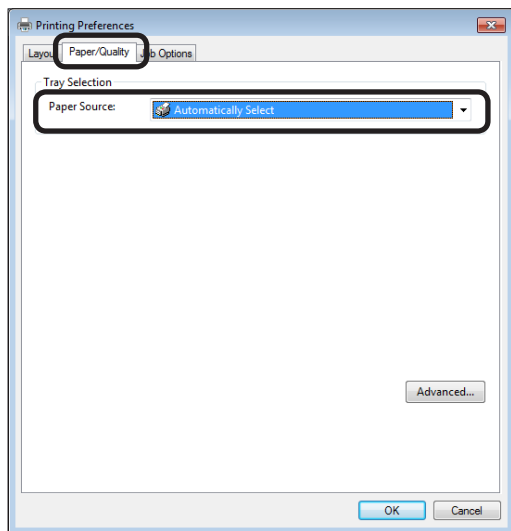
- 7 Нажмите [**ОК (OK)**].
- 8 Нажмите [**Печать**].

Для драйвера Windows PS

- 1 Из меню [**Файл**] приложения выберите [**Печать**].
- 2 Выберите драйвер принтера.
- 3 Нажмите [**Настройки (Preferences)**].

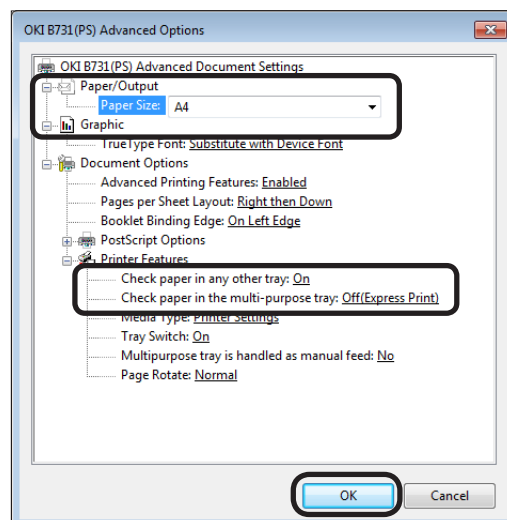


- 4 Перейдите на вкладку [**Бумага и качество печати (Paper/Quality)**].
- 5 Выберите лоток для бумаги в поле [**Источник бумаги (Paper Source)**].



- 6 Нажмите [**Advanced (Advanced)**].
- 7 Нажмите [**Размер бумаги (Paper Size)**] и выберите размер бумаги из раскрывающегося списка.

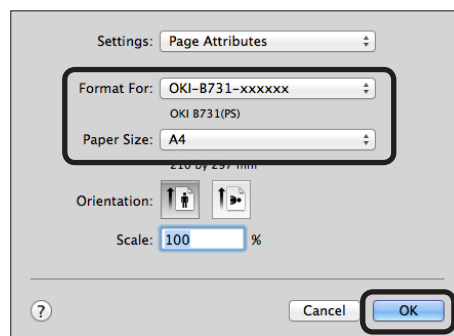
- 8 Нажмите [**Тип носителя (Media Type)**] и выберите вес бумаги из раскрывающегося списка.



- 9 Нажмите [**OK (OK)**].
- 10 Нажмите [**Печать**].

Для драйвера Mac OS X PS

- 1 Из меню [**Файл**] приложения выберите [**Параметры страницы**].
- 2 Выберите принтер в поле [**Формат для: (Format For:)**].
- 3 Выберите размер бумаги в поле [**Формат бумаги (Paper Size)**], а затем нажмите [**OK (OK)**].

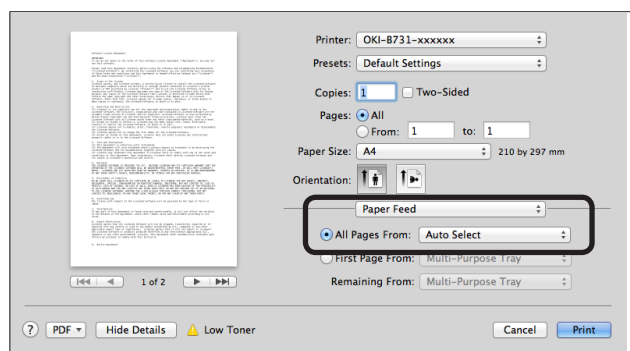


- 4 В меню [**Файл**] выберите [**Напечатать...**].
- 5 В меню панели выберите [**Подача бумаги**].

Заметка

- Если подробные настройки не отображаются в диалоговом окне принтера, нажмите на ссылку [**Show Details**], расположенную в нижней части диалогового окна.

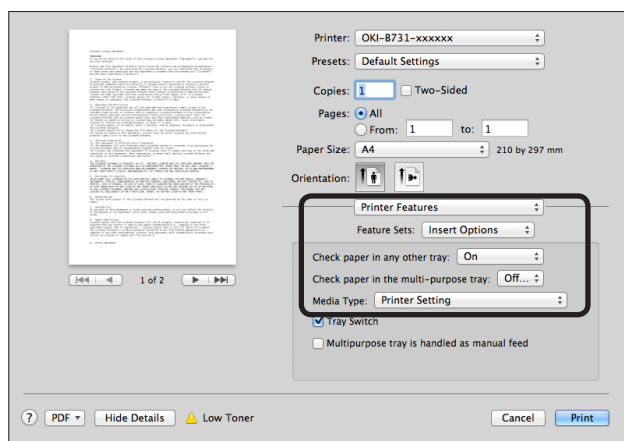
6 Выберите лоток для бумаги на панели [Подача бумаги (Paper Feed)].



7 В меню панели выберите [Параметры принтера (Printer Features)].

8 В поле [Наборы параметров (Feature Sets)] выберите [Insert Option (Insert Options)].

9 Выберите вес бумаги в поле [Тип носителя (Media Type)].



10 Нажмите [Print (Print)].

Заметка

- Как правило, для выбора веса бумаги используется параметр [Настройка принтера]. Если выбран параметр [Настройка принтера], будет применено значение, заданное на панели оператора принтера.

Справка

- Если в качестве метода подачи бумаги выбран [Автовыбор], автоматически выбирается лоток, соответствующий назначенному типу бумаги. Дополнительную информацию об автоматическом выборе лотков см. в расширенном руководстве пользователя.
- Если в качестве метода подачи бумаги выбран универсальный лоток, бумагу следует загружать в этот лоток. Для получения дополнительной информации о том, как загрузить бумагу в МЦ лоток, см. «Загрузка бумаги в универсальный лоток» стр.36.

• Данные печати на запоминающем USB-устройстве

В этом разделе приведены инструкции по печати данных с запоминающего USB-устройства. Можно подключить запоминающее USB-устройство к принтеру, чтобы выполнять печать файлов, сохраненных на этом устройстве.

! Примечание

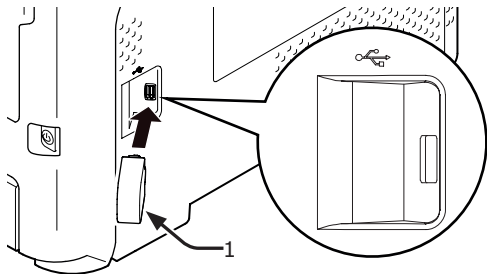
- Поддержка принтером всех запоминающих USB-устройств не гарантируется. (Запоминающие USB-устройства с функцией безопасности не поддерживаются).
- USB-концентраторы и внешние USB-жесткие диски не поддерживаются.

Заметка

- Поддерживаются файловые системы FAT12, FAT16 и FAT32.
- Поддерживаются следующие форматы файлов: JPEG, PDF (ISO 32000-1:2008), M-TIFF, PRN (PCL, PS) и XPS.
- Поддерживаются запоминающие USB-устройства емкостью до 32 Гб.
- В списке файлов отображаются не более 100 файлов в поддерживаемых форматах, которые сохранены на запоминающем USB-устройстве.
 - Если на запоминающем USB-устройстве сохранено более 100 файлов, список файлов будет отображаться некорректно.
 - Запоминающее USB-устройство со структурой директории 20 или более уровней может читаться неправильно.
 - Пути к файлам, превышающие 240 символов, могут быть прочитаны неправильно.
- Файлы с запоминающего USB-устройства выводятся на печать по одному.

Печать

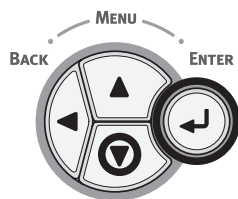
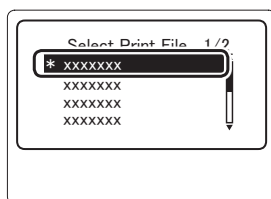
- 1 Вставьте запоминающее (1) USB-устройство в USB-порт принтера.



! Примечание

- Вставьте USB-память непосредственно в USB-порт. В противном случае возможно повреждение USB-порта.

- 2 Если отображается [Выбрать файл для печати (Select Print File)], выберите файл для печати, нажав кнопку прокрутки ▼ и <ENTER (ВВОД)>.



- 3 При необходимости выполните настройку принтера.

Справка

- «Настройка печати» стр.89

- 4 Выберите [Печать], чтобы начать печать.

- 5 По завершении печати отсоедините USB-память.

Настройка печати

Для настройки печати при печати данных с USB-памяти используется меню [**Настройка печати**].

! Примечание

- Меню [**Настройка печати** (Print Setup)] не отображается, если в меню [**Выбрать файл для печати** (Select Print File)] выбран PRN-файл.

В шаге 4 раздела «**Данные печати на запоминающем USB-устройстве**» стр.88 может потребоваться выполнение следующей процедуры.

Изменение лотков для бумаги (подача бумаги)

Можно выбрать лоток для бумаги.

! Примечание

- Для печати PRN-файла будет выбран лоток для бумаги, указанный в драйвере принтера при создании файла, который необходимо напечатать.

- 1 Нажмите кнопку прокрутки ▼, чтобы выбрать [**Настройка печати**], а затем нажмите кнопку <**ENTER** (ВВОД)>.
- 2 Убедитесь, что выбран пункт [**Подача бумаги**], и нажмите кнопку <**ENTER** (ВВОД)>.
- 3 Нажмите кнопку прокрутки ▼, чтобы выбрать лоток для бумаги, а затем нажмите <**ENTER** (ВВОД)>.
- 4 Нажмите <**BACK** (НАЗАД)> для возврата к стартовому экрану.

Изменение количества копий (копии)

Можно задать количество копий для печати.

- 1 Нажмите кнопку прокрутки ▼, чтобы выбрать [**Настройка печати**], а затем нажмите кнопку <**ENTER** (ВВОД)>.
- 2 Нажмите кнопку прокрутки ▼, чтобы выбрать [**Копии**], а затем нажмите кнопку <**ENTER** (ВВОД)>.
- 3 Введите количество копий и нажмите кнопку <**ENTER** (ВВОД)>. Можно назначить до 999.

- 4 Нажмите <**BACK** (НАЗАД)> для возврата к стартовому экрану.

Заметка

- Для выбора доступны следующие лотки:
 - Лоток 1 (заводской параметр по умолчанию)
 - Лотки 2—4 (если установлены дополнительные лотки)
 - Универсальный лоток

Двусторонняя печать (дуплекс)

Можно выбрать одностороннюю или двустороннюю печать.

! Примечание

- Для печати PRN-файла будет выбрана односторонняя или двусторонняя печать, указанная в драйвере принтера при создании файла, который необходимо напечатать.

- 1 Нажмите кнопку прокрутки ▼, чтобы выбрать [**Настройка печати**], а затем нажмите кнопку <**ENTER** (ВВОД)>.
- 2 Нажмите кнопку прокрутки ▼, чтобы выбрать [**Дуплекс**], а затем нажмите кнопку <**ENTER** (ВВОД)>.
- 3 Нажмите кнопку прокрутки ▼ и выберите [**Вкл**] для выбора двусторонней печати или [**Выкл**] для выбора односторонней печати, после чего нажмите кнопку <**ENTER** (ВВОД)>.
- 4 Нажмите <**BACK** (НАЗАД)> для возврата к стартовому экрану.

Настройка переплета (переплет)

Для двусторонней печати можно задать положение переплета.

- 1 Нажмите кнопку прокрутки ▼, чтобы выбрать [**Настройка печати**], а затем нажмите кнопку <**ENTER** (ВВОД)>.
- 2 Нажмите кнопку прокрутки ▼, чтобы выбрать [**Переплет**], а затем нажмите кнопку <**ENTER** (ВВОД)>.
- 3 Нажмите кнопку прокрутки ▼, чтобы выбрать [**Длинный край**] или [**Короткий край**], а затем нажмите кнопку <**ENTER** (ВВОД)>.
- 4 Нажмите <**BACK** (НАЗАД)> для возврата к стартовому экрану.

Совмещение размера страницы и размера бумаги (подгонка)

Можно подогнать размер страницы к размеру бумаги при печати.

Если размер страницы для файла, который требуется напечатать, слишком велик или слишком мал для текущей области печати бумаги, подгонка размера страницы выполняется автоматически в соответствии с размером бумаги.

! Примечание

- Этот параметр недоступен для печати PRN-файлов.

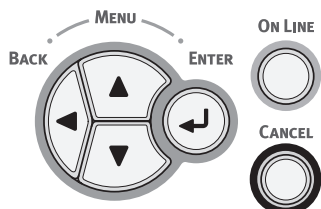
Заметка

- По умолчанию для этой функции установлено значение [Вкл].

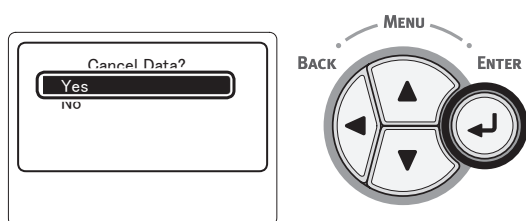
- 1 Нажмите кнопку прокрутки ▼, чтобы выбрать [**Настройка печати**], а затем нажмите кнопку <**ENTER** (ВВОД)>.
- 2 Нажмите кнопку прокрутки ▼, чтобы выбрать [**Разместить**], а затем нажмите кнопку <**ENTER** (ВВОД)>.
- 3 Нажмите кнопку прокрутки ▼ и выберите [**Вкл**], чтобы включить функцию подгонки, и [**Выкл**] для ее отключения, после чего нажмите кнопку <**ENTER** (ВВОД)>.
- 4 Нажмите <**BACK** (НАЗАД)> для возврата к стартовому экрану.

● Отмена печати

Нажмите кнопку **<CANCEL (ОТМЕНА)>** на панели оператора, чтобы отменить задания печати, которые выполняются в текущий момент или подготавливаются к печати.



При нажатии кнопки **<CANCEL (ОТМЕНА)>** появляется следующее сообщение:



Чтобы отменить печать, выберите [**Да (Yes)**] и нажмите кнопку **<ENTER (ВВОД)>**.

Чтобы возобновить печать, выберите [**Нет (No)**] и нажмите кнопку **<ENTER (ВВОД)>**.

Если в течение 3 минут после появления этого сообщения на принтере не будет выполнено никаких операций, сообщение пропадет, и печать будет продолжена.

• Удобные функции печати

Поддерживаются следующие удобные функции печати. Дополнительные сведения см. в руководстве пользователя (расширенное).

■ Печать на конвертах

■ Печать на наклейках

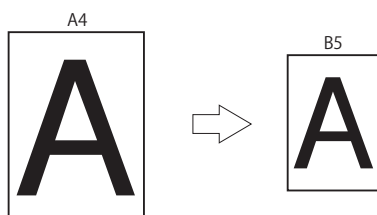
■ Печать на бумаге специального размера

В драйвере принтера можно зарегистрировать специальный размер бумаги, чтобы выполнять печать на бумаге нестандартного формата, например на баннерах.

■ Масштабирование по размеру страницы

Документы, предназначенные для печати на бумаге определенного размера, можно печатать на бумаге других форматов без изменения документов.

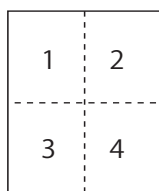
- Изменение размера страницы



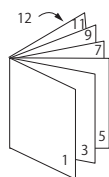
■ Изменение компоновки страниц

Компоновку страниц можно изменить для выполнения печати нескольких страниц на одном листе, печати буклетов, постеров и т. д.

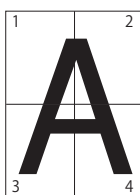
- Множественная печать



- Печать буклетов



- Печать плакатов



■ Двусторонняя печать

Печать можно выполнять с обеих сторон листа бумаги.

- Двусторонняя печать



■ Изменение качества печати (разрешение)

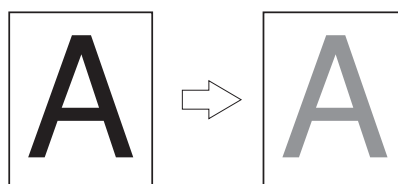
Качество печати можно изменить в соответствии с имеющимися потребностями.

■ Экономия тонера

Уменьшение плотности печати позволяет экономить тонер.

Предусмотрено 2 уровня экономии тонера.

- Экономия тонера



Заметка

- Помимо описанных выше также имеются другие удобные функции печати. См. руководство пользователя (расширенное).

4. Устранение неисправностей

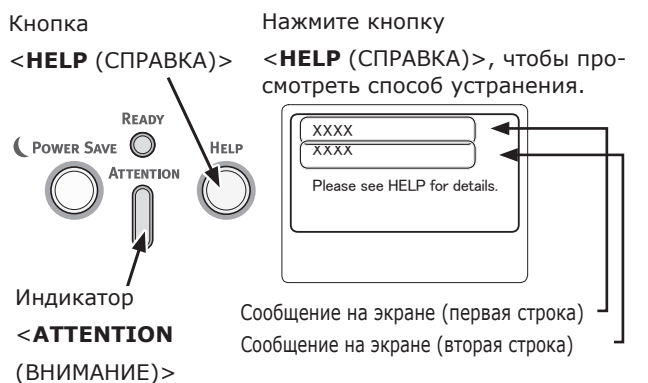
• Если на экране отображается сообщение об ошибке

Замятие бумаги

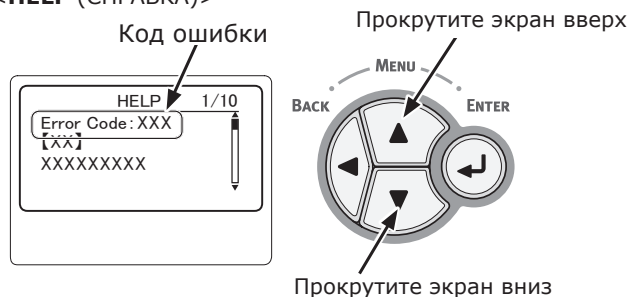
Просмотрите все отображаемые сообщения

В случае замятия бумаги в принтере, или если в принтере все еще остались листы бумаги даже после того, как замятие устранено, на экране отображается сообщение об ошибке, и мигает индикатор **<ATTENTION (ВНИМАНИЕ)>**.

Нажмите кнопку **<HELP (СПРАВКА)>**, чтобы посмотреть способ устранения проблемы. Устраните замятие бумаги в соответствии с отобразившимися инструкциями. Извлеките замятую бумагу, следуя инструкциям на соответствующих страницах, указанных в следующем списке.



Сообщение, отображаемое по нажатию кнопки **<HELP (СПРАВКА)>**

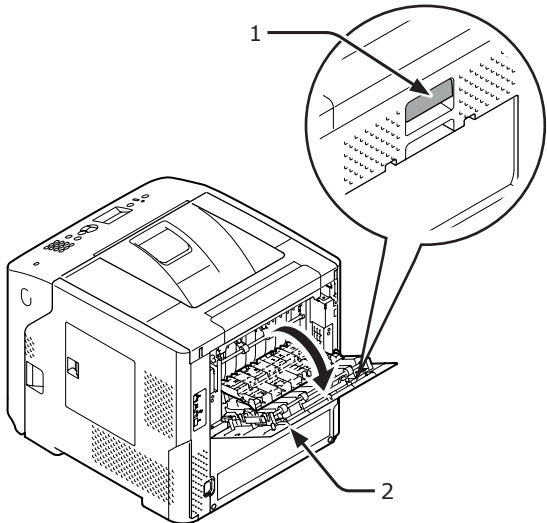


Сообщение на экране	Сообщение, отображаемое при нажатии кнопки <HELP (СПРАВКА)>	Страница с информацией
	Код ошибки	
Открыть кассету Заедание бумаги [название лотка]	391, 392, 393, 394	стр. 105
Откройте крышку Заедание бумаги Передняя крышка	372	стр. 96
Откройте крышку Заедание бумаги Передняя крышка	380	стр. 98
Откройте крышку Заедание бумаги Передняя крышка	390	стр. 103
Откройте крышку Заедание бумаги Верхняя крышка	381	стр. 98
Откройте крышку Заедание бумаги Верхняя крышка	382, 383, 385	стр. 101
Проверьте дуплекс Заедание бумаги	370, 371, 373	стр. 94
Check Paper Подача нескольких листов [название лотка]	401	стр. 98
Открыть кассету Бумага не удалена [название лотка]	631, 632, 633, 634	стр. 105
Откройте крышку Бумага не удалена Передняя крышка	637	стр. 103
Откройте крышку Бумага не удалена Верхняя крышка	638	стр. 98
Откройте крышку Бумага не удалена Верхняя крышка	639, 640	стр. 101
Проверьте дуплекс Бумага не удалена	641, 642	стр. 94

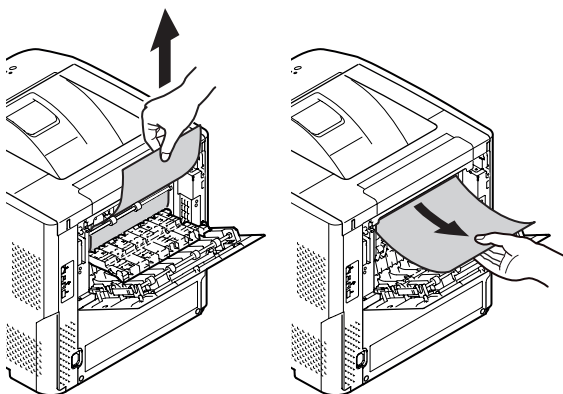
Коды ошибки 370, 371, 373, 641 и 642

Произошло замятие бумаги возле блока дуплекса.

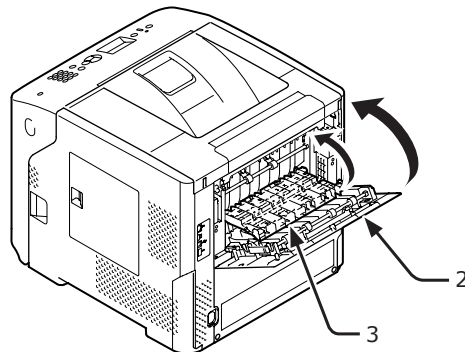
- 1 Откройте заднюю крышку (2), потянув на себя рычаг фиксации (1) по центру на задней стороне принтера.



- 2 Проверьте наличие замятой бумаги в принтере. Если замятая бумага имеется, удалите ее.



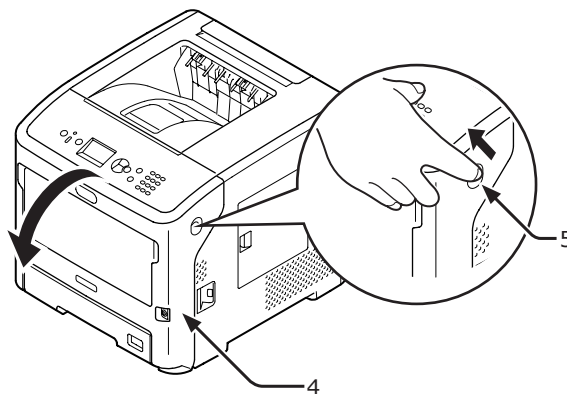
- 3 Верните заднюю направляющую (3) в исходное положение и закройте заднюю крышку (2).



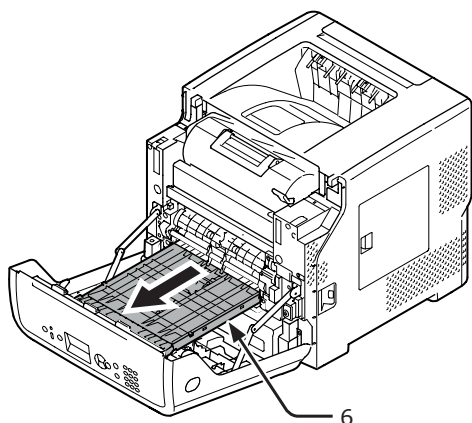
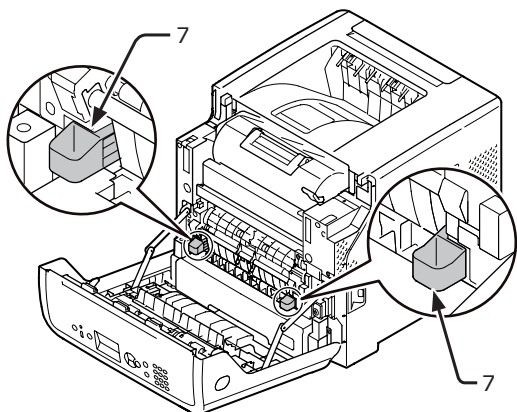
- 4 Поместите палец в выемку с правой стороны принтера и потяните вперед рычаг открытия передней крышки (5), чтобы открыть переднюю крышку (4).

! Примечание

- Осторожно откройте переднюю крышку. При быстром открытии крышки также может открыться универсальный лоток.



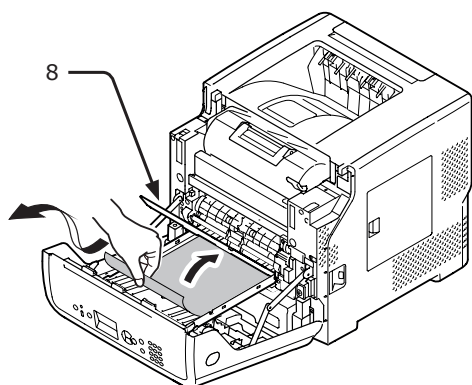
- 5 Вытяните блок дуплекса (6) за ручки (7) по обеим сторонам.



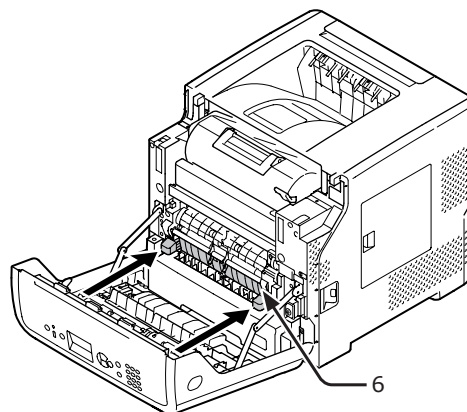
! Примечание

- Дуплексер — неизвлекаемый компонент. Приложение усилий для его извлечения может повлечь его повреждение.

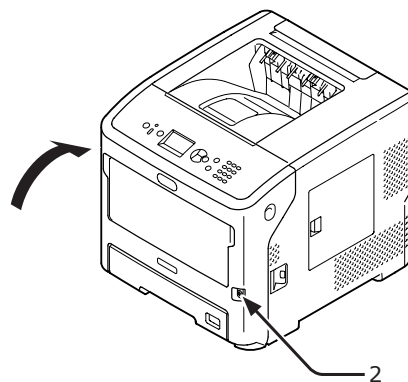
- 6 Откройте верхнюю крышку (8) на блоке дуплекса и проверьте блок на наличие замятой бумаги. Если замятая бумага имеется, осторожно извлеките ее. Затем закройте верхнюю крышку (8).



- 7 Верните блок дуплекса (6) в исходное положение.



- 8 Закройте переднюю крышку (2).



Замятие бумаги устранено.

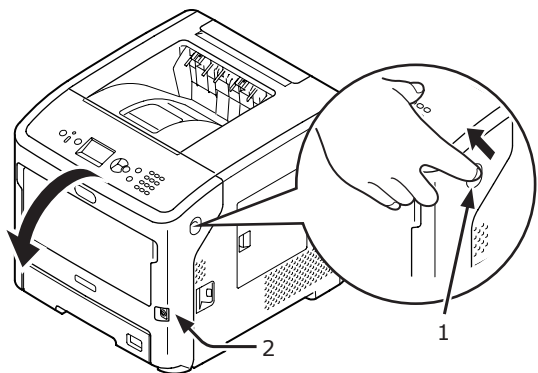
Код ошибки 372

Произошло замятие бумаги около передней крышки.

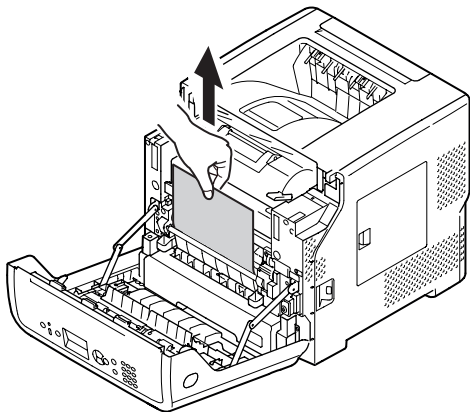
- 1 Поместите палец в выемку с правой стороны принтера и потяните вперед рычаг открытия передней крышки (1), чтобы открыть переднюю крышку (2).

! Примечание

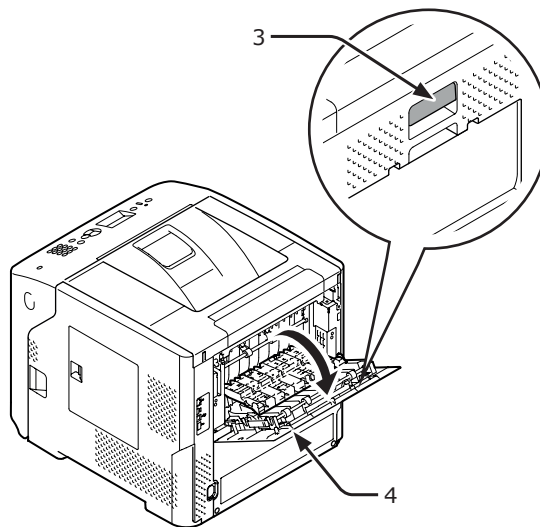
- Осторожно откройте переднюю крышку. При быстром открытии крышки также может открыться универсальный лоток.



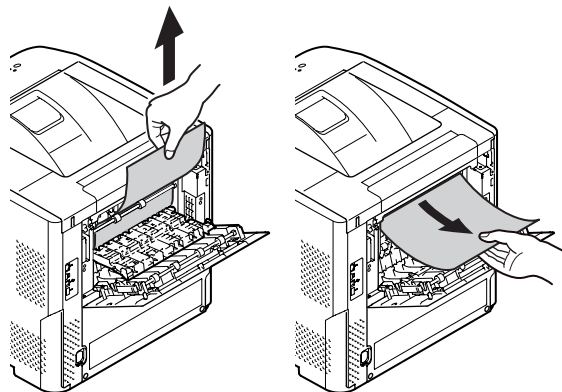
- 2 Осторожно извлеките замятую бумагу в направлении стрелки, если виден край замятой бумаги, а затем переходите к шагу 10. Если замятую бумагу найти не удастся, перейдите к шагу 3.



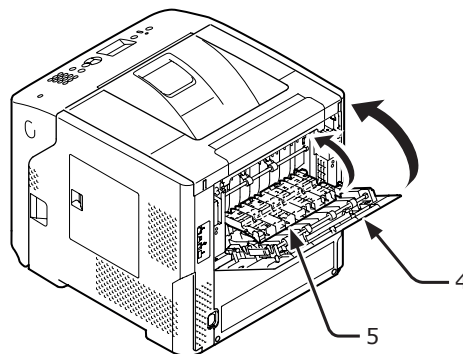
- 3 Откройте заднюю крышку (4), потянув на себя рычаг фиксации (3) по центру на задней стороне принтера.



- 4 Проверьте наличие замятой бумаги в принтере. Если замятая бумага имеется, удалите ее.



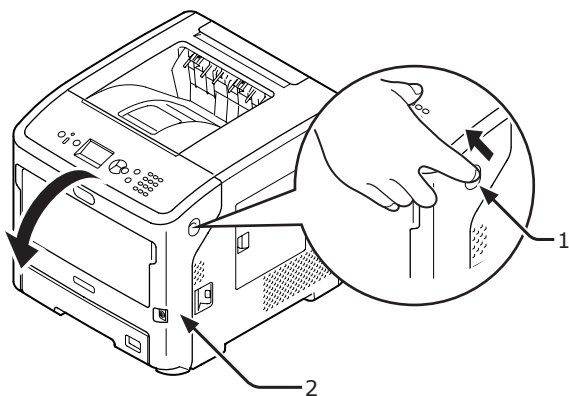
- 5 Верните заднюю направляющую (5) в исходное положение и закройте заднюю крышку (4).



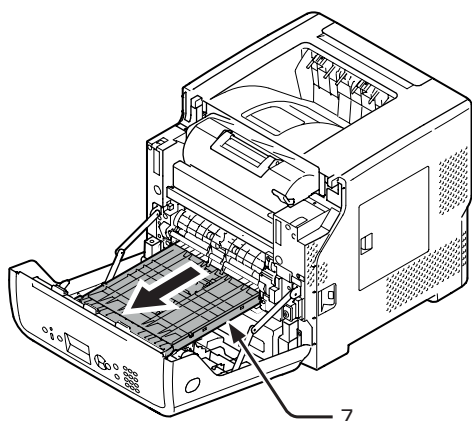
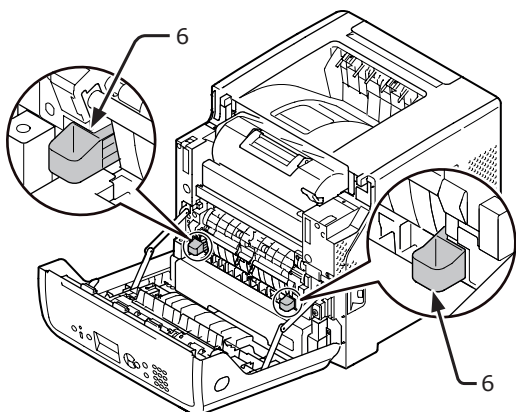
- 6** Поместите палец в выемку с правой стороны принтера и потяните вперед рычаг открытия передней крышки (1), чтобы открыть переднюю крышку (2).

! Примечание

- Осторожно откройте переднюю крышку. При быстром открытии крышки также может открыться универсальный лоток.



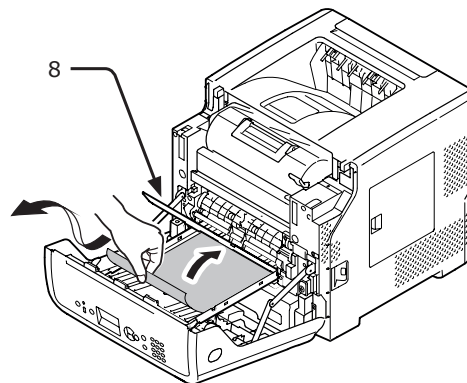
- 7** Вытяните блок дуплекса (7) за ручки (6) по обеим сторонам.



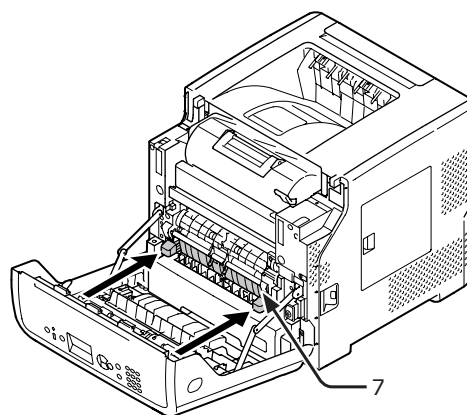
! Примечание

- Дуплексер — неизвлекаемый компонент. Приложение усилий для его извлечения может повлечь его повреждение.

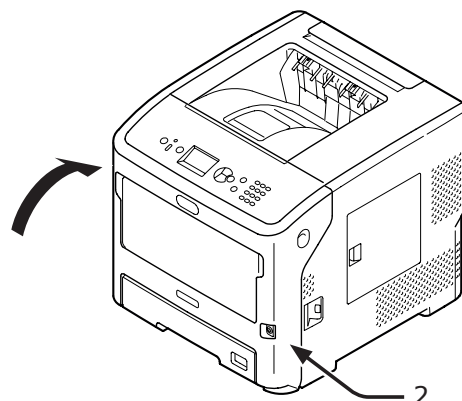
- 8** Откройте верхнюю крышку (8) на блоке дуплекса и проверьте блок на наличие замятой бумаги. Если осталась замятая бумага, извлеките ее. Затем закройте верхнюю крышку (8).



- 9** Верните блок дуплекса (7) в исходное положение.



- 10** Закройте переднюю крышку (2).



Замятие бумаги устранено.

Коды ошибки 380, 401

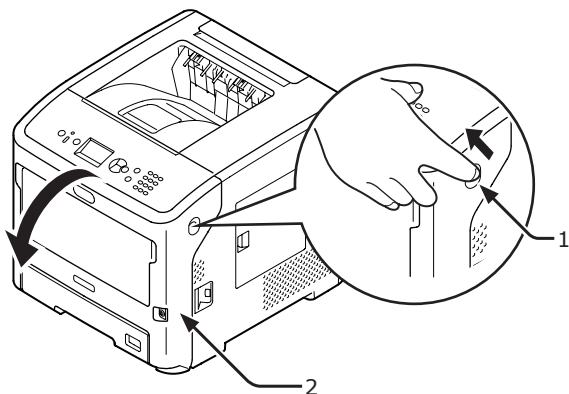
Произошло замятие бумаги около передней крышки.

Если отображается код ошибки 401, замятие бумаги может быть устранено автоматически. В этом случае ошибка может быть устранена только путем открытия и закрытия передней крышки.

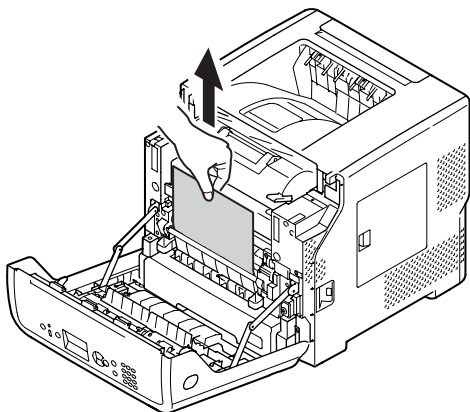
- 1 Поместите палец в выемку с правой стороны принтера и потяните вперед рычаг открытия передней крышки (1), чтобы открыть переднюю крышку (2).

! Примечание

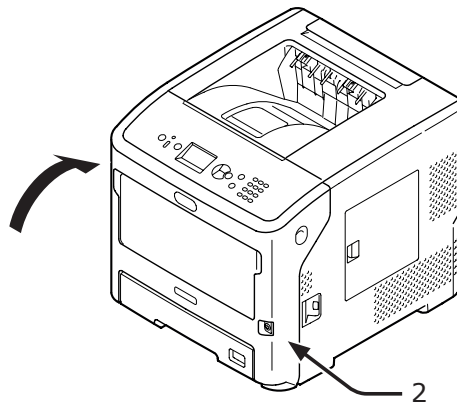
- Осторожно откройте переднюю крышку. При быстром открытии крышки также может открыться универсальный лоток.



- 2 Осторожно извлеките замятую бумагу в направлении стрелки, если виден край замятой бумаги.



- 3 Закройте переднюю крышку (2).



Замятие бумаги устранено.

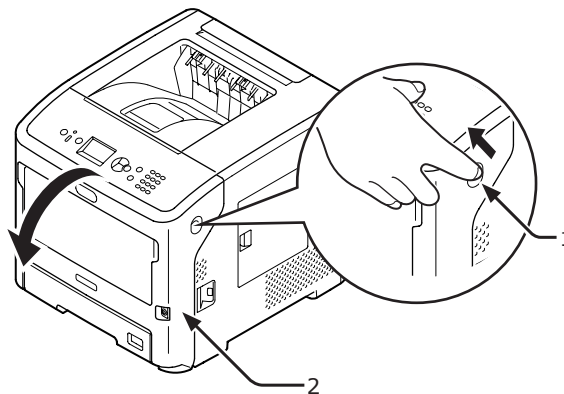
Коды ошибки 381 и 638

Произошло замятие бумаги под фотобарабаном.

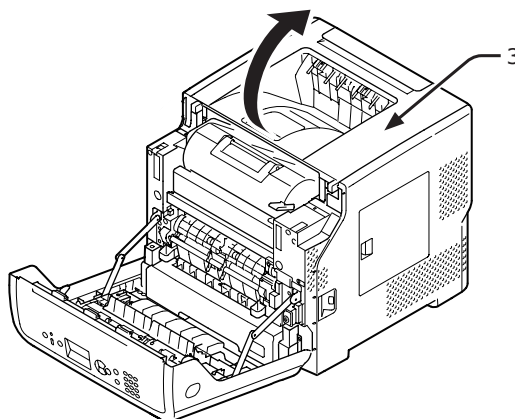
- 1 Поместите палец в выемку с правой стороны принтера и потяните вперед рычаг открытия передней крышки (1), чтобы открыть переднюю крышку (2).

! Примечание

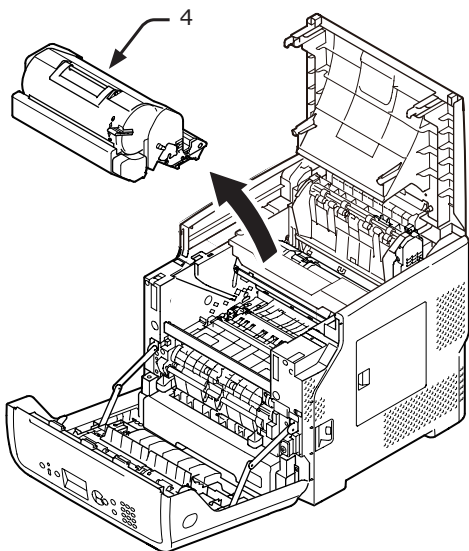
- Осторожно откройте переднюю крышку. При быстром открытии крышки также может открыться универсальный лоток.



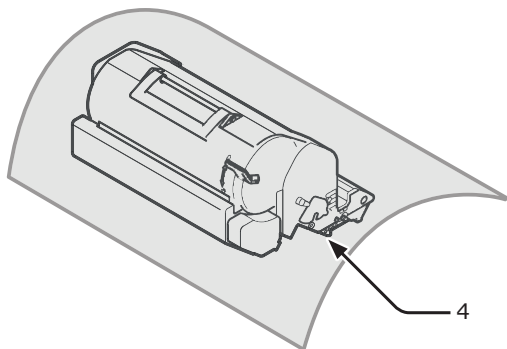
- 2 Откройте верхнюю крышку (3).



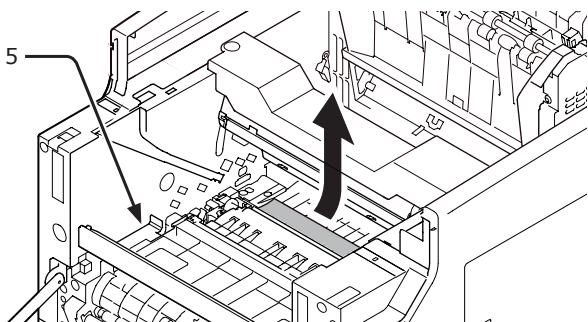
- 3** Извлеките картридж (4) и поместите его на плоскую поверхность.



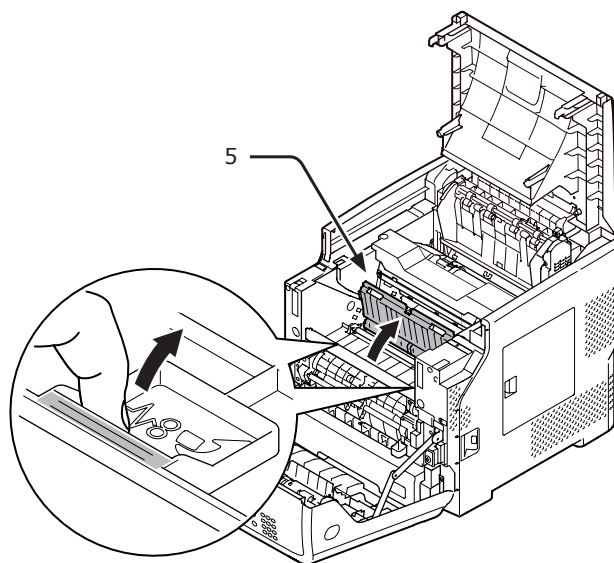
- 4** Накройте снятый картридж (4) бумагой, чтобы защитить его от света.



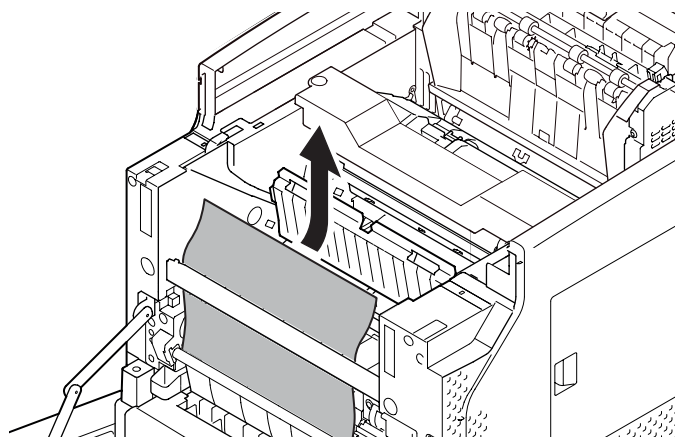
- 5** Осторожно извлеките замятую бумагу в направлении внутренней стороны принтера (в направлении стрелки), если край замятой бумаги виден с задней стороны направляющей приема (5).



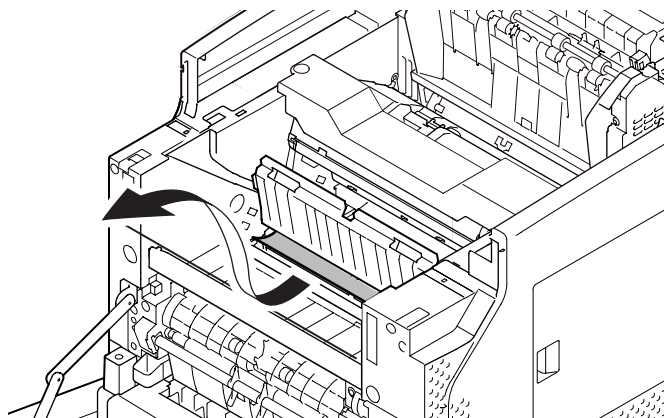
- 6** Откройте направляющие приема (5) по направлению стрелки.



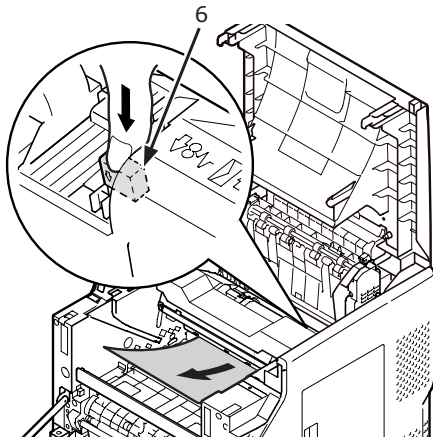
- 7** Осторожно извлеките замятую бумагу в направлении стрелки, если край замятой бумаги виден с передней стороны.



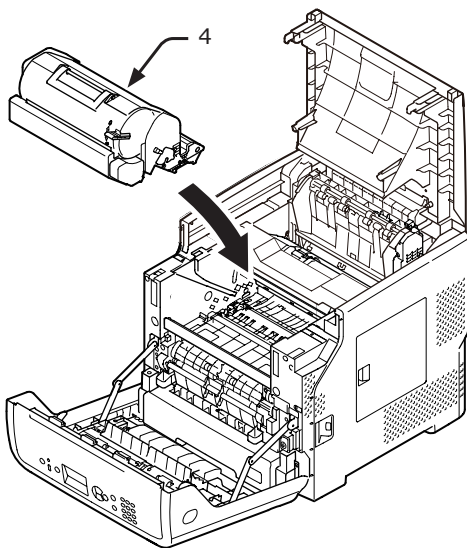
- 8** Осторожно извлеките замятую бумагу в направлении стрелки, если край замятой бумаги виден с задней стороны.



- 9** Осторожно извлеките замятую бумагу, наклонив вперед освобождающий рычажок (6) на блоке термоэлемента, если край замятой бумаги не виден. Если край замятой бумаги по-прежнему остается в блоке, осторожно извлеките замятую бумагу в направлении внутренней стороны принтера.



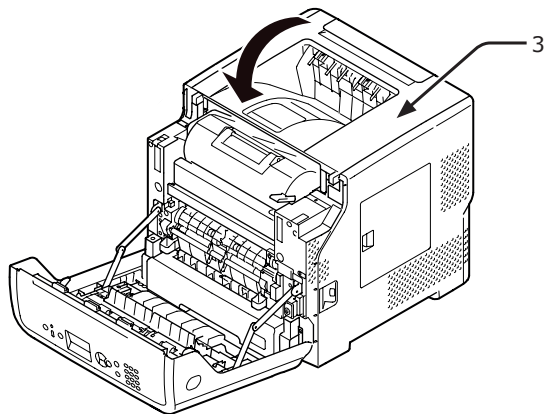
- 10** Осторожно установите картридж (4) обратно в принтер.



- 11** Закройте верхнюю крышку (3).

Заметка

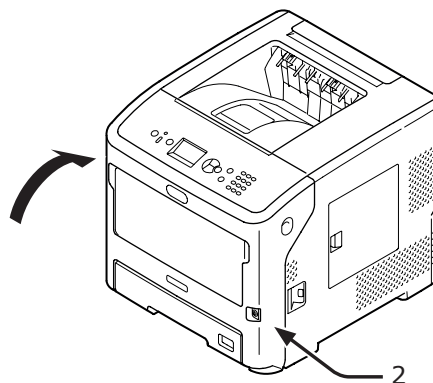
- Вы сможете аккуратно закрыть верхнюю крышку, если наполовину закроете переднюю крышку. Не допускайте повторного открытия передней крышки.



- 12** Закройте переднюю крышку (2).

Примечание

- Передняя крышка не закроется, если открыта верхняя крышка.



Замятие бумаги устранено.

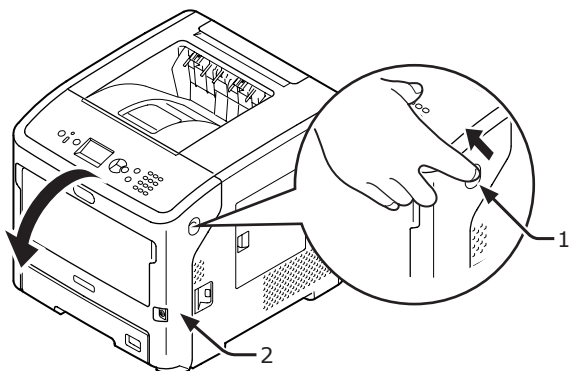
Коды ошибки 382, 383, 385, 639 и 640

Произошло замятие бумаги возле блока термоэлемента.

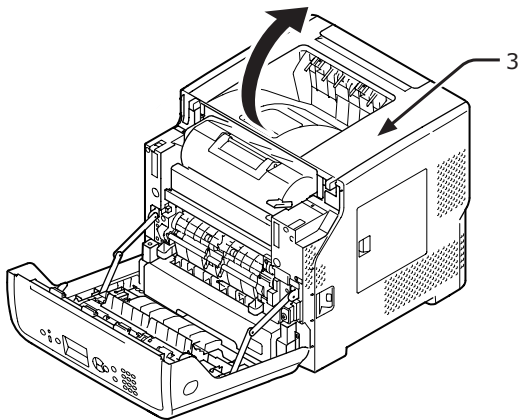
- 1 Поместите палец в выемку с правой стороны принтера и потяните вперед рычаг открытия передней крышки (1), чтобы открыть переднюю крышку (2).

! Примечание

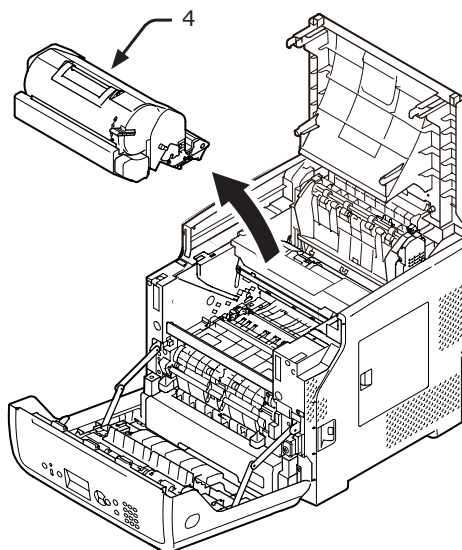
- Осторожно откройте переднюю крышку. При быстром открытии крышки также может открыться универсальный лоток.



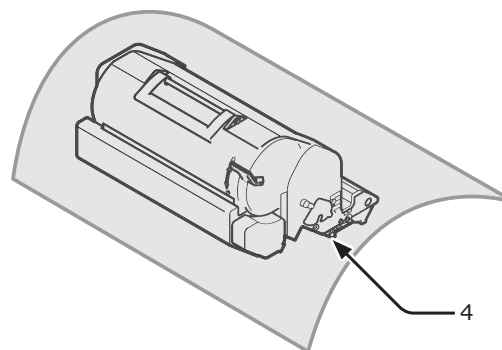
- 2 Откройте верхнюю крышку.



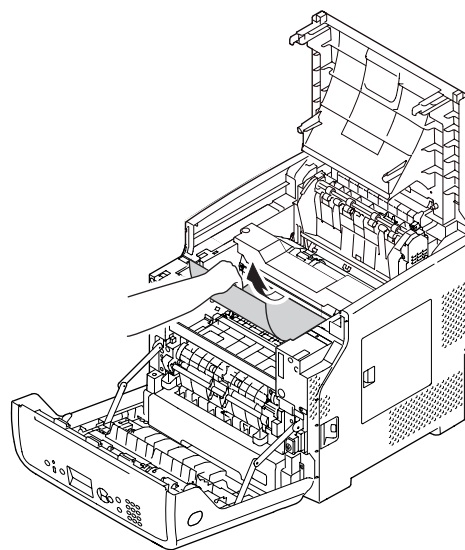
- 3 Извлеките картридж (4) и поместите его на плоскую поверхность.



- 4 Накройте картридж (4) бумагой, чтобы защитить его от света.





- 5 Извлеките замятую бумагу, оставшуюся в блоке.

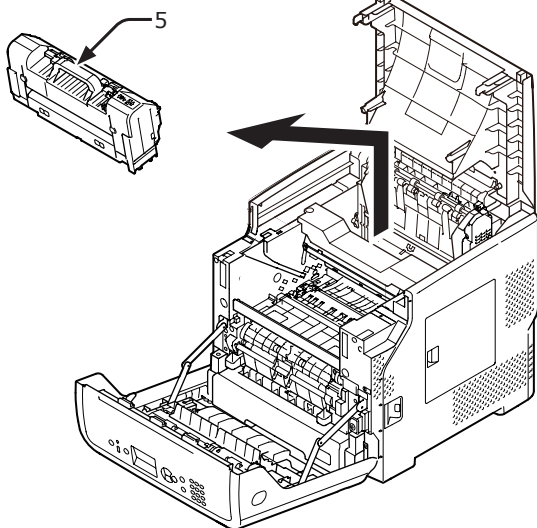


4

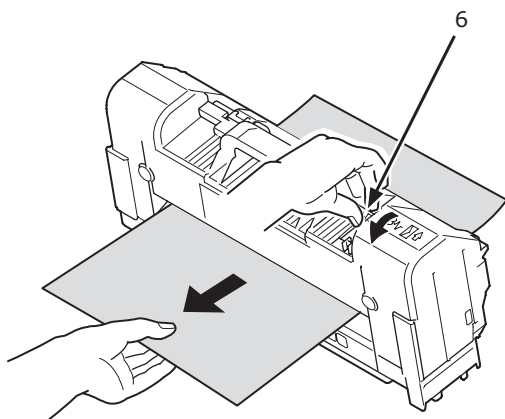
Устранение неисправностей

6 Удерживая блок термоэлемента (5) за ручку, поднимите и извлеките его из принтера.

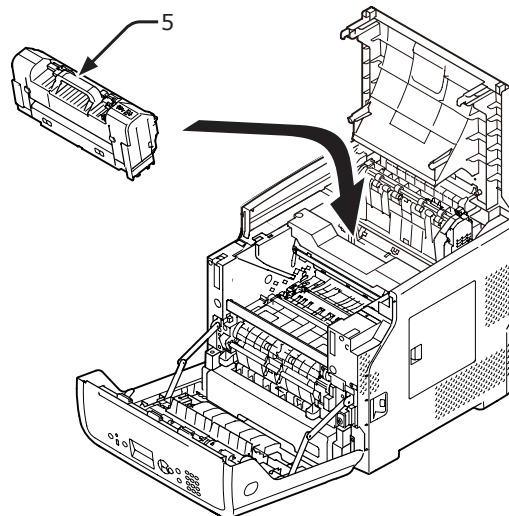
 ВНИМАНИЕ!	Возможно получение ожогов.	
<ul style="list-style-type: none">• Блок термоэлемента очень горячий. Не прикасайтесь к нему.		



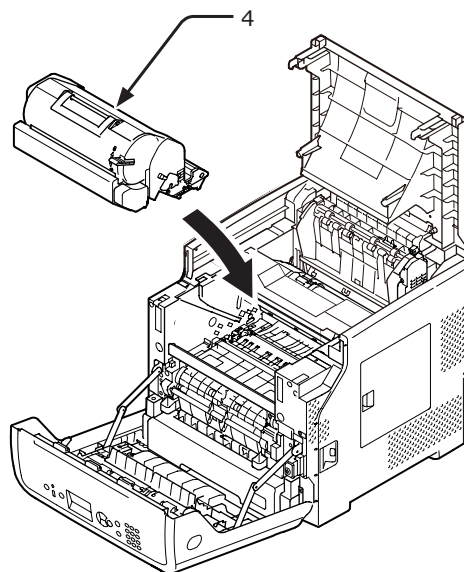
7 Поднимите освобождающие рычажки (6) на блоке термоэлемента и осторожно извлеките замятую бумагу.



8 Держа блок термоэлемента за ручку (5), установите термоэлемент в исходное положение.



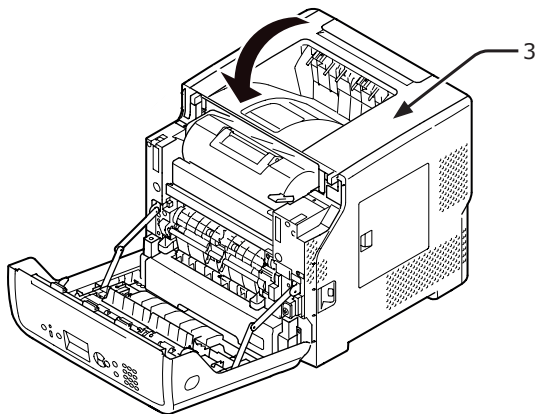
9 Осторожно установите картридж (4) обратно в принтер.



10 Закройте верхнюю крышку (3).

Заметка

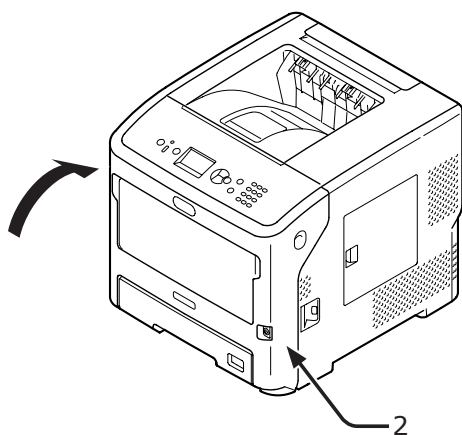
- Вы сможете аккуратно закрыть верхнюю крышку, если наполовину закроете переднюю крышку. Не допускайте повторного открытия передней крышки.



11 Закройте переднюю крышку (2).

Примечание

- Передняя крышка не закроется, если открыта верхняя крышка.

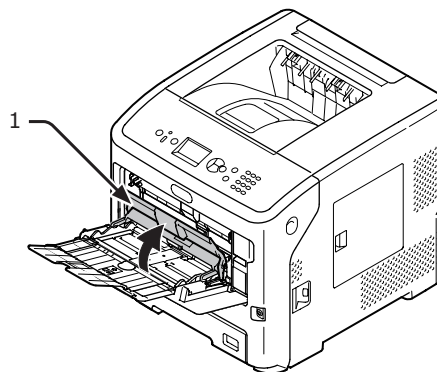


Замятие бумаги устранено.

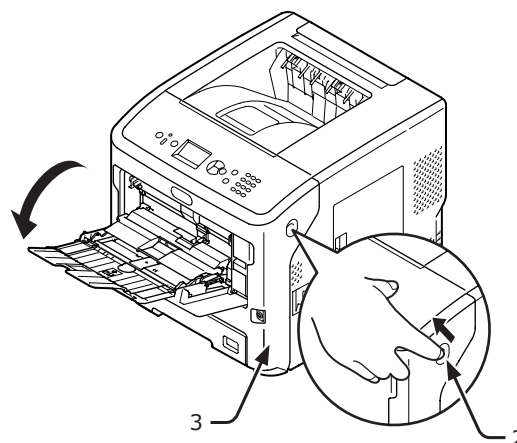
Коды ошибки 390 и 637

Произошло замятие бумаги при подаче бумаги из лотка.

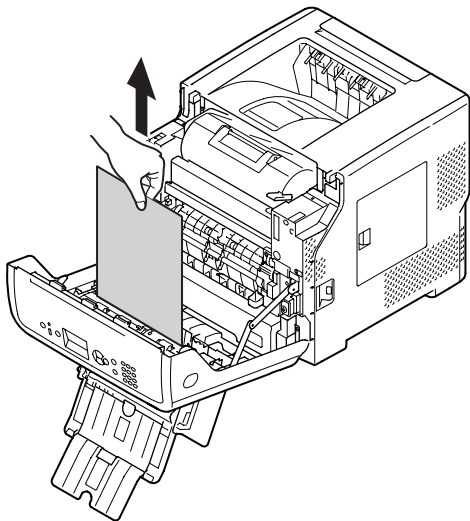
- Если в универсальном лотке имеется бумага, поднимите крышку отсека для бумаги (1) и извлеките ее.



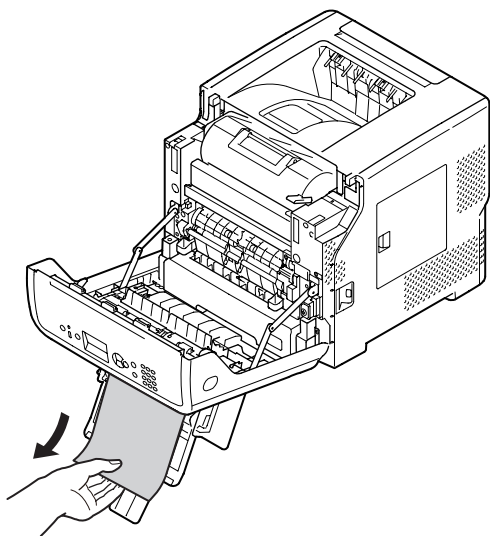
- Поместите палец в выемку с правой стороны принтера и потяните вперед рычаг открытия передней крышки (2), чтобы открыть переднюю крышку (3).



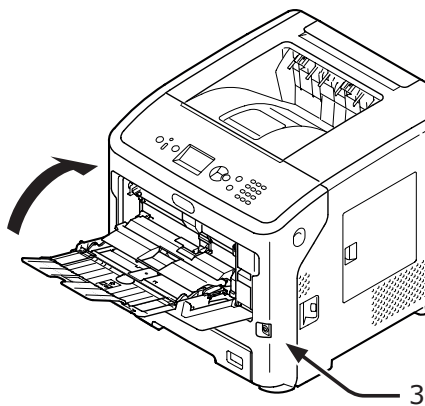
- 3** Если виден край замятой бумаги, осторожно извлеките ее, потянув за край. Если край замятой бумаги найти не удастся, перейдите к шагу 4.



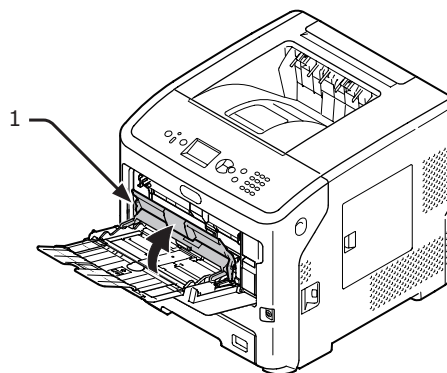
- 4** Осторожно извлеките бумагу с задней стороны, если край бумаги не виден.



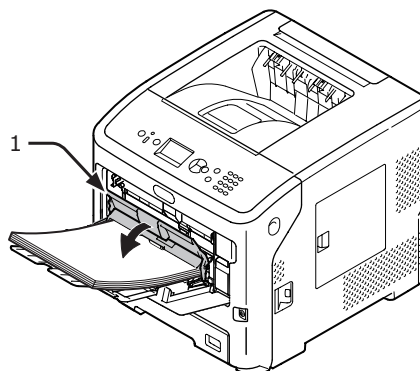
- 5** Закройте переднюю крышку (3).



- 6** Для загрузки бумаги в универсальный лоток, поднимите крышку отсека для бумаги (1) и положите бумагу стороной для печати вверх.



- 7** Закройте крышку отсека для бумаги (1).



Замятие бумаги устранено.

Коды ошибки 391 392, 393, 394, 631, 632, 633 и 634

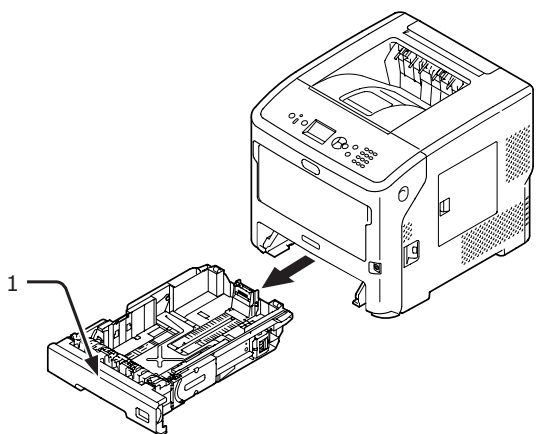
Произошло замятие бумаги при подаче бумаги из лотка.

! Примечание

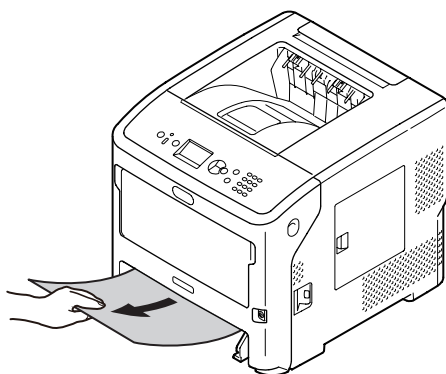
При частом возникновении замятия бумаги очистите ролики подачи бумаги. Дополнительную информацию см. в разделе «Очистка роликов подачи бумаги» стр.150.

В качестве примера для данной процедуры используется лоток 1.

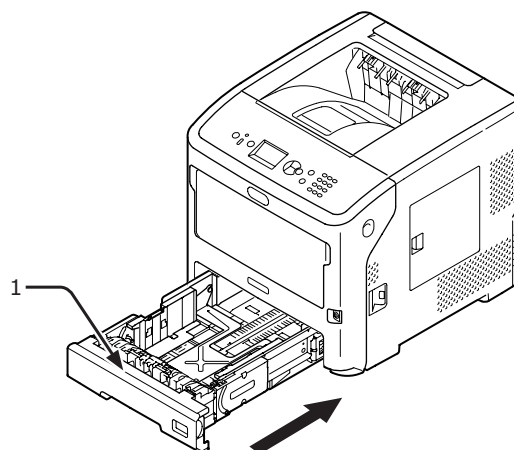
- 1 Осторожно извлеките из принтера лоток (1), для которого возникла ошибка.



- 2 Удалите замятую бумагу.



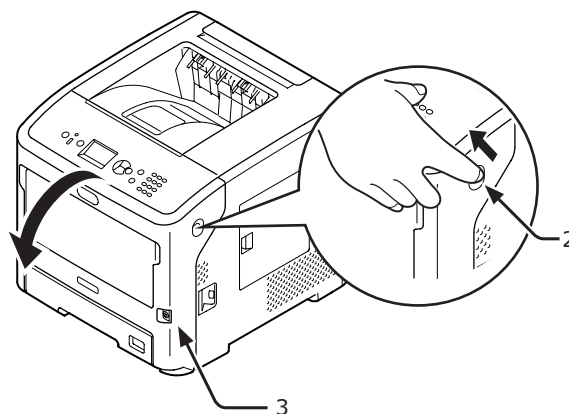
- 3 Верните лоток (1) в исходное положение.



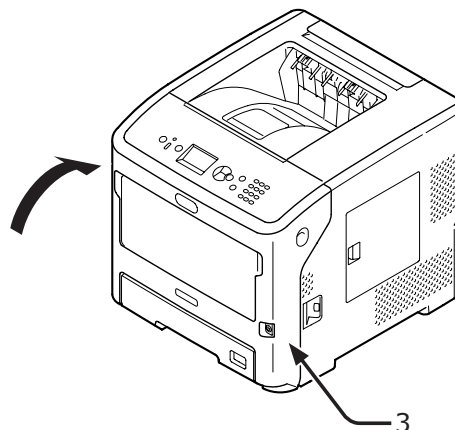
- 4 Поместите палец в выемку с правой стороны принтера и потяните вперед рычаг открытия передней крышки (2), чтобы открыть переднюю крышку (3).

! Примечание

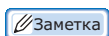
- Осторожно откройте переднюю крышку. При быстром открытии крышки также может открыться универсальный лоток.



- 5 Закройте переднюю крышку (3).



Замытие бумаги устранено.

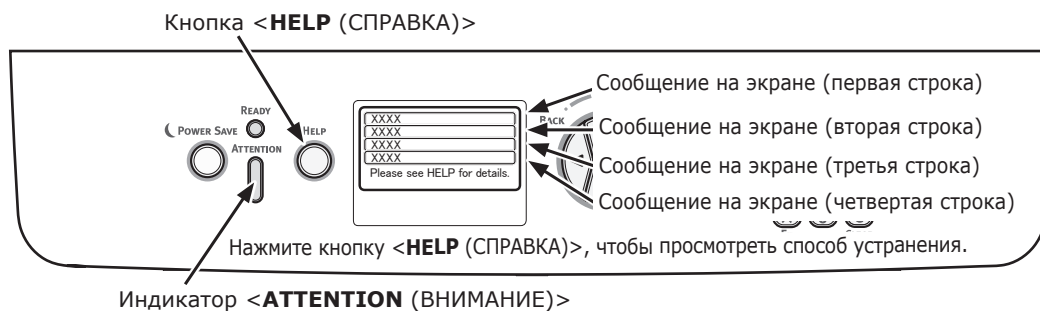
Заметка

- После устранения замятия бумаги откройте и снова закройте переднюю крышку. В противном случае сообщение об ошибке не будет удалено.

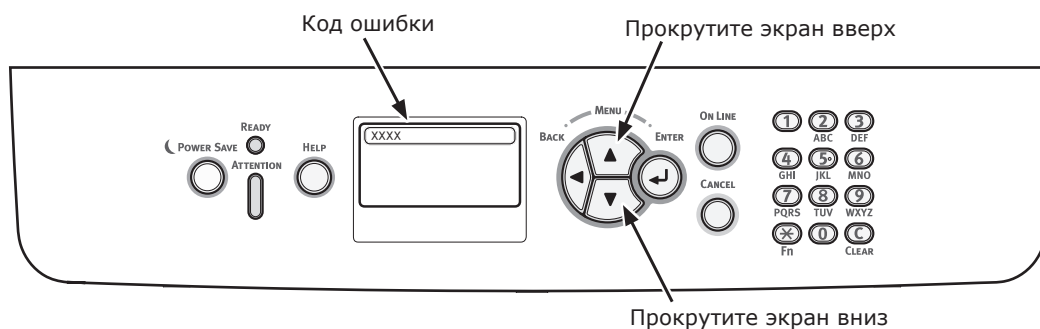
● Отображается сообщение о необходимости замены расходных материалов или комплекта для обслуживания

При приближении времени замены расходных материалов или комплекта для обслуживания на экране появляются сообщения "Низк. ...", "Заканч.ср.служ....", "...Пуст", "...закончился", "Установить...", "Замените...", "Change...", и на панели оператора загорается или начинает мерцать индикатор **<ATTENTION (ВНИМАНИЕ)>**.

Просмотрите сообщение и замените расходные материалы или комплект для обслуживания.



Сообщение, отображаемое по нажатию кнопки **<HELP (СПРАВКА)>**



Статус	Сообщение на экране		Сообщение, отображаемое по нажатию кнопки <HELP (СПРАВКА)>	Страница с информацией
			Код ошибки	
Картридж (если используется В721/В731)	1-я строка	<input type="checkbox"/> Заканчивается ресурс картриджа	-	
	1-я строка	<input type="checkbox"/> Картридж не установлен	-	
	1-я строка	<input type="checkbox"/> Оригинальный картридж не обнаружен	-	
	1-я строка	<input type="checkbox"/> Несовместимый картридж	-	
	1-я строка	<input type="checkbox"/> Неоригинальный картридж	-	
	1-я строка	<input type="checkbox"/> Срок службы картриджа	-	
	1-я строка	<input type="checkbox"/> Ресурс картриджа, осталось страниц: %PAGES%	-	
	1-я строка	<input type="checkbox"/> Срок службы картриджа, качество печати не гарантируется	-	
	1-я строка 2-я строка 3-я строка 4-я строка 5-я строка	Установить новый картридж Срок службы картриджа Для увел. срока службы нажмите кнопку ONLINE Подробные сведения см. в справке	413	
	1-я строка 2-я строка 3-я строка 4-я строка 5-я строка	Несовместимый картридж Подробные сведения см. в справке	557, 617, 623, 693, 703, 707	
	1-я строка 2-я строка 3-я строка 4-я строка 5-я строка	Установить новый картридж Срок службы картриджа Подробные сведения см. в справке	563	
	1-я строка 2-я строка 3-я строка 4-я строка 5-я строка	Установить новый картридж Срок службы картриджа Для увел. срока службы нажмите кнопку ONLINE Подробные сведения см. в справке	567	
	1-я строка 3-я строка 4-я строка 5-я строка	Установить новый картридж Печать запрещена из-за низкого порога ресурса картриджа. Подробные сведения см. в справке	683	
	1-я строка 2-я строка 3-я строка 4-я строка 5-я строка	Проверьте картридж Неверное положение фиксирующего рычажка Подробные сведения см. в справке	547	

Статус	Сообщение на экране		Сообщение, отображаемое по нажатию кнопки <HELP (СПРАВКА)>	Страница с информацией
			Код ошибки	
Картридж (если используется В721/В731)	1-я строка	Проверьте картридж	343	
	2-я строка			
	3-я строка			
	4-я строка			
	5-я строка	Подробные сведения см. в справке		
	1-я строка	Неоригинальный картридж	553, 687	
	2-я строка			
	3-я строка			
	4-я строка			
	5-я строка	Подробные сведения см. в справке		
	1-я строка	Картридж не установлен	613, 697	
	2-я строка			
	3-я строка			
	4-я строка			
	5-я строка	Подробные сведения см. в справке		
	1-я строка	Ошибка датчика принтера	543	
	2-я строка			
	3-я строка			
	4-я строка			
	5-я строка	Подробные сведения см. в справке		
Картридж с тонером (если используется ES7131/ MPS5501b)	1-я строка	<input type="checkbox"/> Мало тонера	-	
	1-я строка	<input type="checkbox"/> Обнаружен неоригинальный тонер	-	
	1-я строка	<input type="checkbox"/> Несовместимый тонер	-	
	1-я строка	<input type="checkbox"/> Неоригинальный тонер	-	
	1-я строка	<input type="checkbox"/> Ошибка датчика тонера	-	
	1-я строка	<input type="checkbox"/> Тонер закончился	-	
	1-я строка	<input type="checkbox"/> Тонер не установлен	-	
	1-я строка	Установите тонер	413	
	2-я строка			
	3-я строка			
4-я строка				
5-я строка	Подробные сведения см. в справке			
1-я строка	Несовместимый тонер	557, 617, 623		
2-я строка				
3-я строка				
4-я строка				
5-я строка	Подробные сведения см. в справке			
1-я строка	Проверьте тонер-картридж	547		
2-я строка	Неверное положение фиксирующего рычажка			
3-я строка				
4-я строка				
5-я строка	Подробные сведения см. в справке			

Статус	Сообщение на экране		Сообщение, отображаемое по нажатию кнопки <HELP (СПРАВКА)>	Страница с информацией
			Код ошибки	
Картридж с тонером (если используется ES7131/MPS5501b)	1-я строка 2-я строка 3-я строка 4-я строка 5-я строка	Неоригинальный тонер Подробные сведения см. в справке	553	
	1-я строка 2-я строка 3-я строка 4-я строка 5-я строка	Тонер не установлен Подробные сведения см. в справке	613	
	1-я строка 2-я строка 3-я строка 4-я строка 5-я строка	Ошибка датчика тонера Подробные сведения см. в справке	543	
Фотобарабан (для ES7131/MPS5501b)	1-я строка	<input type="checkbox"/> Заканчивается ресурс фотобарабана	-	
	1-я строка	<input type="checkbox"/> Обнаружен неоригинальный фотобарабан	-	
	1-я строка	<input type="checkbox"/> Несовместимый фотобарабан	-	
	1-я строка	<input type="checkbox"/> Неоригинальный фотобарабан	-	
	1-я строка	<input type="checkbox"/> Ресурс фотобарабана	-	
	1-я строка	<input type="checkbox"/> Ресурс фотобарабана, осталось страниц: %PAGES%	-	
	1-я строка	<input type="checkbox"/> Ресурс фотобарабана, качество печати не гарантируется	-	
	1-я строка 2-я строка 3-я строка 4-я строка 5-я строка	Установите новый фотобарабан Ресурс фотобарабана Подробные сведения см. в справке	563	
	1-я строка 2-я строка 3-я строка 4-я строка 5-я строка	Установите новый фотобарабан Ресурс фотобарабана Для увел. срока службы нажмите кнопку ONLINE Подробные сведения см. в справке	567	
	1-я строка 3-я строка 4-я строка 5-я строка	Установите новый фотобарабан Печать запрещ. из-за низкого порога ресурса фотобар. Подробные сведения см. в справке	683	

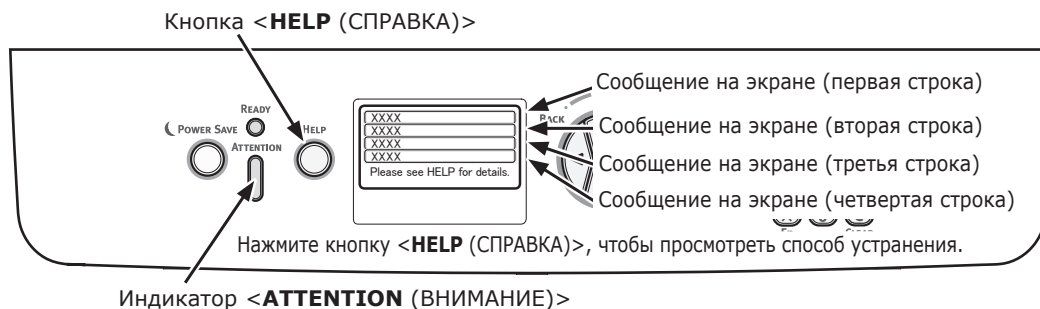
Статус	Сообщение на экране		Сообщение, отображаемое по нажатию кнопки <HELP (СПРАВКА)>	Страница с информацией
			Код ошибки	
Фотобарабан (для ES7131/ MPS5501b)	1-я строка	Проверьте фотобарабан	343	
	2-я строка			
	3-я строка			
	4-я строка	Подробные сведения см. в справке		
	1-я строка	Несовместимый фотобарабан	693, 703, 707	
	2-я строка			
	3-я строка			
	4-я строка	Подробные сведения см. в справке		
	1-я строка	Неоригинальный фотобарабан	687	
	2-я строка			
	3-я строка			
	4-я строка	Подробные сведения см. в справке		
	1-я строка	Фотобарабан не установлен	697	
	2-я строка			
	3-я строка			
	4-я строка	Подробные сведения см. в справке		
Блок термоэлемента	1-я строка	<input type="checkbox"/> Заканч.ресурс печки	-	
	1-я строка	<input type="checkbox"/> Замените печку	-	
	1-я строка	Установите новую печку	354	
	2-я строка	Ресурс печки		
3-я строка				
4-я строка	Подробные сведения см. в справке			
	1-я строка	Проверьте печку	320	
	2-я строка			
	3-я строка			
	4-я строка	Подробные сведения см. в справке		

● Появление сообщения о замене бумаги или об ошибке формата бумаги

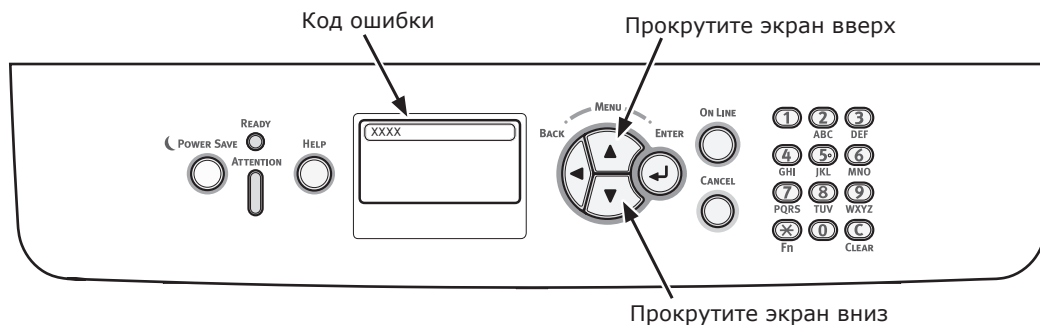
Если тип или размер бумаги, загруженной в лоток, не соответствует параметрам, установленным для драйвера принтера, на экране появляется сообщение «Change Paper...» или «Проверьте бумагу...», и индикатор **<ATTENTION (ВНИМАНИЕ)>** начинает мерцать.

Просмотрите сообщение и устраните проблему.

Проверьте размер бумаги и настройки. Дополнительные сведения см. в разделе «Загрузка бумаги в лотки 1—4» стр.35 или «Загрузка бумаги в универсальный лоток» стр.36.



Сообщение, отображаемое по нажатию кнопки **<HELP (СПРАВКА)>**



Статус	Сообщение на экране		Сообщение, отображаемое по нажатию кнопки <HELP (СПРАВКА)>
	1-я строка	2-я строка	Код ошибки
Установка бумаги	1-я строка	Вставьте бумагу в	491, 492, 493, 494
	2-я строка	%TRAY%	
	3-я строка	%MEDIA_SIZE%	
	4-я строка		
	5-я строка	Подробные сведения см. в справке	
	1-я строка	Вставьте бумагу в	490
	2-я строка	МЦ Лоток	
	3-я строка	%MEDIA_SIZE%	
	4-я строка	Нажмите ONLINE	
	5-я строка	Подробные сведения см. в справке	

Статус	Сообщение на экране		Сообщение, отображаемое по нажатию кнопки <HELP (СПРАВКА)>
			Код ошибки
Требуется замена бумаги	1-я строка	Change Paper in %TRAY%	661, 662, 663, 664
	2-я строка	%MEDIA_SIZE%	
	3-я строка	%MEDIA_TYPE%	660
	4-я строка	Нажмите ONLINE	
	5-я строка	Подробные сведения см. в справке	
	1-я строка	Замените бумагу в МЦЛотке	
Размер бумаги не соответствует данным печати.	2-я строка	%MEDIA_SIZE%	461, 462, 463, 464
	3-я строка	%MEDIA_TYPE%	
	4-я строка	Нажмите ONLINE	460
	5-я строка	Подробные сведения см. в справке	
	1-я строка	Change Paper in %TRAY%	
	2-я строка	%MEDIA_SIZE%	
Неправильный размер бумаги	3-я строка	%MEDIA_TYPE%	400
	4-я строка	Нажмите ONLINE	
	5-я строка	Подробные сведения см. в справке	
	1-я строка	Check Paper	
	2-я строка	Неправильный размер бумаги	
	3-я строка	%TRAY%	
	4-я строка	Нажмите ONLINE	
	5-я строка	Подробные сведения см. в справке	

• Другие сообщения об ошибке

В этом разделе описаны причины возникновения сообщений об ошибках, способы устранения проблем, а также функция индикатора <**ATTENTION** (ВНИМАНИЕ)>. Сообщение об ошибке отображается на экране панели оператора.

Чтобы отобразить код ошибки, нажмите кнопку <**HELP** (СПРАВКА)> на панели оператора.

Сообщения об ошибках

Код ошибки	Сообщение	Индикатор <ATTENTION (ВНИМАНИЕ)>	Причина/способ устранения
Предупреждение	□ Ошибка Postscript	Горит	Блок интерпретации обнаружил ошибку, возникшую по следующей причине. Данные принимаются после игнорирования этого сообщения, до тех пор пока задание не будет выполнено. После того как задание полностью получено, это сообщение автоматически удаляется. - В задании содержится грамматическая ошибка. - Слишком сложная страница.
Предупреждение	□ %TRAY% Пуст	Горит	Лоток пуст. Обработывается как предупреждение, до тех пор, пока указан пустой лоток.
Предупреждение	□ %TRAY% Ошибка поднятия	Горит	Произошла ошибка поднятия лотка. В результате лоток обрабатывается как «Paper Empty» (Бумага отсутствует), и возможность печати из этого лотка отключается.
Предупреждение	□ %TRAY% переполнен	Горит	Указывает на то, что в лотке слишком много бумаги. Это предупреждение; следовательно, печать не будет остановлена.
Предупреждение	□ Переполнение файловой системы	Горит	Диск заполнен. Поскольку это временное предупреждение, оно отображается до завершения выполнения задания, после чего удаляется.
Предупреждение	□ Файловая система защищена от записи	Горит	Предпринята попытка записи в файл со свойством «только чтение». Поскольку это временное предупреждение, оно отображается до завершения выполнения задания, после чего удаляется.
Предупреждение	□ Полное удаление данных	Горит	Указывает на то, что секретная папка, ожидающая удаления, заполнена.
Предупреждение	□ Буфер журнала учета почти заполнен.	Горит	Указывает на то, что журнал учета заданий почти заполнен.

Код ошибки	Сообщение	Индикатор <ATTENTION (ВНИМАНИЕ)>	Причина/способ устранения
Предупреждение	<input type="checkbox"/> Журнал учёта полон.	Горит	<p>Эта функция не принята, так как буфер журнала заполнен. (Относится к учету заданий).</p> <p>Это сообщение отображается в том случае, когда буфер журнала заполнен, и для параметра «Operation at Log Full» (Журнал заполнен) в приложении сервера учета заданий установлено значение «Delete old logs» (Удалить старые записи). Выполнение новых заданий будет возможно по завершении следующих операций.</p> <ol style="list-style-type: none"> 1. Журнал блока должен быть получен приложением сервера учета заданий. 2. Значение параметра «Действия при заполнении журнала» должно быть изменено на «Не требует журналов».
Предупреждение	<input type="checkbox"/> USB Hub не поддерживается Пожалуйста отключите	Горит	<p>Указывает на то, что подключено USB-устройство, которое не поддерживается принтером.</p> <p>Этот статус будет отображаться до тех пор, пока USB-концентратор не будет отсоединен.</p>
Предупреждение	<input type="checkbox"/> Найдено неопознанное USB устройство Пожалуйста отключите	Горит	<p>Указывает на то, что подключено USB-устройство, которое не поддерживается принтером.</p> <p>Этот статус будет отображаться до тех пор, пока USB-устройство не будет отсоединено.</p>
Предупреждение	<input type="checkbox"/> Невозмож.сортировать:слишком много страниц Нажмите ONLINE	Горит	<p>Переполнение памяти при выполнении операции разбора по копиям.</p> <p>Отображается все время, пока нажата кнопка ONLINE.</p>
Предупреждение	<input type="checkbox"/> Ограничение печати. Задание отклонено. Нажмите ONLINE	Горит	<p>Задания отменены, так как их печать не разрешена. (относится к JobAccount).</p> <p>Отображается все время, пока нажата кнопка ONLINE.</p>
Предупреждение	<input type="checkbox"/> Буфер журнала полон. Задание отклонено. Нажмите ONLINE	Горит	<p>Задания отменены, так как буфер журнала заполнен. (относится к JobAccount)</p> <p>Отображается все время, пока нажата кнопка ONLINE.</p>
Предупреждение	<input type="checkbox"/> Получение электронной почты отменено Нажмите ONLINE	Горит	<p>Означает, что получение электронной почты было отменено.</p> <p>Ниже приведены возможные причины.</p> <ul style="list-style-type: none"> - Формат полученного сообщения неверен или не поддерживается. - Вложенный файл неверен или не поддерживается. - Вложенный файл слишком велик, например, его размер превышает 8 МБ. - Произошел сбой сетевого подключения.
Предупреждение	<input type="checkbox"/> Сбой работы файловой системы <npp> Нажмите ONLINE	Горит	<p>Произошла ошибка диска, не связанная с заполнением системы или защитой диска от записи. Доступна операция, в которой не участвует диск. npp: Идентификатор типа ошибки.</p>

Код ошибки	Сообщение	Индикатор <ATTENTION (ВНИМАНИЕ)>	Причина/способ устранения
Предупреждение	<input type="checkbox"/> Неверные защищенные данные Нажмите ONLINE	Горит	Указывает на то, что задание удалено, так как при проверке целостности для печати с проверкой подлинности обнаружено повреждение данных.
Предупреждение	<input type="checkbox"/> Недопустимые данные Нажмите ONLINE	Горит	Получены недопустимые данные. Нажмите на переключатель ONLINE и удалите предупреждение. Отображается при получении неподдерживаемой команды PDL или команды буферизации без жесткого диска.
Предупреждение	<input type="checkbox"/> Ошибка записи журнала учёта. Нажмите ONLINE	Горит	Некорректная регистрация журнала учета заданий из-за ошибки доступа к диску во время записи журнала учета на жесткий диск (относится к ведению журнала). Это сообщение будет отображаться до тех пор, пока не будет нажата клавиша ONLINE.
Предупреждение	<input type="checkbox"/> Ошибка PDF Нажмите ONLINE	Горит	Ошибка в содержимом PDF-файла.
Предупреждение	<input type="checkbox"/> Неверный пароль Нажмите ONLINE	Горит	Пароль зашифрованного PDF-файла отличается от введенного. Печать файла не будет выполнена.
Предупреждение	<input type="checkbox"/> Для печати требуется пароль Нажмите ONLINE	Горит	Возможность печати PDF-файла ограничена паролем. Требуется пароль владельца.
Предупреждение	<input type="checkbox"/> PDF Cache Write Error Нажмите ONLINE	Горит	При записи кэша PDF произошла ошибка. Если жесткий диск не установлен, добавьте дополнительный жесткий диск или ОЗУ. Если установлен жесткий диск, увеличьте доступное пространство на жестком диске.
Предупреждение	<input type="checkbox"/> Decode error occurred Нажмите ONLINE	Горит	В файле PDF произошла ошибка декодирования.
Предупреждение	<input type="checkbox"/> Cannot read the file Нажмите ONLINE	Горит	Не удалось прочитать файл из USB-памяти в процессе печати из USB-памяти. USB-память может быть извлечена, повреждена или невозможно открыть файл.
Ошибка 480	Удалите бумагу Накопитель лиц.стороной вниз Подробные сведения см. в справке	Мигание	Переполнение накопителя блока принтера отпечатанной бумагой.
Ошибка 420	Для восстановления нажмите ONLINE Переполнение памяти Подробные сведения см. в справке	Мигание	Превышена емкость памяти.
Ошибка 517	Сбой настройки беспроводной сети Нажмите ONLINE Подробные сведения см. в справке	Мигание	Произошла ошибка связи с беспроводным мостом. Например, истекло время ожидания ответа и т. д. Этот статус отображается только для моделей с возможностью подключения к беспроводной сети.

Код ошибки	Сообщение	Индикатор <ATTENTION (ВНИМАНИЕ)>	Причина/способ устранения
Ошибка 504	Версия микропрограммного обеспечения для беспроводного подключения не поддерживается на данном устройстве Нажмите ONLINE Подробные сведения см. в справке	Мигание	Основная версия не соответствует беспроводному мосту. Этот статус отображается только для моделей с возможностью подключения к беспроводной сети.
Ошибка 505	Параметры беспроводной сети указаны не полностью. Нажмите ONLINE Подробные сведения см. в справке	Мигание	Не удается запустить беспроводную сеть. Требуется изменить конфигурацию некоторых параметров. Этот статус отображается только для моделей с возможностью подключения к беспроводной сети.
Ошибка 506 (ONLINE)	Отсутствует подключение к беспроводной точке доступа Нажмите ONLINE Подробные сведения см. в справке	Мигание	Не удается установить связь с точкой доступа (возможно, отсутствует доступная для использования точка доступа). Этот статус отображается только для моделей с возможностью подключения к беспроводной сети.
Ошибка (ONLINE)	Проверка данных Message Data Write Error<%CODE%>	Горит	Указывает на то, что произошел сбой при записи данных загружаемого сообщения.
Ошибка 519 (ONLINE)	Для восстановления нажмите ONLINE Время ожидания получения данных истекло Подробности см. в СПРАВКЕ	Мигание	Время ожидания получения данных через Port9100, LPR, FTP, IPP, WSD, или электронную почту истекло.
Ошибка (ONLINE)	Ошибка обновления микропрограммного обеспечения Повторите попытку Если сеть не работает, попробуйте обновить микропрограммное обеспечение с помощью USB-порта	Горит	Сбой обновления брандмауэра. Если произошла эта ошибка, необходимо повторно выполнить обновление брандмауэра. Принтер при этом должен быть подключен к сети.
Ошибка 581	Открыть укладчик лицевой стороной вверх Дуплекс недоступен Подробные сведения см. в справке	Мигание	Это происходит, когда страницы двусторонней печати добавляются на открытую крышку укладчика лицевой стороной вверх.
Ошибка 440 441 442	Установите лоток бумаги %TRAY% Подробные сведения см. в справке	Мигание	Указывает на удаление кассеты для бумаги из лотка 1, которая используется как путь для печати из лотков 2, 3 или 4. Ошибка 440: Лоток 1 Ошибка 441: Лоток 2 Ошибка 442: Лоток 3
Ошибка 430 431 432 433	Установите лоток бумаги %TRAY% Подробные сведения см. в справке	Мигание	Указывает на то, что подача бумаги при печати из лотка 1 невозможна из-за того, что кассета для бумаги удалена из лотка 1. (Только если установлен лоток 2.) %TRAY% Ошибка 430: Лоток 1 Ошибка 431: Лоток 2 Ошибка 432: Лоток 3 Ошибка 433: Лоток 4

Код ошибки	Сообщение	Индикатор <ATTENTION (ВНИМАНИЕ)>	Причина/способ устранения
Ошибка 709	Внимание! Обнаружены расходные материалы неизвестного происхождения Перейдите к разделу «Устранение неисправностей» руководства пользователя, чтобы восстановить операцию	Мигание	Можно использовать любые расходные материалы, однако при использовании неоригинальных расходных материалов весь риск ложится на пользователя. Использование неоригинальных расходных материалов может привести к повреждению устройства или его неправильной работе. В таких случаях ремонт устройства не покрывается гарантией. Чтобы принять эти риски и восстановить работоспособность; 1. Отключите принтер 2. Нажмите и удерживайте кнопку CANCEL (ОТМЕНА), после чего включите принтер 3. После запуска отпустите кнопку CANCEL (ОТМЕНА) ! Примечание Эта операция будет записана для использования в будущем.
Ошибка 409	Открыть верхнюю крышку Ошибка укладчик лицевой стороной вверх Подробные сведения см. в справке	Мигание	Указывает на то, что печать приостановлена, так как укладчик лицевой стороной вверх использовался во время печати, и, возможно, произошла ошибка.
Ошибка 310 311 587	Закройте крышку %COVER% Подробные сведения см. в справке	Мигание	Крышка открыта. Ошибка 310: Верхняя крышка Ошибка 311: Передняя крышка Ошибка 587: Задняя крышка
npp *	Вызов технической помощи npp: Ошибка	Мигание	В принтере возникла ошибка. Отключите принтер и снова включите через некоторое время.
npp *	Питание Выкл./Вкл. npp: Ошибка PC: npppppppp LR: npppppppp FR: npppppppp	Мигание	В принтере возникла неустранимая ошибка. Запишите указанные буквенно-числовые символы и свяжитесь с дилером.

● Печать невозможна

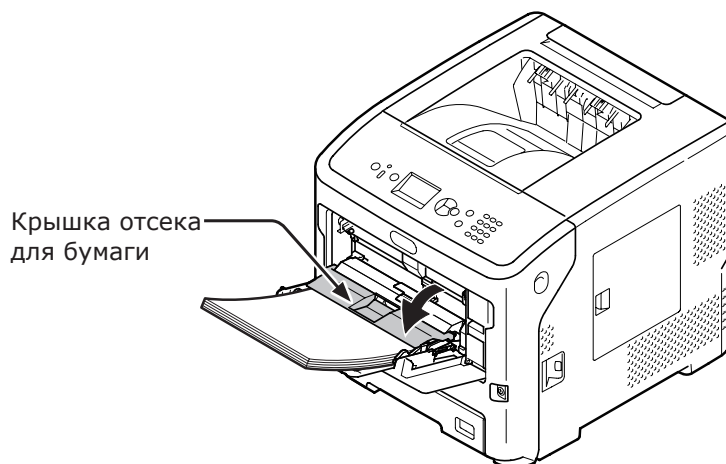
В этом разделе описаны проблемы, которые могут возникать в работе принтера, а также приведены способы их разрешения.

Невозможно выполнить печать из универсального лотка

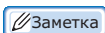
Если вы пытаетесь выполнить печать из универсального лотка, не опустив крышку отсека для бумаги, на экране появится сообщение «Install Paper MPTray».

Просмотрите сообщение и устраните проблему.

См. раздел «Загрузка бумаги в универсальный лоток» стр.36.



Невозможно выполнить печать с компьютера



- В случае проблем, вызванных приложением, обратитесь к разработчику соответствующего приложения.

Общие причины

■ Общие причины для Windows и Mac OS X

Причина	Способ устранения	Страница с информацией
Принтер находится в спящем режиме.	Нажмите кнопку <POWER SAVE (ЭНЕРГОСБЕР.)> на панели оператора, чтобы перевести принтер в режим ожидания. Если спящий режим не используется, отключите его, нажав кнопку ▼ и выбрав последовательно [Админ. настр.] , [Устан.мощности] , [Спящий режим] , [Выключить] .	стр. 34
Принтер отключен.	Включите принтер.	стр. 33
Отсоединен кабель подключения принтера к компьютеру.	Убедитесь, что кабель корректно подключен к принтеру и компьютеру.	–
Имеются проблемы с кабелем.	Замените его на новый.	–
Принтер находится в автономном режиме.	Нажмите кнопку <ON LINE (ВКЛ)> на панели оператора.	–
На экране панели оператора отображается сообщение об ошибке.	Чтобы отобразить код ошибки, нажмите кнопку <HELP (СПРАВКА)> на панели оператора или см. инструкции в разделе "Другие сообщения об ошибке".	стр. 114
Настройки интерфейса отключены.	Проверьте используемые настройки интерфейса на панели оператора.	Расширенное
Имеются проблемы с функцией печати.	Попробуйте выполнить печать содержимого настроек.	стр. 49

■ Для Windows

Причина	Способ устранения	Страница с информацией
Принтер не установлен принтером по умолчанию.	Установите принтер в качестве принтера по умолчанию.	–
Для драйвера принтера указан неверный порт вывода принтера.	Выберите порт вывода, к которому подключен кабель Ethernet, USB или параллельный кабель.	–
Выполняется задание печати из другого интерфейса.	Дождитесь завершения задания печати.	–
На экране отображается сообщение "Недопустимые данные", и печать не выполняется.	Нажмите кнопку ▼ и выберите [Меню] , [Настройка системы] , [Ожидание работ] , а затем установите больший интервал времени. По умолчанию для параметра установлено значение 40 минут.	–
Задание печати было автоматически отменено.	Если используется функция управления заданиями печати, не было получено разрешения для выполнения задания печати, или буфер журнала учета заданий переполнен.	Усовершенствованный

Проблемы при подключении к сети

■ Общие причины для Windows и Mac OS X

Причина	Способ устранения	Страница с информацией
Используется перекрестный кабель.	Используйте прямой кабель.	-
Принтер был включен перед подключением кабеля.	Подключите кабели перед включением принтера.	стр. 32
Концентратор и принтер несовместимы, или имеются проблемы.	Нажмите кнопку ▼ на панели оператора и выберите [Админ.настр.] , [Параметры сети] , [Парам. Связи] , а затем [10Base-T Half] .	-
Печать занимает длительное время из-за настроек концентратора.	Нажмите кнопку ▼ на панели оператора и выберите [Админ.настр.] , [Парам.Сети] , [TCP ACK] , а затем [Тип 2] .	-

■ Для Windows

Причина	Способ устранения	Страница с информацией
Неверный IP-адрес.	Убедитесь, что в принтере и в настройках порта принтера на компьютере установлен один IP-адрес. При использовании утилиты OKI LPR проверьте параметры IP-адреса в данной утилите.	стр. 76

Проблемы при подключении по USB

■ Общие причины для Windows и Mac OS X

Причина	Способ устранения	Страница с информацией
Используется неподдерживаемый USB-кабель.	Используйте кабель USB 2.0.	-
Используется USB-концентратор.	Подключите принтер напрямую к компьютеру.	стр. 75
Драйвер принтера установлен некорректно.	Переустановите драйвер принтера.	стр. 76 стр. 82

■ Для Windows

Причина	Способ устранения	Страница с информацией
Принтер находится в автономном режиме.	Нажмите правой кнопкой мыши на значок принтера в папке [устройства и принтеры] и выберите [Просмотр очереди печати] ([Имя принт.*] , если установлено несколько драйверов принтера). В отобразившемся диалоговом окне выберите меню [Принтер] и снимите флажок из поля [Работать автономно] . * Выберите нужный тип драйвера принтера.	–
Используется коммутатор, буфер, удлинительный кабель или USB-концентратор.	Подключите принтер напрямую к компьютеру.	стр. 64
Установлен драйвер для другого принтера, для которого используется подключение по USB.	Удалите драйвер другого принтера с компьютера.	–

Не удается установить драйвер принтера

Заметка

- Если следующая информация не помогает устранить неисправность, обратитесь к дилеру.
- В случае проблем, вызванных приложением, обратитесь к разработчику соответствующего приложения.

Проблемы при подключении по USB

■ Для Windows

Признак	Причина/способ устранения	Страница с информацией
Значок принтера не создается в папке [устройства и принтеры] .	Драйвер принтера установлен некорректно. Переустановите драйвер принтера.	стр. 76
Устанавливается только первый драйвер принтера, даже если выбрана установка нескольких драйверов.	Выполните следующие действия, чтобы установить второй и последующие драйвера принтера. <ol style="list-style-type: none"> 1. Загрузите "DVD с программным обеспечением" в компьютере. 2. Нажмите [Запустить Setup.exe] и следуйте инструкциям, появляющимся на экране. 3. Выберите [USB-подключение] из [Выбор интерфейса]. Выберите [Далее]. 4. Выберите [Выборочная установка], выберите драйвер для установки и нажмите [Установить]. 5. Отметьте драйвер, который следует установить, и нажмите [Пуск]. 6. Когда отобразится сообщение «Установка драйверов и приложений...», нажмите [Установить с помощью другого порта]. 7. Выберите [USBxxx] в списке портов [Порт принтера] и нажмите [Далее]. 8. Следуйте инструкциям на экране для завершения установки. 	–
Отображается сообщение «Unable to install printer driver» (Не удается установить драйвер принтера).	Используйте функцию Plug-and-Play. Выполните следующие действия. <ol style="list-style-type: none"> 1. Убедитесь в том, что принтер и компьютер выключены. 2. Подсоедините USB-кабель. 3. Включите принтер. 4. Включите компьютер. 5. После того как отобразится "Found New Hardware Wizard", следуйте экранной инструкцией, чтобы завершить установку. 	–

Ограничения для ОС

Ограничения для Windows 8/Windows Server 2012/Windows 7/Windows Vista/Windows Server 2008 R2/Windows Server 2008

Объект	Признак	Причина/способ устранения
Драйверы принтера	[Справка] не отображается.	Функция [Справка] не поддерживается для драйверов принтера PS.
	Отображается диалоговое окно [Контроль учетных записей пользователей].	При запуске программы установки или утилиты может появиться диалоговое окно [Контроль учетных записей пользователей]. Нажмите [Да] или [Продолжить], чтобы запустить программу установки или утилиту от имени администратора. Если нажать кнопку [Нет] или [Отмена], программа установки или утилита не будут запущены.
Сетевое расширение	[Справка] не отображается.	Функция [Справка] не поддерживается.
	Отображается диалоговое окно [Контроль учетных записей пользователей].	При запуске программы установки или утилиты может появиться диалоговое окно [Контроль учетных записей пользователей]. Нажмите [Да] или [Продолжить], чтобы запустить программу установки или утилиту от имени администратора. Если нажать кнопку [Нет] или [Отмена], программа установки или утилита не будут запущены.
	Отображается диалоговое окно [Program Capability Assistant].	Если после установки (в том числе после прерывания установки до завершения операции) появляется диалоговое окно [Program Capability Assistant], нажмите [Эта программа установлена правильно].
Программа PS Gamma Adjuster	Отображается диалоговое окно [Контроль учетных записей пользователей].	При запуске программы установки или утилиты может появиться диалоговое окно [Контроль учетных записей пользователей]. Нажмите [Да] или [Продолжить], чтобы запустить программу установки или утилиту от имени администратора. Если нажать кнопку [Нет] или [Отмена], программа установки или утилита не будут запущены.
	Отображается диалоговое окно [Program Capability Assistant].	Если после установки (в том числе после прерывания установки до завершения операции) появляется диалоговое окно [Program Capability Assistant], нажмите [Эта программа установлена правильно].

Ограничения при использовании брандмауэра Windows

В операционных системах Windows XP с пакетом обновления 2, Windows Server 2003 с пакетом обновления 1 и более поздних версий расширена функциональность брандмауэра Windows. Для драйверов принтера и утилит могут действовать следующие ограничения.

Заметка


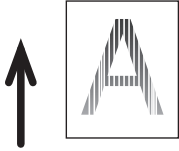

- В следующих процедурах в качестве примера использовалась ОС Windows XP с пакетом обновления 2. В зависимости от версии системы Windows процедуры и названия меню могут отличаться.





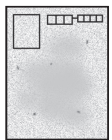
Объект	Признак	Причина/способ устранения
Драйверы принтера	Печать файлов не выполняется, когда принтер используется в качестве общего сетевого принтера.	На сервере нажмите [Пуск] и выберите [Панель управления], [Центр обеспечения безопасности] и [Брандмауэр Windows]. Перейдите на вкладку [Исключения] и поставьте флажок в поле [Общий доступ к файлам и принтерам]. Нажмите [ОК].
Утилита OKI LPR	Невозможно найти принтер.	Если в поле [Не разрешать исключения] на вкладке окна брандмауэра Windows [Общие] установлен флажок, невозможно выполнить поиск принтера в сегменте, подключенном к другому маршрутизатору. Можно выполнять только поиск принтеров, подключенных к тому же сегменту. Если не удастся найти принтер, укажите IP-адрес в окне [Установить принтер] или [Confirm Connections].
Инструмент конфигурации	Невозможно найти принтер.	Если в поле [Не разрешать исключения] на вкладке окна брандмауэра Windows [Общие] установлен флажок, невозможно выполнить поиск принтера в сегменте, подключенном к другому маршрутизатору. Можно выполнять только поиск принтеров, подключенных к тому же сегменту. Если найти принтер не удастся, можно указать IP-адрес, выбрав [Программное средство], а затем [Environment Settings].

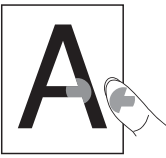




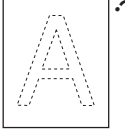
● Проблемы с качеством изображений


Заметка

- Если следующая информация не помогает устранить неисправность, обратитесь к дилеру.

Признак	Причина	Способ устранения	Страница с информацией
Вертикальные линии на печати.  Направление подачи бумаги	Светодиодные головки загрязнены.	Протрите светодиодные головки мягкой салфеткой.	стр. 148
	Заканчивается тонер.	Замените картридж с тонером.	стр. 136
	Фотобарабан поврежден.	Замените картридж.	стр. 136
	В картридже могут присутствовать посторонние вещества.	Замените картридж.	стр. 136
	Загрязнена пленка картриджа, экранирующая от света.	Протрите пленку мягкой салфеткой.	–
Картридж для печати установлен неправильно.	Установите картридж правильно.	стр. 136	
Напечатанные изображения становятся бледнее по вертикали.  Направление подачи бумаги	Светодиодные головки загрязнены.	Протрите светодиодные головки мягкой салфеткой.	стр. 148
	Заканчивается тонер.	Замените картридж с тонером.	стр. 136
	Неподходящая бумага.	Используйте бумагу поддерживаемого типа.	стр. 44
Напечатанные изображения слишком светлые. 	Включен режим экономии тонера.	Измените параметры экономии тонера.	Расширенное
	Картридж с тонером установлен неправильно.	Установите картридж с тонером корректно.	стр. 136
	Заканчивается тонер.	Замените картридж с тонером.	стр. 136
	Влажная бумага.	Храните бумагу при надлежащей температуре и влажности.	стр. 48
	Неподходящая бумага.	Используйте бумагу поддерживаемого типа.	стр. 44
	Неподходящая бумага. Неверные настройки типа и веса бумаги.	Нажмите кнопку ▼, выберите [Меню] > [Настройка лотка] и укажите используемую конфигурацию лотка бумаги, а затем выберите нужные значения параметров [Тип носителя] и [Вес носителя]. Или введите большее значение для параметра [Вес носителя].	стр. 37
	Используется вторичная бумага. Неверные настройки веса бумаги.	Нажмите кнопку ▼, выберите [Меню] > [Настройка лотка] и укажите используемый лоток бумаги, а затем введите большее значение для параметра [Вес носителя].	стр. 37

Признак	Причина	Способ устранения	Страница с информацией
На напечатанных изображениях имеются бледные места. Появляются пятна и линии. 	Слишком влажная или сухая бумага.	Храните бумагу при надлежащей температуре и влажности.	стр. 48
	Неверно настроен параметр [Уст.чёрн.для бумаги].	Нажмите кнопку ▼ и выберите [Меню] > [Настройка печати], а затем измените значение параметра [Уст.чёрн.для бумаги].	–
Периодически на печати появляются горизонтальные линии и пятна. 	Если интервал между линиями или пятнами составляет около 94 мм (4 дюйма), фотобарабан (зеленая трубка) поврежден или загрязнен.	Протрите фотобарабан мягкой салфеткой. Замените фотобарабан, если он поврежден.	стр. 140 стр. 143
	Если интервал между линиями или пятнами составляет около 37 мм (1,5 дюйма), в фотобарабане могут присутствовать посторонние вещества.	Откройте и закройте верхнюю крышку и повторите печать.	–
	Если интервал между линиями или пятнами составляет около 143 мм, поврежден блок термоэлемента.	Замените термоблок.	стр. 144
	Картридж подвергся воздействию света.	Установите картридж обратно в принтер и оставьте его на несколько часов. Если это не помогло решить проблему, замените картридж.	стр. 136
	Путь подачи бумаги загрязнен.	Напечатайте несколько пробных страниц.	–
Белые области на бумаге содержат неяркие пятна. 	Бумага заряжена статическим электричеством.	Храните бумагу при надлежащей температуре и влажности.	стр. 48
	Слишком толстая бумага.	Используйте более тонкую бумагу.	–
	Заканчивается тонер.	Для моделей B721/B731: Замените картридж. Для моделей ES7131/MPS5501b: Замените картридж.	стр. 136 стр. 138
Края букв смазаны. 	Светодиодные головки загрязнены.	Протрите светодиодные головки мягкой салфеткой.	стр. 148
	Неподходящая бумага.	Используйте бумагу поддерживаемого типа.	стр. 44
	Влажная бумага.	Замените бумагу.	стр. 48
При печати на конвертах и мелованной бумаге на всей области печати имеются неяркие пятна. 	Тонер может прилипнуть ко всей области конверта или мелованной бумаги.	Это не является неисправностью принтера. Использовать мелованную бумагу не рекомендуется.	–

Признак	Причина	Способ устранения	Страница с информацией
Тонер сходит с бумаги, если ее потереть. 	Неверные настройки типа и веса бумаги.	Нажмите кнопку ▼, выберите [Меню] > [Настройка лотка] и укажите используемую конфигурацию лотка бумаги, а затем выберите нужные значения параметров [Тип носителя] и [Вес носителя]. Или введите большее значение для параметра [Вес носителя].	-
	Используется вторичная бумага. Неверные настройки веса бумаги.	Нажмите кнопку ▼, выберите [Меню] > [Настройка лотка] и укажите используемый лоток бумаги, а затем введите большее значение для параметра [Вес носителя].	-
Неоднородный глянец. 	Неверные настройки типа и веса бумаги.	Нажмите кнопку ▼, выберите [Меню] > [Настройка лотка] и укажите используемую конфигурацию лотка бумаги, а затем выберите нужные значения параметров [Тип носителя] и [Вес носителя]. Или введите большее значение для параметра [Вес носителя].	-
На печати появляются точки. 	Неподходящая бумага.	Используйте бумагу поддерживаемого типа.	стр. 44
	Если интервал между линиями или пятнами составляет около 94 мм (4 дюйма), фотобарабан (зеленая трубка) поврежден или загрязнен.	Протрите фотобарабан мягкой салфеткой. Замените фотобарабан, если он поврежден.	стр. 140 стр. 143
Печатаются размытые изображения. 	Влажная бумага.	Обратитесь к дилеру.	Задняя крышка
	Неподходящая бумага.	Используйте бумагу поддерживаемого типа.	стр. 44
Фон напечатанной страницы темный или грязный. 	Принтер может работать неисправно.	Обратитесь к дилеру.	Задняя крышка
Печать не выполняется. 	Подается два или более листа бумаги одновременно.	Расправьте пачку бумаги веером и вновь загрузите ее.	стр. 35
	Принтер может работать неисправно.	Обратитесь к дилеру.	-

Признак	Причина	Способ устранения	Страница с информацией
Появляются пятна. 	Влажная бумага.	Замените бумагу.	стр. 48
	Неподходящая бумага.	Используйте бумагу поддерживаемого типа.	стр. 44

● Проблемы с подачей бумаги

Заметка

- Если следующая информация не помогает устранить неисправность, обратитесь к дилеру.



Признак	Причина	Способ устранения	Страница с информацией
<ul style="list-style-type: none"> ● Часто возникает замятие бумаги. ● Подается несколько листов одновременно. ● Бумага подается под углом. 	Принтер установлен наклонно.	Поместите принтер на ровную поверхность.	стр. 17
	Слишком тонкая или плотная бумага.	Используйте бумагу надлежащего типа.	стр. 35
	Бумага влажная или заряжена статическим электричеством.	Храните бумагу при надлежащей температуре и влажности.	стр. 48
	Бумага скручивается или содержит морщины.	Используйте бумагу надлежащего типа. Расправьте скручивающуюся бумагу.	стр. 35
	Иногда на оборотной стороне бумаги уже что-то напечатано.	Для лотков 1/2/3/4 невозможно использовать бумагу, на которой уже была выполнена печать. Загрузите эту бумагу в универсальный лоток.	стр. 36
	Пачка бумаги не выровнена по краям.	Расправьте пачку бумаги веером и выровняйте ее по краям.	стр. 35
	В лотке имеется всего один лист бумаги.	Загрузите несколько листов бумаги.	стр. 35
	В лоток, в котором уже имелась бумага, была загружена дополнительная бумага.	Извлеките уже загруженную бумагу, положите ее поверх новой бумаги, выровняйте края пачки и загрузите бумагу в лоток таким образом, чтобы старая бумага оказалась сверху.	стр. 35
	Бумага загружена под углом.	В лотках 1/2/3/4 отрегулируйте направляющие и ограничитель для бумаги. В универсальном лотке отрегулируйте направляющие для бумаги.	стр. 35
	Конверты загружены неправильно.	Загрузите конверты корректно.	стр. 36
В лоток 1 и 2 загружена бумага, конверты или наклейки весом от 177 до 220 г/м ² .	Загрузите бумагу, конверты или наклейки весом от 177 до 220 г/м ² в универсальный лоток и используйте укладчик лицевой стороной вверх.	стр. 36 стр. 44	
Бумага не подается в принтер.	Неверно указаны настройки параметра [Источник] в драйвере принтера.	Укажите правильный лоток бумаги для параметра [Источник] в драйвере принтера.	–
	В драйвере принтера выбран режим ручной подачи.	В драйвере принтера снимите флажок [Use MP tray as manual feed] в разделе [Опции подачи бумаги].	Расширенное
Принтер не начинает работу даже после удаления замятой бумаги.	–	Откройте и закройте переднюю крышку.	–

Признак	Причина	Способ устранения	Страница с информацией
Бумага перегибается или морщится.	Бумага влажная или заряжена статическим электричеством.	Храните бумагу при надлежащей температуре и влажности.	стр. 48
	Бумага слишком тонкая.	Нажмите кнопку ▼ и выберите [Меню] > [Настройка лотка] > [(tray name) Config] , затем выберите [Вес носителя] . Затем выберите меньший вес.	стр. 36
На ролики блока термоэлемента намоталась бумага.	Неверные настройки типа и веса бумаги.	Нажмите кнопку ▼, затем выберите [Меню] > [Настройка лотка] > [(tray name) Config] , после чего укажите соответствующие значения в поле [Тип носителя] или [Вес носителя] . Или выберите больший вес для параметра [Вес носителя] .	стр. 36
	Бумага слишком тонкая.	Используйте более плотную бумагу.	–
	На верхней кромке листа имеется изображение или текст.	Добавьте поле переплета у верхней кромки листа. Если добавить поле невозможно, напечатайте страницу, повернув ее на 180 градусов. При двусторонней печати оставляйте поля у верхней и нижней кромки листа.	–

● Неисправности аппарата

Заметка

- Если следующая информация не помогает устранить неисправность, обратитесь к дилеру.





Признак	Причина	Способ устранения	Страница с информацией
После включения принтера на экране ничего не отображается.	Отключен кабель питания.	Выключите принтер и плотно подсоедините кабель питания.	-
	Нет питания.	Проверьте, имеется ли напряжение в электрической розетке.	-
Принтер не работает.	Кабель питания не подключен должным образом.	Плотно подсоедините кабель питания.	-
	Принтер отключен.	Включите принтер.	стр. 33
	Принтер отключается автоматически посредством функции автоматического выключения.	Отключите функцию автоматического выключения.	стр. 54
	Принтер не отвечает.	Удерживайте выключатель питания нажатым в течение не менее 5 секунд, чтобы принудительно выключить принтер.	-
Светодиодный индикатор переключателя питания мигает каждые 0,3 секунды. 	Принтер может работать неисправно.	 Немедленно отключите шнур питания.	-
Принтер не начинает печатать.	На панели отображается ошибка.	Посмотрите код ошибки и следуйте инструкциям, отображаемым на экране.	стр. 114
	Кабель, используемый для подключения по интерфейсу, отсоединен.	Плотно присоедините интерфейсный кабель.	стр. 64
	Что-то не в порядке с интерфейсным кабелем.	Воспользуйтесь другими кабелями.	-
	Принтер несовместим с данным интерфейсным кабелем.	Используйте кабель USB 2.0. Используйте кабель Ethernet 10BASE-T/100BASE-TX.	-
	Возможно, имеются проблемы с функцией печати.	Нажмите кнопку ▼ и выберите [Печать сведений], затем [Конфигурация], а после этого напечатайте содержимое настроек, чтобы проверить функцию печати.	стр. 49
	Интерфейс отключен.	Нажмите кнопку ▼, выберите [Админ.настр.] затем [Парам. Сети] и включите используемый интерфейс.	-
	Драйвер принтера не выбран.	Установите драйвер принтера в качестве принтера по умолчанию.	-
	Для драйвера принтера указан неверный порт вывода принтера.	Выберите порт вывода, к которому подключен кабель Ethernet или USB.	-













Признак	Причина	Способ устранения	Страница с информацией
Отображается пустой экран.	Принтер находится в спящем режиме.	Проверьте, горит ли кнопка <POWER SAVE (ЭНЕРГОСБЕР.)>, и нажмите кнопку <POWER SAVE (ЭНЕРГОСБЕР.)>, чтобы активировать принтер.	стр. 34
Данные печати не передаются на принтер.	Кабель, используемый для подключения по интерфейсу, неисправен.	Подключите новый кабель.	-
	Истек период ожидания, установленный на компьютере.	Установите больший период ожидания.	-
Присутствует ненормальный звук.	Принтер установлен наклонно.	Поместите принтер на ровную поверхность.	-
	В принтере имеется обрывок бумаги или посторонний предмет.	Проверьте принтер и удалите все инородные предметы.	-
	Открыта верхняя крышка.	Закройте верхнюю крышку.	-
Присутствует гудение.	Принтер выполняет печать на плотной или тонкой бумаге, и температура внутри принтера высокая.	Это не является ошибкой. Работу можно продолжить.	-
Запуск печати занимает длительное время.	При выходе из спящего режима принтер прогревается.	Нажмите кнопку ▼, выберите [Админ.настр.] > [Устан. мощности], затем [Спящий режим], после чего отключите режим.	стр. 34
	Принтер может выполнять очистку фотобарабанов.	Подождите некоторое время.	-
	Принтер регулирует температуру блока термоэлемента.	Подождите некоторое время.	-
	Принтер обрабатывает данные из другого интерфейса.	Дождитесь завершения обработки.	-
Задача печати была остановлена во время выполнения печати.	В результате непрерывного выполнения заданий печати в течение длительного времени температура внутри принтера стала очень высокой. Принтер остывает.	Подождите некоторое время. После того как блок термоэлемента остынет, печать автоматически будет продолжена.	-
	В результате непрерывного выполнения заданий печати в течение длительного времени температура внутри принтера стала слишком высокой. Принтер остывает.	Подождите некоторое время. После того как принтер остынет, печать автоматически будет продолжена.	-
	Если при печати через порт WSD очередь печати становится перегружена, компьютер может остановить отправку.	Повторите отправку данных с компьютера. Если ошибку устранить не удалось, используйте другой сетевой порт.	-
Недостаточно памяти.	В принтере возникла нехватка памяти, так как объем данных печати слишком большой.	Установите меньшее значение качества печати в драйвере принтера.	Расширенное

Признак	Причина	Способ устранения	Страница с информацией
Выполнение печати занимает длительное время.	Низкая производительность компьютера может являться причиной замедления обработки заданий печати.	Используйте более мощный компьютер.	-
	На вкладке [Параметры задания] в окне драйвера принтера выбран параметр [Точное / детальное (1200x1200)].	Выберите [Обычная (600x600)] на вкладке [Параметры задания] в окне драйвера принтера.	-
	Данные печати слишком сложные.	Упростите данные.	-
	Выбран тихий режим.	Нажмите кнопку ▼, выберите [Меню] > [Настройка печати], затем [Slow Print Mode], после чего измените эту настройку.	Расширенное
Драйвер принтера некорректно отображается в Mac OS X.	Драйвер принтера может работать некорректно.	Удалите драйвер принтера и установите его повторно.	Расширенное
Бумага скручивается.	Используется тонкая бумага.	Установите соответствующий вес бумаги. Нажмите кнопку ▼, выберите [Меню] > [Настройка печати], а затем [High Humid Mode]	Расширенное

5. Обслуживание

В данной главе представлены инструкции по выполнению замены расходных материалов и комплектов для обслуживания, очистки принтера, перемещению и транспортировке принтера.

⚠ ПРЕДУПРЕЖДЕНИЕ!		
	Не бросайте тонер и картридж с тонером в огонь. Это может привести к возникновению ожогов в результате разбрызгивания тонера.	
	Не храните картридж с тонером вблизи от огня. Он может воспламениться, что приведет к возникновению пожара и ожогов.	
		Не используйте пылесос для очистки рассыпанного порошка тонера. При использовании пылесоса может произойти воспламенение под воздействием искр от электрических контактов. Для очистки рассыпанного тонера следует использовать влажную ткань.

⚠ ВНИМАНИЕ!		
	В устройстве имеются детали, нагревающиеся до высоких температур. Не прикасайтесь к деталям, на которых имеется наклейка "Осторожно! Высокая температура!", так как это может привести к возникновению ожогов.	
	Храните картридж с тонером в месте, недоступном для маленьких детей. Если ребенок проглотил порошок тонера, немедленно обратитесь к врачу.	
	В случае прилипания порошка тонера к коже, например на руках, вымойте их с мылом.	
	В случае попадания тонера в глаза незамедлительно промойте их большим количеством воды. При необходимости обратитесь к врачу.	
	При устранении замятия бумаги или замене картриджа с тонером старайтесь избегать попадания тонера на кожу рук и одежду. Если на одежде остались пятна от тонера, промойте их холодной водой. При использовании горячей воды тонер может впитаться в ткань, и удалить его будет сложнее.	
	Не разбирайте картридж с тонером. Порошок тонера может распространиться в воздухе, что создаст риск вдыхания и попадания тонера на кожу или одежду.	
		Храните использованный картридж с тонером в упаковке, чтобы предотвратить распространение порошка тонера.

! Примечание

- Для достижения оптимального качества используйте только оригинальные расходные материалы OKI Data.
- Техническое обслуживание в ситуациях, когда используются любые другие расходные материалы, кроме оригинальных расходных материалов OKI Data, предоставляется за дополнительную плату даже в течение гарантийного периода и в период действия договора на техническое обслуживание.

• Замена картриджей

При использовании В721/ В731

Срок службы картриджа

Если на экране панели оператора отображается сообщение [**Заканчивается ресурс картриджа**], необходимо приготовить сменный картридж. До появления следующего сообщения можно напечатать примерно 250 страниц.

После того как появится сообщение [**Срок службы картриджа**] и печать остановится, замените картридж.

! Примечание

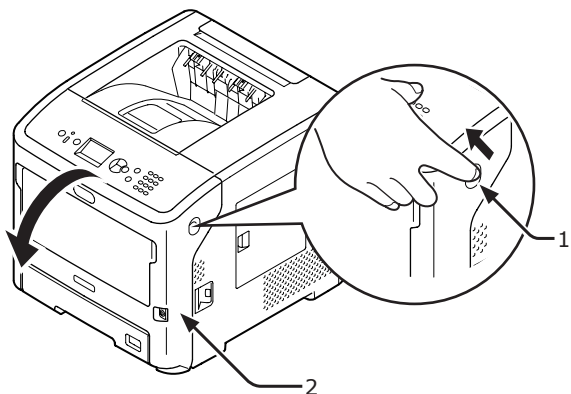
- Фактический срок службы картриджа отличается в зависимости от режима использования.

Процедура замены

- 1 Приготовьте новый картридж.
- 2 Поместите палец в выемку с правой стороны принтера и потяните вперед рычаг открытия передней крышки (1), чтобы открыть переднюю крышку (2).

! Примечание

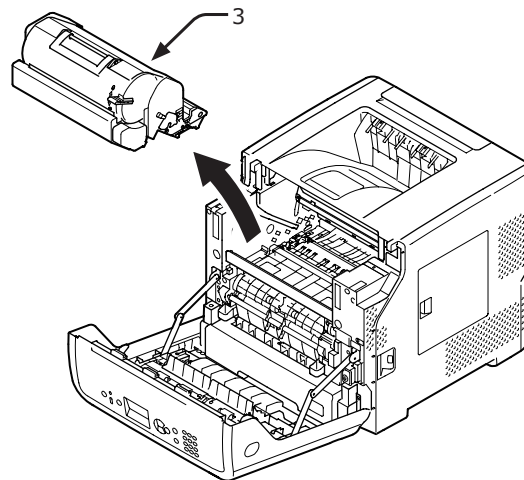
- Осторожно откройте переднюю крышку. При быстром открытии крышки также может открыться универсальный лоток.



- 3 Извлеките картридж (3).

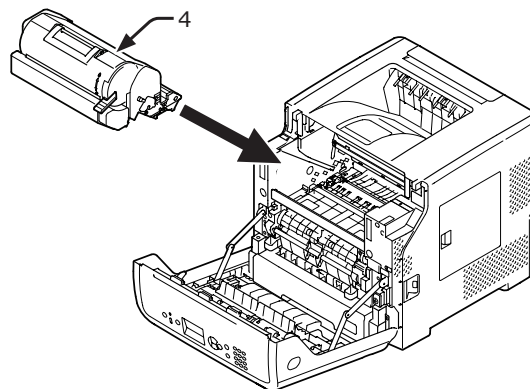
! Примечание

- Если на область подачи бумаги в принтере налип порошок тонера, уберите его хорошо выжатой влажной тряпкой.

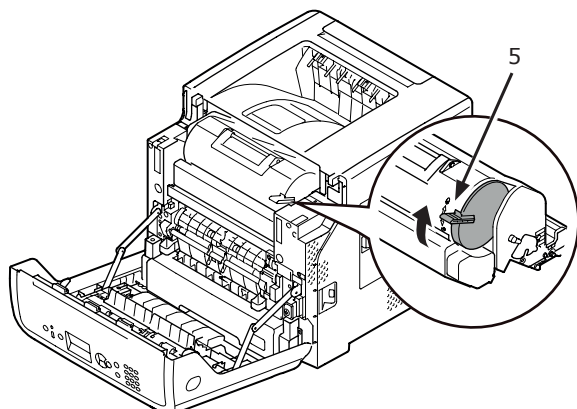


- 4 Выньте новый картридж из упаковки и удалите с него десикант.

- 5 Вставьте новый картридж (4) в принтер.



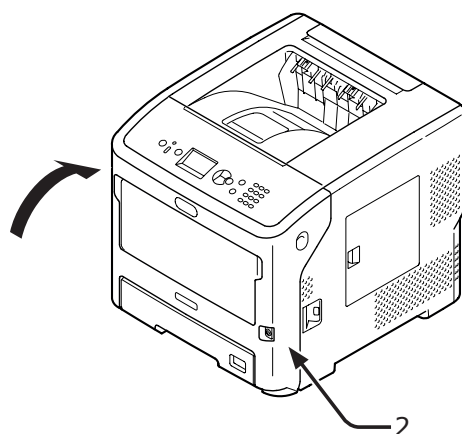
- 6** Полностью поверните синий рычажок (5) на картридже в направлении стрелки, одновременно придавливая картридж сверху.



- 7** Закройте переднюю крышку (2).

! Примечание

- Передняя крышка не закроется полностью, если открыта верхняя крышка.



- 8** Утилизируйте использованные картриджи надлежащим образом.

Заметка

- Поместите картридж с тонером в пластиковый пакет или аналогичный контейнер и выполните утилизацию в соответствии с принятыми в вашем регионе правилами и постановлениями.

• Замена картриджа с тонером или фотобарабана

При использовании ES7131/ MPS5501b

Срок службы картриджа с тонером

Если на экране панели оператора отображается сообщение [**Мало тонера**], необходимо приготовить сменный картридж с тонером.

Если печать будет продолжена, появится сообщение [**Установите тонер**], и печать будет остановлена.

После появления сообщения [**Мало тонера**] можно напечатать примерно 250 страниц, затем появится сообщение [**Установите тонер**] (при печати по стандартам ISO/ IEC19752).

Срок службы фотобарабана

Если на экране панели оператора отображается сообщение [**Заканчивается ресурс фотобарабана**], необходимо приготовить сменный фотобарабан.

Если печать будет продолжена, появится сообщение [**Ресурс фотобарабана**], и печать будет остановлена.

С того момента как отобразится сообщение [**Заканчивается ресурс фотобарабана**] и до появления сообщения [**Ресурс фотобарабана**] можно напечатать 500 страниц (при односторонней печати на бумаге формата A4 одновременно по 3 листа).

При попытке продолжить печать после наступления указанной выше ситуации принтер принудительно остановит печать.

! Примечание

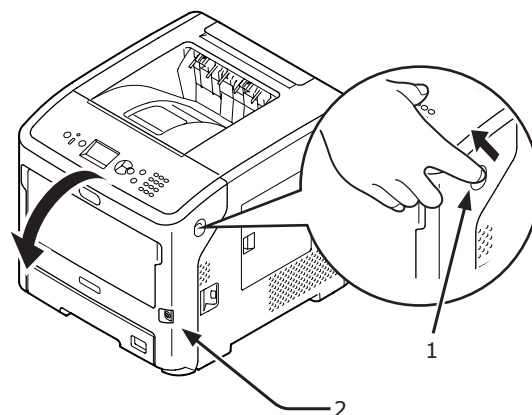
- Фактическое количество страниц, которое можно напечатать при использовании одного фотобарабана, зависит от режима использования. Приведенное выше оценочное значение может быть уменьшено более чем наполовину в зависимости от условий печати.
- Открытие и закрытие верхней крышки может немного продлить срок службы фотобарабана, однако рекомендуется заменить его сразу после появления сообщения [**Ресурс фотобарабана**].
- Качество печати может ухудшиться через год после того, как был распакован фотобарабан. Замените его на новый.
- Если для параметра [**Заканч.срок службы**] (доступ осуществляется нажатием кнопки ▼ и последующим выбором элементов [**Админ.настр.**] и [**Настройка панели**]) задано значение [**Выключить**], сообщение [**Заканчивается ресурс фотобарабана**] не отображается.

Замена картриджа с тонером

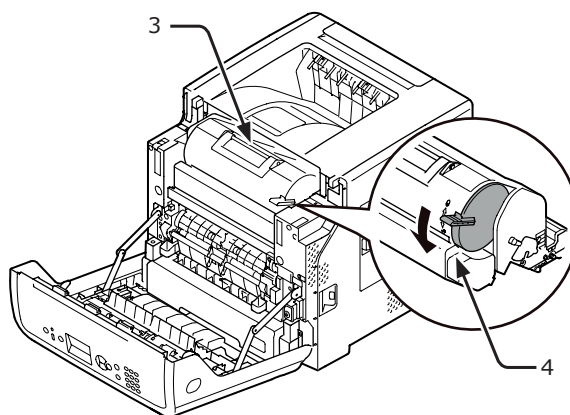
- 1 Приготовьте новый картридж с тонером.
- 2 Поместите палец в выемку с правой стороны принтера и потяните вперед рычаг открытия передней крышки (1), чтобы открыть переднюю крышку (2).

! Примечание

- Осторожно откройте переднюю крышку. При быстром открытии крышки также может открыться универсальный лоток.

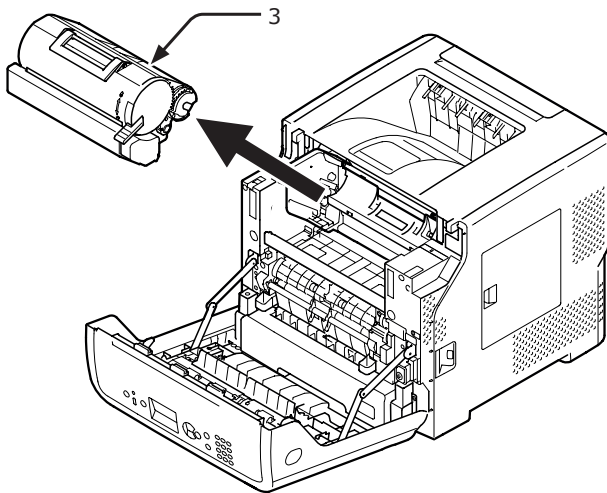


- 3 Поверните правый синий рычажок (4) на картридже вперед, прижимая при этом картридж с тонером (3) сверху, чтобы разблокировать его.

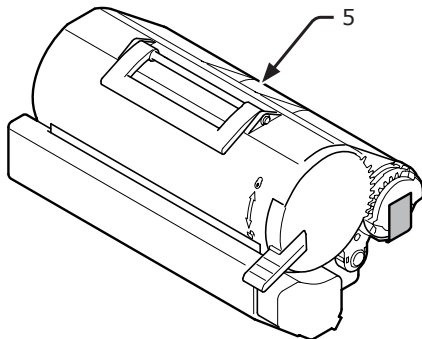


- 4** Поднимите картридж с тонером (3) справа в направлении стрелки.

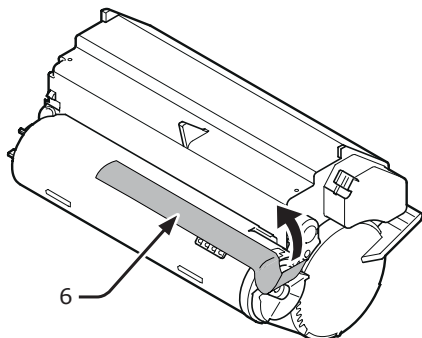
⚠ ПРЕДУПРЕЖДЕНИЕ!	Возможно получение ожогов.	⚠
<ul style="list-style-type: none"> • Не бросайте использованный фотобарабан и картридж с тонером в огонь. Это может привести к взрыву, а тонер может распространиться по воздуху и вызвать ожоги. 		



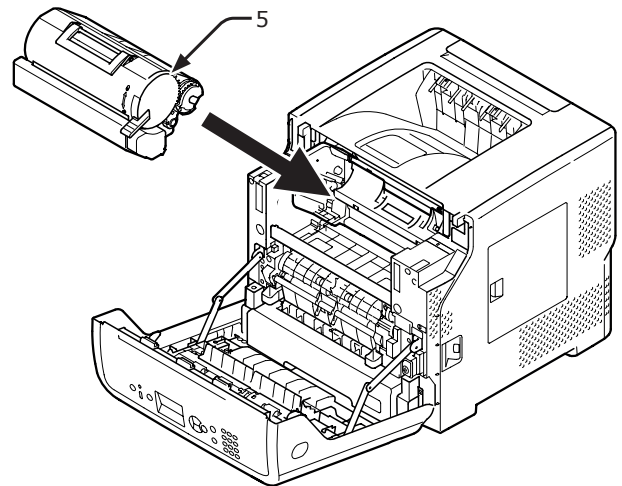
- 5** Извлеките новый картридж с тонером (5) из упаковки.



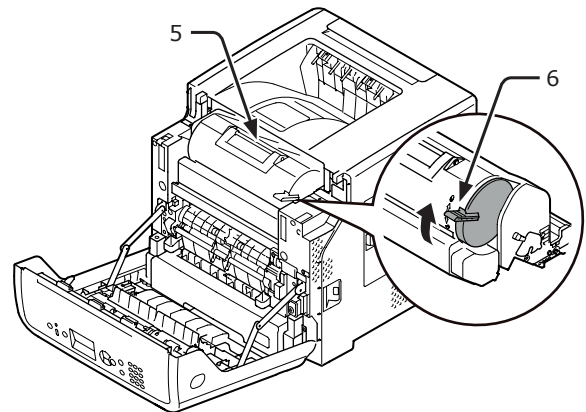
- 6** Удалите ленту (6) с картриджа с тонером.



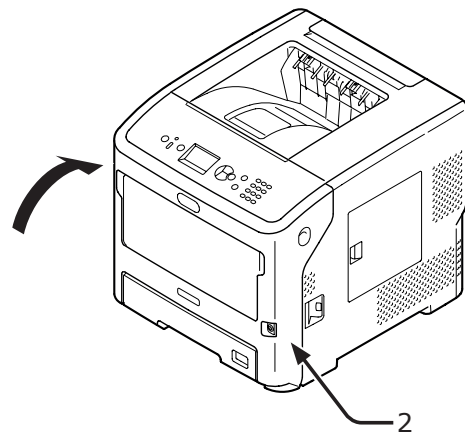
- 7** Вставьте новый картридж с тонером (5) в принтер.



- 8** Поверните правый синий рычажок (6) на картридже с тонером (5) вперед, прижимая при этом картридж сверху, чтобы разблокировать его.



- 9** Закройте переднюю крышку.



10 Утилизируйте использованный картридж с тонером надлежащим образом.

Заметка

- Поместите картридж с тонером в пластиковый пакет или аналогичный контейнер и выполните утилизацию в соответствии с принятыми в вашем регионе правилами и постановлениями.

Замена только фотобарабана (чтобы продолжить использовать текущий картридж с тонером)

! Примечание

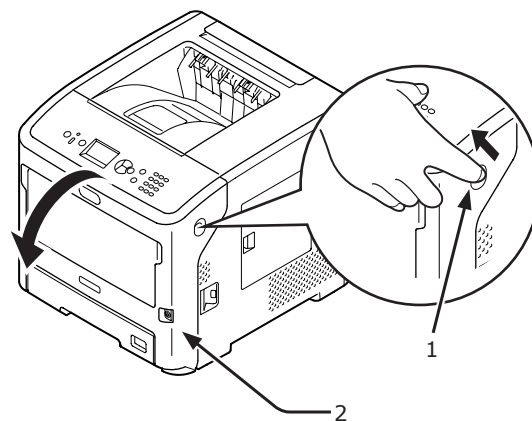
- Если новый фотобарабан устанавливается, когда тонер в картридже еще не закончился, индикатор уровня тонера в картридже будет работать некорректно. Сообщение [**Мало тонера**] или [**Установите тонер**] может также отображаться сразу после замены.
- Фотобарабан (зеленая трубка) является крайне чувствительным. Он требует бережного обращения.
- Не подвергайте фотобарабан прямому воздействию солнечных лучей и яркого света (прибл. более 1 500 люкс). Даже в условиях обычного внутреннего освещения он не должен подвергаться воздействию света в течение более чем 5 минут.
- Для достижения максимальной производительности принтера используйте только оригинальные расходные материалы OKI Data.
- Техническое обслуживание в ситуациях, когда используются любые другие расходные материалы, кроме оригинальных расходных материалов OKI Data, предоставляется за дополнительную плату даже в течение гарантийного периода и в период действия договора на техническое обслуживание. (Использование расходных материалов, не произведенных компанией OKI, не всегда вызывает проблемы, однако в этом случае следует проявлять осторожность).

1 Подготовьте новый фотобарабан.

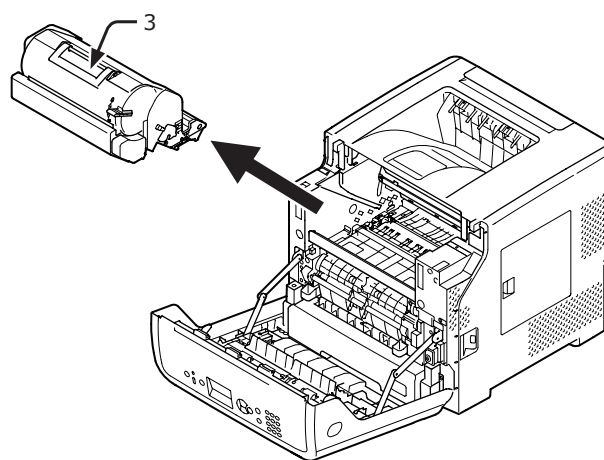
2 Поместите палец в выемку с правой стороны принтера и потяните вперед рычаг открытия передней крышки (1), чтобы открыть переднюю крышку (2).

! Примечание

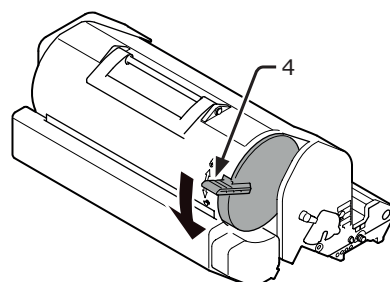
- Осторожно откройте переднюю крышку. При быстром открытии крышки также может открыться универсальный лоток.



3 Извлеките фотобарабан (3) из принтера в направлении стрелки и поместите его на плоскую поверхность.

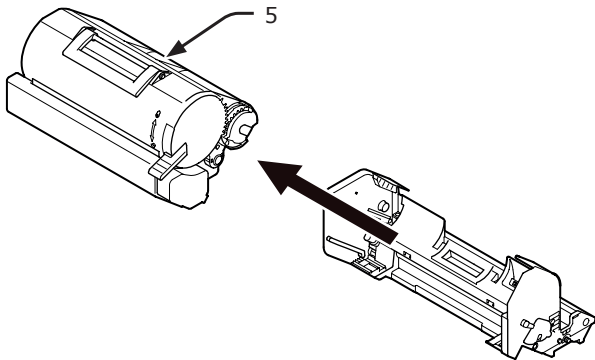


4 Полностью поверните синий рычажок (4) на картридже с тонером по направлению стрелки, придавлявая при этом картридж сверху, чтобы его разблокировать.

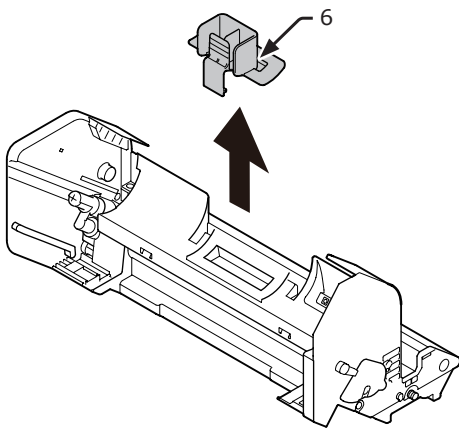


5 Извлеките картридж с тонером (5) из принтера в направлении стрелки и поместите его на плоскую поверхность.

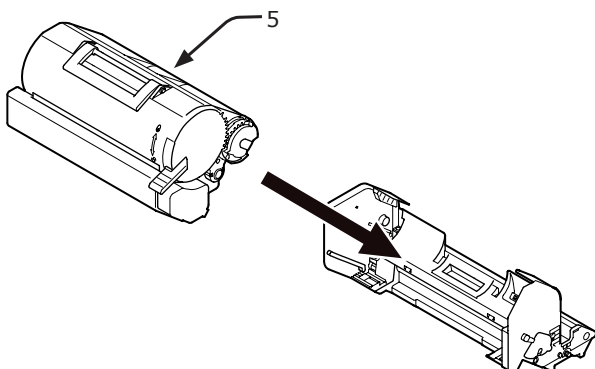
⚠ ПРЕДУПРЕЖДЕНИЕ!	Возможно получение ожогов.	⚠
<ul style="list-style-type: none"> • Не бросайте использованный фотобарабан и картридж с тонером в огонь. Это может привести к взрыву, а тонер может распространиться по воздуху и вызвать ожоги. 		



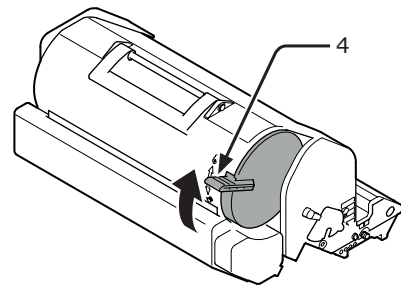
6 Уберите крышку тонера (6) и десикант.



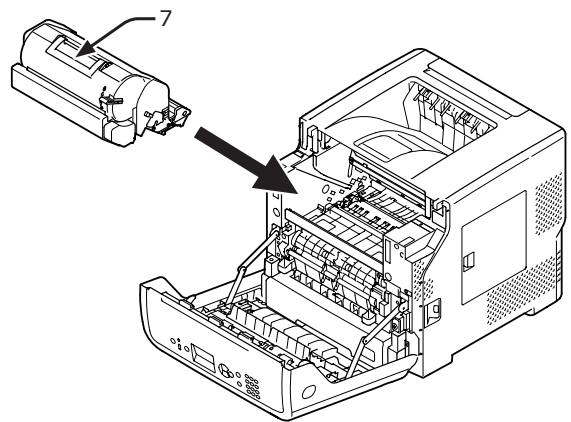
7 Вставьте картридж с тонером (5), извлеченный в шаге 5, в фотобарабан в направлении стрелки.



8 Полностью поверните синий рычажок (4) на картридже с тонером в направлении стрелки, придавливая при этом картридж сверху.



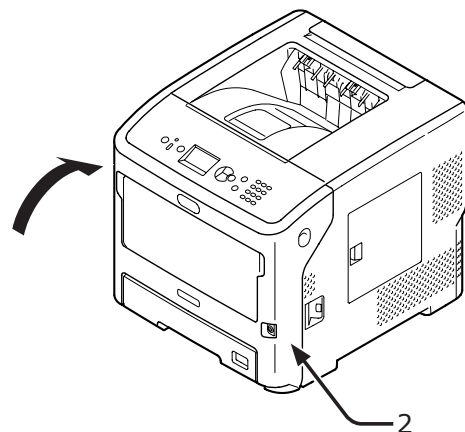
9 Вставьте новый фотобарабан (7) в принтер.



10 Закройте переднюю крышку (2).

! Примечание

- Передняя крышка не закроется полностью, если открыта верхняя крышка.



11 Утилизируйте использованные фотобарабаны надлежащим образом.

Заметка

- Поместите фотобарабан в пластиковый пакет или аналогичный контейнер и выполните утилизацию в соответствии с принятыми в вашем регионе правилами и постановлениями.

Замена фотобарабана одновременно с картриджем с тонером

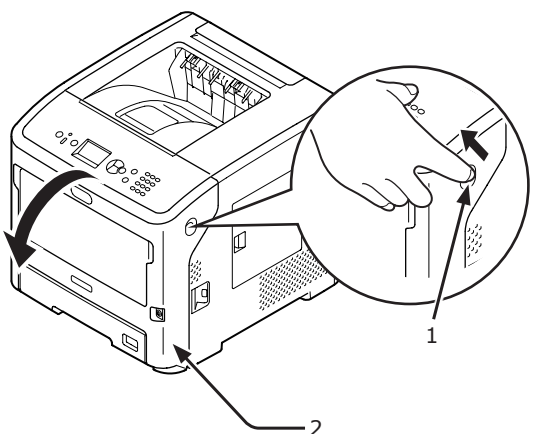
! Примечание

- Фотобарабан (зеленая трубка) является крайне чувствительным. Он требует бережного обращения.
- Не подвергайте фотобарабан прямому воздействию солнечных лучей и яркого света (прибл. более 1 500 люкс). Даже в условиях обычного внутреннего освещения он не должен подвергаться воздействию света в течение более чем 5 минут.
- Для достижения максимальной производительности принтера используйте только оригинальные расходные материалы OKI Data.
- Техническое обслуживание в ситуациях, когда используются любые другие расходные материалы, кроме оригинальных расходных материалов OKI Data, предоставляется за дополнительную плату даже в течение гарантийного периода и в период действия договора на техническое обслуживание. (Использование расходных материалов, не произведенных компанией OKI, не всегда вызывает проблемы, однако в этом случае следует проявлять осторожность).

- 1 Приготовьте новый фотобарабан и картридж с тонером.
- 2 Поместите палец в выемку с правой стороны принтера и потяните вперед рычаг открытия передней крышки (1), чтобы открыть переднюю крышку (2).

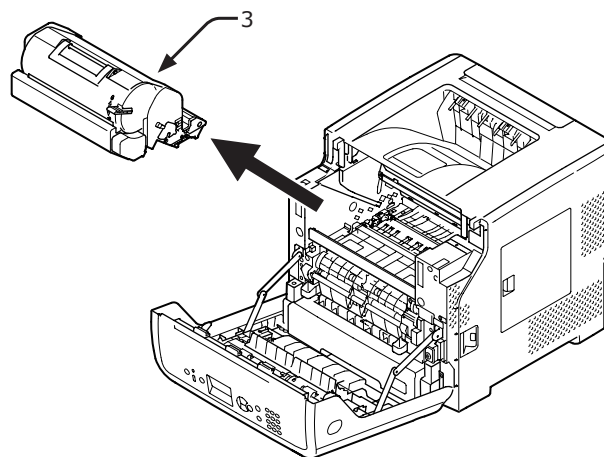
! Примечание

- Осторожно откройте переднюю крышку. При быстром открытии крышки также может открыться универсальный лоток.

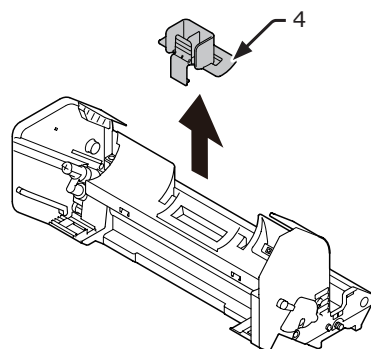


- 3 Извлеките использованный фотобарабан (3) вместе с картриджем с тонером в направлении стрелки.

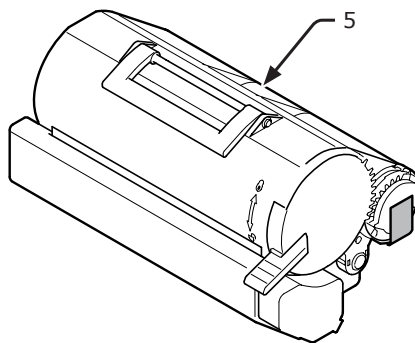
<p>⚠ ПРЕДУПРЕЖДЕНИЕ!</p>	<p>Возможно получение ожогов.</p>	
<ul style="list-style-type: none"> • Не бросайте использованный фотобарабан и картридж с тонером в огонь. Это может привести к взрыву, а тонер может распространиться по воздуху и вызвать ожоги. 		



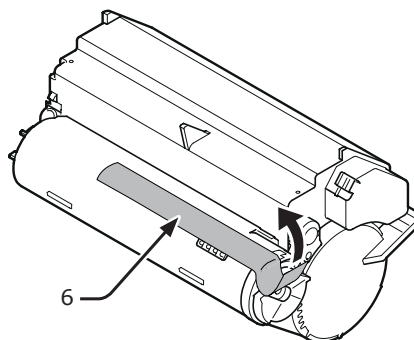
- 4 Уберите крышку тонера (4) и десикант.



- 5 Извлеките новый картридж с тонером (5) из упаковки.



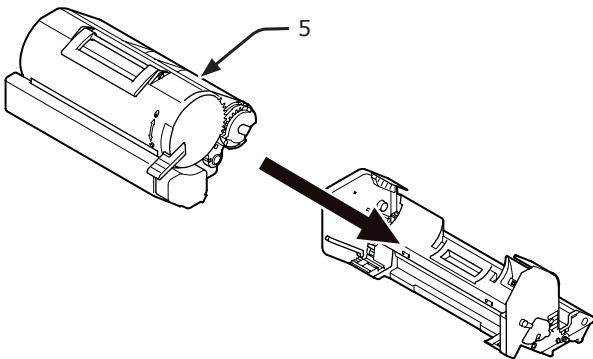
- 6 Удалите ленту (6) с картриджа с тонером.



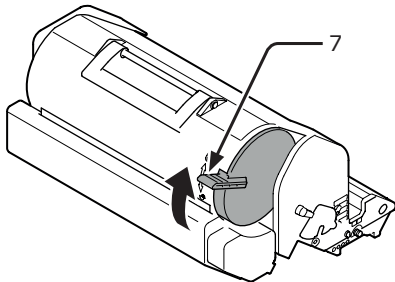
7 Вставьте картридж с тонером (5) в фотобарабан в направлении стрелки.

! Примечание

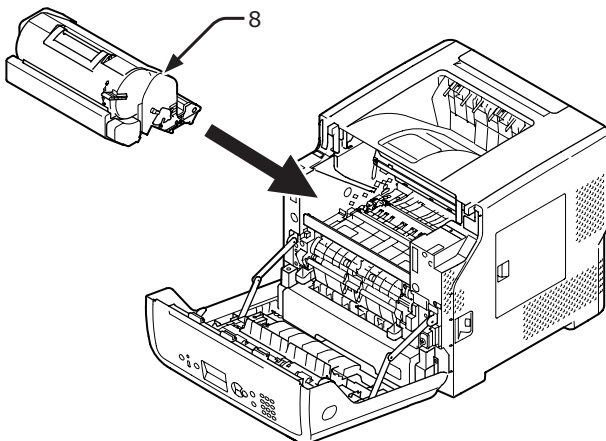
- Никогда не устанавливайте картридж с тонером, не удалив ленту.



8 Полностью поверните синий рычажок (7) на картридже с тонером в направлении стрелки.



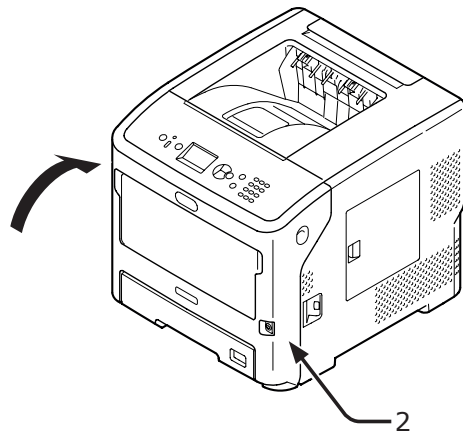
9 Вставьте новый фотобарабан (8) в принтер.



10 Закройте переднюю крышку (2).

! Примечание

- Передняя крышка не закрывается полностью, если открыта верхняя крышка.



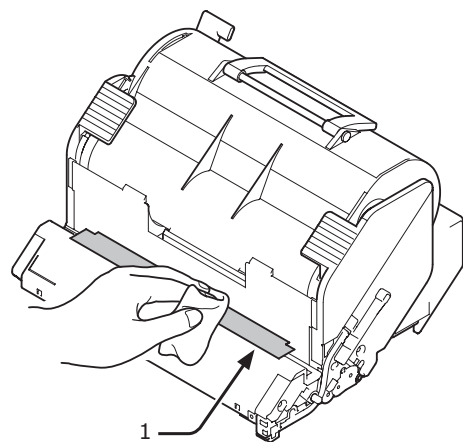
11 Утилизируйте использованные картриджи с тонером и фотобарабаны надлежащим образом.

Заметка

- Поместите картридж с тонером и фотобарабан в пластиковый пакет или аналогичный контейнер и выполните утилизацию в соответствии с принятыми в вашем регионе правилами и постановлениями.

❑ Если загрязнена пленка фотобарабана, экранирующая от света, протрите ее, соблюдая следующую процедуру.

- (1) Откройте переднюю крышку.
- (2) Замените фотобарабан.
- (3) Протрите экранирующую от света пленку (1) мягкой тканевой салфеткой.



- (4) Установите фотобарабан обратно в принтер.
- (5) Закройте переднюю крышку.

• Замена блока термоэлемента и ролика конвейера

Срок службы блока термоэлемента и ролика конвейера

Если на экране панели оператора отображается сообщение [**Заканч.ресурс печки**], необходимо приготовить новый блок термоэлемента и ролик конвейера. До появления следующего сообщения можно напечатать примерно 3 000 страниц.

Если отображается сообщение [**Ресурс печки**], замените блок термоэлемента и ролик конвейера.

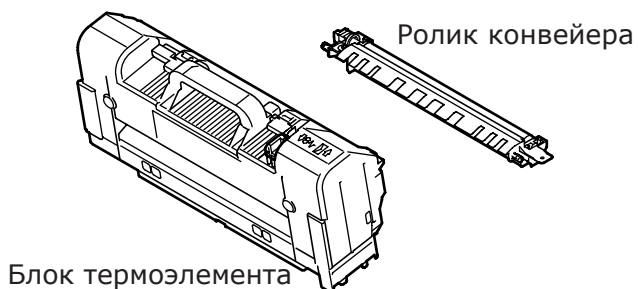
Расчетный срок службы блока термоэлемента и ролика конвейера составляет около 200 000 страниц при односторонней печати на бумаге формата А4.

! Примечание

- Фактическое количество страниц, которое можно напечатать при использовании одного блока термоэлемента и ролика конвейера, зависит от режима печати.
- Открытие и закрытие верхней крышки может немного продлить срок службы блока термоэлемента и ролика конвейера, однако рекомендуется заменить его сразу после появления сообщения [**Ресурс печки**], чтобы избежать возникновения неисправностей.
- Замена блока термоэлемента и ролика конвейера следует выполнять после окончания срока его службы. При удалении блока термоэлемента и/или ролика конвейера до истечения их срока службы и установке и использовании их в другом принтере срок их службы будет отображаться неправильно.
- Если для параметра [**Заканч.срок службы**] (доступ осуществляется нажатием кнопки ▼ и последующим выбором элементов [**Админ.настр.**] и [**Настройка панели**]) задано значение [**Выключить**], сообщение [**Заканч.ресурс печки**] не отображается.

■ Комплект для обслуживания

В комплект для обслуживания входят блок термоэлемента и ролик конвейера.

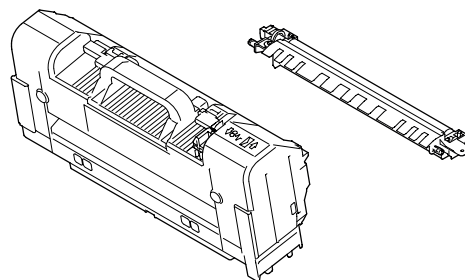


Процедура замены

! Примечание

- Не подвергайте фотобарабан прямому воздействию солнечных лучей и яркого света (прибл. более 1 500 люкс). Даже в условиях обычного внутреннего освещения он не должен подвергаться воздействию света в течение более чем 5 минут.

- 1 Приготовьте новый блок термоэлемента и ролик конвейера.



- 2 Отключите принтер, используя выключатель питания.

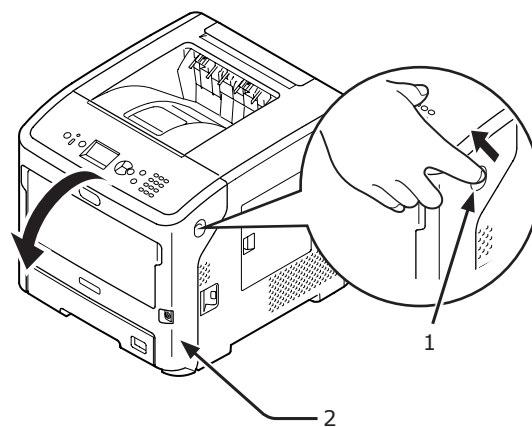
Справка

- «Включение/отключение питания» стр.32

- 3 Поместите палец в выемку с правой стороны принтера и потяните вперед рычаг открытия передней крышки (1), чтобы открыть переднюю крышку (2).

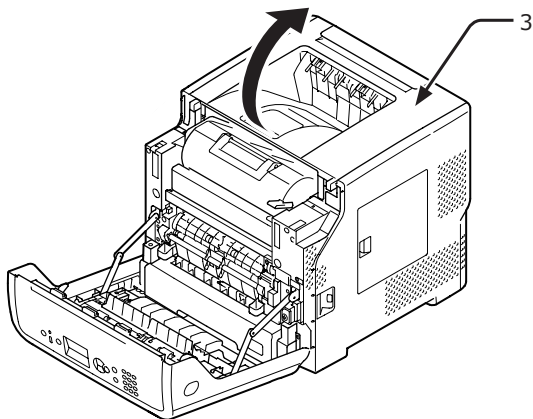
! Примечание

- Осторожно откройте переднюю крышку. При быстром открытии крышки также может открыться универсальный лоток.



4 Откройте верхнюю крышку (3).

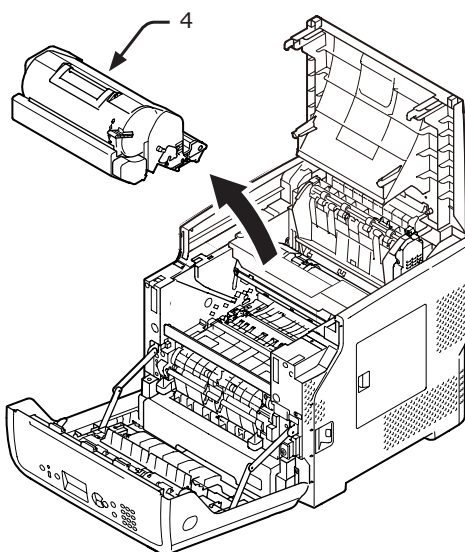
⚠ ВНИМАНИЕ!	Возможно получение ожогов.	⚠
<ul style="list-style-type: none"> Блок термоэлемента нагревается до высокой температуры, поэтому операцию следует выполнять с осторожностью, и при извлечении его следует держать за ручку. Не прикасайтесь к блоку термоэлемента, пока он горячий. Выполняйте операцию после того, как он остынет. 		



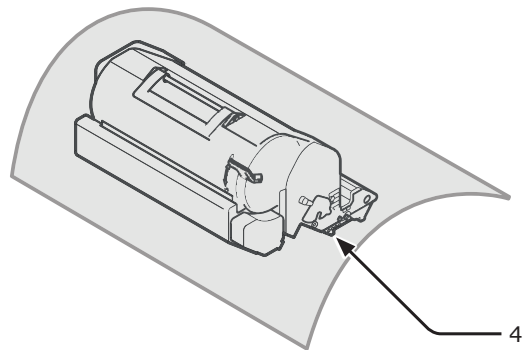
5 Извлеките картридж (4) и поместите его на плоскую поверхность.

! Примечание

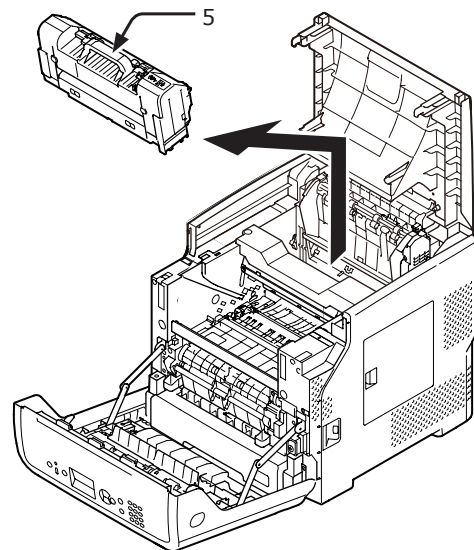
- Фотобарабан (зеленая трубка) картриджа является крайне чувствительным. Он требует бережного обращения.
- Не подвержайте картридж прямому воздействию солнечных лучей и яркого света (прибл. более 1 500 люкс). Даже в условиях обычного внутреннего освещения он не должен подвергаться воздействию света в течение более чем 5 минут.



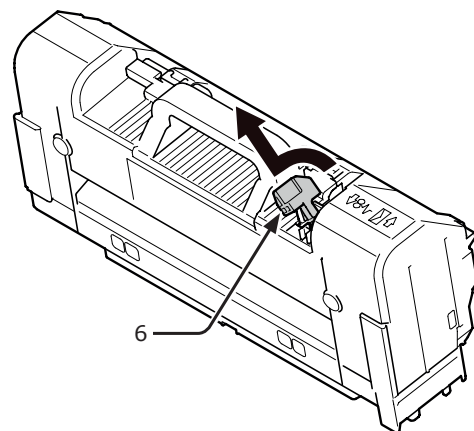
6 Накройте снятый картридж (4) бумагой, чтобы защитить его от света.



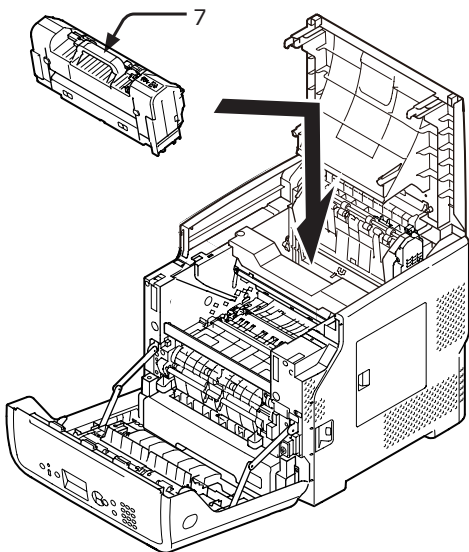
7 Удерживая блок термоэлемента за ручку (5), поднимите и извлеките его из принтера.



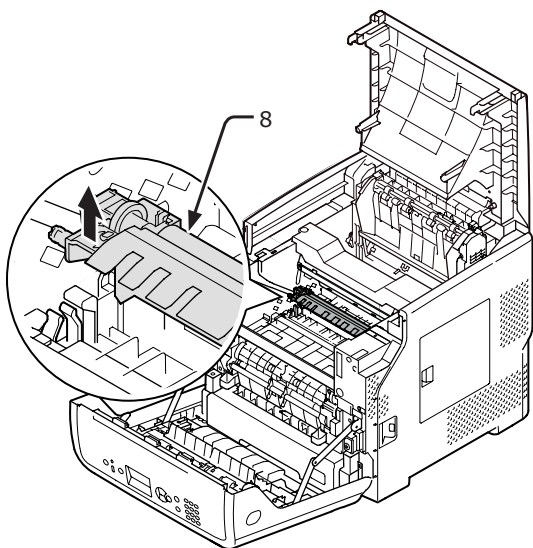
8 Вытащите ограничитель оранжевого цвета (6) из нового блока термоэлемента.



9 Удерживая новый блок термоэлемента за ручку (7), установите его в исходное положение.



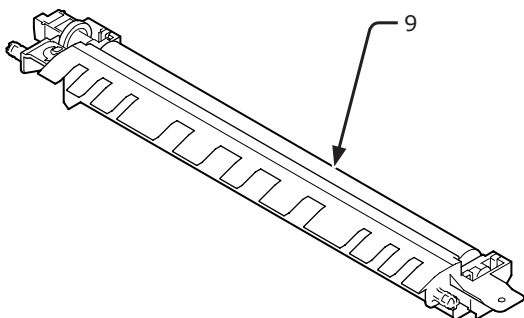
10 Извлеките ролик конвейера (8), подняв его за левую часть, как показано стрелкой.



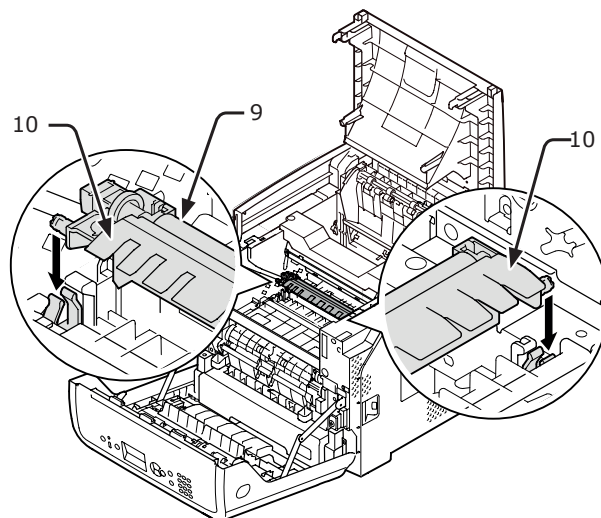
11 Извлеките новый ролик конвейера (9) из упаковки.

! Примечание

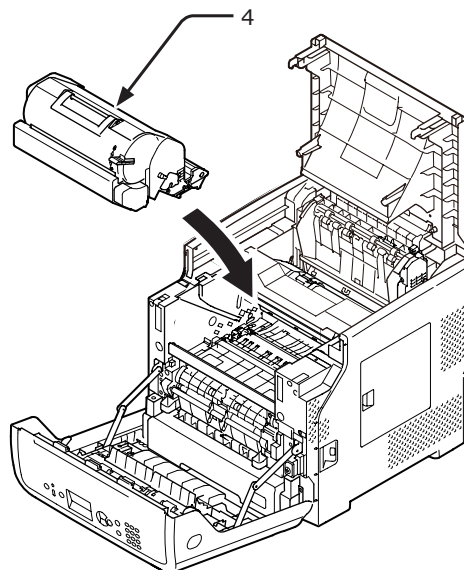
- Никогда не дотрагивайтесь до губки на ролике конвейера.



12 Закрепите пластмассовые детали (10) ролика конвейера (9) с помощью шестерни, расположенной слева, и нажмите на стойки справа и слева.



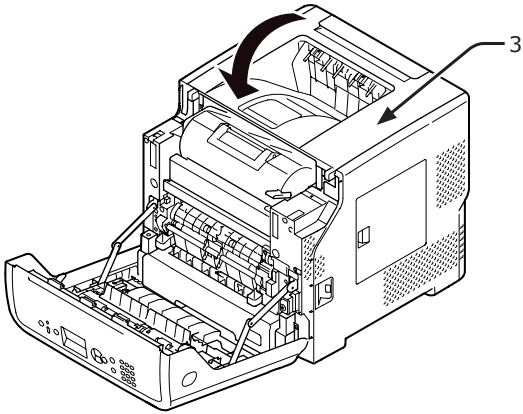
13 Установите картридж (4) обратно в принтер.



14 Закройте верхнюю крышку (3).

Заметка

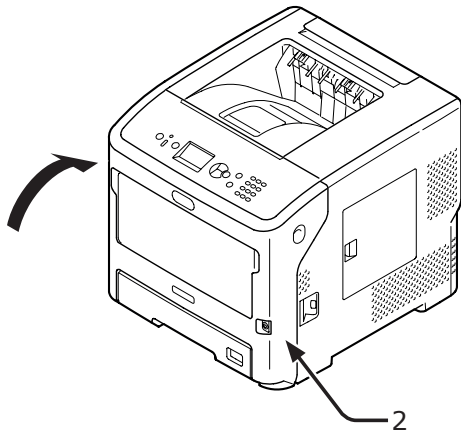
- Вы сможете аккуратно закрыть верхнюю крышку, если наполовину закроете переднюю крышку. Не допускайте повторного открытия передней крышки.



15 Закройте переднюю крышку (2).

! Примечание

- Передняя крышка не закроется полностью, если открыта верхняя крышка.



● Очистка

В этом разделе описано, как выполнять очистку принтера.

Очистка поверхности принтера

! Примечание

- Не используйте чистящие средства, содержащие бензин, растворитель или спирт. Они могут повредить пластмассовые детали принтера.
- Не смазывайте принтер с использованием масла.

1 Отключите принтер, используя выключатель питания.

📖 Справка

- «Включение/отключение питания» стр.32

2 Протрите поверхность принтера мягкой тканью, слегка смоченной водой или нейтральным моющим средством.

3 Протрите поверхность принтера сухой мягкой тканью.

Очистка светодиодных головок

Если при печати появляются вертикальные линии, изображения становятся бледнее по вертикали, необходимо выполнить очистку светодиодных головок. Загрязнение светодиодных головок также может стать причиной замятия бумаги.

! Примечание

- Не используйте чистящие средства, содержащие метиловый спирт или растворитель. Это может привести к повреждению светодиодных головок.
- Не подвергайте фотобарабан прямому воздействию солнечных лучей и яркого света (прибл. более 1 500 люкс). Даже в условиях обычного внутреннего освещения он не должен подвергаться воздействию света в течение более чем 5 минут.

1 Отключите принтер, используя выключатель питания.

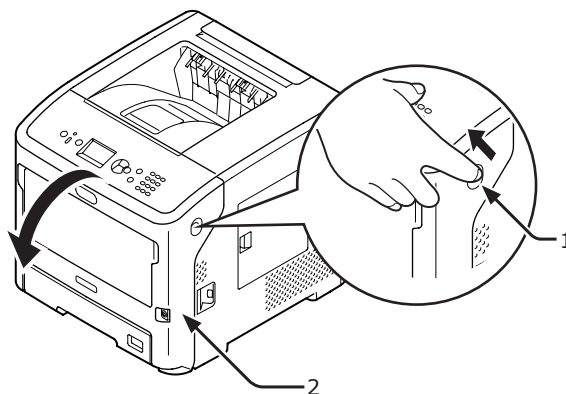
📖 Справка

- «Включение/отключение питания» стр.32

2 Поместите палец в выемку с правой стороны принтера и потяните вперед рычаг открытия передней крышки (1), чтобы открыть переднюю крышку (2).

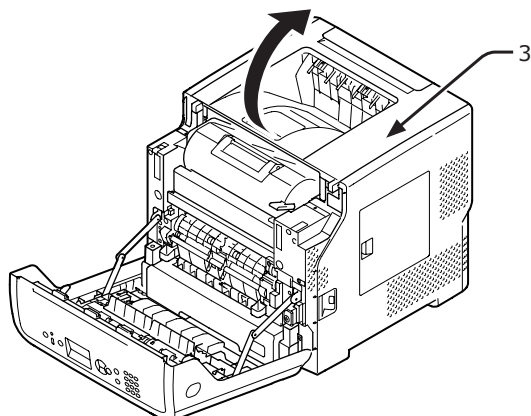
! Примечание

- Осторожно откройте переднюю крышку. При быстром открытии крышки также может открыться универсальный лоток.



3 Откройте верхнюю крышку (3).

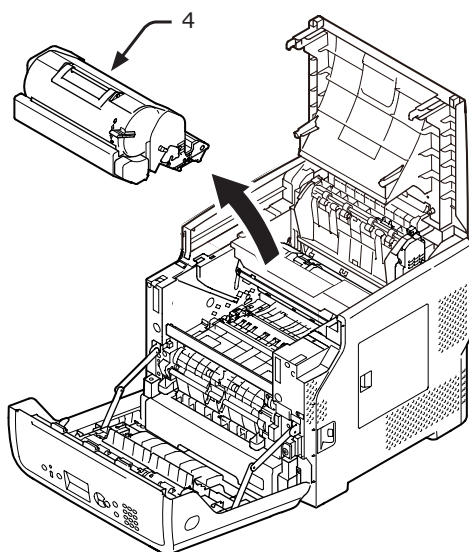
⚠ ВНИМАНИЕ!	Возможно получение ожогов.	⚠
<ul style="list-style-type: none"> Блок термоэлемента нагревается до высокой температуры, поэтому операцию следует выполнять с осторожностью, и при извлечении его следует держать за ручку. Не прикасайтесь к блоку термоэлемента, пока он горячий. Выполняйте операцию после того, как он остынет. 		



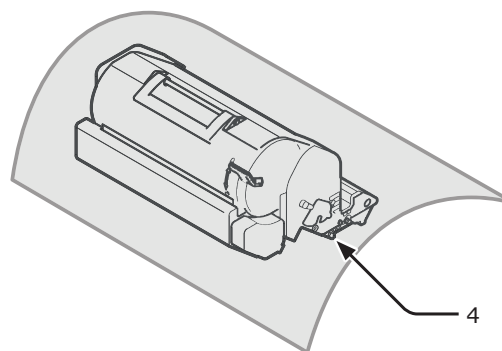
4 Извлеките картридж (4) и поместите его на плоскую поверхность.

! Примечание

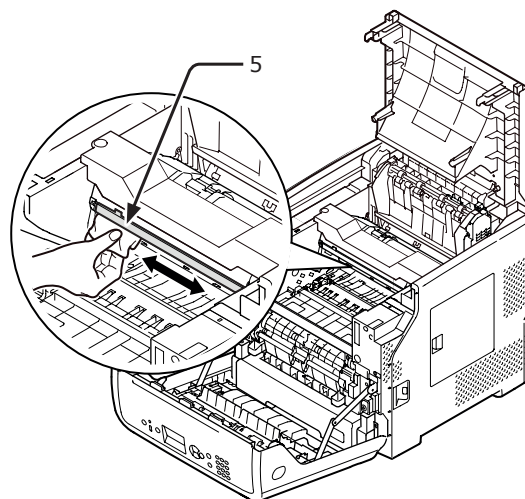
- Фотобарабан (зеленая трубка) картриджа является крайне чувствительным. Он требует бережного обращения.
- Не подвержайте картридж прямому воздействию солнечных лучей и яркого света (прибл. более 1 500 люкс). Даже в условиях обычного внутреннего освещения он не должен подвергаться воздействию света в течение более чем 5 минут.



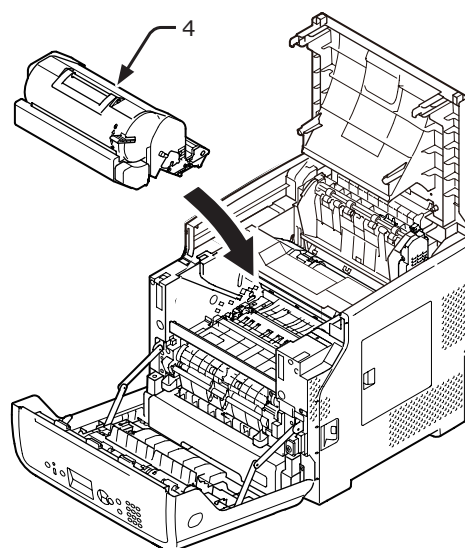
5 Накройте снятый картридж (4) бумагой, чтобы защитить его от света.



6 Слегка протрите линзы (5) светодиодных головок мягкой салфеткой.

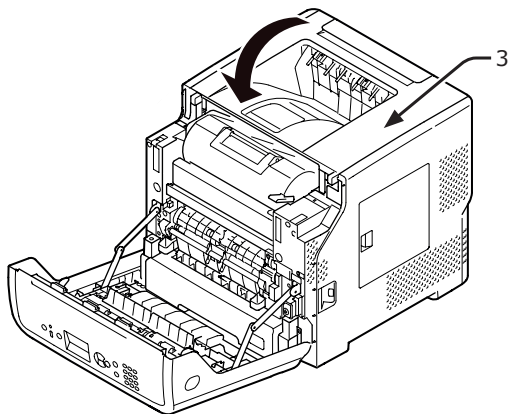


7 Установите картридж (4) обратно в принтер.

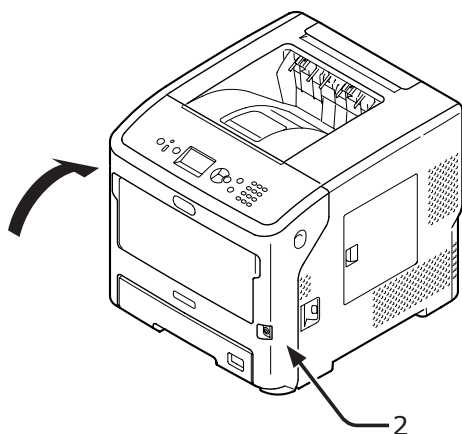


8 Закройте верхнюю крышку (3).**Заметка**

- Вы сможете аккуратно закрыть верхнюю крышку, если наполовину закроете переднюю крышку. Не допускайте повторного открытия передней крышки.

**9** Закройте переднюю крышку (2).**! Примечание**

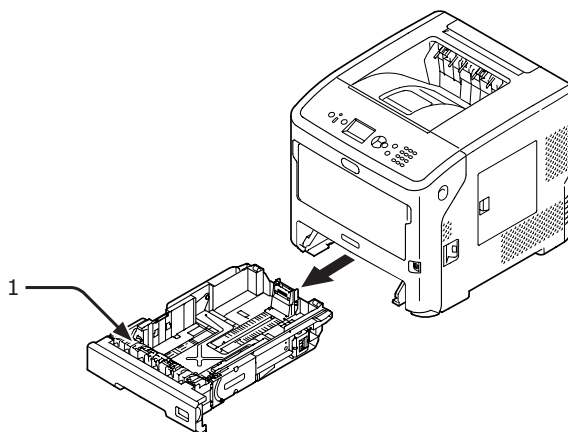
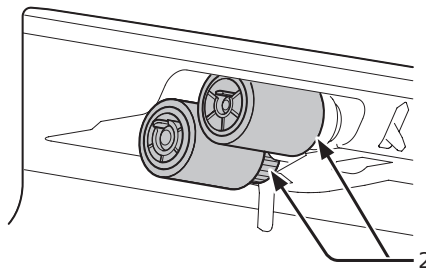
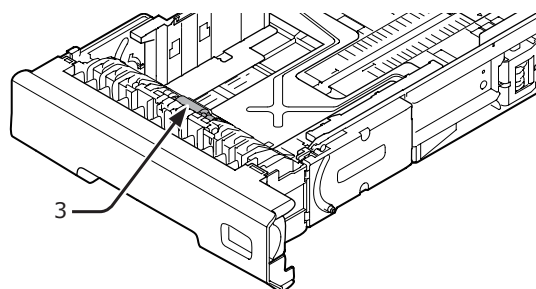
- Передняя крышка не закроется, если открыта верхняя крышка.

**Очистка роликов подачи бумаги**

При частом возникновении замятия бумаги очистите ролики подачи бумаги.

Лотки 1/2/3/4 (LCF)**Заметка**

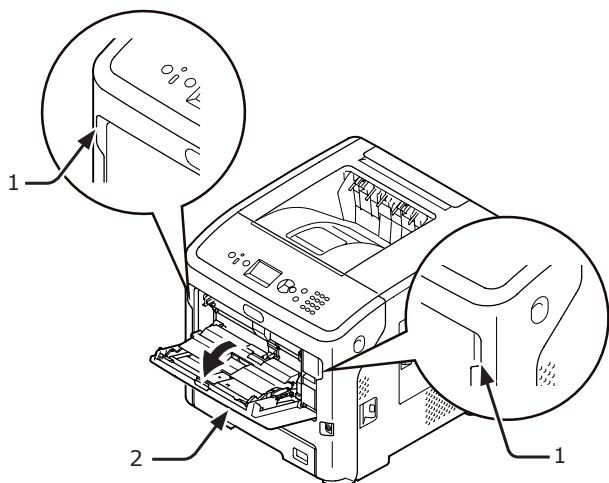
- В качестве примера в данной процедуре используется лоток 1, однако для лотков 2/3/4 применяется аналогичная процедура.

1 Извлеките лоток для бумаги (1).**2** Протрите два ролика подачи бумаги (2) в принтере влажной тканью, которая была хорошо отжата.**3** Удалите бумагу, загруженную в лоток.**4** Протрите два ролика подачи бумаги (3) в лотке влажной тканью, которая была хорошо отжата.**5** Загрузите бумагу в лоток.

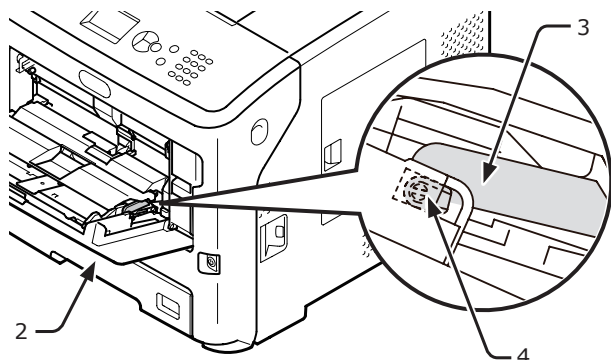
6 Установите лоток в принтер.

Для универсального лотка

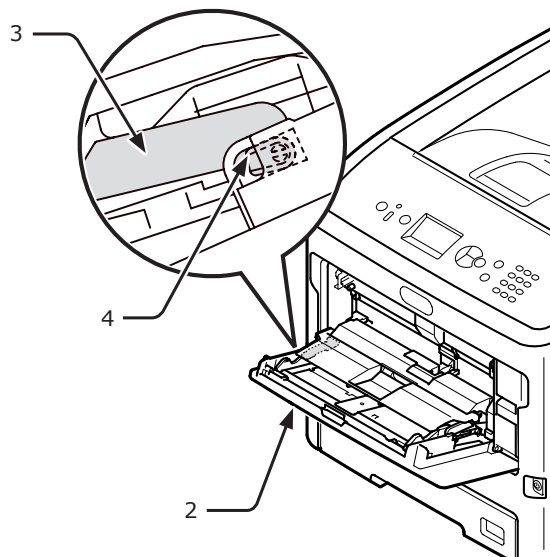
1 Выдвините универсальный лоток (2) вперед, поместив пальцы в выемку спереди (1).



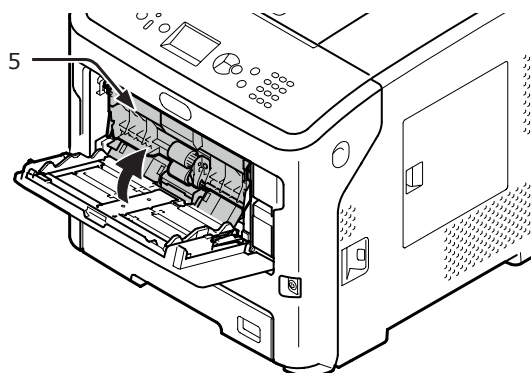
2 Освободите лапку (4) крышки роликов подачи бумаги, нажав на правый рычаг (3) вовнутрь, слегка приподняв при этом универсальный лоток (2).



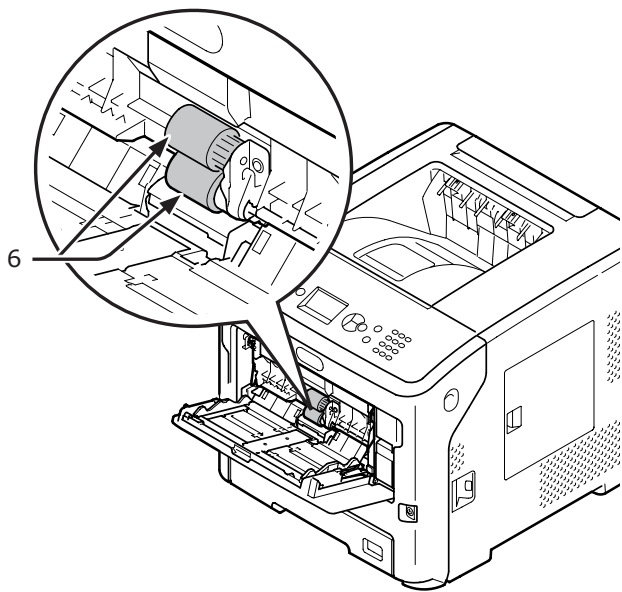
3 Также нажмите на левый рычаг (3) вовнутрь, слегка приподняв при этом универсальный лоток (2), чтобы освободить лапку (4) крышки роликов подачи бумаги.



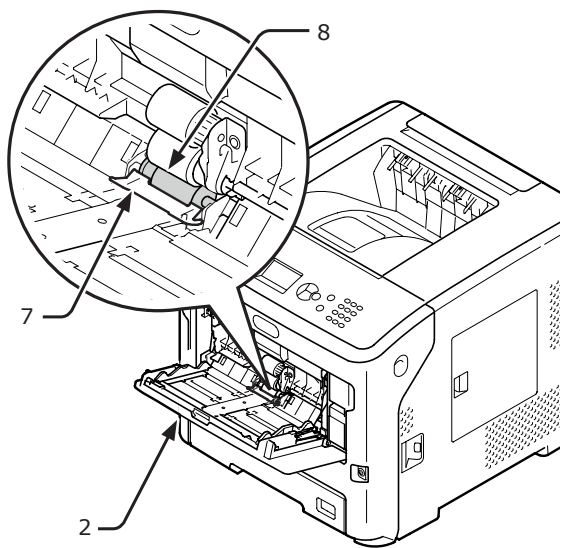
4 Откройте крышку отсека для бумаги (5) до соприкосновения с принтером.



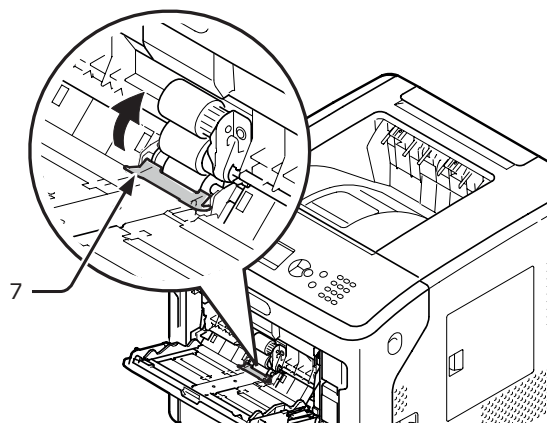
- 5** Протрите два ролика подачи бумаги (6) влажной тканью, которая была хорошо отжата.



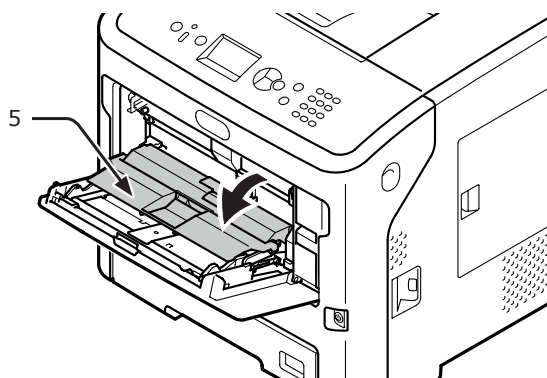
- 6** Откройте крышку разделительных роликов (7) вперед, надавив на центральную часть универсального лотка (2). Протрите два разделительных ролика (8) влажной тканью, которая была хорошо отжата.



- 7** Закройте крышку разделительных роликов (7).



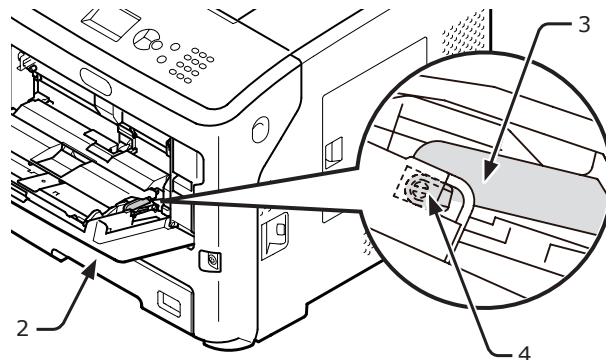
- 8** Закройте крышку отсека для бумаги (5).



- 9** Закрепите одну лапку (4) крышки роликов подачи бумаги, нажав на правый рычаг (3) вовнутрь, слегка приподняв при этом универсальный лоток (2).

! Примечание

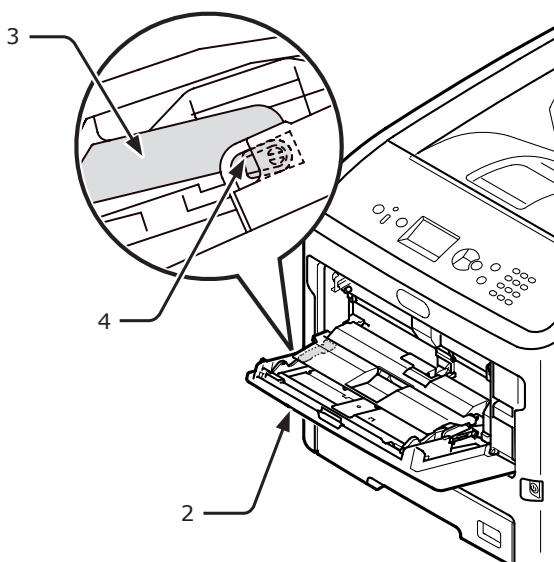
- Если при закрытии универсального лотка лапка не была возвращена в корректное положение, крышка отсека для бумаги может быть повреждена. Верните лапку в исходное положение.



10 Закрепите также другую лапку (4) крышки роликов подачи бумаги, нажав на левый рычаг (3) вовнутрь, слегка приподняв при этом универсальный лоток (2).

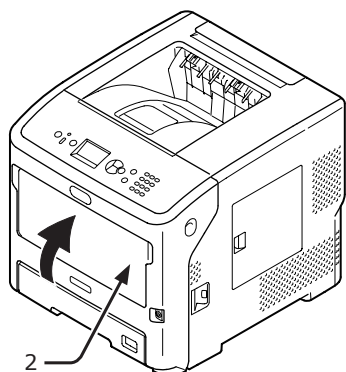
! Примечание

- Если при закрытии универсального лотка лапка не была возвращена в корректное положение, крышка отсека для бумаги может быть повреждена. Верните лапку в исходное положение.



11 Закройте универсальный лоток (2).



Если универсальный лоток закрыть не удастся, верните крышку отсека для бумаги в корректное положение, нажав на элемент загрузки бумаги в универсальном лотке.




● Перемещение и транспортировка принтера



В этом разделе описана процедура перемещения и транспортировки принтера.



Перемещение принтера


 ВНИМАНИЕ!	Возможно получение травмы!	
<ul style="list-style-type: none"> Для безопасного подъема принтера требуется, по крайней мере, два человека, так как он весит около 27 кг. 		

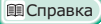
- 1 Отключите принтер, используя выключатель питания.
 -  **Справка**
 - «Включение/отключение питания» стр.32
- 2 Отсоедините все кабели.
- 3 Извлеките бумагу из всех лотков.
- 4 Поднимите принтер и переместите его в нужное место.

Транспортировка принтера

 ВНИМАНИЕ!	Возможно получение травмы!	
<ul style="list-style-type: none"> Для безопасного подъема принтера требуется, по крайней мере, два человека, так как он весит около 27 кг. 		

 ВНИМАНИЕ!	Возможно получение ожогов.	
<ul style="list-style-type: none"> Блок термоэлемента очень горячий. Не прикасайтесь к нему. 		

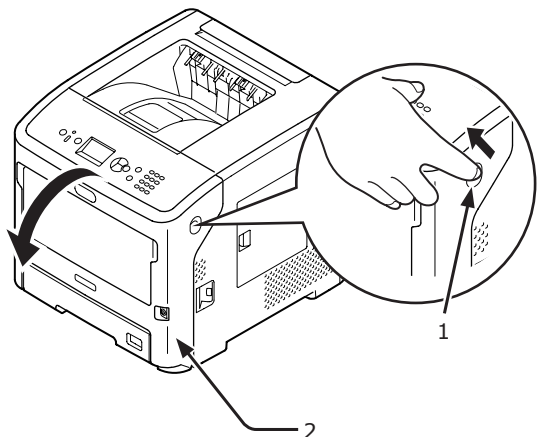
-  **Примечание**
- Фотобарабан (зеленая трубка) является крайне чувствительным. Он требует бережного обращения.
- Не подвергайте фотобарабан прямому воздействию солнечных лучей и яркого света (прибл. более 1 500 люкс). Даже в условиях обычного внутреннего освещения он не должен подвергаться воздействию света в течение более чем 5 минут.

- 1 Отключите принтер, используя выключатель питания.
 -  **Справка**
 - «Включение/отключение питания» стр.32
- 2 Отсоедините все кабели:
- 3 Извлеките бумагу из всех лотков.

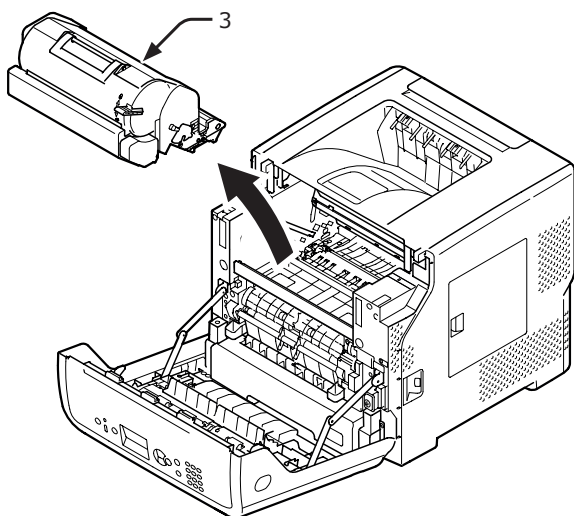
4 Поместите палец в выемку с правой стороны принтера и потяните вперед рычаг открытия передней крышки (1), чтобы открыть переднюю крышку (2).

! Примечание

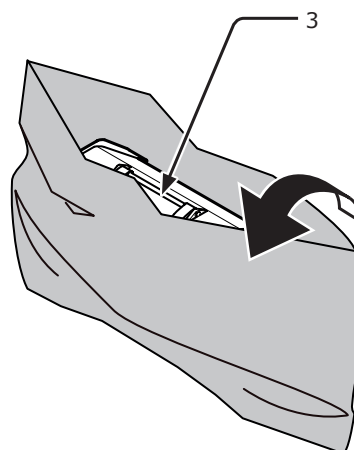
- Осторожно откройте переднюю крышку. При быстром открытии крышки также может открыться универсальный лоток.



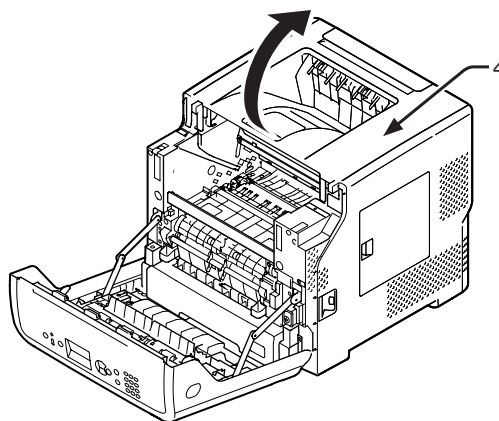
5 Извлеките картридж (3) и поместите его на плоскую поверхность.



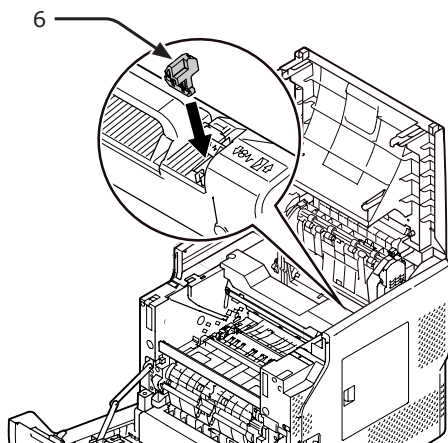
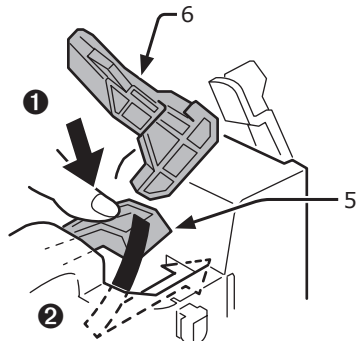
6 Упакуйте картридж (3) в черный пакет и плотно закройте его.



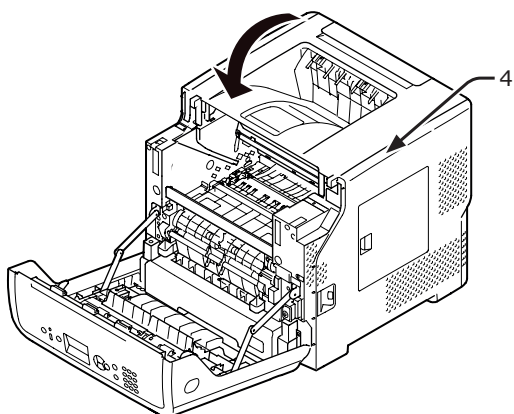
7 Откройте верхнюю крышку (4).



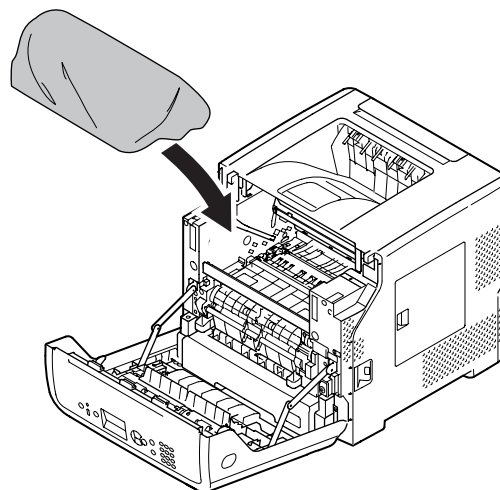
- 8** Установите ограничитель на блок термоэлемента.
Установите ограничитель оранжевого цвета (6) по направлению стрелки **2**, нажав на синий рычаг (5) блока термоэлемента по направлению стрелки **1**.



- 9** Закройте верхнюю крышку (4).



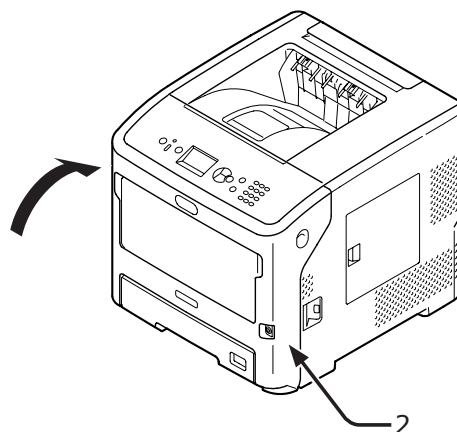
- 10** Установите фотобарабан в пакете и картридж обратно в принтер.



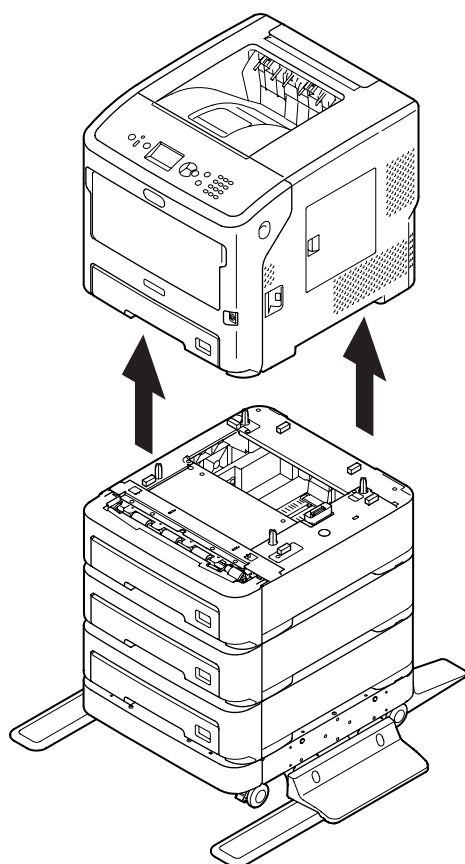
- 11** Закройте переднюю крышку (2).

! Примечание

- Передняя крышка не закроется, если открыта верхняя крышка.



- 12** Если установлен блок дополнительных лотков, извлеките его из основного блока.



- 13** Упакуйте принтер, используя защитные материалы.

- 14** Поднимите принтер и поместите его в коробку.

! Примечание

- Используйте упаковочные материалы из оригинальной упаковки.
- При повторной установке принтера после транспортировки обязательно извлеките фотобарабан и картридж из упаковки и только после этого установите их обратно в принтер.

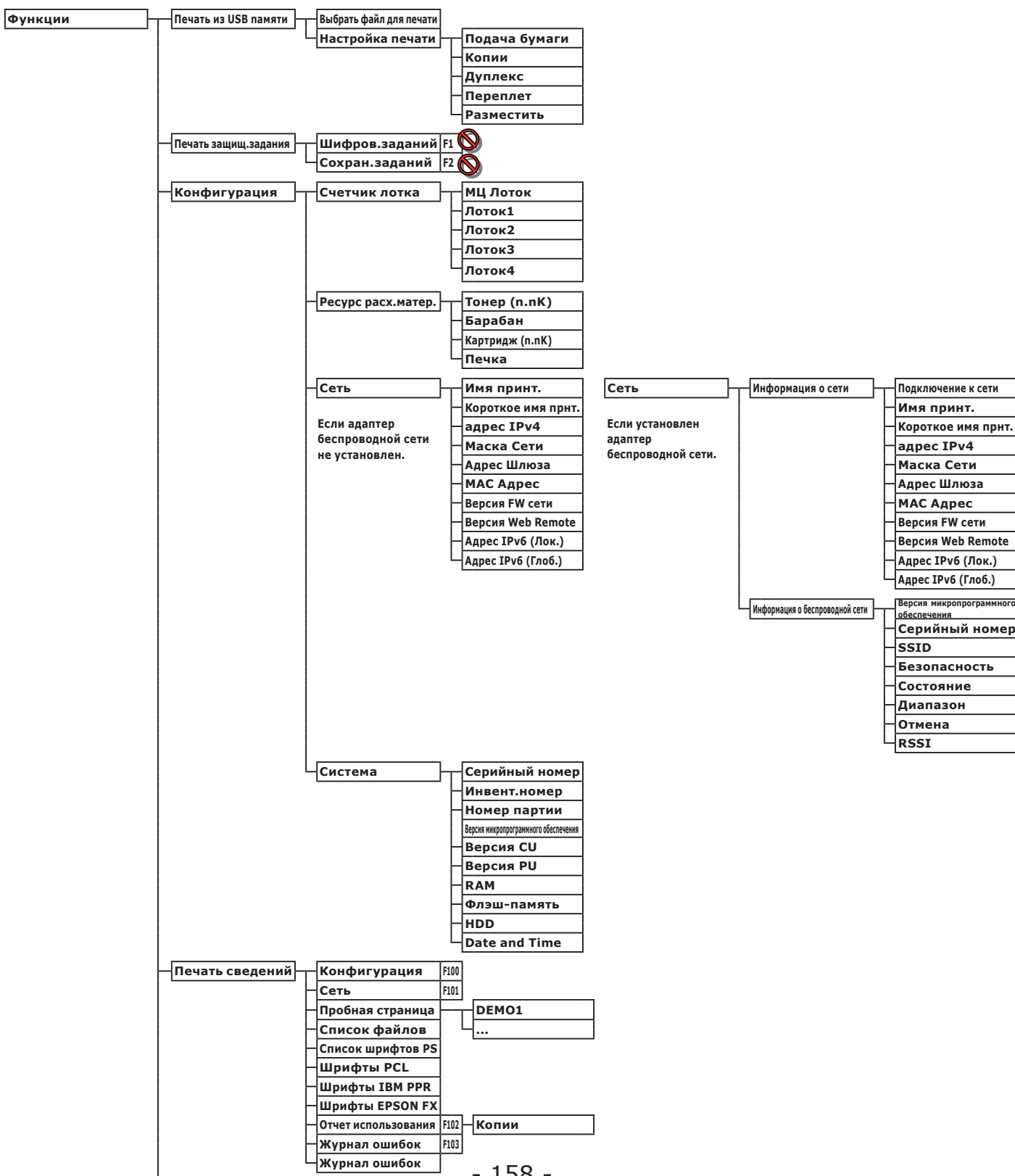
Приложение

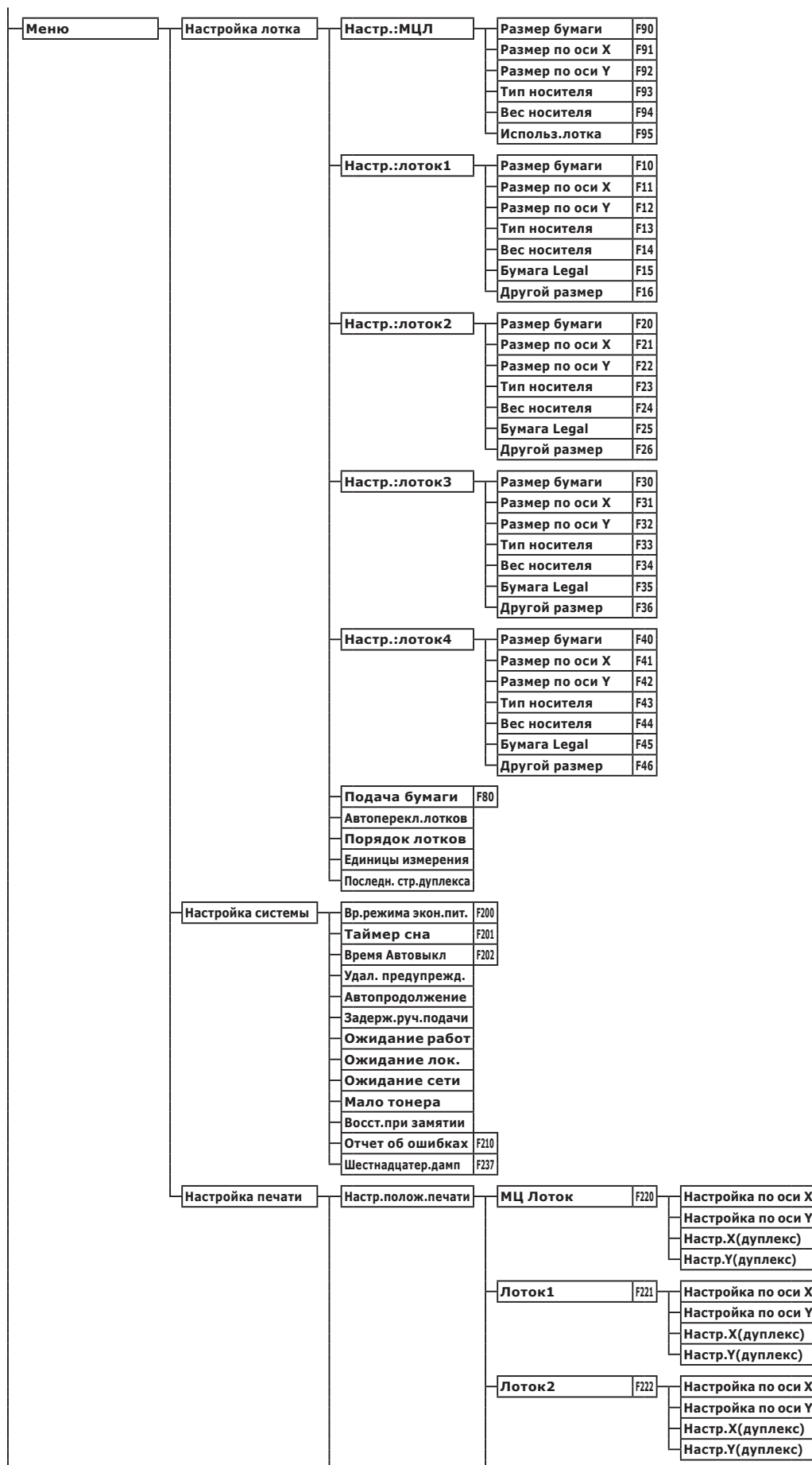
В данной главе представлены технические характеристики принтера

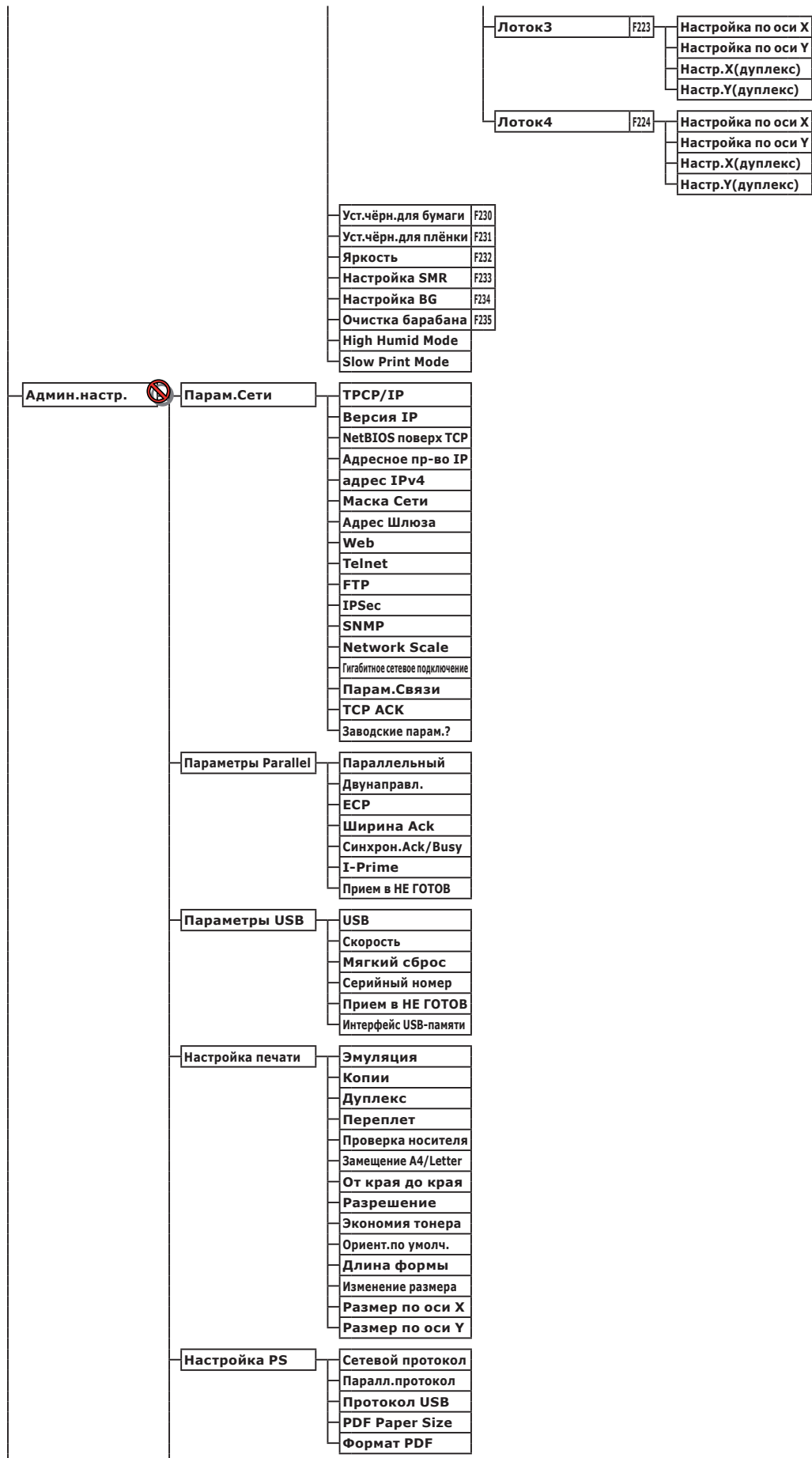
Список меню

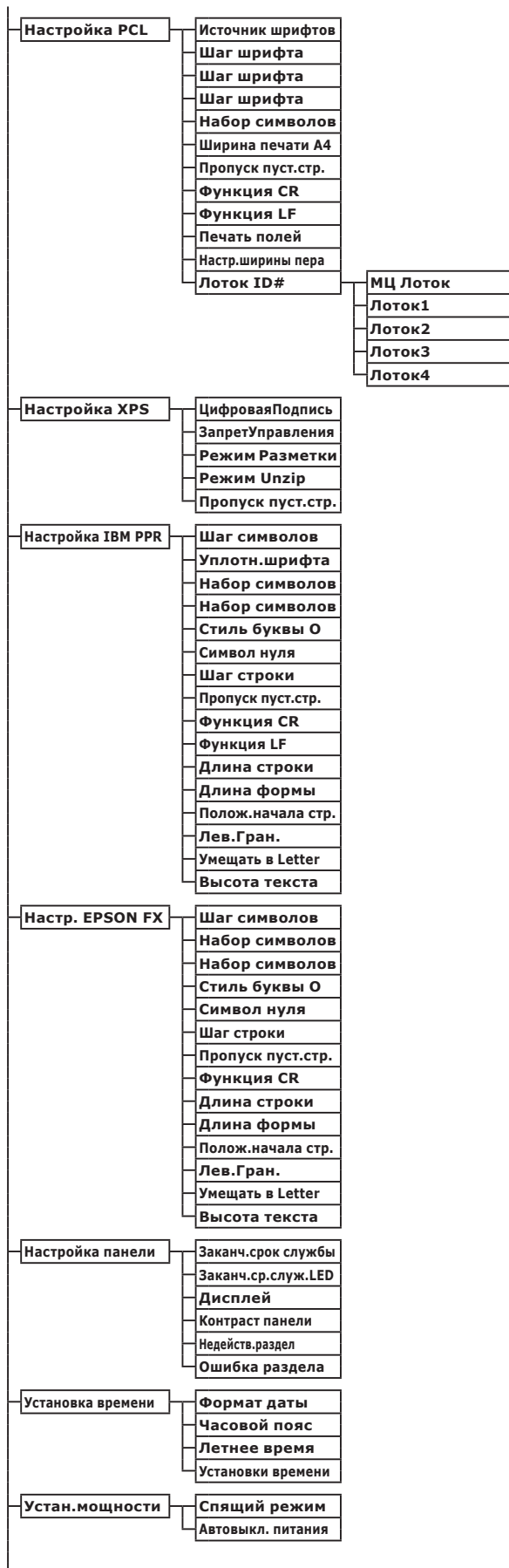
Номер функции указан справа от каждого элемента.

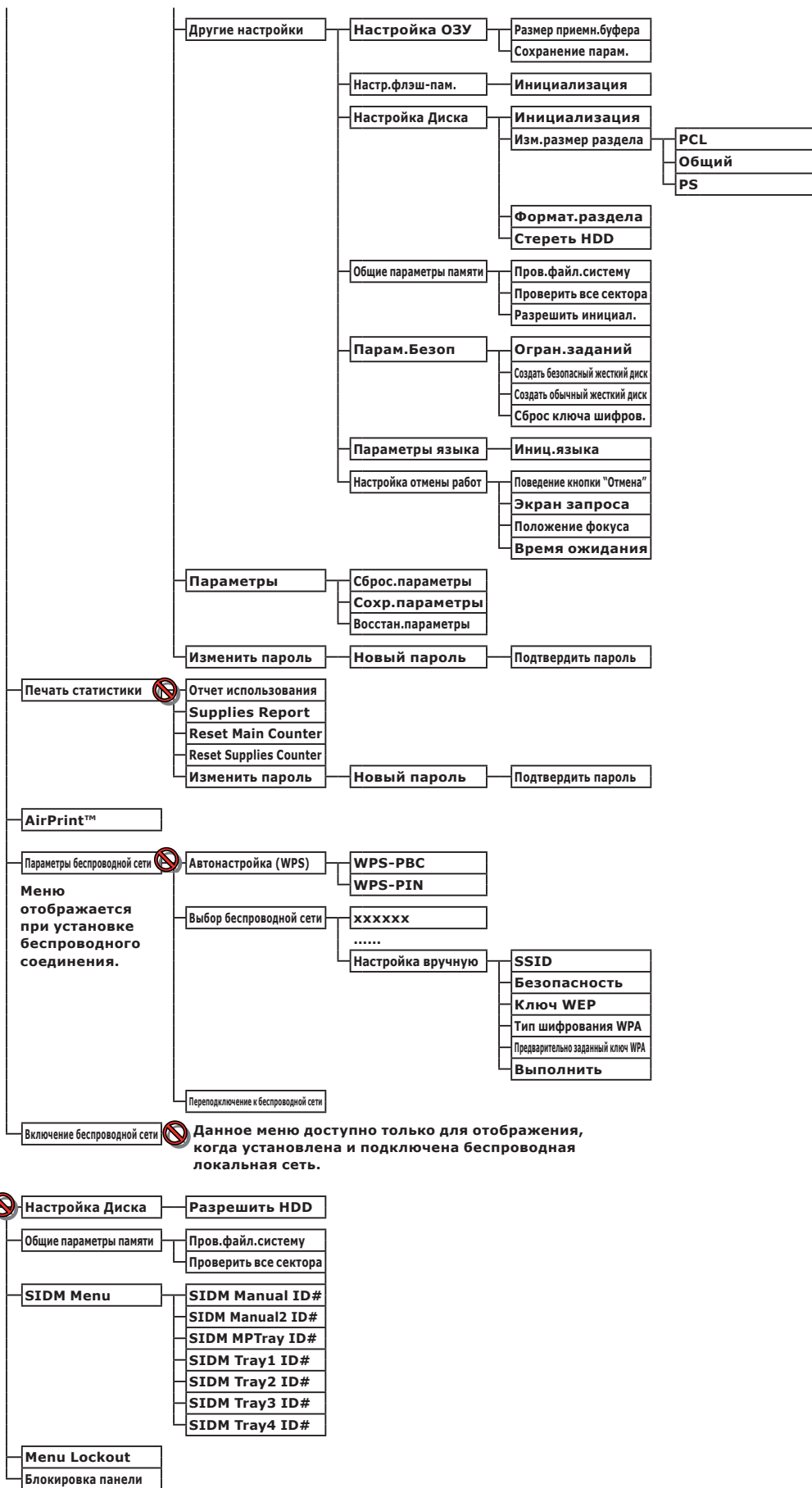
: Требуется ввод пароля.











Приложение

● Базовые действия в Windows

Ниже представлены действия, которые требуется выполнить в ОС Windows, кроме Windows 7, для отображения окна настройки драйвера принтера из папки [Принтер] / [Принтеры и факсы].

 Заметка

- Процедура для Windows Server 2008 R2 является аналогичной, как для Windows 7.
- Для ОС Windows 8 и Windows Server 2012 выполните следующие действия, чтобы отобразить устройство и принтер. Выберите [Рабочий стол], [чудо-кнопка] (отображается при перемещении курсора мыши в правый верхний угол экрана или при щелчке в правой части экрана), [Установка], [Панель управления] и [Просмотр устройств и принтеров].
Процедура для устройства и принтера аналогичная процедуре для Windows 7.
- Если установлено несколько драйверов принтера, в [Принтер] / [Принтеры и факсы] отображается значок для каждого драйвера. Выполните действия, описанные ниже, для настройки/проверки соответствующих драйверов. Выполните действия, описанные ниже для настройки/проверки соответствующих драйверов принтера.

Отображение экрана свойств

■ Для Windows Vista/Windows Server 2008

- 1 Нажмите [Пуск] и выберите [Панель управления] > [Принтер].
- 2 Правой кнопкой мыши нажмите на значок принтера и выберите [Свойства].

■ Для Windows XP/Windows Server 2003

- 1 Нажмите [Пуск] и выберите [Принтеры и факсы].
- 2 Правой кнопкой мыши нажмите на значок принтера и выберите [Свойства].

Отображает экрана настроек принтера

■ Для Windows Vista/Windows Server 2008

- 1 Нажмите [Пуск] и выберите [Панель управления] > [Принтер].
- 2 Правой кнопкой мыши нажмите на значок принтера и выберите [Настройка печати].

■ Для Windows XP/Windows Server 2003

- 1 Нажмите [Пуск] и выберите [Принтеры и факсы].
- 2 Правой кнопкой мыши нажмите на значок принтера и выберите [Настройка печати].

● Технические характеристики

Модель	Номер модели
B721, B731, ES7131, MPS5501b	N22300A, N22300B
B721, B731, ES7131, MPS5501b	N22301A, N22301B

■ Общие характеристики

		B721	B731/ES7131/MPS5501b
Процессор		PPC464FP	
Память	Встроенная	256 МБ	
	Дополнительная	512 МБ	
Флэш-память		NAND: 64 МБ NOR: 2 МБ Serial NOR: 512 КБ	
Устройство хранения		Жесткий диск • Дополнительно 160 ГБ	
Вес		B721/B731 : 26,6 кг (включая расходные материалы) ES7131/MPS5501b : 27,2 кг (включая расходные материалы)	
Размеры		435 (Ш) x 498 (Г) x 410 (В) мм	
Источник питания		N22300A, N22301A: 110—127 В пер. тока ±10 % N22300B, N22301B: 220—240 В пер. тока ±10 %	
Энергопотребление	Стандартный режим работы	800 Вт	850 Вт
	Режим ожидания	95 Вт	
	Пиковая нагрузка	1400 Вт	
	Спящий режим	N22300A/B : 1,5 Вт N22301A/B : 3,9 Вт	
	Режим экономии питания	N22300A/B : 20 Вт N22301A/B : 22 Вт	
	Отключен	N22300A, N22301A : менее 0,4 Вт N22300B, N22301B : менее 0,45 Вт	
Интерфейс		USB 2.0 (Hi-Speed), Ethernet 10BASE-T/100BASE-TX/1000BASE-T, беспроводная ЛВС IEEE802.11 b/g/n (только для беспроводной модели (N22301A/B)), IEEE1284 (только параллельно установленная модель)	
Дисплей		Графическая панель 60 (Ш) x 32,6 (В) мм, 128 x 64 точек	
Поддерживаемые ОС		<ul style="list-style-type: none"> Windows 8, Windows 7, Windows Vista, Windows Server 2012, Windows Server 2008 R2, Windows Server 2008, Windows XP, Windows Server 2003 Mac OS X 10.4—10.8 	

■ Характеристики печати

		B721	B731/ES7131/MPS5501b
Способ печати		Сухая электрографическая регистрация с использованием светодиода (светоизлучающего диода)	
Язык моделирования		PCL5e, PCLXL, PostScript3, PDF (ISO3200-1: 2008, Extension Level8), XPS, SIDM (IBM-PPR, EPSON-FX)	
Резидентные шрифты		PCL: 87 европейских шрифтов PS: 136 европейских шрифтов	
Разрешение		1200 x 1200 т/д, 600 x 600 т/д	
Цвет		Черный	
Скорость печати (A4)		Односторонняя: A4: 47 стр./мин., Letter: 49 стр./мин.	Односторонняя: 52 стр./мин., Letter: 55 стр./мин.
Размер бумаги	Лоток 1	Legal 13/13,5/14, letter, executive, Statement, A4, A5, B5, специальный размер, 16K (197 x 273 мм, 195 x 270 мм, 184 x 260 мм), конверт (Com-9, Com-10)	
	Лоток 2/3/4 (дополнительно)	Legal 13/13,5/14, letter, executive, Statement, A4, A5, B5, специальный размер, 16K (197 x 273 мм, 195 x 270 мм, 184 x 260 мм), конверт (Com-10)	
	Универсальный лоток	Legal 13/13,5/14, Letter, Executive, Statement, A4, A5, B5, B6, C5, C6, DL, Monarch, открытки (3 x 5 дюйма), специальный размер, 16K (197 x 273 мм, 195 x 270 мм, 184 x 260 мм), фотография (4 x 6 дюймов/5 x 7 дюймов) баннер до 52 дюймов,	
	Двусторонняя печать	Legal 13/13,5/14, Letter, Executive, Statement, A4, B5, 16K (197 x 273 мм, 195 x 270 мм, 184 x 260 мм), специальный размер (148 - 216 мм (Ш) x 210 - 356 мм (Д))	
	Специальный размер	<ul style="list-style-type: none"> • Лоток 1, Лоток 2/3/4 (дополнительно) 148—216 мм (Ш), 210—356 мм (Д) (5,8—8,5 дюймов (Ш), 8,3—14,0 дюймов (Д)) • Универсальный лоток 76,2—216 мм (Ш), 127—1321 мм (Д) (3,0—8,5 дюймов (Ш), 5—52 дюйма (Д)) 	
Тип носителя		Обычная бумага (64 г/м ² —253 г/м ²), конверты, наклейки.	
Метод подачи		Автоматическая подача из лотка 1, универсального лотка и дополнительных лотков; ручная подача из универсального лотка	
Емкость загрузки бумаги		<ul style="list-style-type: none"> • Лоток 1 530 листов стандартной бумаги /80 г/м², общей толщиной 53 мм или меньше. • Универсальный лоток 100 листов стандартной бумаги /80 г/м² и общая толщина 10 мм или меньше, 20 конвертов/ вес 85 г/м². • Дополнительные лотки (дополнительно) 530 листов стандартной бумаги /80 г/м², общей толщиной 53 мм или меньше. 	
Метод вывода		Лицевой стороной вверх/вниз	
Емкость вывода бумаги		<ul style="list-style-type: none"> • Лицевой стороной вверх 100 листов (80 г/м²), 20 листов (конверты) • Лицевой стороной вниз 500 листов (80 г/м²) 	
Гарантируемая область печати		6,35 мм или больше от края бумаги (не применяется к специальным носителям, таким как конверты)	
Точность печати		Начало печати: ± 2 мм, наклон отпечатка: ± 1 мм/100 мм, расширение изображения: ± 1 мм/100 мм (80 г/м ²)	
Время нагревания		<ul style="list-style-type: none"> • После включения питания 25 секунд (при комнатной температуре 25 °С, напряжение на входе 120 В перем. тока (N22300A)/230VAC (N22300B)) 60 секунд (при комнатной температуре 25 °С, напряжение на входе 120 В перем. тока (N22301A)/230VAC (N22301B)) • выходе из режима экономии питания 19 секунд (при комнатной температуре 25 °С, напряжение на входе 120 В перем. тока (N22300A, N22301A)/230VAC (N22300B, N22301B)) 	

	B721	B731/ES7131/MPS5501b
Рабочие условия	<ul style="list-style-type: none"> • Эксплуатация 10—32 °С/относительная влажность 20—80 % (максимальная температура мокрой лампочки — 25 °С, максимальная температура сухой лампочки — 2 °С) • Хранение 0—43 °С/относительная влажность 10—90 % (максимальная температура мокрой лампочки — 26,8 °С, максимальная температура сухой лампочки — 2 °С) 	
Условия для гарантированного качества печати	<ul style="list-style-type: none"> • Рабочий диапазон Температура 10 °С, влажность от 20 до 80 % (относительная) Температура 32 °С, влажность от 20 до 60 % (относительная) Влажность 20 % (относительная), температура от 10 до 32 °С Влажность 80 % (относительная), температура от 10 до 27 °С 	

■ Характеристики сети

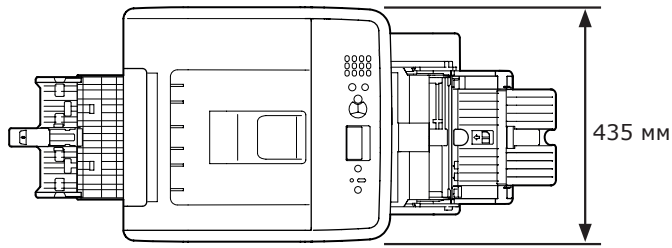
	B721	B731/ES7131/MPS5501b
Интерфейс	Ethernet 10BASE-T/100BASE-TX/1000 BASE-T, беспроводная ЛВС IEEE 802.11 b/g/n (только для беспроводной модели (N22301A/B))	
Протокол	TCP/IPv4, TCP/IPv6, SMTP, HTTP, SNMPv1/v3, DHCP, DNS, LPR, Port9100, BOOTP, ARP, FTP, Bonjour (Rendezvous), Web Services Discovery (WSD)	
Поддерживаемые браузеры	Microsoft IE 6.0 и более поздние версии, Safari 3 и более поздние версии, Firefox 3.0 и более поздние версии	

■ Характеристики беспроводной ЛВС (только для беспроводной модели N22301A/B)

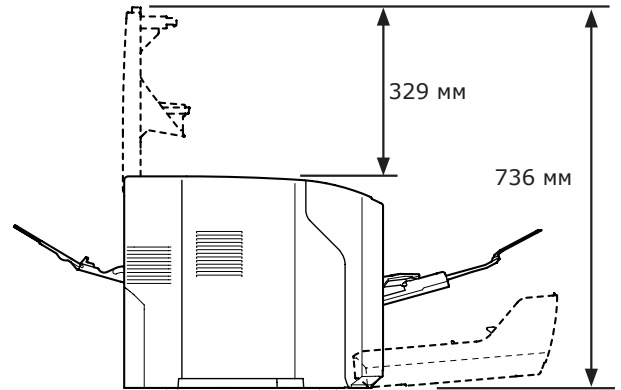
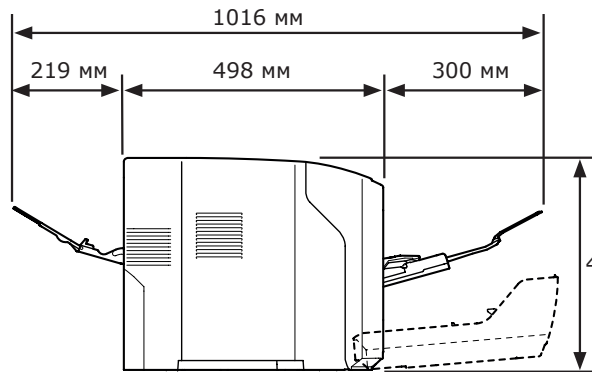
	B721	B731/ES7131/MPS5501b
Адаптер беспроводной ЛВС	OkiLAN520w	
Стандартная беспроводная ЛВС	Соответствие IEEE 802.11 b/g/n (2,4 ГГц)	
Скорость передачи	IEEE 802.11n: Макс. 150 Мб/с IEEE 802.11g: Макс. 54 Мб/с IEEE 802.11b: Макс. 11 Мб/с	
Антенна	Встроенная антенна 1T1R	
Протокол ЛВС	TCP/IP (IPv6/IPv4)	
Безопасность	WEP(128/64 бит), WPA, WPA2, функции безопасности беспроводной сети IEEE802.1x.	

■ Габариты принтера

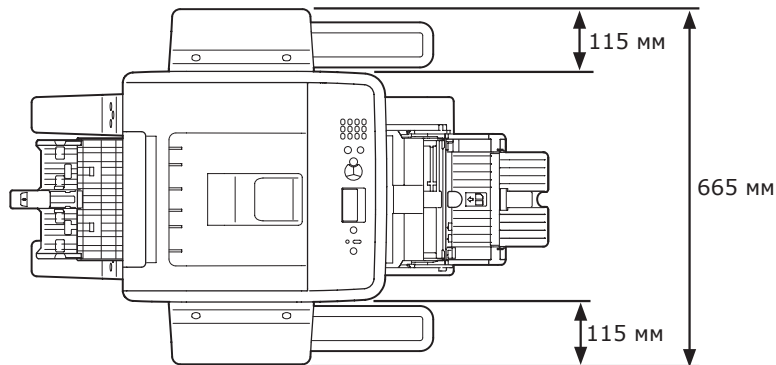
ВИД СВЕРХУ



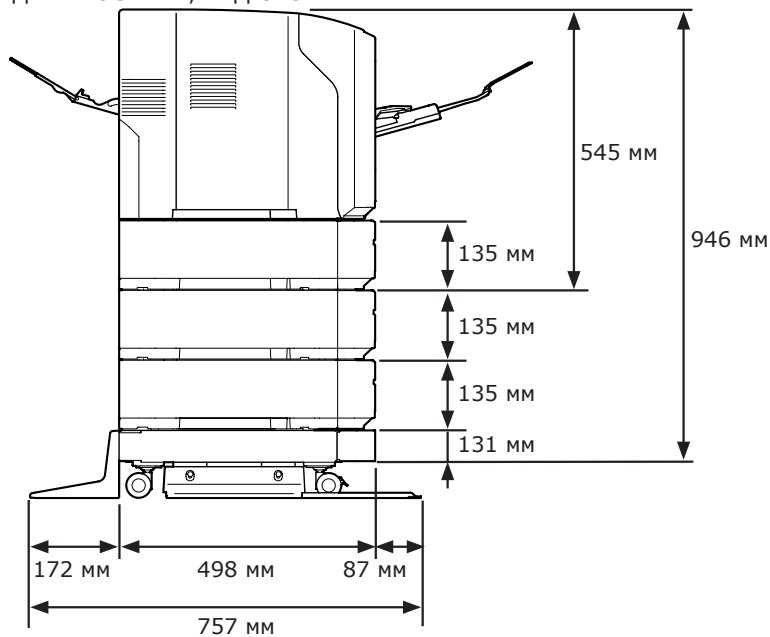
ВИД СБОКУ



С УСТАНОВЛЕННЫМИ ДОПОЛНИТЕЛЬНЫМИ
ПРИНАДЛЕЖНОСТЯМИ, ВИД СВЕРХУ



С УСТАНОВЛЕННЫМИ ДОПОЛНИТЕЛЬНЫМИ
ПРИНАДЛЕЖНОСТЯМИ, ВИД СБОКУ



Указатель

С	
Cancel	91

D	
Dimension	167

F	
Front Cover	12

I	
IP-адрес	76

M	
Mac OS X	84, 86

O	
Options	20

R	
Rear Cover	12

T	
Top Cover	12
Tray 1	12

U	
USB-разъем	13

W	
Windows	163

Б	
Блок дуплекса	12
Блок термоэлемента	12
Бумага.....	44
Размер бумаги	
.....	44, 46, 112

В	
Вес бумаги.....	44, 46
Включение/выключение	
питания	32
Выключатель питания.....	12

Д	
Двусторонняя печать.....	89
Десятиклавишная клавиатура	
.....	14
Дополнительная подставка	
.....	37, 43
Дополнительный лоток... ..	20, 25
Дополнительный модуль	
памяти ОЗУ	20, 26
Драйвер принтера	
.....	52, 61, 76, 82, 123
Другие сообщения об ошибках	
.....	114

Ж	
Жесткий диск.....	20, 29

З	
Задняя направляющая	12
Замятие бумаги	93
Зуммер	57

И	
Индикатор ATTENTION	
(Внимание)	14, 114
Индикатор READY (Готов)....	14

К	
Картридж для печати.....	11, 12
Картриджи.....	140
Качество изображения.....	126
Клавиша Fn.....	14, 15
Кнопка BACK (Назад).....	14
Кнопка CANCEL (Отмена)	14
Кнопка CLEAR (Очистка)	14
Кнопка ENTER (Ввод).....	14
Кнопка HELP (Справка).....	14
Кнопка ON LINE.....	14
Кнопка POWER SAVE	
(Энергосбережение).....	14
Кнопка прокрутки (▲/▼).....	14
Код ошибки	93, 107, 112
Конверт.....	42
Крышка доступа.....	12

Л	
Лоток 2/3/4	20
Лоток для бумаги	89

M	
Место установки.....	17

Н	
Наклейка	44
Направляющая бумаги.....	35
Неправильный размер бумаги	
.....	112

О	
Обслуживание	135
Ограничитель бумаги.....	35
Очистка.....	148

П

Панель оператора	12, 14
Параллельный интерфейс ...	12
Печать.....	32
Печать не выполняется	53, 119
Подставка для бумаги....	37, 43
Проблема при подключении к сети	121
Произвольный размер.....	40

Р

Разъем питания сети переменного тока.	12
Режим энергосбережения	34, 50
Ролики подачи	150
Рычаг открытия передней крышки	12

С

Светодиодная головка	148
Сетевой интерфейс.....	13
Системные требования... 61, 63	
Сообщение	93
Сообщение об ошибке	93, 114
Спусковой рычажок.....	102
Спящий режим	34, 51
Среда установки	16
Стойка принтера	20

Т

Требования к источнику питания	32
---	----

У

Укладчик лицевой стороной вверх	12, 43
Укладчик лицевой стороной вниз	42
Универсальный лоток	36
Установить Драйвер принтера (Mac OS X)	82
Драйвер принтера (Windows)	76
Устранение неисправностей	93

Ф

Фотобарабан.....	138
Функция автоматического выключения.....	34

Э

Экран.....	14
Экранирующая от света пленка.....	143

Oki contact details

Oki Systems (UK) Ltd

Blays House
Wick Road
Egham
Surrey
TW20 0HJ

Tel: +44 (0) 1784 274300
Fax: +44 (0) 1784 274301
<http://www.oki.co.uk>

Oki Systems Ireland Limited

The Square Industrial Complex
Tallaght
Dublin 24

Tel:+353 (0) 1 4049590
Fax:+353 (0)1 4049591
<http://www.oki.ie>

Oki Systems Ireland Limited - Northern Ireland

19 Ferndale Avenue
Glengormley
BT36 5AL
Northern Ireland

Tel:+44 (0) 7767 271447
Fax:+44 (0) 1 404 9520
<http://www.oki.ie>

Technical Support for all Ireland:

Tel:+353 1 4049570
Fax:+353 1 4049555
E-mail: tech.support@oki.ie

Oki Systems (Czech and Slovak), s.r.o.

IBC – Pobřežní 3
186 00 Praha 8
Czech Republic

Tel: +420 224 890158
Fax:+420 22 232 6621
Website: www.oki.cz, www.oki.sk

Oki Systems (Deutschland) GmbH

Hansaallee 187
40549 Düsseldorf

Tel: 01805/6544357**
01805/OKIHELP**
Fax: +49 (0) 211 59 33 45
Website:
www.okiprintingsolutions.de
info@oki.de

**0,14€/Minute aus dem dt.
Festnetz der T-Com (Stand
11.2008)

Διανομέας των συστημάτων OKI

CPI S.A1 Rafailidou str.
177 78 Tavros
Athens
Greece

Tel: +30 210 48 05 800
Fax:+30 210 48 05 801
EMail:sales@cpigr

Oki Systèmes (France) S.A.

44-50 Av. du Général de Gaulle
94246 L'Hay les Roses
Paris

Tel:+33 01 46 15 80 00
Télécopie:+33 01 46 15 80 60
Website: www.oki.fr

OKI Systems (Magyarország) Kft.

Capital Square
Tower 2
7th Floor
H-1133 Budapest,
Váci út 76
Hungary

Telefon: +36 1 814 8000
Telefax: +36 1 814 8009
Website: www.okihu.hu

OKI Systems (Italia) S.p.A.

via Milano, 11,
20084 Lacchiarella (MI)

Tel:+39 (0) 2 900261
Fax:+39 (0) 2 90026344
Website: www.oki.it

OKI Printing Solutions

Platinum Business Park II, 3rd
Floor
ul. Domaniewska 42
02-672 Warsaw
Poland

Tel:+48 22 448 65 00
Fax:+48 22 448 65 01
Website: www.oki.com.pl
E-mail: oki@oki.com.pl
Hotline: 0800 120066
E-mail: tech@oki.com.pl

Oki Systems (Ibérica) S.A.

Sucursal Portugal
Edifício Prime -
Av. Quinta Grande 53
7º C Alfragide
2614-521 Amadora
Portugal

Tel:+351 21 470 4200
Fax:+351 21 470 4201
Website:www.oki.pt
E-mail : oki@oki.pt

Oki Service Serviço de apoio técnico ao Cliente

Tel: 808 200 197
E-mail : okiserv@oki.pt

OKI Europe Ltd. (Russia)

Office 702, Bldg 1
Zagorodnoye shosse
117152, Moscow

Tel: +74 095 258 6065
Fax: +74 095 258 6070
e-mail: info@oki.ru
Website: www.oki.ru

Technical support:
Tel: +7 495 564 8421
e-mail: tech@oki.ru

Oki Systems (Österreich)

Campus 21
Businesszentrum Wien Sued
Liebermannstrasse A02 603
22345 Brun am Gebirge

Tel: +43 223 6677 110
Drucker Support:
+43 (0) 2236 677110-501
Fax Support:
+43 (0) 2236 677110-502
Website: www.oki.at

OKI Europe Ltd. (Ukraine)

Raisy Opkinoy Street,8
Building B, 2nd Floor,
Kiev 02002
Ukraine

Tel: +380 44 537 5288
e-mail: info@oki.ua
Website: www.oki.ua

OKI Sistem ve Yazıcı Çözümleri Tic. Ltd. Şti.

Harman sok Duran Is Merkezi,
No:4, Kat:6,
34394, Levent
İstanbul

Tel: +90 212 279 2393
Faks: +90 212 279 2366
Web: www.oki.com.tr
www.okiprintingsolutions.com.tr

Oki Systems (Belgium)

Medialaan 24
1800 Vilvoorde
Helpdesk: 02-2574620
Fax: 02 2531848
Website: www.oki.be

AlphaLink Bulgaria Ltd.

2 Kukush Str.
Building "Antim Tower", fl. 6
1463 Sofia, Bulgaria

tel: +359 2 821 1160
fax: +359 2 821 1193
Website: <http://bulgaria.oki.com>

OKI Printing Solutions

Herstedøstervej 27
2620 Albertslund
Danmark

Adm.: +45 43 66 65 00
Hotline: +45 43 66 65 40
Salg: +45 43 66 65 30
Fax: +45 43 66 65 90
Website: www.oki.dk

OKI Systems (Finland) Oy

Polaris Capella
Vänrikinkuja 3
02600 Espoo

Tel: +358 (0) 207 900 800
Fax: +358 (0) 207 900 809
Website: www.oki.fi

OKI Systems (Holland) b.v.

Neptunustraat 27-29
2132 JA Hoofddorp

Helpdesk: 0800 5667654
Tel: +31 (0) 23 55 63 740
Fax: +31 (0) 23 55 63 750
Website: www.oki.nl

OKI Systems (Norway) AS

Tevlingveien 23
N-1081 Oslo

Tel: +47 (0) 63 89 36 00
Telefax: +47 (0) 63 89 36 01
Ordrefax: +47 (0) 63 89 36 02
Website: www.oki.no

General Systems S.R.L. (Romania)

Sos. Bucuresti-Ploiesti Nr. 135.
Bucharest 1
Romania

Tel: +40 21 303 3138
Fax: +40 21303 3150
Website: http://romania.oki.com

Var vänlig kontakta din
Återförsäljare i första hand, för
konsultation. I andra hand kontakta

OKI Systems (Sweden) AB

Borgafjordsgatan 7
Box 1191
164 26 Kista

Tel. +46 (0) 8 634 37 00
e-mail:

info@oki.se för allmänna frågor om
OKI produkter

support@oki.se för teknisk support
gällandes OKI produkter

Vardagar: 08.30 - 12.00,
13.00 - 16.00

Website: www.oki.se

OKI Systems (Schweiz)

Baslerstrasse 15
CH-4310 Rheinfelden

Support deutsch +41 61 827 94 81
Support français +41 61 827 94 82
Support italiano +41 061 827 9473
Tel: +41 61 827 9494
Website: www.oki.ch

OKI Data Americas Inc. (United States • États-Unis)

2000 Bishops Gate Blvd.
Mt. Laurel, NJ 08054
USA

Tel: 1-800-654-3282
Fax: 1-856-222-5247
http://WWW.OKIPRINTINGSOLUTIONS.COM
http://my.okidata.com

OKI Data Americas Inc. (Canada • Canadá)

4140B Sladeview Crescent Unit 7 & 8
Mississauga, Ontario
Canada L5L 6A1

Tél: 1-905-608-5000
Télé: 1-905-608-5040
http://WWW.OKIPRINTINGSOLUTIONS.COM

OKI Data Americas Inc. (América Latina (OTRO))

2000 Bishops Gate Blvd.
Mt. Laurel, NJ 08054
USA

Tel (Español): 1-856-222-7496
1-856-222-5276
Fax: 1-856-222-5260
Email: LASatisfaction@okidata.com

OKI Data de Mexico, S.A. de C.V.

Mariano Escobedo #748, Piso 8
Col. Nueva Anzures
C.P. 11590, México, D.F.

Tel: 52-555-263-8780
Fax: 52-555-250-3501
http://WWW.OKIPRINTINGSOLUTIONS.COM

OKI Data do Brasil, Ltda.

Rua Alexandre Dumas, 2220-80
andar Chácara Santo Antonio
04717-004, São Paulo, SP Brasil

Tel: 55-11-3444-6747 (Grande São
Paulo)

0800-11-5577 (Demais
localidades)

Fax: 5511-3444-3501
e-mail: okidata@okidata.com.br
http://WWW.OKIPRINTINGSOLUTIONS.COM

OKI Data (Singapore) Pte. Ltd.

438A Alexandra Road #02-11/12,
Lobby 3, Alexandra Technopark
Singapore(119967)

Tel:(65) 6221 3722
Fax:(65) 6594 0609
http://www.okidata.com.sg

OKI Systems (Thailand) Ltd.

1168/81-82 Lumpini Tower,
27th Floor Rama IV Road
Tungmahamek, Sathorn
Bangkok 10120

Tel:(662) 679 9235
Fax:(662) 679 9243/245
http://www.okisysthai.com

OKI Data (Australia) Pty Ltd.

Level1 67 Epping Road, Macquarie
Park
NSW 2113, Australia

Tel: +61 2 8071 0000
(Support Tel: 1800 807 472)
Fax: +61 2 8071 0010
http://www.oki.com.au

Comworth Systems Ltd.

8 Antares Place Rosedale,
Auckland 0632, New Zealand

Tel:(64) 9 477 0500
Fax:(64) 9 477 0549
http://www.comworth.co.nz

OKI Data(S) P Ltd. Malaysia Rep

Office
Suite 21.03, 21st Floor Menara IGB,
Mid Valley City,
Lingkaran Syed Pura 59200,
Kuala Lumpur, Malaysia

Tel: (60) 3 2287 1177
Fax: (60) 3 2287 1166



Oki Data Corporation

4-11-22 Shibaura, Minato-ku, Tokyo
108-8551, Japan

www.okiprintingsolutions.com