

# REDMOND

Вафельница  
RSM-1405



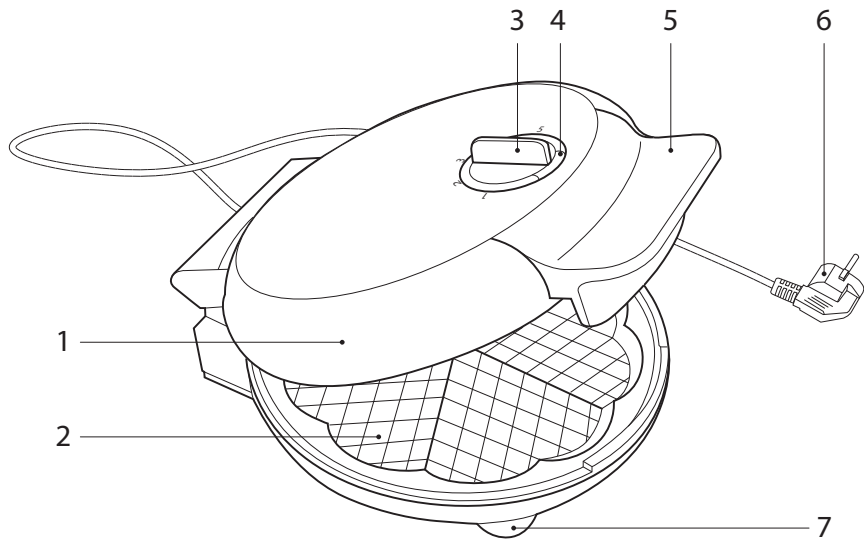
Руководство по эксплуатации

RUS	..... 4
UKR	..... 10
KAZ	..... 16

## СОДЕРЖАНИЕ

Технические характеристики .....	6
Комплектация .....	6
Устройство модели .....	6
I. ПЕРЕД НАЧАЛОМ ИСПОЛЬЗОВАНИЯ.....	7
II. ЭКСПЛУАТАЦИЯ ПРИБОРА .....	7
Таблица выбора температурных режимов.....	7
III. УХОД ЗА ПРИБОРОМ .....	8
IV. ПЕРЕД ОБРАЩЕНИЕМ В СЕРВИС-ЦЕНТР.....	8
V. ГАРАНТИЙНЫЕ ОБЯЗАТЕЛЬСТВА.....	8

A1




### УВАЖАЕМЫЙ ПОКУПАТЕЛЬ!

Благодарим вас за то, что отдали предпочтение бытовой технике REDMOND.

REDMOND – это качество, надежность и неизменно внимательное отношение к потребностям клиентов. Надеемся, что вам понравится продукция компании и вы также будете выбирать наши изделия в будущем.

Вафельница RSM-1405 – современный прибор для приготовления пищи.

 *Прежде чем использовать данное изделие, внимательно прочитайте руководство по эксплуатации и сохраните его в качестве справочника. Правильное использование прибора значительно продлит срок его службы.*

### МЕРЫ БЕЗОПАСНОСТИ

- Производитель не несет ответственности за повреждения, вызванные несоблюдением требований по технике безопасности и правил эксплуатации изделия.
- Данный электроприбор представляет собой многофункциональное устройство для приготовления пищи в бытовых условиях и может применяться в квартирах, загородных домах, гостиничных номерах, бытовых помещениях магазинов, офисов или в других подобных условиях непромышленной эксплуатации. Промышленное или любое другое нецелевое использование устройства будет считаться нарушением условий надлежащей эксплуатации изделия. В этом случае производитель не несет ответственности за возможные последствия.
- Перед подключением устройства к электросети проверьте, совпадает ли ее напряжение с номинальным напряжением питания прибора (см. технические характеристики или заводскую табличку изделия).
- Используйте удлинитель, рассчитанный на потребляемую мощность прибора: несоответствие параметров может привести к короткому замыканию или возгоранию кабеля.
- Подключайте прибор только к розеткам, имеющим заземление, – это обязательное требование

защиты от поражения электрическим током. Используя удлинитель, убедитесь, что он также имеет заземление.

- Во время работы прибор нагревается. Не дотрагивайтесь руками до металлических частей прибора, когда он подключен к электросети. Никогда не дотрагивайтесь до внутренних поверхностей нагретого прибора.
- Прибор не следует использовать вблизи или под легковоспламеняющимися материалами, например, занавесками.
- Выключайте прибор из розетки после использования, а также во время его очистки или перемещения. Извлекайте электрошнур сухими руками, удерживая его за штепсель, а не за провод.
- Не протягивайте шнур электропитания в дверных проемах или вблизи источников тепла. Следите за тем, чтобы электрошнур не перекручивался и не перегибался, не соприкасался с острыми предметами, углами и кромками мебели.

**STOP**

*ПОМНИТЕ: случайное повреждение кабеля электропитания может привести к неполадкам, которые не соответствуют условиям гарантии, а также к поражению электротоком. При повреждении шнура электропитания во избежание опасности его должен заменить изготовитель или его агент, или аналогичное квалифицированное лицо.*

- Не накрывайте прибор во время работы. Это может привести к перегреву и поломке прибора.
- Запрещена эксплуатация прибора на открытом воздухе: попадание влаги или посторонних предметов внутрь корпуса устройства может привести к его серьезным повреждениям.
- Перед очисткой прибора убедитесь, что он отключен от электросети и полностью остыл. Строго следуйте инструкциям по очистке прибора.

**STOP**

*ЗАПРЕЩАЕТСЯ погружать корпус прибора в воду или помещать его под струю воды!*

- Прибор не предназначен для использования лицами (включая детей) с пониженными физическими, психическими или умственными способностями или при отсутствии у них опыта или знаний, если они не находятся под контролем или не проинструктированы об использовании прибора лицом, ответственным за их безопасность. Дети должны находиться под присмотром для недопущения игры с прибором.
- Запрещены самостоятельный ремонт прибора или внесение изменений в его конструкцию. Ремонт прибора должен производиться исключительно специалистом авторизованного сервис-центра. Непрофессионально выполненная работа может привести к поломке прибора, травмам и повреждению имущества.



**ВНИМАНИЕ!** *Запрещено использование прибора при любых неисправностях.*



**ОСТОРОЖНО!** *Горячая поверхность!*

### Технические характеристики

Модель.....	RSM-1405
Мощность.....	800 Вт
Напряжение.....	220-240 В, 50 Гц
Защита от поражения электротоком.....	класс I
Защита от перегрева.....	есть
Материал корпуса.....	пластик
Покрытие панелей.....	антипригарное
Количество температурных режимов.....	5
Индикация.....	светодиодная
Габаритные размеры.....	235 × 190 × 130 мм
Вес нетто.....	1,4 кг ± 3%
Длина электрошнура.....	0,8 м

### Комплектация

- Вафельница – 1 шт.
- Книга рецептов – 1 шт.
- Руководство по эксплуатации – 1 шт.
- Сервисная книжка – 1 шт.

*Производитель имеет право на внесение изменений в дизайн, комплектацию, а также в технические характеристики изделия в ходе постоянного совершенствования своей продукции без дополнительного уведомления об этих изменениях.*


### Устройство модели **A1**

1. Крышка
2. Металлические панели
3. Регулятор температуры
4. Индикатор нагрева
5. Ручка крышки

6. Электрошнур
7. Ножки

## I. ПЕРЕД НАЧАЛОМ ИСПОЛЬЗОВАНИЯ

Осторожно достаньте изделие и его комплектующие из коробки. Удалите все упаковочные материалы и рекламные наклейки.

 *Обязательно сохраните на месте предупреждающие наклейки, наклейки-указатели (при наличии) и табличку с серийным номером изделия на его корпусе! Отсутствие серийного номера на изделии автоматически лишает вас права на его гарантийное обслуживание.*

*После транспортировки или хранения при низких температурах необходимо выдержать прибор при комнатной температуре не менее 2 часов перед включением.*


Полностью размотайте электрошнур. Корпус прибора протрите влажной тканью. Тщательно просушите прибор перед включением в сеть электропитания.

Установите прибор на ровную твердую сухую горизонтальную поверхность так, чтобы выходящий из-под крышки горячий пар не попадал на обои, декоративные покрытия, электронные приборы и другие предметы или материалы, которые могут пострадать от повышенной влажности и температуры.


Перед использованием убедитесь в том, что внешние и видимые внутренние части прибора не имеют повреждений, сколов и других дефектов.

## II. ЭКСПЛУАТАЦИЯ ПРИБОРА

1. Подготовьте ингредиенты согласно выбранному рецепту.
2. Подключите прибор к электросети, загорится оранжевый индикатор. Установите регулятор температуры в необходимое положение.
3. Когда прибор достигнет нужной температуры, индикатор сменит цвет на зеленый. Прибор готов к работе.

 *Для достижения оптимального результата производите закладку продуктов, когда загорается зеленый индикатор!*

4. Откройте крышку прибора, положите на нижнюю металлическую панель ингредиенты. Следите за тем, чтобы емкость панели не переполнялась.
5. Прижмите продукты верхней панелью, не прилагайте чрезмерных усилий. Время приготовления определяется рецептом.

 *Во время приготовления индикатор нагрева будет периодически менять цвет на оранжевый.*

6. По окончании приготовления откройте крышку прибора. Извлеките готовое блюдо, используя деревянные или силиконовые кухонные лопатки.
7. После окончания работы отключите прибор от электросети.

### Таблица выбора температурных режимов

Положение регулятора температуры	Рекомендации по использованию
1	Подогрев готовых блюд
2	Олады, сладкие пироги, десерты

3	Сырники, блюда из овощей
4	Сэндвичи, вафли, пироги из дрожжевого теста
5	Запеканки, кесадилья

### III. УХОД ЗА ПРИБОРОМ

Перед очисткой прибора убедитесь, что он отключен от электросети и полностью остыл.

Протирайте корпус прибора влажной мягкой тканью. Удаляйте остатки масла с металлических панелей при помощи бумажной салфетки, протирайте панели влажной тканью или губкой.

**STOP** ЗАПРЕЩАЕТСЯ помещать корпус прибора и электрошнур под струю воды или погружать его в воду.

ЗАПРЕЩАЕТСЯ использовать для очистки прибора любые химически агрессивные или другие вещества, не рекомендованные для применения с предметами, контактирующими с пищей.

Перед хранением и повторной эксплуатацией очистите и полностью просушите все части прибора. Храните прибор в сухом вентилируемом месте вдали от нагревательных приборов и попадания прямых солнечных лучей.

При транспортировке и хранении запрещается подвергать прибор механическим воздействиям, которые могут привести к повреждению прибора и/или нарушению целостности упаковки.

Необходимо беречь упаковку прибора от попадания воды и других жидкостей.

### IV. ПЕРЕД ОБРАЩЕНИЕМ В СЕРВИС-ЦЕНТР

Неисправность	Возможная причина	Способ устранения
Индикатор не загорается, пластины не нагреваются	Шнур электропитания не подсоединен к электросети	Подсоедините шнур питания прибора к электросети
	В электророзетке отсутствует напряжение	Подключите прибор к исправной электророзетке
Во время работы появился запах пластика	Прибор перегрелся	Сократите время непрерывной работы прибора. Увеличьте интервалы между включениями
	Прибор новый, запах исходит от защитного покрытия	Это не является неисправностью. Запах исчезнет после нескольких включений

**i** В случае если неисправность устранить не удалось, обратитесь в авторизованный сервисный центр.

### V. ГАРАНТИЙНЫЕ ОБЯЗАТЕЛЬСТВА

На данное изделие предоставляется гарантия сроком на 2 года с момента приобретения. В течение гарантийного периода изготовитель обязуется устранить путем ремонта, замены дета-



лей или замены всего изделия любые заводские дефекты, вызванные недостаточным качеством материалов или сборки. Гарантия вступает в силу только в том случае, если дата покупки подтверждена печатью магазина и подписью продавца на оригинальном гарантийном талоне. Настоящая гарантия признается лишь в том случае, если изделие применялось в соответствии с руководством по эксплуатации, не ремонтировалось, не разбиралось и не было повреждено в результате неправильного обращения с ним, а также сохранена полная комплектность изделия. Данная гарантия не распространяется на естественный износ изделия и расходные материалы (фильтры, лампочки, антипригарные покрытия, уплотнители и т. д.).

Срок службы изделия и срок действия гарантийных обязательств на него исчисляются со дня продажи или с даты изготовления изделия (в случае, если дату продажи определить невозможно).

Дату изготовления прибора можно найти в серийном номере, расположенном на идентификационной наклейке на корпусе изделия. Серийный номер состоит из 13 знаков. 6-й и 7-й знаки обозначают месяц, 8-й – год выпуска устройства.

Установленный производителем срок службы прибора составляет 3 года со дня его приобретения при условии, что эксплуатация изделия производится в соответствии с данным руководством и применимыми техническими стандартами.

*Упаковку, руководство пользователя, а также сам прибор необходимо утилизировать в соответствии с местной программой по переработке отходов. Не выбрасывайте такие изделия вместе с обычным бытовым мусором.*



*Перед початком використання уважно прочитайте інструкцію з експлуатації і збережіть її як довідник. Правильне використання приладу значно продовжить термін його служби.*

## ЗАХОДИ БЕЗПЕКИ

- Виробник не несе відповідальності за пошкодження, спричинені недотриманням вимог щодо техніки безпеки та правил експлуатації виробу.
- Даний електроприлад призначений для використання в побутових умовах і може застосовуватися в квартирах, заміських будинках, готельних номерах, побутових приміщеннях магазинів, офісів або в інших подібних умовах непромислової експлуатації. Промислове або будь-яке інше нецільове використання пристрою вважатиметься порушенням умов належної експлуатації виробу. У цьому випадку виробник не несе відповідальності за можливі наслідки.
- Перед підключенням пристрою до електромережі перевірте, чи збігається її напруга з номінальною напругою живлення приладу (див. технічні ха-

рактеристики або заводську табличку виробу).

- Використовуйте подовжувач, розрахований на споживану потужність приладу: невідповідність параметрів може призвести до короткого замикання або займання кабелю.
- Підключайте прилад лише до розеток, що мають заземлення, – це обов'язкова вимога електробезпеки. Використовуючи подовжувач, переконайтеся, що він також має заземлення.
- Під час роботи металеві частини приладу нагріваються. Не торкайтеся до них руками, коли пристрій підключений до електромережі. Ніколи не торкайтеся внутрішніх поверхонь нагрітого приладу.
- Хліб може горіти, тому прилад не варто використовувати поблизу або під займистими матеріалами, наприклад, занавісками.
- Вимикайте прилад із розетки після використання, а також під час його очищення або переміщення. Витягуйте електрошнур сухими руками, утримуючи його за штепсель, а не за дрiт.

- Не протягуйте шнур електроживлення в дверних отворах або поблизу джерел тепла. Стежте за тим, щоб електрошнур не перекручувався та не перегинався, не стикався з гострими предметами, кутами й краями меблів.

STOP

*ПАМ'ЯТАЙТЕ: випадкове пошкодження кабелю електроживлення може призвести до неполадок, які не відповідають умовам гарантії, а також до ураження електрострумом.*

- Не накривайте прилад під час роботи: це може призвести до порушення роботи та поломки пристрою.
- Заборонено експлуатацію приладу на відкритому повітрі: потрапляння вологи або сторонніх предметів всередину корпусу пристрою може призвести до його серйозних пошкоджень.
- Перед очищенням приладу переконайтеся, що він відключений від електромережі й повністю охолов. Чітко дотримуйтеся інструкцій щодо очищення приладу.

STOP

*ЗАБОРОНЯЄТЬСЯ занурювати корпус приладу у воду або поміщати його під струмінь води!!*

- Даний прилад не призначений для використання людьми (в тому числі дітьми), в яких є фізичні, нервові або психічні відхилення або брак досвіду та знань, за винятком випадків, коли за такими особами здійснюється нагляд або проводиться їхній інструктаж щодо використання даного приладу особою, що відповідає за їхню безпеку. Необхідно наглядати за дітьми, щоб не допустити їхніх ігор із приладом, його комплектуючими, а також заводською упаковкою. Очищення й обслуговування пристрою не мають виконувати діти без нагляду дорослих.
- Заборонено самостійний ремонт приладу або внесення змін до його конструкції. Ремонт приладу має здійснюватися винятково фахівцем авторизованого сервіс-центру. Некваліфіковано виконана робота може призвести до поломки приладу, травм і пошкодження майна.



**УВАГА!** Заборонено використання приладу за будь-яких несправностей.



**ОБЕРЕЖНО!** Гаряча поверхня!

### Технічні характеристики

Модель.....	RSM-1405
Потужність.....	800 Вт
Напруга.....	220-240 В, 50 Гц
Захист від ураження електричним струмом.....	клас I
Захист від перегріву.....	€
Матеріал корпусу.....	пластик
Покриття панелей.....	антипригарне
Кількість температурних режимів.....	5
Індикація.....	світлодіодна
Габаритні розміри.....	235 × 190 × 130 мм
Вага нетто.....	1,4 кг ± 3%
Довжина електрошнур.....	0,8 м

### Комплектація

- Вафельниця – 1 шт.
- Книга рецептів – 1 шт.
- Інструкція з експлуатації – 1 шт.
- Сервісна книжка – 1 шт.

*Виробник має право на внесення змін до дизайну, комплектації, а також до технічних характеристик виробу під час вдосконалення своєї продукції без додаткового повідомлення про ці зміни.*

### Будова приладу **A1**

1. Кришка
2. Металеві панелі
3. Регулятор температури
4. Індикатор нагріву
5. Ручка кришки
6. Електрошнур
7. Ніжки

## I. ПЕРЕД ПОЧАТКОМ ВИКОРИСТАННЯ

Обережно дістаньте виріб і його комплектуючі з коробки. Видаліть усі пакувальні матеріали та рекламні наклейки.



*Обов'язково збережіть на місці застережні наклейки, наклейки-показчики (за наявності) і табличку з серійним номером виробу на його корпусі! Відсутність серійного номера на виробі а втоматично позбавляє вас права на його гарантійне обслуговування.*

*Після транспортування або зберігання за низьких температур необхідно витримати прилад за кімнатної температури не менше ніж 2 години перед увімкненням.*

Повністю розмотайте електрошнур. Корпус приладу протріть вологою тканиною. Знімні деталі промийте теплою водою, ретельно просушіть усі елементи приладу перед увімкненням в електромережу.

Встановіть прилад на тверду рівну суху горизонтальну поверхню. Встановлюючи його, стежте за тим, щоб пара, що виходить з-під

кришки, не потрапляла на шпалери, декоративні покриття, електронні прилади й інші предмети, які можуть пошкодитися через підвищену вологість і температуру.

## II. ЕКСПЛУАТАЦІЯ ПРИЛАДУ

1. Підготуйте необхідні інгредієнти.
2. Підключіть прилад до електромережі, спалахне оранжевий індикатор. Встановіть регулятор температури в необхідне положення.
3. Коли прилад досягне потрібної температури, індикатор змінить колір на зелений. Прилад готовий до роботи.



*Для досягнення оптимального результату робіть закладку продуктів, коли загоряється зелений індикатор!*

4. Відкрийте кришку приладу. Залежно від виду встановлених пластин покладіть на нижню нагрівальну поверхню інгредієнти. Стежте за тим, щоб ємкості пластин не переповнювалися.
5. Притисніть продукти верхньою панеллю, не докладайте надмірних зусиль. Час приготування визначається рецептом.



*Під час приготування індикатор нагрівання періодично змінюватиме колір на оранжевий.*

6. Через деякий час відкрийте кришку приладу. Вийміть готову страву, використовуючи дерев'яні або силіконові кухонні лопатки.
7. Після закінчення роботи відключіть прилад від електромережі.

## Таблиця вибору температурних режимів

Положення регулятора температури	Рекомендації щодо використання
1	Підігрівання готових страв
2	Оладки, солодкі пироги, десерти
3	Сирники, страви з овочів
4	Сандвічі, вафлі, пироги з дріжджового тіста
5	Запіканки, кесаділья

## III. ДОГЛЯД ЗА ПРИЛАДОМ

Перш ніж розпочинати очищення виробу, переконайтеся, що він відключений від електромережі та повністю охолов.

Протирайте корпус приладу вологою м'якою тканиною. Видаліть залишки олії з металевих панелей за допомогою паперової серветки, протирайте панелі вологою тканиною або губкою.



**ЗАБОРОНЯЄТЬСЯ** поміщати прилад, вилку та шнур електроживлення під струмінь води або занурювати їх у воду.

**ЗАБОРОНЯЄТЬСЯ** використання під час очищення приладу грубих серветок або губок, абразивних паст. Також не можна використовувати будь-які хімічно агресивні або інші речовини, не рекомендовані до застосування для предметів, що контактують з їжею.

Перед зберіганням і повторною експлуатацією очистьте й повністю просушіть усі частини приладу. Зберігайте прилад у сухому вентильованому місці подалі від нагрівальних приладів і прямих сонячних променів.

Під час транспортування та зберігання забороняється піддавати прилад механічному впливу, який може призвести до пошкодження пристрою та/або порушення цілісності упаковки.

Необхідно берегти упаковку приладу від потраплення води й інших рідин.

## IV. ПЕРЕД ЗВЕРНЕННЯМ ДО СЕРВІС-ЦЕНТРУ

Несправність	Можлива причина	Усунення несправності
Індикатори не спалахують, пластини не нагріваються	Прилад не підключено до електромережі	Підключіть прилад до електромережі
	Несправна електрична розетка	Увімкніть прилад у справну розетку
Під час роботи з'явився запах пластика	Прилад перегрівся	Скоротіть час безперервної роботи приладу. Збільште інтервали між вмиканнями
	Прилад новий, запах іде від захисного покриття	Здійсніть ретельне очищення приладу. Запах зникне після декількох вмикань

**i** У разі, якщо несправність усунути не вдалося, зверніться до авторизованого сервісного центру.

## V. ГАРАНТІЙНІ ЗОБОВ'ЯЗАННЯ

На цей виріб надається гарантія строком на 2 роки з моменту його придбання. Впродовж гарантійного періоду виробник зобов'язується усунути шляхом ремонту, заміни деталей або заміни усього виробу будь-які заводські дефекти, викликані недостатньою якістю матеріалів або складання. Гарантія набуває чинності тільки у тому випадку, якщо дата купівлі підтверджена печаткою магазину і підписом продавця на оригінальному гарантійному талоні. Справжня гарантія признається лише у тому випадку, якщо прилад застосовувався відповідно до інструкції з експлуатації, не ремонтувався, не розбирався і не був пошкоджений в результаті неправильного поводження з ним, а також збережена повна комплектність виробу. Ця гарантія не поширюється на природний знос виробу і витратні матеріали (фільтри, лампочки, керамічні і тефлонові покриття, гумові ущільнювачі і т. д.).

Термін служби виробу і термін дії гарантійних зобов'язань на нього обчислюються з дня продажу або з дати виготовлення виробу (у разі, якщо дату продажу визначити неможливо).

Дату виготовлення приладу можна знайти в серійному номері, що розташований на ідентифікаційній наклейці на корпусі виробу. Серійний номер складається з 13 знаків. 6-й і 7-й знаки позначають місяць, 8-й – рік випуску пристрою.

Встановлений виробником термін служби приладу складає 3 роки з дня його придбання за умови, що експлуатація виробу

здійснюється відповідно до цієї інструкції і застосовних технічних стандартів.

*Упаковку, посібник користувача, а також сам прилад необхідно утилізувати відповідно до місцевої програми по переробці відходів. Не викидайте такі вироби разом із звичайним побутовим сміттям.*



*Пайдаланар алдында пайдалану бойынша нұсқаулықты мұқият оқып шығыңыз да, оны анықтамалық ретінде сақтап қойыңыз. Аспапты дұрыс пайдалану оның қызметінің мерзімін ұзартады.*

## САҚТАНУ ШАРАЛАРЫ

- Өндіруші қауіпсіздік техникасының талаптарын және бұйымды пайдалану ережелерін сақтамаудан туындаған зақымдар үшін жауап бермейді.
- Бұл электр аспап пәтерлерде, қала сыртындағы үйлерде, қонақ үй нөмірлерінде, тұрмыстық нөмірлерде, дүкендердің тұрмыстық бөлмелерде, офистер мен өнеркәсіптік емес пайдаланудың кез келген басқа осындай жағдайларда пайдаланыла алады. Құрылғыны өнеркәсіптік немесе кез келген мақсатсыз пайдалану бұйымды тиісті түрде пайдалану шарттарын бұзу болып саналады. Бұл жағдайда өндіруші ықтимал салдарлар үшін жауап бермейді.
- Құрылғыны электр желісіне қосар алдында оның кернеуі аспаптың номиналды кернеуіне сәйкес

келетінін тексеріңіз (бұйымның техникалық сипаттамалары немесе зауыттық кестесін қараңыз).

- Аспаптың тұтынатын қуатына есептелген ұзартқыш қолданыңыз: параметрлердің сәйкессіздігі қысқа тұйықталуға немесе кабельдің жанына әкеліп соқтыруы мүмкін.
- Аспапты тек жерлендірілетін розеткілерге ғана қосыңыз, – бұл электр қауіпсіздігінің міндетті талабы. Ұзартқышты қолдана отырып, оның жерлендірілетініне көз жеткізіңіз.
- Жұмыс кезінде құралдың металл бөлшектері қызады. Құрал электр желісіне қосулы кезде қол тигізбеңіз. Қызып тұрған құралдың ішкі беттеріне ешуақыт қол тигізбеңіз.
- Құралдың тез жанғыш заттардың жанында пайдаланбау керек, мысалы перде.
- Аспапты қолданған соң, сонымен қатар оны тазалаған немесе тасымалдаған кезде розеткіден өшіріңіз. Электр бауын сымынан емес, штепселінен ұстап тұрып, құрғақ қолмен шығарыңыз.



- Электр қоректендіру бауын есік қуыстарында немесе жылу көздерінің жанында тартпаңыз. Электр бауының бұралмағанын және иілмегенін, үшкір заттарға, бұрыштар мен жиһазға тимегенін қадағалаңыз.

STOP

**ЖАДЫҢЫЗДА БОЛСЫН:** *электр қоректендіру кабелі зақымдалуы кепілдік шарттарына сәйкес келмейтін ақауларға, сонымен қатар электр тоғына ұрынуға әкеліп соқтыруы мүмкін.*

- Азық салынған табақты жұмсақ және ыстыққа төзбейтін бетке орнатпаңыз, оны жұмыс кезінде жаппаңыз, бұл құрылғының жұмысының бұзылуына және сынуына әкеліп соқтыруы мүмкін.
- Аспапты ашық ауада пайдалануға тыйым салынады: құрылғы корпусының ішіне су немесе бөгде заттардың түсуі оны қатты зақымдауы мүмкін.
- Аспапты тазалар алдында оның электр желісінен өшіріліп, толық суығанына көз жеткізіңіз. Аспапты тазалау бойынша нұсқауларды қатаң ұстаныңыз.

STOP

**Аспап корпусын суға батыруға ТЫЙЫМ САЛЫНАДЫ** немесе оны ағып тұрған су астына қою!

KAZ

- Бұл аспап физикалық, жүйке немесе психикалық ауытқулары бар немесе тәжірибесі мен білімі жетіспейтін адамдардың (оның ішінде балалардың) қолдануына арналмаған, мұндай тұлғалар қадағаланып, олардың қауіпсіздігі үшін жауап беретін тұлға осы аспапты қолдануға қатысты нұсқау жасалған жағдайлардан басқа. Балалардың аспаппен, оның жинақтаушыларымен, сонымен қатар зауыттық орамымен ойнауына жол бермеу мақсатында қадағалап отыру қажет. Құрылғыны тазалау және қызмет көрсетуді балалар ересектердің қарауынсыз жасамауы тиіс.
- Аспапты өздігіңізбен жөндеуге немесе құрылымына өзгеріс енгізуге тыйым салынады. Қызмет көрсету және жөндеу бойынша барлық жұмыстарды авторландырылған сервис-орталық жасауы керек. Біліксіз жасалған жұмыс аспаптың

бұзылуына, жарақат пен мүлік зақымдануына әкеліп соқтыруы мүмкін.

STOP

**НАЗАР АУДАРЫҢЫЗ!** Аспапты кез келген ақауларда пайдалануға тыйым салынады.



**САҚ БОЛЫҢЫЗ!** Ыстық бет!

### Техникалық сипаттамалары

Үлгісі .....	RSM-1405
Қуаты.....	800 Вт
Кернеуі .....	220-240 В, 50 Гц
Электр тоғымен зақымданудан қорғау.....	I дәреже
Қызып кетуден сақтау.....	бар
Корпус материалы.....	пластик
Панельдердің жабындысы.....	күюге қарсы
Температура режимдерінің саны.....	5
Индикациясы.....	светодиодтік
Габаритті өлшемдері .....	235 × 190 × 130 мм
Таза салмағы .....	1,4 кг ± 3%
Электр бау ұзындығы .....	0,8 м

### Жинақ

Вафель қалыбы – 1 дана  
Рецептілер кітабы – 1 дана

Пайдалану бойынша нұсқаулық – 1 дана  
Сервистік кітапша – 1 дана

Өндіруші осындай өзгерістер туралы қосымша хабарламастан өз өнімін жетілдіру барысында оның дизайны, жинағы, сонымен қатар бұйымның техникалық сипаттамаларына өзгеріс енгізуге құқылы.

### Үлгі құрылымы A1

1. Қақпақ
2. Металл панель
3. Температура реттегіш
4. Қыздыру көрсеткіші
5. Қақпақ тұтқасы
6. Электр қоректендіру бауы
7. Аяқтар

## I. АЛҒАШҚЫ ҚОСАР АЛДЫНДА

Бұйым мен оның құрамдастарын қораптан абайлап шығарыңыз. Барлық орау материалдары мен жарнамалық жапсырмаларды алып тастаңыз.



Корпустағы ескертетін жапсырма, жапсырма-көрсеткіш (бар болса) және бұйымның сериялық нөмірі бар кестешені орнында міндетті түрде сақтаңыз! Бұйымда сериялық нөмірі жоқ болса, келілікті қызмет көрсету құқығынан автоматты түрде айырыласыз.

Тасымалдау немесе төмен температураларда сақтаған соң аспапты қосаралдында кем дегенде 2 сағатқа бөлме температурасында ұстау керек.

Электр бауды толық жайыңыз. Құралдың тұрқын ылғалды шүберекпен сүртіңіз. Электр желісіне қосар алдында құралдың барлық элементтерін мұқият кептіріңіз.

Аспапты шығатын ыстық бу тұсқағаз, декоративті жабындылар, электрондық аспаптар мен жоғары ылғалдылық пентемпературадан зардап шегуі мүмкін басқа заттарға немесе материалдарға тимейтіндей қатты тегіс көлденең бетке орнатыңыз.

## II. ҚҰРАЛДЫ ПАЙДАЛАНУ

1. Қажетті ингредиенттерді дайындаңыз.
2. Құралды электр желісіне қосыңыз, сарғылт индикатор жанады. Температура реттегішін керекті қалыпқа қойыңыз.
3. Аспап керекті температураға жеткенде, индикатор түсін жасылға өзгертеді. Құрал жұмысқа дайын.



*Оңтайлы нәтижеге қол жеткізу үшін өнімнің салуын жасыл индикатор жанған кезде жүргізіңіз!*

4. Құралдың қақпағын ашыңыз. Астыңғы қыздырғыш бетіне ингредиенттерді әзірлеуге арналған өнімдерді салу керек. Пластина ыдыстары толып қалмауын бақылаңыз.
5. Азық-түліктерді жоғары панельмен қысыңыз, шамадан тыс күш салмаңыз. Дайындау уақыты рецептпен анықталады.



*Дайындау кезінде жылыту индикаторы түсін әлсін-әлсін сарғылтқа өзгертетін болады.*

6. Біршама уақыт өткеннен кейін құралдың қақпағын ашыңыз. Ағаш немесе силикон асүй қалақтарын қолдана отырып дайын тағамды алып шығыңыз.

7. Жұмыс аяқталғаннан кейін құралды электр желісінен ажыратыңыз.

KAZ

## Температура режимдерін таңдау кестесі

Температура реттегішінің қалпы	Пайдалану бойынша ұсыныстары
1	Дайын тағамдарды дайындау
2	Құймақ, тәтті бәліш, десерттер
3	Сырниктер, көкөністерден жасалған тағам
4	Сэндвичтер, вафлилер, ашытқы қамырдан жасалған бәліштер
5	Пісірмелер, кесадилья

## III. АСПАПТЫ КҮТУ

Бұйымды тазалауға кірісудің алдында ол электр желісінен ажырап тұрғанына және толық суығанына көз жеткізіңіз.

Құралдың тұрқын ылғалды жұмсақ шүберекпен сүртіңіз. Металл панельден май қалдықтарын қағаз майлықтың көмегімен кетіріңіздер, панельді ылғалды матамен немесе сорғышпен сүртіңіз.



*Құрал айыр және электр қуатының сымын судың ағысы астына қоюға немесе суға салуға ТЫЙЫМ САЛЫНАДЫ.*

*Құралды тазалау кезінде қатты шүберектер немесе губкалар қажатты пасталарды қолдануға ТЫЙЫМ САЛЫНАДЫ.*

Сондай-ақ тамақпен байланысатын заттар үшін қолдануға ұсынылмайтын химиялық агрессивті немесе кез келген басқа заттарды қолдануға болмайды.

Сақтау және қайта пайдаланудың алдында құралдың барлық бөліктерін тазалап, түгел құрғатыңыз. Құралды құрғақ желденетін жерде жылып аспаптарынан алыс және тікелей күн сәулелерден алыс сақтаңыз.

Тасымалдау және сақтау кезінде құралдың зақымдануына және/немесе ораманың бүтіндігіне әкелуі мүмкін құралды механикалық әсерлерге ұшарытуға тыйым салынады.

Құралдың орамасын сумен басқа да сұйықтықтардан сақтау қажет.

## IV. СЕРВИС-ОРТАЛЫҚҚА ЖОЛЫҒАР АЛДЫНДА

Ақау	Ықтимал себеп	Ақауды жою
Индикаторлар жанбайды, пластиналар қыздырылмайды	Құрал электр желісіне қосылмаған	Құралды электр желісіне қосыңыз
	Электрлік розетка жұмыс істемейді	Құралды жұмыс істеп тұрған розеткаға қосыңыз
Жұмыс кезінде пластиктің иісі шығады	Аспап қызып кеткен	Аспаптың үздіксіз жұмысының уақытын қысқартыңыз. Қоспалар алдында аралықтарды ұлғайтыңыз
	Аспап жаңа, иіс қорғаныс жабындысынан шығады	Аспапты мұқият тазалаңыз. Иіс бірнеше қоспалардан соң кетеді



Егер қателікті дұрыстай алмасаңыз, авторизацияланған сервистік орталыққа жүгініңіз.

## V. КЕПІЛДІК МІНДЕТТЕМЕЛЕР

Осы бұйымға сатып алынған сәттен 2 жыл мерзіміне кепілдік беріледі. Өндіруші кепілдік кезеңі ішінде жөндеу, бөлшектерді ауыстыру немесе бүкіл бұйымды ауыстыру жолымен материалдар немесе құрыдың сапасы жетіспеушілігінен туындаған кез келген зауыттық ақауларды жоюға міндеттенеді. Кепілдік тек сатып алу күні түпнұсқалық кепілдік талонның дүкен мөрімен және сатушы қолымен расталған жағдайда ғана күшіне енеді. Осы кепілдік тек бұйым пайдалану бойынша нұсқаулыққа сәйкес қолданылған, жөнделмеген, бұзылмаған және онымен дұрыс жұмыс істемеу нәтижесінде зақымданбаған, сонымен қатар бұйымның толық жинағы сақталған жағдайда танылады. Осы кепілдік бұйымның табиғи тозуына және шығын материалдарына таралмайды (сүзгілер, шамдар, қыш және тефлондық тығыздауыштар және т. б.).

Бұйымның қызмет мерзімі мен кепілдік міндеттемелердің жарамдылық мерзімі өндірілген кезден бастап немесе бұйым жасалған кезден бастап есептеледі (егер сатылған күнін анықтау мүмкін болмаса).

Аспаптың өндірілген кезі бұйым корпусындағы сәйкестендіру жапсырмасында орналасқан сериялық нөмірден табуға болады. Сериялық нөмір 13 белгіден тұрады. 6-ші және 7-шы белгілер айды, 8-ші – құрылғы шыққан жылды білдіреді.

Өндірушінің белгілеген құралдың қызмет ету мерзімі бұйымды пайдалану қолданылатын техникалық стандарттар және осы нұсқаулыққа сәйкес жүзеге асырылу шарттарында сатып алынған күннен бастап 3 жылды құрайды.

*Орам, пайдаланушы нұсқаулығы, сондай-ақ құралдың өзін қалдықтарды қайта өңдеу бойынша жергілікті бағдарламаға сәйкес утилизациялау керек. Мұндай бұйымдарды қарапайым тұрмыстық қоқыспен бірге лақтырмаңыз.*





Производитель: «Пауэр Пойнт Инк. Лимитед» №1202 Хай Юн Гэ (В1) Лин Хай Шан Чжуан Сямейлин Футьян, Шеньжень, Китай, 518049. По лицензии REDMOND Индастриал Груп, ЛЛСи Уан Коммерс Плаза, 99 Вашингтон-авеню, сьют 805А, Олбани, Нью-Йорк, 12210, Соединенные Штаты Америки.

Импортер: ООО «АЛЬФА», 198099, г. Санкт-Петербург, ул. Промышленная, д. 38, корп. 2, лит. А.

© REDMOND. Все права защищены. 2016

Воспроизведение, передача, распространение, перевод или другая переработка данного документа или любой его части без предварительного письменного разрешения правообладателя запрещены.

Produced by Redmond Industrial Group LLC  
One Commerce Plaza, 99 Washington Ave, Ste. 805A  
Albany, New York, 12210, United States  
[www.redmond.company](http://www.redmond.company)  
[www.multivarka.pro](http://www.multivarka.pro)  
[www.store.redmond.company](http://www.store.redmond.company)  
[www.smartredmond.com](http://www.smartredmond.com)  
Made in China

RSM-1405-CIS-UM-1